

NUOVA ELETTRONICA

ANNO 1 - n.3
OTTOBRE 1969

RIVISTA MENSILE
Sped. Abb. post. Gr. IV/70





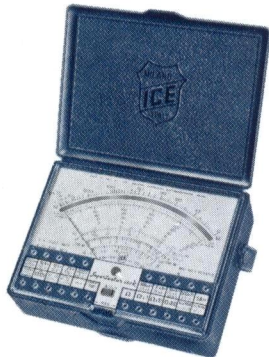
Supertester 680 R / R come Record !!

4 Brevetti Internazionali - Sensibilità 20.000 ohms x volt

STRUMENTO A NUCLEO MAGNETICO schermato contro i campi magnetici esterni!!!

Tutti i circuiti Voltmetrici e amperometrici di questo nuovissimo modello 680 R montano

RESISTENZE A STRATO METALLICO di altissima stabilità con la **PRECISIONE ECCEZIONALE DELLO 0,5%!!**



- Record di ampiezza del quadrante e minimo ingombro! (mm. 128x95x32)
- Record di precisione e stabilità di taratura!
- Record di semplicità, facilità di impiego e rapidità di lettura!
- Record di robustezza, compattezza e leggerezza! (300 grammi)
- Record di accessori supplementari e complementari! (vedi sotto)
- Record di protezioni, prestazioni e numero di portate!

10 CAMPI DI MISURA E 80 PORTATE !!!

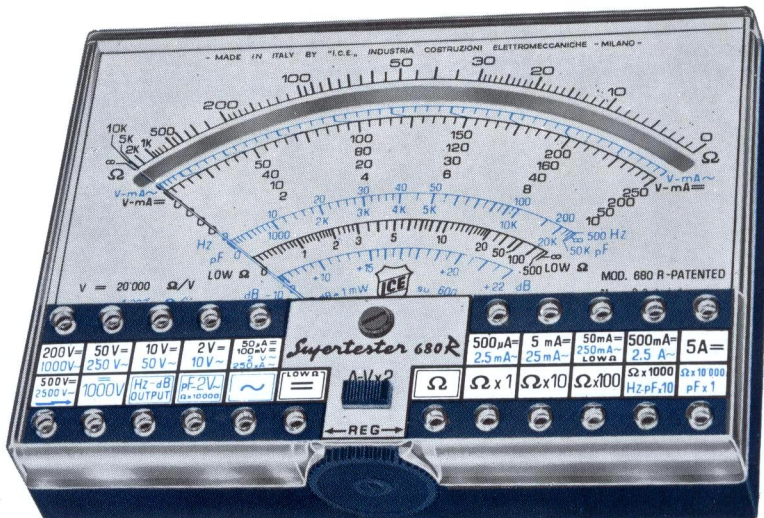
VOLTS C.A.: 11 portate: da 2 V. a 2500 V. massimi.
VOLTS C.C.: 13 portate: da 100 mV a 2000 V.
AMP. C.C.: 12 portate: da 50 µA a 10 Amp.
AMP. C.A.: 10 portate: da 200 µA a 5 Amp.
OHMS: 6 portate: da 1 decimo di ohm a 100 Megaohms.
Rivelatore di REATTANZA: 1 portata: da 0 a 10 Megaohms.
FREQUENZA: 2 portate: da 0 a 500 e da 0 a 5000 Hz.
V. USCITA: 9 portate: da 10 V. a 2500 V.
DECIBELS: 10 portate: da -24 a +70 dB.
CAPACITÀ: 6 portate: da 0 a 500 pF - da 0 a 0,5 µF e da 0 a 20.000 µF in quattro scale.

Inoltre vi è la possibilità di estendere ancora maggiormente le prestazioni del **Supertester 680 R** con accessori appositamente progettati dalla I.C.E. Vedi illustrazioni e descrizioni più sotto riportate. Circuito elettrico con speciale dispositivo per la compensazione degli errori dovuti agli sbalzi di temperatura.

Speciale bobina mobile studiata per un pronto smorzamento dell'indice e quindi una rapida lettura. Limitatore statico che permette allo strumento indicatore ed al raddrizzatore a lui accoppiato, di poter sopportare sovraccarichi accidentali ed erronei anche mille volte superiori alla portata scelta!!!

Strumento antiurto con speciali sospensioni elastiche. Fusibile, con cento ricambi, a protezione errate inserzioni di tensioni dirette sul circuito ohmetro. Il marchio «I.C.E.» è garanzia di superiorità ed avanguardia assoluta ed indiscussa nella progettazione e costruzione degli analizzatori più completi e perfetti. Essi infatti, sia in Italia che nel mondo, sono sempre stati i più puerilmente imitati nella forma, nelle prestazioni, nella costruzione e perfino nel numero dei modelli!! Di ciò ne siamo orgogliosi poiché, come disse Horst Franke «L'imitazione è la migliore espressione dell'ammirazione!».

PREZZO SPECIALE propagandistico **L. 14.850** franco nostro stabilimento completo di puntali, pila e manuale d'istruzione. Per pagamenti all'ordine, od alla consegna, omaggio del relativo astuccio antiurto ed antimacchia in resinpelle speciale resistente a qualsiasi strappo o lacerazione. Detto astuccio da noi **BREVETTATO** permette di adoperare il tester con un'inclinazione di 45 gradi senza doverlo estrarre da esso, ed un suo doppio fondo non visibile, può contenere oltre ai puntali di dotazione, anche molti altri accessori. Colore normale di serie del **SUPERTESTER 680 R**: **amaranto**; a richiesta: grigio.



IL TESTER PER I TECNICI VERAMENTE ESIGENTI !!!

ACCESSORI SUPPLEMENTARI DA USARSI UNITAMENTE AI NOSTRI "SUPERTESTER 680"



PROVA TRANSISTORS E PROVA DIODI

Transtest

MOD. 662 I.C.E.

Esso può eseguire tutte le seguenti misure: Icbo (Ico) - Iebo (Ieo) - Iceo - Ices - Icer - Vce sat - Vbe hFE (B) per i TRANSISTORS e Vf - Ir per i diodi. Minimo peso: 250 gr. - Minimo ingombro: 128 x 85 x 30 mm. - **Prezzo L. 8.200** completo di astuccio - pila - puntali e manuale di istruzione.



VOLTMETRO ELETTRONICO

con transistori a effetto di campo (FET) MOD. I.C.E. 660.

Resistenza d'ingresso = 11 Mohm - Tensione C.C.: da 100 mV. a 1000 V. - Tensione piccolo-picco: da 2,5 V. a 1000 V. - Ohmetro: da 10 Kohm a 10000 Mohm - Impedenza d'ingresso P.P. = 1,6 Mohm con circa 10 pF in parallelo - Puntale schermato con commutatore incorporato per le seguenti commutazioni: V.C.C.; V. piccolo-picco; Ohm. Circuito elettronico con doppio stadio differenziale. - **Prezzo netto propagandistico L. 14.850** completo di puntali - pila e manuale di istruzione.



TRASFORMATORE I.C.E.

MOD. 616

Amperclamp

Amperclamp

per misure amperometriche immediate in C.A. senza interrompere i circuiti da esaminare - 7 portate: 250 mA. - 2,5-10-25-100-250 e 500 Amp. C.A. - Peso: solo 290 grammi. Tascabile! - **Prezzo L. 9.400** completo di astuccio, istruzioni e riduttore a spina Mod. 29.



PUNTALE PER ALTE TENSIONI MOD. 18 I.C.E. (25000 V. C.C.)



Prezzo netto: L. 3.600

LUXMETRO MOD. 24 I.C.E. a due scale da 2 a 200 Lux e da 200 a 20.000 Lux. Ottimo pure come esposimetro!!



Prezzo netto: L. 4.800

SONDA PROVA TEMPERATURA

istantanea a due scale:
 da - 50 a + 40 °C
 e da + 30 a + 200 °C



Prezzo netto: L. 8.200

SHUNTS SUPPLEMENTARI (100 mV) MOD. 32 I.C.E. per portate amperometriche: 25-50 e 100 Amp. C.C.



Prezzo netto: L. 2.900 cad.

OGNI STRUMENTO I.C.E. È GARANTITO. RICHIEDERE CATALOGHI GRATUITI A:

I.C.E. VIA RUTILIA, 19/18 20141 MILANO - TEL. 531.554/5/6

Direzione Editoriale
 NUOVA ELETTRONICA
 Via Cracovia, 19
 40139 BOLOGNA
 Telefono (051) 46.11.09
 Telefax (051) 45.03.87

ELETTRONICA

C/C N. 334409 intestato a:
 Centro Ricerche Elettroniche s.n.c.
 Via Cracovia, 19
 40139 Bologna

ABBONAMENTI

Italia 12 numeri L. 50.000
 Estero 12 numeri L. 75.000

Numero singolo L. 5.000
 Arretrati L. 5.000

Nota: L'abbonamento dà diritto a ricevere n.12 riviste

Fotocomposizione

LITOINCISA
 Via del Perugino, 1 - BOLOGNA

Stabilimento Stampa

ROTOWEB s.r.l.
 Industria Rotolitografica
 Castel Maggiore - (BO)

Distributore Esclusivo per l'Italia

PARRINI e C. s.r.l.
 Roma - Piazza Colonna, 361
 Tel. 06/6840731 - Fax 06/6840697
 Milano - Segrate - Via Morandi, 52
 Centr. Tel. (02) 2134623

Ufficio Pubblicità

C.R.E.
 Via Cracovia, 19 - Bologna

Direttore Generale
 Montuschi Giuseppe

Direttore Responsabile
 Brini Romano

Autorizzazione
 Trib. Civile di Bologna
 n. 5056 del 21/2/83

RIVISTA MENSILE

N.3 - 1969

ANNO 1°



SOMMARIO

COLLABORAZIONE

Alla rivista Nuova Elettronica possono collaborare tutti i lettori. Gli articoli tecnici riguardanti progetti realizzati dovranno essere accompagnati possibilmente con foto in bianco e nero (formato cartolina) e di un disegno (anche a matita) dello schema elettrico. L'articolo verrà pubblicato sotto la responsabilità dell'autore, e pertanto egli si dovrà impegnare a rispondere ai quesiti di quei lettori che realizzano il progetto, non sono riusciti ad ottenere i risultati descritti.

Gli articoli verranno ricompensati a pubblicazione avvenuta. Fotografie, disegni ed articoli, anche se non pubblicati non verranno restituiti.

È VIETATO

I circuiti descritti su questa Rivista, sono in parte soggetti a brevetto, quindi pur essendo permessa la realizzazione di quanto pubblicato per uso dilettantistico, ne è proibita la realizzazione a carattere commerciale ed industriale.

Tutti i diritti di riproduzione o traduzioni totali o parziali degli articoli pubblicati, dei disegni, foto ecc. sono riservati a termini di Legge per tutti i Paesi. La pubblicazione su altre riviste può essere accordata soltanto dietro autorizzazione scritta dalla Direzione di Nuova Elettronica.

- MISURATORE di campo ULTRASENSIBILE.....	pag. 162
- NUMERICAL and SIMBOLIC INDICATOR tubes.....	172
- Un utilissimo PROVA DIODI.....	176
- GENERATORE VHF modulato in FREQUENZA	182
- AMPLIFONO per AUTO.....	186
- un amplificatore LINEARE per la trasmissione.....	192
- UN VFO per la gamma dei 144 MHZ.....	200
- UN CONVERTITORE per TV estere.....	202
- tutta l'EUROPA nel vostro televisore.....	208
- AMPLIFICATORE - M25.....	216
- un TELEVISORE per ricevere i satelliti metereologici.....	220
- CONVERTITORE a FET.....	231
- PROGETTI in SINTONIA.....	235

Associato all'USPI
 (Unione stampa
 periodica italiana)



Considerando che è nostra intenzione presentare in futuro su questa rivista degli ottimi ricetrasmittitori in scatola di montaggio, affinché i nostri lettori possano dedicarsi alla loro realizzazione con ogni possibile facilitazione, abbiamo pensato di proporvi fin d'ora strumenti atti allo scopo. Il primo che consigliamo è appunto questo misuratore di campo che si rivelerà utilissimo nella fase di taratura.

Costruirsi un ricetrasmittitore transistorizzato, pur anche di ridotte dimensioni e potenza, pensiamo sia stato e sia il sogno più ricorrente di ogni buon lettore o sperimentatore degno dell'appellativo di hobbista, ma quanti di coloro che si sono accinti con entusiasmo comprensibile alla realizzazione di un simile apparecchio hanno ottenuto risultati pari alle aspettative?

A sentire i vari pareri, ed ancor più le varie lagnanze, abbiamo potuto capire che i fortunati, o meglio ancora i più esperti, non sono tanto numerosi in proporzione a tutti quelli che ci hanno provato. I perché di questi numerosi insuccessi sono da imputare a troppi fattori per poterli analizzare tutti, per cui ci limiteremo a parlare di quelli che, a nostro avviso, sembrano i più appariscenti e cioè: inadeguata preparazione degli sperimentatori, specie se novellini, sul comportamento dei componenti nelle varie funzioni cui vengono adattati, e a questo riguardo va un particolare pensiero ai transistor impiegati come amplificatori di A.F., mancanza di articoli provvisti di esaurienti spiegazioni sulle varie fasi di montaggio e ancor più di messa a punto, ed infine la mancanza della minima ed indispensabile attrezzatura per la taratura e la messa a punto dei vari stadi.

È nostra specifica intenzione, come avrete già compreso dai numeri antecedenti questo della nostra pubblicazione, cercare di porre rimedio a questa diffusa mancanza, facendo sì che i nostri lettori, o almeno coloro che hanno la pazienza di seguirci passo passo, possono, con la stessa facilità con cui ora sono capaci di far funzionare un semplice amplificatore di B.F., eseguire con piena soddisfazione e conoscenza anche tutti quegli altri progetti ben più complicati che presenteremo di volta in volta.

Noi desideriamo che i nostri lettori non solo siano in grado di eseguire un montaggio seguendo le nostre direttive accontentandosi di un funzionamento alla meno peggio, e confidando nella propria fortuna, ma anche che sappiano come procedere per una perfetta taratura e, volendo uti-

MISURATORE di campo ULTRASENSIBILE

lizzare transistor di caratteristiche diverse da quelli consigliati, come sostituire i vari componenti al fine di ottenere un risultato soddisfacente, nonostante le modifiche apportate.

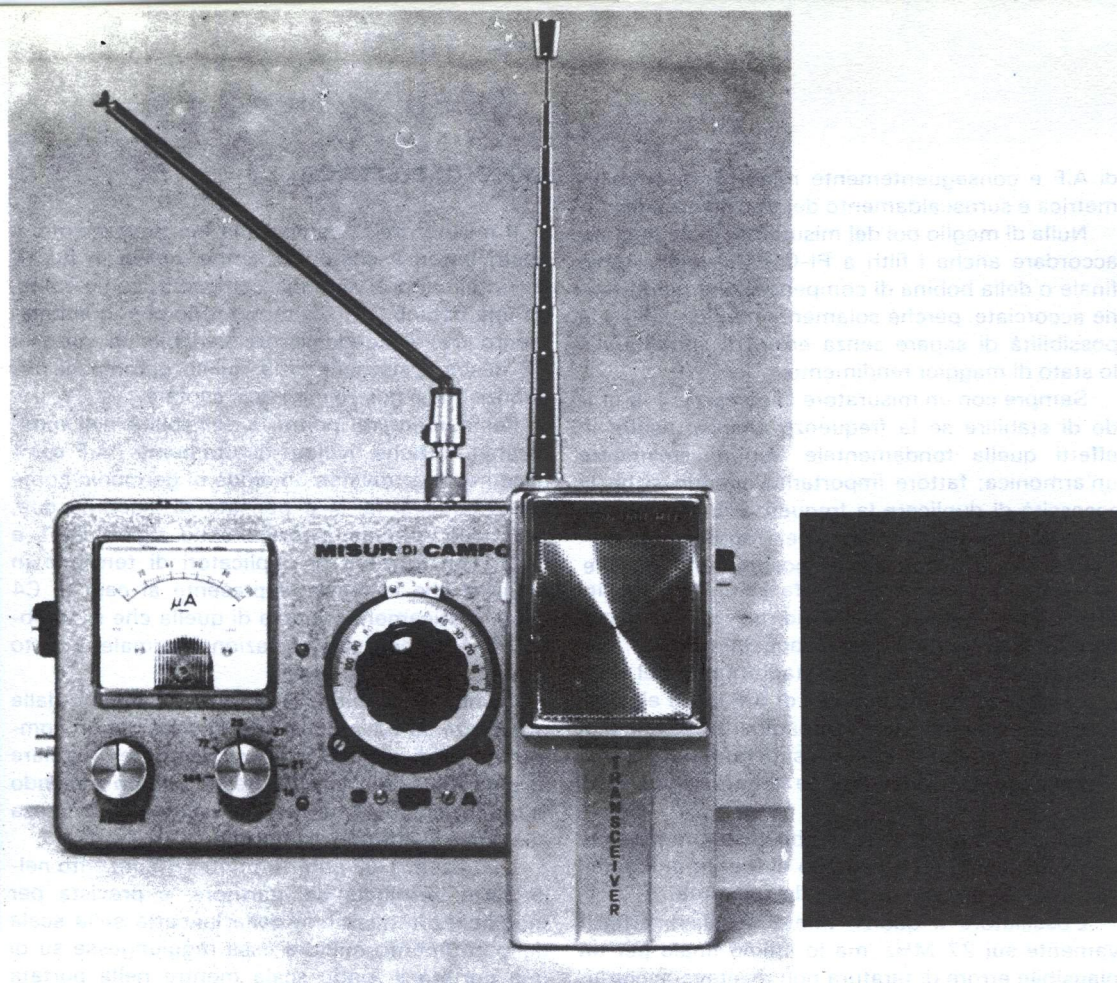
Intanto per cominciare la lunga strada delle esperienze in campo « TRASMISSIONE » sarà opportuno che egli provveda a costruirsi gli strumenti strettamente indispensabili che serviranno a facilitarlo nelle future realizzazioni. Il primo strumento che sul piano dell'utilità occorrerebbe realizzare consiste in un perfetto e sensibilissimo misuratore di campo.

Perché abbiamo scelto proprio un misuratore di campo?

Perché in pratica esso oltre ad essere uno dei più utili è anche uno dei più costosi, quindi avrete più tempo per realizzarlo potendo programmare la spesa in modo razionale e consono alle vostre possibilità.

A COSA SERVE UN MISURATORE DI CAMPO

Ovviamente questa parte dell'articolo non interesserà in maniera soverchia coloro che già esper-



tissimi conoscono profondamente tutte le possibilità che un misuratore di campo offre a chi si diletta di ricetrasmittitori, ma con questa noi ci rivolgiamo piuttosto ai « novizi » ancora a corto di conoscenze o addirittura a coloro che per le prime volte prendono in mano una rivista di elettronica.

In pratica in cosa consiste essenzialmente un misuratore di campo?

Semplicemente in uno speciale circuito che capta il segnale di A.F. trasmesso da un trasmettitore e ne misura l'intensità.

Come vedete la spiegazione è abbastanza semplice e su di essa non è necessario discutere ulteriormente. Si intuisce facilmente che un buon misuratore deve risultare di sensibilità tale da poter sentire il segnale di A.F. emesso da un trasmettitore anche di potenza molto ridotta e ad una distanza variabile dai 50 ai 200 metri non solo per poter stabilire ad esempio quale fra due o più esemplari eroghi più potenza, ma anche per correggere e controllare le varie bobine d'accordo. Inoltre, potendo mantenere il misuratore di campo non precisamente vicinissimo al trasmettitore, come normalmente occorre fare con

altri apparecchi del genere come abbiamo constatato di fatto, ma ad una distanza più che rispettabile, si potrà notare come, ruotando minimamente i nuclei della bobina dello stadio finale o il compensatore di accordo, la lancetta dello strumento subisca ampie variazioni indicanti un aumento od una diminuzione del segnale irradiato a seconda della regolazione effettuata.

Possedendo un efficiente misuratore di campo si ha la possibilità di tarare qualsiasi trasmettitore in modo perfetto affinché eroghi la massima potenza. Condizione questa che avrete raggiunto quando sarete riusciti ad ottenere la massima deviazione della lancetta sul quadrante del misuratore.

Oltre alla taratura vera e propria, il misuratore di campo risulta indispensabile per stabilire l'optimum della lunghezza dell'antenna irradiante osservando, se accorciandola od allungandola il segnale si attenua od aumenta.

Abbiamo constatato che troppe volte a causa di antenne calcolate in maniera utopistica e spesso non conformemente alle esigenze, non si riesce ad accordarsi perfettamente sulla frequenza di emissione con il risultato di avere rilevanti perdite

di A.F. e conseguentemente minor portata chilometrica e surriscaldamento dei transistor finali.

Nulla di meglio poi del misuratore di campo per accordare anche i filtri a PI-GRECO dello stadio finale o della bobina di compensazione per antenne accorciate, perché solamente con esso si ha la possibilità di sapere senza errori di sorta qual'è lo stato di maggior rendimento.

Sempre con un misuratore di campo si è in grado di stabilire se la frequenza emessa risulta in effetti quella fondamentale oppure solamente un'armonica; fattore importante quando si ha la necessità di duplicare la frequenza fondamentale di un oscillatore a quarzo per raggiungere frequenze elevate. A questo proposito, tanto per fare un esempio, qualche giorno fa venne da noi un lettore che, avendo realizzato un trasmettitore per i 27 MHz, non riusciva a capacitarsi come, pur constatando in uscita dello stadio finale del proprio apparecchio una potenza di A.F. tanto elevata da poter accendere una lampadina da 6 volt 0,3 watt, tuttavia non riuscisse a superare, od almeno a raggiungere, in trasmissione la barriera dei 200 metri.

Col misuratore di campo che vi stiamo presentando noi siamo stati in grado di fornire immediatamente l'esatta spiegazione del dilemma.

L'oscillatore a quarzo infatti oscillava effettivamente sui 27 MHz, ma lo stadio finale per un plausibile errore di taratura non risultava accordato sulla suddetta frequenza ma bensì sui 54 MHz. A questa conclusione si giunse osservando che, col misuratore posto a 50 metri di distanza, mentre predisponendolo sui 27 MHz per ottenere una minima indicazione occorreva mettere lo strumento alla massima sensibilità, accordandolo sui 54 MHz era necessario ridurne invece detta sensibilità per evitare alla lancetta di sbattere violentemente sul perno delimitante il fondo scala.

A conclusione della nostra chiacchierata dobbiamo proprio dedurre che un misuratore di campo non può mancare tra l'attrezzatura di quanti si dedicano alla trasmissione o hanno intenzione di dedicarsi in un prossimo futuro.

Inoltre è doveroso aggiungere che l'apparecchio che noi stiamo presentando, oltre a possedere una sensibilità tanto elevata da renderlo superiore ad ogni effetto a tutti gli altri apparecchi tutt'ora in commercio, presenta anche il pregio di poter controllare la percentuale di modulazione, di stabilire cioè se un trasmettitore risulta modulato al 50% oppure al 100%, o ancora se la modulazione è positiva o negativa, vale a dire se la potenza del segnale di A.F. emesso, in presenza di modulazione, aumenta d'intensità o diminuisce come di fatto può accadere.

CIRCUITO ELETTRICO

Il misuratore di campo che noi proponiamo ai nostri lettori è costituito, come vedesi in fig. 1, da un circuito di sintonia composta, come solito, da una bobina, L1, scelta in modo che in abbinamento con il condensatore variabile di sintonia C2 riesca a spaziare tutta quella gamma di frequenze che è nostro interesse captare.

Per aumentare inoltre la sensibilità dell'apparecchio, anziché rivelare direttamente l'A.F. semplicemente attraverso un diodo al germanio come usualmente si fa, si è pensato di inserirne due, che nello schema elettrico sono siglati DG1 e DG2, con funzioni di duplicatori di tensione in maniera che la tensione presente ai capi di C4 risulti praticamente doppia di quella che si sarebbe ottenuta con una rivelazione normale, a tutto vantaggio della sensibilità.

Quindi, un partitore di tensione composto dalle resistenze da R1 a R5 e facente capo ad un commutatore, di sigla S1, serve per poter regolare la sensibilità del misuratore di campo secondo la potenza dei trasmettitori in esame e la distanza alla quale si effettua il controllo.

La presenza del potenziometro R5, inserito nella parte terminale del partitore, è prevista per modificare la posizione della lancetta sulla scala dello strumento qualora essa raggiungesse su di una portata il fondo scala mentre nella portata successiva il segnale inviato desse adito ad uno spostamento non molto evidente.

Proseguendo quindi nel nostro studio del circuito elettrico, troveremo che dal commutatore la tensione, debitamente rivelata dai diodi, viene applicata sul Gate di FT1, un Fet a canale N tipo 2N3819 sostituibile naturalmente con altro componente dalle stesse caratteristiche. Il Fet, abbinato al transistor TR1, un PNP tipo AC125, costituisce, internamente al misuratore, un sensibilissimo ed efficientissimo voltmetro elettronico che, per le sue qualità, e principalmente per la sua altissima impedenza d'ingresso, permette la misura precisa della tensione presente sul Gate.

Impiegando come strumento di lettura un microamperometro da 50 microampere, si ha la possibilità di far deviare completamente a fondo scala la lancetta misurando ad un metro di distanza la potenza del segnale emesso da un ricetrasmittitore giocattolo che dispone di 5 milliwatt, ciò naturalmente con lo strumento disposto alla massima sensibilità cioè con S1 commutato direttamente sulla prima posizione.

Per lo strumento milliamperometrico da impiegare sarà sufficiente che vi procuriate uno strumentino giapponese il cui costo si aggira intorno

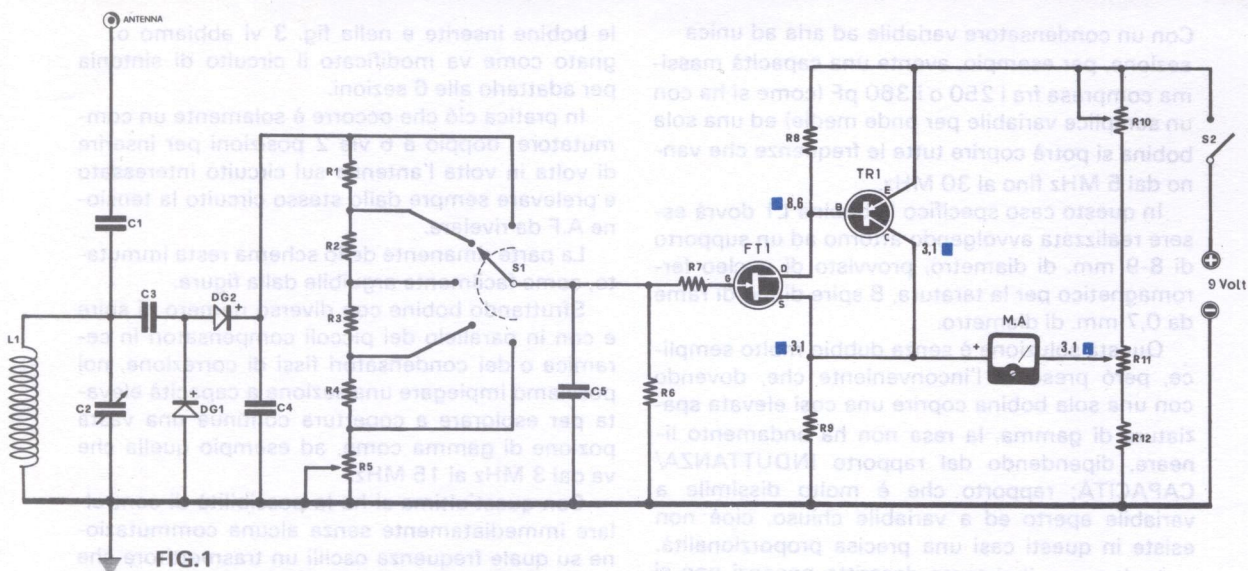


FIG.1

COMPONENTI

- L1 = 8 spire filo da 0,7 mm avvolte sopra un supporto di 8-9 mm di diametro
 R1 = 2,2 Megaohm 1/2 Watt L. 18
 R2 = 2,2 Megaohm 1/2 Watt L. 18
 R3 = 2,2 Megaohm 1/2 Watt L. 18
 R4 = 2,2 Megaohm 1/2 Watt L. 18
 R5 = 1 Megaohm potenziometro lineare L. 470
 R6 = 22 Megaohm 1/2 Watt L. 18
 R7 = 220.000 ohm 1/4 di Watt L. 18
 R8 = 22.000 ohm 1/4 di Watt L. 18
 R9 = 5.600 ohm 1/4 di Watt L. 18
 R10 = 10.000 ohm trimmer L. 160
 R11 = 1.000 ohm potenziometro lineare L. 470
 R12 = 3.900 ohm 1/2 Watt L. 18
 C1 = 6 pF ceramica L. 30
 C2 = 250-360 pF variabile L. 900
 C3 = 180 pF ceramico L. 30
 C4 = 10.000 pF L. 70
 C5 = 0,1 mF a carta L. 70
 S1 = commutatore 5 posizioni 1 via L. 400
 S2 = interruttore a levetta L. 200
 DG1 = diodo al germanio tipo OA79 - OA81 - OA85 ecc L. 165
 DG2 = diodo al germanio tipo OA79 - OA81 - OA85 ecc L. 165
 FT1 = transistor Fet tipo 2N3819 L. 1.100
 TR1 = transistor PNP tipo AC125 L. 450
 MA. = strumento 50 microamper fondo scala L. 3.000
 1 demoltiplica (vedi pag. 179)
 1 antenna a stilo cromata L. 800

I prezzi indicati ci sono stati forniti dall'Euro Kit. Nello schema abbiamo anche indicato le tensioni rivelate sui vari elettrodi del circuito, misurate con voltmetro elettronico.

alle 2.800 lire, oppure, qualora volesse optare per una soluzione più economica, potete sempre sopperire a tale mancanza applicando al posto dello strumentino due boccole da inserire esternamente alla scatola del misuratore nelle quali, quando desiderate effettuare una misura, inserite i puntali di un tester 20.000 ohm X volt predisposto nella posizione corrispondente ai 50 microampere fondo scala.

La mancanza di tale portata, qualora il vostro tester ne fosse sprovvisto, non vi impedirà certo di effettuare il montaggio visto che potrete sempre usufruire della portata di 100 microampere fondo scala, pur ottenendo naturalmente una sensibilità inferiore.

Per l'alimentazione è sufficiente ricorrere alla solita pila da 9 volt, dato che l'assorbimento totale, non superando i 0,6 milliamper, permette una notevole durata senza necessità di sostituirla, considerando inoltre che il misuratore verrà usato per un massimo di 2 giorni di seguito, durante la fase di taratura, per poi essere messo a riposo fintanto che non si avrà un altro progetto da mettere a punto.

CIRCUITO DI SINTONIA

Prima di dar corso alla descrizione del montaggio del nostro apparecchio, vogliamo far presente a coloro che si accingono alla realizzazione che, per ciò che riguarda il circuito di sintonia, essi potranno comportarsi secondo le personali esigenze, come spiegheremo più avanti, adattando detto circuito alle loro necessità.

Con un condensatore variabile ad aria ad unica sezione, per esempio, avente una capacità massima compresa fra i 250 o i 360 pF (come si ha con un semplice variabile per onde medie) ed una sola bobina si potrà coprire tutte le frequenze che vanno dai 5 MHz fino ai 30 MHz.

In questo caso specifico la bobina L1 dovrà essere realizzata avvolgendo attorno ad un supporto di 8-9 mm. di diametro, provvisto di nucleo ferromagnetico per la taratura, 8 spire di filo di rame da 0,7 mm. di diametro.

Questa soluzione è senza dubbio molto semplice, però presenta l'inconveniente che, dovendo con una sola bobina coprire una così elevata spaziatura di gamma, la resa non ha andamento lineare, dipendendo dal rapporto INDUTTANZA/CAPACITÀ; rapporto che è molto dissimile a variabile aperto ed a variabile chiuso, cioè non esiste in questi casi una precisa proporzionalità.

Inoltre con il sistema descritto pocanzi non si ha la possibilità di salire a frequenze superiori quando può risultare utilissimo avere a disposizione altre gamme, come quella dei 70-100 MHz per il collaudo e la taratura di radiomicrofoni in F.M., e quella dei 144 MHz, pure questa una gamma radiantistica frequentemente impiegata nei ricetrasmittitori.

Tutte queste ragioni, considerando anche il fatto che il nostro misuratore deve possedere dei requisiti di universalità, ci hanno consigliato di prendere in considerazione dei condensatori variabili a più sezioni, vale a dire provvisti anche di sezioni con capacità massima di 8-10 pF necessari per esplorare frequenze più elevate quali appunto quelle dei 140-150 MHz.

Il condensatore variabile che noi abbiamo trovato ed impiegato nella nostra realizzazione è provvisto di 6 distinte sezioni che presentano, partendo dal lato del perno di regolazione, le seguenti capacità massime:

- Sezione n. 1 = 300 pF
- Sezione n. 2 = 125 pF
- Sezione n. 3 = 120 pF
- Sezione n. 4 = 300 pF
- Sezione n. 5 = 9 pF
- Sezione n. 6 = 9 pF

Detto condensatore è costruito dalla Ducati e con esso noi possiamo realizzare un completo ed efficiente misuratore di campo capace di coprire tutte le frequenze dalle VHF alle medio-corte.

Precisiamo comunque che anche altri variabili ad aria, come ad esempio quelli per onde medie e corte, possono benissimo risultare adatti allo scopo oltretutto essendo reperibili molto facilmente. Nella foto di fig. 2 è rappresentato il condensatore da noi impiegato completo già di tutte

le bobine inserite e nella fig. 3 vi abbiamo indicato come va modificato il circuito di sintonia per adattarlo alle 6 sezioni.

In pratica ciò che occorre è solamente un commutatore doppio a 6 vie 2 posizioni per inserire di volta in volta l'antenna sul circuito interessato e prelevare sempre dallo stesso circuito la tensione A.F da rivelare.

La parte rimanente dello schema resta immutata, come facilmente arguibile dalla figura.

Sfruttando bobine con diverso numero di spire e con in parallelo dei piccoli compensatori in ceramica o dei condensatori fissi di correzione, noi possiamo impiegare una sezione a capacità elevata per esplorare a copertura continua una vasta porzione di gamma come, ad esempio quella che va dai 3 MHz ai 15 MHz.

Con quest'ultima si ha la possibilità di controllare immediatamente senza alcuna commutazione su quale frequenza oscilli un trasmettitore che avevamo costruito per i 7 MHz ed osservare se invece non oscilli sui 3,5 MHz oppure sui 14 MHz.

Impiegando poi un'altra sezione capace di coprire solamente le frequenze dai 5 ai 9 MHz, avremo con questa la possibilità di vedere con maggior precisione ogni aumento o riduzione di potenza durante le fasi di taratura del trasmettitore in esame.

Per terminare vi presentiamo il prospetto di come abbiamo impiegato le 6 sezioni del nostro variabile:

- Sezione n. 1 = dai 3 ai 15 MHz**
- Sezione n. 2 = dai 12 ai 22 MHz**
- Sezione n. 3 = dai 20 ai 40 MHz**
- Sezione n. 4 = dai 35 ai 60 MHz**
- Sezione n. 5 = dai 50 ai 120 MHz**
- Sezione n. 6 = dai 90 ai 160 MHz**

Ovviamente le frequenze che noi abbiamo denunciato servono puramente come indirizzo in quanto possono essere variate a vostro piacimento, senza alcuna difficoltà, modificando il numero delle spire nelle bobine oppure aggiungendo, come già anticipato, dei condensatori in parallelo alla bobina per far iniziare la gamma esplorabile dal misuratore di campo dalla frequenza che si desidera.

REALIZZAZIONE PRATICA

La prima operazione da effettuare consiste, è comprensibile, nel procurarvi il materiale necessario e nel decidere se è il caso di impiegare un milliamperometro o di sfruttare il normale tester. Quindi si decide per la scatola da utilizzare come contenitore e per il variabile multisezione.

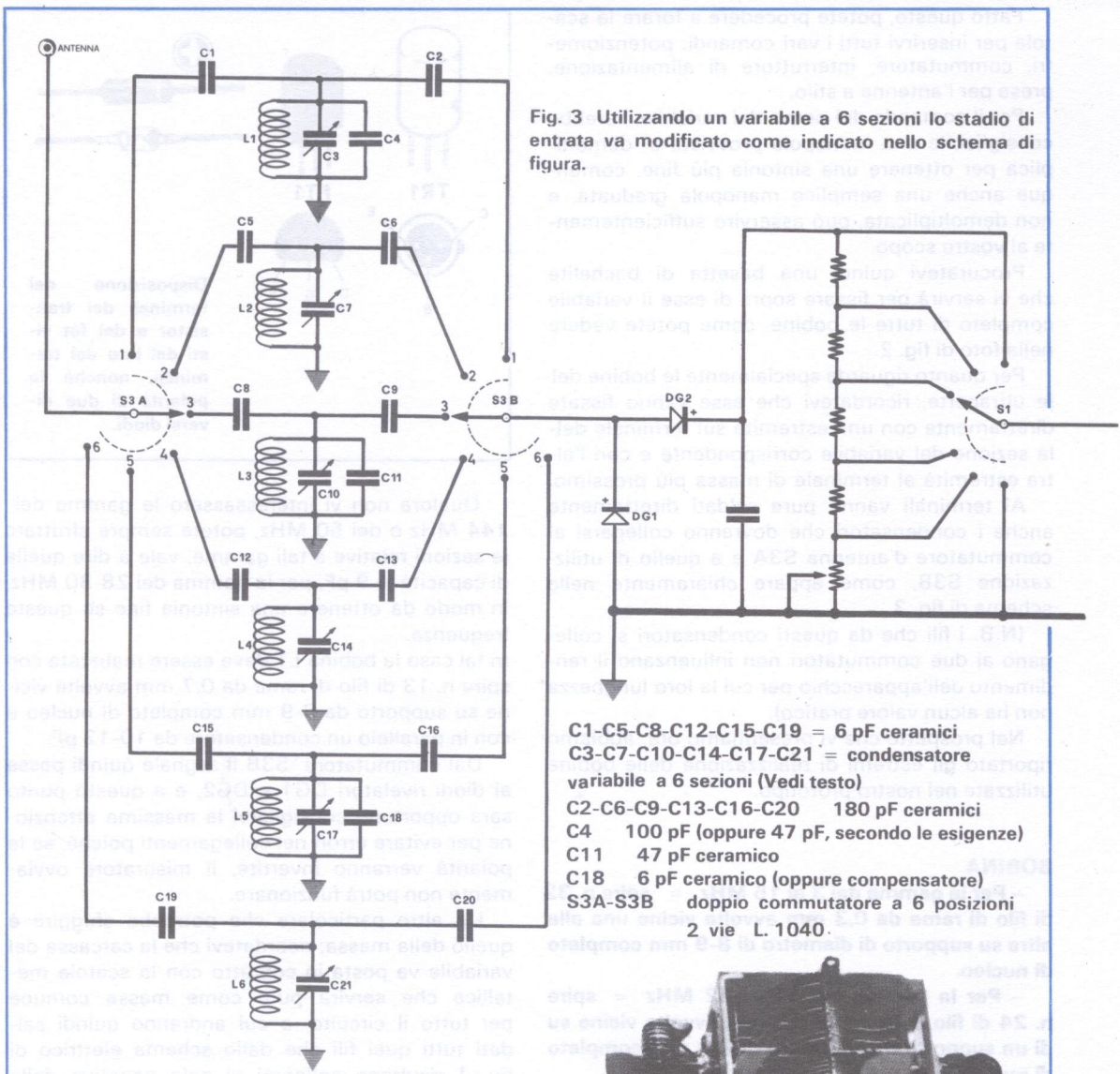
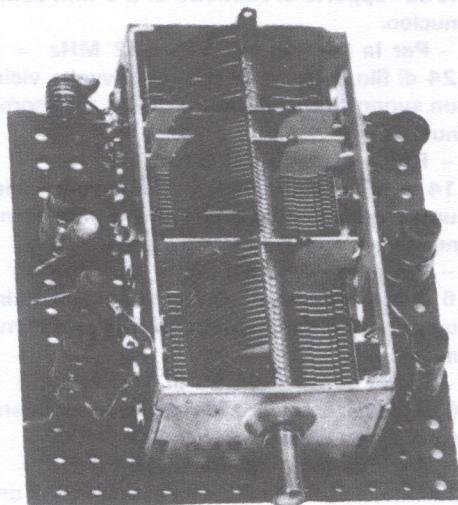


Fig. 3 Utilizzando un variabile a 6 sezioni lo stadio di entrata va modificato come indicato nello schema di figura.

- C1-C5-C8-C12-C15-C19 = 6 pF ceramici
- C3-C7-C10-C14-C17-C21 = condensatore variabile a 6 sezioni (Vedi testo)
- C2-C6-C9-C13-C16-C20 180 pF ceramici
- C4 100 pF (oppure 47 pF, secondo le esigenze)
- C11 47 pF ceramico
- C18 6 pF ceramico (oppure compensatore)
- S3A-S3B doppio commutatore a 6 posizioni 2 vie L. 1040.

Per le bobine si veda la tabella presentata a pagina 168, ricordandosi che la bobina L1 è quella posta sulla sezione vicino al perno del variabile, cioè quella da 300 pF mentre L6 è la bobina posta sull'ultima sezione, quella da 9 pF.

fig. 2 Il condensatore da noi impiegato a 6 sezioni del costo da L. 1500 reperibile assieme ai supporti per le bobine (L. 40 cadauna) presso la ditta Euro Kit.



Fatto questo, potete procedere a forare la scatola per inserirvi tutti i vari comandi: potenziometri, commutatore, interruttore di alimentazione, presa per l'antenna a stilo.

Per il comando del perno del variabile, sarebbe consigliabile una manopola provvista di demoltiplica per ottenere una sintonia più fine, comunque anche una semplice manopola graduata, e non demoltiplicata, può asservire sufficientemente al vostro scopo.

Procuratevi quindi una basetta di bachelite che vi servirà per fissare sopra di esse il variabile completo di tutte le bobine, come potete vedere nella foto di fig. 2.

Per quanto riguarda specialmente le bobine delle ultracorte, ricordatevi che esse vanno fissate direttamente con una estremità sul terminale della sezione del variabile corrispondente e con l'altra estremità al terminale di massa più prossimo.

Ai terminali vanno pure saldati direttamente anche i condensatori che dovranno collegarsi al commutatore d'antenna S3A e a quello di utilizzazione S3B, come appare chiaramente nello schema di fig. 3.

(N.B. i fili che da questi condensatori si collegano ai due commutatori non influenzano il rendimento dell'apparecchio per cui la loro lunghezza non ha alcun valore pratico).

Nel prospetto che vi presentiamo ora, abbiamo riportato gli estremi di realizzazione delle bobine utilizzate nel nostro prototipo.

BOBINA

– Per la gamma dai 3 ai 15 MHz = spire n. 32 di filo di rame da 0,3 mm avvolte vicine una alla altra su supporto di diametro di 8-9 mm completo di nucleo.

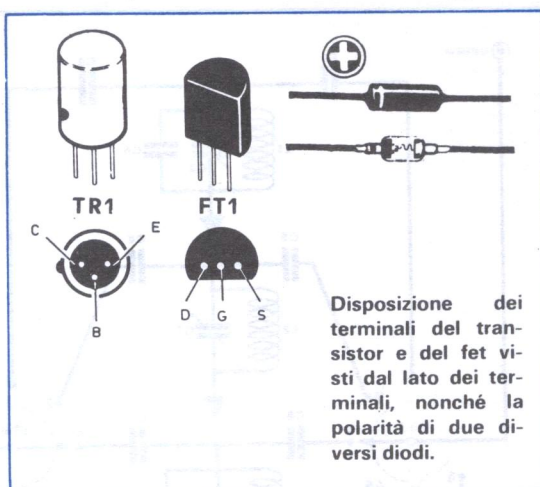
– Per la gamma dai 12 ai 22 MHz = spire n. 24 di filo di rame da 0,3 mm avvolte vicine su di un supporto dal diametro di 8-9 mm completo di nucleo.

– Per la gamma dai 20 ai 40 MHz = spire n. 14 di filo di rame da 0,7 mm avvolte vicine su di un supporto dal diametro di 8-9 mm completo di nucleo.

– Per la gamma dai 35 ai 60 MHz = spire n. 6 di filo di rame da 0,7 mm avvolte vicine su di un supporto dal diametro di 8-9 mm completo di nucleo.

– Per la gamma dai 50 ai 120 MHz = spire n. 6 di filo di rame da 0,8 mm avvolte leggermente spaziate su un diametro di 6 mm.

– Per la gamma dai 90 ai 160 MHz = spire n. 3 di filo di rame da 0,8 mm avvolte su di un diametro di 6 mm e spaziate fino a formare una bobina lunga 1 cm.



Disposizione dei terminali del transistor e del fet visti dal lato dei terminali, nonché la polarità di due diversi diodi.

Qualora non vi interessassero le gamme dei 144 MHz o dei 50 MHz, potete sempre sfruttare le sezioni relative a tali gamme, vale a dire quelle di capacità di 9 pF, per la gamma dei 28-30 MHz, in modo da ottenere una sintonia fine su queste frequenze.

In tal caso la bobina L1 deve essere realizzata con spire n. 13 di filo di rame da 0,7 mm avvolte vicine su supporto da 8-9 mm completo di nucleo e con in parallelo un condensatore da 10-12 pF.

Dal commutatore S3B il segnale quindi passa ai diodi rivelatori DG1 e DG2, e a questo punto sarà opportuno consigliarvi la massima attenzione per evitare errori nei collegamenti poiché, se le polarità verranno invertite, il misuratore ovviamente non potrà funzionare.

Un altro particolare che potrebbe sfuggire è quello della massa; ricordatevi che la carcassa del variabile va posta in contatto con la scatola metallica che servirà pure come massa comune per tutto il circuito, a cui andranno quindi saldati tutti quei fili che dallo schema elettrico di fig. 1 risultano collegati al polo negativo della pila di alimentazione.

Per fissare il Fet ed il transistor potete ricorrere benissimo ad una basetta in bachelite provvista di terminali di fissaggio, comunque non essendo per nulla critica tutta la parte del circuito che riguarda il voltmetro elettronico, potete impiegare tranquillamente fili di lunghezza di comodo, evitando però accuratamente di passare con essi in prossimità del circuito di sintonia, cioè delle bobine e dei condensatori.

Ultimo avvertimento, bisogna non confondere i terminali dei due componenti, e per evitare di incorrere in qualche incertezza, vi abbiamo descritto la disposizione dei piedini visti dalla parte uscente dal corpo dei due transistor.

Terminata la fase di cablaggio si può finalmente passare alla taratura ed alla messa a punto dello strumento.

TARATURA E MESSA A PUNTO

La messa a punto del nostro misuratore di campo non presenta difficoltà degne di questo appellativo per cui, una volta terminato il montaggio, in poco tempo sarete in grado di effettuarla.

Ponete il potenziometro di azzerramento R11 a metà corsa, quindi date tensione al misuratore e immediatamente con un cacciavite regolate il trimmer potenziometrico R10 fino a portare la lancetta del milliampmetro sulla posizione di ZERO.

Noterete infatti che appena data tensione la lancetta devierà a destra o a sinistra della scala; R10 serve appunto per riportarla nella posizione di riposo.

Occorrerà agire su R10 con una certa celerità; qualora temeste per il vostro strumento, potete ricorrere in fase iniziale di messa a punto a sostituire il milliampmetro col vostro tester predisposto col fondo scala a 5 milliampere regolando quindi R10 fino a portare la lancetta in prossimità dello zero (nel caso che la lancetta si portasse ol-

tre lo zero, potete momentaneamente invertire i capi d'ingresso al tester).

Sostituite quindi il tester col microamperometro e procedete ad una regolazione più fine, sempre ritoccando R10.

Effettuata questa operazione non sarà più necessario operare ulteriormente sul trimmer ed eventuali variazioni, causate dal progressivo esaurimento delle pile o dalla stabilizzazione del Fet e del transistor sotto l'effetto della temperatura, andranno corrette agendo sul potenziometro R11, il cui perno fuoriuscirà dalla scatola metallica.

A questo punto anche il problema della taratura non sussiste più e potete quindi procedere ad un collaudo vero e proprio.

Se possedete un qualsiasi ricetrasmittitore portatile, o anche un semplice radiomicrofono in F.M come quello che vi abbiamo presentato sul N. 1 di questa rivista, potete constatare il funzionamento del misuratore ponendone l'antenna vicina a quella dello strumento (trattandosi della prima prova). dopo averla completamente sfilata, col commutatore S3A-S3B predisposto sulla gamma di emissione del trasmettitore.

Ruotate poi il condensatore variabile fino a quando troverete una posizione dove la lancetta dello strumento devierà a fondo scala.

Per ridurre la sensibilità del misuratore di campo ed adattarla secondo le esigenze del momento si dovrà agire esclusivamente su S1 e R5.

TUTTO L'OCCORRENTE PER I CIRCUITI STAMPATI

confezione da 1/2 litro per bottiglia

soluzione DECAPAGGIO	L. 200
soluz. PERCLORURO FERRICO	L. 400
soluzione ACCELERANTE	L. 300
spese postali per pacco	L. 500

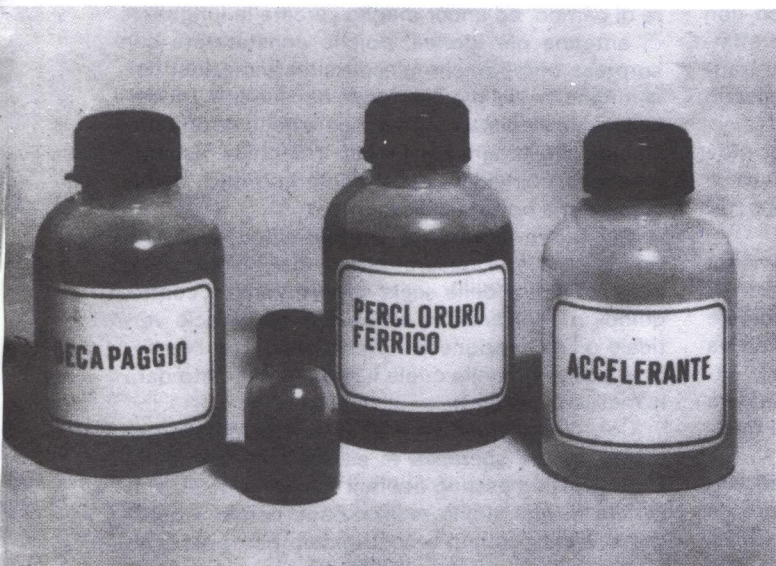
confezione da 1 litro per bottiglia

soluzione DECAPAGGIO	L. 380
soluz. PERCLORURO FERRICO	L. 750
soluzione ACCELERANTE	L. 570
spese postali per pacco	L. 600

1 bottiglia INCHIOSTRO
PROTETTIVO L. 300

Le ordinazioni dei prodotti chimici necessari alla preparazione dei circuiti stampati debbono essere indirizzate alla Rivista NUOVA ELETTRONICA via Cracovia 21 BOLOGNA.

Provvederemo noi a farveli inviare, ai prezzi sopra indicati, direttamente dal produttore al vostro domicilio.



TARATURA DELLE GAMME DI SINTONIA

Nella nostra descrizione noi vi abbiamo indicato, per i variabile a 6 sezioni utilizzato nel nostro prototipo, le varie gamme coperte e le bobine adatte per esplorarle.

È comprensibile però che a causa delle diverse tolleranze dei condensatori d'antenna e di uscita e della variabile posizione dei nuclei inseriti nelle bobine, le frequenze da noi denunciate non corrispondano esattamente a quelle ottenute nei vostri montaggi.

Non è che ciò possa in alcun modo pregiudicare il funzionamento dell'apparecchio; ma se desiderate raggiungere la perfezione, corrispondentemente alle frequenze da noi dichiarate, non dovette far altro che inserire nella presa antenna un segnale di A.F. prelevato da un oscillatore modulato per la taratura dei ricevitori supereterodina e modificare quindi i valori inesatti.

COME SI USA UN MISURATORE DI CAMPO

Anche se ad alcuni può sembrare superfluo, l'esperienza ci ha insegnato che non basta presentare uno strumento descrivendolo nei minimi particolari, ma molte volte risulta opportuno spiegarne, almeno per sommi capi e a tutto beneficio dei lettori più sprovveduti, i modi di usarlo per evitare così perplessità od errori di lettura.

Ammettiamo allora di dover tarare un ricetrasmittitore (il discorso che stiamo introducendo vale anche per i radiomicrofoni e radiotelefonici in genere), come procedere?

Si accende il misuratore e si regola il potenziometro di azzeramento R11, per far coincidere la lancetta dello strumento sullo zero, nel caso non lo fosse, quindi si attende qualche secondo affinché si stabilizzi la temperatura del Fet e del transistor, ritoccano eventualmente se necessario nuovamente il potenziometro R11.

Si sfilava l'antenna del misuratore e si accende il trasmettitore, anche quest'ultimo completo di antenna, tenendo i due apparecchi ad una distanza intorno ai 50 cm.

Con la sensibilità al massimo (S1 direttamente collegato a DG2-C4, cioè nella prima posizione), si ruota la manopola di sintonia fino a percepire il segnale di A.F.; a questo punto la sensibilità va regolata di nuovo, agendo su S1 ed R5, per giungere a far coincidere la lancetta a metà scala. Ora si tratta di stabilire se la frequenza trovata è quella fondamentale oppure un'armonica.

A ciò si arriva per tentativi esplorando frequenze più elevate per esempio se il trasmettitore da tarare è per i 27 MHz, controllate sui 54 MHz corrispondenti alla 1ª Armonica ($27 - 27 = 54$),

ed eventualmente anche nelle Armoniche superiori, ad esempio 108 MHz, controllando se in queste posizioni la lancetta denuncia una proporzionale diminuzione d'intensità del segnale (prendendo come base sempre i 27 MHz, se a questa frequenza la lancetta si trova a metà scala, sulle altre due frequenze essa dovrà scendere rispettivamente circa ad un terzo ed a un quarto della stessa scala).

Si procede quindi per la taratura fine, collocando il trasmettitore ad una certa distanza, valutabile secondo la potenza di volta in volta, ritoccano i compensatori di accordo per controllare se il segnale captato dal misuratore di campo aumenta o diminuisce.

Ovviamente alla massima deviazione dello strumento corrisponde anche il maggior rendimento del trasmettitore.

Come appurerete di persona, occorre fare attenzione a non avvicinare le mani alle due antenne perché la mano assorbe energia di A.F. anche se in misura limitata, fatto appurabile chiaramente col misuratore.

Se volete poi correggere la lunghezza dell'antenna o della bobina di compensazione o ancora del filtro di accordo a PI-GRECO, consigliamo di usare sempre un cacciavite completamente in plastica per evitare l'inserimento di capacità parassite.

Un'altra avvertenza è quella di tenere durante la taratura, il trasmettitore in una posizione fissa perché anche il minimo spostamento di qualche decimetro causerà delle variazioni chiaramente rilevabili dal misuratore. Se poi avete costruito il radiomicrofono EK10 oppure l'EK12 potrete valutare appieno la sensibilità del vostro misuratore di campo, ed ancor meglio cercare la lunghezza di antenna più idonea, poiché constaterete con sorpresa come anche piccolissime variazioni della lunghezza del filo d'antenna dei suddetti modelli verrà immediatamente indicata dallo strumento. Quindi alla lunghezza in cui il segnale risulterà massimo, coinciderà ovviamente in pratica anche la massima portata chilometrica.

Per tarare le antenne Ground-plane, e gli altri tipi, si porterà il misuratore ad una distanza tale per cui l'indice della scala si porti verso il centro, quindi, modificando la lunghezza del braccio verticale o l'inclinazione dei bracci obliqui, si cercherà la posizione nella quale il segnale irradiato darà la massima potenza.

Con questo crediamo di aver esaurito l'argomento con la speranza di essere stati esaurienti al punto che nessuno abbia il minimo dubbio sull'utilità di una simile realizzazione perciò a quelli che si accingeranno a costruirselo non possiamo far altro che augurare buon lavoro.

29

Vi attendiamo dal
29 al 30 novembre alla

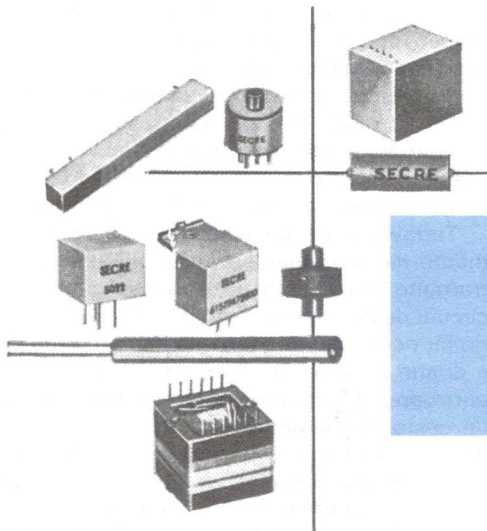


4^o MOSTRA mercato del RADIOAMATORE

a PESCARA salone
BORSA MERCI
in viale G. Marconi

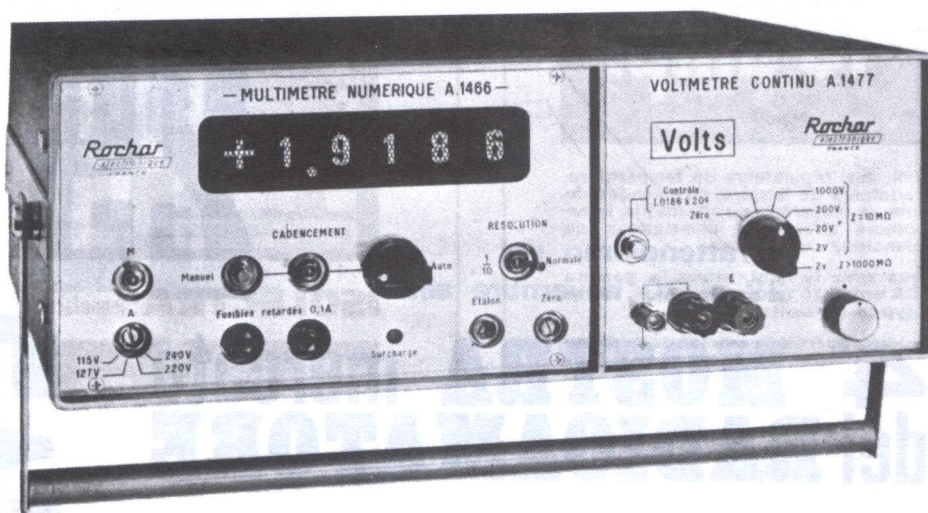
30

NOVEMBRE



SCATOLE DI MONTAGGIO
AMPLIFICATORI di BF - CON-
DENSATORI VARIABILI E
ELETTROLITICI - RADIOMI-
CROFONI a MODULAZIONE
DI FREQUENZA - COMMU-
TATORI - MICROFONI E CAP-
SULE - MANOPOLE - STRU-
MENTI MILLIAMPEROMETRI
DEVIATORI - LAMPADIE SPIA
MINUTERIE - MANOPOLE -
DEMOLTIPLICHE - CONNET-
TORI - PRESE JACK - AURI-
COLARI - ALTOPARLANTI -

SCATOLE DI MONTAGGIO
COMPONENTI ELETTRONICI



NUMERIC and SIMBOLIC INDICATOR TUBES

Già da tempo abbiamo tutti smesso di meravigliarci per i continui progressi dell'elettronica, per i sempre nuovi prodotti che le tecnologie più avanzate mettono ogni giorno a nostra disposizione; così non rimarremo certamente sorpresi di fronte ad un tubo indicatore, tanto più che quest'ultimo è in uso già da molti anni.

Tuttavia il tubo indicatore è, in un certo senso, una novità, perché solo oggi comincia a diffondersi, ad uscire dal grande laboratorio di ricerche per venir a far parte di apparecchiature abordabili dai più piccoli laboratori ed anche dai singoli sperimentatori.

Come dice la loro stessa denominazione il tubo indicatore serve a fornire una « indicazione » allo esterno; ed infatti una opportuna tensione inviata ad uno degli elettrodi del tubo fa sì che internamente a questo appaia una cifra luminosa (0-1-2-3-9 ecc. a seconda del piedino cui viene data tensione) visibile dall'esterno.

Grazie a tali caratteristiche, utilizzando più tubi affiancati l'operatore può essere informato direttamente in cifre sul risultato di una misura. In altre parole queste valvole vengono impiegate in strumenti analoghi a quelli che attualmente usano microamperometri (tester, voltmetri, ecc.), con la differenza che l'operatore, invece di andare a vedere su quale posizione della scala graduata si sia fermato l'ago mobile dello strumento conven-

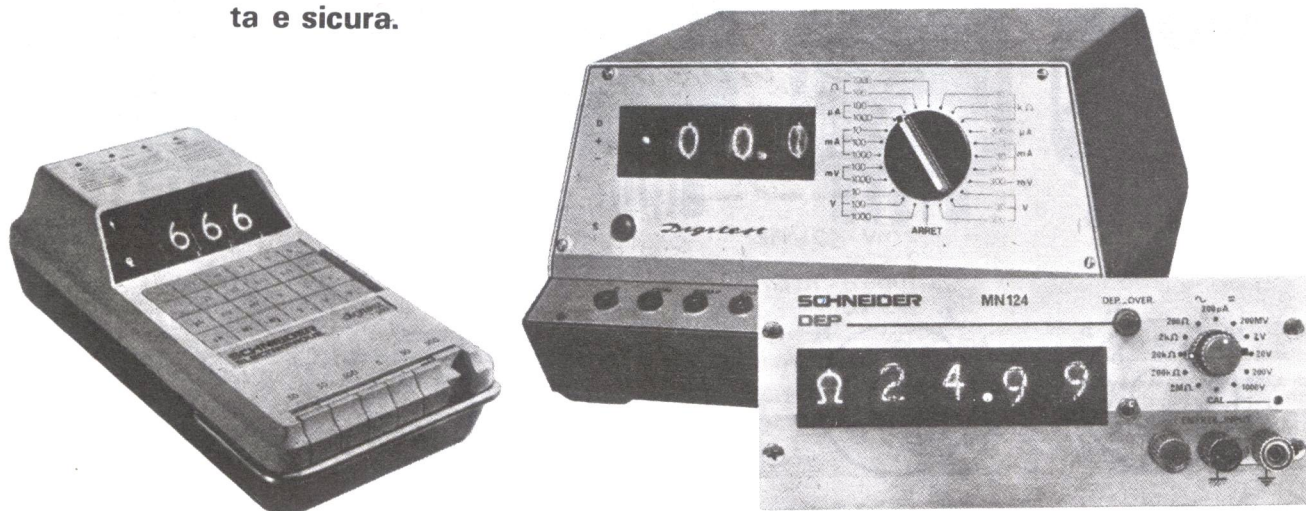
zionale, può conoscere il risultato direttamente in numeri, completi di eventuali virgole, di indicazioni sulla portata, polarità ecc.

Sono più che evidenti i vantaggi rappresentati da un tal modo di procedere: basti pensare che, misurando una tensione anodica, si vedrebbe, per esempio, scritto 282,4 V., misurando una resistenza potremmo vedere OHM 24,99 ecc.

Tuttavia se il tubo indicatore è di per sé un elemento dal funzionamento semplicissimo, non altrettanto si può dire di tutto quel complesso di circuiti destinati a comandarlo, per cui è necessario far ricorso ad un notevole numero di transistor e di altri componenti. Proprio per questo motivo, purtroppo, gli strumenti a lettura numerica hanno un costo decisamente elevato e sono, di conseguenza, strumenti di gran pregio e di alta precisione. Recentemente, però, sono apparse sul mercato ottime apparecchiature a prezzi accessibili, grazie all'introduzione dei circuiti integrati, che, racchiudendo in sé le funzioni di parecchi transistor, hanno permesso una sostanziale riduzione dei prezzi. Gli strumenti di precisione cominciano ad affacciarsi alle nostre case ed avranno sicuramente un brillante futuro.

Abbiamo detto che il tubo indicatore è molto semplice nella sua struttura ed, in sintesi non è altro che una lampadina al neon. Infatti una normale lampadina al neon presenta, qualora venga

Anche gli strumenti indicatori a lancetta, a noi ora tanto familiari, seguendo l'onda del progresso, presto spariranno per lasciare posto, nelle future apparecchiature, alle valvole numeriche. Queste speciali valvole presentano il vantaggio di fornire le misure di tensione già scritte in numeri, quindi con una lettura più immediata e sicura.



alimentata da una tensione continua, una luminosità diffusa attorno al catodo; è stato quindi abbastanza semplice pensare di applicare, all'interno dello stesso bulbo, tanti catodi a forma di numeri, in modo che quando su uno di essi arriva tensione questo si illumina mettendo, così, in evidenza la propria forma. La struttura di un tubo indicatore si compone, pertanto, di 10 catodi, uno per ogni cifra dallo 0 al 9, che andranno collegati di volta in volta al polo negativo, a seconda della cifra che si vuole « scrivere », e di un anodo sempre collegato al polo positivo.

L'anodo ha la forma di una rete metallica posta superficialmente quasi a contatto con il vetro esterno; dietro di questa, in più strati, vi sono i vari catodi a forma di numeri. La luce viene vista attraverso la rete dell'anodo.

Sinora abbiamo parlato di numeri, ma vi sono tubi con segni particolari come, ad es. i simboli elettrici V.A. +- ecc.

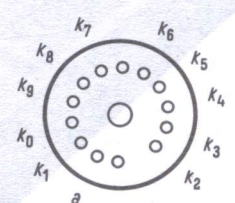
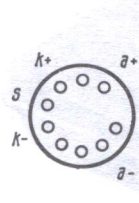
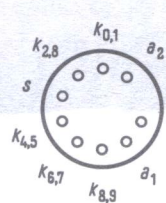
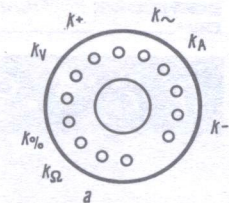
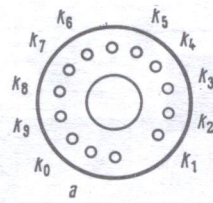
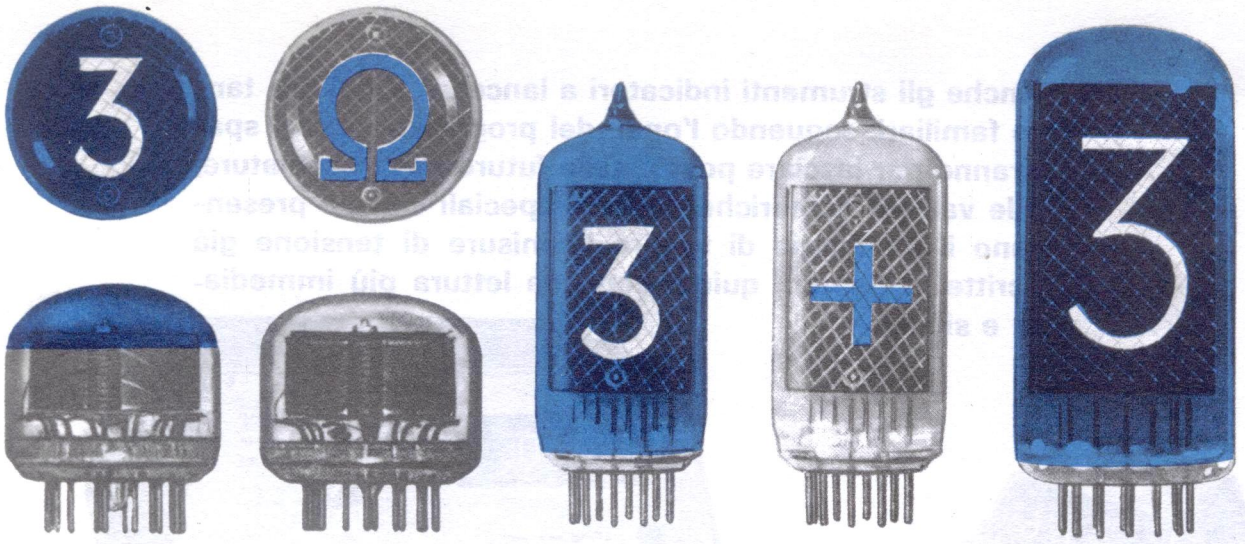
La struttura esterna più comune è quella di una valvola miniatura sul cui lato si illuminano le cifre, ma ve ne sono di diversissime forme e dimensioni; in alcune cifre si illuminano sulla testa del bulbo, ricordando vagamente i vecchi occhi magici.

I piedini sono 11 (1 anodo e 10 catodi), ma vi sono tubi con 13 terminali, di cui due non utilizzati.

La tensione di alimentazione può variare da tipo a tipo, ma la gran maggioranza di questi tubi si accende a 150 Volt. I costruttori forniscono tre dati: la tensione di innesco (firing voltage), cioè il potenziale che deve essere fornito affinché il tubo possa accendersi, la tensione di accensione, (burning voltage), leggermente inferiore alla precedente, che rappresenta il potenziale necessario a mantenere acceso il tubo ed infine la tensione di disinnesco (cutoff voltage) che è quel valore del potenziale al di sotto del quale il tubo si spegne. In fig. 2; è riportata una tabella con le caratteristiche delle più comuni valvole di questo tipo, di produzione Siemens, da cui si potranno attingere tutti i dati necessari per il loro uso. Il costo di queste valvole è ancora abbastanza elevato, circa L. 3.500. Fortunatamente però, esse possono trovare anche sul mercato dell'usato, dove vengono valutate 1.800 - 2.000 lire a seconda del tipo.

Avremo occasione di presentare ai nostri lettori vari progetti facenti uso di tubi indicatori; per il momento Vi suggeriamo di provare il circuito di fig. 3 più che altro per prendere un po' di confidenza con la materia. Si tratta, in sintesi, di un circuito in grado di far accendere un tubo indicatore, selezionando la cifra desiderata tramite un commutatore 11 posizioni 1 via.

La tensione di alimentazione necessaria è di



ZM1022

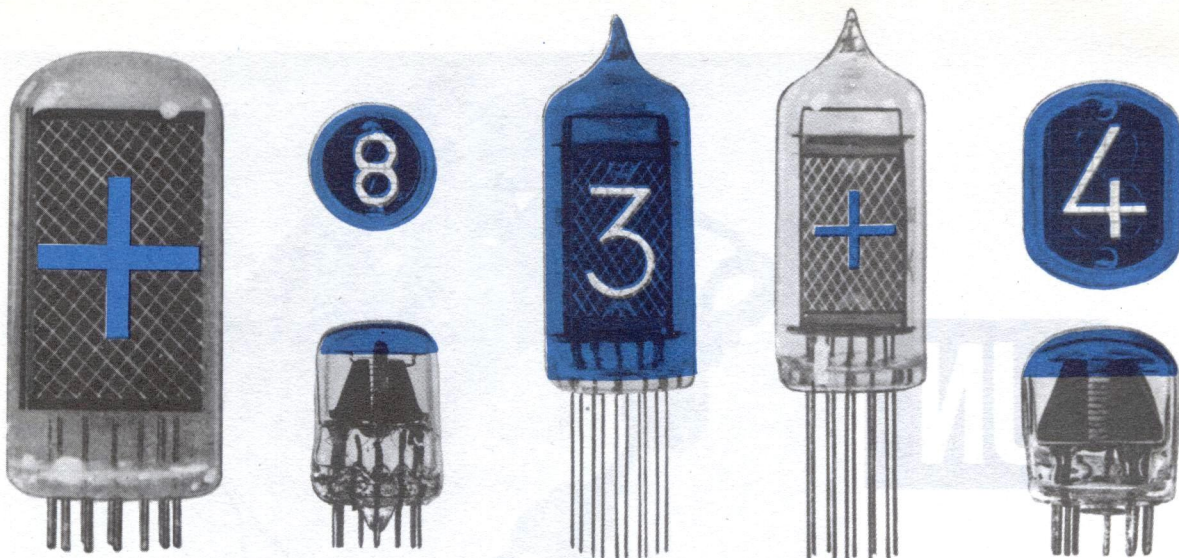
ZM1021

ZM1032

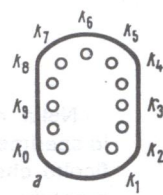
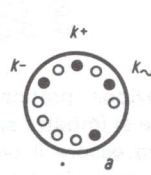
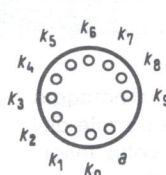
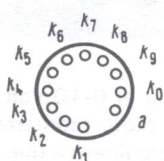
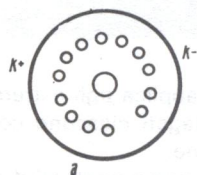
ZM1031

ZM1042

TIPO	SIMBOLI	POSIZIONE	ALTEZZA numero	FIRING VOLTAGE	BURNING VOLTAGE	CUTOFF VOLTAGE	VALORI MASSIMI				ALTEZZA	DIAMETRO
							VAK	Ik min	Ik max	Ik p		
ZM1020 ZM1022	0 a 9	FRONTE	15,5	160	140	120	160	1	2,5	10	26,5	28,5
ZM1021 ZM1023	+ ~ A V % Ω	FRONTE	15,5	160	140	120	160	1	2,5	10	26,5	28,5
ZM1030 ZM1032	0 a 9	LATO	15,5	170	140	110	170	3	5	10	49,2	22,2
ZM1040 ZM1042	0 a 9	LATO	31	160	140	120	160	3	6	24	62	28,5
ZM1130 ZM1132 XN3	0 a 9	LATO	14	180	140	125	180	0,8	2	12	48	19
ZM1131 ZM1133	+ ~	LATO	14	180	140	125	180	0,8	2	12	48	19



XN3

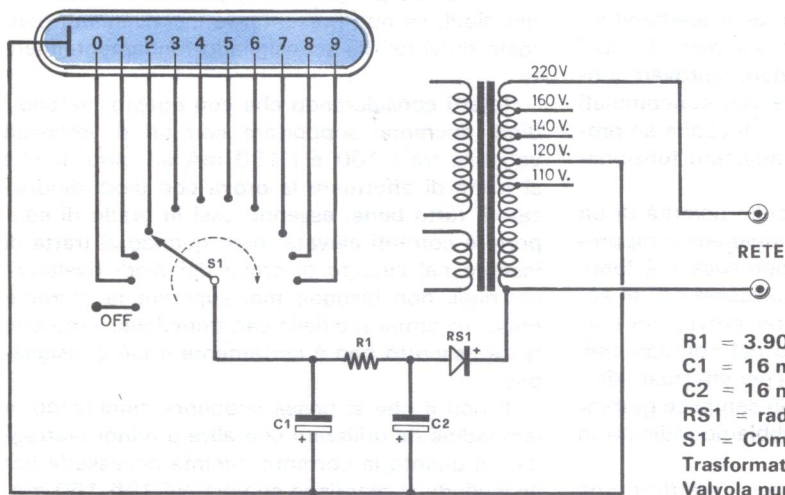


160 V.; a questo scopo sarebbe necessario un trasformatore con secondario a 120 V.; difficilmente reperibile. L'ostacolo può essere aggirato utilizzando come autotrasformatore un qualunque tipo di trasformatore con primario universale, anche se di piccola potenza, come, d'altra parte chiaramente mostrato nello schema di fig. 3. La tensione da raddrizzare viene prelevata tra il terminale « O » e quello a 125 V. del primario, mentre eventuali secondari restano inutilizzati. Bisogna fare attenzione, però, a non collegare nessun

terminale al telaio metallico, perché altrimenti quest'ultimo sarebbe sottoposto alla tensione di rete con conseguenze certamente non piacevoli.

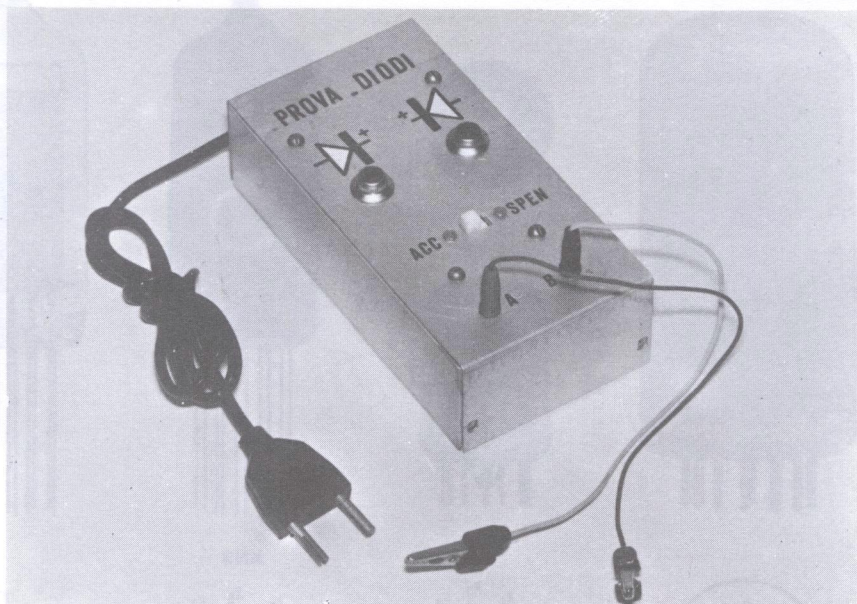
La valvola utilizzata è una « XN 3 » ma qualsiasi altro tipo potrà andar bene, salvo, magari l'ordine dei collegamenti, che può essere facilmente cambiato.

Nulla di straordinario, dunque, solo un piccolo passo avanti verso circuiti più impegnativi ed interessanti.



- R1 = 3.900 ohm 1 Watt
- C1 = 16 microF. elettrol. 250 V.
- C2 = 16 microF. elettrol. 250 V.
- RS1 = raddrizzatore al silicio tipo BY126
- S1 = Commutatore 11 posizioni 1 via
- Trasformatore di alimentazione 20 Watt
- Valvola numerica di tipo XN3

UN



Nella realizzazione pratica di un montaggio lo sperimentatore si imbatte spesso in piccole difficoltà che, senza essere il più delle volte insormontabili, hanno tuttavia il potere di far perdere tempo, qualche volta denaro, ed in ogni caso non sono mai una cura adatta per chi sia un po' proclive a perdere la pazienza.

Uno dei componenti che più si presta a creare questi fastidi è senza dubbio il diodo.

Non siete mai stati tentati di montare su vostri progetti dei diodi dall'incerto funzionamento e dalla polarità quanto mai incerta, pescato magari dall'immane cassetta ricettacolo di tutti quei componenti che invece di essere buttati via vengono conservati in vista di un probabile futuro impiego?

Oppure non vi è mai capitato di esacerbarvi attorno ad un superreattivo con un paio di diodi che non vuol saperne di funzionare e provare e riprovare a cambiare la polarità dei suddetti componenti nella vana speranza di capire se proprio a loro sia da imputare il mancato funzionamento dell'apparecchio?

A conclusione, l'incertezza sulla polarità di un diodo e sul suo corretto funzionamento rappresenta un interrogativo che troppo spesso è fonte di notevoli perplessità e che può essere risolto solamente colla possibilità di poter provare in maniera completa l'effettivo stato del componente.

I metodi più o meno empirici per effettuare detta prova sono numerosi, ed il più semplice potrebbe essere realizzato come vi abbiamo indicato in fig. 1.

Si preleva da un trasformatore riduttore una

tensione di 6-10 volt, e la si applica agli estremi di due diodi raddrizzatori collegati ciascuno con l'estremo libero a due lampadine.

Come si nota dal disegno i due complessi diodo-lampadine sono collegati in parallelo e i due diodi sono inseriti con polarità opposta.

Il circuito va poi completato con due boccole nelle quali va inserito il componente da controllare.

A seconda della polarità del diodo in prova si accenderà l'una o l'altra delle due lampadine; se invece lo stesso risulta bruciato non se ne accenderà nessuna, se è in corto si avrà l'accensione contemporanea di tutte e due le lampadine.

Questo sistema potrebbe, a prima vista, sembrare l'ideale per provare la polarità e l'efficienza dei diodi, se non presentasse inconvenienti piuttosto gravi tali da sconsigliarlo fondamentalmente.

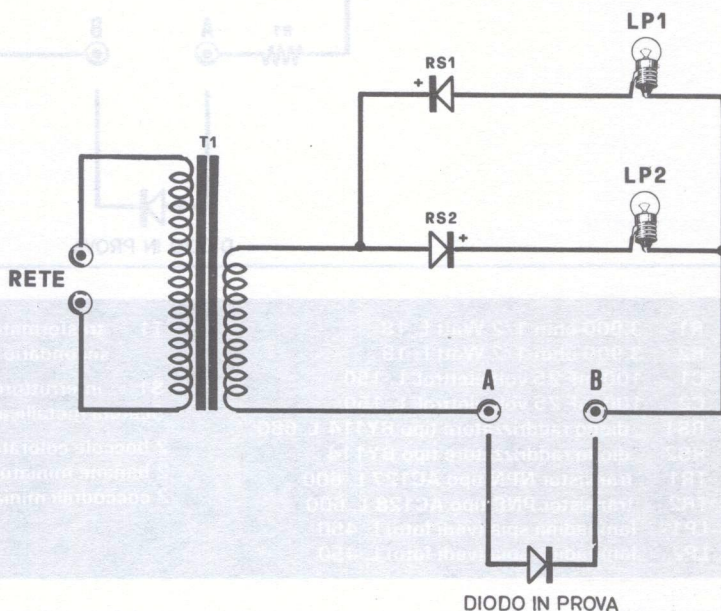
Infatti considerando che con questo metodo i diodi dovranno sopportare correnti di intensità variabile tra i 100 e i 180 mA ed oltre, finché si tratta di effettuare la prova con diodi raddrizzatori, tutto bene, essendo essi in grado di sopportare correnti elevate; però quando si tratta di inserire nel circuito di prova dei diodi rivelatori, coi quali non bisogna mai superare la corrente massima ammessa dalle caratteristiche, il metodo testé descritto non è certamente il più consigliabile.

E non è che si possa sopperire cambiando le lampadine da utilizzare con altre a minor wattaggio, in quanto la corrente minima necessaria per accenderle si mantiene sempre sui 100-150 mA,

Con questo strumentino vi sarà facile, durante i vostri cablaggi, distinguere esattamente le polarità dei diodi da inserire sollevandovi così da ogni incertezza. Oltre ad indicarvi quale il catodo e quale l'anodo, con esso saprete se il diodo è veramente efficiente senza, e questo è molto importante, pericolo di averlo

utilissimo PROVADIODI

Fig. 1 In figura appare descritto lo schema di un provadiodi che troppe volte abbiamo visto ammannire ai lettori. Tale sistema, anche se può essere ritenuto valido, o almeno accettabile, per diodi raddrizzatori capaci di sopportare forti correnti, non è certamente il più idoneo per il controllo di diodi rivelatori di A.F che hanno una forte tendenza ad avariarsi quando vengono sottoposti ad una corrente superiore a quella per la quale sono stati costruiti.



valore più che sufficiente per rovinare irrimediabilmente certi tipi di diodi.

Questo sistema di prova quindi è consigliabile, o almeno possibile, solamente per diodi raddrizzatori in grado di sopportare correnti di oltre 100 mA se volete evitare di constatare a vostre spese che il diodo in prova era « efficiente » e, dopo l'esperienza, non più.

Come fare quindi a controllare un diodo senza il pericolo di vederselo rovinare ancor prima di poterlo impiegare?

Semplicemente cercando di far scorrere attraverso esso una corrente di pochissimi milliampere, corrente che non servirà certo a comandare una lampadina spia, in quanto insufficiente per

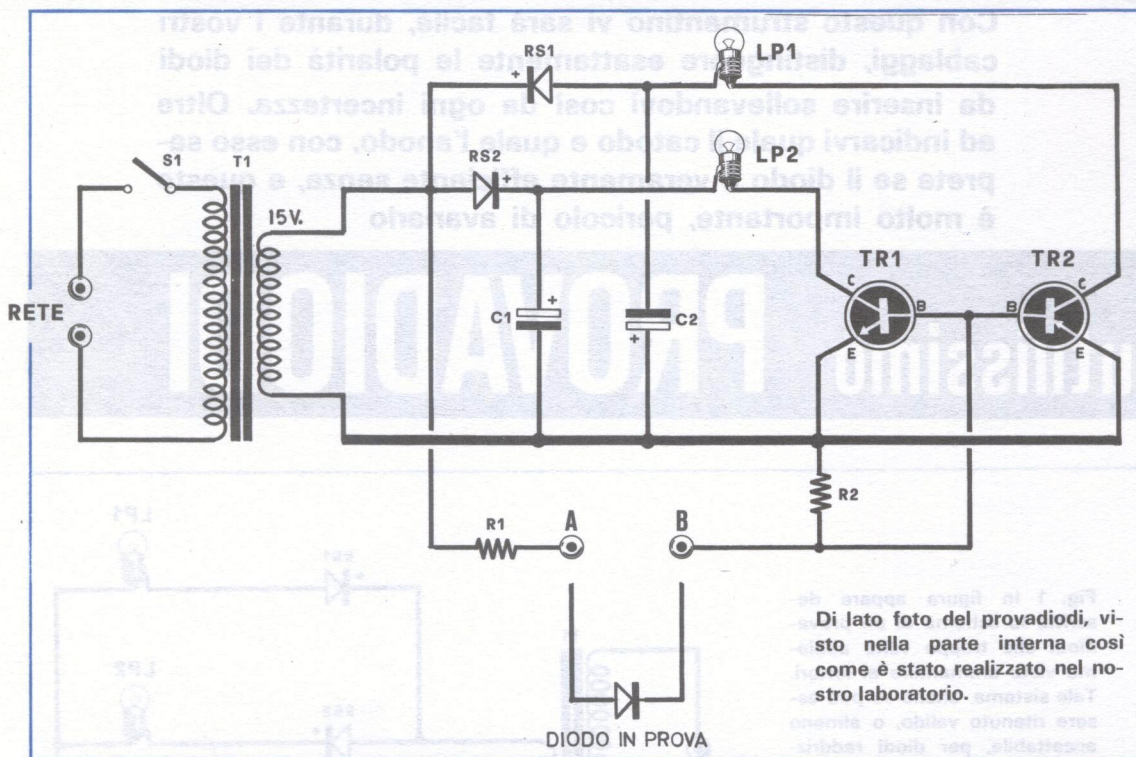
accenderla; ma solamente per alimentare la base di un transistor.

Provvederà poi il transistor, capace di sopportare sul proprio collettore correnti anche superiori a mezzo ampere, ad accendere la lampadina indicatrice.

Lo schema elettrico di questo provadiodi è visibile in fig. 2.

SCHEMA ELETTRICO

Analizzandolo brevemente troveremo come ad



R1 = 3.900 ohm 1/2 Watt L. 18
 R2 = 3.900 ohm 1/2 Watt L. 18
 C1 = 100 mF 25 volt elettrol. L. 150
 C2 = 100 mF 25 volt elettrol. L. 150
 RS1 = diodo raddrizzatore tipo BY114 L. 680
 RS2 = diodo raddrizzatore tipo BY114
 TR1 = transistor NPN tipo AC127 L. 600
 TR2 = transistor PNP tipo AC128 L. 600
 LP1 = lampadina spia (vedi foto) L. 450
 LP2 = lampadina spia (vedi foto) L. 450

T1 = trasformatore da 5 Watt con primario 220 volt e secondario 15 volt 0,4 ampere L. 800
 S1 = interruttore di rete L. 160
 Scatola metallica di alluminio ossidato L. 400
 2 boccole colorate miniatura L. 180
 2 banane miniatura L. 180
 2 coccodrilli miniatura L. 160

un capo del secondario di un trasformatore riduttore, capace di fornire una tensione variabile dai 12 ai 15 volt, vengono inseriti due diodi raddrizzatori di tipo BY114 (all'occorrenza si potranno impiegare anche altri tipi quali BY100 e simili in grado di sopportare una corrente di 0,4 ampere.)

Dal disegno si nota molto esplicitamente che i due diodi risultano con la polarità invertita, uno rispetto all'altro, in maniera da ottenere ai loro capi di uscita due tensioni raddrizzate di cui una POSITIVA, in corrispondenza di RS2, ed una NEGATIVA, in corrispondenza di RS1.

Queste tensioni, dopo essere passate attraverso due lampadine da 1,5 watt 12 volt, andranno applicate rispettivamente: quella con polarità negativa (cioè quella passante per LP1) al colletto-

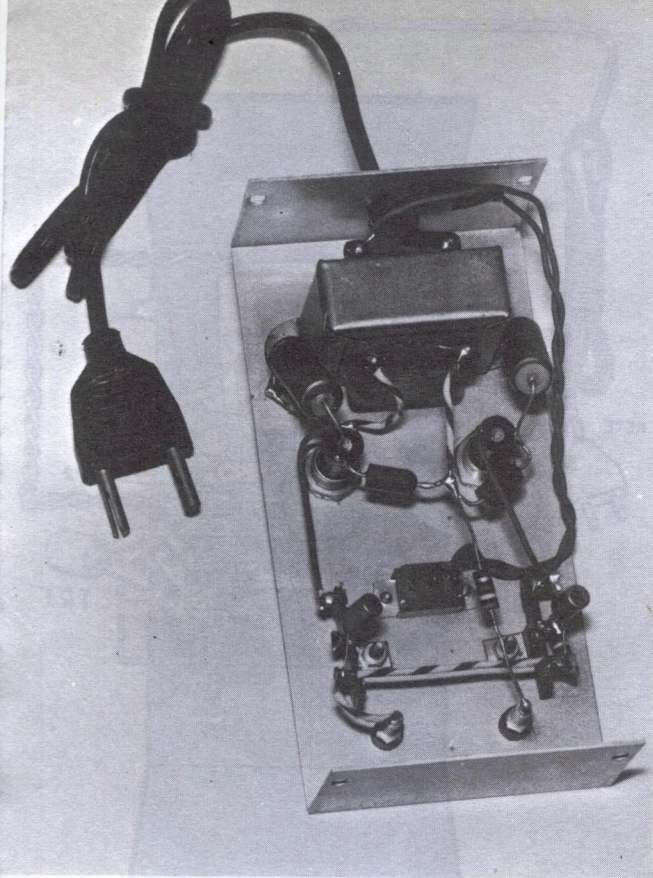
re del transistor TR2, un PNP di tipo AC132 oppure AC128, e la restante, cioè quella polarità positiva, andrà applicata al collettore di TR1, un NPN di tipo AC127.

Coloro che disponessero di coppie di transistor di tipo AC187 e AC188 oppure AC180 e AC181, potranno impiegarli nel circuito senza necessità di apportare alcuna variazione.

Per sincerarsi sull'efficienza o meno di un diodo, si preleva la tensione alternata dei 12-15 volt e la si applica, attraverso una resistenza da 3.900 ohm, R1, che ha il compito di limitare la corrente da far passare attraverso il diodo in prova, al puntale « A » del provadiodi.

Il puntale « B » invece risulta collegato direttamente alle basi dei due transistor.

La resistenza R2, pure essa di 3.900 ohm, che



collega a massa le due basi, serve per la polarizzazione di detti transistor.

Se noi ora inseriamo tra i puntali A e B un diodo in prova, a seconda del comportamento delle due lampadine noi potremo dedurre sia la polarità del suddetto componente sia la sua efficienza od eventuale inefficienza.

Infatti se esso viene inserito con il CATODO disposto in collegamento col puntale B, lascerà passare una tensione positiva che sarà applicata alle basi dei due transistor, col risultato che solamente quello di tipo NPN (vale a dire TR1) entrerà in conduzione con accensione conseguente della sola lampadina LP2.

Qualora invece al puntale B risultasse collegato l'ANODO del diodo, alle basi dei transistor giungerebbe solamente una tensione negativa che farà entrare in conduzione logicamente solo il transistor PNP, TR2, con accensione della lampadina LP1.

Una breve considerazione ci porta alla conclusione ovvia che, inserendo un diodo nello strumentino di prova senza sapere quale sia il terminale positivo e quale il negativo, l'accensione di una delle due lampadine ci porterà immediatamente a distinguere le due polarità.

Se poi, per una ragione qualsiasi, il diodo che desideriamo provare dovesse essere avariato, il provadiodi ce ne darà immediati ragguagli.

Se esso infatti risultasse cortocircuitato, alle



La TEKO desidera entrare in contatto con Giovani esperti di elettronica disposti a visitare, in ore libere, laboratori, rivenditori, radioriparatori ecc. per collaborazione ed informazione tecnica. Ottime prospettive per migliorare le Vs. condizioni di conoscenza tecniche ed economiche.

**TEKO - Casella Postale 328 - BOLOGNA
Stabilimento in Via Emilia Levante 284 - S. LAZZARO SAVENA (BO) Tel. 46.01.22 - 46.33.91**

basi dei transistor giungerà una tensione alternata che li metterà in conduzione tutti e due con accensione simultanea delle due lampadine indicatrici (cioè è rilevabile anche mettendo direttamente in contatto i due puntali A e B).

In caso invece che il diodo fosse interrotto, non si accenderà alcuna lampadina come comprensibile, in quanto alle basi dei transistor non giungerà alcuna tensione.

Questo provadiodi è quindi in grado di stabilire con certezza se il componente di cui desideriamo provare l'efficienza è avariato o funzionante, ed in quest'ultimo caso ci permette la determinazione dei terminali.

REALIZZAZIONE PRATICA

La realizzazione pratica dello strumentino non è difficoltosa anche perché, non essendo critica, voi avete la possibilità di eseguirla come meglio vi aggrada o come ritenete più opportuno.

Se siete alle prime armi come sperimentatori, vi consigliamo di seguire il disegno dello schema pratico per essere certi di non incorrere in errori.

Tutto il montaggio va effettuato nella parte interna del coperchio della scatola metallica che abbiamo scelto con dimensioni di cm. 14 x 7 x 4,

In alto andrà fissato il trasformatore di alimentazione T1, quindi, al di sotto di questo, le due lampadine spia ed infine l'interruttore di rete S1.

In basso verranno inserite le due boccole necessarie per inserirvi le due banane cui faranno capo i due coccodrilli da applicare ai terminali dei diodi in prova.

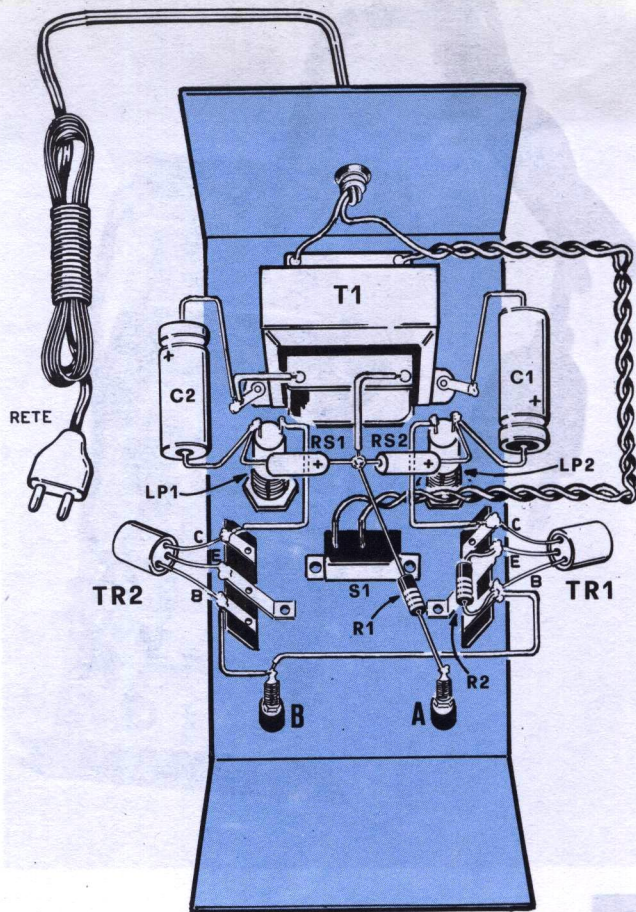
Raccomandiamo al lettore di non confondere tra loro i terminali dei transistor.

È importante anche non confondere nemmeno la polarità dei due diodi impiegati, cioè di RS1 ed RS2; la tensione positiva andrà inserita sul collettore del transistor TR1, che è un NPN, quindi RS2 avrà rivolto il terminale positivo dalla parte della lampadina LP2, ed infine il condensatore elettrolitico C1 sarà collegato col lato positivo a LP2 e con il lato negativo al terminale di massa fissato sotto la vite del trasformatore T1.

Per quello che riguarda il transistor TR2, essendo un PNP, sul suo collettore andrà applicata la tensione negativa, quindi avremo RS1 col lato negativo rivolto verso LP1. Il condensatore C2 verrà collegato a massa questa volta con il terminale positivo.

Se infine volete abbellire la scatola che racchiude l'apparecchio, potete, come abbiamo fatto noi, completarla con scritte.

A tale scopo la cosa migliore da fare consiste nell'acquistare in una qualsiasi cartoleria delle



Schema pratico di montaggio del provadiodi descritto nell'articolo. Nella realizzazione occorrerà fare attenzione alla connessione dei terminali dei transistor; come si nota dal disegno, l'emettitore va stagnato al terminale dell'ancoraggio collegato a massa.

lettere autoadesive a ricalco il cui costo è veramente irrisorio visto che un foglio completo costa circa 150 lire.

Terminato il montaggio, l'apparecchio è già pronto al funzionamento senza bisogno di alcuna messa a punto, comunque, se vi interessa saperlo, l'assorbimento di collettore di ogni transistor si aggira sui 100-150 mA., a seconda del tipo di lampadina impiegato.

Per controllare l'assorbimento non è necessario inserire tra i morsetti A e B alcun diodo, ma sarà sufficiente cortocircuitare i due puntali ed applicare un milliamperometro in serie alle due lampadine. Considerando quindi che la spesa da sostenere, per avere un apparecchietto di grande utilità come quello che vi abbiamo presentato, è praticamente alla portata di tutte le tasche, noi, con la nostra esperienza, ci sentiamo autorizzati a consigliarne la realizzazione, certi che non potrete mai pentirvi di aver seguito il nostro consiglio

ELIMINATE LE PILE

Uno dei maggiori problemi che assilla chi possiede un mangianastri, giradischi o radio a transistor è l'eccessivo consumo delle pile.

Per ridurre tale spesa, si può ricorrere ad un'alimentatore in alternata che riduca la tensione di rete ai 7,5 o 9 volt, oppure ad un riduttore di tensione in corrente continua che riduca la tensione di una batteria a 12 volt al valore richiesto.

ALIMENTATORE A CORRENTE ALTERNATA 125-160-220 VOLT



Modello per PHILIPS EL 3301 - EL 3302	7,5 volt
Modello per CASSETTAPHONE	9 volt
Modello per GRUNDING	9 volt
Modello per GRUNDING	7,5 volt
Modello per LESA	9 volt
Modello per SANJO	7,5 volt

Il prezzo di ogni alimentatore è di lire 3.000 cadauno.

ALIMENTATORE AUTO 12 VOLT

Modello per PHILIPS EL 3301 - EL 3302	7,5 volt
Modello per CASSETTAPHONE	9 volt
Modello per GRUNDING	9 volt
Modello per GRUNDING	7,5 volt
Modello per LESA	9 volt
Modello per SANJO	7,5 volt

Il prezzo di ogni alimentatore è di lire 1.900 cadauno.

Coloro che fossero interessati a tale alimentatore, potranno inviare la loro richiesta alla nostra redazione la quale provvederà a trasmettere l'ordine alla ditta interessata.

IMPORTANTE. Precisare nella richiesta se per AUTO o per CORRENTE ALTERNATA, e per quale apparecchio deve essere utilizzato. La spedizione verrà evasa non prima di 8 (otto) giorni

Per una perfetta taratura e messa a punto di un ricevitore in FM è necessario possedere un oscillatore di AF modulato in frequenza; ecco come un nostro collaboratore ha risolto il problema con semplicità ed economia.

GENERATORE VHF MODULATO

Gli strumenti di misura necessari per attrezzare, anche solo decentemente, un laboratorio sono molto numerosi, e purtroppo la maggior parte delle volte il loro costo è esorbitante. Per tale ben fondato motivo, spesso ci si limita all'acquisto di quegli attrezzi che sono più strettamente indispensabili, tralasciando, per cause di forza maggiore, quelli che, seppur importanti si usano con minor frequenza.

Talvolta capitano però casi in cui risulta necessario, se si vuol portare a compimento un'esperienza interessante od una necessaria riparazione, poter usufruire dell'apporto di strumenti che non compaiono nella nostra dotazione di laboratorio, ed in questi frangenti le soluzioni da prendere sono purtroppo sempre le stesse: o abbandonare il progetto, anche se ciò è fonte di rammarico, od acquistare lo strumento interessato, questa ipotesi dipende strettamente dalle possibilità economiche, oppure provvedere costruendoselo da sé in modo economico ed intelligente.

Naturalmente prima di pensare ad autocostruirlo mi ero informato convenientemente sul costo di un apparecchio che facesse al mio caso, col risultato di ricevere informazioni in netto contrasto col contenuto della mia tasca notevolmente sprovveduta.

Visti poi i risultati ottenuti e pensando che probabilmente molti altri lettori si siano trovati o si possano in futuro trovare nelle mie stesse condizioni, mi sono deciso a presentare a questa rivista il progetto che ho debitamente collaudato e perfezionato, con l'intima speranza di vederlo pubblicato.

Il costo della realizzazione, se paragonato a quello degli analoghi strumenti in commercio, risulta addirittura irrisorio, in quanto tutto il complesso è in grado di funzionare con una sola valvola e poche resistenze e condensatori, componenti di cui la maggior parte dei normali progettisti liberamente dispone.

L'unico inconveniente, se così si può chiamare, consiste, come sempre poi, nella presentazione estetica. Io ho risolto il mio problema impiegando come scala una semplice manopola demoltiplicata ed una piccola cassetta metallica come contenitore verniciata a spruzzo.

Comunque per chi si trovasse in imbarazzo dirò che anche senza veste esteriore il funzionamento dell'apparecchio è perfetto e penso che ciò rappresenti la maggiore aspirazione di noi tutti.

CIRCUITO ELETTRICO

La valvola impiegata in questo generatore di AF è un doppio triodo tipo ECC81 che, date le sue caratteristiche, si può sostituire, senza apportare alcuna variazione circuitale, con una 12AT7.

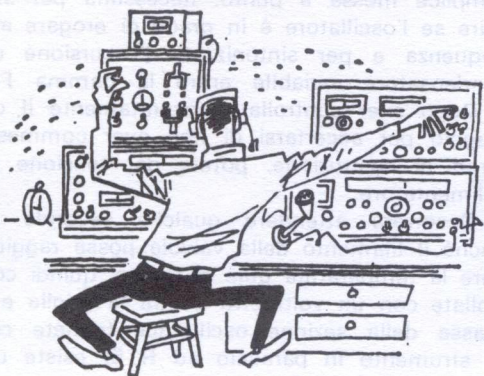
Come si può constatare osservando la fig. 1, una sezione del triodo viene impiegata come oscillatrice di BF a resistenza-capacità, dove i valori delle resistenze R3-R4-R5-R6 congiunte a C2-C3-C4-C5 determinano la frequenza, che servirà poi a modulare di frequenza l'oscillatore AF.

La tensione di BF attraverso il potenziometro R2 viene applicata ad un diodo Varicap, DV1, che provvederà a creare la necessaria modulazione di frequenza.

Come tutti sanno, o quasi tutti, il diodo Varicap ha la proprietà di variare la sua capacità interna quando è sottoposto a tensioni che cambiano d'intensità.

Nel nostro caso la tensione inviata al diodo è alternata per cui esso, seguendo le variazioni dell'onda sinusoidale, cambierà continuamente di capacità.

Se si considera poi, come risulta dalla figura



Raccagni Giovanni (Milano)

in FREQUENZA

del circuito, che il Varicap, attraverso la capacità C12, è collegato alla griglia della sezione oscillatrice della valvola, si può facilmente intuire come ne faccia variare la frequenza di emissione.

Variando il cursore del potenziometro R2 si ha la possibilità di modificare l'ampiezza della modulazione di frequenza, o annullarla (quando il potenziometro viene ruotato tutto verso massa) ottenendo così automaticamente un oscillatore VHF modulato in frequenza, oppure una sola portante AF priva di modulazione, che potrà all'occorrenza dimostrarsi utilissima anche per tarare ricevitori a modulazione di ampiezza per VHF.

La seconda sezione triodica della valvola ECC81, come risulta da semplice deduzione, è impiegata per generare il segnale di AF.

Il circuito è il solito classico oscillatore con reazione di placca.

La bobina L1, in comunione al condensatore variabile C14, serve per modificare la frequenza di sintonia e dà la possibilità di tarare il gruppo del ricevitore su diverse porzioni di gamma, quali per esempio 88 - 92 - 100 MHz.

Per alimentare questo oscillatore VHF, che richiede una tensione anodica di circa 200-250 volt e di 6,3 volt per il filamento, si può sempre impiegare, come ho fatto io, un semplice alimentatore con un trasformatore da 30 watt che eroghi sul secondario la tensione richiesta, raddrizzandola poi con un ponte di diodi quale il Philips BY123 inserito nel circuito come si vede in fig. 2.

REALIZZAZIONE PRATICA

Tutto il complesso del generatore VHF, comprendendo anche l'alimentatore, verrà possibilmente rinchiuso in una scatola metallica,

e ciò non solo per una migliore presentazione estetica, ma anche per evitare probabile slittamenti di frequenza dovuti a particolari condizioni esterne che possono apportare effetti capacitativi spuri.

In mancanza di questo si può ovviare con una adeguata schermatura.

Avendo però io realizzato l'apparecchio in una scatola metallica, tutte le mie considerazioni vanno riferite all'impiego del contenitore.

Un piccolo telaio di alluminio fissato internamente alla scatola servirà da supporto sia per il trasformatore di alimentazione, sia per lo zoccolo della valvola e per il condensatore variabile che possibilmente dovrà essere installato non troppo distante da quest'ultima. Riferendomi allo zoccolo della valvola, consiglio l'impiego di uno di tipo ceramico, che rispetto ad ogni altro è soggetto a minori perdite di AF.

Non esistono difficoltà per la sistemazione della sezione di BF, in quanto la distanza dallo zoccolo della valvola non ha alcun effetto negativo ed il complesso funziona perfettamente anche se mantenuto a distanza dallo zoccolo.

Queste considerazioni non valgono, come accennato prima, per la parte del circuito che interessa l'alta frequenza per la quale vanno usate delle necessarie precauzioni.

Ad esempio la bobina L1 deve essere saldata direttamente sui terminali di utilizzazione del condensatore variabile C14, dal quale dovrà poi partire il condensatore C13 che, con un percorso il più breve possibile, sarà congiunto al piedino della griglia controllo del triodo che interessa l'AF.

Sullo stesso piedino si dovrà saldare anche la resistenza R15 ed il condensatore C12 con il diodo Varicap in parallelo, posti poi insieme a massa collegandoli alla vite di fissaggio dello zoccolo.

La resistenza R10 verrà saldata diretta-

mente sul terminale del diodo Varicap e con l'altro capo si congiungerà, e qui non è necessario un collegamento breve, al condensatore C1 saldato sul cursore del potenziometro R2.

Il segnale di AF presente sulla bobina L1 viene prelevato con un link (L3) avvolto sul lato freddo della stessa e di qui inviato ad un bocchettone schermato per AF.

Poiché in commercio non esiste una bobina come viene richiesta dal circuito elettrico del generatore, sarà necessario provvedere realizzandola personalmente.

A questo scopo prendete un supporto di plastica con diametro di 6 mm completo di nucleo ed avvolgetevi sopra 4 spire di filo di rame da 0,8 mm (oppure 1 mm) spaziate fra di loro fino ad ottenere una lunghezza complessiva di 7 mm. Per quanto riguarda la bobina di reazione, indicata nello schema con L2, sarà sufficiente avvolgere 2 spire di filo di rame smaltato da 0,5 mm intercalandole con quelle di L1 dal lato collegato a massa.

La bobina L3, cioè quella che provvede al prelievo dell'alta frequenza, si ricaverà avvolgendo attorno allo stesso supporto 2 spire di filo di rame smaltato da 0,5 mm, curando di mantenerla però ad una distanza di circa 10 mm da L1, sempre sul lato massa.

Per collegare i capi della bobina L3 al bocchettone di uscita si possono adottare due diverse soluzioni: o impiegando due fili intrecciati (usare filo isolato in plastica), di cui uno va al bocchettone di uscita e l'altra alla massa dello stesso, oppure utilizzando uno spezzone di cavo coassiale per TV.

La seconda soluzione è senz'altro quella da preferire.

MESSA A PUNTO

Terminata la realizzazione del progetto, sarà opportuno procedere ad una doverosa quanto

semplice messa a punto, necessaria per stabilire se l'oscillatore è in grado di erogare alta frequenza e per sintonizzare l'escursione del condensatore variabile entro la gamma FM.

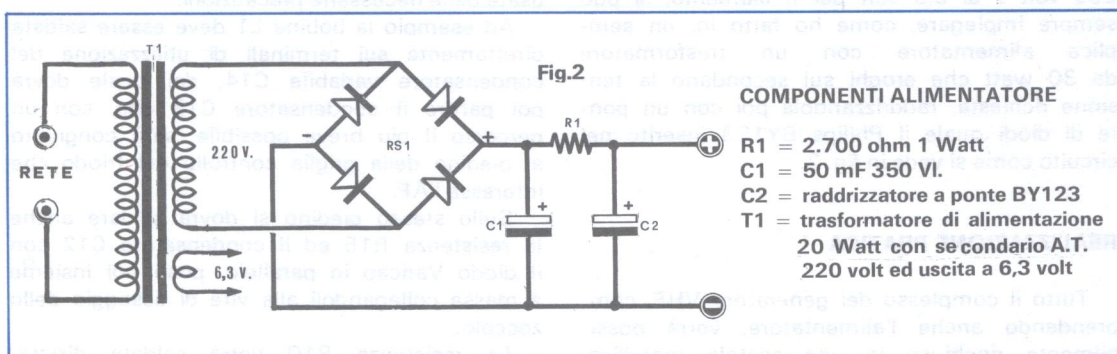
Dopo aver controllato accuratamente il cablaggio per accertarsi di non aver commesso errori di costruzione, potete dar tensione all'alimentatore.

Occorrerà attendere qualche secondo affinché il filamento della valvola possa raggiungere la temperatura utile di lavoro, quindi controllate con un voltmetro se tra la griglia e la massa della sezione oscillatrice (ponete cioè lo strumento in parallelo ad R15) esiste una tensione negativa di pochi volt.

Qualora ciò non dovesse verificarsi risulta chiaro che lo stadio oscillante non eroga AF, per cui sarà necessario invertire la disposizione dell'avvolgimento L2 (vale a dire che il capo che prima si collegava al condensatore C15 va invece fissato a massa, mentre quello che andava a massa sarà a sua volta collegato a

COMPONENTI OSCILLATORE VHF

- R1 = 470.000 ohm
- R2 = 1 Megaohm potenzi.
- R3 = 47.000 ohm
- R4 = 47.000 ohm
- R5 = 47.000 ohm
- R6 = 47.000 ohm
- R7 = 10.000 ohm
- R8 = 1 Megaohm
- R9 = 1.000 ohm 1 watt
- R10 = 100.000 ohm
- R11 = 100.000 ohm
- R12 = 4.700 ohm
- R13 = 180.000 ohm
- R14 = 1.000 ohm
- R15 = 47.000 ohm
- C1 = 10.000 pF.
- C2 = 10.000 pF.



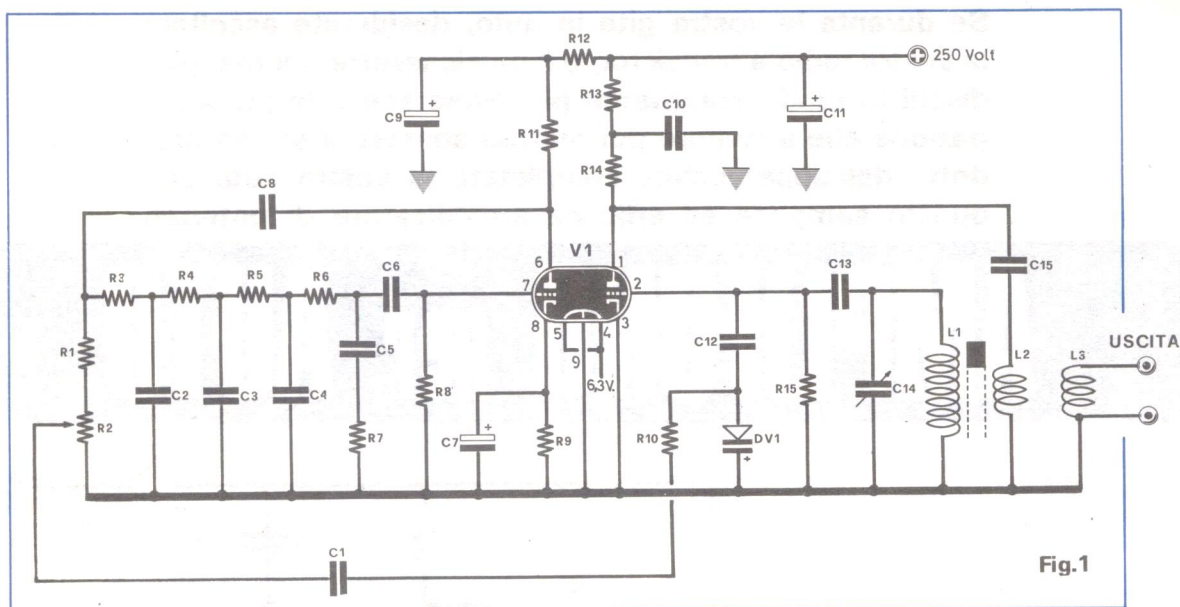


Fig.1

- C3 = 10.000 pF.
- C4 = 10.000 pF.
- C5 = 10.000 pF.
- C6 = 10.000 pF.
- C7 = 10 mF. elett.
- C8 = 0,1 mF.
- C9 = 16 mF. elett. 350 volt
- C10 = 4.700 pF. ceramico
- C11 = 16 mF. elett. 350 volt
- C12 = 5 pF. ceramico
- C13 = 10 pF. ceramico
- C14 = 25 pF. variabile
- C15 = 10 pF. ceramico

- DV1 = diodo varicap BA102
- V1 = valvola ECC81 - 12AT7
- L1-L2-L3 = vedi articolo

C15), per riportare in normali condizioni di funzionamento la valvola stessa.

Del resto tale controllo può essere effettuato anche con l'aiuto di un grid-dip, per coloro che ne possedessero uno, oppure ancora, direttamente con un normale ricevitore FM. Se ruotando poi il condensatore variabile C14 constaterete che esso non riesce a coprire la relativa intera gamma FM, sarà sufficiente ruotarlo a metà capacità, quindi, agendo sul nucleo della bobina L1, manovrare fino ad udire nel ricevitore il segnale del generatore. Si può pervenire allo stesso risultato anche allargan-

do o restringendo le spire della bobina L1, ma dovete seguire questo procedimento solo nel caso che il nucleo dovesse essere ruotato completamente verso l'esterno o verso l'interno.

Inoltre può anche capitare che pur mantenendo il potenziometro R2 al minimo, nel ricevitore si oda ugualmente un segnale modulato.

Questo inconveniente denota la presenza di un innesco, derivato nella maggior parte dei casi da un errato collegamento del diodo Varicap. Sarà sufficiente invertire le connessioni dello stesso.

Ricordatevi anche che il potenziometro R2 va regolato quel tanto che basta per ottenere una larghezza di banda appena sufficiente, in quanto un'eccessiva modulazione potrebbe provocare fenomeni di distorsione del segnale, e tale inconveniente è facilmente percepibile all'altoparlante del ricevitore.

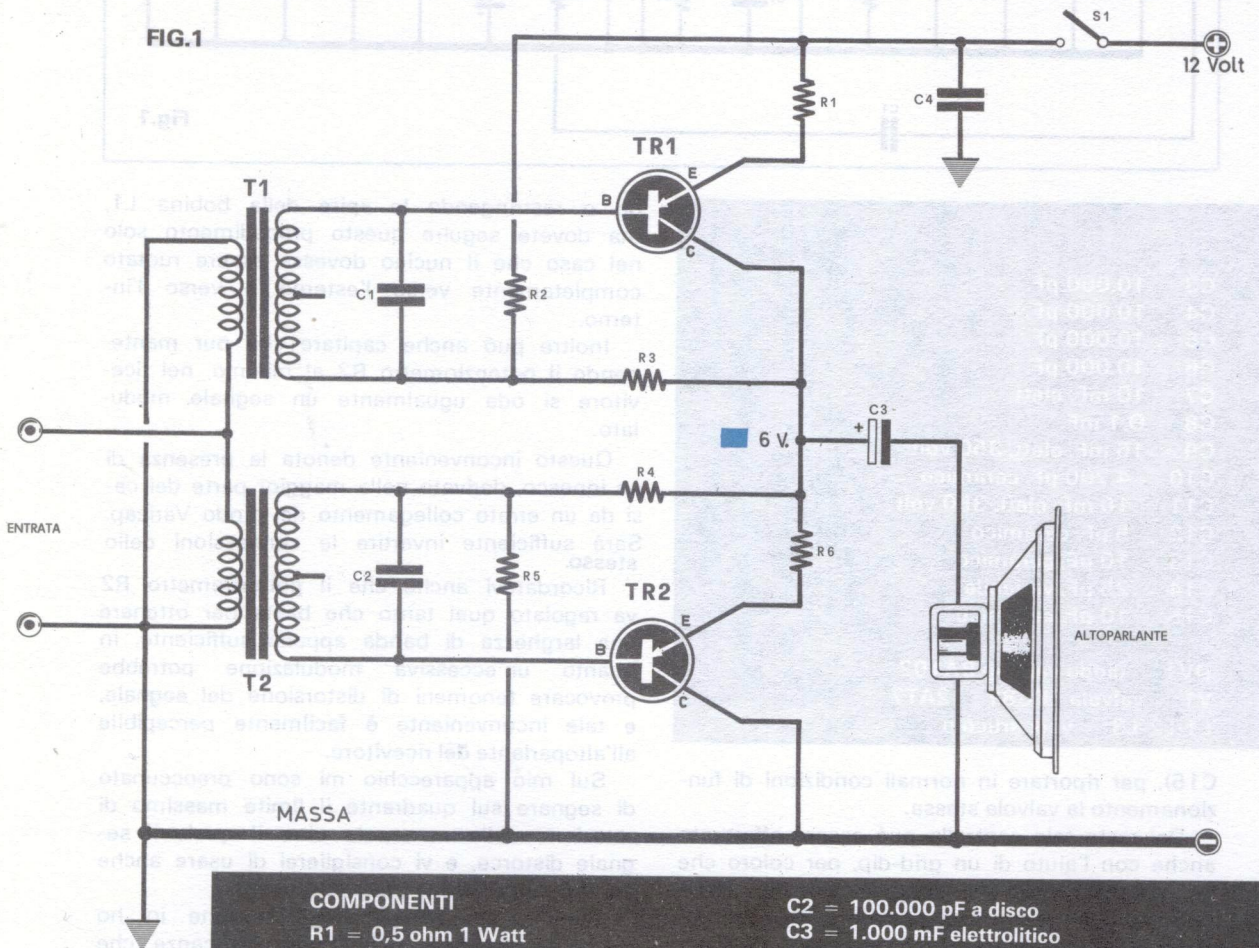
Sul mio apparecchio mi sono preoccupato di segnare sul quadrante il limite massimo di rotazione della manopola oltre il quale il segnale distorce, e vi consiglieri di usare anche voi la mia medesima precauzione.

Con questa semplice realizzazione io ho sopperito ad una delle tante mancanze che affliggono gli hobbisti di questa entusiasmante attività che è l'elettronica e vi assicuro che sono stato veramente soddisfatto del mio lavoro anche perché, potendolo usare, ho scoperto che le occasioni e le possibilità d'impiegarlo erano superiori ad ogni mia aspettativa.

Se durante le vostre gite in auto, desiderate ascoltare la vostra radio a transistor, o il musicassette o il mangiadischi in modo veramente piacevole senza la preoccupazione che il rumore del motore sovrasti il suono prodotto dall'apparecchio, completate la vostra auto con questo semplice ed efficace amplificatore di potenza.

AMPLIFONO per AUTO

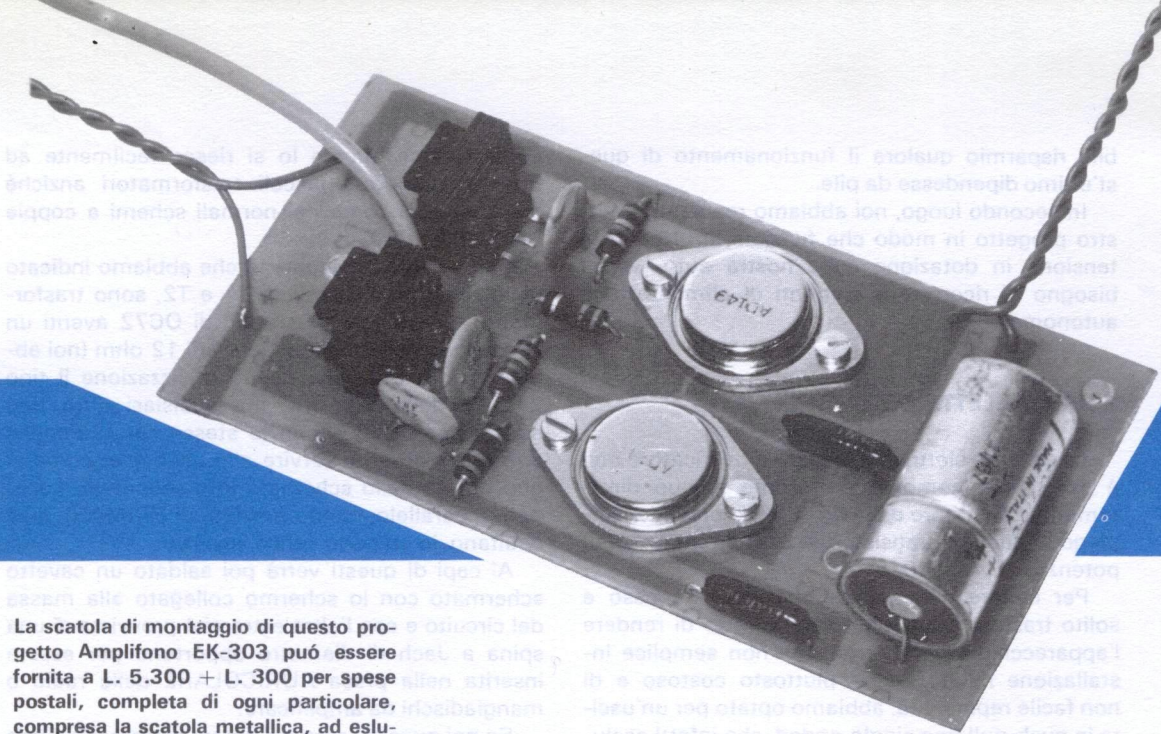
FIG.1



COMPONENTI

R1 = 0,5 ohm 1 Watt
 R2 = 22 ohm 1/2 di Watt
 R3 = 560 ohm 1/2 di Watt
 R4 = 22 ohm 1/2 di Watt
 R5 = 560 ohm 1/2 di Watt
 R6 = 0,5 ohm 1 Watt
 C1 = 100.000 pF a disco

C2 = 100.000 pF a disco
 C3 = 1.000 mF elettrolitico
 C4 = 100.000 pF a disco
 altoparlante da 4/8 ohm 5 Watt
 S1 = interruttore di rete
 T1 = trasformatore tipo 212/12
 T2 = trasformatore tipo 212/12
 TR1-TR2 = transistor AD149



La scatola di montaggio di questo progetto Amplifono EK-303 può essere fornita a L. 5.300 + L. 300 per spese postali, completa di ogni particolare, compresa la scatola metallica, ad esclusione dell'altoparlante.

Quando ci si accinge ad effettuare un viaggio in auto, specie se lungo, di solito il primo pensiero corre ad una compagnia che ci tenga svegli nelle ore di guida, almeno a noi capita così, e di consueto si provvede ricorrendo alla fida radio a transistor.

A questo proposito, le industrie, sempre attente a soddisfare le esigenze degli utenti, hanno presentato sul mercato una infinità di apparecchi a transistor installabili sugli automezzi atti a ricevere i programmi radio, ed altri capaci di riprodurre musica preincisa quali i mangiadischi e, come ultimo ritrovato della tecnica moderna, i mangianastri, meglio conosciuti come « musicassette ».

Il piacere, e la compagnia, che può procurare uno di questi complessi transistorizzati crediamo sia oramai conosciuto da tutti tanto che non si possono più considerare come un supplemento di un'autovettura, ma piuttosto come un necessario complemento.

Occorre però sottolineare che, per quanto perfetti e fedeli essi siano, purtroppo presentano un inconveniente che tutti sono in grado facilmente di individuare: la debole potenza in uscita.

Quando infatti in auto si procede a velocità piuttosto elevata, come capita percorrendo un'autostrada, il rumore del motore (non tutti possono permettersi il lusso di possedere una silenziosissima Rolls-Royce), e quello del vento che scorre lungo le fiancate del nostro mezzo, concorrono in

maniera determinante a soffocare o almeno a disturbare in modo rilevante, il suono prodotto dall'altoparlante anche se portato alla massima potenza e ci costringe, anche se a malincuore, a spegnere il nostro apparecchio rimandando l'ascolto ai momenti di sosta o a quando si è obbligati a procedere a velocità ridotta, fattori questi che limitano considerevolmente l'utilità del medesimo. Non è però che questo modo di reagire alle difficoltà rappresenti la soluzione ideale del problema, purtuttavia accettata a molti, specie se si considera che con un amplificatore provvisto di entrata a 8 ohm e capace di fornire una potenza in uscita di 4 watt si può giungere invece ad una soluzione ben diversa e senza dubbio molto più soddisfacente.

Queste considerazioni ed il riconoscere che sul mercato non esistono amplificatori adatti allo scopo, ci hanno portato alla conclusione che era opportuno ovviare a tale mancanza progettando un apparecchio che possedesse i requisiti necessari a soddisfare i nostri lettori ed anche noi stessi.

I vantaggi che se ne possono trarre installandolo su di un'auto, facilmente riscontrabili dalla breve presentazione che ne abbiamo fatto, consistono, in primo luogo, nel poter avere a disposizione una potenza molto elevata, in considerazione del ristretto ambiente in cui essa viene sviluppata, con conseguente possibilità di poter tenere al minimo l'apparecchio al quale l'amplificatore verrà abbinato, permettendo un indiscuti-

bile risparmio qualora il funzionamento di quest'ultimo dipendesse da pile.

In secondo luogo, noi abbiamo realizzato il nostro progetto in modo che funzioni sfruttando la tensione in dotazione sulla nostra auto, senza bisogno di ricorrere a sorgenti di alimentazione autonome.

SCHEMA ELETTRICO

Lo schema elettrico di questo amplificatore non è per niente complesso e, come si può direttamente constatare dalla fig. 1, esso prevede l'impiego di due soli transistor ed esattamente due di potenza tipo AD149.

Per evitare d'impiegare in uscita il grosso e solito trasformatore, che oltre al fatto di rendere l'apparecchio ingombrante e di non semplice installazione risulta anche piuttosto costoso e di non facile reperibilità, abbiamo optato per un'uscita in push-pull tipo single-ended, che infatti esclude l'uso di tale componente.

Anche la scelta di due transistor PNP anziché di una coppia di potenza PNP ed NPN per il single-ended è stata effettuata di proposito sempre in omaggio ai nostri criteri di reperibilità e di costo limitato. Usando però, come abbiamo fatto noi, due PNP come finali, risulta necessario applicare alle basi di detti transistor il segnale in

controfase, e questo lo si riesce facilmente ad ottenere con due piccoli trasformatori anziché con uno solo come nei normali schemi a coppie PNP-NPN.

I modelli da impiegare, e che abbiamo indicato nello schema con la sigla T1 e T2, sono trasformatori d'uscita per push-pull di OC72 aventi un secondario con una impedenza di 12 ohm (noi abbiamo utilizzato nella nostra realizzazione il tipo 212/12 della Euro-Kit, ma qualsiasi altro tipo adatto per OC72 e con le stesse caratteristiche può egregiamente servire allo scopo) e, come si può notare dallo schema, i loro secondari, collegati in parallelo, hanno funzioni di PRIMARI, cioè risultano, in un certo senso, invertiti.

Ai capi di questi verrà poi saldato un cavetto schermato con lo schermo collegato alla massa del circuito e con l'altra estremità provvista di una spina a Jach di diametro opportuno per essere inserita nella presa AURICOLARE della radio o mangiadischi da amplificare.

Se poi questa presa nel vostro apparecchio non dovesse esistere esternamente, si potrà sopperire alla carenza collegando direttamente le due prese d'entrata dell'amplificatore, in parallelo all'altoparlante della radio o altro fonoriproduttore da amplificare; questa operazione non presenta certo difficoltà tali da rendere necessaria una spiegazione più particolareggiata.

Delle tre uscite dei trasformatori, come appare

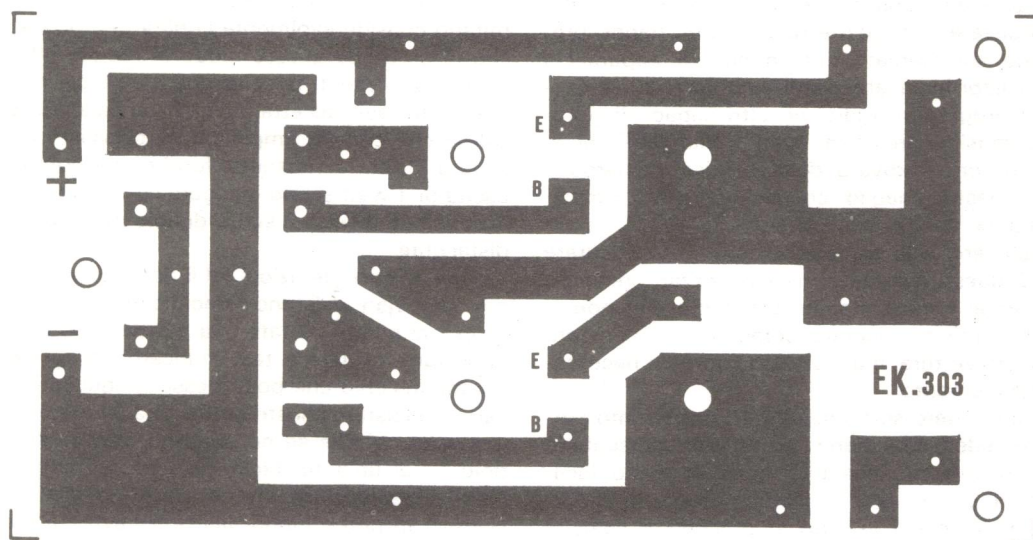


Fig. 2 Circuito stampato a grandezza naturale dell'amplifono, visto dalla parte del rame. Coloro che, per maggiore comodità, non desiderassero prepararlo personalmente, potranno farne richiesta alla ditta EURO-KIT, citando la sigla EK-303, che contraddistingue l'AMPLIFONO al prezzo di L. 600.

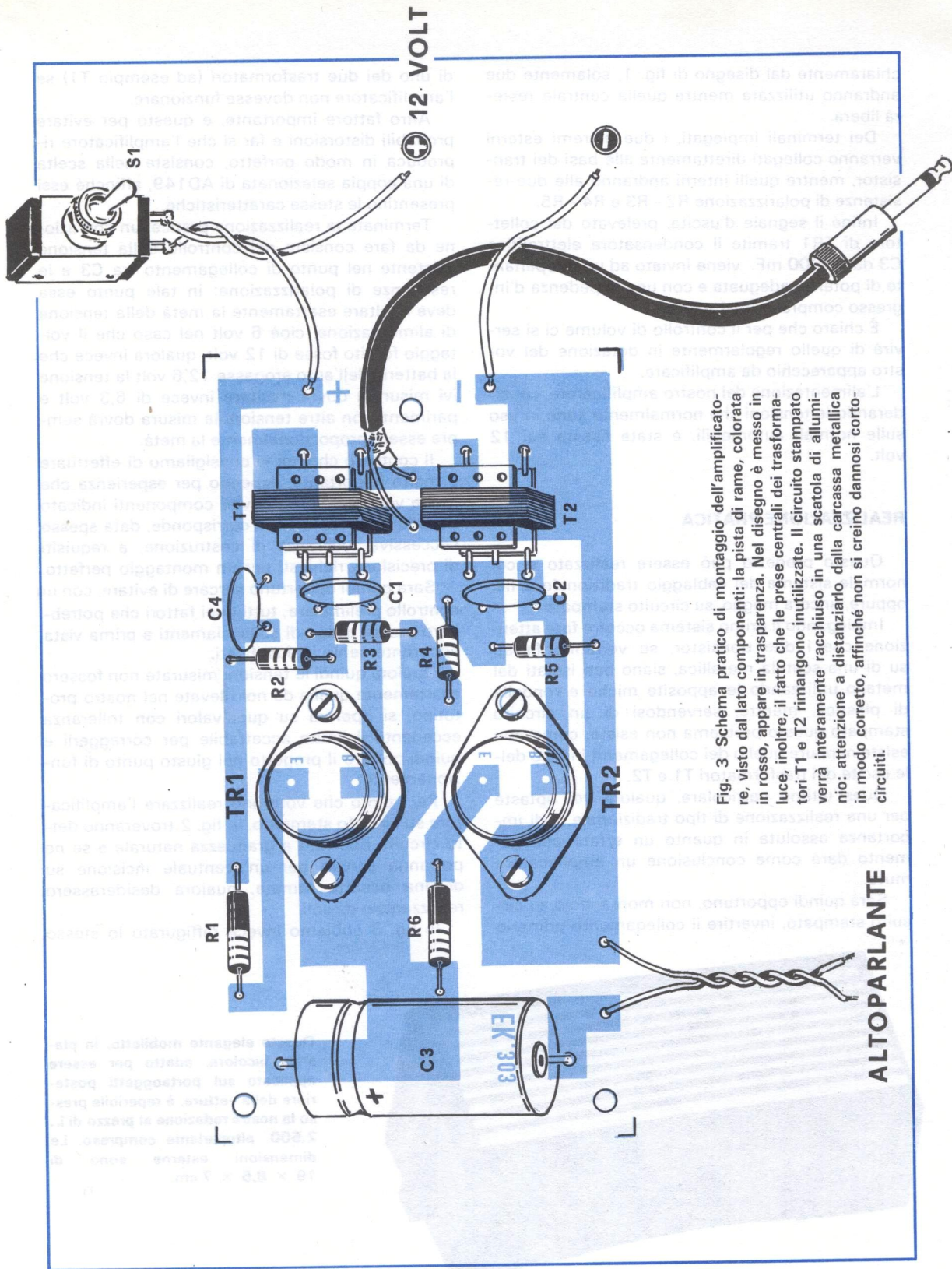


Fig. 3 Schema pratico di montaggio dell'amplificatore, visto dal lato componenti: la pista di rame, colorata in rosso, appare in trasparenza. Nel disegno è messo in luce, inoltre, il fatto che le prese centrali dei trasformatori T1 e T2 rimangono inutilizzate. Il circuito stampato verrà interamente racchiuso in una scatola di alluminio: attenzione a distanziarlo dalla carcassa metallica in modo corretto, affinché non si creino dannosi cortocircuiti.

ALTOPARLANTE

chiaramente dal disegno di fig. 1, solamente due andranno utilizzate mentre quella centrale resterà libera.

Dei terminali impiegati, i due estremi esterni verranno collegati direttamente alle basi dei transistor, mentre quelli interni andranno alle due resistenze di polarizzazione R2 - R3 e R4 - R5.

Infine il segnale d'uscita, prelevato dal collettore di TR1 tramite il condensatore elettrolitico C3 da 1.000 mF viene inviato ad un altoparlante di potenza adeguata e con una impedenza d'ingresso compresa tra 4 e 8 ohm.

È chiaro che per il controllo di volume ci si servirà di quello regolarmente in dotazione del vostro apparecchio da amplificare.

L'alimentazione del nostro amplificatore, considerando le tensioni che normalmente sono in uso sulle normali automobili, è stata fissata sui 12 volt.

REALIZZAZIONE PRATICA

Questo progetto può essere realizzato o col normale sistema del cablaggio tradizionale a fili, oppure, ancora meglio, su circuito stampato.

Impiegando il primo sistema occorre fare attenzione che i due transistor, se verranno fissati su di una scatola metallica, siano ben isolati dal metallo utilizzando le apposite miche e rondelle di plastica, mentre, servendosi di un circuito stampato questo problema non esiste, come non esiste neppure quello dei collegamenti in fase delle uscite dei trasformatori T1 e T2.

Quest'ultimo particolare, qualora voi optaste per una realizzazione di tipo tradizionale, è di importanza assoluta in quanto un errato collegamento darà come conclusione un amplificatore muto.

Sarà quindi opportuno, non montandolo su circuito stampato, invertire il collegamento primario

di uno dei due trasformatori (ad esempio T1) se l'amplificatore non dovesse funzionare.

Altro fattore importante, e questo per evitare probabili distorsioni e far sì che l'amplificatore riproduca in modo perfetto, consiste nella scelta di una coppia selezionata di AD149, affinché essi presentino le stesse caratteristiche.

Terminata la realizzazione pratica, un'operazione da fare consiste nel controllo della tensione esistente nel punto di collegamento tra C3 e le resistenze di polarizzazione: in tale punto essa deve risultare esattamente la metà della tensione di alimentazione, cioè 6 volt nel caso che il voltaggio fornito fosse di 12 volt, qualora invece che la batteria dell'auto erogasse 12,6 volt la tensione ivi misurata dovrà risultare invece di 6,3 volt e parimenti con altre tensioni la misura dovrà sempre essere proporzionalmente la metà.

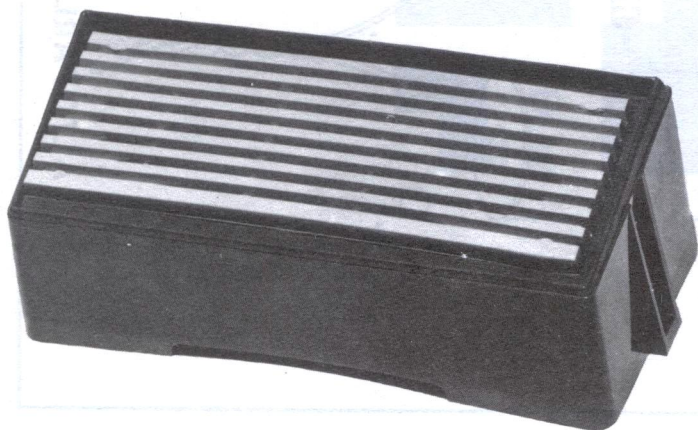
Il controllo che noi vi consigliamo di effettuare è molto importante, sapendo per esperienza che molte volte il valore dei vari componenti indicato dal codice dei colori non corrisponde, data spesso l'eccessiva tolleranza di costruzione, a requisiti di precisione richiesti per un montaggio perfetto.

Sarà quindi opportuno cercare di evitare, con un controllo preliminare, tutti quei fattori che potrebbero essere causa di sbilanciamenti a prima vista apparentemente ingiustificati.

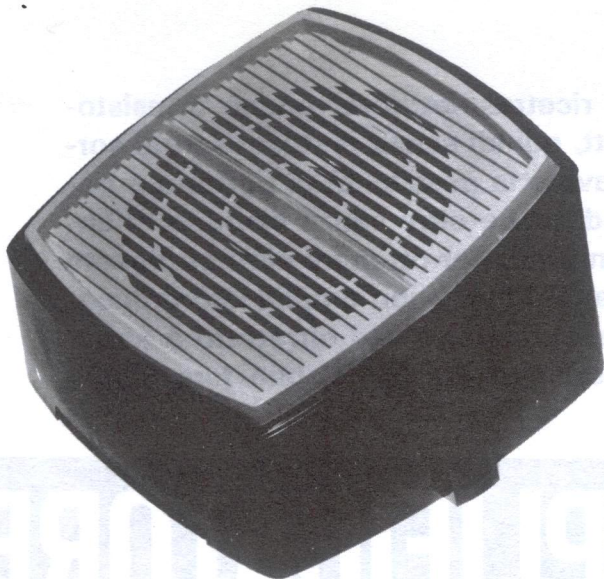
Qualora quindi le tensioni misurate non fossero esattamente quelle da noi rilevate nel nostro prototipo, si opererà su quei valori con tolleranza eccedente il limite accettabile per correggerli e quindi portare il progetto nel giusto punto di funzionamento.

Per coloro che vorranno realizzare l'amplificatore su circuito stampato, in fig. 2 troveranno detto circuito riportato a grandezza naturale e se ne potranno servire per un'eventuale incisione su di una basetta ramata, qualora desiderassero realizzarselo da soli.

In fig. 3 abbiamo invece raffigurato lo stesso



Questo elegante mobiletto, in plastica bicolore, adatto per essere applicato sul portaoggetti posteriore della vettura, è reperibile presso la nostra redazione al prezzo di L. 2.500, altoparlante compreso. Le dimensioni esterne sono di 19 x 8,5 x 7 cm.



Un altro modello di mobiletto particolarmente adatto per l'AMPLIFONO EK-303. L'altoparlante potrà essere applicato, a piacere, o anteriormente, sotto il cruscotto, o posteriormente sul vano portaoggetti. Il mobile, di cm. 13,5 × 13,5 × 7 è reperibile, completo di altoparlante, presso la nostra redazione al prezzo di L. 2.500.

circuito visto dal lato bachelite, completo di tutti i componenti come vanno montati e le diverse connessioni dei transistor, dei trasformatori e del condensatore elettrolitico: con esso ogni incertezza di cablaggio viene ad essere praticamente eliminata del tutto.

Una volta che abbiate terminato il montaggio, sarà bene racchiudere il complesso in una scatola metallica di adeguate dimensioni, facendo però bene attenzione che la parte del rame non venga in diretto contatto con le pareti dell'involucro, per cui occorrerà distanziarla con opportuni spessori di materiale isolante.

Per l'altoparlante è consigliabile impiegare uno completo di mobiletto di plastica, per intenderci meglio, uno fra i tanti posti in commercio come altoparlanti sussidiari per autoradio di cui ne presentiamo in foto due modelli.

Vi abbiamo consigliato questi modelli non solo perché sono esteticamente piacevoli, ma anche perché facilmente installabili nella parte posteriore dell'auto senza causare alcun ingombro, non escludendo però con questo l'impiego di altri altoparlanti secondo il vostro piacere e la vostra possibilità di fissaggio.

Per quanto riguarda la posizione in cui si voglia installare la scatola contenente l'amplificatore non crediamo occorrerà dare giudizi o indirizzi in quanto ciascuno di voi sa esattamente qual'è il luogo più opportuno della propria auto, considerando poi le limitate dimensioni della stessa che ne consentono un agevole collocamento.

Noi opteremmo, potendo, per una installazione sotto il cruscotto non dimenticando di inserire eventualmente, dopo l'interruttore S1, una lampadina spia colla funzione di avvertimento quando l'amplificatore è in esercizio visto che può an-

che accadere, e spesso, di dimenticarlo acceso dopo aver spento la radio. Sempre per lo stesso motivo, sarà opportuno prelevare la tensione di alimentazione dei 12 volt da un terminale dell'impianto elettrico della vostra vettura che, a chiave di accensione disinserita, sia anch'esso privo di tensione.

Per terminare, rammentiamo al lettore, e ancora meglio ai probabili sperimentatori, che l'assorbimento del progetto è mantenuto sui 50 milliampere in assenza di segnale, per ascendere ad una corrente di oltre 400 milliampere quando lo si fa funzionare a piena potenza.

IMPORTANTE

Qualora utilizzaste l'amplificatore abbinandolo ad un mangianastri o ad un musicassette, non è necessario che la vostra vettura sia provvista di antidisturbi alle candele, cosa che invece può risultare indispensabile con una radio.

Comunque voi stessi potrete constatare l'utilità o meno di una simile schermatura osservando se, senza amplificatore, la vostra radio risulterà disturbata o no, considerando che il nostro progetto non è soggetto di per se stesso a disturbi esterni, ma amplifica solamente quelli che gli vengono inviati in entrata.

Occorrerà quindi provare prima se a motore acceso la vostra radio posta in prossimità del vetro anteriore, cioè nel luogo in cui la terrete durante l'ascolto, risente dei disturbi causati dalle candele o meno.

In caso affermativo occorrerà procedere ad una buona schermatura dell'impianto elettrico della vettura.

Se disponete di un ricetrasmittitore, anche transistorizzato, da pochi watt, quindi senza pretese, sarete sorpresi di sapere che avete la possibilità di portarlo a potenze di 100 watt ed anche oltre senza bisogno di apportargli modifiche interne. Per ottenere ciò non dovete fare altro che collegarlo ad un buon amplificatore lineare: questo che vi presentiamo, e che oltretutto è abbastanza economico come realizzazione, può fare benissimo al caso vostro.

Un AMPLIFICATORE

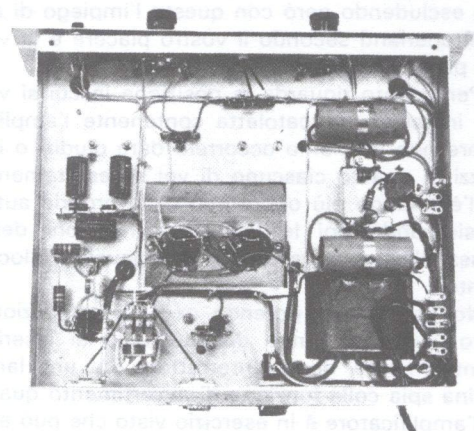
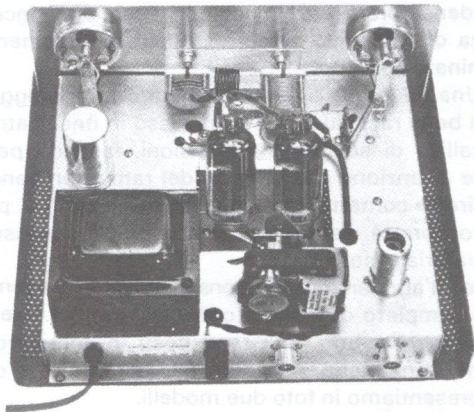
Chi non ha mai sognato di possedere un trasmettitore tanto potente da permettergli dei QSO anche con i paesi più remoti, di riuscire a superare nelle ore più congestionate la più impenetrabile barriera dei QRM?

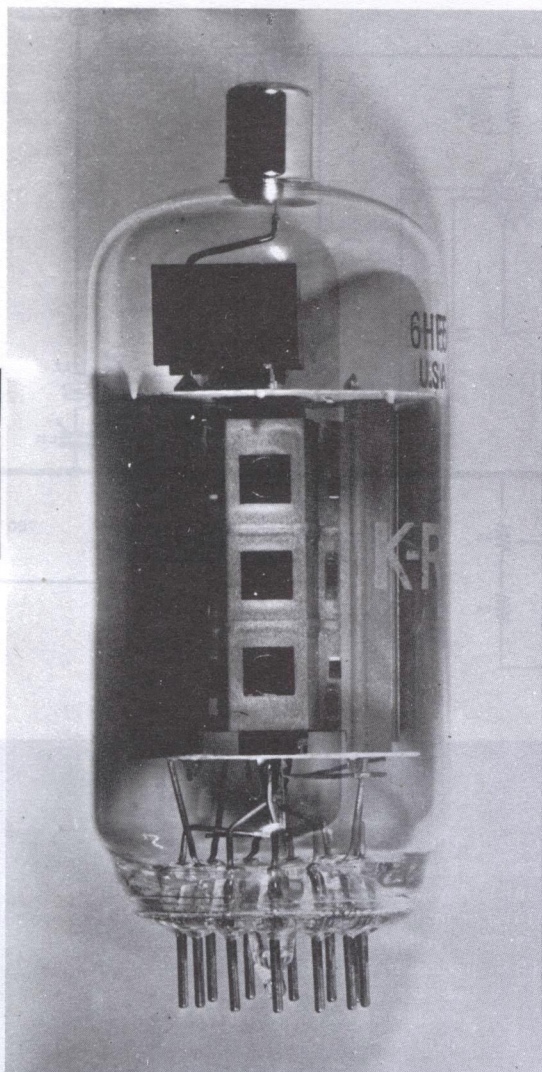
Diciamo la verità, certamente un po' tutti.

Purtroppo nella realizzazione delle nostre fantasticherie si sono sempre incontrati dei problemi piuttosto difficili da risolvere, e non tanto per quello che riguarda un'eventuale difficoltà tecnica, quanto per l'onere finanziario da sostenere per procurarsi un apparecchio capace di tanto. Infatti, non è un ostacolo insormontabile, tecnicamente parlando, realizzare un trasmettitore da 100-200 watt di potenza, disponendo di valvole di A.F. adatte e di un amplificatore di B.F. di analoga potenza per modulare l'A.F., ma quando uno, dopo aver risposto a tutte le domande di ordine teorico, comincia ad informarsi sulla spesa da sostenere, allora si che cominciano i guai.

Il fatto è che, prescindere dall'amplificatore che, per potenze dell'ordine di 100-200 watt, necessita già di valvole speciali di costo non indifferente, rimane sempre il problema del trasformatore di modulazione che, oltre ad essere abbastanza difficile da reperire in commercio, comporta, anche avendo la fortuna di trovarlo, una spesa di acquisto tanto elevata da scoraggiare implacabilmente la maggior parte degli eventuali realizzatori.

Autocostruirsi tale trasformatore potrebbe anche rappresentare una soluzione, se naturalmente si avessero a disposizione i lamierini adatti ed una avvolgitrice, cosa che non tutti sono in grado di possedere.





Tutto l'amplificatore dovrà essere montato su un solido telaio di alluminio. Nella foto a sinistra, in alto, si notano il trasformatore di alimentazione, i variabili di accordo, le due 6HF5; a destra del trasformatore, si distingue una valvola, che in un primo prototipo è stata utilizzata per comandare il relé ricezione-trasmissione. Successivamente è stata sostituita con un transistor, come descritto a fig. 5. Sempre a sinistra, in basso, vi è la parte inferiore del telaio, con tutti i collegamenti. È chiaramente visibile, in prossimità dello zoccolo della 12AT7, il relé di commutazione.

Di lato è visibile la valvola 6HF5, che noi abbiamo impiegato in questo amplificatore lineare. Come spiegato nell'articolo è possibile usufruire, per tale realizzazione, anche di altri tipi di valvole.

LINEARE

Per tutti questi fattori contingenti, la maggioranza dei radioamatori si debbono accontentare per forza maggiore del loro modesto apparecchio rimandando la realizzazione di un trasmettitore potente ed efficiente ad un domani quanto mai nebuloso quando, con l'aiuto di papà od eliminando tutte le spese superflue, si sia finalmente riusciti a raggranellare la somma necessaria.

Per risolvere in un sol colpo tutti i problemi in maniera più che soddisfacente, esiste però un sistema: realizzare un amplificatore lineare di A.F.

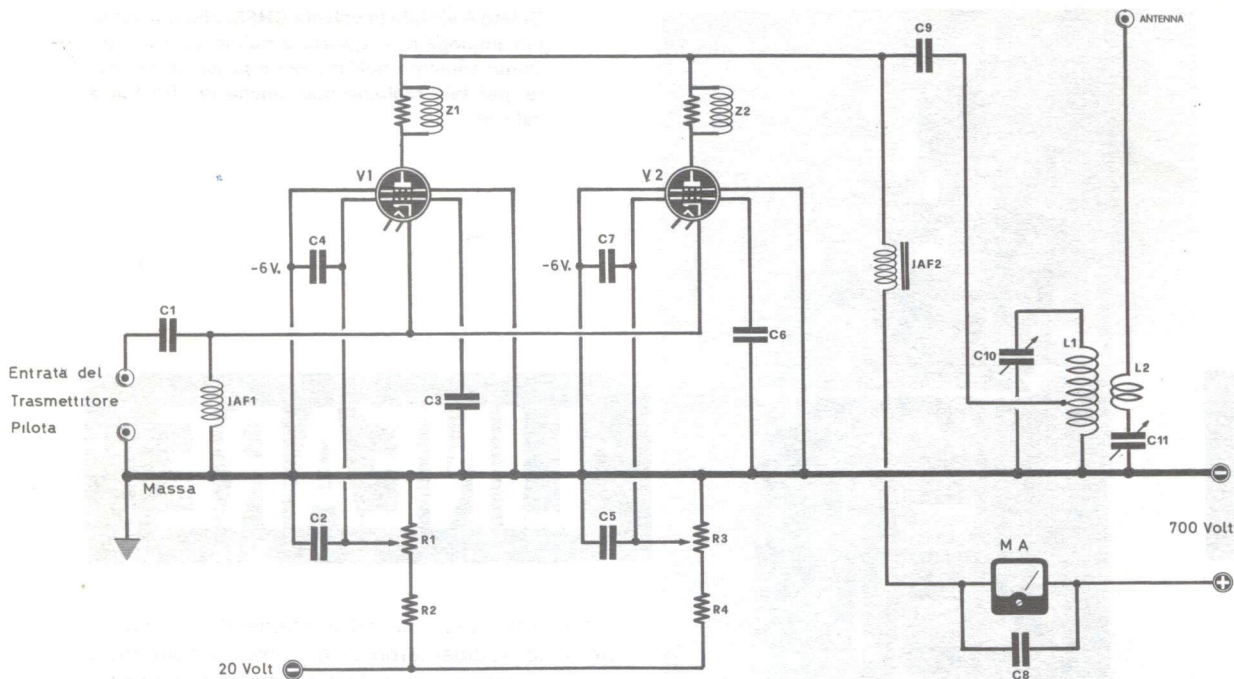
Con un lineare di A.F infatti non è più necessario dover utilizzare un amplificatore di B.F con potenza pari a quella di A.F quindi automaticamente viene ad essere eliminato il trasformatore di modulazione e l'alimentatore per il modulatore.

Perciò per poter usufruire di un trasmettitore di grande potenza diventano sufficienti poche migliaia di lire, naturalmente possedendo già un modesto trasmettitore da pochi watt, con la semplice costruzione di un lineare, come quello che stiamo presentando.

Per terminare questa nostra presentazione vi diremo brevemente che un amplificatore lineare semplicemente non è altro che uno stadio finale a radio frequenza in classe AB, pilotato, come avrete ben compreso da un trasmettitore di piccola potenza, sia di tipo S.S.B, sia di tipo A.M.

SCHEMA ELETTRICO

Per capire il funzionamento dell'apparecchio, basta osservare la fig. 1 dove appunto vi abbiamo presentato lo schema elettrico dell'amplificatore;



- R1 = 10.000 ohm 2 Watt potenziometro a filo
- R2 = 10.000 ohm 1 Watt
- R3 = 10.000 ohm 2 Watt potenziometro a filo
- R4 = 10.000 ohm 1 Watt
- C1 = 10.000 pF. ceramico
- C2 = 4.700 pF. ceramico
- C3 = 4.700 pF. ceramico
- C4 = 4.700 pF. ceramico
- C5 = 4.700 pF. ceramico
- C6 = pF. ceramico
- C7 = 4.700 pF. ceramico

- C8 = 10.000 pF
- C9 = 5.000 pF 2.000 Volt (vedi testo)
- C10 = 100 pF variabile ad aria (vedi testo)
- C11 = 1.000 pF variabile ad aria (vedi testo)
- JAF1 = impedenza di A.F. da 100 microH (vedi testo)
- JAF2 = impedenza di A.F. da 200 microH (vedi testo)
- Z1-Z2 = vedi testo
- L1 = bobina di A.F. (vedi tabella)
- L2 = bobina di antenna (vedi tabella)
- V1 = valvola 6HF5 o equivalente
- V2 = valvola 6HF5 o equivalente

in esso si può notare come il segnale di A.F. prelevato dal trasmettitore pilota (che può essere tanto a valvole come a transistor, con una potenza minima da 1 a 7 watt), venga applicato, tramite il condensatore C1, ai catodi di due valvole di potenza collegate in parallelo, questo in quanto V1 e V2 lavorano come amplificatrici a R.F. con griglia a massa.

Facciamo presente al lettore che il numero delle valvole da impiegare nella realizzazione non è critico: ad esempio, se ne potrebbe impiegare anche una sola, ottenendo ovviamente anche un dimezzamento della potenza, oppure invece di due, anche tre, quattro, con conseguente proporzionale incremento della potenza disponibile in uscita.

Tornando al nostro circuito, noterete che i catodi delle due valvole posti in parallelo sono collegati a massa attraverso un'impedenza di A.F. (sigla JAF1), fatto questo che si dimostra necessario per impedire al segnale di A.F., inviato in entrata, possa scaricarsi a massa. Il valore di JAF1 è di circa 200 microHenry, ma non è critico, ottenendosi un corretto funzionamento in una ampia gamma di valori.

Questa impedenza, e ciò è facilmente comprensibile, dovrà ovviamente essere in grado di sopportare la corrente massima assorbita dalle valvole, che si aggira sui 250-300 mA, quindi va scelta, o realizzata se ve la costruite voi, con filo il cui diametro non risulti inferiore ai 0,45 mm.

Le valvole impiegate nella nostra realizzazione, quelle di cui ci siamo serviti noi, sono di tipo 6HF5, ma si possono anche impiegare altri tipi, con risultati analoghi, quali appunto la 6KD6, la EL3010 (della Siemens) e le EL504-EL505-EL509 (della Philips).

Continuando nelle nostre considerazioni circuitali, osserveremo che le griglie schermo sono collegate a massa, e così pure, per l'A.F. anche le griglie controllo, attraverso i condensatori C2-C3-C4-C5-C6-C7, anche se queste, per necessità di funzionamento dovranno essere alimentate con una tensione di polarizzazione negativa, come del resto appare ben chiaro dallo schema elettrico.

I pentodi vengono, così, a funzionare come triodi ad alta amplificazione.

Le due placche delle valvole, come anticipato, sono collegate in parallelo e l'alimentazione anodica viene effettuata tramite un'impedenza di A.F. che deve essere scelta in grado di poter sopportare continuamente una corrente di 250-300 mA.

Inoltre in serie alle placche abbiamo applicato

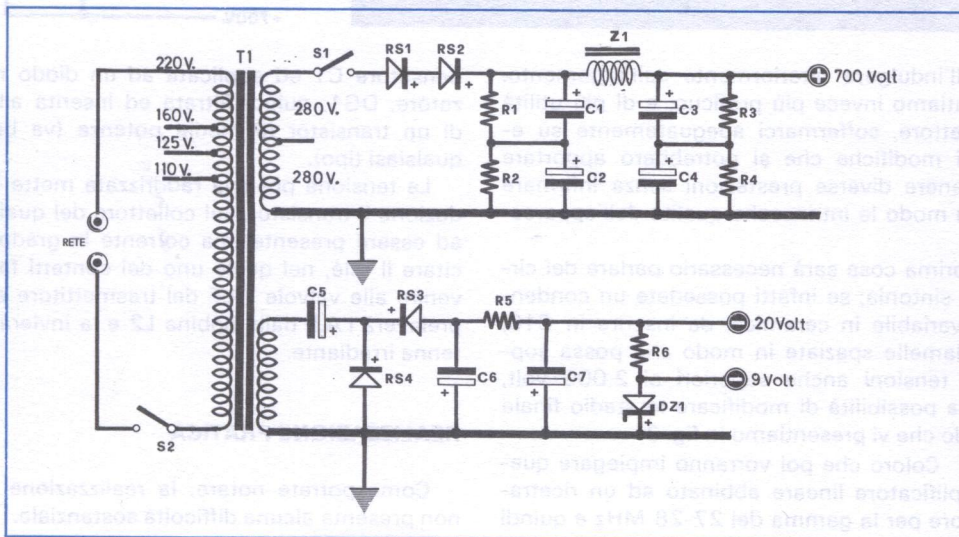
due impedenze di A.F. (siglate Z1 e Z2) col compito di prevenire eventuali autooscillazioni spurie.

L'alta frequenza, prelevata dalle placche, viene inviata al circuito di sintonia finale composto da una bobina e da un condensatore variabile, da accordarsi sulla frequenza di funzionamento del trasmettitore pilota.

Infine dalla bobina di sintonia viene prelevato tramite un link (L2) l'alta frequenza disponibile da applicare all'antenna.

Per poter poi controllare durante il funzionamento l'assorbimento delle valvole finali affinché si mantenga sempre entro i limiti di massima, sarà necessario inserire uno strumento indicatore quale appunto un milliamperometro da 250-300 o 500 milliampere fondo scala.

L'alimentazione del nostro amplificatore richiede una tensione anodica di circa 700 volt; per ottenere tale tensione si può ricorrere, come risulta dalla fig. 2, ad un trasformatore che abbia una potenza di almeno 500 watt con un secondario di 500 volt.



COMPONENTI

R1 = 1 Megaohm

R2 = 1 Megaohm

R3 = 1 Megaohm

R4 = 1 Megaohm

R5 = 47 ohm 1 Watt

R6 = 220 ohm 1 Watt

C1 = 100 microF. 500 VI.

C2 = 100 microF. 500 VI.

C3 = 100 microF. 500 VI.

C4 = 100 microF. 500 VI.

C6 = 500 microF. 25 VI.

C5 = 500 microF. 25 VI.

C7 = 500 microF. 25 VI.

RS1 = diodo BY100 o equivalenti

RS2 = diodo BY100 o equivalenti

RS3 = diodo BY100 o equivalenti

RS4 = diodo BY100 o equivalenti

DZ1 = diodo zener 9 Volt 1 Watt

T1 = trasformatore di alimentazione 500 Watt; primario universale; secondario 6,3 Volt e 5 Volt.

S1 = interruttore stand-by

S2 = interruttore di rete

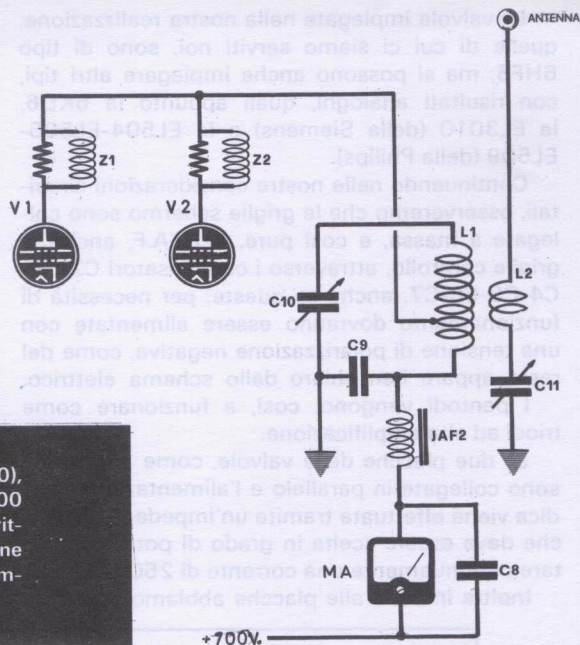
Z1 = impedenza di filtro 350 mA

Fig. 2 Circuito di alimentazione dell'amplificatore lineare. I 20 V. negativi, per il comando delle polarizzazioni di griglia, vengono forniti da un duplicatore di tensione, che viene alimentato con 11,3 Volt c.a., ottenuti collegando in serie i secondari a 6,3 e 5 Volt dei filamenti. Occorre provvedere, poi, ai filamenti delle 6HF5, con un altro secondario a 6,3 V. 6 Ampere. La presa a -9 Volt serve per comandare l'automatismo di fig. 5.

Se non vi riuscisse di reperire con facilità un trasformatore dotato di tale potenza e se quindi risultasse necessario farvelo espressamente costruire, non dimenticate di provvederlo, oltre che della tensione di filamento, di 6,3 volt 6 ampere, anche di un ulteriore avvolgimento con un secondario di 20-25 volt per fornire la tensione negativa alle griglie; a questo proposito se uno poi volesse seguire una via diversa, potrebbe ricorrere ad un piccolo trasformatore da pochi watt da adibire esclusivamente all'alimentazione del filamento, e per il negativo di griglia.

Il problema in ultima analisi non presenta difficoltà di gran conto, per cui ci sentiamo dispen-

Fig. 3 Possedendo un variabile in ceramica (C10), con lamine spaziate in modo da poter sopportare 2.000 Volt, potrete modificare lo stadio finale come descritto in questa figura. In questo modo, infatti, si ottiene una maggiore facilità di messa a punto. I valori dei componenti sono gli stessi di fig. 1.



sati dall'indulgere ulteriormente sull'argomento.

Reputiamo invece più proficuo, e di più utilità per il lettore, soffermarci adeguatamente su eventuali modifiche che si potrebbero apportare per ottenere diverse prestazioni senza infirmare in alcun modo le intrinseche qualità dell'apparecchio.

Per prima cosa sarà necessario parlare del circuito di sintonia; se infatti possedete un condensatore variabile in ceramica, da inserire in C10, con le lamelle spaziate in modo che possa sopportare tensioni anche superiori ai 2.000 volt, avrete la possibilità di modificare lo stadio finale nel modo che vi presentiamo in fig. 3.

Coloro che poi vorranno impiegare questo amplificatore lineare abbinato ad un ricetrasmittitore per la gamma dei 27-28 MHz e quindi provvedere automaticamente ad effettuare il passaggio ricezione-trasmissione senza dover includere comandi supplementari oltre a quello di cui è già provvisto il microfono del ricetrasmittitore, potranno realizzare la modifica visibile in fig. 5. Il funzionamento di tale automatismo, osservando attentamente la figura dello schema, è chiaramente comprensibile: in posizione di ricezione l'antenna irradiante si trova collegata, tramite i contatti del relé, all'antenna del ricetrasmittitore pilota ed è quindi in grado di captare qualsiasi segnale ricevuto dalla stessa.

Quando invece si passa dalla ricezione alla fase di trasmissione, una parte dell'A.F. presente all'uscita del ricetrasmittitore viene prelevata dal con-

densatore C1 ed applicata ad un diodo raddrizzatore, DG1, quindi filtrata ed inserita alla base di un transistor di media potenza (va bene un qualsiasi tipo).

La tensione positiva raddrizzata mette in conduzione il transistor, sul collettore del quale verrà ad essere presente una corrente in grado di eccitare il relé, nel quale uno dei contatti farà pervenire alle valvole l'A.F. del trasmettitore e l'altro preleverà l'A.F. dalla bobina L2 e la invierà all'antenna irradiante.

REALIZZAZIONE PRATICA

Come potrete notare, la realizzazione pratica non presenta alcuna difficoltà sostanziale.

Il complesso va realizzato prevalentemente sopra un telaio di alluminio le cui dimensioni vanno scelte in modo da contenere, oltre alle valvole ed alle bobine di accordo, anche i condensatori variabili ed il trasformatore di alimentazione necessari alla realizzazione.

Gli zoccoli delle valvole vanno scelti preferibilmente di tipo ceramico; diversamente se di altro materiale sarà bene fissarli sopra una lastra di plexiglass in modo da eliminare il più possibile le perdite di A.F.

Il condensatore C1 va scelto con una capacità compresa tra i 1.000 e i 4.700 pF 1.000 volt lavoro, ricordandosi che tale componente deve essere di ottima qualità, mentre quello di uscita

- L1 per i 40 metri = 18 spire leggermente spaziate con filo da 1 mm avvolte su diametro di 6 cm e con presa alla 9 spira.
- L1 per i 20 metri = 9 spire spaziate di 2 mm con filo da 2 mm, avvolte su diametro di 5 cm e con presa alla 4,5 spira.
- L1 per i 10 metri = 5 spire spaziate di 3 mm con filo da 2 mm avvolte su diametro di 3 cm e con presa alla 1,5 spira.
- L2 per i 40 metri = 5 spire leggermente spaziate con filo da 2 mm avvolte su diametro di 8 cm e poste sopra L1 verso il lato massa.
- L2 per i 20 metri = 3 spire spaziate di 2 mm con filo da 2 mm avvolte su diametro di 7 cm e poste sopra L1 verso il lato massa.
- L2 per i 10 metri = 2 spire spaziate di due mm con filo da 2 mm avvolte su diametro di 5 cm e poste sopra L1 verso il lato massa.

C9 dovrà essere di 5.000 pF ed almeno 2.000 volt lavoro, per cui non trovando in commercio un condensatore di tale voltaggio, potrete sempre ricorrere a due condensatori da 10.000 pF 1.500 volt lavoro collegati in serie. Il condensatore variabile C10 avrà una capacità compresa tra i 100 e i 200 pF, sempre di ottima qualità e con le lamelle spaziate, cioè un variabile per trasmissione.

La capacità del condensatore C11 che serve per ottenere un perfetto adattamento tra amplificatore lineare ed antenna, deve risultare di circa 1.000 pF, e ad esso potrete provvedere con un qualsiasi condensatore per ricezione a tre sezioni da 360 pF cadauna da collegare in parallelo.

Le impedenze Z1 e Z2 utili per la soppressione di eventuali oscillazioni parassite ed applicate in serie alle placche, verranno realizzate semplicemente avvolgendo sopra ad una resistenza da 56 ohm 1 watt n. 8 spire di filo da 0,45 mm. di diametro.

Le impedenze di A.F. JAF1 e JAF2, potranno essere autocostruite avvolgendo sopra ad un nucleo rettangolare di ferroscube, di lunghezza compresa fra gli 8 e i 10 cm., del filo del diametro di 0,45 mm. fino a riempirlo tutto.

Volendo si potrebbe anche impiegare dei nuclei toroidali in ferrite, usati nei trasformatori, avvolgendovi sopra circa 80-90 spire sempre di filo da mm. 0,45 di diametro.

Nell'effettuare la costruzione dell'amplificatore lineare, occorrerà tenere presente, per evitare perdite od autoscalazioni, di collegare i terminali di massa di ogni valvola su di uno stesso punto, inoltre ricordatevi che i condensatori C4 e C7 vanno fissati con un capo direttamente sui terminali dello zoccolo e l'altro alla massa con un collegamento il più corto possibile.

Le bobine di sintonia L1 ed L2 vanno preferibilmente avvolte in aria.

Affinché possiate disporre di diverse gamme di trasmissione e ricezione, nella tabella vi abbiamo indicato i dati costruttivi per la realizzazione delle bobine adatte per le diverse gamme.

Come ultima raccomandazione sarà bene accennare che durante il loro funzionamento le valvole dell'amplificatore lineare tendono a riscaldarsi in modo elevato, perciò occorrerà evitare di racchiudere tutto l'apparecchio dentro un mobile metallico privo di fori di aereazione.

Qualora poi vi dilungaste eccessivamente nei

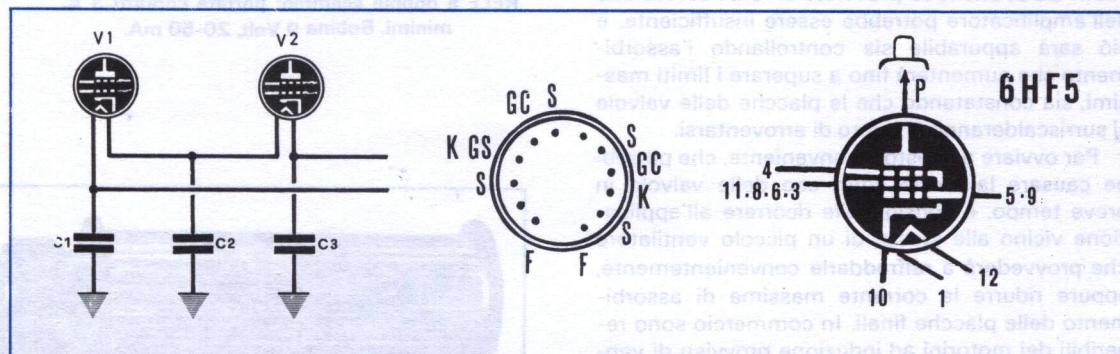


Fig. 4 I filamenti delle valvole possono anche essere collegati in serie, per evitare l'impiego di un trasformatore con secondario da 6 Ampere a 6,3 Volt. In questo caso sarà necessaria una alimentazione a 12,6 Volt 3 Ampere, più facilmente rintracciabile in trasformatori commerciali. Lo schema di figura mostra come vanno disaccoppiati i filamenti: i condensatori C1, C2, C3 sono da 10.000 pF. e vanno direttamente collegati sullo zoccolo delle valvole. Di lato vi sono le connessioni allo zoccolo della 6HF5, non rintracciabili facilmente sui comuni manuali.

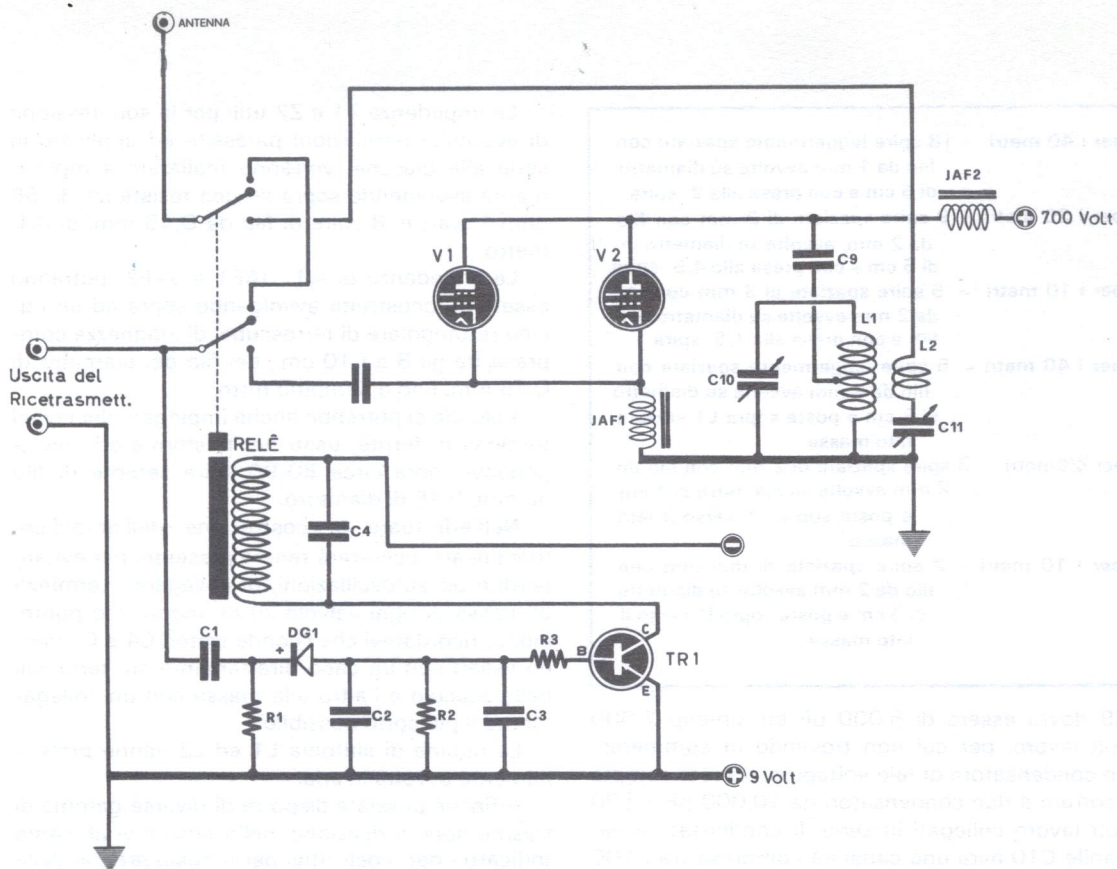
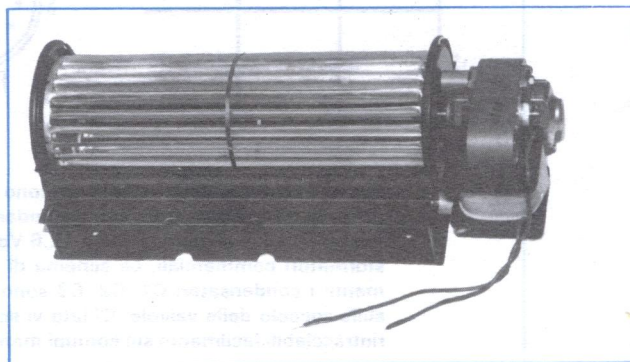


Fig. 5 Se utilizzate l'amplificatore lineare abbinato ad un ricetrasmittente, può essere utile completarlo con questo dispositivo che provvede automaticamente alla commutazione ricezione-trasmissione, valendosi soltanto del comando previsto sul ricetrasmittente pilota. Il relè deve sopportare almeno 3 Ampere, e deve essere, possibilmente, del tipo isolato in ceramica.

- R1 = 2.200 ohm
- R2 = 10.000 ohm
- R3 = 10.000 ohm
- C1 = 6,8 pF. ceramico
- C2 = 10.000 pF.
- C3 = 220.00 pF.
- C4 = 4.700 pF.
- TR1 = PNP di B.F. AC128 o equivalenti
- DG1 = diodo rivelatore OA85 o equivalenti
- RELÈ a doppio scambio; portata contatti 3 A. minimi. Bobina 9 Volt, 20-50 mA.

vostrì QSO, anche se provvisto di fori, l'aereazione dell'amplificatore potrebbe essere insufficiente, e ciò sarà appurabile sia controllando l'assorbimento che aumenterà fino a superare i limiti massimi, sia constatando che le placche delle valvole si surriscaldano al punto di arroventarsi.

Per ovviare a questo inconveniente, che potrebbe causare la messa fuori uso delle valvole in breve tempo, è consigliabile ricorrere all'applicazione vicino alle stesse di un piccolo ventilatore che provvederà a raffreddarle convenientemente, oppure ridurre la corrente massima di assorbimento delle placche finali. In commercio sono reperibili dei motorini ad induzione provvisti di ventola ed adatti proprio per il raffreddamento delle valvole di trasmettitori con un prezzo contenuto sulle 2.000-2.500 lire; comunque, anche se non desiderate affrontare questa piccola spesa, potete sempre provvedere impiegando dei piccoli ventilatori da tavolo per convogliare l'aria di raffreddamento.



MESSA A PUNTO

Perché l'amplificatore risulti perfettamente efficiente e non introduca durante il funzionamento alcuna distorsione, occorre regolare in maniera perfetta la polarizzazione di griglia delle valvole.

Per effettuare tale controllo prima di dare tensione all'amplificatore è necessario togliere da una delle valvole la connessione di placca. Quando dovete toccare con le mani l'alta tensione consigliamo di staccare la spina della presa di rete e mettere a massa con un filo isolato la placca onde evitare la possibilità che esista tensione. Queste precauzioni potrebbero essere considerate eccessive, ma vogliamo ricordare che con una tensione di 700 Volt non si può scherzare.

In questo modo avremo una sola valvola inserita, ad evitare che l'altra possa danneggiarsi durante la fase di taratura, per un assorbimento troppo elevato, ed allo scopo di leggere sul milliamperometro la corrente di una valvola alla volta.

Ad operazione compiuta potete dare tensione quindi lasciate trascorrere qualche istante affinché i filamenti delle valvole raggiungano la temperatura di lavoro, quindi regolate il potenziometro R1, o R3, della tensione negativa della valvola interessata, in modo che la corrente di assorbimento della placca si mantenga su valori di 15/20 mA.

Spegnete quindi l'apparato e ricordatevi ancora una volta che anche a trasmettitore spento i condensatori elettrolitici sono in grado di erogare per un certo lasso di tempo una scarica di 700 Volt, per cui prima di procedere a questa seconda operazione dovrete nuovamente cortocircuitare la tensione anodica per scaricare i condensatori; certi che non esiste più alta tensione, ripristinate il collegamento alla placca che prima

restava esclusa, e togliete il cappuccio alla seconda valvola.

Si tornerà quindi ad accendere l'amplificatore e si provvederà a regolare il secondo potenziometro della tensione negativa affinché anche per tale valvola la corrente di riposo risulti analoga alla prima, cioè 15 o 20 mA.

Tale operazione va effettuata senza collegare in entrata all'amplificatore lineare il trasmettitore pilota.

Quando avremo regolato esattamente le tensioni dei due negativi di griglia e inserite di nuovo le placche all'alta tensione (l'assorbimento totale passerà quindi a 40 mA) si potrà procedere al collegamento tra l'amplificatore lineare e rice-trasmettitore.

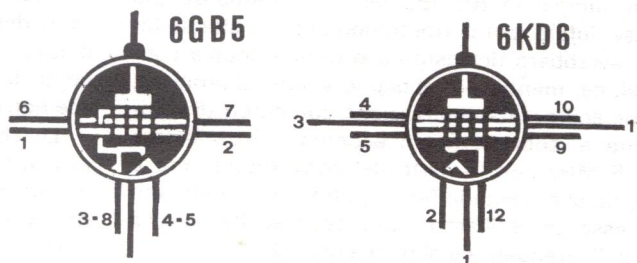
Acceso infine il trasmettitore, senza antenna, si regolerà il condensatore variabile C10 in modo da accordare lo stadio finale, quindi, con l'antenna inserita si provvederà a regolare il condensatore C11 in modo da prelevare la massima energia di A.F.

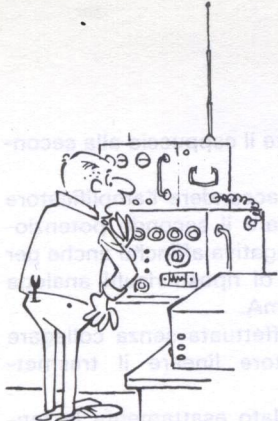
A questo punto il vostro trasmettitore di potenza è terminato e potete procedere all'ultimo controllo qualitativo. Se avete un vostro amico (nel caso non possediate un oscillografo per il controllo diretto della linearità dell'amplificatore) situato ad una certa distanza dal vostro QTH, eseguite qualche prova di trasmissione per stabilire se la modulazione risulta perfetta oppure presenta qualche distorsione.

Se il risultato ottenuto non dovesse soddisfarvi pienamente, sarà necessario modificare la tensione di riposo delle due valvole agendo sui negativi di griglia fino a raggiungere valori della corrente di riposo più adatti alla valvola impiegata, affinché amplifichi senza alcuna distorsione.

Qualora volendo realizzare questo amplificatore lineare vi trovaste in difficoltà nel reperire le valvole 6HF5, potete sempre farne richiesta alla nostra redazione la quale disporrà in merito.

Fig. 6 A sinistra un ventilatore professionale, adatto al raffreddamento dell'amplificatore lineare. Il ventilatore può essere acquistato per circa 2.500. A destra le connessioni allo zoccolo di altri due tipi di valvole che possono essere vantaggiosamente impiegate in questo amplificatore.





un V.F.O. per

i 144 Mhz.

La frequenza dei 144 ha sempre destato un grande interesse tra i radioamatori, ma purtroppo, e quest'ultimi ben lo sanno, molte sono le difficoltà che si frappongono alla costruzione di un trasmettitore per tali gamme, difficoltà spesso tali da scoraggiare i più.

Noi non vogliamo qui fare un elenco dei problemi che si presentano nei 144 MHz, ma solo suggerire il modo di aggirare uno degli ostacoli, il primo che si presenta, e forse anche il più importante: la stabilità di frequenza del V-F-O.

Un oscillatore libero su una frequenza di circa 150 MHz è intrinsecamente dotato di una scarsa stabilità: comunque si voglia realizzare tale oscillatore esso avrà sempre delle variazioni di frequenza inaccettabili.

Per ottenere, pertanto, un V-F-O di buona stabilità, occorre realizzare un oscillatore libero a frequenza non elevata e, successivamente, convertire questa fino ai 144MHz. Naturalmente il convertitore dovrà essere equipaggiato con un oscillatore di conversione a quarzo, perché altrimenti l'apparecchio non sarebbe più in grado di raggiungere il suo scopo precipuo: la stabilità di frequenza.

IL CIRCUITO ELETTRICO

La frequenza dell'oscillatore libero è stata da noi scelta variabile tra i 6 ed i 6,5 MHz; non che questa sia la scelta migliore in assoluto, ma rappresenta un ottimo compromesso tra la stabilità e la semplicità dell'apparecchio. Frequenze più basse, infatti, pur permettendo una più alta stabilità, avrebbero richiesto l'uso di una doppia conversione, mentre noi abbiamo voluto approntare, come solito, una realizzazione con criteri di semplicità e, soprattutto, di economia. L'oscillatore 6-6,5 MHz non fa parte del convertitore vero e proprio che risulta in fig. 1: potrà essere utilizzato per esso un oscillatore qualsiasi, a scelta, purché di quella frequenza e di buona qualità.

Venendo all'analisi del circuito di fig. 1, notiamo che il transistor TR1 un AF 115, che funge

da oscillatore è pilotato da un quarzo overtone a 30 MHz, abbastanza facilmente reperibile.

Il segnale a 30 MHz, proveniente da TR1, e quello a 6 MHz, proveniente dall'oscillatore esterno, vengono mescolati in un convertitore a diodi formato da DG1, DG2, DG3, DG4.

All'uscita dal ponte di diodi, troveremo le frequenze: $30 + 6 = 36\text{MHz}$, $30 - 6 = 24\text{MHz}$ ed inoltre 6MHz e 30MHz.

Il circuito accordato L3-C14 provvede a selezionare i 36 MHz che vengono quindi avviati, tramite C12, alla base di TR2, pure questo un AF115, il quale provvede ad amplificare il segnale in modo da renderlo più idoneo a pilotare gli stadi che seguiranno.

Il circuito di collettore di TR2, formato da L4 e C17, è, evidentemente, accordato a 36 MHz e ciò contribuisce ad una migliore selezione della frequenza desiderata.

All'uscita dal converter si ottiene così una frequenza variabile tra i 36 ed i 36,5 MHz, che dovrà essere inviata ad un primo duplicatore sulla cui uscita si avranno 72-73 MHz.

Una seconda duplicazione fornirà in uscita i 144-146 MHz desiderati.

Naturalmente le frequenze da noi indicate possono subire variazioni a seconda delle necessità dello sperimentatore.

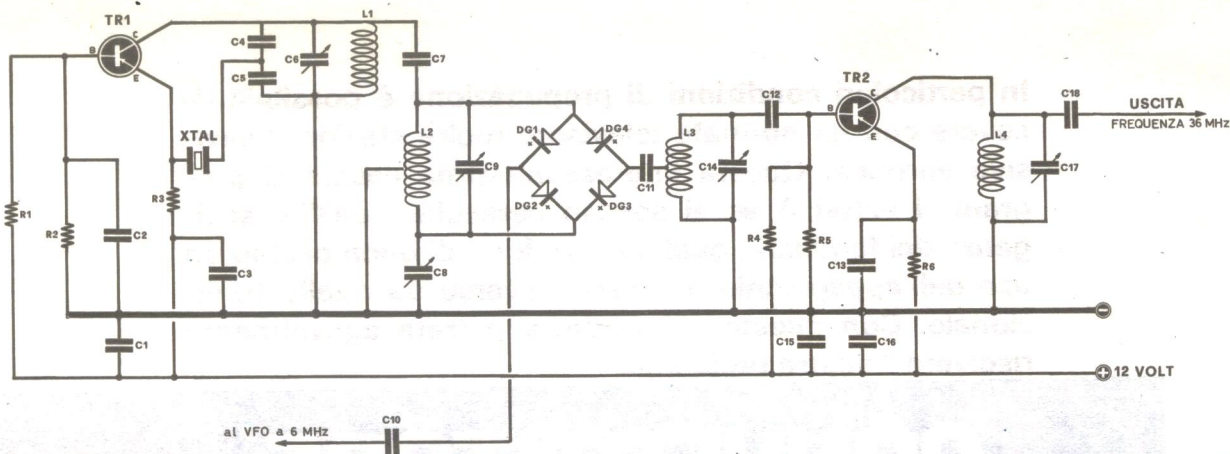
REALIZZAZIONE PRATICA

La costruzione di questo V-F-O risulta priva di difficoltà sostanziali.

Basterà solo qualche cenno ai punti più interessanti della realizzazione. Innanzitutto come premessa, consigliamo vivamente di usare componenti di ottima qualità, di quelli, per intenderci, che non cambino valore dopo due giorni d'uso.

La costruzione meccanica delle bobine deve essere molto robusta ed i variabili, cui queste sono collegate, debbono essere preferibilmente del tipo ad aria; ma possono andar bene anche dei buoni compensatori ceramici.

Si dovrà porre una certa cura nelle schermature: consigliamo di eseguire il tutto in una scatola



R1 = 8.200 ohm
 R2 = 8.200 ohm
 R3 = 2.200 ohm
 R4 = 4.700 ohm
 R5 = 15.000 ohm
 R6 = 1.200 ohm
 C1 = 10.000 pF. ceramico
 C2 = 10.000 pF. ceramico
 C3 = 10.000 pF ceramico
 C4 = 100 pF ceramico
 C5 = 10 pF ceramico
 C6 = 3 / 60 pF compensatore

C7 = 4,7 pF ceramico
 C8 = 3 / 60 pF compensatore
 C9 = 3 / 60 compensatore
 C10 = 1.000 pF ceramico
 C11 = 330 pF ceramico
 C12 = 47 pF ceramico
 C13 = 10.000 pF ceramico
 C14 = 3/60 pF ceramico
 C15 = 10.000 pF ceramico
 C16 = 10.000 pF ceramico
 C17 = 3/60 pF ceramico
 C18 = 15 pF ceramico

TR1 = transistor PNP - AF115
 TR2 = transistor PNP - AF115
 XTAL = quarzo da 30 MHz

L1 = 14 spire filo da 0,6 mm. avvolte su un supporto del diametro di 8 mm.
 L2 = 14 spire filo da 0,6 mm. avvolte su un supporto del diametro di 8 mm. con presa al centro
 L3 = 10 spire filo da 0,6 mm avvolto su un supporto del diametro di 8 mm con presa per C11 alla 4^o spira lato massa
 L4 = 9 spire filo da 0,6 mm. avvolte su un supporto del diametro di 8 mm.

di alluminio alla quale faranno capo i due bocchettoni coassiali dell'ingresso e dell'uscita; all'interno sarà bene sistemare degli schermi che separino TR1, L1 ed i componenti relativi, il circuito miscelatore (L2-C9-DG1-DG2-DG3-DG4-L3-C14), ed infine l'amplificatore TR2 con il suo circuito accordato di collettore L4-C17. Nell'elenco componenti vi sono i dati esatti per le bobine, tuttavia attenzione che le diverse esecuzioni del cablaggio potrebbero determinare delle differenze tali da non poter essere corrette con l'ausilio dei variabili. A montaggio ultimato occorrerà, pertanto assicurarsi della corretta risonanza dei circuiti accordati e, se è il caso, intervenire con opportune modifiche sul numero delle spire e sulle capacità dei condensatori di accordo.

TARATURA

Per una accurata taratura dovremo, provvisoriamente, dissaldare il condensatore C7, quindi, acceso l'apparato, ruotare C6 fino a che TR1 non entri in oscillazione.

La presenza di oscillazioni potrà essere messa in evidenza con un ricevitore o con un misuratore di campo, o anche solo con la misura della corrente di collettore di TR1.

È necessario assicurarsi che l'oscillazione sia stabile: spegnendo e accendendo più volte l'ap-

parecchio, il circuito deve sempre tornare ad oscillare, altrimenti sarà necessario un piccolo ritocco a C6.

Reinserito C7, rimane da regolare C8, C9, C14, C17 e la potenza dell'oscillatore variabile a 6 MHz. Una taratura rigorosa, senza opportuni strumenti, non può essere fatta, per cui bisognerà procedere « per tentativi »; assicuriamo, però, che, anche così, si riescono ugualmente ad ottenere ottimi risultati.

Da prima invieremo, dal V.F.O. esterno, tramite l'apposito ingresso, una frequenza di centro banda pari a 6,25 MHz, poi ruotando C17 si cercherà di ottenere un minimo nella corrente di collettore di TR2, minimo che non sarà molto ben pronunciato, perché dobbiamo ancora tarare il miscelatore, C8, C9, C14 che vanno, infatti, regolati per il minimo di corrente di TR2. Bisognerà assicurarsi che il circuito accordato L3-C14 risuoni su 36 MHz e non su altra frequenza: a questo scopo sarà ottimo ausilio un misuratore di campo o un ricevitore dotato di S-meter.

La regolazione dovrà inoltre essere volta all'ottenimento di una nota pura, anche se sarà necessario sacrificare un po' la potenza di uscita.

È molto importante, al fine della migliore conversione, un opportuno dosaggio della potenza emessa dal V.F.O. che deve essere circa eguale a quella emessa da TR1.

In particolari condizioni di propagazione è possibile ricevere con un normale televisore molte stazioni televisive europee. Questa interessantissima caccia ai programmi esteri è assai spesso ostacolata dall'intransigenza dei familiari i quali non vedono di buon occhio un uso dell'apparecchio televisivo diverso da quello tradizionale. Con questo convertitore potrete agevolmente risolvere il vostro problema.

un CONVERTITORE per

Forse sarà perché ce la troviamo tra i piedi (ossia tra le mani) da tanti anni, ma sta di fatto che la radio è divenuta per tutti uno strumento familiarissimo con cui ci si può prendere qualsiasi confidenza. Chi, infatti, anche se profano nel senso più assoluto della parola, non ha mai tentato di evadere dalla tradizionale gamma delle onde medie per captare le stazioni estere che trasmettono sulle onde corte o cortissime? In fondo non c'è che da girare l'apposita manopola o premere quel determinato tasto per trovarsi su di una diversa lunghezza d'onda ed ascoltare, magari senza capirci nulla voci e fatti di oltreoceano. Ma questo è solo una minima parte della confidenza che ci prendiamo con mamma radio poiché a ben altri maneggi essa è ormai avvezza! Oggi, infatti, la usiamo come giradischi, le inseriamo prese a jack per la chitarra elettrica, la trasformiamo in amplificatore per radiomicrofono e tutto ciò con la massima disinvoltura.

Con il televisore, invece... Beh, a parte il fatto che per la sua stessa essenza di televisore non può svolgere le eclettiche mansioni della radio, dobbiamo pure ammettere che esso incute una certa soggezione, una specie di inconscio « timor reverentialis » quasi che, discostandoci dal consueto rituale dell'accendi-spegni, temessimo di far fugare le immagini del video.

Se, infatti, potessimo promuovere un'indagine statistica fra tutti i teleutenti « medi » verremmo a scoprire che ben pochi sono quelli che hanno osato spingere la loro indagine su altri canali quasi che al di là si erigessero le fatiche Colonne d'Ercole.





Niente curiosità, quindi, niente spirito di ricerca nei riguardi del televisore ma solo le consuete manovre di accensione, di regolazione del volume o di ritocco del chiaro-scuro. Ed invece anche l'ermetico apparecchio televisivo, a chi sappia opportunamente manovrarlo, offre numerose possibilità di evasione dalla consueta routine casalinga; non ci sono forse altri canali da esplorare nell'avvincente ricerca di volti ed immagini nuove? Questa, in fondo, è l'aspirazione di numerosi teleamatori, ma provate un po' a metterla in pratica! Provate ad armeggiare attorno al TV cercando, per tentativi, di sintonizzarvi su altre frequenze senza giungere ai ferri corti con i vostri familiari! Ed anche ammettendo, per assurdo, che quelli di casa vi lasciassero fare, potrebbe dispiacere a voi manomettere l'apparecchio in tentativi del tutto sperimentali! Noi — ma in fondo questo è il nostro mestiere — abbiamo costruito un televisore da laboratorio appositamente per questo scopo e vi assicuriamo che assai spesso siamo riusciti a far apparire sullo schermo monoscopi di TV estere che superavano — per intensità e potenza — quelli della RAI.

In effetti possiamo affermare che dalla nostra sede di Bologna siamo riusciti a ricevere molte stazioni TV europee, fra cui la Russia, la Svezia, il Portogallo e la Grecia nonché una emittente in lingua araba non meglio identificata. Qualche mese fa abbiamo potuto seguire **per diverse ore** dei programmi provenienti dalla Spagna, dalla Svizzera, dalla Jugoslavia, questi ultimi, poi, di una chiarezza e stabilità eccezionali. A

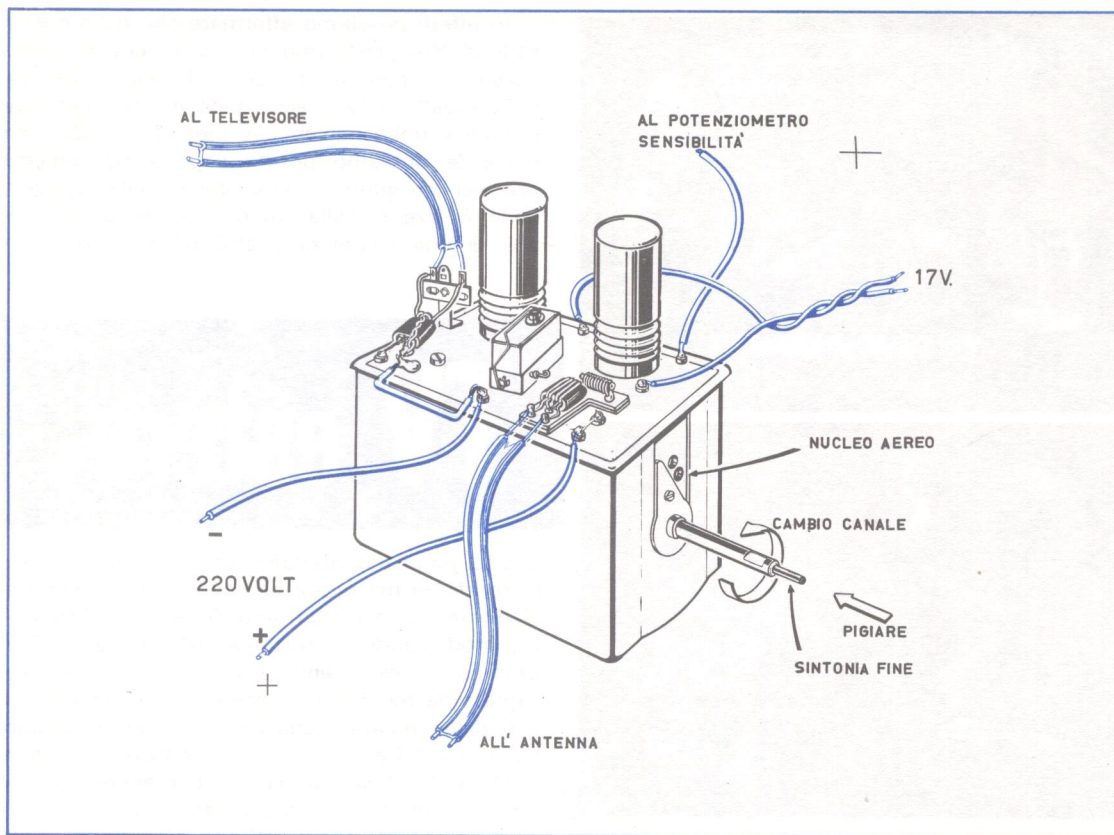
TV estere

questo proposito riferiamo che un nostro lettore residente nei pressi di Ravenna ha affermato di ricevere quasi ogni sera l'emittente Jugoslava, modificando la sintonia del canale D. Potremmo altresì elencare altre stazioni estere captate da molti lettori residenti in diverse località della nostra penisola ma comprendiamo benissimo che queste sono notizie che non possono far testo in quanto per averne un'assoluta certezza occorre provare. E qui il cerchio si chiude: COME PROVARE?

L'interrogativo sfocia in un vero e proprio problema in quanto escludendo a priori la possibilità di trasformare in cavia il televisore « di famiglia » ed escludendo parimenti l'acquisto di un secondo televisore per uso sperimentale, qualsiasi tentativo di indagine muore prima di nascere.

Per risolvere la questione rispettando, ovviamente, queste esigenze fondamentali, non c'era che una via di uscita: eccola. Ci siamo fatti costruire da una ditta specializzata un convertitore, da noi ideato, che potrà essere installato esternamente all'apparecchio televisivo, senza peraltro manometterlo. Sarà, infatti, sufficiente collegare l'uscita del convertitore ai morsetti d'entrata per l'antenna VHF e ruotare il cambio canale sul canale A. Tutto qui.

Abbiamo detto sul canale A, in quanto il convertitore è stato costruito per convertire tutti i segnali (o canali) ricevibili sul canale A. Il segnale captato verrà preamplificato dal nostro convertitore, quindi subirà una nuova amplificazione di conversione quando entrerà nel televisore. L'aggiunta di questo semplice dispositivo vi permetterà di ottenere, perciò, un complesso ricevente ad elevata sensibilità.



Non si preoccupino coloro che ricevono normalmente il canale A, perché se non si trovano proprio vicinissimi alla emittente, il segnale della RAI non riuscirà ad entrare nel televisore, sempreché la piattina che collega il convertitore al televisore non sia eccessivamente lunga. In possesso quindi del convertitore avrete la possibilità di modificare, senza tanti scrupoli, la sintonia di ogni canale. Infatti, come abbiamo spiegato in un articolo che pubblichiamo su questo stesso numero, essendo i canali europei sintonizzati su una frequenza diversa da quelli della RAI, se desideriamo riceverli, occorrerà innanzitutto disintonizzare il canale.

Questo convertitore ha comunque un altro pregio, cioè quello di funzionare anche come preamplificatore VHF; in tal modo vi aiuterà a ricevere l'emittente RAI anche se vi trovate in zone marginali.

Un altro vantaggio che il nostro convertitore vi offrirà sarà quello di potervi sintonizzare su un'altra emittente RAI e aver così la possibilità di gustare anche quei programmi che la RAI mette in onda ma che, per ovvii motivi, vengono irradiati solamente su una parte del territorio

Fig. 1 - Per mettere in funzione il gruppo convertitore occorre applicare soltanto le tensioni di alimentazione e inserire la piattina proveniente dall'antenna e quella che si collegherà al televisore. Per la sintonizzazione fine occorre premere sul perno più piccolo e ruotare la relativa manopola.

nazionale. Ciò, come ben sapete, avviene di solito per interessanti programmi sportivi; non è raro, infatti, che — ad esempio — un match di pugilato od una interessante partita di calcio trasmessa in diretta da Milano, non è ricevibile dagli utenti della zona ai quali, solitamente, viene propinato magari un film vecchiotto anzichenò, mentre il resto dell'Italia si gode il regolare programma sulla competizione sportiva.

Non vi sorride, pertanto, l'idea di poterla fare in barba alla RAI e seguire anche queste trasmissioni « proibite »?

IL CONVERTITORE

Il convertitore che vi presentiamo è del tipo a tamburo a 12 canali. L'apparecchio è completo di ogni parte necessaria al suo funzionamento, ad eccezione dell'alimentatore.

Questa, diciamo, mancanza, non è certo uno scoglio che possa frapporsi fra voi ed il vostro convertitore perché la realizzazione dell'alimentatore è oltremodo semplice anche per chi abbia solamente un minimo di esperienza in questo campo. Come al solito, chi avesse qualche difficoltà a trovare un trasformatore da 30/40 Watt potrà rivolgersi alla nostra redazione che provvederà a procurarvelo al prezzo di L. 1.600.

A questo punto, per alimentare il convertitore sarà sufficiente collegare ai diversi terminali, 17 volt in alternata per l'accensione dei filamenti ed una tensione continua per l'anodica.

Chi avesse la possibilità di prelevare queste tensioni da un altro alimentatore, potrà servirsene senza preoccupazioni.

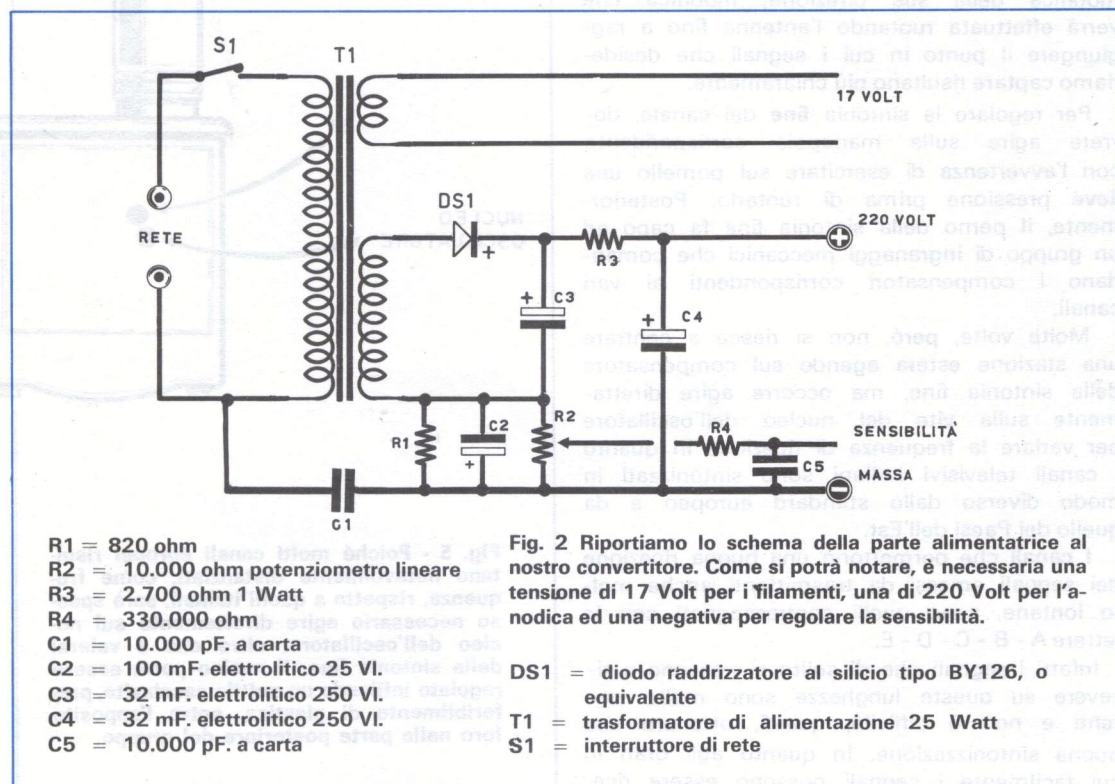
Come abbiamo già accennato possiamo fornirvi tale convertitore completo di valvole e già pronto per l'uso. Come sempre abbiamo cer-

cato di mantenere il prezzo entro limiti che ne rendessero l'acquisto veramente conveniente e, come potrete notare, crediamo di essere riusciti nel nostro intento. Siamo in grado, infatti, di spedirvi il convertitore al prezzo non certo elevato di L. 6.500.

COME PROCEDERE

Nei nostri articoli sulle trasmissioni, radio o televisive che siano, abbiamo sempre sottolineato l'importanza che ha l'antenna nella ricezione dei vari programmi. Infatti per captare perfettamente ogni segnale irradiato da emittenti estere o nazionali, sarebbe necessario applicare ad ogni canale un dipolo di misura adatta alla lunghezza d'onda che quel canale è destinato a ricevere. Ma in questo caso particolare, dato che le onde trasmesse da emittenti estere arrivano al nostro apparecchio riflesse dagli strati atmosferici, sarebbe sufficiente anche una semplice antenna interna o montata nel solaio.

Abbiamo infatti effettuato diverse prove usando, in fase ricevente, antenne esterne ed interne e non abbiamo rilevato nessuna diffe-



- R1 = 820 ohm
- R2 = 10.000 ohm potenziometro lineare
- R3 = 2.700 ohm 1 Watt
- R4 = 330.000 ohm
- C1 = 10.000 pF. a carta
- C2 = 100 mF. elettrolitico 25 VI.
- C3 = 32 mF. elettrolitico 250 VI.
- C4 = 32 mF. elettrolitico 250 VI.
- C5 = 10.000 pF. a carta

Fig. 2 Riportiamo lo schema della parte alimentatrice al nostro convertitore. Come si potrà notare, è necessaria una tensione di 17 Volt per i filamenti, una di 220 Volt per l'anodica ed una negativa per regolare la sensibilità.

- DS1 = diodo raddrizzatore al silicio tipo BY126, o equivalente
- T1 = trasformatore di alimentazione 25 Watt
- S1 = interruttore di rete

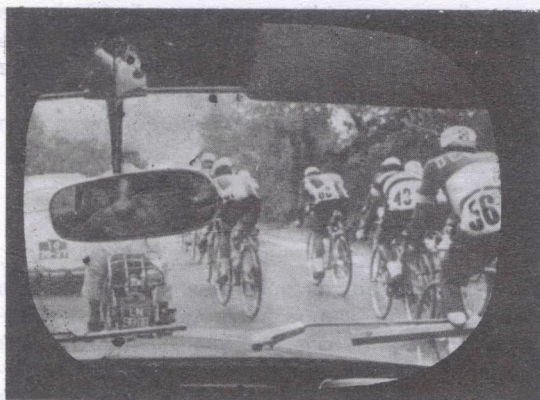


Fig. 3 - Questa immagine del Giro di Francia, captata un giorno sul nostro televisore, proveniva addirittura da una emittente spagnola. L'immagine, come ben si vede dalla foto, risultava eccellente.



Fig. 4 - Chissà? Forse anche voi potrete avere la fortuna di seguire, come è a noi capitato sul canale B, un'intera partita di calcio proveniente da ben 1.000 chilometri di distanza.

renza nella qualità dei segnali ricevuti. Precisiamo, però, che abbiamo operato in un edificio non in cemento armato. L'unico intervento che riteniamo utile operare sulla antenna è la modifica della sua direzione; modifica che verrà effettuata ruotando l'antenna fino a raggiungere il punto in cui i segnali che desideriamo captare risultano più chiaramente.

Per regolare la sintonia **fine** del canale, dovrete agire sulla manopola corrispondente con l'avvertenza di esercitare sul pomello una lieve pressione prima di ruotarlo. Posteriormente, il perno della sintonia fine fa capo ad un gruppo di ingranaggi meccanici che comandano i compensatori corrispondenti ai vari canali.

Molte volte, però, non si riesce a centrare una stazione estera agendo sul compensatore della sintonia fine, ma occorre agire direttamente sulla vite del nucleo dell'oscillatore per variare la frequenza di ricezione in quanto i canali televisivi italiani sono sintonizzati in modo diverso dallo standard europeo e da quello dei Paesi dell'Est.

I canali che permettono una buona ricezione dei segnali emessi da trasmettenti anche molto lontane, sono quelli contrassegnati con le lettere A - B - C - D - E.

Infatti i segnali che di solito si riescono a ricevere su queste lunghezze sono molto potenti e non è difficile, quindi, ottenere una buona sintonizzazione. In quanto agli orari in cui facilmente i segnali possono essere rice-

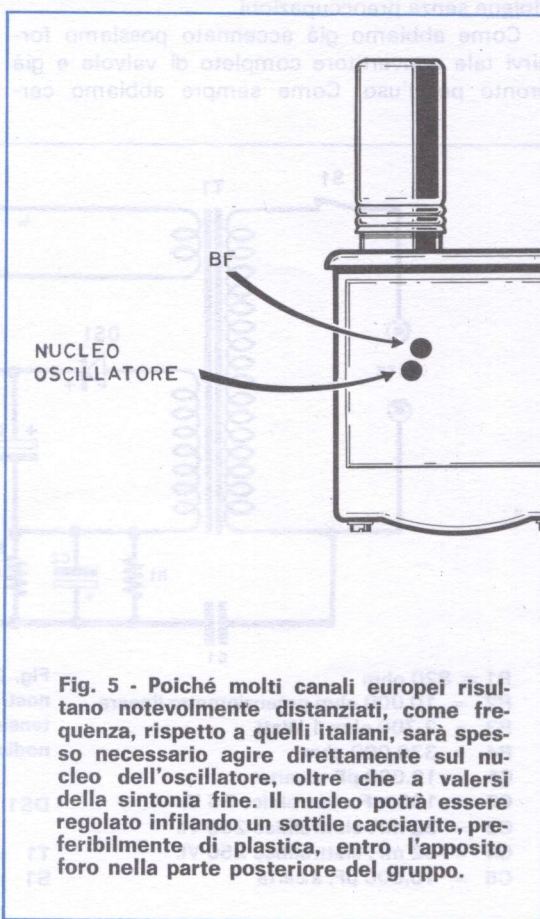
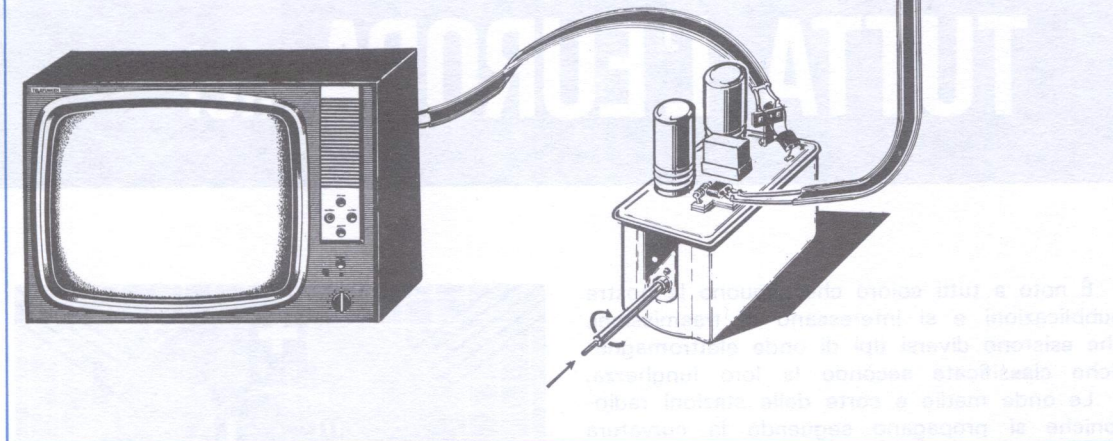


Fig. 5 - Poiché molti canali europei risultano notevolmente distanziati, come frequenza, rispetto a quelli italiani, sarà spesso necessario agire direttamente sul nucleo dell'oscillatore, oltre che a valersi della sintonia fine. Il nucleo potrà essere regolato infilando un sottile cacciavite, preferibilmente di plastica, entro l'apposito foro nella parte posteriore del gruppo.

Fig. 6 - Il collegamento tra convertitore e TV è molto semplice. La piattina di uscita del gruppo A.F. verrà collegata ai morsetti di entrata VHF del televisore. Il televisore verrà poi commutato e mantenuto sul canale A, mentre per esplorare i vari canali non si dovrà far altro che ruotare il tamburo del convertitore, ed eventualmente il nucleo dell'oscillatore, come descritto in fig. 5.



vuti, non possiamo darvi indicazioni precise. Noi, ad esempio, un mattino verso le dieci abbiamo ricevuto chiaramente una stazione norvegese; il giorno dopo, stessa ora, stessa frequenza, lo schermo rimase bianco. In compenso sul canale B ricevemmo il monoscopio di una stazione spagnola con tanta potenza da essere costretti a ridurre al minimo il contrasto del nostro televisore. Durante la serata - ore 19/20 circa - non è difficile ricevere sul canale B il Portogallo. Spesso, di domenica, giorno in cui, per ovvie ragioni, possiamo dedicarci con maggiore impegno a questa « caccia all'immagine » siamo riusciti a captare segnali video trasmessi da emittenti sovietiche; un pomeriggio siamo riusciti, perfino, a seguire un'intera partita di calcio dalla TV spagnola. Verso le 22 sovente ci è capitato di captare la Jugoslavia.

Come avrete compreso dagli esempi precedenti, ci è praticamente impossibile fornirvi orari o altre indicazioni precise riguardo alle diverse trasmissioni; non ci resta o non vi resta che aspettare pazientemente.

Quante volte, durante le nostre esperienze, siamo rimasti per settimane intere con lo scher-

mo muto e cieco, poi, improvvisamente, ecco animarsi! E così, per 10 - 15 giorni una sequenza di immagini apparivano sul video, i diversi canali captavano contemporaneamente le diverse stazioni estere tanto che ci restava solo l'imbarazzo della scelta.

E non era raro, a volte, avere sullo schermo due monoscopi trasmessi da stazioni diverse che si alternavano; tale ricezione è possibile a causa di fenomeni atmosferici che influiscono sulla propagazione fluttuante dei segnali di due stazioni televisive.

Siamo certi che tutti coloro che amano questa caccia nuova ed appassionante riceveranno una notevole soddisfazione ed anche se a volte l'immagine apparirà sbiadita tanto da non riuscire ad individuarne la provenienza, oppure la lingua che vi capiterà di ascoltare vi sarà completamente sconosciuta, ciò non varrà certo a sminuire l'emozione di questa ricerca.

Le ordinazioni del convertitore dovranno essere indirizzate alla rivista NUOVA ELETTRONICA, inviando la somma di L. 6.500+400 per spese postali.

ESAURITO

Ad una altezza di circa 100 Km. dalla crosta terrestre esiste uno strato ionizzato permanente capace di riflettere verso il suolo, come uno specchio, le onde elettromagnetiche che vi incidono. In condizioni favorevoli di propagazione, ed in merito a tale fenomeno, è possibile la ricezione di immagini televisive anche se trasmesse da stazioni situate a grande distanza.

TUTTA L'EUROPA nel

È noto a tutti coloro che seguono le nostre pubblicazioni e si interessano di trasmissioni, che esistono diversi tipi di onde elettromagnetiche classificate secondo la loro lunghezza.

Le onde medie e corte delle stazioni radiofoniche si propagano seguendo la curvatura della Terra e si diffondono in un vastissimo raggio attorno all'emittente, mentre le onde ultracorte impiegate per le trasmissioni televisive hanno una « portata ottica », si propagano, cioè, secondo una linea retta e non seguono il profilo terrestre. Ciò, naturalmente, ne limita il raggio di propagazione influenzando, di conseguenza, sulla portata di una emittente TV la quale non è in grado di coprire distanze elevate appunto perché l'onda, non seguendo la curvatura della terra, si disperde nello spazio (fig. 1).

Viene quindi da concludere che è praticamente impossibile ricevere da un normale apparecchio televisivo immagini trasmesse da emittenti dislocate a notevole distanza e che ci si debba perciò limitare alla ricezione delle sole stazioni locali.

Tale conclusione è valida se si considera come portata massima l'onda diretta, quella, cioè, che dalla emittente raggiunge direttamente l'antenna di ricezione. Ma se si tiene conto che la portata di un'onda diretta può venire sostanzialmente modificata da alcuni importantissimi fenomeni che interessano le radionde, la questione può aprire nuove ed interessanti prospettive.

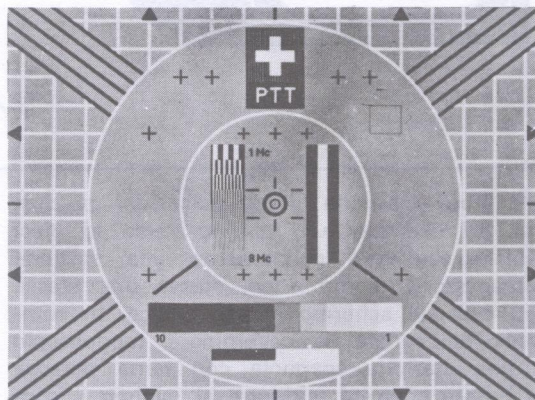


Fig. 2 Il monoscopio della televisione SVIZZERA si contraddistingue dalla croce con sotto scritto PTT.

Chi ha un discreto bagaglio di nozioni teoriche sulla propagazione delle onde elettromagnetiche nello spazio, sa certamente a quali fenomeni intendiamo riferirci.

Sappiamo, dunque, che tutte le radioonde, una volta raggiunta l'atmosfera, subiscono due importanti fenomeni – di riflessione e di rifrazione – grazie ai quali esse vengono ritrasmesse sulla terra.

Attorno al nostro globo esistono, infatti, degli strati ionizzati – posti ad un'altezza di circa 100-120 chilometri sul livello del mare – che hanno la proprietà di riflettere sulla terra tutte

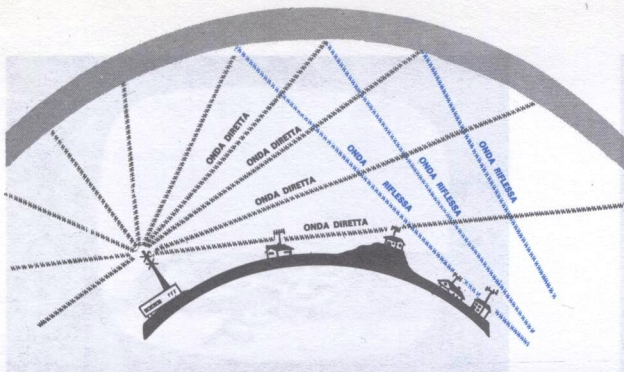


Fig. 1 A causa della rotondità della terra, un'onda diretta VHF non può mai raggiungere distanze elevate, esistono però dei fenomeni di riflessione (e rifrazione) causati da strati ionizzati dell'atmosfera, capaci di far deviare sulla terra onde elettromagnetiche che altrimenti si perderebbero nello spazio. In questo modo è possibile captare con qualsiasi televisore immagini provenienti anche da 3.000 e più Km di distanza.

vostro TELEVISORE

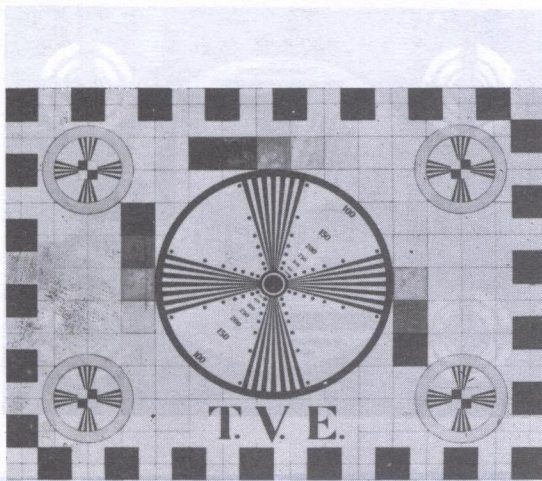


Fig. 3 Se vi apparirà sullo schermo questo monoscopio ricordatevi che esso proviene dalla SPAGNA.

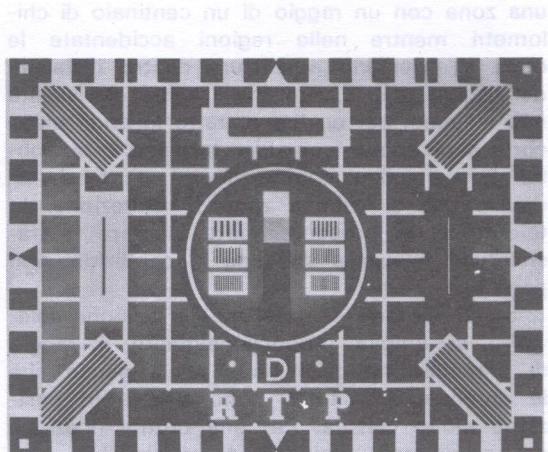


Fig. 4 Il PORTOGALLO impiega questo monoscopio facilmente identificabile per la sigla R.T.P.

le radioonde da cui sono colpiti. Essi, in sostanza si comportano al pari di uno specchio che riflette e devia ogni fascio di luce che incontra la sua superficie. Considerando la elevatissima portata delle trasmissioni di oggi, non è difficile per una radioonda raggiungere la quota in cui si trovano tali strati. Si verifica, in tal caso il seguente fenomeno: l'onda diretta, proveniente dall'emittente posta sulla terra, raggiunge gli strati ionizzati; una volta a contatto con questi, essa viene immediatamente riflessa e « rimbalzata » al suolo come se in effetti la trasmittente si trovasse non più sulla

terra, ma sulla IONOSFERA. (Così si chiama, infatti, quella parte dell'atmosfera in cui si trovano gli strati ionizzati).

Appunto per l'esistenza delle onde riflesse a volte è molto più facile ricevere un programma trasmesso a migliaia di chilometri di distanza di quanto non sia captare l'onda diretta di una emittente nazionale. Un'onda riflessa, cioè, può percorrere migliaia di chilometri, mentre l'onda diretta non supera gli ostacoli terrestri e può essere ricevuta solamente entro un limitato raggio dall'emittente. Infatti, nelle pianure, una stazione televisiva « serve »

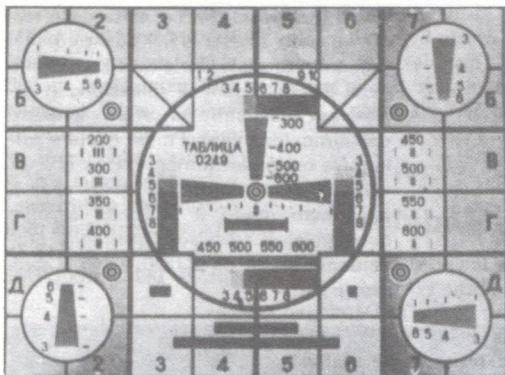


Fig. 5 Questo monoscopio, che riporta ai bordi dei caratteri cirillici, è quello impiegato dalla RUSSIA.

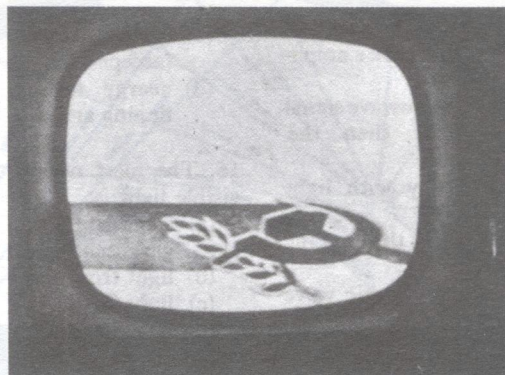


Fig. 6 Questa fotografia ci mostra come può essere ricevuto in Italia un segnale proveniente da Mosca.

una zona con un raggio di un centinaio di chilometri mentre nelle regioni accidentate le onde si arrestano addirittura contro i fianchi delle montagne. È vero che il limite di visibilità non è rigido: per un breve tratto le onde ultracorte superano la curvatura terrestre o la gobba di una collina confluyendo in una fascia ricettiva che si chiama zona di diffrazione. In tale fascia si possono, infatti, captare le trasmissioni televisive sebbene in condizioni non perfette.

Se si elevano al massimo le antenne televisive si amplia proporzionalmente il raggio di propagazione delle onde ed è perciò che le antenne trasmettenti sono situate in posizione molto elevata. Per una ottima ricezione dei programmi nazionali è consigliabile che anche le antenne riceventi siano in posizione elevata; per captare un'onda riflessa, invece, in teoria, sarebbe sufficiente un'antenna interna montata sul televisore stesso. Abbiamo detto in teoria, perché in pratica, l'onda riflessa ha, rispetto all'onda diretta, degli svantaggi non indifferenti. Infatti l'onda diretta è stabile, non risente del mutare delle condizioni atmosferiche e dei disturbi a queste connessi, può quindi essere captata con uguale intensità in qualsiasi stagione ed in ogni ora del giorno o della notte.

Al contrario l'onda riflessa presenta, per la sua stessa natura, delle caratteristiche che non sempre rendono possibile una ricezione accettabile. Infatti lo strato ionizzato riflettente può essere soggetto, durante le ore del giorno o della notte, a variazioni di altezza

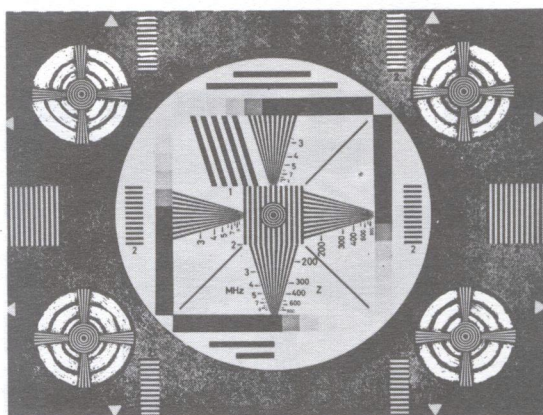


Fig. 8 Il monoscopio dell'AUSTRIA potrebbe confondersi con quello polacco se non avesse 5 barre in alto a sinistra.

che, modificando l'angolo di riflessione e, quindi, il punto in cui l'onda ritorna sulla terra, rendono la ricezione instabile e saltuaria. Lo stesso dicasi per le macchie solari e le aurore boreali le quali, influenzando le onde elettromagnetiche possono creare effetti positivi o negativi sulla propagazione delle onde riflesse.

Per questi motivi può accadere che anche per lunghi periodi di tempo non sia possibile ricevere alcun genere di onde riflesse, mentre, improvvisamente, per il sopravvento di fenomeni favorevoli, ci può essere concesso di

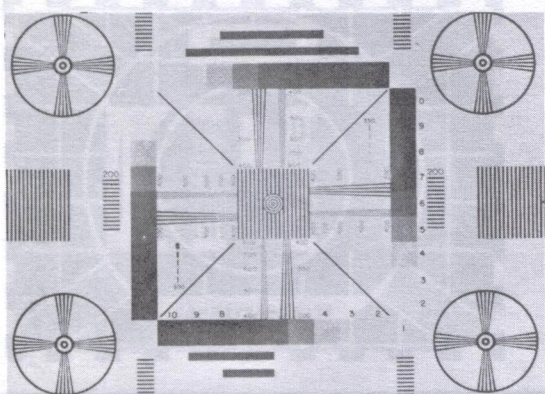


Fig. 7 Monoscopio della televisione UNGHERESE captabile, in condizioni favorevoli, in tutta Europa.

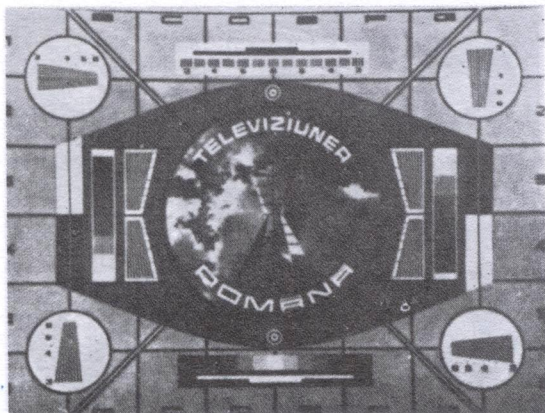


Fig. 9 Il monoscopio della ROMANIA è facilmente individuabile per la scritta circolare TELEVIUNEA ROMANA.

ra; ci sono infatti coloro che al pari dei cacciatori da « posta » amano aspettare al varco la selvaggina, ossia l'immagine, restando con l'apparecchio sempre sintonizzato su di una lunghezza d'onda e ricevere le trasmissioni solo quando la propagazione lo consente; c'è, invece, chi ama snidare la selvaggina, cioè sintonizza continuamente il suo televisore su diverse lunghezze d'onda, cambia gamma, ruota il nucleo dell'oscillatore per cercare di captare sullo schermo qualsiasi immagine.

Qualunque sia il tipo di caccia che praticate, ci sembra opportuno da parte nostra precisare quali siano le stazioni estere che è possibile captare col nostro televisore e quelle che sono fuori dalla portata delle nostre antenne.

LE FREQUENZE DEI CANALI EUROPEI

Come certo saprete, — del resto basta os-

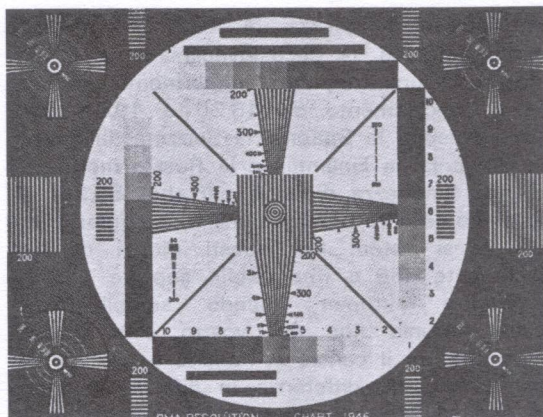


Fig. 10 Il monoscopio delle stazioni televisive POLACCHE è simile a quello austriaco come precedentemente accennato.

godere, anche per qualche settimana, programmi esteri. Non bisogna credere, però, che la ricezione di tali programmi sia costante; è possibile, infatti, mentre gustiamo un programma trasmesso dalla Spagna, vedere ad un tratto apparire sul teleschermo una tundra norvegese o qualche moscovita che attraversa la piazza rossa. In questa varietà e soprattutto in questa imprevedibilità di ricezione, i patiti del video troveranno lo stimolo più interessante e vitale per la loro « caccia all'immagine ». Sappiamo benissimo che non tutti i teleamatori praticano la loro caccia nella stessa manie-

servare un po' i comandi del televisore — i diversi canali TV italiani sono stati indicati con le lettere dell'alfabeto A - B - C ecc. ai quali corrisponde esattamente una precisa frequenza fissa sia per il segnale video che per il suono. Nella tabella n. 1 vi presentiamo un elenco di paesi Europei con l'indicazione della frequenza sulla quale avvengono le loro trasmissioni. Come potete notare tutti i valori di frequenza differiscono notevolmente da quelli usati dai canali italiani eccetto il canale A ed E. Sul canale A l'Italia trasmette il segnale video sulla frequenza di 52,50 MHz; su que-

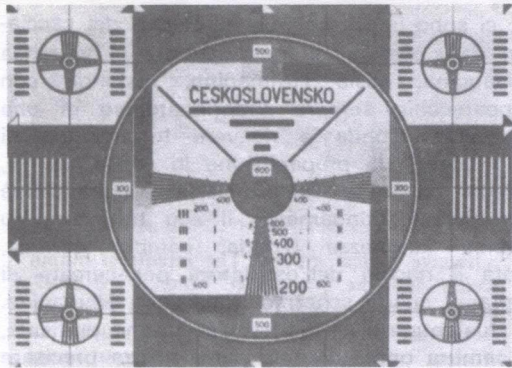


Fig. 11 La CECOSLOVACCHIA risultata individuabile per la scritta CESKOSLOVENSKO o per il nome della città emittente

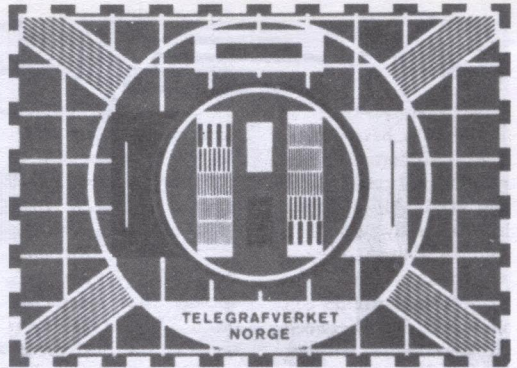


Fig. 12 La NORVEGIA anch'essa captabile in condizioni favorevoli di propagazione si identifica dalla scritta TELEGRAFVERKET NORGE

sta stessa lunghezza di onda trasmettono anche l'Austria, la Cecoslovacchia e la Romania; su di una frequenza leggermente più bassa e precisamente da 48,25 a 49,75 MHz sono presenti la Spagna, la Svizzera, la Svezia, la Norvegia, la Finlandia e la Russia mentre su di una lunghezza di onda più alta (55,25) effettuano le loro trasmissioni la maggior parte dei paesi esteri. Per questi motivi capirete facilmente che è impossibile captare qualche emittente europea agendo semplicemente sulla sintonia fine del vostro sintonizzatore dato che tra il canale A italiano e quelli europei esiste una differenza in più od in meno di circa 4 MHz. Pertanto se si vuole ottenere qualche risultato è necessario modificare la sintonia agendo sul nucleo dell'oscillatore del gruppo di AF. Ciò vale anche per i canali B - C - D ecc., quindi per poter captare un programma straniero è necessario sempre «manomettere» la sintonia originale agendo sul nucleo dell'oscillatore. Appunto per non costringervi a mettere le mani sul costoso apparecchio domestico, abbiamo progettato per voi un sintonizzatore TV - il cui schema presentiamo a parte su questo stesso numero - sul quale potrete «lavorare» senza eccessive preoccupazioni. Potrete divertirvi a sostituire tutte le bobine di sintonia, a ruotare il nucleo senza incorrere nelle ire dei familiari e soprattutto senza stare l'apparecchio televisivo. Detto ciò ci sembra opportuno parlare un po' delle caratteristiche tecniche che presentano i vari sistemi di trasmissioni televisive europee.

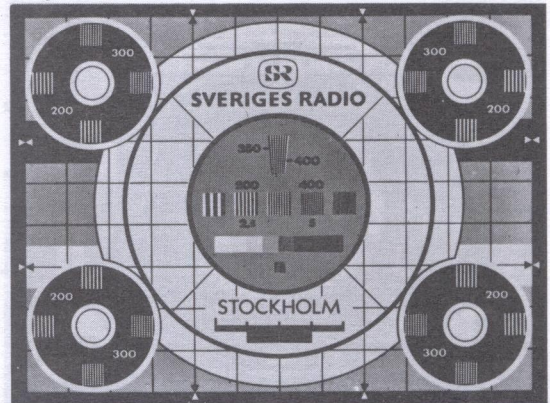


Fig. 14 La Svezia irradia sui suoi teleschermi questa figura con scritto SVERIGE RADIO ed il nome della emittente.

I VARI STANDARD EUROPEI

In Italia tutti i televisori sono costruiti secondo lo standard CCIR che presenta queste caratteristiche:

Linee d'immagine: 625;

Modulazione video: in ampiezza negativa;

Modulazione suono: F.M.

Scarto di frequenza fra suono e video: 5,5 MHz.

Per chi non fosse molto esperto in trasmissioni televisive dal lato tecnico desideriamo



Fig. 13 L'OLANDA usa diversi tipi di monoscopi che comunque si possono facilmente individuare per la scritta NEDERLAND.

pariranno, cioè, come in una negativa, nere le zone chiare e chiare le zone scure.

Un altro fattore da tenere in considerazione è la modulazione del suono. In Italia esso è del tipo a modulazione di frequenza per cui non è possibile ricevere suono che sia di ampiezza diversa da quella italiana come, ad esempio, è per il Belgio, Francia, Inghilterra, Principato di Monaco e Lussemburgo.

In Italia lo scarto di frequenza tra audio e video è di circa 5,5 MHz, lunghezza d'onda sulla quale è sintonizzato lo stadio audio. Perciò qualsiasi altra emittente che abbia uno scarto di frequenza diversa renderà impossibile la ricezione del suono insieme al video (a meno che non si tiri le MF sulla frequenza di 6,5). In queste condizioni si trovano le emittenti russe, bulgare, cecoslovacche e rumene.

Controllando la tabella n. 2 potrete comprendere che non sarà assolutamente possi-

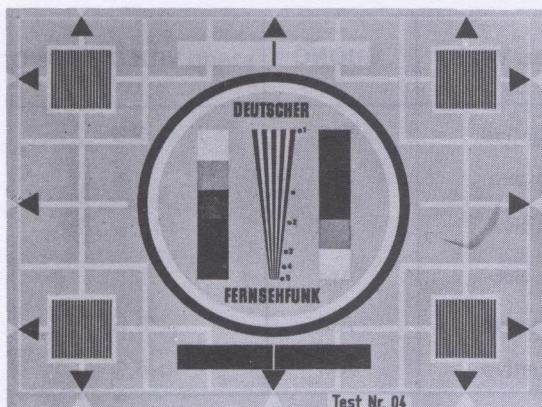


Fig. 15 Il monoscopio della GERMANIA OCCIDENTALE è caratterizzato dalla scritta DEUTSCHER FERNSEHFUNK.

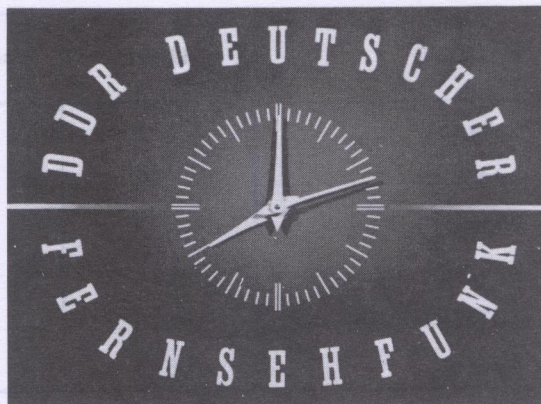


Fig. 16 Anche sul monoscopio della GERMANIA ORIENTALE appare la scritta precedentemente indicata preceduta dalla sigla DDR.

spiegare cosa significa l'espressione 625 linee di immagine. In poche parole vuol dire che l'oscillatore per la frequenza orizzontale oscilla su $625 \times 50 : 2 = 15.625$ Hertz. Questo fatto porta come conseguenza che, sintonizzando il nostro apparecchio su di una emittente che non trasmette su 625 linee d'immagine, sul nostro schermo non appariranno che barre diagonali. Grande importanza riveste anche la modulazione video perché se la emittente captata fosse del tipo positivo anziché negativo, le immagini che appariranno sul nostro televisore avranno le tonalità scambiate. Ap-

bile, in nessun caso, ricevere con i nostri televisori stazioni francesi, inglesi o il Principato di Monaco perché hanno linee d'immagine diverse da quello dello standard europeo, la modulazione del suono in ampiezza e la modulazione del video positiva. Lo stesso vale anche per le stazioni del Belgio e del Lussemburgo perché, pur avendo 625 linee di immagine hanno una diversa modulazione video e suono.

Per la Russia ed i paesi orientali in genere sarà possibile ricevere solo il video e non il suono dato che lo scarto di frequenza tra le

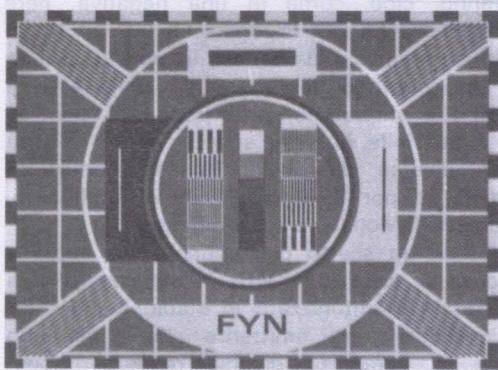


Fig. 17 Se capterete un monoscopio similare a questo con la sigla FYN, state ricevendo una stazione televisiva DANESE.

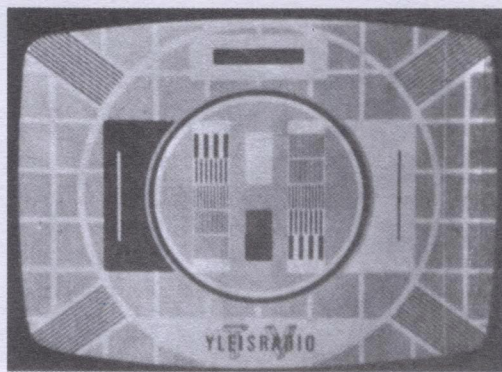


Fig. 18 Anche la FINLANDIA può apparire sui nostri teleschermi e si identifica attraverso la scritta YLEISRADIO, come in figura.

NAZIONE	LINEE	Modulaz. VIDEO	SUONO	scarto VIDEO-SUONO
Italia	625	negativa	FM	5,5
Inghilterra	405	positiva	AM	3,5
Francia	819	positiva	AM	11,15
Belgio - Lussem.	625	positiva	AM	5,5
TUTTE LE EUROPEE	625	negativa	AM	5,5
Russia	625	negativa	AM	6,5

due portanti video-suono è di 6,5 MHz anziché 5,5.

Analoghe allo standard italiano invece le emittenti di tutte le altre stazioni europee comprese Norvegia, Finlandia, Austria, Svizzera, Jugoslavia, Spagna e Portogallo.

I MONOSCOPI

Una volta che avrete avuto la fortuna di captare un monoscopio, vi si presenterà il problema di sapere quale emittente state ricevendo in quanto ben difficilmente in esso potrete riconoscere qualche elemento che ve ne indichi la provenienza.

Abbiamo, perciò, ritenuto utile presentarvi

una rassegna dei diversi monoscopi europei fotografati da noi o da nostri lettori, indicandovene, nel contempo, la provenienza.

Purtroppo non siamo in grado di fornirvi i monoscopi di tutte le emittenti europee perché il più delle volte abbiamo captato le stazioni estere durante lo svolgimento di programmi le cui immagini non ci hanno certo aiutato a stabilire la nazionalità dell'emittente captata.

Se volete dedicarvi a questa appassionante caccia, non perdetevi tempo: il periodo che va da aprile a dicembre è, infatti, quello che offre la selvaggina più ricca ed abbondante, cioè proprio in questo arco di mesi si presentano di solito le condizioni migliori di propagazione e, naturalmente, maggiori possibilità di ricezione di emittenti estere.

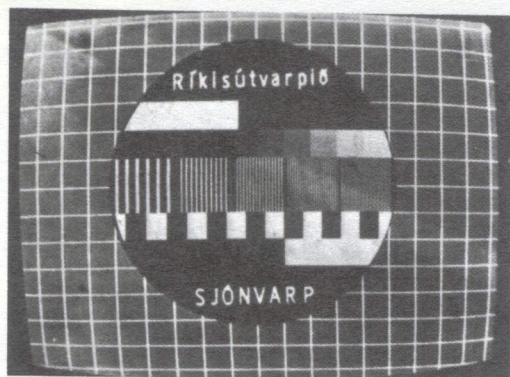


Fig. 19 Perfino l'Islanda può arrivare per onda riflessa in Italia, e il suo monoscopio presenta questo disegno particolare.

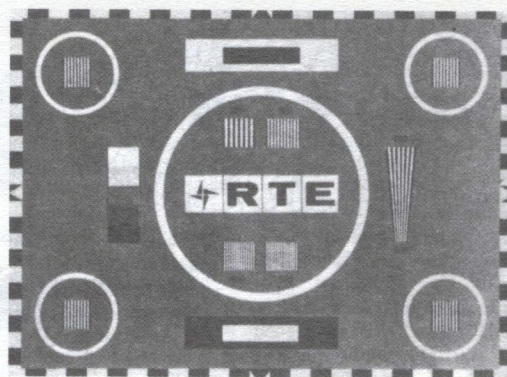


Fig. 20 Un monoscopio con la sigla RTE significa che il vostro televisore ha captato una emissione della TV Irlandese.

frequenze MHz Video	canali italiani	Nazioni estere facilmente ricevibili
48,25		Spagna - Svizzera - Svezia - Norvegia
49,25		Finlandia - Russia
49,75		Austria - Cecoslovacchia - Romania - Ungheria
52,50	A	ITALIA - Austria - Cecoslovacchia - Germania
55,25		Spagna - Svizzera - Portogallo - Danimarca - Germania Irlanda - Svezia - Finlandia - Austria - Norvegia
59,25		Cecoslovacchia - Romania - Russia - Ungheria
61	B	ITALIA
62,25		Olanda - Spagna - Svizzera - Austria - Danimarca - Germania Svezia - Finlandia - Norvegia - Jugoslavia
65,75		Russia
77,25		Russia
81	C	ITALIA
82,25		Finlandia - Norvegia - Ungheria
85,25		Jugoslavia - Russia
93,25		Romania - Jugoslavia - Norvegia - Russia
169,25		Russia
174	D	ITALIA
175,25		Svezia - Spagna - Austria, Jugoslavia, Ungheria
182,25		Svezia - Austria - Jugoslavia
182,50	E	ITALIA - Spagna
183,00		Russia



AMPLIFICATORE M25

Un amplificatore di media potenza, che richieda per la sua alimentazione, una tensione di 9 volt ottenibile con due comuni pile quadre da 4,5 volt poste in serie, può trovare ampie possibilità d'impiego, soprattutto se possiede i requisiti essenziali dell'alta fedeltà.

Ad esempio molte volte vi sarà stato chiesto di costruire un amplificatore con basso consumo per un giradischi portatile o per un interfono o ancora per un signal tracer, e sarete andati alla ricerca di schemi, ma non sempre avrete trovato quanto desideravate o perché il circuito impiegava troppi transistor, o, anche perché tali amplificatori richiedevano tensioni di alimentazione fuori del comune o, perché l'assorbimento di corrente era tale da non permettere l'alimentazione a pile.

Per tutto questo abbiamo realizzato l'M25, un amplificatore che con solo 4 transistor è in grado di erogare 1,5 Watt, una potenza di che sufficiente per qualsiasi applicazione pratica, se teniamo presente che la potenza di una comune radio a transistor eroga in linea di massima 0,3 - 0,5 watt.

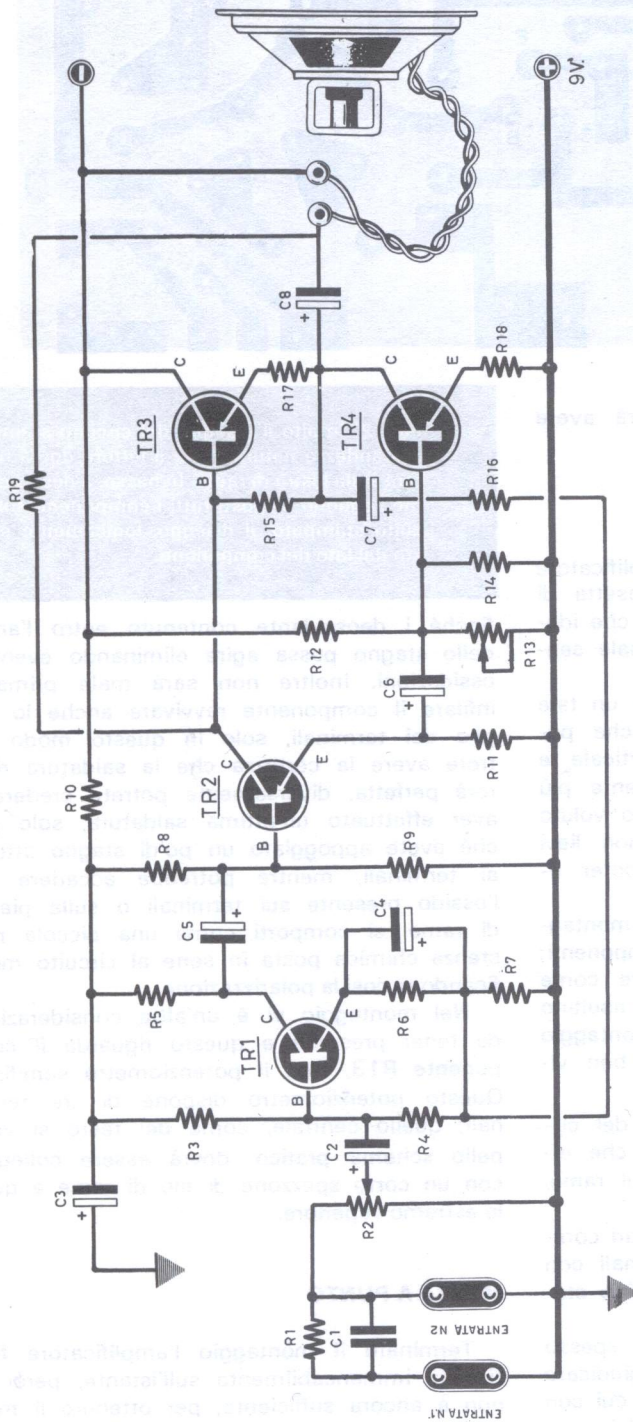
Il circuito che vi presentiamo viene realizzato su circuito stampato, che oltre a fornire a tutto l'insieme una impronta professionale, permette una più facile realizzazione, una maggior compattezza e robustezza, poiché non esistono cablaggi volanti, e tutti i componenti risultano ben amalgamati con il supporto del circuito stampato. Inoltre i transistor da noi impiegati risultano di facile reperibilità, in quanto sono tutti comunissimi PNP di bassa frequenza in dotazione ad ogni negozio radio.

IL CIRCUITO ELETTRICO

Lo schema dell'amplificatore M25 è alquanto semplice; vediamo assieme il percorso del segnale facendo riferimento allo schema elettrico di fig. 1. Sono previste per tale amplificatore due entrate, la N1 è adatta per ricevere un segnale proveniente da un microfono o pick-up piezoelettrico, mentre la N2 serve per pick-up o microfoni magnetici a bassa impedenza. Il segnale applicato al potenziometro di volume R2 è prelevato dal condensatore C2 per essere immesso sulla base del primo transistor preamplificatore TR1. Su tale transistor, per migliorare la fedeltà del complesso, è stato inserito un circuito di controreazione costituito dalle resistenze R7-R16 e dal condensatore elettrolitico C7. Dal collettore dello stesso transistor viene ora prelevato tramite C5 il segnale adeguatamente amplificato che risulta applicato alla base del transistor TR2 che esplica la funzione di amplificatore pilota ed invertitore di fase per i due finali.

Dal transistor TR2 il segnale si preleva direttamente dal collettore per applicarlo alla base di TR3, mentre per la base di TR4 il segnale si preleva dall'emettitore di TR2 attraverso il condensatore C6.

I due transistor finali (due PNP tipo AC128), sono collegati per un'uscita in single-ended e quindi non è richiesto all'uscita nessun trasformatore di accoppiamento, che oltre al costo riduce notevolmente la fedeltà di riproduzione.

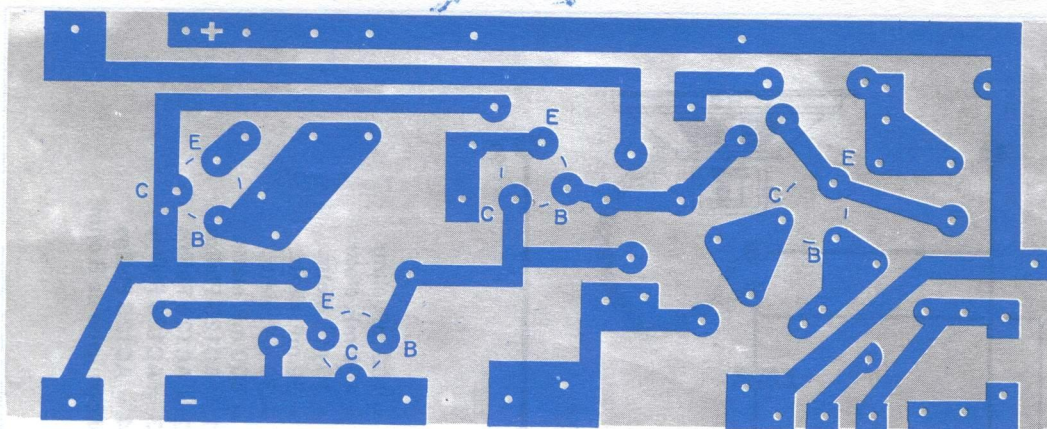


COMPONENTI

- R1 = 220.000 ohm
- R2 = 50.000 ohm potenz.
- R3 = 15.000 ohm
- R4 = 3.300 ohm
- R5 = 3.900 ohm
- R6 = 1.000 ohm
- R7 = 15 ohm
- R8 = 22.000 ohm
- R9 = 1.500 ohm
- R10 = 470 ohm

- R11 = 68 ohm
- R12 = 3.300 ohm
- R13 = 470 ohm semifisso
- R14 = 224 ohm
- R15 = 39 ohm
- R16 = 470 ohm
- R17 = 1 ohm - 1 watt
- R18 = 1 ohm - 1 watt
- R19 = 220 ohm
- C1 = 1.000 pF.
- C2 = 5 mF. elettr.

- C3 = 100 mF. elettr.
- C4 = 100 mF. elettr.
- C5 = 10 mF. elettr.
- C6 = 30 mF. elettr.
- C7 = 30 mF. elettr.
- C8 = 500 mF. elettr.
- TR1 = AC125 Philips
- TR2 = AC125 Philips
- TR3 = AC128 Philips
- TR4 = AC128 Philips
- 1 altoparlante da 8 ohm



L'altoparlante in questo caso dovrà avere una impedenza media di circa 8 ohm.

SCHEMA PRATICO

Tutti i componenti di questo amplificatore trovano così posto sopra ad una basetta di 5,5 x 13,5 cm, dimensioni queste più che idonee per un montaggio alquanto razionale senza ricorrere a complicate acrobazie.

In effetti avremmo potuto realizzare un tale circuito in dimensioni più microscopiche ponendo le resistenze in posizione verticale e facendo le bande di rame notevolmente più ridotte ed avvicinate, ma non abbiamo voluto esagerare imponendo al montatore non lievi difficoltà di saldatura, soltanto per poter risparmiare qualche centimetro.

In figura 2, troveremo il circuito di montaggio completo visto dal lato dei componenti; in questo disegno si potrà constatare come i condensatori elettrolitici C2-C4-C5 risultino del tipo verticale, occorre perciò nel montaggio fare attenzione al terminale positivo ben visibile sull'involucro dello stesso.

Quando sarete perciò in possesso del circuito stampato, non dovrete far altro che effettuare nella posizione già indicata sul rame, un forellino con una punta da 1 o 1,5 mm.

Fatto ciò non vi resta che infilare i vari componenti, tagliare l'eccedenza dei terminali con un paio di forbici o tronchesine, e infine stagnarli.

Raccomandiamo le saldature: troppo spesso una saldatura mal effettuata può pregiudicare il buon esito del vostro montaggio, per cui con il saldatore prima di infilare i terminali dei componenti, fate fondere un po' di stagno sul circuito stampato appoggiandolo sul rame, af-

Fig. 2 In alto il disegno del circuito stampato a grandezza naturale che il lettore dovrà riportare sulla lastra di rame. In basso, a destra come vengono disposti tutti i componenti sul circuito stampato; il disegno, logicamente è, visto dal lato dei componenti.

finché il deossidante contenuto entro l'anima dello stagno possa agire eliminando eventuali ossidazioni. Inoltre non sarà male prima di infilare il componente rinvivare anche lo stagno dei terminali, solo in questo modo potrete avere la certezza che la saldatura risulterà perfetta, diversamente potrete credere di aver effettuato un'ottima saldatura, solo perché avete appoggiato un po' di stagno attorno ai terminali, mentre potrebbe accadere che l'ossido presente sui terminali o sulla piastra di rame, si comporti come una piccola resistenza chimica posta in serie al circuito modificandone così la polarizzazione.

Nel montaggio vi è un'altra considerazione da tener presente e questo riguarda il componente R13, cioè il potenziometro semifisso. Questo potenziometro dispone di tre terminali; quello centrale, come del resto si vede nello schema pratico, dovrà essere collegato con un corto spezzone di filo di rame a quello estremo superiore.

MESSA A PUNTO

Terminato il montaggio l'amplificatore funzionerà immancabilmente sull'istante, però ciò non è ancora sufficiente; per ottenere il massimo di potenza con il minimo di distorsione occorre regolare il potenziometro semifisso R13.

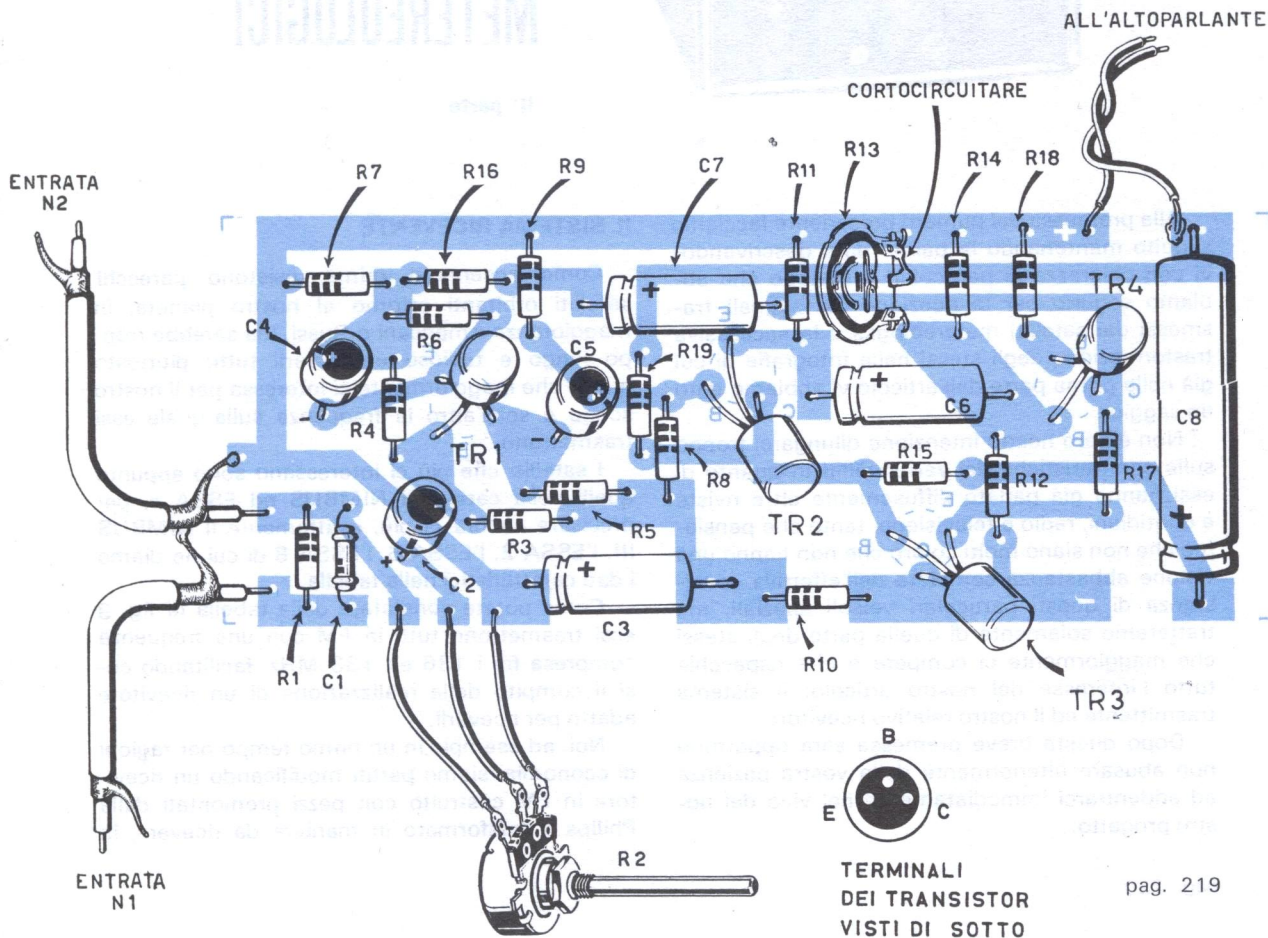
Quindi prima di collegare tensione al circuito, ruotate R13 a metà corsa, poi collegate in serie all'alimentazione un milliamperometro fino a constatare che l'assorbimento medio del circuito si aggiri sui 30-38 mA. Dopo di che potrete collegare sull'entrata un segnale di un pick-up prelevato da un qualsiasi giradischi. Se non avete commesso nessun errore, noterete che l'assorbimento dell'amplificatore da 30-38 mA aumenterà fino a 100-120 mA.

Volendo, potrete ancora ritoccare R13 cercando di non eccedere sul massimo dell'assorbimento a riposo che come vi abbiamo già indicato non dovrete far superare i 38 mA.

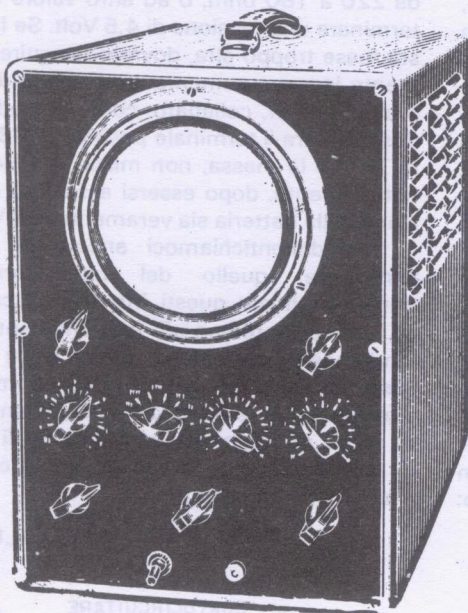
Un ulteriore controllo del corretto funzionamento dell'amplificatore, può essere eseguito misurando la tensione esistente tra il collettore di TR4 e la massa. Detta tensione deve risultare pari a circa la metà della tensione di alimentazione; nel nostro caso, perciò, si dovranno leggere 4,5 Volt. Piccole differenze saranno tollerabili, ma, nel caso si dovessero riscontrare variazioni notevoli, sarà necessario agire sul valore della resistenza R19, modificandolo opportunamente. Infatti può accadere che le resistenze, marcate con un valore ne abbiano in realtà uno molto diverso:

quando si presenta una tale eventualità bisogna intervenire opportunamente in modo da riportare il circuito nelle sue migliori condizioni di funzionamento. Ritornando al nostro problema particolare, nel caso trovassimo sul collettore di TR4 una tensione troppo bassa, per es. 3 Volt, dovremo diminuire la resistenza R19 portandola, ad es. da 220 a 180 ohm, o ad altro valore tale da determinare una tensione di 4,5 Volt. Se invece questa fosse troppo alta, dovremo seguire il procedimento inverso, aumentando il valore di R19, fino a che il tester, collegato, come precedentemente descritto, tra il terminale positivo di C8 (collettore di TR4) e la massa, non misuri 4,5 Volt: questo, naturalmente, dopo essersi assicurati che la tensione della batteria sia veramente di 9 Volt.

Non dimentichiamoci ancora di un ultimo particolare, quello del raffreddamento dei transistori finali: questi infatti si riscaldano dopo un certo tempo di funzionamento, aumentando così la corrente di riposo, e più essi riscaldano più l'assorbimento a riposo aumenta la distorsione. Per evitare ciò è sufficiente applicare sopra al corpo dei transistor finali due alette di raffreddamento, la cui superficie complessiva risulti non inferiore a cmq. 6.



TELESPAZIO



UN TELEVISORE PER RICEVERE I SATELLITI METEOROLOGICI

II^a parte

Alla promessa del numero precedente facciamo seguito mantenendo la parola data descrivendovi con chiarezza di particolari il metodo che abbiamo seguito per la ricezione dei segnali trasmessi dai satelliti meteorologici e la successiva trasformazione degli stessi nelle fotografie di cui già nella prima parte dell'articolo vi abbiamo dato un saggio.

Non è però nostra intenzione dilungarci troppo sulle caratteristiche dei vari satelliti in quanto di essi hanno già parlato diffusamente altre riviste e quotidiani, radio e televisione, tanto che pensiamo che non siano molti coloro che non hanno una visione abbastanza completa dell'effettiva consistenza di questi particolari veicoli spaziali, ma tratteremo solamente di quella parte degli stessi che maggiormente ci compete e che rispecchia tutto l'interesse del nostro articolo: il sistema trasmittente ed il nostro relativo ricevitore.

Dopo questa breve premessa sarà opportuno non abusare ulteriormente della vostra pazienza ed addentrarci immediatamente nel vivo del nostro progetto.

IL SISTEMA RICEVENTE

Come accennato prima, esistono parecchi satelliti orbitanti attorno al nostro pianeta, in maggioranza Americani o Russi, ma sarebbe troppo lungo e tedioso enumerarli tutti; piuttosto quello che maggiormente ci interessa per il nostro scopo è senz'altro la frequenza sulla quale essi trasmettono.

I satelliti che più ci interessano sono appunto quelli della categoria NIMBUS ed ESSA e, per precisare ancora di più, esattamente il NIMBUS III, l'ESSA 2, l'ESSA 6, l'ESSA 8 di cui ne diamo i dati caratteristici nella tabella.

Come potete constatare dalla tabella di fig. 3 essi trasmettono tutti in FM con una frequenza compresa fra i 136 e i 138 MHz, facilitando così il compito della realizzazione di un ricevitore adatto per riceverli.

Noi, ad esempio, in un primo tempo per ragioni di economia, siamo partiti modificando un ricevitore in FM costruito con pezzi premontati dalla Philips e trasformato in maniera da ricevere, in



Fig. 1 In questa foto, trasmesso dal satellite ESSA, si può distinguere la massa di nubi che incombono sulle Alpi e il fronte nuvoloso che si sta avvicinando alla Toscana.

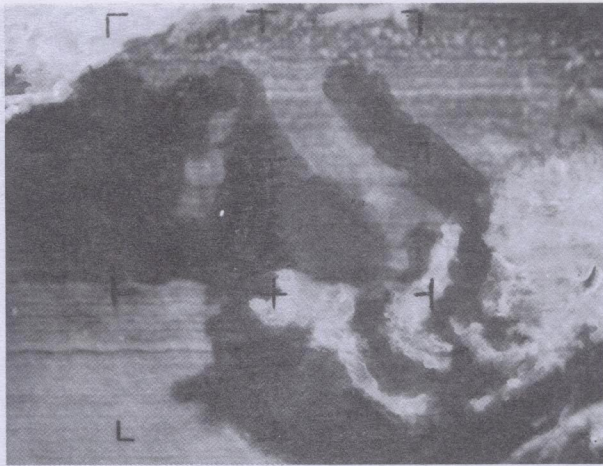


Fig. 2 In quest'altra foto trasmessa da un satellite di tipo NIMBUS, si può notare come il maltempo interessi la zona comprendente la Grecia, l'Albania, Puglie e Sicilia.

articolo della rivista di ottobre

vece dei 88-102 MHz originali, i 135-140 MHz richiesti. Una soluzione quindi che anche voi potreste adottare. Attualmente ci siamo procurati un ricevitore professionale in FM per le frequenze succitate, però tale soluzione non è certo la più indicata per chi non desidera spendere molto.

Consigliamo quindi, come da tempo abbiamo consigliato a chi si dedica a questa attività e che ci aveva chiesto dei lumi in proposito, di impiegare un ricevitore surplus modello BC603, visibile in fig. 4. Questo ricevitore capace di coprire la gamma dai 20 ai 30 MHz in FM e che costa sulle 15.000 lire, quindi un prezzo accessibile a tutti, va fornito di un semplice convertitore a transistor capace di coprire la gamma che va dai 130 ai 144 MHz, permettendovi di risolvere il problema in modo elegante ed economico.

Un'altra soluzione da noi collaudata con soddisfazione è stata quella di impiegare invece del BC603, il BC683, un ricevitore analogo al precedente ma in grado di coprire una gamma di frequenze FM dai 30 ai 40 MHz; in questo caso impiegando come sintonizzatore un gruppo VHF per TV con una media frequenza in uscita di 43 MHz, si ha già a disposizione un ricevitore adatto. Occorrerà solo modificare la frequenza delle MF del gruppo per farla rientrare nella gamma del ricevitore BC683, ed applicare poi sulle bobine della gamma D (cioè quella dei 174-180 MHz) due compensatori da 10/40 pF per sintoniz-

zarlo sui 137 MHz dove appunto lavorano la maggior parte dei satelliti.

In quanto ai convertitori necessari, abbiamo ultimamente realizzato dei convertitori a FET che si stanno dimostrando molto efficaci; ci facciamo obbligo di presentarvene gli schemi quanto prima sulle pagine di questa stessa rivista.

Oltre al ricevitore adatto, per ricevere i segnali che ci interessano, occorre anche un'antenna direttiva, che deve possedere delle prerogative meccaniche particolari, dovendo ricevere una emittente che si sposta nel cielo.

Innanzitutto tale antenna dovrà essere direzionata verso il cielo e muovere attorno al suo asse, in tutti i sensi.

Infatti variando l'inclinazione laterale si avrà modo di regolarla fino ad ottenere che i segnali captati raggiungano la maggior potenza e chiarezza possibile, mentre potendo farla girare longitudinalmente, si sarà in grado di captare i segnali emessi dal satellite appena questo si presenta all'orizzonte e seguirlo poi nella sua orbita fino a che non scomparirà dalla nostra parte di cielo.

Dopo che sarete riusciti a risolvere il problema della ricezione nel modo più soddisfacente possibile e potrete sintonizzarvi sulle frequenze di trasmissione dei satelliti, non rimane altro che trasformare i segnali in immagini. E in questo punto praticamente comincia l'essenza del nostro articolo.

METEOROLOGICAL SATELLITES

TIROS

NIMBUS

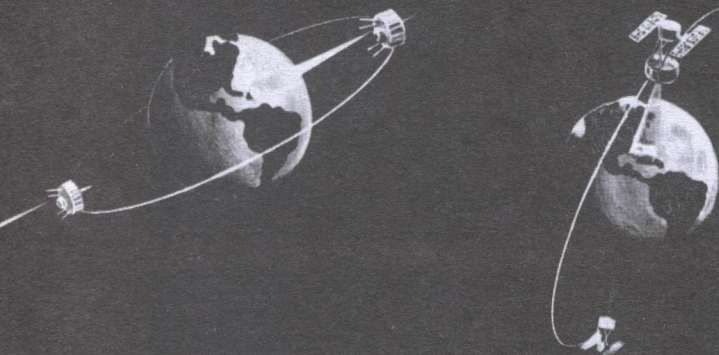


Fig. 3 Questo disegno, gentilmente inviatoci dalla NASA, mostra come sono inclinati rispetto all'equatore due diversi tipi di satelliti metereologici. Come si nota, i satelliti della serie TIROS seguono un'orbita con una inclinazione variabile dai 48° ai 58°, mentre quelli della serie NIMBUS hanno un'orbita che forma col l'equatore un angolo variante dai 100° ai 102°. I gradi di inclinazione vanno contati partendo da destra verso sinistra.

Indicazioni per la ricezione di satelliti artificiali		angolazione dell'orbita rispetto all'equatore (misurata in senso antiorario)	periodo orbitale
Nome del satellite	frequenza di trasmissione		
ESSA 2	137,50 MHz	101°	1 ora 53 minuti
ESSA 6	137,50 MHz	102°	1 ora 55 minuti
ESSA 8	137,62 MHz	102°	1 ora 55 minuti
NIMBUS III	136,95 MHz	100°	1 ora 47 minuti

IL SISTEMA TRASMETTENTE

La trasmissione di fotografie metereologiche da parte dei satelliti della serie Nimbus ed Essa è basata su un sistema televisivo a lenta scansione denominato APT (Automatic Picture Transmission). La trasmissione, nel suo concetto di base, non si differenzia affatto da un normale sistema televisivo; un obiettivo provvede a focalizzare l'immagine da trasmettere sul « target » di un vidicon il quale memorizza l'immagine sotto forma di cariche elettriche di opportuno valore e disposizione; si forma, così, sul target una distribuzione di potenziali che riproduce fedelmente la maggiore o minore luminosità dell'immagine.

Un pennello elettronico provvede a formare il segnale video prelevando per punti il potenziale del target secondo un determinato sistema di

scansione, cioè di esplorazione dell'intero quadro mediante righe orizzontali disposte una dopo l'altra. Nei satelliti APT l'esplorazione di una riga orizzontale avviene in 250 millisecondi, compresa la traccia di ritorno di 12,5 msec.; l'intero quadro è composto da 800 linee non interlacciate. Una fotografia è pertanto trasmessa in 200 secondi, a cui bisogna aggiungere altri 8 sec. per trasmettere ulteriori informazioni, di cui diremo. La differenza sostanziale con il sistema televisivo a cui noi siamo da tempo abituati è, come ben si vede, nei tempi di scansione. Per chiarire, mentre il nostro televisore riproduce un quadro in 1/25 di secondo, un ricevitore per APT in 3 minuti ed 8 secondi. Perché questa differenza? Cosa ha dettato la scelta di tempi di scansione così lunghi nell'APT? La risposta si trova nella « Larghezza di banda del segnale video ». Tanto più è rapida la scansione, tanto più grande la larghezza di banda; basti pen-

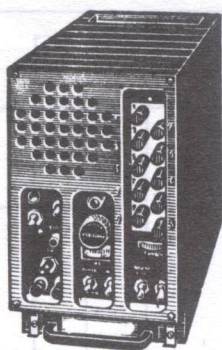


Fig. 4 Per la ricezione, sono adattissimi i ricevitori surplus BC603 o BC683; il loro aspetto esteriore è quello visibile in figura.

sare che le trasmissioni televisive hanno una banda di ben 5 Megahertz! Per trasmissioni da satelliti si ha, invece, bisogno di bande strette per motivi su cui non è ora il caso di dilungarsi, ma che possono riassumersi nella necessità di avere apparecchiature semplici e sicure, con basso rumore ed alta sensibilità ed inoltre, quanto più possibile, insensibili ai disturbi atmosferici. L'APT lavora pertanto con larghezza di banda veramente esigue, con il vantaggio di poter usufruire di ricevitori commerciali, magari anche per modulazione di ampiezza, previa modifica del rivelatore, e di poter registrare le fotografie su comuni apparecchi a nastro. Il segnale video di bassa frequenza non comanda direttamente la modulazione del

trasmettitore, ma invece, va a modulare in ampiezza una oscillazione a 2400 Hertz, che prende il nome di « sottoportante »; quest'ultima a sua volta modula in frequenza il trasmettitore con deviazioni di ± 9 Kiloherz.

All'uscita del discriminatore del ricevitore si disporrà, pertanto, di un'onda (2400 Hz.) modulata in ampiezza che dovrà essere di nuovo demodulata.

L'approssimarsi di una nuova fotografia (il satellite trasmette foto in continuazione) è segnalato da un impulso a 300 Hz., che va a modulare la sottoportante. Successivamente, per una durata di 5 secondi viene trasmessa una serie di impulsi di fase, che debbono servire a posizionare correttamente il pannello elettronico del ricevitore televisivo; questi impulsi sono formati da treni della durata di 237,5 millisecc. della sola sottoportante a 2400 Hz.

L'ESECUZIONE DELLE FOTOGRAFIE

Sullo schermo di un ricevitore televisivo avviene il fenomeno inverso a quanto accade nel vidingo della ripresa. Un punto la cui luminosità cambia continuamente nel tempo in relazione all'immagine trasmessa, esplora tutto lo schermo in

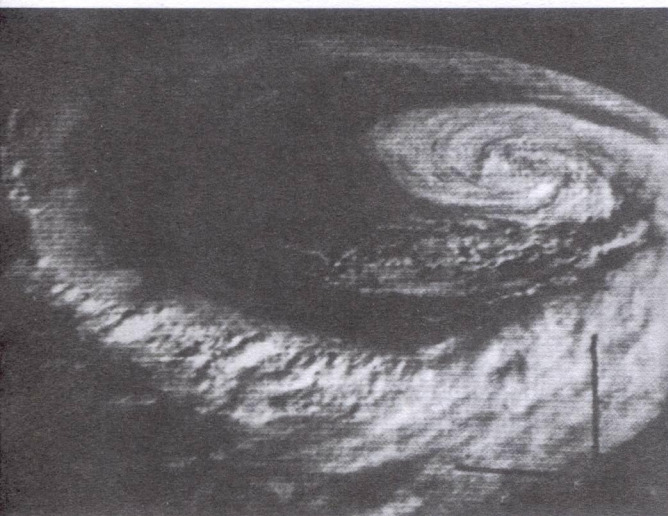


Fig. 5 Ecco come appare vista da un satellite meteorologico la formazione di un'area ciclonica di vasta estensione. Sulla destra della fotografia si può rilevare con estrema chiarezza l'occhio del ciclone.

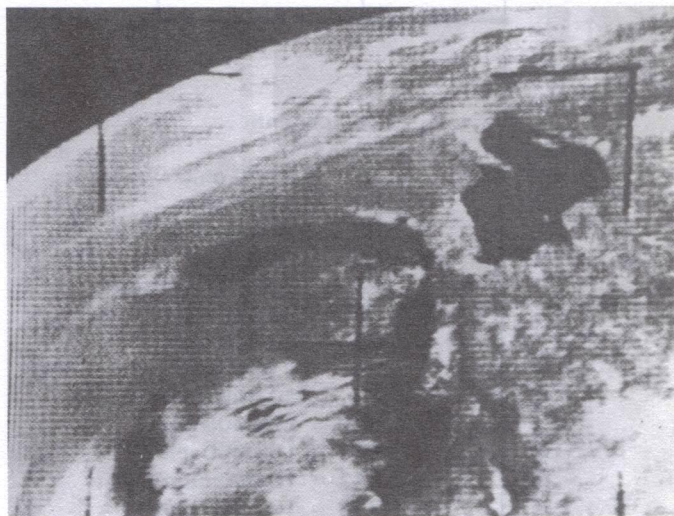
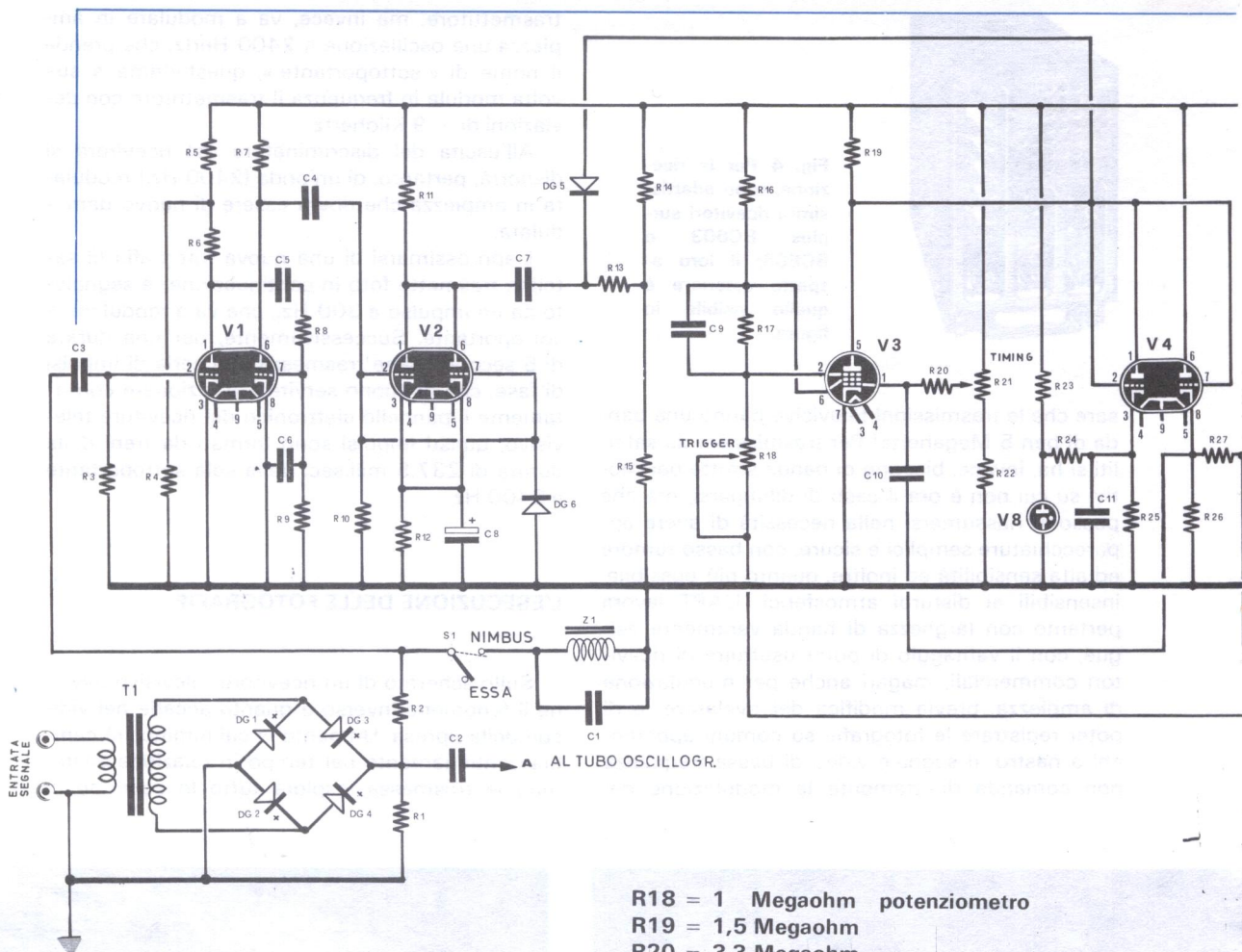


Fig. 6 Anche voi, se poteste seguire il satellite nella sua orbita, avreste la possibilità di constatare, come gli astronauti in volo attorno al nostro globo, la rotondità della terra come mostra la fotografia.



Componenti

R1 = 10.000 ohm
 R2 = 10.000 ohm
 R3 = 5,6 Megaohm
 R4 = 4.700 ohm
 R5 = 27.000 ohm 1 watt
 R6 = 330.000 ohm
 R7 = 100.000 ohm
 R8 = 10.000 ohm
 R9 = 330.000 ohm
 R10 = 220.000 ohm
 R11 = 100.000 ohm
 R12 = 12.000 ohm 1 watt
 R13 = 100.000 ohm
 R14 = 100.000 ohm
 R15 = 100.000 ohm
 R16 = 22.000 ohm
 R17 = 470.000 ohm

R18 = 1 Megaohm potenziometro
 R19 = 1,5 Megaohm
 R20 = 3,3 Megaohm
 R21 = 250.000 ohm potenziometro
 R22 = 47.000 ohm
 R23 = 6.800 ohm 5 watt
 R24 = 100 ohm
 R25 = 100.000 ohm
 R26 = 47.000 ohm
 R27 = 47.000 ohm
 R28 = 50.000 ohm potenz. lineare
 R29 = 15.000 ohm 1 watt
 R30 = 47.000 ohm
 R31 = 50.000 ohm potenz. lineare
 R32 = 100.000 ohm
 R33 = 250.000 ohm potenz. lineare
 R34 = 100.000 ohm
 R35 = 100.000 ohm
 R36 = 250.000 ohm potenz. lineare
 R37 = 100.000 ohm
 R38 = 15.000 ohm 1 watt
 R39 = 47.000 ohm

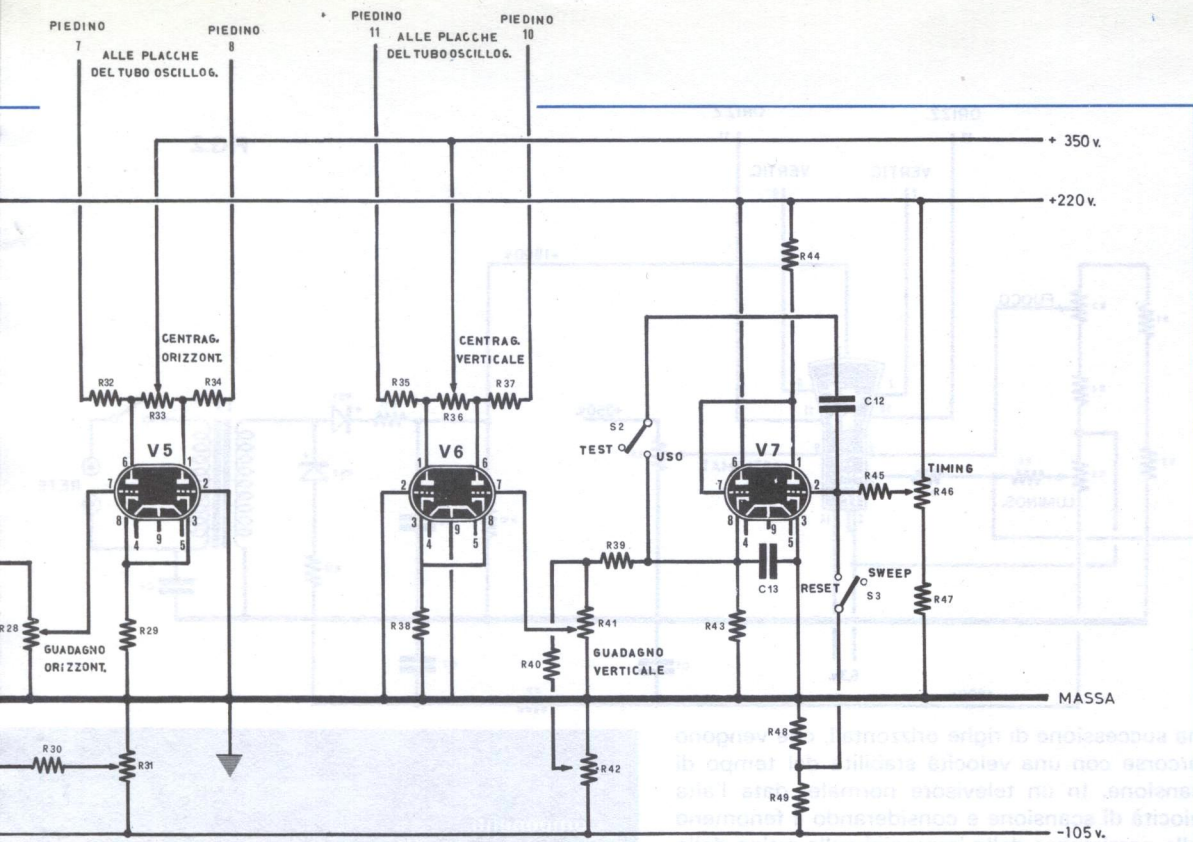


FIG.1

- R40 = 47.000 ohm
- R41 = 50.000 ohm potenz. lineare
- R42 = 50.000 ohm potenz. lineare
- R43 = 47.000 ohm
- R44 = 100.000 ohm
- R45 = 15 Megaohm
- R46 = 50.000 ohm potenz. lineare
- R47 = 47.000 ohm
- R48 = 4.700 ohm
- R49 = 100.000 ohm

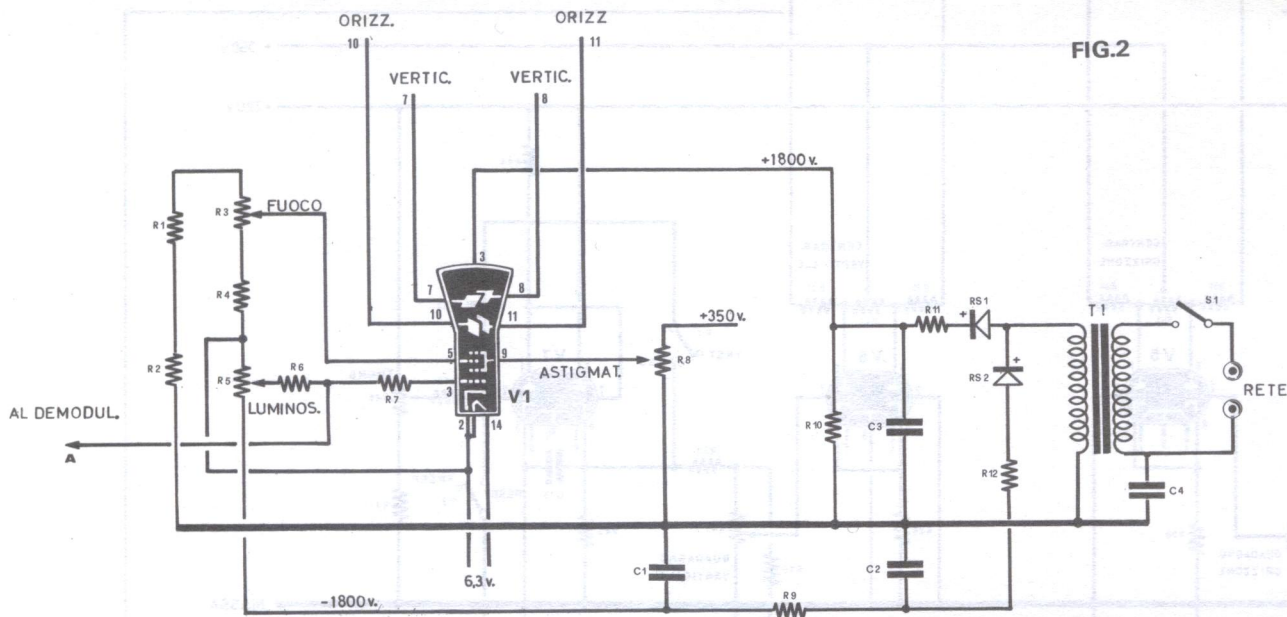
Se non indicato diversamente tutte le resistenze si intendono da 1/2 watt

- C1 = 26.800 pF (2 da 10.000 piu 1 da 6.800 in parallelo)
- C2 = 500 pF 10.000 volt lavoro
- C3 = 470.000 pF. a carta
- C4 = 100.000 pF. a carta
- C5 = 220.000 pF. a carta
- C6 = 100.000 pF. a carta
- C7 = 1.000 pF. a carta
- C8 = 50 mF. elettrol. 50 volt
- C9 = 25 pF. ceramico
- C10 = 100.000 pF. a carta

- C11 = 10 mF. elettrolitico 450 volt
- C12 = 24 mF. 150 volt a carta (vedere articolo)
- C13 = 220.000 pF a carta

- DG1 = diodo al GERMANIO
- DG2 = diodo al germanio
- DG3 = diodo al germanio
- DG4 = diodo al germanio
- DG5 = diodo al silicio
- DG6 = diodo al germanio

- V1 = valvola tipo 12AU7
- V2 = valvola tipo 12AU7
- V3 = valvola tipo 6AU6
- V4 = valvola tipo 12AU7
- V5 = valvola tipo 12AU7
- V6 = valvola tipo 12AV7
- V7 = valvola tipo 12AU7
- V8 = stabilizzatrice tipo OB2
- T1 = trasformatore d'uscita per valvola da 3 watt con primario 8 ohm e secondario 5000 ohm
- S1 = deviatore
- S2 = deviatore
- S3 = deviatore
- Z1 = impedenza di BF da 3 Henry (GBC H/13)



una successione di righe orizzontali, che vengono percorse con una velocità stabilita dal tempo di scansione. In un televisore normale, data l'alta velocità di scansione e considerando il fenomeno della persistenza delle immagini sulla retina dello occhio, la figura trasmessa ci appare per intero, come se tutto lo schermo fosse illuminato e non un solo punto alla volta. Nei sistemi a lenta scansione, invece, la persistenza delle immagini non è così lunga da coprire la durata di un quadro, cosicché l'occhio vede materialmente un punto di luminosità variabile che si sposta sullo schermo con una determinata legge e che ha significato solo se il fenomeno viene riportato a tempo attuale, cioè se si realizza la visione contemporanea di tutti i punti. Questa visione contemporanea, che viene automaticamente eseguita dall'occhio nelle normali trasmissioni televisive, nel sistema APT deve essere attuata mediante l'esposizione di una lastra fotografica. Pertanto, per poter vedere l'immagine trasmessa da un satellite meteorologico, bisognerà porre dinanzi allo schermo del monitor, che descriviamo in questo articolo, una macchina fotografica, con l'otturatore sempre aperto, opportunamente focalizzata. Poiché lo schermo del monitor è decisamente piccolo la macchina andrà posta a distanza ravvicinata e ciò comporta difficoltà nella messa a fuoco, poiché difficilmente una comune macchina fotografica potrà essere focalizzata a distanze inferiori a 1 metro; l'inconveniente può essere aggirato utilizzando apposite lenti addizionali, facilmente reperibili in commercio. Tuttavia possono anche essere usate lenti per occhiali da 2-3 diottrie fissate con del nastro

Componenti

- R1 = 2,2 Megaohm 1 watt
- R2 = 2,2 Megaohm 1 watt
- R3 = 2 Megaohm potenz. 1 watt
- R4 = 1,5 Megaohm 1 watt
- R5 = 500.000 ohm
- R6 = 470.000 ohm
- R7 = 47.000 ohm
- R8 = 2 Megaohm potenziometro
- R9 = 270.000 ohm 1 watt
- R10 = 50 Megaohm 5 watt (collegare in serie cinque resistenze da 10 megaohm 1 watt)
- R11 = 100.000 ohm 1 watt
- R12 = 270.000 ohm 1 watt
- C1 = 1 microfarad a carta 2000/2500 volt lavoro
- C2 = 1 microfarad a carta 2000/2500 volt lavoro
- C3 = 2 microfarad a carta 2000/2500 volt lavoro
- C4 = 10.000 pF 1000 volt
- RS1 = raddrizzatori al silicio BY140
- RS2 = raddrizzatori al silicio BY140
- T1 = TRASFORMATORE con un secondario da 1.800 volt 2 mA.
- V1 = tubo oscillografico 5CP11

scotch davanti all'obiettivo: quattro o cinque prove saranno sufficienti per individuare l'esatta posizione della macchina e la più opportuna regolazione del suo fuoco.

Naturalmente l'esposizione deve avvenire al buio: i primi tentativi non avranno forse il successo sperato, ma con un po' di pratica si avranno stupende fotografie meteorologiche.

Innanzitutto per poter realizzare le fotografie bisogna incidere su nastro i segnali provenienti dal satellite: basta allo scopo un comune registratore normalmente in commercio. Il passaggio attraverso un registratore è a nostro avviso indispensabile perché una impressione diretta della lastra fotografica è cosa quanto mai ardua da realizzarsi, vuoi perché bisognerebbe curare l'esatta sintonia del ricevitore o l'orientamento dell'antenna contemporaneamente alla sincronizzazione del monitor, vuoi perché in genere è necessario fare diverse foto di uno stesso soggetto prima di ottenere una copia soddisfacente.

SISTEMA VIDEO

Un ricevitore televisivo per i satelliti meteorologici si discosta da un normale apparecchio TV, solo nella diversa frequenza di scansione o-

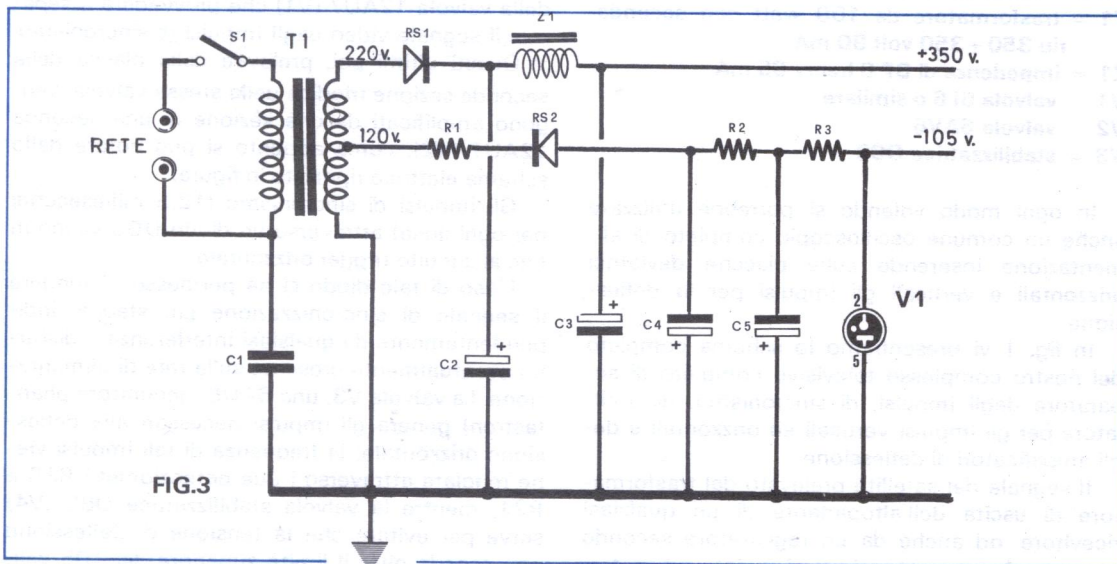
rizzontale e verticale, mentre il principio di funzionamento resta globalmente invariato.

In ambedue si richiedono infatti degli impulsi per la deflessione orizzontale e verticale onde formare sullo schermo un quadro, quindi dei segnali video che, applicati alla griglia controllo del tubo a raggi catodici, permettono la formazione delle immagini, infine un separatore degli impulsi di sincronismo per sincronizzare l'immagine ricevuta.

Il tubo da noi impiegato per il nostro televisore è del tipo a deflessione elettrostatica (un semplice tubo normalmente usato negli oscilloscopi) che si può facilmente reperire a prezzi abbastanza accessibili tra il materiale surplus.

Però qualsiasi tubo a corta persistenza dell'immagine a deflessione simmetrica può benissimo servire allo scopo, sempre che se ne seguano le caratteristiche proprie di funzionamento.

Ciò occorre fare attenzione all'alimentazione richiesta dal tipo di tubo impiegato, in quanto esistono dei modelli che richiedono delle tensioni di accelerazione di 2.000 volt, altri invece tensioni di 1.500 volt ed altri ancora di 3.500 volt, una notevole varietà con sostanziali differenze tali appunto da consigliare delle considerazioni attente.



T1 = trasformatore 40/50 watt con secondario 220 volt e 120 volt 50 mA

RS1 = diodo raddrizzatore al silicio BY100

RS2 = diodo raddrizzatore al silicio BY100

R1 = 47 ohm 1 watt

R2 = 1000 ohm

R3 = 820 ohm 2 watt

C1 = 10.000 pF. a carta

C2 = 32 mF. 500 volt elettrolitico

C3 = 32 mF. 500 volt elettrolitico

C4 = 32 mF. 250 volt elettrolitico

C5 = 32 mF. 250 volt elettrolitico

Z1 = impedenza di filtro 8 henry 85 mA

V1 = stabilizzatrice OC3

S1 = interruttore di rete

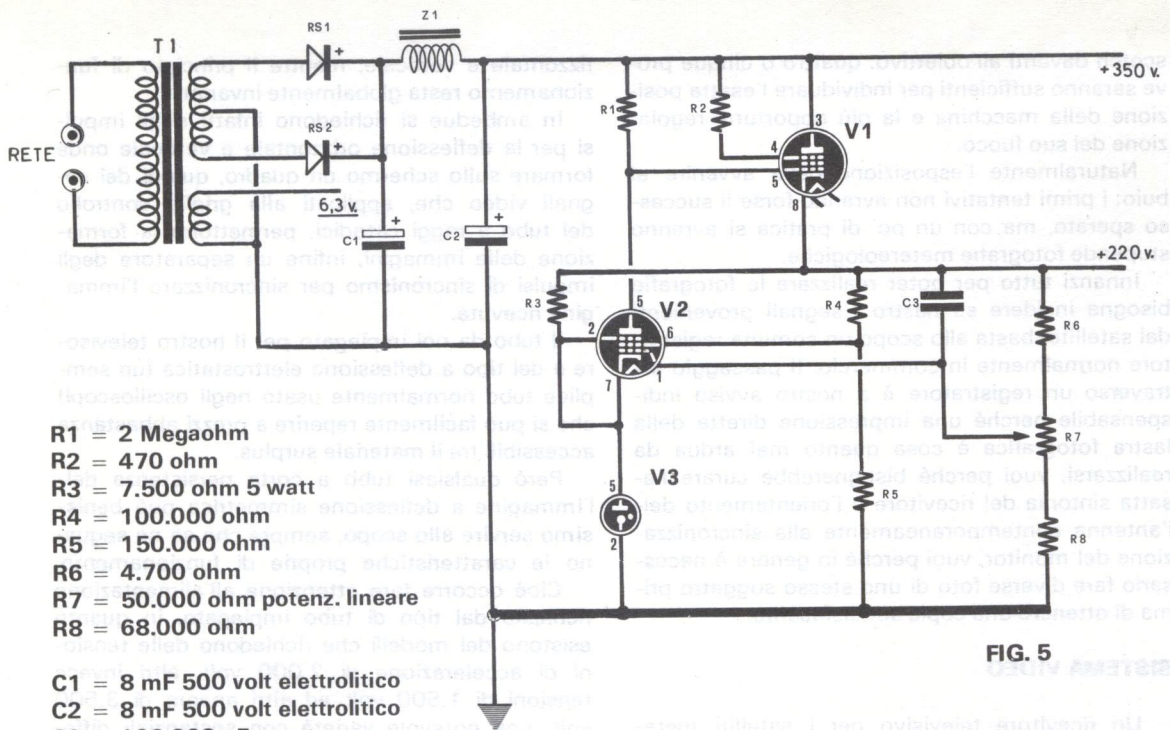


FIG. 5

- R1 = 2 Megaohm
- R2 = 470 ohm
- R3 = 7.500 ohm 5 watt
- R4 = 100.000 ohm
- R5 = 150.000 ohm
- R6 = 4.700 ohm
- R7 = 50.000 ohm potenz. lineare
- R8 = 68.000 ohm

- C1 = 8 mF 500 volt elettrolitico
- C2 = 8 mF 500 volt elettrolitico
- C3 = 100.000 pF a carta
- RS1 = raddrizzatore al silicio BY 100
- RS2 = raddrizzatore al silicio BY 100
- T1 = trasformatore da 100 watt con secondario 350+350 volt 90 mA
- Z1 = impedenza di BF 8 henry 85 mA
- V1 = valvola 6L6 o similare
- V2 = valvola 6AV6
- V3 = stabilizzatrice OC3

In ogni modo volendo si potrebbe utilizzare anche un comune oscilloscopio completo di alimentazione inserendo sulle placche deviatrici orizzontali e verticali gli impulsi per la deflessione.

In fig. 1 vi presentiamo lo schema completo del nostro complesso televisivo completo di separatore degli impulsi, di sincronismo, di oscillatore per gli impulsi verticali ed orizzontali e degli amplificatori di deflessione.

Il segnale del satellite prelevato dal trasformatore di uscita dell'altoparlante di un qualsiasi ricevitore, od anche da un registratore secondo quanto spiegato pocanzi, verrà inviato ad un trasformatore d'uscita per apparecchi a valvola (con impedenza del primario sugli 8 ohm e quella del secondario di circa 5.000 ohm), quindi dal secondario dello stesso il segnale passerà ad un ponte formato da quattro diodi a funzione di demodulatore video.

Il segnale verrà infine applicato, attraverso il condensatore C2, alla griglia controllo del tubo

catodico (punto A), e, tramite la resistenza R2 ed il condensatore C3, fatto giungere alla griglia della valvola 12AU7 (V1) che provvederà a separare il segnale video dagli impulsi di sincronismo.

Questi ultimi poi, prelevati dalla placca della seconda sezione triodica della stessa valvola, vengono amplificati da una sezione di una seconda 12AU7 (V2), come appunto si può notare dallo schema elettrico riportato in figura.

Gli impulsi di sincronismo (12,5 millesecundi per ogni linea) attraverso un diodo DG5 vanno in fine al circuito trigger orizzontale.

L'uso di tale diodo ci ha permesso di rendere il segnale di sincronizzazione più stabile, indipendentemente da qualsiasi interferenza o disturbo eventualmente presente sulla rete di alimentazione. La valvola V3, una 6AU6 (generatore phantatron) genera gli impulsi necessari alla deflessione orizzontale; la frequenza di tali impulsi viene regolata attraverso i due potenziometri R18 e R21, mentre la valvola stabilizzatrice OB2 (V4) serve per evitare che la tensione di deflessione non ecceda oltre il limite superiore dei 105 volt.

Dopo di ciò troviamo un amplificatore con uscita catodica, composto da una valvola tipo 12AV7 (V6), ed infine un ulteriore amplificatore finale in push-pull composto da un doppio triodo, sempre di tipo 12AV7, che sullo schema elettrico porta la sigla V7. Il comando R33 presente in tale stadio serve a centrare l'immagine sullo schermo video del tubo a raggi catodici.

Il segnale di deflessione prelevabile sul finale di uscita presenta un picco massimo di 16 volt positivi e 16 volt negativi.

Il potenziometro R31 ha il compito di regolare la linearità dell'immagine, cioè far sì che essa non appaia deformata (come capita per il monoscopio TV che se non è regolato in linearità, invece di apparire tondo, è chiaramente ovoidale.)

Il circuito di deflessione verticale del nostro modello di televisore è formato semplicemente, come si vede dal disegno, da due doppi triodi; una sezione del primo triodo, il V7, viene impiegata come oscillatrice per gli impulsi da applicare alle placchette verticali e l'altra sezione come amplificatrice ad uscita catodica.

Infine troviamo un amplificatore finale di deflessione identico a quello orizzontale; anche in questa sezione è inserito un comando per il centraggio centrale (R36) ed uno per il controllo linearità (R42).

L'oscillatore, rappresentato come detto da una sezione della valvola V7, entra in funzione solamente quando si agisce sull'interruttore S2 collegato ad un condensatore a carta da 24 mF, C12.

Questo condensatore anche se di elevata capacità, non può essere assolutamente un elettrolitico, si cercherà quindi un condensatore a carta (oppure del tipo a bagno d'olio, oppure dei condensatori di rifasamento, oppure ancora si potranno collegare in parallelo tanti condensatori a carta fino ad ottenere la capacità di 24 mF voluta; ad esempio la Siemens costruisce condensatori a carta di capacità 20-12-4-2 mF, serie B25-340 a 250 volt, oppure da 22 mF, serie B32-121, che la Ducati comprende nella sua serie Duaral n.16-14-69.

Prima abbiamo parlato del tubo da utilizzare come video: il lettore potrà cercare di sfruttare quelli che più facilmente sono reperibili (il nostro ad esempio ha un diametro di 5 pollici, equivalenti a circa 13 cm., ha la sigla 5CP11, richiede una tensione anodica di accelerazione

dell'ordine dei 3.600 volt ed è stato recuperato appunto tra il materiale surplus).

CIRCUITI DI ALIMENTAZIONE

Per alimentare il nostro televisore è necessario disporre, oltre alla bassa tensione per i filamenti, anche le seguenti tensioni anodiche:

1° - alta tensione per il tubo a raggi catodici che può variare, in dipendenza dei tubi impiegati, da un minimo di 2.000 volt ad un massimo di 4.000 volt.

2° - una tensione anodica di 350 volt per alimentare le valvole finali per la deflessione orizzontale e verticale.

3° - una tensione anodica di 220 volt per alimentare gli oscillatori di deflessione orizzontale e verticale e il separatore di sincronismo.

4° - una tensione negativa di 105 volt per alimentare sempre gli stadi generatori degli impulsi di deflessione.

Alimentazione ad alta tensione

In fig. 3 è visibile lo schema dell'alimentatore da noi adottato per il tubo 5CP11 che il lettore potrà prendere come riferimento per costruirsi uno adatto alle proprie esigenze.

Come abbiamo accennato prima, per il nostro tubo era necessaria una tensione anodica di alimentazione di 3.600 volt; per ottenere tale tensione abbiamo avvolto sopra ad un nucleo da 50 watt, un avvolgimento, isolato in maniera perfetta, in grado di erogare 1.800 volt (n. 9.400 spire di filo di rame dal diametro di 0,10 mm.) ed infine abbiamo applicato due raddrizzatori al silicio, capaci di sopportare tensioni dell'ordine dei 5.000 volt (BY140 della Philips da 12.000 volt 2 mA), in modo che mentre uno di essi raddrizza le semionde positive, l'altro raddrizza quelle negative.

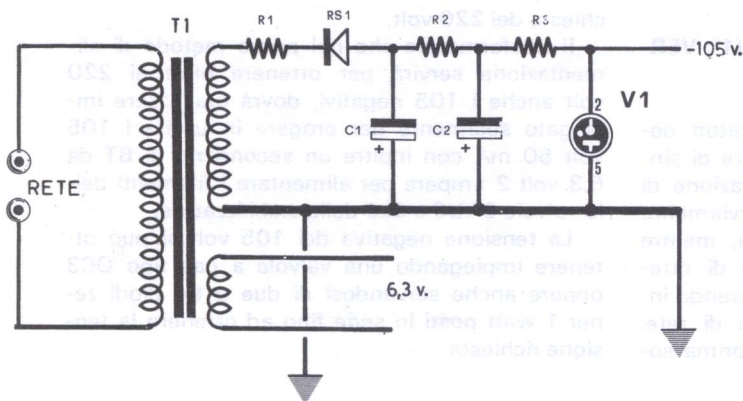


FIG 4

- R1 = 47 ohm 1 watt
- R2 = 1.000 ohm 2 watt
- R3 = 820 ohm 2 watt
- C1 = 25 mF 150 volt elettrolitico
- C2 = 25 mF 150 volt elettrolitico
- RS1 = raddrizzatore al silicio BY100
- V1 = stabilizzatrice OC3
- S1 = interruttore di rete
- T1 = trasformatore da 50 watt

Un breve calcolo poi porta a concludere che la somma dei 1.800 volt negativi e dei 1.800 volt positivi dà in pratica i 3.600 volt richiesti.

Occorre però far presente allo sperimentatore che i fili uscenti dal trasformatore dovranno essere ad alto isolamento, perciò consigliamo l'impiego di filo adatto per l'alta tensione, usato normalmente per i collegamenti AT nei comuni televisori, oppure del filo per cavo coassiale, sempre per TV, privato ovviamente della calza metallica.

Qualora non riuscite a trovare in commercio dei raddrizzatori da 5.000 volt, potete sempre ricorrere ad altri raddrizzatori adatti per tensioni minori collegandone in serie due o tre fino a superare con largo margine tensioni di 3.000 volt, ad esempio tre BY100, oppure BY127.

I condensatori di livellamento, di tipo esclusivamente a carta, devono possedere una tensione di lavoro di 2.000 volt; se anch'essi non sono rintracciabili facilmente, potrete sempre collegarne due in serie di capacità doppia, ed in questo caso sono sufficienti dei condensatori con una tensione di lavoro sui 1.500 volt, che sono senza dubbio molto più facilmente reperibili degli altri.

TRASFORMATORE PER IL FILAMENTO DEL TUBO A RAGGI CATODICI

Poiché il filamento del tubo deve essere collegato esternamente al terminale del catodo e questo, come si può notare nello schema elettrico di fig. 2, è collegato alla tensione dei 1.800 volt negativi, è bene per l'accensione del filamento impiegare un trasformatore separato in grado di erogare 1,2 ampere su 6,3 volt (la tensione si riferisce sempre a quella d'alimentazione del 5CP11) con l'avvolgimento che deve risultare isolato dal primario in modo perfetto.

La potenza di questo trasformatore si aggira sui 15 watt.

ALIMENTAZIONE 350 + 220 + 105- (1ª VERSIONE)

Per alimentare tutti gli stadi generatori degli impulsi di deflessione ed il separatore di sincronismo, si può adottare una alimentazione di tipo classico o anche stabilizzata; ovviamente la prima soluzione è la più economica, mentre la seconda, più dispendiosa, permette di ottenere risultati un po' più soddisfacenti essendo insensibile alla variazione della tensione di rete.

Inizieremo quindi col presentarvi la prima so-

luzione, che abbiamo adottato a suo tempo per il nostro primo prototipo.

Per avere i 220 volt abbiamo impiegato un trasformatore da 40-45 watt ottenuto con un avvolgimento per 220 volt 50 mA ed uno per 120 volt 50 mA. La prima tensione cioè, quella dei 220 volt, viene raddrizzata da un raddrizzatore a ponte tipo Philips BY 123 e la seconda da un semplice diodo al silicio tipo BY 100 - BY126 ecc.

In fig. 4 vi abbiamo descritto lo schema di questo alimentatore completo di tutti i valori delle resistenze e dei condensatori che compongono le cellule di filtro.

Anche con tale sistema è possibile ottenere una buona stabilizzazione collegando ai capi delle tensioni di uscita delle valvole stabilizzatrici tipo OC3 per i 105 volt e due tipo OB2 per i 220 volt. Per i 350 volt siamo invece ricorsi ad un normale trasformatore da 100 watt per apparecchi radio provvisto di secondario in grado di erogare 350+350 volt, ed inoltre un altro secondario di BT a 6,3 volt 3,5 ampere per alimentare i filamenti delle valvole.

In questo alimentatore abbiamo fatto uso, come raddrizzatore, di due diodi al silicio, BY100 ma naturalmente potranno benissimo essere rimpiazzati senza alcun inconveniente di sorta da una valvola raddrizzatrice biplacca, quale ad esempio una 5U4 o similari.

ALIMENTAZIONE 350 + 220 + 105- STABILIZZATA

Se siete invece propensi a realizzare per il vostro apparato video una alimentazione stabilizzata, i 220 volt potranno essere prelevati sempre dallo stesso trasformatore da 100 watt che eroga i 350+350 volt.

In questo caso è necessario, come visibile in fig. 5, far uso di ulteriori due valvole, una 6AU6 ed una 6L6, più una stabilizzatrice a gas tipo OC3.

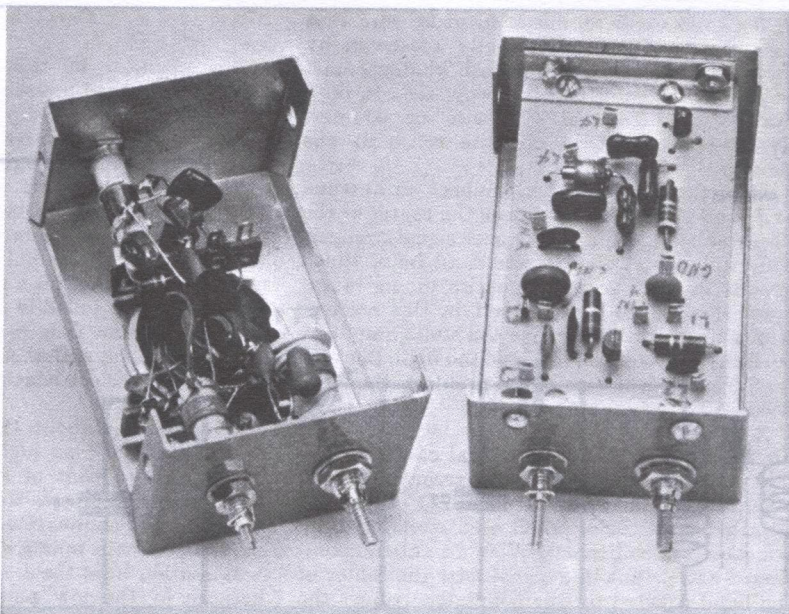
Regolando il potenziometro R7 si cercherà di ottenere in uscita esattamente la tensione richiesta dei 220 volt.

Il trasformatore che nel primo metodo di alimentazione servirà per ottenere oltre ai 220 volt anche i 105 negativi, dovrà ora essere impiegato solamente per erogare in uscita i 105 volt 50 mA con inoltre un secondario di BT da 6,3 volt 2 ampere per alimentare i filamenti delle valvole 6AU6 e 6L6 dello stabilizzatore.

La tensione negativa dei 105 volt si può ottenere impiegando una valvola a gas tipo OC3 oppure anche servendosi di due o tre diodi zenner 1 watt posti in serie fino ad ottenere la tensione richiesta.

Con due Fet vi sarà possibile realizzare un semplice convertitore che, oltre a sensibilizzare il vostro ricevitore, vi permetterà di ricevere tutte le gamme radiantistiche.

(Sig. Borelli Michele, Genova)



CONVERTITORE a FET

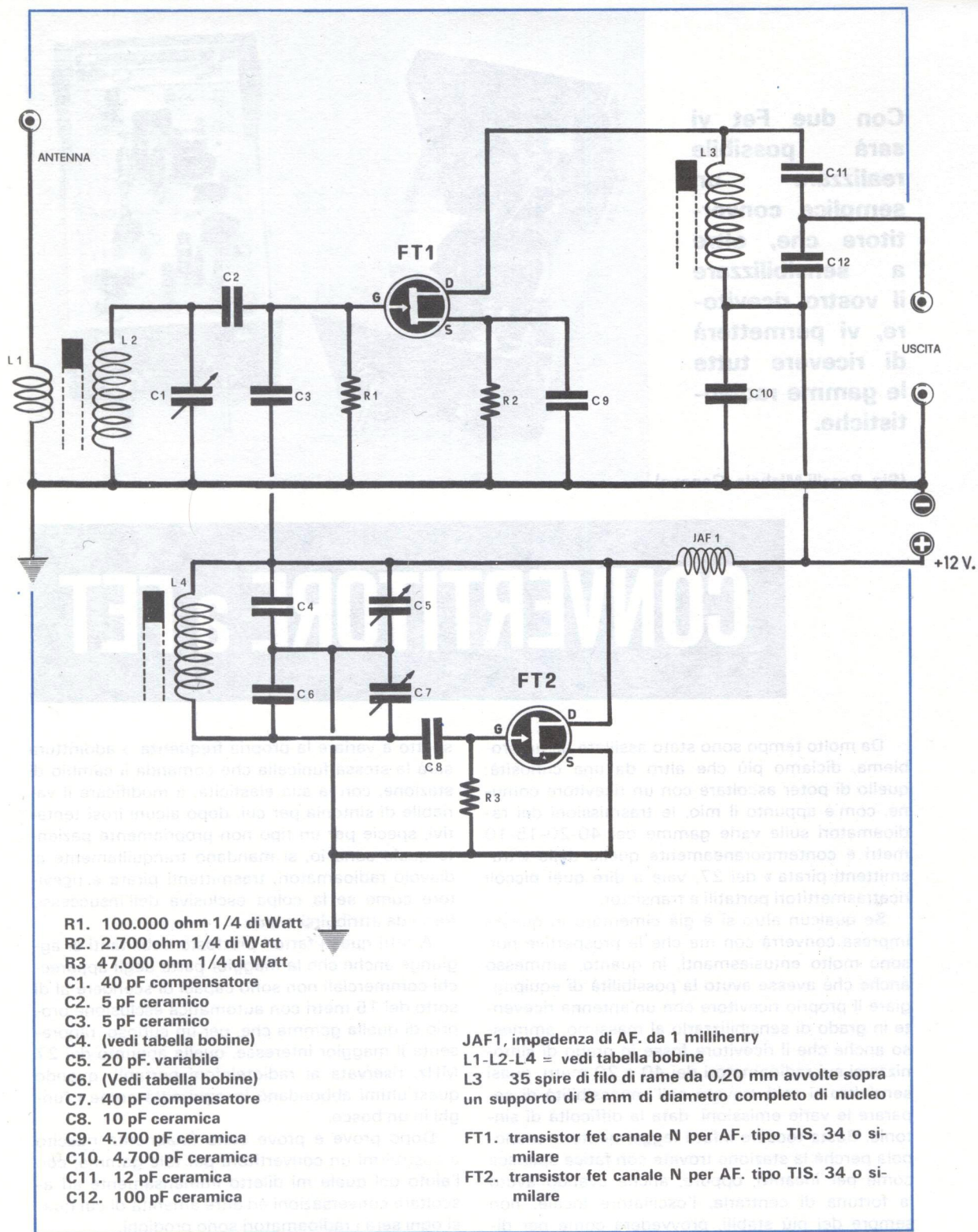
Da molto tempo sono stato assillato da un problema, diciamo più che altro da una curiosità: quello di poter ascoltare con un ricevitore comune, com'è appunto il mio, le trasmissioni dei radioamatori sulle varie gamme dei 40-20-15-10 metri e contemporaneamente quelle delle « trasmissioni pirata » dei 27, vale a dire quei piccoli ricetrasmittitori portatili a transistor.

Se qualcun altro si è già cimentato in questa impresa converrà con me che le prospettive non sono molto entusiasmanti, in quanto, ammesso anche che avesse avuto la possibilità di equipaggiare il proprio ricevitore con un'antenna ricevente in grado di sensibilizzarlo al massimo, ammesso anche che il ricevitore fosse in grado di sintonizzarsi sui radioamatori dei 40 e 20 metri, quasi senz'altro si sarà trovato nell'impossibilità di separare le varie emissioni, data la difficoltà di sintonia. Basta toccare infatti leggermente la manopola perché la stazione trovata con fatica sparisca come per incanto, oppure, anche avendo avuto la fortuna di centrarla, l'oscillatore locale, non sempre dei più stabili, provvederà come per di-

spetto a variare la propria frequenza o addirittura sarà la stessa funicella che comanda il cambio di stazione, con la sua elasticità, a modificare il variabile di sintonia per cui, dopo alcuni irosi tentativi, specie per un tipo non propriamente paziente quale sono io, si mandano tranquillamente al diavolo radioamatori, trasmissioni pirata e ricevitore come se la colpa esclusiva dell'insuccesso fosse da attribuirsi a loro.

A tutti questi fattori piuttosto debilitanti si aggiunge anche che la maggior parte degli apparecchi commerciali non sono capaci di scendere al di sotto dei 15 metri con automatica esclusione proprio di quella gamma che, per un curioso, rappresenta il maggior interesse, quella appunto dei 27 MHz, riservata ai radiotelefonici portatili, quando quest'ultimi abbondano in ogni città come i funghi in un bosco.

Dopo prove e prove sono finalmente riuscito a costruirmi un convertitore per tale gamma, con l'aiuto del quale mi diletto immensamente ad ascoltare conversazioni ed altre amenità di cui quasi ogni sera i radioamatori sono prodighi.



banda Mhz	L1	L2	L4	C4	C6
7 - 7,5	7 spire	30 spire	20 spire	180 pF	150 pF
14 - 14,5	3 spire	25 spire	15 spire	180 pF	150 pF
21 - 21,5	3 spire	18 spire	15 spire	120 pF	100 pF
27 - 28	3 spire	15 spire	12 spire	100 pF	100 pF
28,5 - 29	3 spire	13 spire	10 spire	100 pF	100 pF

La sensibilità del mio ricevitore a 5 valvole è talmente aumentata, dopo l'inserimento di questo convertitore, che posso, senza alcuna difficoltà, sintonizzarmi sulle gamme dei radioamatori di tutto il mondo.

A conclusione, è tanta la soddisfazione che mi dà il mio progettino, ottenuto inoltre con una spesa davvero irrisoria, che ho pensato di fare cosa gradita a molti, riservando questo articolo a Voi di NUOVA ELETTRONICA, una rivista che più di ogni altra merita di essere seguita.

SCHEMA ELETTRICO

Il progetto che vi presento è di estrema semplicità e prevede l'impiego di due soli Fet. Premetto, per puntualizzare, che attualmente il mio prototipo, quello che sto presentando, s'intende, utilizza due semiconduttori di tipo « N », ma durante le varie prove ho potuto constatare che anche altri tipi di Fet possono andare benissimo senza che si riscontri alcuna variazione in meno di sensibilità, quindi coloro che volessero provvedere alla realizzazione del mio progetto possono indifferentemente ricorrere al tipo che più hanno agio di reperire dal loro fornitore.

L'uso del Fet mi è stato suggerito dalle sue pregevoli caratteristiche in AF, quali il basso rumore e, soprattutto, l'assenza di fenomeni di intermodulazione, che tanto affliggono i convertitori a transistor.

Il primo Fet, come si può notare dallo schema elettrico di fig. 1, viene impiegato come amplificatore di A.F. e come convertitore, mentre il secondo funziona invece da oscillatore locale per generare la frequenza di battimento che, miscelandosi con quella in arrivo, contribuirà a formare il valore della Media Frequenza, vale a dire quello del circuito di accordo L3-C11-C12.

Il valore della M.F., scelto da me per mia como-

dità, è di 6 MHz, ma anche accordando il summenzionato circuito su frequenze diverse, non si riscontrano differenze di rendimento.

Naturalmente il ricevitore da accoppiare al converter deve poter essere sintonizzabile su questa frequenza. Se il vostro ricevitore non disponesse di tale gamma, quella dei 50 metri, potrete sempre utilizzare il converter, modificando opportunamente, con un po' di pazienza, il circuito di M.F. L3-C11-C12 e contemporaneamente la frequenza dell'oscillatore locale, determinata da: L2-C4-C5-C6-C7, al fine di convertire su di una frequenza ricevibile dal vostro apparecchio radio. Il ricevitore funziona da amplificatore di Media Frequenza, quindi, una volta messa a punto la sua manopola di sintonia questa non va più toccata; la ricerca delle stazioni viene effettuata con il compensatore C5 che, essendo di piccola capacità permette una sintonia molto fine. Il condensatore C1 provvede all'accordo dell'aereo e potrà essere regolato per migliorare l'ascolto della stazione centrata.

REALIZZAZIONE PRATICA

Nella realizzazione del mio convertitore, ho seguito due diverse vie, come dire che ho effettuato due diversi montaggi, uno usando il normale metodo di cablaggio a filo, l'altro invece realizzandolo su circuito stampato. In coscienza non saprei quale dei due metodi consigliare anche perché seppure il secondo sistema risulta più spedito in fase di costruzione, necessita però di un certo tempo nella preparazione del circuito. Comunque quale che sia il metodo seguito, occorrerà fare attenzione nei collegamenti che devono essere i più corti possibili, specialmente quelli che connettono le bobine ai condensatori variabili che consiglio addirittura siano direttamente saldati ai terminali delle stesse.

Per la Media Frequenza, cioè per la bobina L3, si può utilizzare una qualsiasi bobina per O.C. provvista di nucleo per la gamma delle onde corte, oppure, desiderando costruirselo da sé, si può avvolgere sopra un supporto di plastica del diametro di 8 mm. completo di nucleo di regolazione in ferrite n. 30 spire di filo di rame smaltato da 0,20 mm.

Il prototipo da me costruito ha le bobine di sintonia e dell'oscillatore locale non intercambiabili, in tal modo il converter si serve per una sola gamma, quella dei 27 MHz, che per me riveste il maggior interesse.

Lo sperimentatore che volesse predisporre l'apparato per ricevere più gamme potrà farlo realizzando L1 ed L2 su supporti dotati di spinette in modo che possano agevolmente essere sostituite. Sarà bene rendere intercambiabili anche i condensatori C4 e C6, utilizzando una coppia per ogni bobina, come dallo specchietto.

Per il collegamento dell'uscita del converter al ricevitore sarà bene fare uso di un cavo coassiale, per evitare di captare segnali indesiderati.

TARATURA

Applicata tensione al convertitore, si collega l'uscita di questo alla presa antenna ed alla presa terra del ricevitore commutato sulla gamma delle onde corte.

Si procederà quindi a ruotare la sintonia del ricevitore fino a trovare una posizione in cui nell'altoparlante di quest'ultimo si udirà un rumore come di soffio, segnale caratteristico indicante

che su tale punto è sintonizzata la vostra M.F. che, come già affermato in precedenza non deve essere obbligatoriamente sui 6 MHz, ma anche sui 4 o sui 5 MHz, a piacere vostro. L'unico fatto che riveste una qualche importanza in questa operazione consiste nell'evitare stazioni radio di potenza così elevata da riuscire ad entrare direttamente nel ricevitore, impedendo così la ricezione desiderata. Se così accadesse, non si deve fare altro che spostare il punto di sintonizzazione regolando il nucleo della bobina L3.

A questo punto sarebbe necessario l'uso di un generatore di A.F., ma se ne può anche fare a meno. Io per esempio, ho utilizzato come generatore un piccolo ricetrasmittitore walkie-talkie che si è rivelato adattissimo allo scopo. Le operazioni da seguire sono molto semplici.

Acceso il generatore A.F. o il trasmettitore, si pone C5 a metà capacità e poi si regola il nucleo di L2, aiutandosi magari anche con il compensatore C7, fino ad udire il suono nel ricevitore.

A questo punto si regola C1 ed il nucleo di L1 per la migliore ricezione; eventualmente si può regolare di nuovo C3 per ottenere la massima sensibilità. Se si desidera un funzionamento plurigamma dovete ripetere le operazioni di taratura dei nuclei bobina per bobina, seguendo il procedimento descritto.

Tanto per fare un'ultima precisazione, la sintonia può essere ottenuta anche variando quella del ricevitore ma si ricadrebbe negli inconvenienti descritti precedentemente.

Non vi resta quindi che applicare l'antenna e ruotare il variabile C5 per poterVi addentrare nel divertente e fantasioso mondo dei radioamatori e buon ascolto!

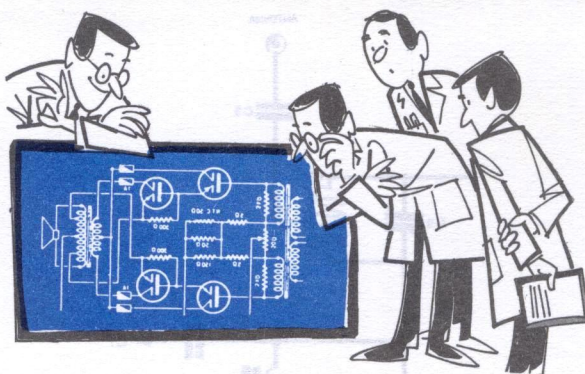


La TEKO desidera entrare in contatto con Giovani esperti di elettronica disposti a visitare, in ore libere, laboratori, rivenditori, radioriparatori ecc. per collaborazione ed informazione tecnica. Ottime prospettive per migliorare le Vs. condizioni di conoscenza tecniche ed economiche.

TEKO - Casella Postale 328 - BOLOGNA

Stabilimento in Via Emilia Levante 284 - S. LAZZARO SAVENA (BO) Tel. 46.01.22 - 46.33.91

PROGETTI in Sintonia



Questa rubrica è aperta alla collaborazione di tutti i lettori. Se avete sperimentato un progetto interessante, se avete apportato su un qualsiasi schema modifiche sostanziali che ne abbiamo migliorato le caratteristiche, inviateceli, noi ve le pubblicheremo. I progetti ritenuti più interessanti verranno mensilmente premiati con materiale elettronico.

Progetti in sintonia dovrà risultare per lo sperimentatore non un'arida rassegna di idee, ma una inesauribile fonte di progetti, che potranno all'occorrenza aiutarlo a risolvere tanti piccoli problemi.

SUPERREATTIVO PER VHF

(Sig. Barca Giuseppe, Milano)

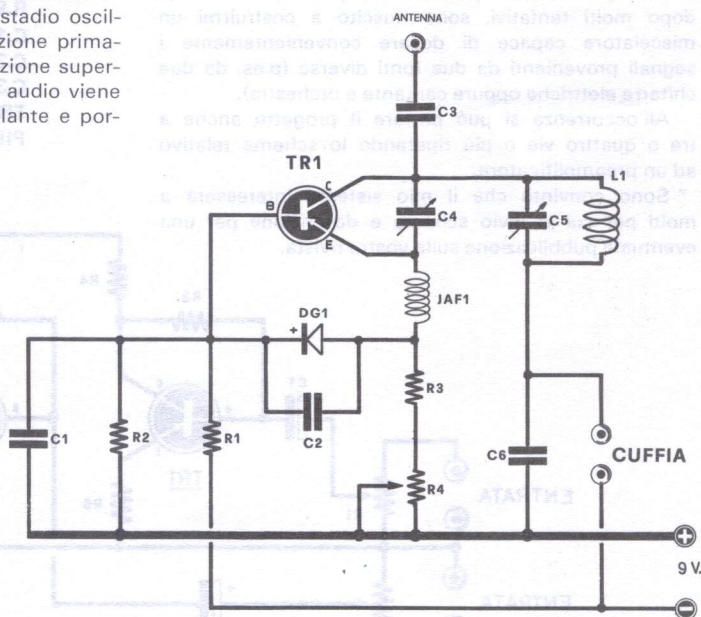
Dopo vari tentativi sono riuscito a mettere assieme un buon ricevitore che penso interesserà a tutti coloro che con poca spesa e sapendo leggere uno schema (fig. 1) vogliono provarlo. È un ricevitore adatto ai dilettanti che sono sempre molti. Lavora sulle onde ultracorte con risultati sorprendenti, se costruito bene. Il segnale di ingresso viene selezionato dal circuito oscillante, quindi amplificato fino a che lo stadio oscilla, e poi rivelato a superreazione: l'oscillazione primaria viene interrotta da una seconda oscillazione supersonica, generata dal transistor. Il segnale audio viene prelevato sul lato freddo del circuito oscillante e portato il cuffia.

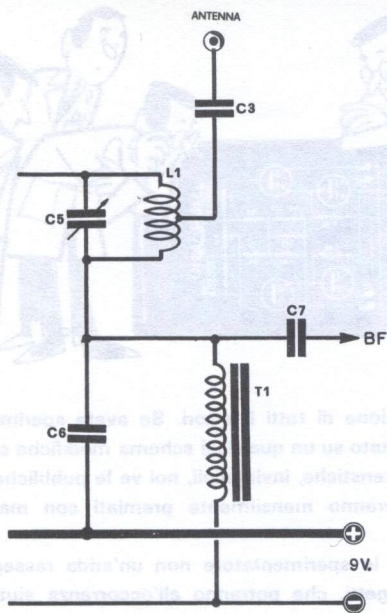
- R1 = 10.000 ohm
- R2 = 2.700 ohm
- R3 = 680 ohm
- R4 = 25.000 ohm potenz.
- C1 = 1.000 pF ceramico
- C2 = 1.000 pF ceramico
- C3 = 2 pF ceramico
- C4 = 5-30 pF variabile
- C5 = 3-10 compensatore
- C6 = 10.000 pF ceramico
- DG1 = diodo OA85
- TR1 = transistor 2N502/A
- JAF1 = vedi testo
- L1 = vedi testo

Per la messa a punto regolare con pazienza C4, C5 ed R4.

Come transistor ho usato un 2N502/A. Per ricevere la gamma della FM ho impiegato una bobina L1 di 6 spire con filo da 1 mm avvolte su un diametro di 8 mm e leggermente spaziate. Come impedenza JAF1 ho avvolto sopra una resistenza da 10 megaohm 1 Watt 20 spire da 0,20 mm.

Abbiamo provato il suo ricevitore e Le possiamo assicurare che ha funzionato di primo acchito ed abbiamo





anche constatato che, se ben regolato, esso è in grado non solo di ricevere la FM, ed i segnali dei nostri radio-microfoni EK10 - EK12 (vedi numero 1), ma anche di captare le gamme della polizia e dei radioamatori sui 144 MHz.

Poiché il transistor da Lei menzionato non è facilmente reperibile abbiamo provato con successo i transistor AF106 - AF124 - AF117 - AF118. Critico su tale circuito è la regolazione del compensatore C4, occorre quindi con pazienza provare su quale posizione si ottiene la massima sensibilità.

Affinché il transistor lavori in condizioni ottime, occorre che l'assorbimento si mantenga dai 2 ai 2,5 mA e non oltre. Come impedenza JAF1, noi abbiamo inserito con uguale risultato una impedenza da 5 - 10 microhenry (catalogo GBC 0/472 - 0/473 - 0/474). Come antenna si userà un corto spezzone di filo, compreso tra 1 e 2 metri, inoltre collegando il condensatore d'antenna non direttamente sul collettore, ma ad una presa della bobina L1 (posizione da trovare sperimentalmente) si accresce la sensibilità. (vedi fig. 2)

Nel caso non si volesse impiegare una cuffia, ma far seguire a tale rivelatore in superazione un amplificatore di BF, sarà necessario inserire un trasformatore qualsiasi T1 che funzioni da impedenza di BF. Noi ad esempio abbiamo applicato semplicemente un trasformatore pilota per un OC75 lasciando inutilizzato il secondario. (fig. 2)

MISCELATORE A DUE VIE

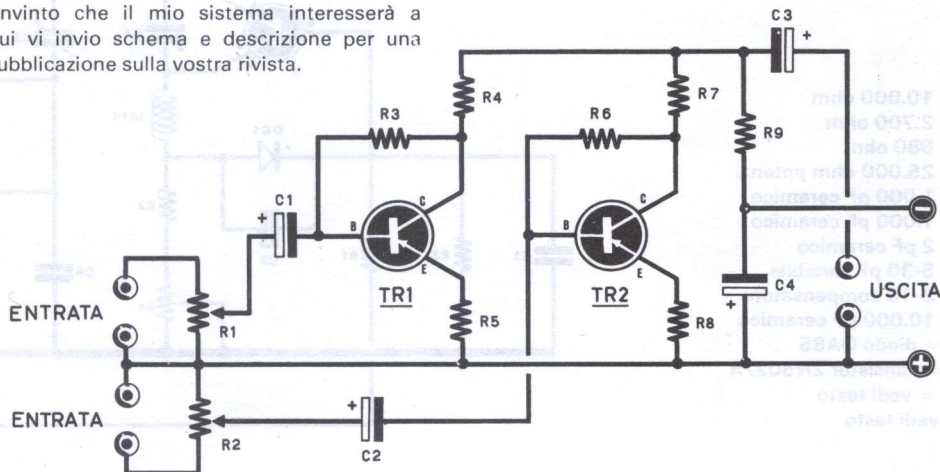
sign. Farnasi Mario, Rovereto TN

Oltre ad interessarmi di elettronica ed essere un vostro fedele lettore, mi diletto anche di musica, con una vera e propria mania per la registrazione su nastro. Per soddisfare pienamente questo mio hobby, dopo molti tentativi, sono riuscito a costruirmi un miscelatore capace di dosare convenientemente i segnali provenienti da due fonti diverse (p.es. da due chitarre elettriche oppure cantante e orchestra).

All'occorrenza si può portare il progetto anche a tre o quattro vie o più ripetendo lo schema relativo ad un preamplificatore.

Sono convinto che il mio sistema interesserà a molti per cui vi invio schema e descrizione per una eventuale pubblicazione sulla vostra rivista.

- R.1 = 50.000 ohm potenziom.
- R.2 = 50.000 ohm potenziom.
- R.3 = 330.000 ohm
- R.4 = 5.600 ohm
- R.5 = 100 ohm
- R.6 = 330.000 ohm
- R.7 = 5.600 ohm
- R.8 = 100 ohm
- R.9 = 1.000 ohm
- C.1 = 10 mF elettr.
- C.2 = 10 mF elettr.
- C.3 = 10 mF elettr.
- TR 1-TR 2 = transistori AC 125
- PILA = 9V. o 4,5 V.



ALIMENTATORE STABILIZZATO

(Sign. Garofalo Sandro, La Spezia)

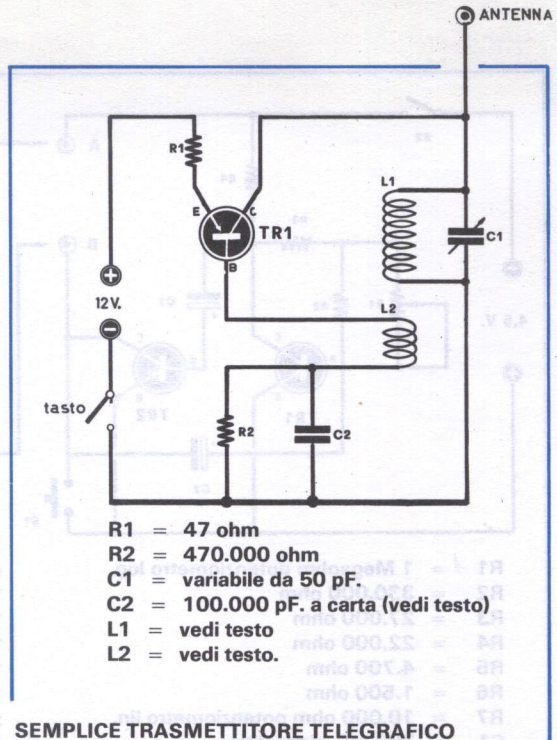
Con un vecchio trasformatore da 25 watt per campanelli casualmente ripescato in soffitta mi sono costruito un piccolo alimentatore stabilizzato in grado di fornirmi in uscita tensioni variabili da 2 a 12 volt. Come transistor ho impiegato per TR1 un AC127, vale a dire un NPN di potenza, e per TR2 un AD149, cioè di tipo PNP.

È ovvio che T1 può essere rimpiazzato da qualsiasi trasformatore in grado di erogare sul secondario una tensione di 12-15 volt 1 ampère.

Per la parte raddrizzatrice del complesso mi sono servito di quattro diodi al silicio tipo BY100 collegati a ponte, ma si può far uso di un raddrizzatore a ponte Philips BY122; tutto dipende dalle disponibilità di chi vuol realizzare il progetto.

Il diodo Zener da 1 watt deve essere adatto per tensioni di 12 volt.

Raccomando all'eventuale costruttore di provvedere il transistor TR2 di aletta di raffreddamento per evitare che con l'uso prolungato non si riscaldi eccessivamente.



- R1 = 47 ohm
- R2 = 470.000 ohm
- C1 = variabile da 50 pF.
- C2 = 100.000 pF. a carta (vedi testo)
- L1 = vedi testo
- L2 = vedi testo.

SEMPLICE TRASMETTITORE TELEGRAFICO

(Sig. Bergliasso Guglielmo, Udine)

Sono uno studente appassionato di elettronica e vorrei sottoporre alla vostra attenzione il progetto di questo trasmettitore telegrafico.

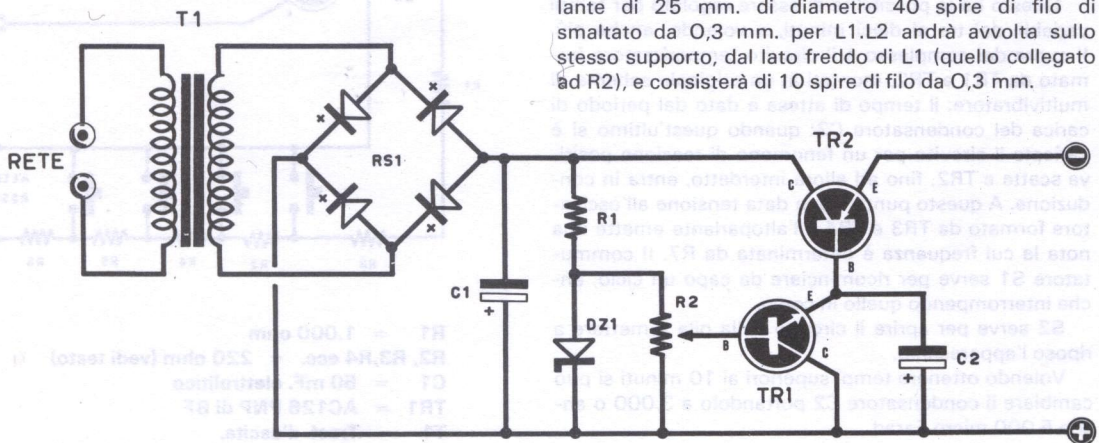
Questo trasmettitore, molto efficiente e di SICURO FUNZIONAMENTO, opera sulla gamma delle onde corte e precisamente sui 14 MHz. emettendo un segnale modulato udibile con una radio provvista della suddetta gamma a circa 1 Km.

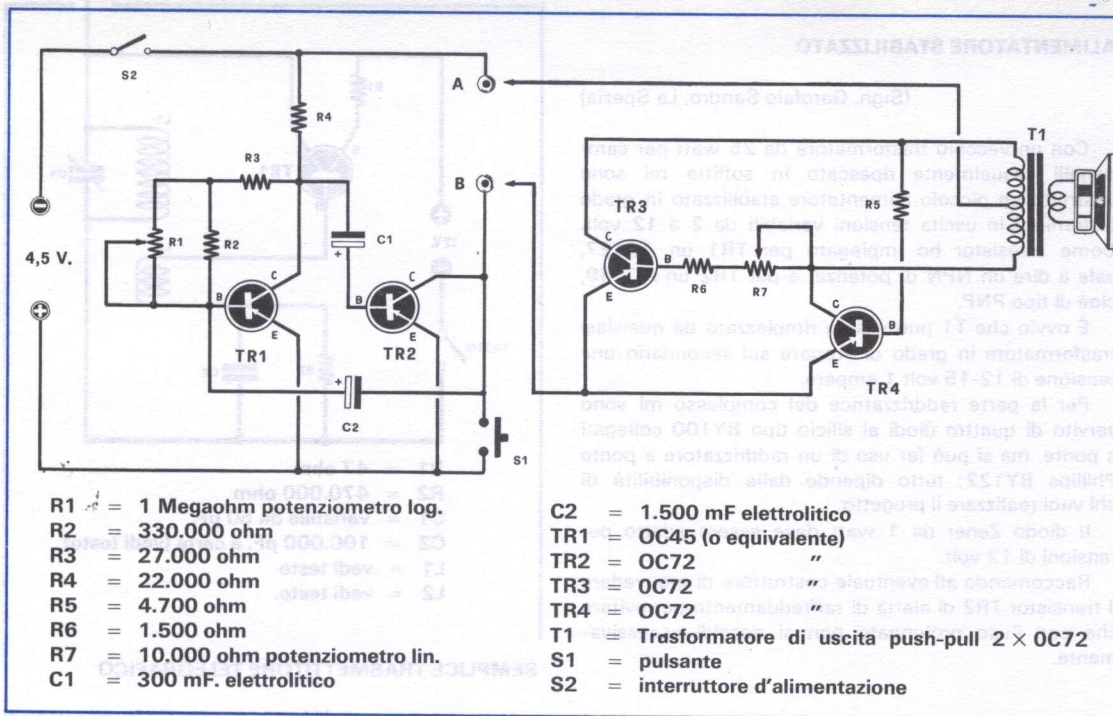
Il transistor impiegato è un AF115 o altro equivalente. Il condensatore C2, in parallelo ad R2 sarà di circa 100.000 pF., il suo valore infatti dovrà essere trovato sperimentalmente in quanto è proprio questo condensatore a provocare l'automodulazione. La costruzione pratica è di estrema semplicità, l'unico componente a cui si dovrà porre un po' di attenzione è la bobina L1-L2.

Per realizzarla si avvolgeranno su di un supporto isolante di 25 mm. di diametro 40 spire di filo di smaltato da 0,3 mm. per L1.L2 andrà avvolta sullo stesso supporto, dal lato freddo di L1 (quello collegato ad R2), e consisterà di 10 spire di filo da 0,3 mm.

COMPONENTI D'IMPIEGO

- R.1 = 150 ohm 2 watt
- R.2 = 5.000 ohm potenziometro
- C.1 = 1.000 mF elettr.
- C.2 = 1.000 mF elettr.
- RS.1 = 4 diodi al silicio (o raddrizzatore a ponte)
- T.1 = trasformatore da 15-20 watt con secondario per 12-15 volt 1 amp.
- TR1 = transistor NPN tipo AC127
- TR2 = transistor PNP tipo AD149
- DZ1 = diodo Zener da 1 watt 12 volt





TEMPORIZZATORE

(Sig. Vittorio Scialla, Torino)

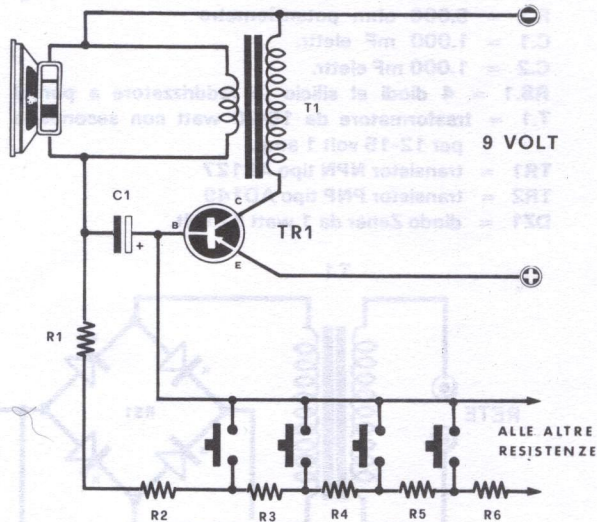
Vi invio, con la speranza che venga pubblicato nella rubrica « Progetti in Sintonia », un oscuro marchingegno che porta da otto mesi il nome TEMPORIZZATORE OSCILLATO.

Dovete sapere che il mio professore di filosofia ha l'abitudine delle interrogazioni brevissime (cinque minuti esatti). Dunque l'anno scorso mi diede l'incarico di costruirgli un qualche aggeggio in grado di avvertirlo, appunto ogni cinque minuti, che era tempo di proseguire con un altro candidato. Messomi di buona lena, in una settimana progettai, sperimentai e montai, prendendo un po' qua e là idee varie, un apparecchio in grado di funzionare come descritto.

Questo ha la possibilità di essere regolato per tempi variabili dai tre ai dieci minuti, e volendo, anche più. Il cuore del complesso è il circuito temporizzatore formato da TR1 e TR2, montati in un originale schema di multivibratore: il tempo di attesa è dato dal periodo di carica del condensatore C2: quando quest'ultimo si è caricato il circuito per un fenomeno di reazione positiva scatta e TR2, fino ad allora interdetto, entra in conduzione. A questo punto viene data tensione all'oscillatore formato da TR3 e TR4 e l'altoparlante emette una nota la cui frequenza è determinata da R7. Il commutatore S1 serve per ricominciare da capo un ciclo, anche interrompendo quello in corso.

S2 serve per aprire il circuito della pila e mettere a riposo l'apparecchio.

Volendo ottenere tempi superiori ai 10 minuti si può cambiare il condensatore C2 portandolo a 3.000 o anche 5.000 micro Farad.



- R1** = 1.000 ohm
R2, R3, R4 ecc. = 220 ohm (vedi testo)
C1 = 50 mF. elettrolitico
TR1 = AC126 PNP di BF
T1 = Trasn. d'uscita.

MINIORGANO ELETTRONICO

(Sig. Porzio Giuseppe, Borgosesia)

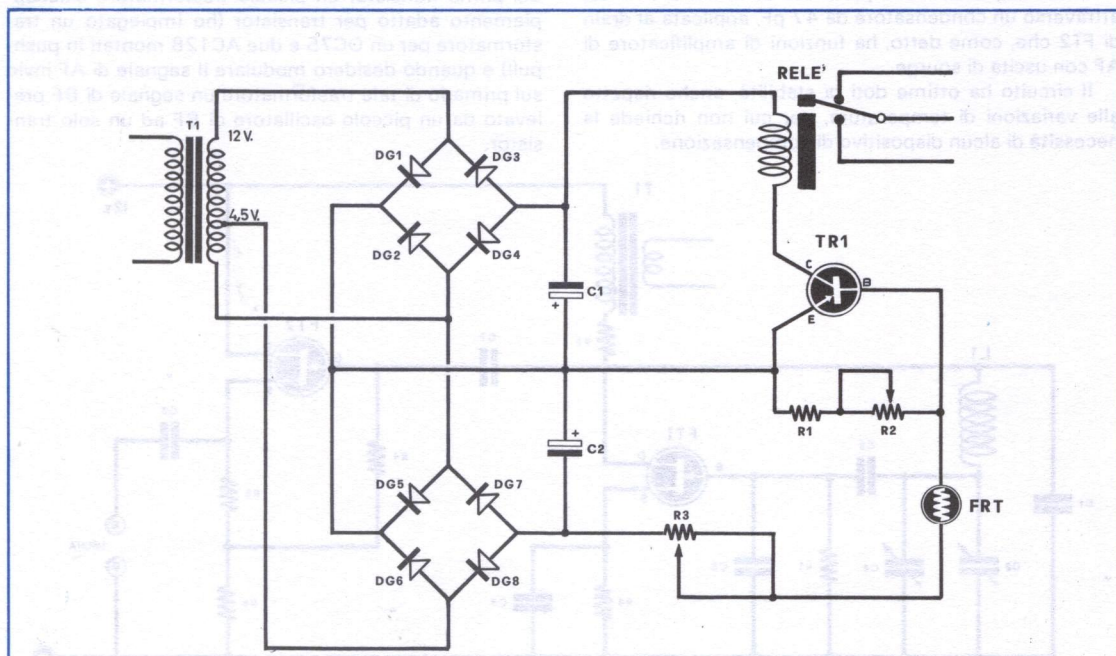
Sono un ragazzo di 14 anni; ed ho realizzato questo miniorgano ottenendo dei risultati molto soddisfacenti. Il progetto è di una estrema semplicità e questo, io credo è il suo pregio maggiore. Viene utilizzato un unico transistor PNP tipo AC126 munito di aletta di raffreddamento, un condensatore elettrolitico ed alcune resistenze. Queste ultime stabiliscono la frequenza di oscillazione e, di conseguenza, la nota prodotta. Io ho trovato, per R2, R3, R4 ecc., il valore di 220 ohm, ma queste resistenze possono essere variate a piacere per ottenere le note più svariate. Ottima cosa sarebbe quella di sostituirle con dei piccoli potenziometri semifissi da 1.000 ohm. Se a montaggio ultimato l'oscillatore non dovesse funzionare, occorre invertire i capi del secondario di T1. Quest'ultimo è un normale trasformatore di uscita per apparecchi a transistor, mentre come altoparlante se ne potrà usare uno di qualsiasi tipo.

ANTIFURTO

(Lanc. Giuliano Bisio, Cervignano del Friuli UD)

Spett. Direzione, pongo alla Vostra attenzione il progetto di questa fotocellula, da me progettata per essere usata come contapezzi in una catena di montaggio, e che per la sua sensibilità può essere usata come allarme antifurto o come apriporta automatico a secondo le necessità.

Come si vede dallo schema, il circuito è molto semplice, e consente un'accurata regolazione della sensibilità mediante due potenziometri; il complesso inoltre risulta molto economico data l'alimentazione fornita dalla rete luce, comunque chi si trovasse in difficoltà ad usare questo sistema può ricorrere a due batterie di pile, una a 9 Volt e l'altra a 4,5 Volt inserite nei punti A-B-C.



COMPONENTI

- C1 = Condensatore elettrolitico 30 microF. 15 VL
- C2 = Condensatore elettrolitico 10 microF. 6 VL
- R1 = Resistenza da 4,7 Kohm 1/2 Watt
- R2 = Potenziometro a grafite da 50.000 ohm
- R3 = Potenziometro a filo da 30.000 ohm

- TR1 = Transistor P.N.P. AC 128 (vedere testo)
- FRT = Fotoresistore ORP 62 (vedere testo)
- DG1 a DG8 = Diodi, 0A 200
- T1 = Trasformatore da campanelli 4 - 12 V 5 watt
- RL1 = Relè a 12 V 0,4 Watt

OSCILLATORE AF a FET

(Sig. Luciano Calorzi, Treviso)

Ho cominciato ad acquistare la vostra rivista e non posso fare a meno di complimentarmi con voi perché senza dubbio la più interessante pubblicazione del ramo tutt'oggi in circolazione.

Siccome poi ho potuto capire che voi gradite la collaborazione dei lettori che amano l'elettronica, ho voluto anch'io inviarvi un mio progetto più con la speranza che venga pubblicato che quella di ricevere una qualsiasi ricompensa.

Il mio progetto consiste in un oscillatore di AF per la gamma delle onde corte che mi è molto utile per tarare ricevitori che mi diletto, a costruire.

Come si nota dalla figura dello schema elettrico, il funzionamento del mio oscillatore è assicurato da un Fet dei quali il primo funziona da oscillatore di AF tipo Hartley (paragonabile ad un analogo circuito con l'impiego di una valvola termoionica) ed il secondo da amplificatore.

L'alta frequenza viene prelevata dal drain di FT1 ed, attraverso un condensatore da 47 pF, applicata al drain di FT2 che, come detto, ha funzioni di amplificatore di AF con uscita di source.

Il circuito ha ottime doti di stabilità, anche rispetto alle variazioni di temperatura, per cui non richiede la necessità di alcun dispositivo di compensazione.

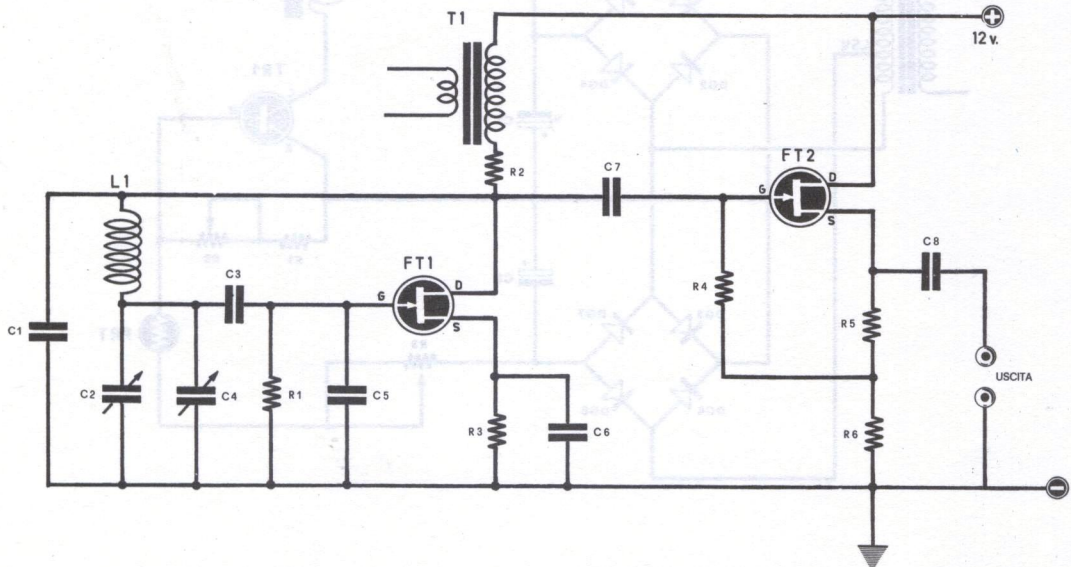
Inoltre la presenza del secondo Fet ha il vantaggio di separare il carico d'uscita dall'oscillatore di AF e di mantenere così stabile la frequenza generata, evitando nello stesso tempo qualsiasi disinnescamento della reazione.

I due Fet da me impiegati sono di tipo 2N5397, ma penso che anche altri, quali ad esempio il T1S34-2N3819, purché sempre a canale N, possano essere utilizzati senza bisogno di modificare alcun valore dei componenti del circuito.

La bobina va realizzata con un numero di spire adatto alla frequenza che si desidera ottenere; si possono impiegare anche bobine tolte da un qualsiasi vecchio gruppo di AF per ricevitore a valvola, oppure anche autocostruirsele controllando poi, con un ricevitore, la frequenza di emissione.

Volendo costruire l'oscillatore per le onde corte, il variabile di sintonia da impiegare dovrà avere una capacità attorno ai 20-30 pF massimi, mentre per le onde medie, sarà bene abbia valori capacitativi attorno ai 360 pF.

In questo oscillatore non ho inserito alcun modulatore di BF, comunque ho applicato in serie al drain del primo transistor un piccolo trasformatore d'accoppiamento adatto per transistor (ho impiegato un trasformatore per un OC75 e due AC128 montati in push-pull) e quando desidero modulare il segnale di AF invio sul primario di tale trasformatore un segnale di BF prelevato da un piccolo oscillatore di BF ad un solo transistor.



Componenti

R1 = 470.000 ohm

R2 = 3.900 ohm

R3 = 3.700 ohm

R4 = 1 Megaohm

R5 = 10.000 ohm

R6 = 27.000 ohm

C1 = 330 pF

C2 = 15 pF compensat.

C3 = 150 pF

C4 = variabile 30 pF per OC e 360 pF per OM

C5 = 330 pF

C6 = 1000 pF

C7 = 47 pF

C8 = 1000 pF

L1 = bobina adatta alla frequenza che si desidera ottenere

T1 = trasformatore d'accoppiamento per un OC71 e un push-pull AC128

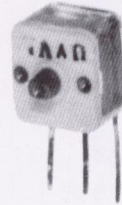
FT1 FT2 = Fet a can.N tipo 2N5397

Alimentazione 12 volt

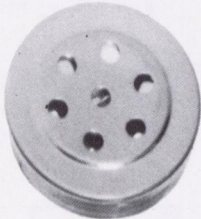
Pezzi di ricambio, accessori e tutto il materiale necessario per i vostri montaggi



ART. M61
capsula piezoelett.
diam. 38 mm.
L. 1.100



ART. 384
condensatore variabile
per ricevitori AM
dimensioni mignon
L. 1.270

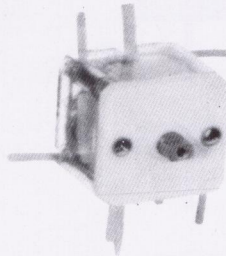
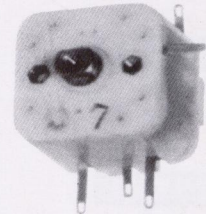


ART. CU22
capsula piezoelett.
diam. 28 mm.
L. 650



ART. M60
capsula piezoelett.
diam. 25 mm.
L. 1.100

ART. 390/C
condensatore variabile
per ricevitori FM
L. 2.460



ART. 391/C
condensatore variabile
per ricevitori AM-FM
L. 2.460

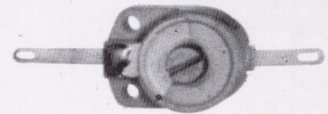


ART. CU70
capsula piezoelett.
diam. 24 mm.
L. 450



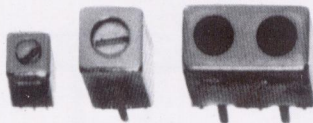
ART. 38/1
capsula piezo HI-FI
diam. 25 mm.
L. 3.000

COMPENSATORI IN CERAMICA



ART. 430	capacità 4,5/20 pF.....	L. 140
ART. 431	capacità 2,5/4 pF.....	L. 140
ART. 433	capacità 3/10 pF.....	L. 140
ART. 436	capacità 3/15 pF.....	L. 170
ART. 437	capacità 4/20 pF.....	L. 170
ART. 438	capacità 6/30 pF.....	L. 170
ART. 442	capacità 10/60 pF.....	L. 170
ART. 443	capacità 6/25 pF.....	L. 140

Medie Frequenze miniaturizzate giapponesi MF 455 KHz



ART. 350 serie completa della 1^o-2^o-3^o più bobina oscillatrice dimensioni delle MF-7 × 7 × 11 mm. L. 1.020

ART. 352 serie completa per ricevitori AM-FM composta dalla 1^o-2^o-3^o più il discriminatore L. 3.000

ART. 353 serie completa della 1^o-2^o-3^o più bobina oscillatrice dimensioni 10 × 10 × 13 mm. L. 1.100

Per evitare disguidi o ritardi di spedizione, indicate sempre nei vostri ordini il numero dell'articolo richiesto. Per il pagamento servitevi sempre del nostro C.C.P. n.8/14154. Per ogni spedizione ricordatevi di aggiungere all'importo dovuto L.300 per spese di imballo e postali. Le spedizioni si possono richiedere anche in CONTRASSEGNO, rammentiamo al lettore che gli Uffici Postali per tale servizio pretendono circa L.600, tale cifra verrà quindi addebitata sul totale del pacco assegnato.

