

NUOVA ELETTRONICA

ANNO 2 - n.11
SETTEMBRE 1970

RIVISTA MENSILE
Sped. Abb. post. Gr. III/70



LUCI PSICHEDELICHE con DIODI TRIAC
CONDENSATORI elettrolitici al TANTALIO
RICEVITORE HEATH-KIT GR64 per OM e OCC.
AVVISATORE di PROSSIMITA' a FET
AMPLIFICATORE con INTEGRATO TAA.300
PREAMPLIFICATORE a basso VOLTAGGIO

Direzione Editoriale
 NUOVA ELETTRONICA
 Via Cracovia 21 Bologna

Stabilimento Stampa
 graphik service
 Via Pacinotti, 16 - VERONA

Distribuzione Italia
 MA.GA s.r.l.
 Via F. Sivori 6 Roma

Direttore Responsabile
 Fabbrini Paolo

Autorizzazione
 Trib. Civile di Bologna
 n. 4007 del 19.5.69

RIVISTA MENSILE
N. 11 - 1970
 ANNO II°

COLLABORAZIONE

Alla rivista Nuova Elettronica possono collaborare tutti i lettori. Gli articoli tecnici riguardanti progetti realizzati dovranno essere accompagnati possibilmente con foto in bianco e nero (formato cartolina) e di un disegno (anche a matita) dello schema elettrico. L'articolo verrà pubblicato sotto la responsabilità dell'autore, e pertanto egli si dovrà impegnare a rispondere ai quesiti di quei lettori che realizzano il progetto, non sono riusciti ad ottenere i risultati descritti.

Gli articoli verranno ricompensati a pubblicazione avvenuta. Fotografie, disegni ed articoli, anche se non pubblicati non verranno restituiti.

È VIETATO

I circuiti descritti su questa Rivista, sono in parte soggetti a brevetto, quindi pur essendo permessa la realizzazione di quanto pubblicato per uso dilettantistico, ne è proibita la realizzazione a carattere commerciale ed industriale.

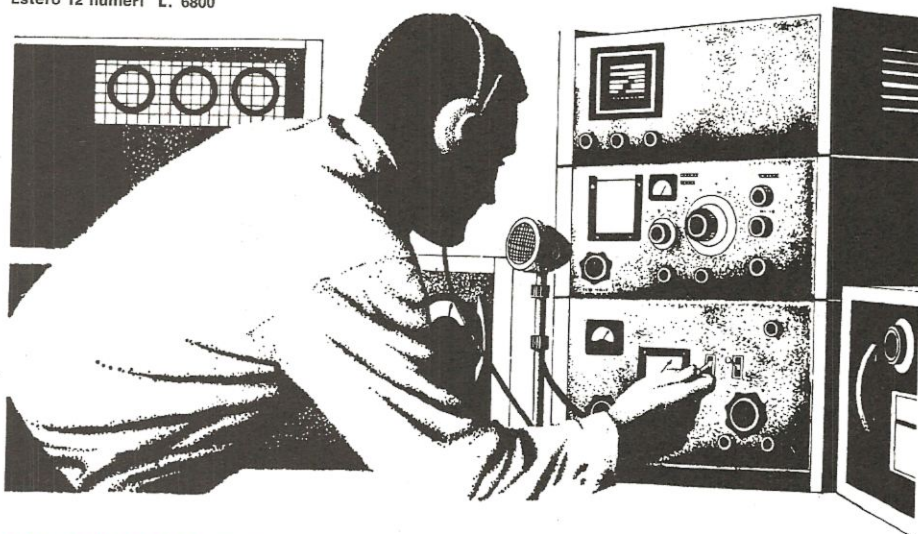
Tutti i diritti di riproduzione o traduzioni totali o parziali degli articoli pubblicati, dei disegni, foto ecc. sono riservati a termini di Legge per tutti i Paesi. La pubblicazione su altre riviste può essere accordata soltanto dietro autorizzazione scritta dalla Direzione di Nuova Elettronica.

NUOVA ELETTRONICA

ABBONAMENTI

Italia 12 numeri L. 5500
 Estero 12 numeri L. 6800

Numero Singolo L. 500
 Arretrati L. 500



SOMMARIO

| | |
|---|-----|
| AMPLIFICATORE BF da 1 WATT | 802 |
| LUCI PSICHEDELICHE con TRIAC | 806 |
| CIRCUITI D'IMPIEGO per diodi SCR e TRIAC | 814 |
| PREAMPLIFICATORE HI-FI a basso voltaggio | 823 |
| AVVISATORE DI PROSSIMITA' | 830 |
| COME misurare i MILLIHENRY o i MICROHENRY di una bobina | 834 |
| GR 64 ricevitore per OM. OCC. HEATH-KIT | 837 |
| CIRCUITI INTEGRATI di BF PHILIPS | 850 |
| RICETRASMETTITORI A TRANSISTOR (4' puntata) | 858 |
| VENDO - ACQUISTO - CAMBIO | 871 |
| CONDENSATORI elettrolitici al TANTALIO | 873 |
| PROGETTI IN SINTONIA | |
| Carica batteria automatico con SCR | 877 |
| Generatore di reticolo per TV | 878 |
| Con il vostro convertitore ricevo la Russia | 879 |
| Automatismo con fotoresistenza | 881 |

Copyright by Editions Radio
 Nuova Elettronica

Con il circuito integrato TAA300 della Philips e pochi altri componenti di completamento vi potrete realizzare un buon amplificatore di BF adattissimo per i più svariati impieghi.

AMPLIFICATORE BF da

Abituati a sentir parlare di ben altre potenze forse storcerete il naso considerando la presentazione di questo amplificatore capace di appena 1 watt ma, se avrete la pazienza di seguirci nella discussione potrete forse trovare che il nostro progetto è proprio quello che fa al caso vostro se utilizzato in uno dei tanti impieghi in cui può essere applicato.

Il circuito integrato monolitico TAA300 della Philips consiste in un amplificatore di BF già completo di preamplificatore e di stadio finale capace di una potenza sufficiente ad una buona sonorizzazione di apparecchi portatili funzionanti a pile.

Praticamente esso è stato realizzato appositamente per sostituire lo stadio di BF classico in ricevitori portatili, in giradischi od in mangianastri ma noi, che l'abbiamo abbondantemente provato e riprovato, siamo giunti alla conclusione che questo particolare tipo di integrato può invece essere utilizzato per innumerevoli altre applicazioni molto interessanti, per cui ci è sembrato opportuno presentarvelo.

Infatti, tanto per darvi un esempio delle nostre asserzioni, vi diremo che noi l'abbiamo utilizzato con ottimi risultati per modulare dei trasmettitori transistorizzati per i 27 MHz e per i 144 MHz (è possibile modulare una potenza di AF fino ai 2 watt), oppure in semplici e funzionali interfono, o come « signal-tracer », ed in tante applicazioni ove sia necessaria un'alta amplificazione.

Questo circuito integrato, che va alimentato da una tensione continua di 9 volt, e necessita di un altoparlante da 8 ohm di impedenza caratteristica, fornisce una potenza di 1 watt con una distorsione, al massimo volume, di circa il 7 %.

In ogni modo la seguente tabella delle caratteristiche saprà darvi maggiori lumi sulle eccellenti qualità del TAA300.

Tensione di lavoro = 9 volt

Corrente assorbita in assenza di segnale = 8 mA

Corrente assorbita alla max potenza = 600 mA

Responso di frequenza a - 3 dB = da 50 hz a 25.000 hz

Distorsione a 1 watt = 7 % circa

Distorsione a 0,9 watt = 2,5 %

Distorsione a 0,5 watt = 0,8 %

Impedenza d'entrata = 15.000 ohm

Impedenza altoparlante = 8 ohm

Tensione in entrata per ottenere 1 watt = 10 millivolt

Per una descrizione sommaria del TAA300 diremo che esso si presenta esteticamente come un normale transistor di media potenza tipo 2N1711 tanto per specificare ancora di più (involucro TO74) con la differenza che, invece di tre piedini di utilizzazione come un normale transistor, dal suo involucro fuoriescono ben 10 terminali, come si può notare dalla fig. 1.

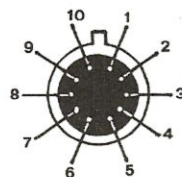
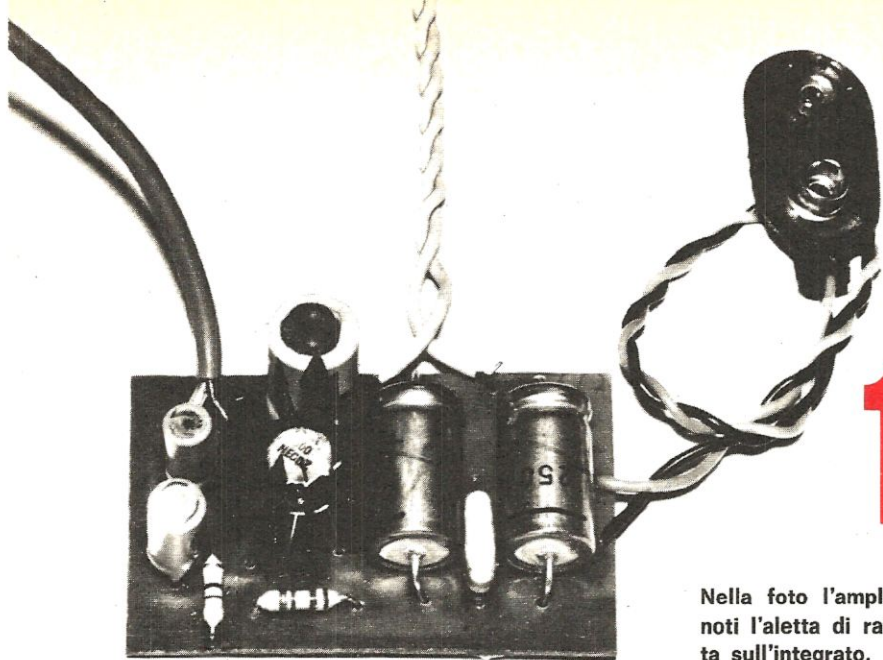


Fig. 1 Lo zoccolo dell'integrato TAA 300 è provvisto di 10 terminali. Il piedino n. 1 (visto dal di sotto) è il primo a destra prendendo come riferimento la tacca sporgente dal corpo.



1 WATT

Nella foto l'amplificatore montato. Si noti l'aletta di raffreddamento applicata sull'integrato.

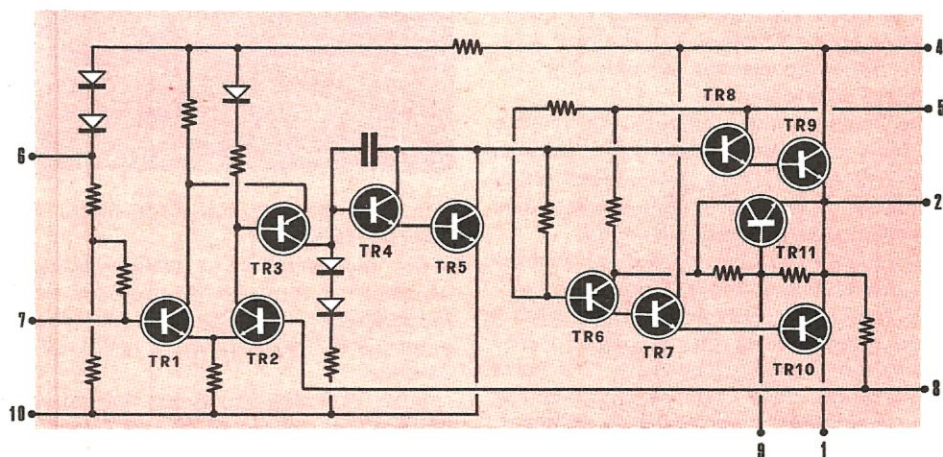


Fig. 2 Nell'interno del circuito integrato TAA.300 sono presenti, come vedesi in questo schema elettrico, ben 11 transistor 5 diodi e 14 resistenze. I numeri indicati sul perimetro del disegno corrispondono ai terminali dello zoccolo come indicato in figura 1.

Il circuito interno di questo integrato è visibile invece in fig. 2 e da questa potete constatare che è composto da ben 11 transistor, 5 diodi, 14 resistenze ed un condensatore.

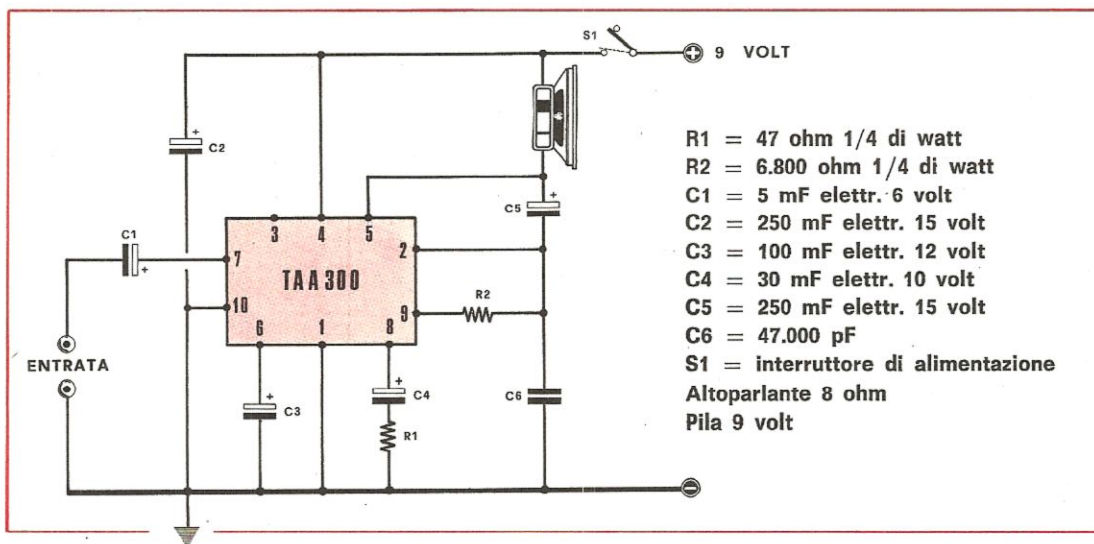
Studiandone il comportamento sull'atto pratico noteremo che il segnale da amplificare viene inserito sul piedino n. 7 il quale risulta in collegamento diretto con la base del primo transistor preamplificatore TR1.

Il secondo transistor, che nello schema risulta con la sigla TR2, ha in questo integrato la funzione specifica di applicare in entrata una tensio-

ne di controreazione al fine di ottenere un buon responso di frequenza mantenendo insieme la percentuale di distorsione a livelli più che accettabili.

A questo scopo tra il piedino n. 8 e la massa andrà inserito, come vedremo nella fig. 3, un sistema formato da un condensatore elettrolitico da 30 microfarad con in serie una resistenza da 47 ohm.

Lo stadio pilota è costituito dai due transistor NPN TR4-TR5 montati in un circuito Darlington: noterete che l'unico condensatore che equipaggia



l'integrato si trova applicato appunto su questi due transistor ed ha il compito di limitare il responso alle frequenze elevate per impedire così qualsiasi forma di autoinnesco.

Lo stadio finale è infine composto dai quattro transistor NPN che sono indicati nello schema come TR8-TR9 e TR7-TR10 dove questi ultimi due costituiscono appunto il vero stadio finale di potenza e sono montati in single ended.

Questo circuito è provvisto pure di un sistema di stabilizzazione della corrente di riposo che viene regolata tramite il transistor TR11: variando il valore della resistenza R2 che si trova inserita tra il terminale n. 2 ed il terminale n. 9 si potrà modificare il valore della corrente di riposo che deve essere mantenuta, come abbiamo già anticipato sulla tabella, su di un valore medio di 8 mA. Noi, con una tensione di 9 volt abbiamo trovato che il valore ideale della resistenza citata per ottenere le condizioni migliori è di 68.000 ohm.

CIRCUITO ELETTRICO E PRATICO

Per mettere in funzione l'integrato TAA300 non occorrono particolari accorgimenti in quanto i componenti da utilizzare sono in numero veramente limitato, come di solito avviene con questi particolari circuiti.

Bastano infatti 3 resistenze, 5 condensatori elettrolitici ed uno a carta, più, ovviamente, un altoparlante adatto, per completare il montaggio senza incontrare alcuna difficoltà.

Nello schema elettrico di fig. 3 si può notare inoltre come il terminale n. 3 rimanga libero da ogni collegamento in quanto esso non è in con-

Fig. 3 Schema elettrico. Per realizzare un amplificatore con l'integrato TAA. 300 sono necessari come vedesi in questo schema pochissimi componenti.

tatto internamente con alcun punto del circuito dell'amplificatore.

Per agevolarvi nella realizzazione di questo semplice ed interessante progetto noi abbiamo preparato per il TAA300 il relativo circuito stampato che è visibile in fig. 4 nella sua grandezza naturale.

In fig. 5 vi abbiamo inoltre riportato come debbono essere disposti su di esso i vari componenti il progetto dell'amplificatore.

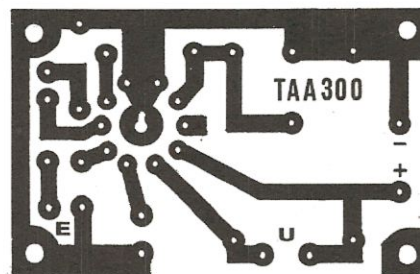


Fig. 4 Circuito stampato per realizzare l'amplificatore da 1 watt con l'integrato TAA.300. Il circuito qui rappresentato è a grandezza naturale. La sigla E significa «entrata segnale» e la U «uscita» cioè i terminali per collegare l'altoparlante.

Qualora poi voleste autocostruirvi un circuito stampato adattato secondo il vostro gusto o le vostre necessità vi consigliamo di tenere conto dei consigli che vi daremo per evitare qualsiasi pericolo di insuccesso.

- 1) Tra il piedino n. 4 e la massa o sul terminale positivo di alimentazione, purché esso non risulti troppo distanziato dallo stesso piedino, sarà bene risulti inserito sempre un condensatore elettrolitico di forte capacità al fine di evitare probabili inneschi che si possono riscontrare specialmente quando le pile di alimentazione sono in via di esaurimento.
- 2) Tra il terminale n. 2 e la massa va sempre inserito un condensatore a carta da 47.000 pF in quanto questo condensatore risulta adattissimo per evitare qualsiasi forma di instabilità

segnale) ed al potenziometro di volume, usate preferibilmente (o meglio sempre) del cavetto

mente la calza metallica alla massa del circuito elettrico.

- 4) Se utilizzate questo integrato come modulatore può risultare opportuno inserire tra il terminale 7 e la massa un condensatore ceramico di valore tra i 560 ed i 1.000 pF per eliminare qualsiasi residuo di AF.
- 5) Per un funzionamento prolungato è indispensabile provvedere l'integrato di un raffreddamento adatto per il quale è sufficiente applicare all'involucro dello stesso un'aletta del tipo a raggiera.
- 6) Ci raccomandiamo di non mettere mai in funzione questo amplificatore senza che l'uscita sia collegata al carico, cioè senza l'altopar-

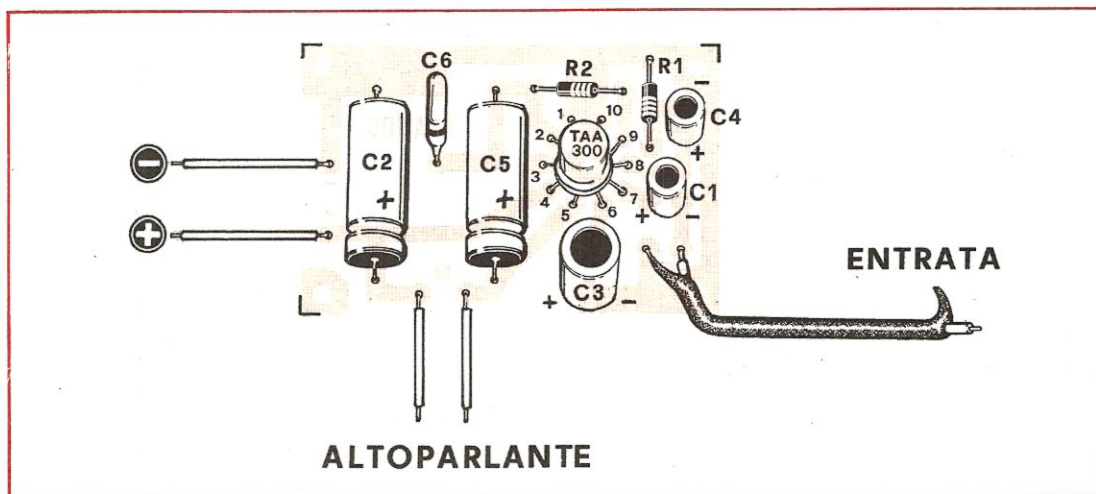


Fig. 5 Sul circuito stampato i componenti necessari vengono disposti come in figura. Fate attenzione a non confondere i terminali positivi dei condensatori elettrolitici C1-C4, né quelli dei terminali dell'integrato TAA.300. La tacca di riferimento del TAA.300 va rivolta verso la resistenza R2.

dello stadio finale di potenza sulle frequenze più elevate.

- 3) Ricordatevi di tenere sempre corti i collegamenti tra il terminale n. 7 ed il condensatore d'entrata C1 e tra questo condensatore ed il piedino d'entrata.

Inoltre per il collegamento dell'entrata al microfono o ad un pick-up (o ad altra sorgente di

lante. Qualora per vostri usi particolari oppure per le vostre prove non disponeste dell'altoparlante adatto basterà che provvisoriamente inseriate come carico una resistenza da 10 ohm 1 watt.

- 7) Se volete ottenere una buona riproduzione dei bassi vi consigliamo di utilizzare un altoparlante che abbia un diametro di almeno 15 cm oppure un tipo ellittico.

Per agevolarvi nella realizzazione di questo progetto che pensiamo potrà interessare molti di voi, siamo in grado di confermare che è nelle nostre possibilità farvi pervenire da una ditta di nostra fiducia la scatola di montaggio completa di circuito stampato, integrato, resistenze e condensatori, ad esclusione dell'altoparlante, al prezzo di lire 3.900 + spese postali.

LUCI PSICHEDELICHE

Questo progetto vi permette di realizzare un impianto di luci psichedeliche di tipo professionale impiegando dei diodi controllati Triac per vostro uso e consumo o anche per un complesso musicale.

Già precedentemente abbiamo presentato un progetto d'impianto di luci psichedeliche utilizzando dei diodi SCR ma non tutti sono stati soddisfatti del nostro operato per la sola ragione che non abbiamo usato per il montaggio il nostro consueto sistema dei circuiti stampati.

A nostra scusante dobbiamo dire che il motivo era più che altro dovuto alla difficoltà di reperire i trasformatori di accoppiamento tutti di una stessa dimensione e non potendoli quindi trovare tutti uguali era impossibile standardizzare il circuito stampato.

Ora invece questo problema non esiste più in quanto abbiamo fatto costruire appositamente dei trasformatori adatti quindi possiamo riproporvi un progetto di luci psichedeliche notevolmente migliorato, oltretutto, rispetto al precedente, sicuri di poter soddisfare le vostre richieste.

Infatti siamo riusciti ad eliminare alcuni piccoli inconvenienti possibili con il vecchio circuito ottenendo risultati che ben compensano quelle mille lire in più di spesa che occorre.

Inoltre abbiamo provveduto ad inserire tra alto-parlante ed amplificatore un disaccoppiatore molto utile per evitare eventuali cambiamenti del carico dell'amplificatore stesso fattore questo che poteva comportare una modifica della curva di risposta e della potenza.

Infine il nostro progetto è stato studiato appositamente per funzionare tanto con una normale radio da 1-2 watt di potenza, quanto con amplificatori per orchestra che dispongono in uscita di 50 o più watt, dando al nostro apparecchio un carattere di universalità che lo rende adatto per qualsiasi apparecchiatura.

Parlando poi delle caratteristiche tecniche precisiamo che il tipo di Triac che noi abbiamo impiegato e che consigliamo può sopportare una corrente di circa 8 ampere per cui noi possiamo col-

legare ad ognuno una lampada con potenza fino al kilowatt su una alimentazione di 220 volt, oppure facendolo funzionare a 12 volt, alimentando tante piccole lampade del tipo da auto poste in parallelo (16 lampadine da 5 watt oppure 27 da 3 watt) sempre naturalmente per ogni diodo impiegato.

Si può propendere anche per la soluzione di collegare in serie 18 lampadine da 12 volt alimentandole poi con la tensione di rete da 220 volt o ancora 36 lampadine da 6 volt, sempre collegate in serie, per ottenere una catena luminosa con la quale potrete animare una piccola sala da ballo od anche il vostro prossimo albero di Natale.

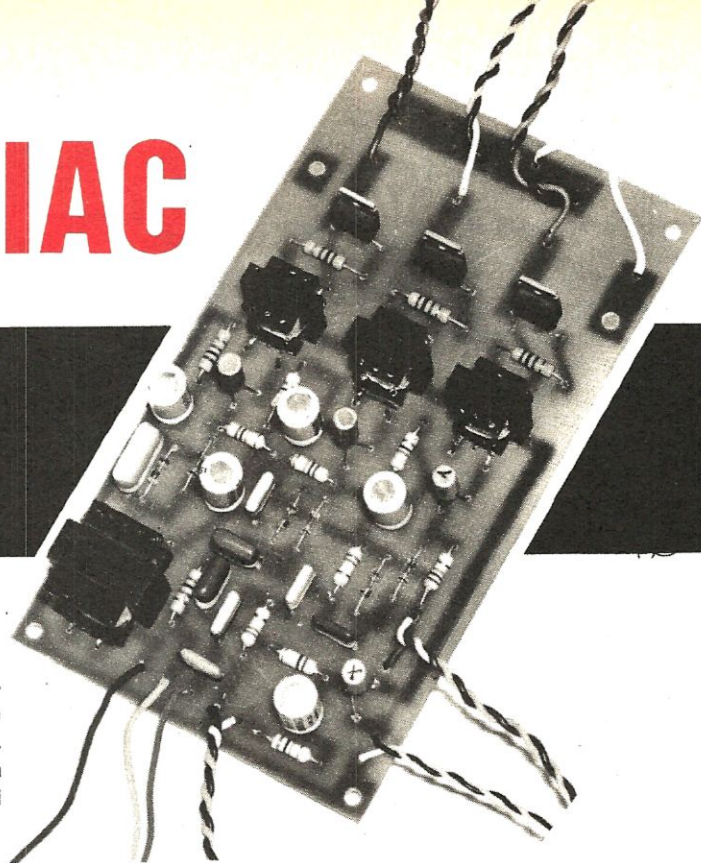
Se poi pensate di farne un piccolo commercio vendendo il nostro progetto che voi avrete realizzato sarà bene che abbiate almeno una idea dei prezzi correnti di mercato per impianti di luci psichedeliche funzionanti oltretutto ad SCR (il Triac che noi abbiamo utilizzato costa di più di un diodo SCR). Dopo aver sfogliato diversi cataloghi e paragonato le potenze offerte con quella del nostro apparecchio abbiamo visto che il tipo più economico viene venduto, già scontato, al prezzo di lire 130.000 quindi, considerando la spesa che voi dovrete sostenere, anche mantenendovi su livelli estremamente concorrenziali vi troverete sempre ad avere un margine di guadagno più che accettabile.

CIRCUITO ELETTRICO

Il circuito elettrico completo come abbiamo riportato in fig. 1 mostra l'utilizzazione di 4 transistor PNP di media potenza (più esattamente sono degli AC128) e di 3 diodi Triac del tipo RCA40669.

A molti di voi interesserà certamente conoscere

con TRIAC



Nella foto il progetto montato sulla basetta del circuito stampato da noi disegnato. Nel montaggio manca l'aletta di raffreddamento per i diodi TRIAC.

l'esatto funzionamento del circuito, oltre che sapere che esso funziona, per cui cercheremo di seguire assieme il percorso del segnale di BF dalla sua entrata fino all'uscita.

Le due boccole « d'entrata » vengono inserite in parallelo alla bobina mobile dell'altoparlante, il potenziometro R13 che ha la funzione specifica di dosare il volume in modo che il nostro dispositivo sia in grado di funzionare sia con amplificatori di grande potenza sia di piccola potenza o con apparecchi radio. Il segnale dosato da R13 viene applicato alla base del transistor TR4, separatore elettronico con uscita catodica.

Con questo accorgimento noi veniamo ad evitare qualsiasi forma di sovraccarico all'uscita dell'amplificatore che potrebbe causare una perdita di potenza od una variazione della curva di risposta.

Se l'amplificatore fosse provvisto in uscita di un sistema di diffusione formato da diversi altoparlanti con filtri crossover per la separazione delle frequenze allora le boccole d'entrata andranno sistemate prima dei suddetti filtri.

Sull'emettitore del transistor TR4 troviamo inseriti tre potenziometri in parallelo (R16-R17-R18) del valore ciascuno di 1.000 ohm e che presentano in pratica complessivamente una resistenza da 333 ohm circa (sono, come detto, in parallelo).

La differenza nel poter disporre di tre potenziometri invece di una resistenza sola consiste nel fatto che con essi noi possiamo regolare la sensibilità su ognuno dei tre canali Bassi-Medi-Acuti dosando a piacimento l'intensità luminosa delle lampadine in base al tipo della musica in audizione.

Se ad esempio volete ascoltare, e vedere, un disco che abbia una forte eccedenza di bassi e medi, allora vi sarà conveniente ridurre la sensibilità per questi due canali valorizzando invece quello degli acuti in modo da avere una luminosità uniforme per i tre canali, e lo stesso vale naturalmente se l'eccedenza fosse per le frequenze alte con una carenza di bassi.

Dal potenziometro R16 si preleverà quindi il segnale che verrà inviato all'amplificatore dei bassi, ma prima di arrivare alla base del transistor TR1, verrà fatto passare attraverso un filtro composto dall'impedenza Z1 e dai condensatori C1-C3 studiato per eliminare le frequenze medie e quelle acute.

L'importanza di questo filtro è evidente per cui i valori dei componenti andranno calcolati in base al campo di frequenze che si vuole eliminare.

Per esempio con i valori di $Z1 = 1$ millihenry, $C1 = 47.000$ pF e $C3 = 220.000$ pF il campo utile di questo filtro va da un minimo di 30 Hz, ad un massimo di 500 Hz.

Ovviamente modificando il valore di questi componenti si avrà pure una variazione del campo di frequenze.

I valori enunciati sono stati ottenuti e sperimentati nelle nostre prove dove per Z1 noi abbiamo utilizzato un trasformatore da 1 watt circa con primario a presa centrale, impedenza da 2 millihenry e resistenza ohmica totale di 45 ohm e servendoci naturalmente della presa centrale in maniera da avere una impedenza di 1 millihenry ed una resistenza ohmica di 22,5 ohm.

Questo trasformatore è critico quindi sostituendolo con altri di tipo diverso sarà necessario variare anche il valore dei due condensatori.

Ricordatevi però che con una resistenza ohmica ed una impedenza superiori a quelle enunciate si avrà un taglio per le frequenze superiori ed il campo potrebbe venire ad essere limitato, ad esempio, da 30 a 100 Hz, troppo pochi per ottenere un efficace effetto visivo.

Quindi piuttosto che scendere al di sotto dei 500 Hz. noi consigliamo di aumentare le frequenze anche fino ai 1.000 Hz.

Dal filtro il segnale di BF selezionato verrà poi raddrizzato dal duplicatore di tensione composto dai due diodi DG1 e DG2 per sfruttare solamente le semionde negative necessarie a polarizzare la base del transistor TR1 e metterlo così in conduzione.

Il trasformatore d'uscita T1 (e parimenti anche T2 e T3) deve presentare delle caratteristiche ben definite in quanto il primario deve necessariamente adattarsi all'impedenza del transistor ed il secondario deve essere in grado di fornire una tensione alternata di intensità e voltaggio sufficiente a far innescare il diodo Triac. Passando dalla teoria alla pratica sul secondario, per eccitare il gate del Triac, si rende necessaria una tensione alternata minima di 3 volt considerato che una tensione di valore inferiore non potrà causare l'innescamento.

Per questo siamo stati costretti a far costruire degli appositi trasformatori con un rapporto spire primario/secondario di 1/5,5 con il primario che presenta una resistenza da 10 ohm ed il secondario una resistenza da 200 ohm al fine di ottenere la tensione richiesta.

Il secondario del trasformatore andrà poi collegato con un estremo all'anodo A2 del Triac e con l'altro estremo, tramite la resistenza R3 (R7 ed R12 per gli altri stadi), al gate dello stesso diodo.

Passando ora agli altri stadi vediamo che dal potenziometro R17 si preleverà invece il segnale da inviare all'amplificatore dei toni medi e, come nel caso precedente, sarà anche qui necessaria un filtro per limitare il campo di frequenze. Il filtro è formato dai condensatori C5-C6-C7 e

Luci psichedeliche

Fig. 1 Schema elettrico.

- R 1 = 1.500 ohm
- R 2 = 100 ohm
- R 3 = 100 ohm
- R 4 = 1.000 ohm
- R 5 = 1.500 ohm
- R 6 = 47 ohm
- R 7 = 100 ohm
- R 8 = 22.000 ohm
- R 9 = 22.000 ohm
- R10 = 1.500 ohm
- R11 = 47 ohm
- R12 = 100 ohm
- R13 = 10.000 ohm potenz.
- R14 = 1.000 ohm
- R15 = 15.000 ohm
- R16 = 1.000 ohm potenz.
- R17 = 1.000 ohm potenz.
- R18 = 1.000 ohm potenz.
- C 1 = 47.000 pF
- C 2 = 100 mF elettr. 12 volt
- C 3 = 220.000 pF
- C 4 = 100 mF elettr. 12 volt
- C 5 = 22.000 pF
- C 6 = 100.000 pF
- C 7 = 100.000 pF
- C 8 = 100 mF elettr. 12 volt
- C 9 = 47.000 pF
- C10 = 33.000 pF
- C11 = 15.000 pF
- C12 = 100 mF elettr. 12 volt
- C13 = 100 mF elettr. 12 volt
- C14 = 100.000 pF 1.000 volt prova
- DG1 a DG6 = tutti diodi 0A95 o equivalenti
- TR1 a TR4 = tutti transistor tipo AC128
- Z1 = impedenza di BF (vedi articolo)
- T1-T2-T3 = trasformatori di accoppiamento tra AC128 e Triac (vedi articolo)
- Z2 = impedenza di BF antidisturbo (vedi articolo)
- S1 = interruttore di alimentazione amplificatore
- TRIAC = Diodi triac RCA tipo 40669 o equivalenti

Nota. Tutte le resistenze sono da 1/2 watt

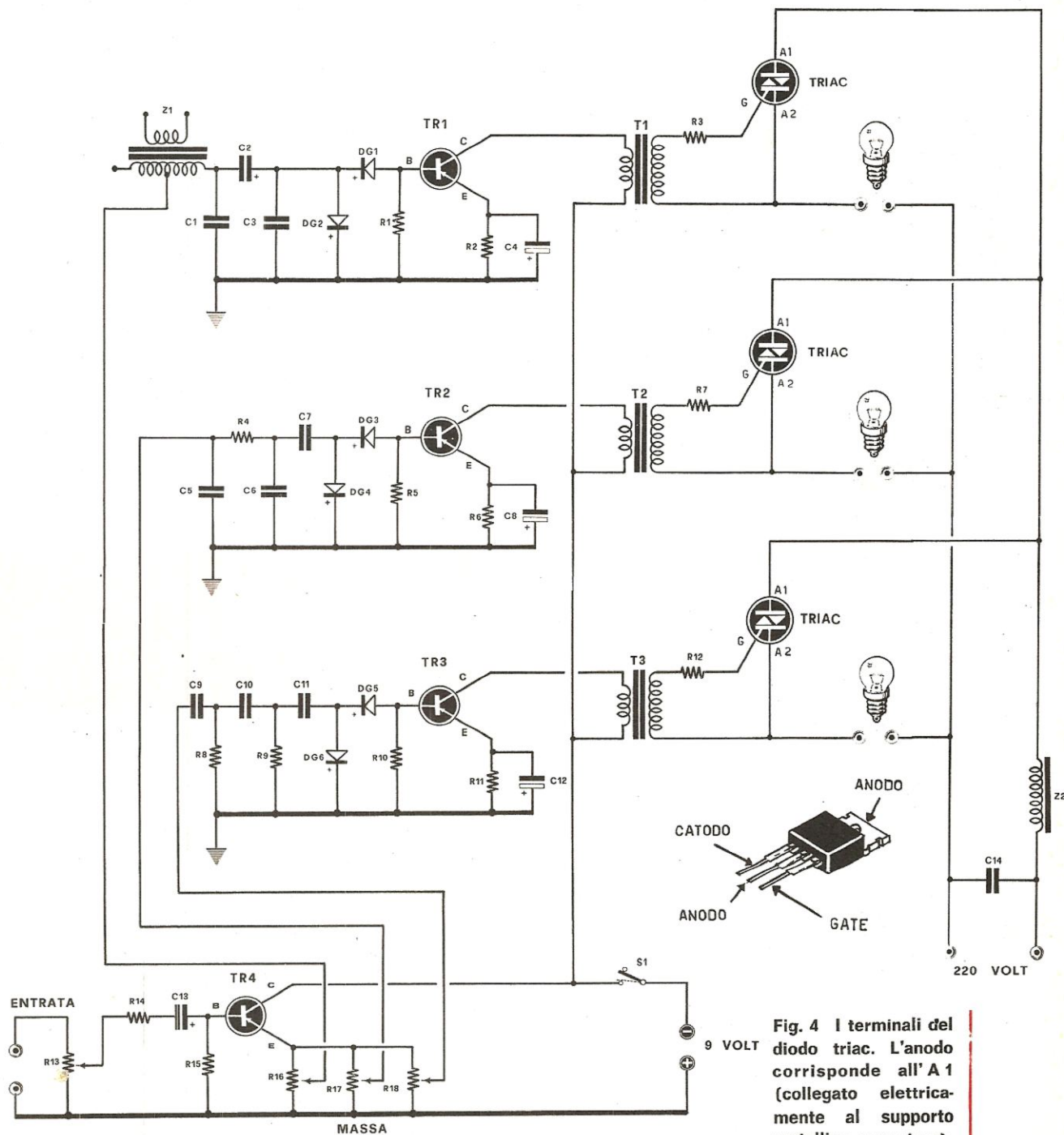
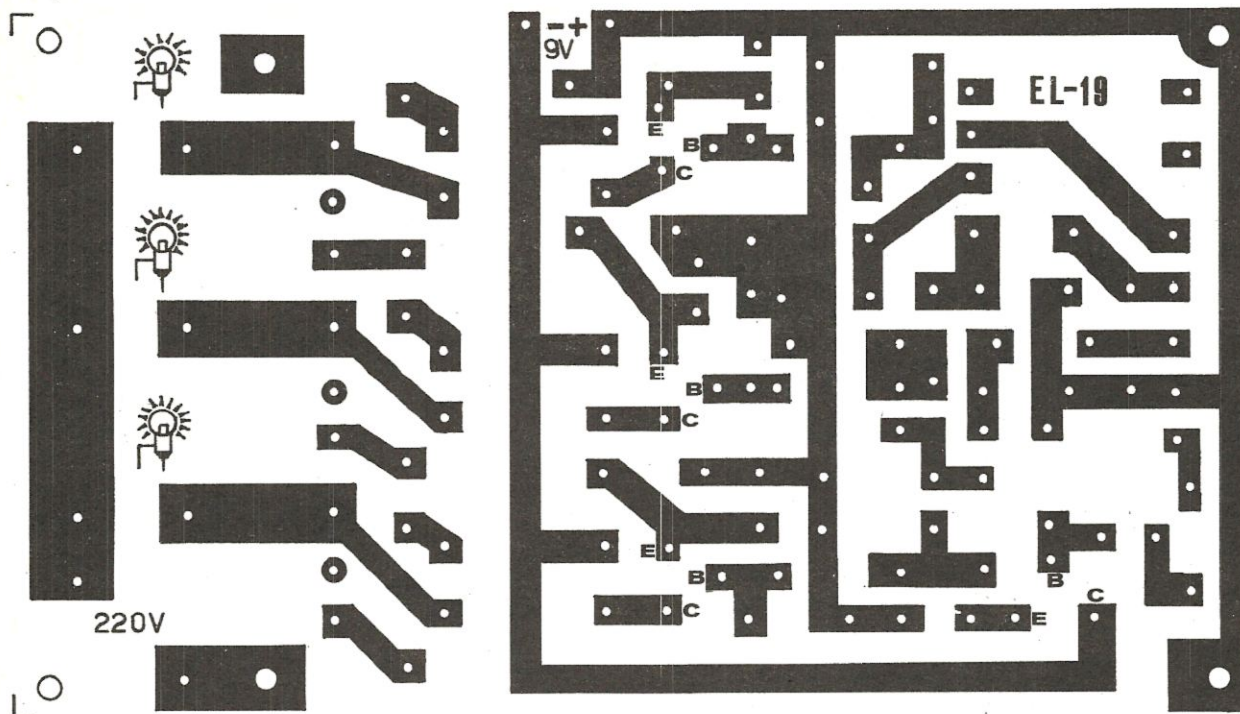


Fig. 4 I terminali del diodo triac. L'anodo corrisponde all'A 1 (collegato elettricamente al supporto metallico superiore), il catodo all'A2.



dalla resistenza R4 e con i valori che abbiamo riportato nell'elenco componenti, considerate anche le tolleranze di cui possono essere afflitti i condensatori, si avrà un campo di frequenze che va dai 200-300 Hz. ad un massimo di 7.000-8.000 Hz.

Dall'ultimo potenziometro R18 verrà invece prelevato il segnale per l'amplificatore dei toni acuti tramite un altro filtro formato dalle resistenze R8-R9 e dai condensatori C9-C10-C11 con i valori calcolati le frequenze che possono raggiungere la base di TR3 vanno da un minimo di 3.000-5.000 Hz ad un massimo di 50.000 Hz.

I tre Triac, come si può vedere anche dal disegno, hanno gli anodi A1 in diretto contatto con un capo della tensione alternata di alimentazione a 220 volt (o ad altra tensione alternata per esempio di 9-12-50-100-125-160 volt) mentre l'altro capo sarà collegato all'anodo A2 che porta in serie la lampadina.

L'impedenza Z2 che vediamo inserita in serie al filo che collega tutti gli anodi A1 si dimostra indispensabile per eliminare i disturbi radio quando il Triac è in funzione, specialmente quando in prossimità del complesso si trova una radio o la televisione accesa.

Se invece l'apparato viene messo in funzione in una sala ove siano presenti solamente degli amplificatori di BF allora tale impedenza può an-

Fig. 2 circuito stampato a grandezza naturale. Consigliamo il lettore che non volesse acquistarlo già inciso di realizzarlo su vetronite.

che essere omessa anche se noi riteniamo consigliabile inserirla lo stesso tanto più che essa è di facile realizzazione e si rivelerà sempre utile per eliminare qualsiasi forma di disturbo.

Per costruire Z2 è sufficiente avvolgere attorno ad un nucleo in ferrosilicio per antenna radio oppure attorno al nucleo in ferrosilicio di un trasformatore EAT per TV, 50-100 spire di filo di rame di diametro adatto alla potenza delle lampadine che volete impiegare.

Per piccole lampadine basterà infatti del filo da 0,9 mm se pensate di usare dei carichi molto elevati occorrerà del filo da 2 mm di diametro, anzi, se è vostra precisa intenzione applicare lampade di grande wattaggio noi consigliamo di inserire un filtro su ogni anodo A1 per evitare di dover utilizzare per una sola bobina del filo molto grosso.

Tanto per darvi un'idea, con una tensione di 220 volt e tre lampade da 100 watt occorre del filo da 0,9 mm, per lampade da 250 watt del filo da 1.4 mm e per tre lampade da 500 watt lo spes-

sore del filo non può essere inferiore ai 2 mm. di diametro.

Tutta la parte transistorizzata va alimentata infine da una tensione di 9 volt ottenibili da una pila di grande capacità oppure da un piccolo alimentatore in corrente alternata.

L'assorbimento del complesso in assenza di segnale si aggira sui 15-18 mA per salire fino a un massimo compreso tra i 100 ed i 200 mA a funzionamento pieno.

REALIZZAZIONE PRATICA

Tutto il nostro progetto di luci psichedeliche può essere montato su di una basetta di dimensioni $9,5 \times 16,5$ cm; il disegno del circuito stampato a grandezza naturale è visibile in fig. 2.

Poiché questo circuito deve sopportare una tensione fino a 220 volt ed una forte intensità di corrente, qualora non lo acquistaste da noi e desideraste autocostruirvelo, noi vi consigliamo di realizzarlo esclusivamente su fibra di vetro anche se questo tipo di basetta viene a costare sensibilmente di più di una analoga in bachelite o delite. La fibra di vetro presenta delle caratteristiche di durata, rigidità ed isolamento nettamente superiori alla normale bachelite tanto da non risentire neppure l'effetto dell'umidità come può essere presente in particolari ambienti (come quelle cantine attrezzate da circoli privati come si trovano spesso in città).

In fig. 3 è visibile invece chiaramente la disposizione dei singoli componenti come andranno sistemati sul circuito stampato.

Anticipiamo innanzitutto che, per quanto concerne i trasformatori T1-T2-T3, il relativo secondario è facilmente distinguibile dal primario nel fatto che presenta tre capi invece di solo due di cui quello centrale non verrà utilizzato.

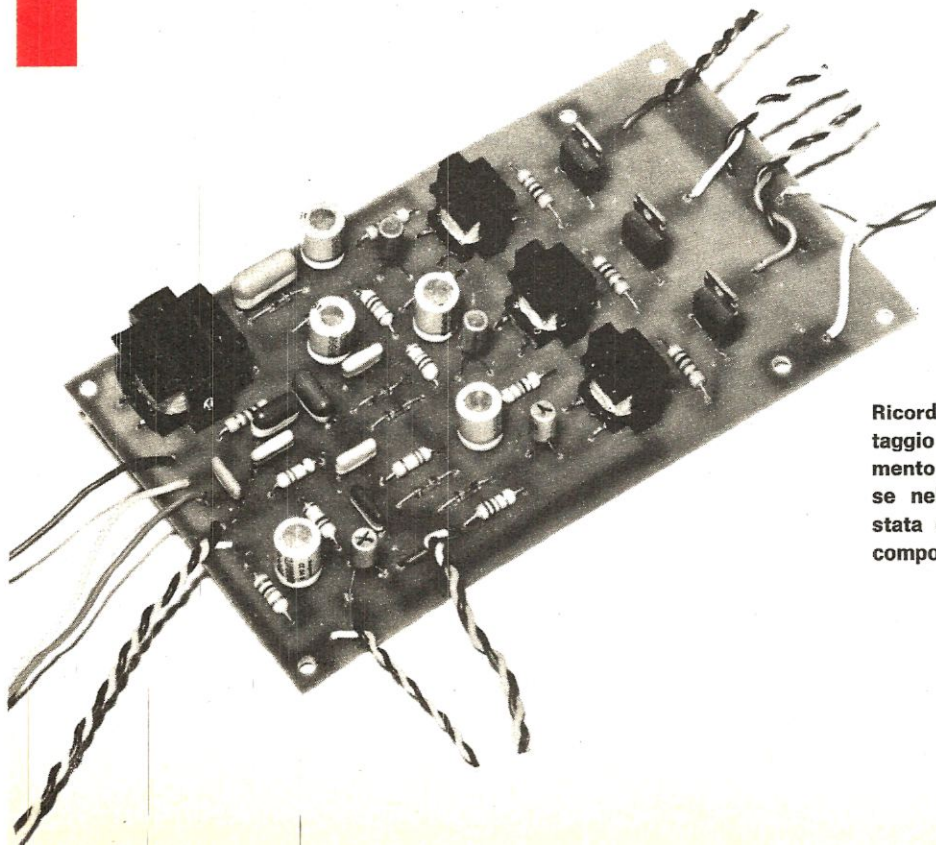
È importante anche non sbagliare le connessioni delle polarità dei diodi ricordando che DG1-DG3-DG5 vanno inseriti con il negativo disposto verso la base dei transistor e che DG2-DG4-DG6 devono avere il positivo a massa.

Anche gli elettrolitici di emettitore devono essere collegati nel suo verso giusto come appare sullo schema facendo attenzione alla disposizione dei segni positivo e negativo impressi sull'involucro.

Per i Triac, la cui disposizione dei terminali A1-A2-Gate è descritta in fig. 1, il terminale centrale A1 è collegato elettricamente all'aletta di raffreddamento di cui il componente è provvisto per cui nel circuito stampato questo terminale (A1) risulta libero.

Le alette di raffreddamento dei 3 Triac vanno poi tutte a congiungersi su di una unica grande aletta di raffreddamento che verrà sistemata sul circuito stampato.

Per questo, una volta sistemati i Triac sul circuito stampato nella posizione che loro compete, prendete un ritaglio di lastra di alluminio, od ottone o rame, piegatelo ad « L » e fissatelo sul



Ricordatevi di completare il montaggio con l'aletta di raffreddamento per i diodi TRIAC anche se nelle nostre foto questa è stata omessa per non coprire i componenti.

circuito stampato utilizzando i due fori che si trovano alle estremità dello stesso circuito. Quindi con tre viti fissate su tale piastra i terminali liberi dei Triac cosicché risulteranno pure collegati in parallelo i tre anodi come richiesto dallo schema elettrico che faranno poi capo alla tensione di alimentazione.

La dimensione della piastra di raffreddamento va scelta in base al wattaggio delle lampade impiegate: per piccole potenze basta un'aletta di dimensioni ridotte ma per potenze elevate sarà utile aumentare le dimensioni della piastra di raffreddamento piegandola eventualmente ad U anteriormente o posteriormente fino a farle assumere le dimensioni del circuito stampato e coprirlo tutto.

Ricordatevi però che questa piastra è percorsa dalla tensione di rete quindi non solo non va toccata quando avete dato corrente all'apparecchio ma dovete fare attenzione, quando fisserete la basetta entro un mobiletto, che la lastra non venga in contatto con alcuna parte metallica del mobiletto stesso per non correre il rischio di ricevere delle spiacevoli scosse quando meno ve l'aspettate.

Il mobiletto da utilizzare può essere in legno oppure in metallo dove sul pannello anteriore troveranno posto i quattro potenziometri e l'interruttore per dare tensione ai transistor e su quello posteriore la presa di entrata e quella per le tre lampade.

MIGLIORAMENTI E MODIFICHE

Parlare di miglioramenti in questo circuito è fuori discussione in quanto dai nostri ripetuti collaudi esso si è rivelato perfetto, piuttosto può essere adattato con alcune piccole modifiche, anche per essere pilotato da amplificatori con potenza da 1 watt o anche meno.

Questo può essere utile quando volete abbinare le luci psichedeliche ad un amplificatore o radio per i quali i due watt necessari al funzionamento rappresentano il massimo della potenza di cui sarebbe opportuno riuscire a far funzionare il complesso anche con potenze inferiori.

Per questo si può provare semplicemente riducendo il valore delle resistenze R3-R7-R12-R14 e portandolo a 220 ohm.

Infine vogliamo proporvi un altro sistema che prevede il funzionamento del complesso a luci psichedeliche in maniera autonoma senza bisogno cioè di doverlo collegare all'uscita di questo o quell'amplificatore, cosa che a volte può presentare delle difficoltà.

Questo sistema risulterà molto comodo a coloro che prevedono di doversi servire di amplificatori di volta in volta diversi ed eviterà di dover effettuare sempre nuovi collegamenti a volte molto laboriosi.

Prendete per esempio l'amplificatore con il circuito integrato TAA300 presentato su questo stesso numero e collegate al posto dell'altoparlante (vale a dire tra i terminali 4 e 5 una resistenza da 10 ohm 2 watt, quindi completatelo con un qualsiasi microfono o capsula piezoelettrica.

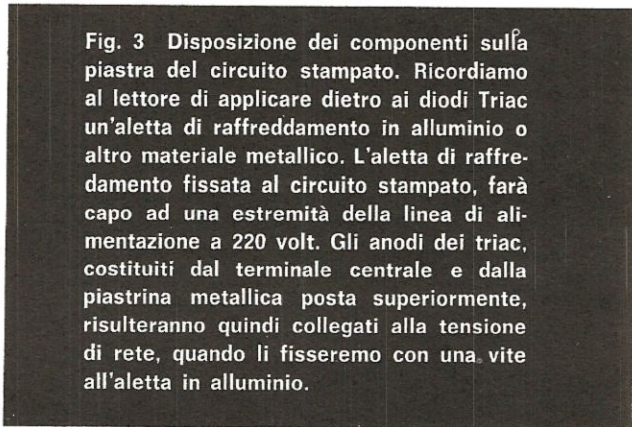


Fig. 3 Disposizione dei componenti sulla piastra del circuito stampato. Ricordiamo al lettore di applicare dietro ai diodi Triac un'aletta di raffreddamento in alluminio o altro materiale metallico. L'aletta di raffreddamento fissata al circuito stampato, farà capo ad una estremità della linea di alimentazione a 220 volt. Gli anodi dei triac, costituiti dal terminale centrale e dalla piastrina metallica posta superiormente, risulteranno quindi collegati alla tensione di rete, quando li fisseremo con una vite all'aletta in alluminio.

Collegate quindi l'ingresso del circuito a luci psichedeliche con il piedino n. 5 dell'integrato tramite un condensatore a carta da 1 microfarad (non collegate l'amplificatore senza questo condensatore se non volete mettere fuori uso subito l'integrato).

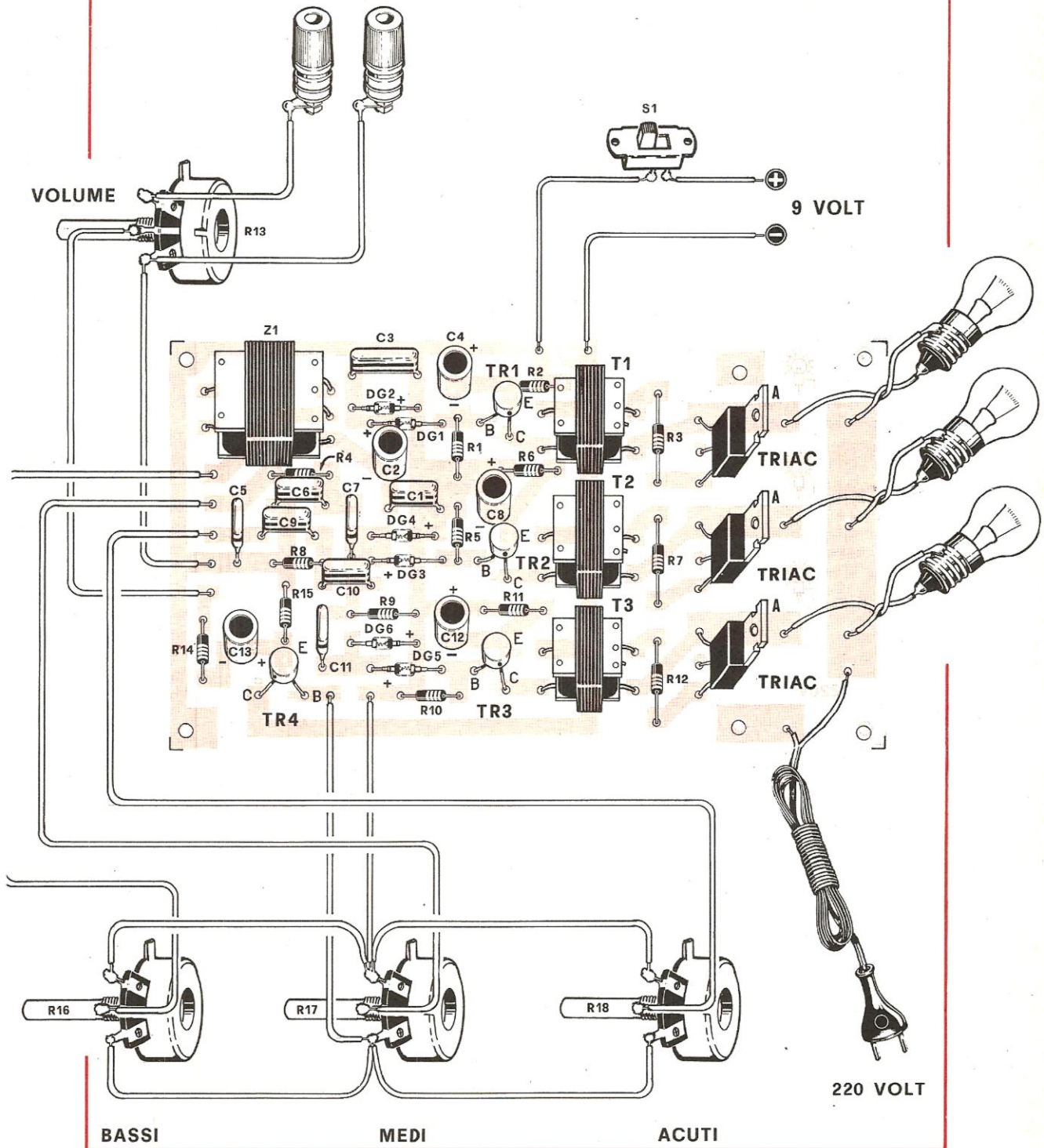
Infine collegate le masse assieme alimentando i due circuiti con due tensioni separate in quanto l'integrato prevede il negativo a massa mentre il circuito a luci psichedeliche ha il positivo a massa.

Abbinando quindi l'integrato, o qualsiasi altro amplificatore, al nostro progetto si avrà allora il vantaggio di far funzionare il complesso a luci psichedeliche con qualsiasi amplificatore senza dover fare alcun collegamento, basterà solo avvicinare il microfono all'altoparlante per ottenere lo stesso risultato, con il vantaggio quindi di poterlo adattare a qualsiasi impianto di BF.

Prezzo Componenti

Circuito stampato in fibra di vetro = L. 1.500
Serie 3 trasformatori + impedenza Z1 = L. 2.100
Triac tipo RCA40669 = L. 2.600 cadauno
Scatola completa con potenziometri, diodi, Triac, transistor, circuito stampato, resistenze, ecc. = L. 13.000

IN PARALLELO
ALL' ALTOPARLANTE



CIRCUITI D'IMPIEGO

Ora che dovrete avere già acquisito una certa visione globale delle caratteristiche singole dei vari tipi di diodi TRIAC, SCR, ecc. sarà opportuno che prendiate confidenza anche delle possibilità pratiche d'impiego di questi componenti affinché siate in grado di conoscerne il funzionamento reale, e dei problemi circuitali sfruttando appunto questi particolari diodi.

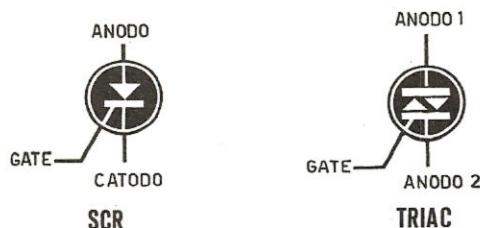
Avendo così a disposizione dei circuiti di principio che appunto li utilizzano vi sarà facile trovare quella combinazione con altri componenti in vostro possesso per realizzare quei progetti necessari alle vostre esigenze.

Naturalmente i circuiti che vi presenteremo sono minima parte di quelli possibili, ma li potrete sempre prendere come base per altri diversi che vi possono servire.

ACCENSIONE RITARDATA

Con l'impiego di un diodo SCR ed un transistor unigiunzione si può realizzare un semplice circuito capace di far accendere, ad esempio, una lampada dopo un certo periodo di tempo da cui si abbia dato tensione al circuito tramite la chiusura di un interruttore.

Lo schema elettrico di questa applicazione è quello visibile in fig. 1 e può trovare utilizzazione pratica anche in campo industriale ed in tutte quelle applicazioni in cui occorre, tanto per fare un esempio, mettere in moto un motore



dopo un certo lasso di tempo programmato sostituendo la lampadina con un servorelé, oppure per realizzare un antifurto a tempo, per comandare un proiettore, ecc.

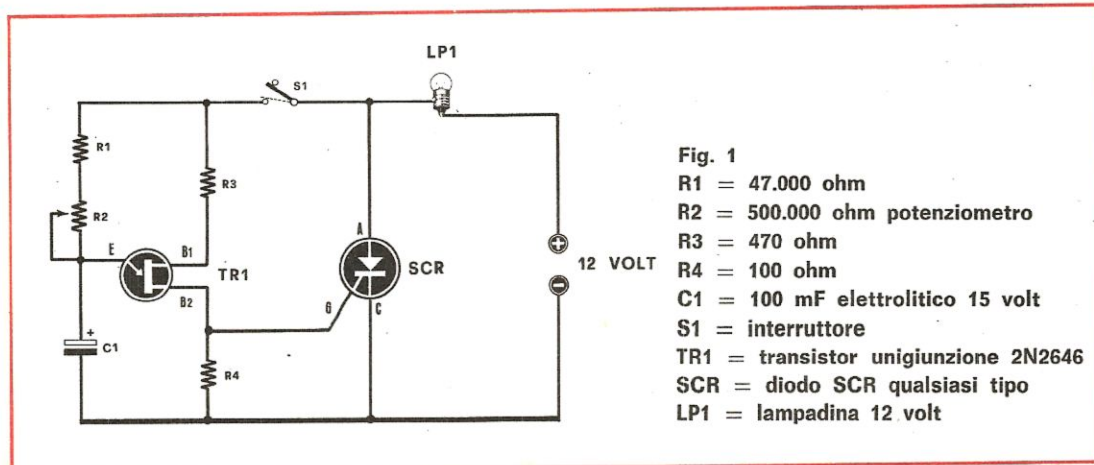
La teoria del funzionamento è semplice.

Nella condizione iniziale di riposo la lampada LP1, o chi per essa, risulta spenta.

Chiudendo l'interruttore S1 ed applicando quindi una tensione al transistor unigiunzione, il condensatore C1 comincerà lentamente a caricarsi fino a raggiungere la tensione sufficiente a far entrare in oscillazione il transistor.

L'impulso di tensione presente sul terminale B2 dello stesso unigiunzione giungerà quindi al gate dell'SCR provocandone l'innesco.

La lampadina quindi si accenderà e l'anodo dello SCR verrà a trovarsi praticamente allo stesso potenziale di massa per cui al transistor unigiunzione non potrà più giungere la normale tensione po-



per DIODI SCR e TRIAC



Nel numero precedente di questa rivista vi abbiamo illustrato i diodi SCR e TRIAC discutendo la differenza che distingue i due tipi.

Con questo articolo vogliamo presentarvi qualche schema d'impiego che voi stessi potrete facilmente sperimentare.

sitiva dei 12 volt ed esso rimarrà in stato di inattività con la lampada sempre accesa.

Questo stato di cose perdurerà fintanto che non venga tolta la tensione di alimentazione dei 12 volt.

Il tempo di ritardo sull'accensione, dopo aver commutato l'interruttore S1, dipende dalla posizione del potenziometro R2 e dal valore del condensatore C1 e può variare da un minimo di 8 secondi ad un massimo di 80 secondi con i valori che noi abbiamo dato nell'elenco componenti.

Volendo aumentare o ridurre la gamma del periodo di ritardo si dovrà modificare il valore di C1.

VARIATORE DI TENSIONE

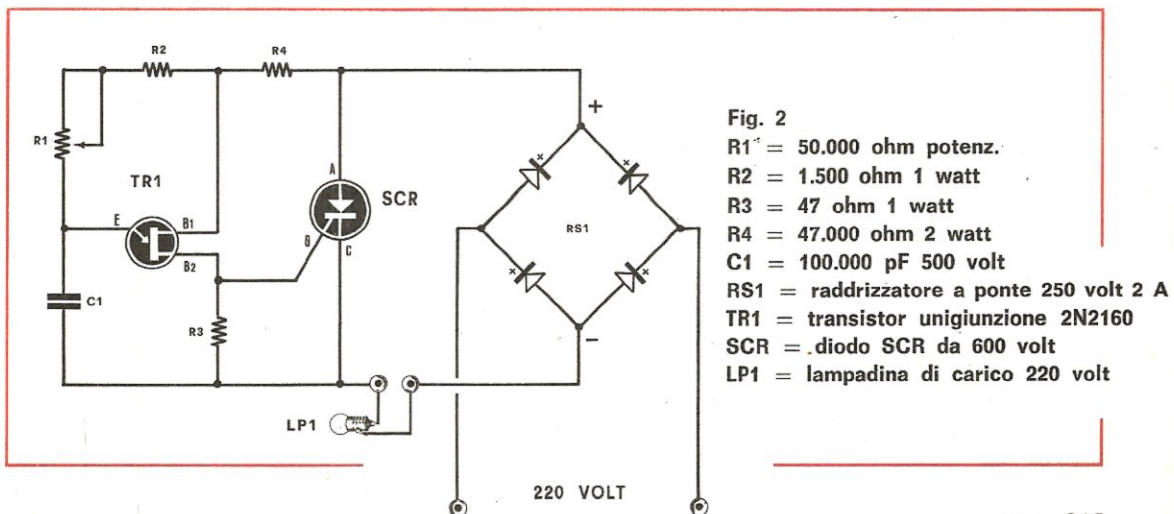
Lo schema di fig. 2 risulta invece adatto per va-

riare la luminosità di una lampadina o la velocità di un motorino elettronico alimentato in corrente continua.

La potenza utile della lampadina o del motore dipende ovviamente dalle caratteristiche del diodo SCR e da quelle del ponte di diodi raddrizzatori per cui con diodi da 5 ampere ed una tensione di 220 volt è possibile comandare lampade e motori con potenza fino ad 1 kilowatt.

In questo circuito il transistor unigiunzione che si trova inserito funziona come oscillatore e rilassamento sincronizzato con la frequenza di rete a 50 hz quindi al gate del diodo SCR giungeranno degli impulsi sfasati (in ritardo) rispetto alla frequenza di rete che presenta, come sappiamo, una alternanza formante un angolo di 180°.

Se l'impulso d'innesco applicato al gate del diodo SCR giunge con un ritardo di soli 5° allora la tensione di alimentazione verrà fornita alla lampadina.



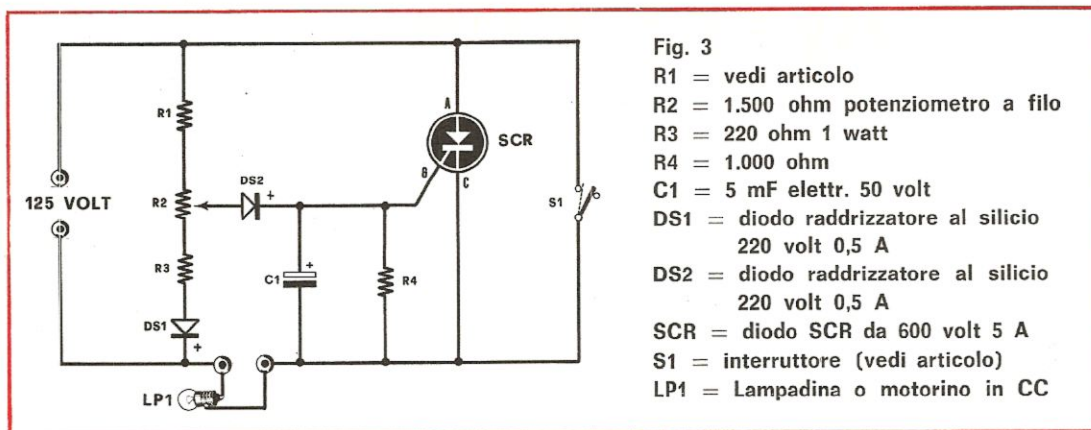


Fig. 3

- R1 = vedi articolo
- R2 = 1.500 ohm potenziometro a filo
- R3 = 220 ohm 1 watt
- R4 = 1.000 ohm
- C1 = 5 mF elettr. 50 volt
- DS1 = diodo raddrizzatore al silicio 220 volt 0,5 A
- DS2 = diodo raddrizzatore al silicio 220 volt 0,5 A
- SCR = diodo SCR da 600 volt 5 A
- S1 = interruttore (vedi articolo)
- LP1 = Lampadina o motorino in CC

da durante l'arco dei 175° per cui si avrà praticamente una luminosità quasi totale.

Se invece l'impulso al gate giunge con un ritardo di 90° allora la tensione di alimentazione alla lampadina giungerà in proporzione soltanto per i rimanenti 90° della fase e questa brillerà con una intensità del 50% rispetto a quella normale. Se infine l'impulso subisse un ritardo di ben 170°, allora la tensione utile giungerebbe alla lampadina solamente per i 10° rimanenti rimanendo praticamente spenta.

Per la regolazione del periodo di ritardo dell'impulso, quindi per la frequenza di temporizzazione del transistor unigiunzione, si utilizza il potenziometro R1 che ruotato da un verso all'altro permette di sfasare gli impulsi di comando per il gate da un minimo di 5° ad un massimo di 170°.

VARIATORE DI VELOCITA' per motorini in A.C.

Se il motorino di cui vogliamo variare la velocità invece di essere alimentato in corrente continua funzionasse invece solo in corrente alternata, allora il precedente circuito andrebbe modificato nel modo che appare in fig. 3.

I valori che compaiono nell'elenco componenti sono adatti per una tensione di alimentazione di 125 volt, ma volendo adattare il dispositivo ad una tensione di 220 volt occorrerà semplicemente modificare il valore della resistenza R1 che dipende oltretutto dalla potenza del motore.

Per esempio a 125 volt, con motorini che assorbono una corrente di 2 ampere, il valore adatto di R1 sarebbe di 10.000 ohm 2 watt mentre per motorini che necessitano di una corrente di 4 ampere, il valore sempre di R1 verrebbe ad essere ridotto a 4.700 ohm 2 watt.

In pratica provando a sperimentare valori di R1

diversi si può giungere a correggere la velocità del motorino a seconda delle esigenze richieste.

L'interruttore S1 che troviamo inserito in parallelo tra il catodo e l'anodo del diodo SCR è necessario per circuitarlo e quindi per inviare al motorino la totale tensione di rete per farlo funzionare al massimo regime.

Ovviamente questo circuito oltre ad essere in grado di far variare la velocità di un motorino può anche servire ad altri scopi quali il variare la luminosità di una lampadina, l'intensità di temperatura di un fornello elettrico, di un saldatore, ecc., secondo necessità.

LAMPEGGIATORE IN C.C.

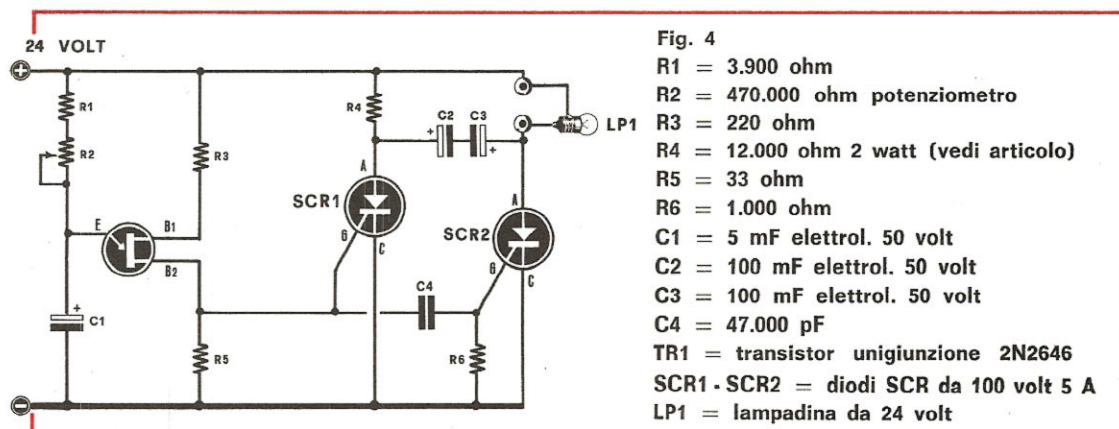
Con due diodi SCR ed un transistor unigiunzione è anche possibile realizzare un apparato ad intermittenza in grado di accendere e spegnere una lampadina con una frequenza variabile da 36 a 160 volte al minuto.

Un lampeggiatore di tal fatta può essere installato su auto come indicatore direzionale o per segnalare un pericolo quale ad esempio ostruzioni stradali oppure auto in panne.

Il funzionamento deducibile dal circuito elettrico di fig. 4 mostra come il transistor unigiunzione rimanga interdetto fintanto che il condensatore C1 non venga caricato alla tensione positiva di alimentazione.

A questo punto il transistor entra in conduzione scaricando il condensatore attraverso la resistenza R3 producendo un impulso di tensione positiva in grado di far innescare i due diodi SCR, provocando così l'accensione della lampadina LP1.

I due condensatori elettrolitici C2-C3 sono inseriti tra gli anodi degli SCR e presentano la polarità opposta al fine di ottenere un condensatore elet-



trolitico non polarizzato di grande capacità. Questi caricandosi e scaricandosi alternativamente attraverso l'anodo-catodo prima dell'uno poi dell'altro diodo, accenderanno di conseguenza ora una ora l'altra lampadina.

In questo circuito occorre fare attenzione nella scelta del valore della resistenza R4, valore che può variare tra i 2.200 ohm ed i 12.000 ohm.

Per variare la frequenza di lampeggiamento si agisce tramite il potenziometro R2 ed eventualmente modificando il valore del condensatore C1.

INTERRUTTORE AUTOMATICO comandato da una FOTORESISTENZA

In fig. 5 è descritto un dispositivo automatico capace di accendere una lampadina anche di 100 o più watt quando l'intensità della luce che colpisce la fotoresistenza FR1 scende al di sotto di un limite prestabilito.

Questo apparecchio può essere utile in svariate applicazioni quali ad esempio l'accensione auto-

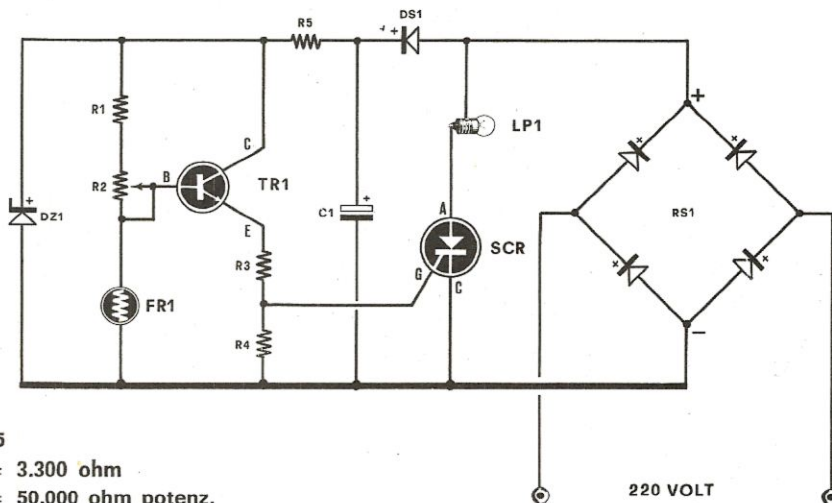
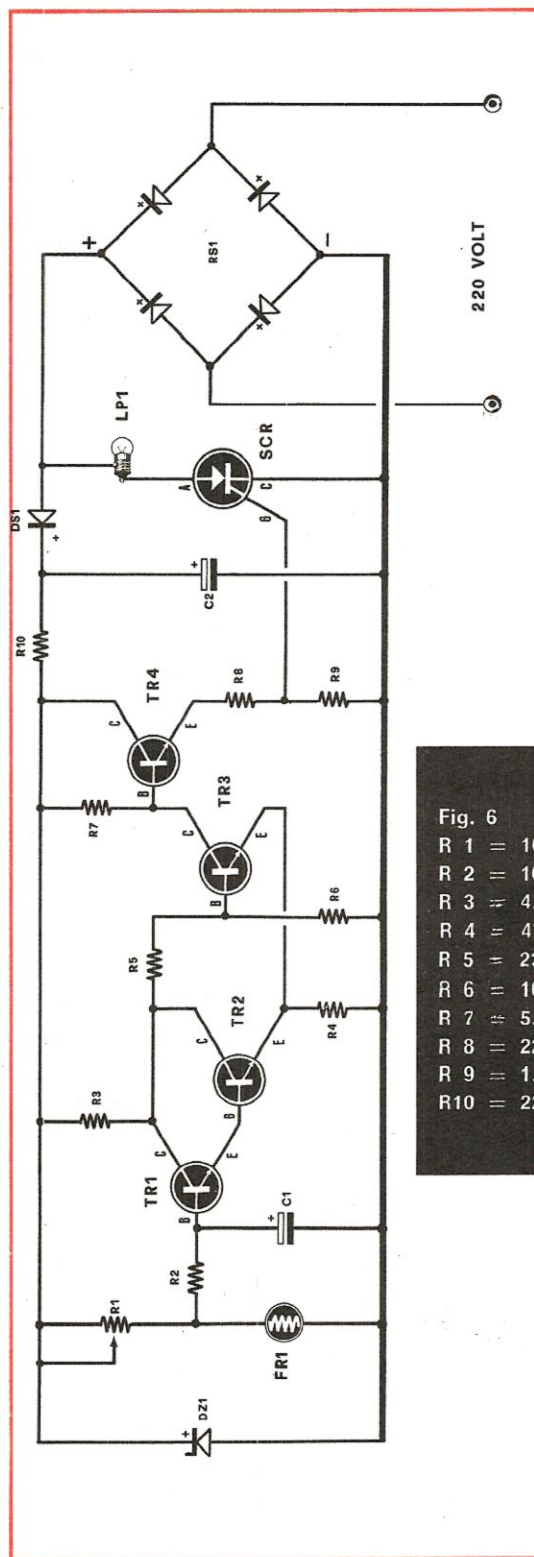


Fig. 5

- R1 = 3.300 ohm
- R2 = 50.000 ohm potenz.
- R3 = 220 ohm
- R4 = 1.000 ohm
- R5 = 22.000 ohm 10 watt
- C1 = 8 mF elettrol. 500 volt
- FR1 = fotoresistenza di qualsiasi tipo
- TR1 = transistor NPN al silicio BC107 - 2N2926 ecc.

- SCR = diodo SCR da 400 volt 5 A
- DS1 = diodo raddrizzatore al silicio 500 volt 0,5 A
- DZ1 = diodo zener da 9 volt 1 watt
- RS1 = raddrizzatore a ponte 500 volt 3 A
- LP1 = lampada da 220 volt o motorino



matica di una insegna luminosa, di una lampada stradale al primo imbrunire e l'automatico spegnimento delle stesse alle prime luci dell'alba, o ancora come apriporta automatico sostituendo alla lampadina un motorino di apertura, come antifurto a fascio luminoso, ecc.

Il funzionamento di questo circuito si intuisce facilmente: la tensione di rete viene raddrizzata dal ponte di diodi RS1 in modo che all'anodo dell'SCR giunga una tensione pulsante necessaria per ottenere l'autodisinnescimento del diodo quando sul suo gate viene a mancare la tensione di eccitazione.

Una parte di questa tensione è filtrata tramite DS1 e C1, quindi stabilizzata a 9 volt dal diodo Zener DZ1 al fine di alimentare il transistor TR1 che provvederà a comandare il gate del diodo SCR.

Quando un fascio luminoso va a colpire la fotoresistenza, la base del transistor viene a trovarsi a potenziale negativo per cui il transistor stesso si trova in stato di interdizione.

Al contrario quando sulla fotoresistenza viene a mancare la luminosità sufficiente, la sua resistenza ohmica assume valori molto alti e di conseguenza la base del transistor si polarizza positi-

Fig. 6
 R 1 = 100.000 ohm potenziom.
 R 2 = 100.000 ohm
 R 3 = 4.700 ohm
 R 4 = 470 ohm
 R 5 = 22.000 ohm
 R 6 = 10.000 ohm
 R 7 = 5.600 ohm
 R 8 = 220 ohm
 R 9 = 1.000 ohm
 R 10 = 22.000 ohm 10 watt

C1 = 50 mF elettrol. 50 volt
 C2 = 8 mF elettrol. 500 volt
 FR1 = fotoresistenza di qualsiasi tipo
 DS1 = diodo raddrizzatore al silicio
 500 volt 0,5 A
 DZ1 = diodo zener da 9 volt 1 watt
 RS1 = raddrizzatore a ponte 500 volt 3 A
 TR1-TR2-TR3-TR4 = transistor al silicio
 NPN - 2N2926
 SCR = diodo SCR da 400 volt 5 A
 LP1 = lampada da 220 volt o motorino

vamente portando in conduzione il semiconduttore stesso.

Ai capi delle resistenze R3-R4 viene quindi ad essere presente una tensione positiva in grado di eccitare il gate del diodo SCR.

Il potenziometro R2 concorre alla regolazione della sensibilità della fotoresistenza e con esso si può scegliere la soglia di luminosità al di sotto della quale viene eccitato il diodo.

Il circuito come da noi presentato è ad autospegnimento, vale a dire che illuminando nuovamente la fotoresistenza la lampadina LP1 si spegne.

Se invece si desidera che essa rimanga accesa (quando il dispositivo viene ad essere utilizzato come antifurto per cui una volta innescato lo SCR si desidera che esso rimanga sempre in conduzione), allora si può provvedere alimentando il sistema in corrente continua a 12 volt eliminando quindi DS1 e riducendo il valore della resistenza R5 oppure alimentandolo in corrente alternata ma badando di collegare l'anodo del diodo SCR alla tensione positiva presente ai capi di C2-R5 tramite una resistenza da 22.000 ohm 10 watt.

INTERRUTTORE LUMINOSO AD ALTA PRECISIONE

Nei casi in cui venga richiesta una grande precisione per ottenere l'innescò del diodo SCR ad una ben determinata soglia luminosa, allora il circuito di fig. 5 dovrà essere modificato nel modo che appare in fig. 6.

Questo nuovo schema può servire per controllare in trasparenza liquidi, per far scattare dispositivi in presenza di fumo (come solito alla lampadina può essere sostituito un relé, un motorino, un campanello d'allarme, ecc.), per controllare la

Quando invece l'illuminazione che colpisce la fotoresistenza scende al disotto del livello prefissato, il trigger di Schmitt entra in funzione, TR1 e TR2 vanno in saturazione, TR3 va in interdizione e sulla base di TR4 giunge di conseguenza una elevata tensione positiva e diventa conduttore.

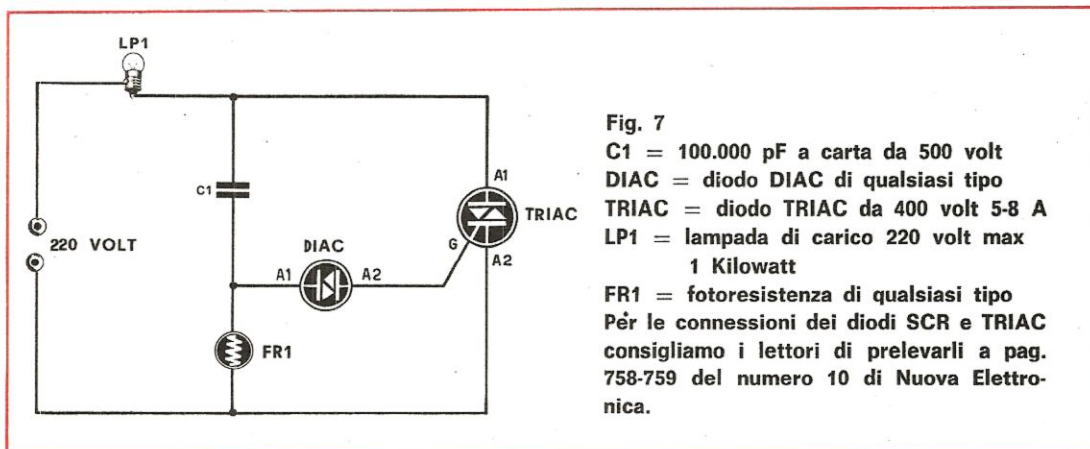
Ai capi della resistenza R9 sarà quindi presente una tensione utile che ecciterà il gate del diodo SCR con derivante accensione della lampadina LP1.

Al ripristino delle condizioni ideali, vale a dire quando la luminosità torna ad avere l'intensità normale, automaticamente la lampadina si spegnerà.

Il potenziometro R1 assolve il compito di regolare a quale intensità luminosa l'SCR venga ad innescarsi.

INTERRUTTORE A FOTORESISTENZA

Ora che vi abbiamo presentato qualche schema base con l'impiego del diodo SCR passiamo ad illustrarvi qualche esempio di applicazione del TRIAC.



intensità luminosa dell'arco voltaico nei proiettori cinematografici, per controllare per riflessione il colore di piastrelle in ceramica scorrevoli lungo un nastro, ecc.

Il circuito prevede l'impiego di un trigger di Schmitt (TR1-TR2-TR3) collegato al transistor TR4 che comanderà a sua volta il gate dell'SCR.

Quando l'intensità luminosa ha esattamente il valore prestabilito, allora il trigger di Schmitt non conduce, il transistor TR3 si trova in saturazione ed il transistor TR4, privo della tensione di polarizzazione di base, non conduce neppure esso.

Lo schema di fig. 7 è veramente quanto di più semplice si possa immaginare e può essere impiegato per accendere la solita lampada, per mettere in funzione un motorino, per far suonare un campanello, per far scattare un relé, sempre con l'aiuto di un fascio luminoso e di una fotoresistenza.

Analizzando il circuito noteremo che quando un fascio luminoso di una data intensità va a colpire la fotoresistenza FR1, questa ridurrà la propria resistività ohmica ad un valore tanto basso da quasi cortocircuitare a massa il condensatore C1.

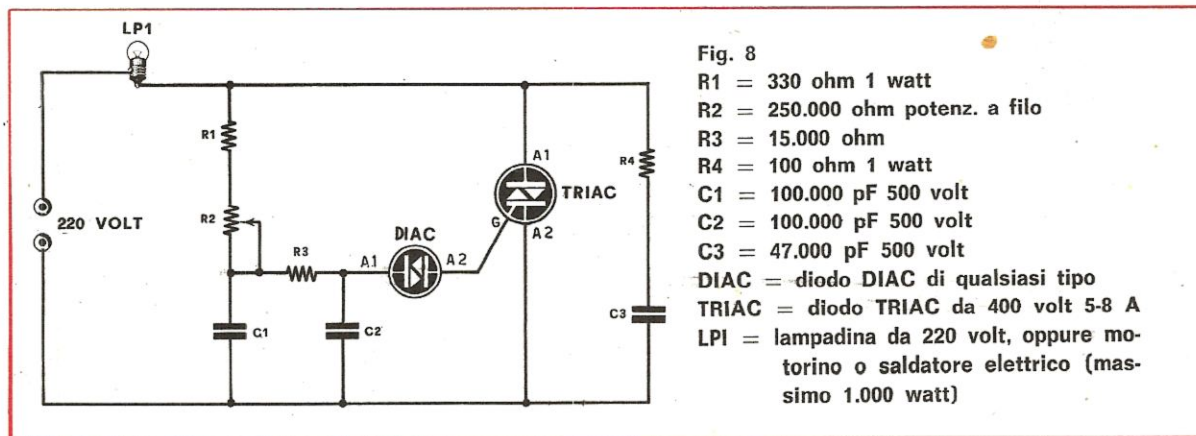


Fig. 8

- R1 = 330 ohm 1 watt
- R2 = 250.000 ohm potenz. a filo
- R3 = 15.000 ohm
- R4 = 100 ohm 1 watt
- C1 = 100.000 pF 500 volt
- C2 = 100.000 pF 500 volt
- C3 = 47.000 pF 500 volt
- DIAC = diodo DIAC di qualsiasi tipo
- TRIAC = diodo TRIAC da 400 volt 5-8 A
- LPI = lampadina da 220 volt, oppure motorino o saldatore elettrico (massimo 1.000 watt)

Se invece il fascio luminoso per una qualche ragione viene interrotto, allora la fotoresistenza raggiungerà il valore ohmico di qualche megaohm per cui la tensione alternata presente ai capi di C1 potrà così passare dal diodo DIAC al gate del Triac ed eccitarlo con conseguente accensione della lampadina.

Se poi la fotoresistenza verrà ancora colpita dal fascio di luce, la lampadina tornerà a spegnersi.

Questo schema può essere adattato a tante applicazioni quali appunto l'accensione automatica di insegne luminose, sistemi antifurto, apriporta automatici, ed in campo industriale come contapezzi nelle catene di produzione, come sistema di protezione antiinfortuni, ecc.

Se si desidera invece l'effetto opposto, vale a dire l'accensione della lampada LP1 quando la fotoresistenza viene colpita dalla luce ed il susseguente spegnimento quando la luce cessa, si dovrà semplicemente inserire la fotoresistenza al posto del condensatore C1 e viceversa FR1 al posto del condensatore, cioè invertirli.

In questo caso specifico il circuito può anche essere impiegato come aprigarage (azionato dai fari della vostra auto) e come sistema anti incendio.

VARIATORE DI TENSIONE con TRIAC

In fig. 8 è visibile uno schema di variatore di tensione in corrente alternata che utilizza un diodo Triac. Questo schema sfrutta come principio di funzionamento lo sfasamento della tensione di rete, come Vi abbiamo spiegato per lo schema di fig. 2 con l'SCR. Con la differenza che per un TRIAC è richiesto un numero minore di componenti rispetto a quello necessario per l'SCR e più precisamente tre soli condensatori, 4 resistenze ed un diodo DIAC.

Il potenziometro R2, le resistenze R1 e R3 e i due condensatori C1-C2 costituiscono la rete di sfasamento. Ruotando il potenziometro R2 è possibile ridurre la tensione ai capi della lampadina (o motorino) da 0 Volt a 220 Volt.

Questo circuito è di una semplicità estrema, e quindi vale la pena di provarlo anche perché può servire per moltissime applicazioni di uso comune, quali per esempio per regolare la temperatura del Vostro saldatore, per modificare la velocità di un ventilatore, di un trapano elettrico o la luminosità di una lampadina ecc.

A titolo informativo, il diodo DIAC può essere reperibile in commercio a circa 500 lire.

Qualora vi trovaste in difficoltà nel reperirlo, scriveteci, penseremo noi a farvelo pervenire direttamente dalla Casa Costruttrice RCA al Vs. domicilio.

CONTROLLO LIVELLO LIQUIDO

Utilizzando un diodo SCR accoppiato ad un TRIAC, come da fig. 9, è possibile realizzare un efficace controllo di livello di un liquido conduttore di elettricità (acqua-vino ecc.).

Per ottenere un perfetto funzionamento di questo circuito è necessario che il carico risulti costituito da una lampada oppure da un motorino che abbia una potenza non inferiore ai 100 Watt.

Il funzionamento del circuito è molto semplice: la tensione alternata passando attraverso il carico giungerà sul primario del trasformatore T1 (un trasformatore da campanello con primario 220 Volt e secondario 12 Volt). Sul secondario risulterà quindi presente una bassa tensione utile per comandare il diodo SCR.

Il gate ed il catodo di questo diodo fanno capo a due bacchette metalliche conduttrici inserite entro la vasca.

Quando l'acqua, salendo di livello, metterà in contatto elettrico le due bacchette, l'SCR produrrà un impulso che ecciterà il diodo TRIAC il quale, cortocircuitandosi, provocherà l'accensione della lampada, oppure metterà in movimento il motorino (per es. una pompa dell'acqua).

Il potenziometro R1 servirà per regolare la sensibilità del diodo SCR mentre R3 quella del TRIAC.

VARIATORE DI LUMINOSITÀ A LUCI ALTERNATE

Lo schema di fig. 10 rappresenta un dispositivo che trova la sua principale applicazione in un sistema in grado di accendere gradualmente una lampada e contemporaneamente spegnerne, sempre gradualmente, una seconda, o viceversa.

Un apparecchio con queste caratteristiche può essere l'ideale per l'illuminazione di sale da ballo, quando ad esempio si voglia passare da una illuminazione a luce bianca ad una colorata ricordandosi che ad un Triac da 8 ampere è possibile collegare 20 lampade da 50 watt su 220 volt o 10 da 100 watt), oppure per ridurre la velocità di un motorino elettrico aumentando di pari intensità quella di un secondo motorino accoppiato al primo.

Lo schema prevede l'impiego di due diodi Triac e due Diac più un potenziometro (R5) che, a se-

conda della posizione in cui lo si regola, penserà a rendere più luminosa una serie oppure l'altra di lampadine.

Facciamo presente al lettore che le due impedenze Z1 e Z2 con i condensatori C1 e C5 servono esclusivamente ad eliminare gli effetti perturbatori che si manifestano durante il funzionamento dei Triac (questo discorso vale anche per gli SCR) che sono in grado di interferire e disturbare sia la ricezione radio, nella gamma FM, che quella TV.

Praticamente i suddetti componenti potrebbero anche essere omissi, ma se nella stanza viene ad essere presente una radio, facendo funzionare il dispositivo che comprende l'uso di un Triac o SCR in altoparlante si renderà presente un fastidioso fruscio che verrà eliminato solamente tramite l'inserimento di Z1 e C1.

INTERFERENZE E DISTURBI RADIO E TV

I diodi SCR e Triac durante il loro funzionamento possono causare dei disturbi alla ricezione radio ed a quella TV che si manifestano, nel primo caso, con fruscii e ronzii molto fastidiosi, e nel secondo caso con la comparsa sullo schermo TV di punti bianchi o fasce di disturbo che si spostano verticalmente.

Per eliminare questi inconvenienti è necessario quindi inserire un filtro composto da una impe-

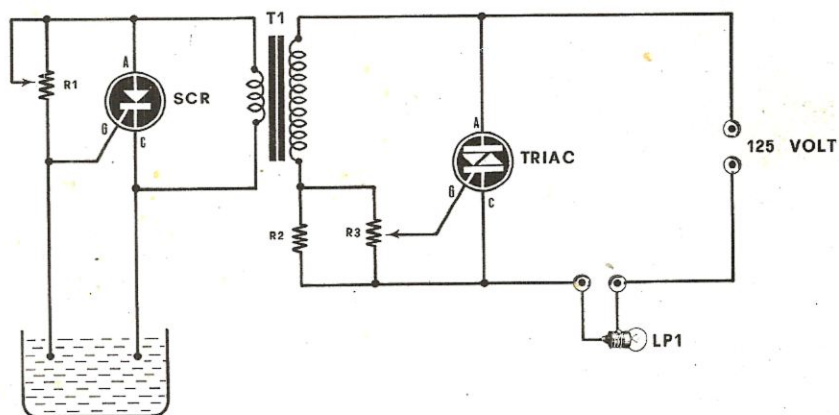


Fig. 9

R1 = 1 megaohm potenziometro

R2 = 10 ohm 1 watt

R3 = 100 ohm potenz. a filo

SCR = diodo SCR di qualsiasi tipo

TRIAC = diodo TRIAC da 400 volt 5 A

LP1 = lampadina da 125 volt o 220 volt

T1 = trasformatore da 10 watt con primario 125 volt oppure 220 volt e con secondario da 12 volt

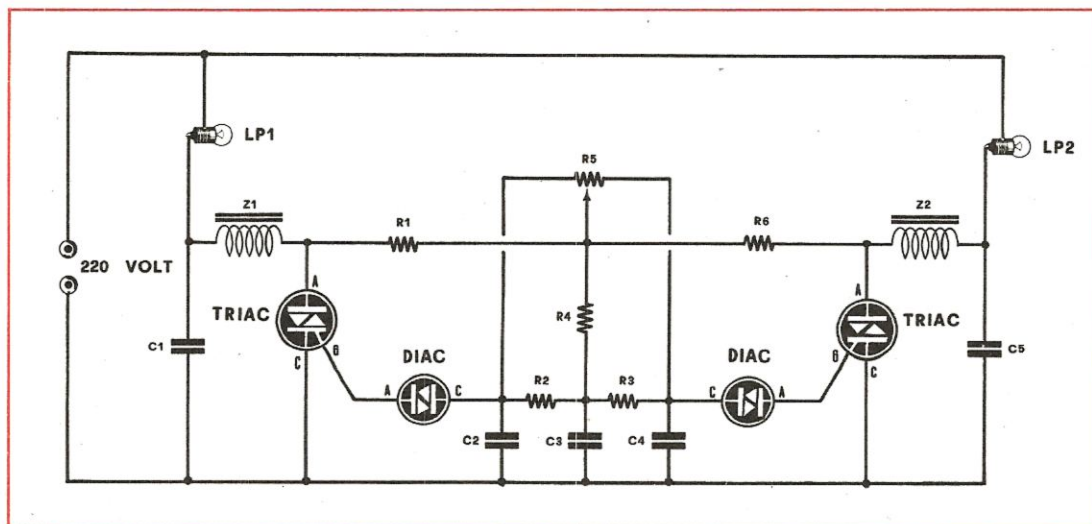


Fig. 10

R1 = 6.800 ohm 1 watt
 R2 = 15.000 ohm
 R3 = 15.000 ohm
 R4 = 15.000 ohm
 R5 = 150.000 ohm potenz. a filo
 R6 = 6.800 ohm 1 watt

C1-C2-C3-C4-C5 = 100.000 pF 500 volt
 Z1-Z2 = impedenza antidisturbo (vedi articolo)
 DIAC = diodi DIAC di qualsiasi tipo
 TRIAC = diodi TRIAC da 600 volt 5-8 A
 LP1-LP2 = lampadine di carico (220 volt max. 1.000 watt)

denza di BF ed un condensatore, non importa se posto in serie all'anodo od al catodo del diodo controllato, (vedi fig. 8 e l'articolo inerente le luci psichedeliche pubblicato su questo stesso numero).

L'impedenza Z1 può essere autocostruita avvolgendo su un nucleo di ferrosilicio un certo numero di spire (si ottiene lo stesso effetto utilizzando un nucleo di lamierini per trasformatori di alimentazione).

Il numero delle spire verrà scelto sperimentalmente caso per caso fino ad eliminare i disturbi e varierà di volta in volta in dipendenza del diametro del nucleo utilizzato, del carico che deve sopportare, ecc.

È importante, nell'avvolgere le spire di questa impedenza, fare attenzione al diametro del filo da impiegare in quanto non dobbiamo dimenticare che tanto sull'SCR quanto sul Triac è possibile applicare dei carichi da 50 watt come da 1.000 watt per cui sarà necessario scegliere un filo capace di sopportare la corrente che deve scorrervi attraverso.

Per agevolarvi completiamo l'articolo con una tabella che illustra il diametro del filo e la corrente che può sopportare.

| Diametro filo in mm | Corrente in ampere |
|---------------------|--------------------|
| 0,5 | 0,5 |
| 0,6 | 0,71 |
| 0,7 | 0,96 |
| 0,8 | 1,26 |
| 0,9 | 1,6 |
| 1 | 1,96 |
| 1,1 | 2,37 |
| 1,2 | 2,83 |
| 1,3 | 3,32 |
| 1,4 | 3,85 |
| 1,5 | 4,25 |
| 1,6 | 5 |
| 1,7 | 5,67 |
| 1,8 | 6,35 |
| 1,9 | 7,1 |
| 2 | 7,9 |

A voi dunque ora il compito di adattarli come pensate sia opportuno nella realizzazione di qualche schema di vostra concezione sfruttando i concetti e le idee che noi abbiamo esposto su questo numero e su quello precedente.

PREAMPLIFICATORE

HI-FI a basso voltage



Questo preamplificatore, che può essere utilizzato per pilotare qualsiasi amplificatore di potenza, ha la particolarità di richiedere una tensione di alimentazione compresa tra i 9 ed i 14 volt con il vantaggio di poter essere abbinato direttamente ad amplificatori a bassa tensione.

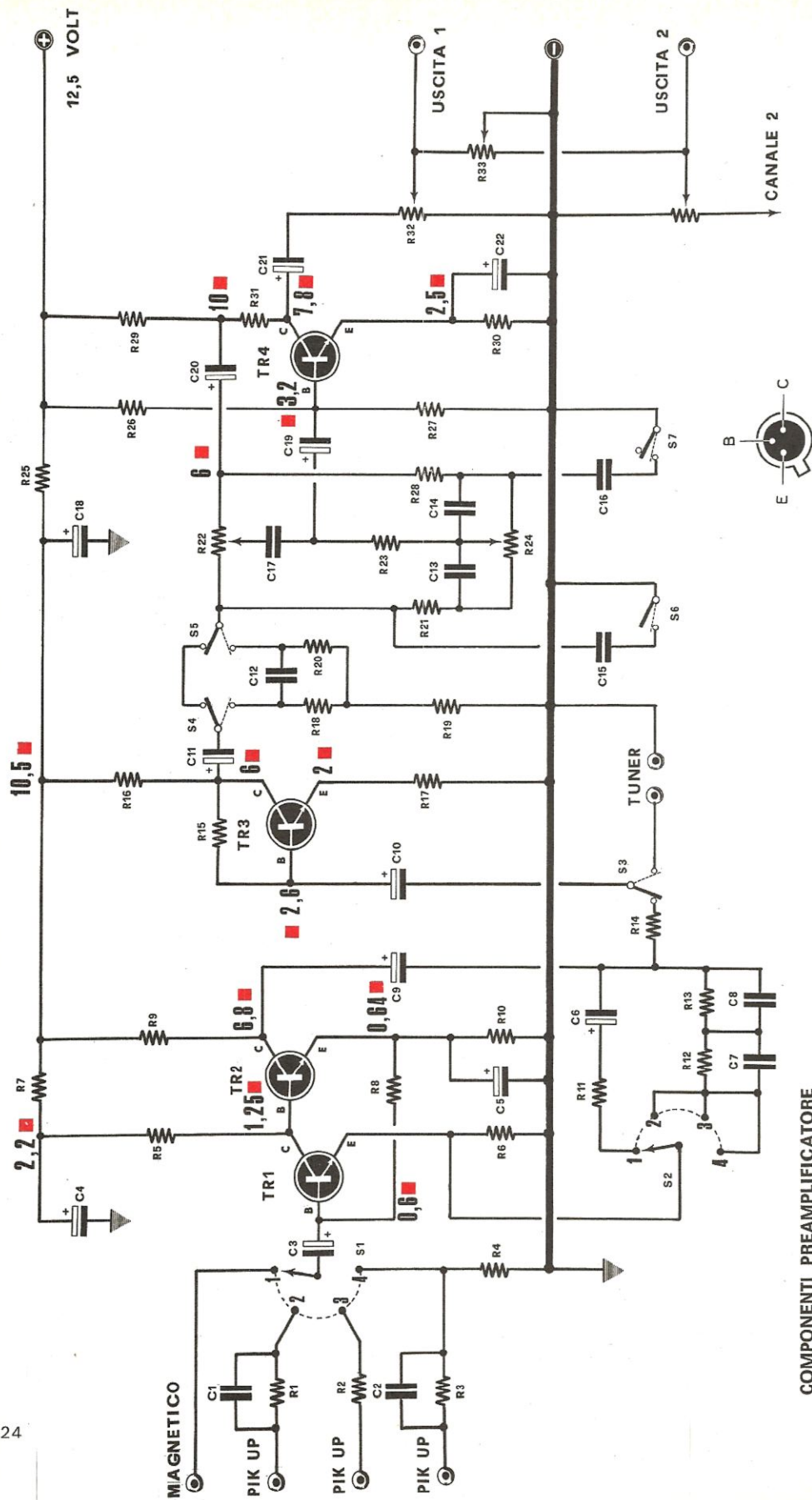
Spesso i nostri lettori ci hanno fatto notare come molti preamplificatori siano progettati per funzionare con tensioni di alimentazione parecchio elevate, sui 25-30 volt ed oltre, per cui si dimostrano inadeguati per essere abbinati ad amplificatori di media potenza che richiedono tensioni di alimentazione molto più basse.

D'altronde facendoli lavorare in condizione di sottoalimentazione si verrebbero a sminuire in maniera intollerabile le caratteristiche di qualità e di amplificazione che vengono enunciate come

peculiari con conseguente calo di tutto il complesso amplificatore.

Per questa ragione noi abbiamo creduto di fare cosa gradita presentando un interessante progetto di preamplificatore Hi-Fi che funziona egregiamente con una tensione variabile da un minimo di 9 volt ad un massimo di 14 volt.

Non è poi che con questo esso dimostri utilizzabile solo con amplificatori di media potenza con tensioni di alimentazione analoghe, esso può anche essere abbinato ad amplificatori che richiedo-



COMPONENTI PREAMPLIFICATORE
Fig. 1

| | | | |
|--------------------|--------------------|-------------------------------|------------------------------------|
| R 1 = 470.000 ohm | R 19 = 2.200 ohm | C 1 = 470.000 pF | C 19 = 50 mF elettr. 10 volt |
| R 2 = 33.000 ohm | R 20 = 330 ohm | C 2 = 220 pF | C 20 = 5 mF elettr. 12 volt |
| R 3 = 10.000 ohm | R 21 = 3.300 ohm | C 3 = 50 mF elettr. 6 volt | C 21 = 50 mF elettr. 10 volt |
| R 4 = 100.000 ohm | R 22 = 50.000 ohm | C 4 = 250 mF elettr. 25 volt | C 22 = 100 mF elettr. 10 volt |
| R 5 = 10.000 ohm | R 23 = 4.700 ohm | C 5 = 200 mF elettr. 6 volt | TR1 = transistor NPN tipo BC109 |
| R 6 = 470 ohm | R 24 = 50.000 ohm | C 6 = 10 mF elettr. 6 volt | TR2 = transistor NPN tipo BC108 |
| R 7 = 82.000 ohm | R 25 = 1.000 ohm | C 7 = 4.700 pF | TR3 = transistor NPN tipo BC108 |
| R 8 = 22.000 ohm | R 26 = 150.000 ohm | C 8 = 4.700 pF | TR4 = transistor NPN tipo BC108 |
| R 9 = 4.700 ohm | R 27 = 68.000 ohm | C 9 = 50 mF elettr. 10 volt | S1/S2 = commutatore 2 vie 4 posiz. |
| R 10 = 820 ohm | R 28 = 3.300 ohm | C 10 = 50 mF elettr. 10 volt | S3 = deviatore a levetta |
| R 11 = 15.000 ohm | R 29 = 1.000 ohm | C 11 = 50 mF elettr. 10 volt | S4/S5 = doppio deviatore a levetta |
| R 12 = 15.000 ohm | R 30 = 1.000 ohm | C 12 = 220.000 pF | S6 = deviatore a levetta |
| R 13 = 15.000 ohm | R 31 = 1.000 ohm | C 13 = 220.000 pF | S7 = deviatore a levetta |
| R 14 = 10.000 ohm | R 32 = 10.000 ohm | C 14 = 47.000 pF | |
| R 15 = 680.000 ohm | R 33 = 50.000 ohm | C 15 = 100.000 pF | |
| R 16 = 4.700 ohm | | C 16 = 150.000 pF | |
| R 17 = 2.200 ohm | | C 17 = 10.000 pF | |
| R 18 = 2.200 ohm | | C 18 = 250 mF elettr. 25 volt | |

Nota. Le tensioni indicate nello schema elettrico con il punto rosso sono state rilevate con un voltmetro elettronico.

tutte le resistenze sono da 1/4 di watt

no tensioni superiori di 25-30 volt con il semplice artificio di inserire tra preamplificatore ed amplificatore una resistenza di caduta calcolata appunto per ridurre la tensione di alimentazione al livello voluto.

Prima di entrare nel vivo della descrizione di questo progetto vogliamo elencarvi tutte le caratteristiche di funzionamento in modo che già all'inizio possiate farvi un'idea delle qualità.

Tensione di alimentazione = 12 volt

Corrente di assorbimento = 5-6 mA

Impedenza d'entrata = 50.000 ohm

Tensione d'uscita = da 300 a 500 millivolt

Rapporto segnale/disturbo = 60 dB

Banda passante a -3 dB = da 20 a 100.000 Hz.t

Distorsione a 100 Hz. = 0,8%

Distorsione a 1.000 Hz. = 0,1%

Distorsione a 10.000 Hz. = 0,4%

Comando toni bassi = + 15-12 dB a 100 Hz.

Comando toni acuti = + 15-12 dB a 10.000 Hz.

Oltre alle caratteristiche di funzionamento che abbiamo testé descritto, questo amplificatore è stato corredato anche di un correttore fisiologico, di due interruttori per l'esaltazione delle note acute e dei toni gravi inseribili o disinseribili a piacimento dell'ascoltatore, ed infine di 5 ingressi selezionabili a seconda della provenienza del segnale da amplificare e così suddivisi: 3 per pick-up, uno per magnetofono o registratore e l'ultimo per radio o tuner che provvederà ad inviare il segnale direttamente sul terzo stadio amplificatore come poi in seguito vedremo.

SCHEMA ELETTRICO

Come potete constatare dallo schema elettrico di fig. 1 il preamplificatore si avvale dell'apporto di 4 transistor NPN al silicio di comunissimo tipo ed esattamente un BC109, che rappresenta il primo transistor, e tre BC108. Il segnale viene applicato su di una delle boccole d'entrata e quindi è selezionato attraverso il commutatore S1 che, abbinato ad S2, provvede ad inserire sui primi stadi preamplificatori un filtro correttore di tonalità.

Dal collettore del secondo transistor TR2 (un BC108 come già detto) il segnale quindi tramite il condensatore C9 e la resistenza R14 giungerà ad un deviatore, indicato con S3, che, come facilmente comprenderete, può venire commutato per prelevare il segnale da un pick-up o testina di un registratore nella prima posizione oppure da un tuner o radio nella seconda posizione.

Questo nel caso abbiate la necessità di dover amplificare dei segnali di forte intensità come

quelli che appunto si riscontrano all'uscita di un qualsiasi sintonizzatore FM o AM.

Il terzo transistor TR3, anch'esso un BC108, provvede ad una ulteriore amplificazione del segnale di BF che, prelevato dal collettore di detto transistor verrà inviato, attraverso il condensatore elettrolitico C11, al doppio deviatore S4-S5.

Il compito di questo deviatore è quello di dirigere il segnale proveniente dal collettore di TR3 a seconda della posizione dello stesso, alla rete del controllo toni se commutato nella posizione superiore, oppure al filtro fisiologico composto dal condensatore C12 e dalle resistenze R18 R19 R20 se invece commutato verso il basso.

Il controllo toni è stato completato pure dai due condensatori C15 e C16 che possono all'occor-

renza essere inseriti o disinseriti a piacere dell'ascoltatore e che servono, come potrete constatare, ad un potenziamento del responso sulle note basse ed acute favorendo un effetto di presenza che può risultare gradevolissimo in un ascolto mono o stereo.

Dalla rete di controllo toni il segnale passerà infine all'ultimo transistor TR4 e da questo, attraverso il potenziometro del comando volume all'ingresso dell'amplificatore di potenza.

Se volete poi effettuare una realizzazione stereo dovrete naturalmente costruirvi due esemplari uguali di questo preamplificatore ricordando inoltre che per un impianto stereo è pure necessario inserire un controllo di bilanciamento a meno che non desideriate due controlli di volume separati.

Se volete poi effettuare una realizzazione stereo dovrete naturalmente costruirvi due esemplari uguali di questo preamplificatore ricordando inoltre che per un impianto stereo è pure necessario inserire un controllo di bilanciamento a meno che non desideriate due controlli di volume separati.

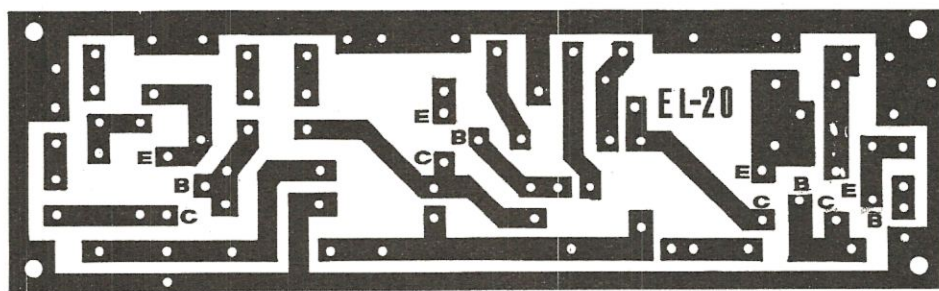


Fig. 2 Circuito stampato a grandezza naturale del preamplificatore di BF descritto in articolo.

Fig. 3 Montaggio pratico dei componenti sul circuito stampato. Nel disegno non è stato indicato il potenziometro di volume R32, né il potenziometro di bilanciamento R33, necessario soltanto quando si realizza un amplificatore stereo. Per evitare rumori di fondo e ronzii ricordatevi di usare cavetto schermato e di collegare alla massa tutte le carcasse metalliche dei potenziometri e dei deviatori.

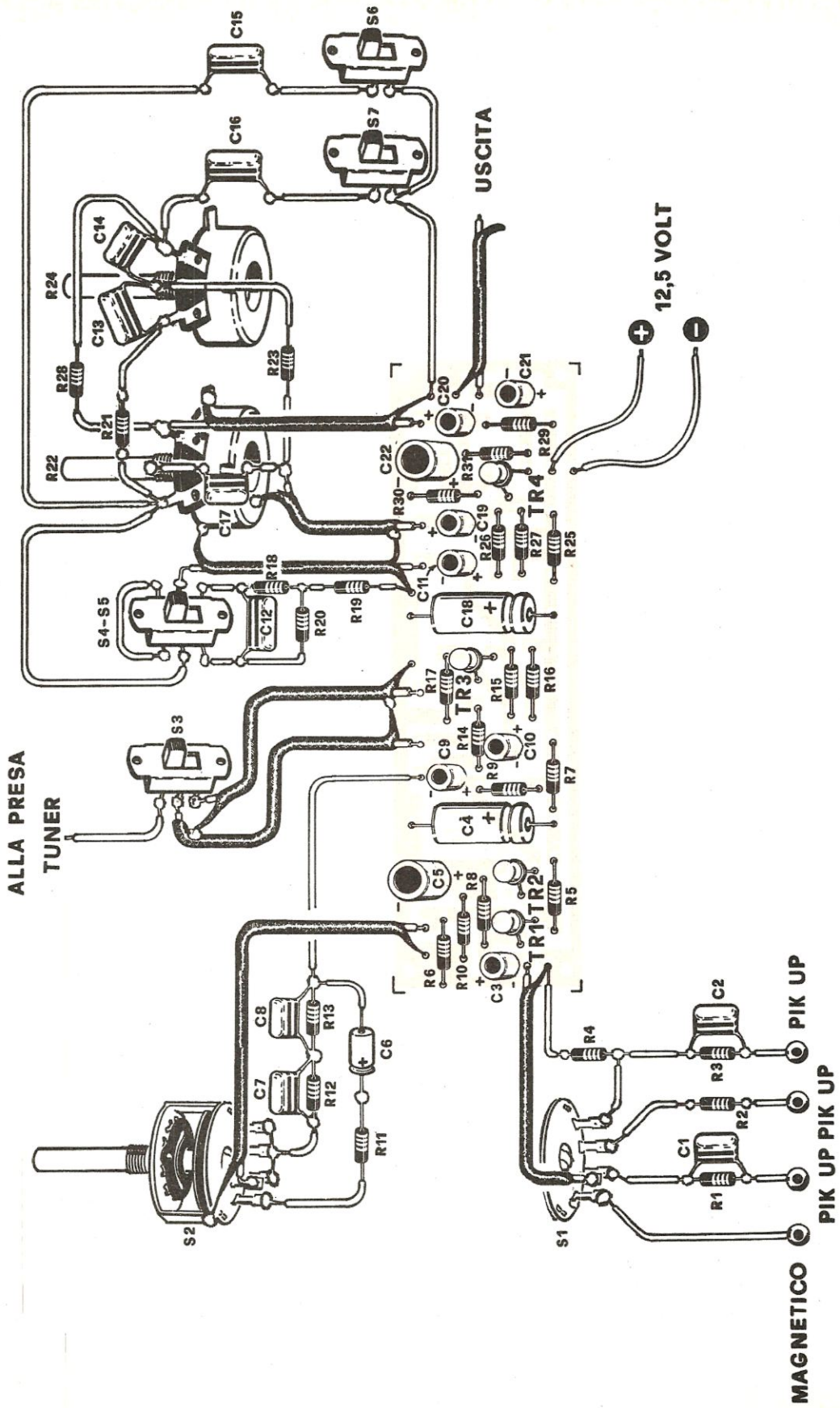
REALIZZAZIONE PRATICA

Il preamplificatore va realizzato prevalentemente su di un circuito stampato che vi abbiamo riportato in fig. 2 a grandezza naturale e che misura

appena cm. 4 X 12,5 per cui avrete un montaggio veramente molto ridotto.

Se poi non volete perdere tempo ad autocostruirvelo prendendo spunto dal nostro disegno potete richiederlo direttamente a noi già inciso specificando la sigla che è EL20.

In ogni modo se il pannello frontale del contenitore che volete utilizzare nel vostro montaggio è di metallo sarà sufficiente che colleghiate a



MAGNETICO
PIK UP PIK UP

ALLA PRESA
TUNER

USCITA

12,5 VOLT

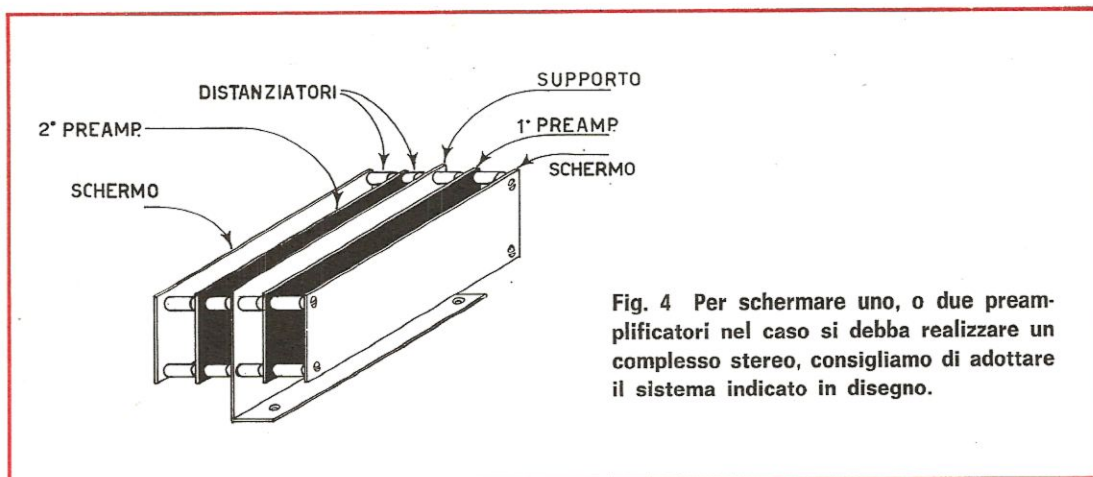


Fig. 4 Per schermare uno, o due preamplificatori nel caso si debba realizzare un complesso stereo, consigliamo di adottare il sistema indicato in disegno.

massa solo quello per avere automaticamente a massa anche tutti i componenti che vi sono fissati. Sempre allo scopo di evitare ronzii quando sistemate il preamplificatore entro il mobile curate che esso risulti distanziato dalla sezione alimentatrice e se pure con questo accorgimento noterete la presenza di ronzii causati da residui di alternata vi converrà provvederlo di una adeguata schermatura fissandovi sopra e sotto due lastre di alluminio.

Se poi propendete per la realizzazione di un complesso stereo noi vi consigliamo di fissare i due preamplificatori in posizione verticale e schermando il tutto nel modo descritto nella fig. 4 cioè con un ritaglio di alluminio che farà da supporto con lateralmente fissati le due basette mantenute ad una certa distanza dai distanziali e con altri due ritagli di alluminio sistemati sopra ai due amplificatori in maniera però da non venire a contatto con i componenti.

Con questo semplice ed elegante accorgimento oltre ad avere una perfetta schermatura di tutto il complesso preamplificatore otterrete anche il vantaggio di occupare pochissimo spazio internamente al mobile.

In ogni modo prima di passare alla sistemazione definitiva del preamplificatore sarà opportuno che controlliate le varie tensioni presenti nei punti del circuito che corrispondano a quelle riportate sullo schema elettrico e che sono riferite ad una tensione di alimentazione di 12,5 volt, anche se siamo sicuri che, seguendo le nostre istruzioni, il preamplificatore appena montato funzionerà già benissimo senza bisogno di ritocchi.

Tenetene presente comunque che tensioni di alimentazione diverse da quella da noi usata daranno come risultato dei valori di tensione nei punti

segnati non perfettamente uguali ai nostri ma basterà comunque che mantengano le stesse proporzioni. Per puntualizzare precisiamo che le nostre misure sono state eseguite con un voltmetro elettronico quindi se usate un tester noterete necessariamente delle differenze notevoli anche mantenendo le medesime premesse e le uniche tensioni che potrete verificare saranno quelle presenti ai capi dei condensatori elettrolitici C18 e C4 e sui collettori dei transistor.

Se infine l'amplificatore di potenza che voi intendete abbinare al preamplificatore che vi abbiamo presentato funziona con tensioni superiori ai 12 volt sarà necessario, come abbiamo già detto, ridurre la tensione che va al preamplificatore con una resistenza di caduta avendo inoltre l'accortezza di inserire dopo la resistenza e tra il terminale + e dello stesso un condensatore elettrolitico di forte capacità (almeno 250 microfarad) per evitare di incorrere nel pericolo di autooscillazioni spurie (motor-boating).

SCATOLA DI MONTAGGIO

Visto l'interesse che questo progetto può risvegliare per facilitare il lettore nella realizzazione come sempre noi possiamo far pervenire da una ditta di nostra fiducia tutto il materiale necessario alla realizzazione ai seguenti prezzi:

| | |
|--|----------|
| CIRCUITO STAMPATO | L. 400 |
| SERIE POTENZIOMETRI, DEVIATORI E COMMUTATORI | L. 2.300 |
| SCATOLA COMPLETA MONO | L. 5.500 |

Ai seguenti prezzi vanno aggiunte sempre L. 400 per le spese postali.

ELIMINATE LE PILE

Uno dei maggiori problemi che assilla chi possiede un mangianastri, giradischi o radio a transistor è l'eccessivo consumo delle pile.

Per ridurre tale spesa, si può ricorrere ad un'alimentatore in alternata che riduca la tensione di rete ai 7,5 o 9 volt, oppure ad un riduttore di tensione in corrente continua che riduca la tensione di una batteria a 12 volt al valore richiesto.

Una Industria nazionale ci ha offerto per i ns. lettori dei semplici ed economici alimentatori da utilizzare sia per la rete che per l'auto già provvisti in uscita di uno spinotto adatto ad innestarsi nell'apposita presa inclusa nell'apparecchio. Se avete un apparato diverso dai modelli che indichiamo, si potrà togliere lo spinotto in dotazione e sostituirlo con due boccole di presa adatta.

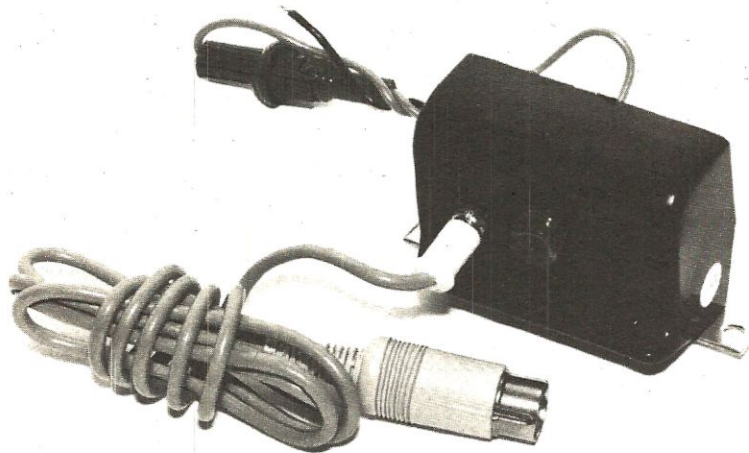
ALIMENTATORE A CORRENTE ALTERNATA 125-160-220 VOLT



| | |
|---------------------------------------|----------|
| Modello per PHILIPS EL 3301 - EL 3302 | 7,5 volt |
| Modello per CASSETTAPHONE | 9 volt |
| Modello per GRUNDING | 9 volt |
| Modello per GRUNDING | 7,5 volt |
| Modello per LESA | 9 volt |
| Modello per SANJO | 7 5 volt |

Il prezzo di ogni alimentatore è di lire 3.000
cadauno.

ALIMENTATORE AUTO 12 VOLT



| | |
|---------------------------------------|----------|
| Modello per PHILIPS EL 3301 - EL 3302 | 7,5 volt |
| Modello per CASSETTAPHONE | 9 volt |
| Modello per GRUNDING | 9 volt |
| Modello per GRUNDING | 7,5 volt |
| Modello per LESA | 9 volt |
| Modello per SANJO | 7,5 volt |

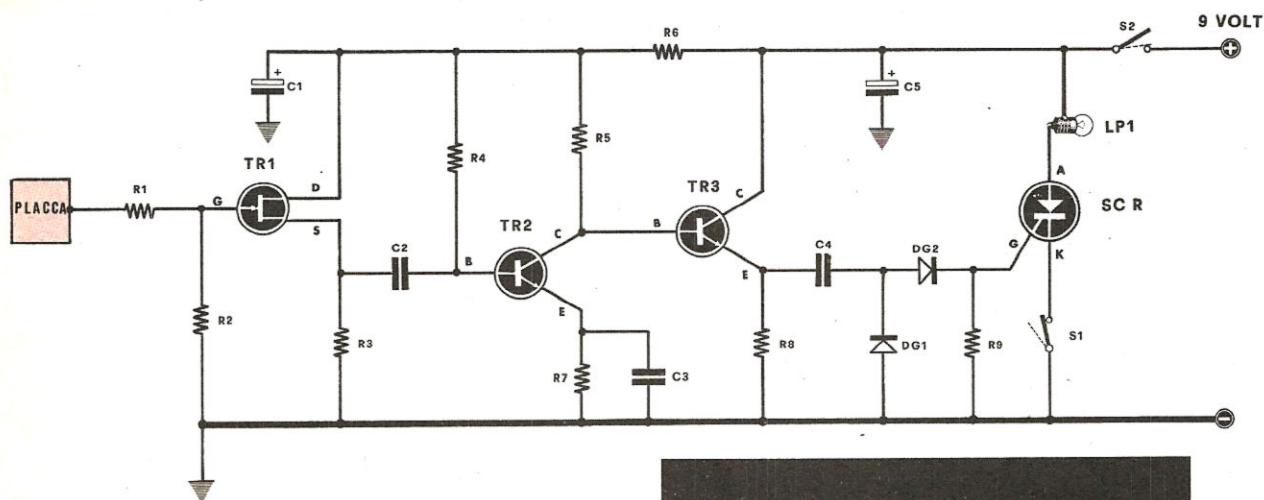
Il prezzo di ogni alimentatore è di lire 1.900
cadauno.

Coloro che fossero interessati a tale alimentatore, potranno inviare la loro richiesta alla nostra redazione la quale provvederà a trasmettere l'ordine alla ditta interessata.

IMPORTANTE. Precisare nella richiesta se per AUTO o per CORRENTE ALTERNATA, e per quale apparecchio deve essere utilizzato. La spedizione verrà evasa non prima di 8 (otto) giorni

Un SCR per un apparecchio abbastanza semplice da realizzare e che può essere ottimamente utilizzato come antifurto nella vostra casa avvisandovi qualora qualcuno intendesse penetrarvi oppure se un dato oggetto è stato manomesso durante la vostra assenza.

AVVISATORE di



Prima di entrare nella spiegazione dettagliata del nostro apparecchio sarà opportuno premettere alcune spiegazioni atte a spiegare in cosa consiste essenzialmente un avvisatore di prossimità, e questo perché molti sono portati a travisare il significato della parola stessa ed all'atto pratico di un montaggio di solito restano delusi aspettandosi chissà che cosa.

Il nostro avvisatore di prossimità, come d'altronde qualsiasi altro apparato del genere, non ha, come comunemente si crede la facoltà di entrare in funzione a distanze elevate pensando che installandolo in una qualche stanza od un corridoio possa avvisare il passaggio di persone fino a distanze di mezzo metro e oltre.

Se si desidera ottenere questo scopo è necessario infatti ricorrere a qualcosa di diverso da questo dispositivo come potrebbe essere un fascio luminoso oppure ad ultrasuoni.

Fig. 1

R1 = 100.000 ohm
 R2 = 10 megaohm (vedi articolo)
 R3 = 1.000 ohm
 R4 = 470.000 ohm
 R5 = 2.200 ohm
 R6 = 15 ohm
 R7 = 33 ohm
 R8 = 1.000 ohm
 R9 = 2.200 ohm

tutte le resistenze sono da 1/2 watt

C1 = 250 mF elettr. 15 volt
 C2 = 1 mF polisterolo
 C3 = 1.000 pF
 C4 = 1 mF polisterolo
 C5 = 250 mF elettr. 15 volt
 TR1 = transistor fet tipo 2N3819
 TR2 = transistor NPN tipo BC107
 TR3 = transistor NPN tipo BC107
 SCR = diodo SCR di qualsiasi tipo
 DG1-DG2 = diodi OA85 o similari
 LP1 = lampadina spia (vedi articolo)
 S1 = interruttore di sblocco
 S2 = interruttore di alimentazione



In un certo qual senso infatti la denominazione di « avvisatore di prossimità » è errata e meglio sarebbe venisse cambiata in « avvisatore di contatto » in quanto questi apparecchi funzionano solamente se una persona giunge a toccare il metallo sensibilizzato od al massimo gli si avvicina a distanze non superiori ai 5-10 cm.

L'impiego di questo dispositivo quindi diventa consigliabile solamente per particolari tipi di antifurto nei quali si suppone un contatto diretto come potrebbe essere una maniglia di una porta o la serratura di un cassetto per i quali la manomissione implica un contatto diretto che ne comporterà la immediata messa in funzione. Inoltre collegandolo ad una piastra o ad un filo sistemato sopra un tappeto si otterrà anche in questo caso di mettere in funzione l'allarme appena un indesiderato vi appoggerà sopra un piede.

Come premesso questo dispositivo può anche servire per controllare se un qualche oggetto è stato toccato, o viene toccato, quale ad esempio una statuetta, un quadro, ecc.

CIRCUITO ELETTRICO

Il funzionamento del nostro avvisatore di prossimità si discosta nettamente dai circuiti solitamente utilizzati in apparecchi di analogo funzionamento in quanto non usa come elemento sensibile un oscillatore di AF che, per quanto perfetto sia, dopo un certo periodo di funzionamento continuo può presentare numerosi inconvenienti pregiudicanti per il servizio che deve rendere.

Il nostro sistema consta invece di un comune amplificatore in corrente alternata ed utilizza come elemento sensibile il terminale « Gate » di un fet.

Inoltre non essendoci la necessità di trasferire alcun segnale di AF alla piastra di contatto viene eliminato il problema della lunghezza del collegamento, delle dimensioni della piastra, la delicata operazione di taratura che è di estrema importanza per mantenere innescato l'oscillatore di AF, il problema delle perdite di AF, ecc.

Invece siccome il nostro sistema funziona come un semplice amplificatore in alternata non si han-

PROSSIMITA'

no problemi di taratura né della lunghezza del collegamento tra circuito e parte sensibile che può anche essere di 40-50 metri, pur che si usi del cavetto schermato.

Inoltre è possibile con un solo dispositivo utilizzare più piastre collegate in serie oppure in parallelo in modo da poter controllare contemporaneamente più cose.

Abbiamo quindi trovato in esso una maggiore stabilità di funzionamento che rimane perfetto anche dopo giorni e giorni di continuo uso, questo fatto favorito anche dal consumo irrisorio che permette l'utilizzazione di normali pile senza dover essere sempre lì a cambiarle perché di veloce esaurimento con la continua preoccupazione che vengano meno proprio quando se ne ha la necessità.

Come si può dedurre dalla fig. 1, avremo che, toccando con una mano (o anche solo avvicinandosi alla distanza opportuna) il gate del fet e quindi all'elemento sensibile ad esso collegato, si produrrà un ronzio in alternata (lo stesso effetto che si ottiene toccando od anche solo avvicinando una mano all'ingresso di un preamplificatore di BF) che verrà amplificato dall'amplificatore.

Dal source del fet quindi il segnale verrà trasferito, tramite il condensatore C2 alla base di un transistor preamplificatore di BF che nel nostro caso consiste in un BC107.

Il segnale in alternata che viene ad essere presente sul collettore di TR1 passerà poi ad un secondo transistor (TR2), anche in questo caso un BC107 dal quale verrà ulteriormente amplificato e prelevato dal suo emettitore tramite il condensatore C4.

Quindi verrà inviato al raddrizzatore duplicatore di tensione formato dai due diodi DG1 e DG2 che provvederà a far giungere al gate di un diodo

SCR la tensione necessaria per innescarlo.

In condizioni di riposo al gate dello SCR non giungerà alcuna tensione positiva ed il diodo non risulterà in conduzione mentre in presenza di segnale, vale a dire quando il gate del fet viene toccato, i diodi DG1-DG2 inviano allo SCR una tensione positiva di intensità sufficiente ad innescarlo e renderlo così conduttore.

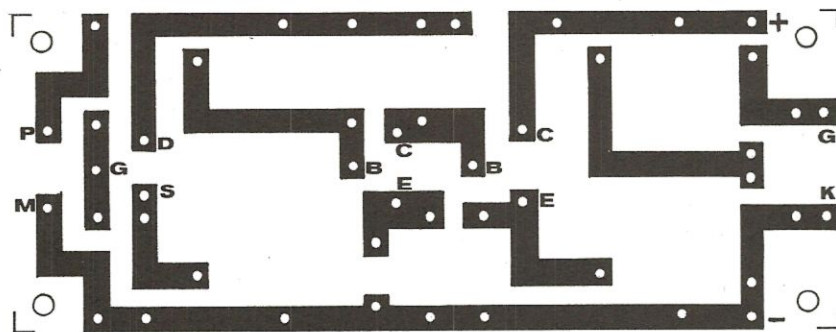
Applicando quindi in serie allo stesso un sistema d'allarme in corrente continua come potrebbe essere un campanello od una lampadina potremo conoscere continuamente se quanto sotto controllo sta subendo una visita inopportuna.

Come avrete letto sui numeri precedenti di que-

disposizione dei terminali del fet e a quelli del diodo SCR che noi non possiamo illustrare in quanto potendo essere impiegato qualsiasi tipo di SCR non possiamo descrivervi un tipo particolare quanto voi eventualmente volete servirvi di un altro.

In ogni modo per quanto riguarda lo SCR sul n. 10 di NUOVA ELETTRONICA troverete tutte le informazioni sulla disposizione dei terminali dei tipi più correnti di questo componente.

Quindi una volta che avrete montato tutto il complesso, se non avete fatto qualche errore, per esempio nella disposizione della polarità dei diodi, esso funzionerà di primo acchito. Ora vi



sta stessa rivista il diodo SCR quando viene alimentato in corrente continua una volta innescato rimane in tale condizione fino a che non venga interrotta la tensione di alimentazione per cui sarà necessario pigiare il pulsante S1 per ridurre al silenzio l'avvisatore. Come alimentazione è necessaria una tensione continua di 9 volt che può essere prelevata sia da una (o da una serie) pila sia dalla tensione di rete tramite un alimentatore composto semplicemente da un trasformatore opportuno, un ponte di diodi per raddrizzare la tensione alternata e due condensatori elettrolitici di almeno 1.000 microfarad per livellarla.

REALIZZAZIONE PRATICA

Come solito disponendo di un circuito stampato adatto il montaggio non viene a presentare delle difficoltà insuperabili ed in fig. 2 noi vi abbiamo disegnato a grandezza naturale il circuito stampato da noi utilizzato nel nostro prototipo e che voi potrete tranquillamente riportare su di una basetta eventualmente adattandolo ai componenti in vostro possesso.

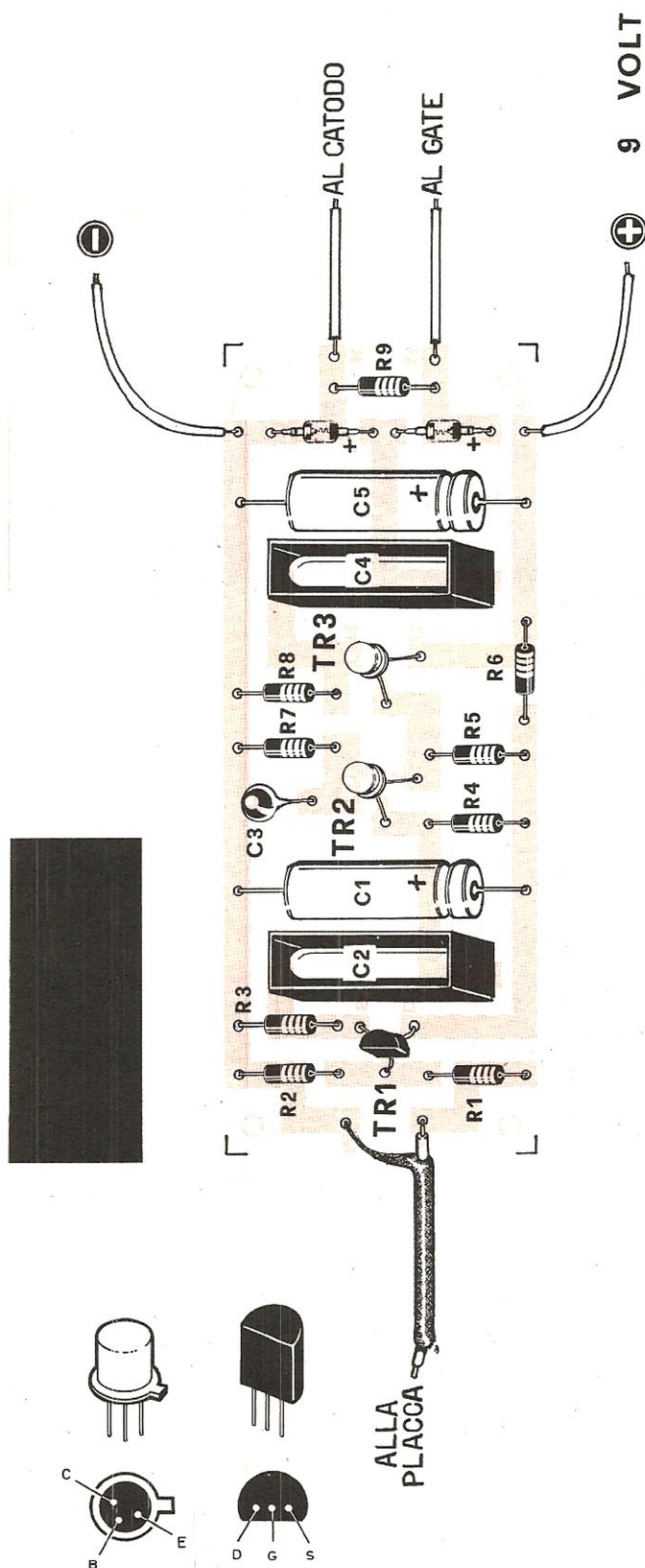
Nel montaggio dovete solo fare attenzione alla

Fig. 2 Circuito stampato a grandezza naturale dell'avvisatore di prossimità. Sul lato a sinistra, M significa « massa » cioè pista dove collegheremo la calza metallica. P « piastra ». Sul lato di destra K « catodo » del SCR e G « gate ».

Fig. 3 Disposizione dei componenti sul circuito stampato. Il diodo SCR andrà collegato a parte su una piccola aletta di raffreddamento.

indicheremo qualche semplice accorgimento per aumentare o ridurre la sensibilità dell'apparecchio.

Infatti se impiegherete per R2 una resistenza da 10 megaohm avremo per questo dispositivo la massima sensibilità che però può anche risultare eccessiva tanto che utilizzando una lastra sensibile di una certa proporzione questa potrebbe captare addirittura quelle immancabili dispersioni di alternata prodotte dalla tensione di rete, e presenti pure se i fili sono interrati nel muro anche ad una profondità di 10 cm, e causare un autoinnesco senza che nessuno si avvicini alla lastra sensibile.



Il valore della resistenza R2 ha quindi molta importanza per la regolazione della sensibilità ed, a seconda della necessità, può essere scelto tra una vasta gamma variante da un massimo fino ad oltre 10 megaohm fino ad un minimo di 47.000 ohm e quindi potete provare con tutti i valori intermedi quali 4,7 megaohm, 1 megaohm, 100.000 ohm, 68.000 ohm ecc.

Per il collegamento dell'amplificatore alla piastra è d'obbligo del buon cavetto schermato di cui si salderà la calza metallica alla massa del circuito.

Per esempio si rivela ottimo il cavetto coassiale che viene usato per la TV e che possiede una schermatura veramente molto efficace.

Usando del cavetto scadente vi può capitare la ventura di far innescare il diodo SCR anche solo toccando la calza esterna.

Se volete eseguire un controllo prima di una definitiva installazione potete collegare in serie all'anodo dello SCR una lampadina da 9-12 volt, come noi abbiamo disegnato, per sostituirla eventualmente a prove avvenute con un campanello a corrente continua da 6-9 volt.

Poiché però campanelli di tal tipo non sono facilmente reperibili attualmente, in serie all'anodo dello SCR potete inserire un relé di qualsiasi tipo purché da 9 volt utilizzando poi i suoi terminali di contatto come interruttore per comandare un campanello in corrente alternata, un clacson od un qualsiasi altro avvisatore sonoro.

Facciamo inoltre presente che a causa della sua elevata sensibilità può anche accadere che nel dare tensione all'amplificatore tramite l'interruttore generale di alimentazione S2, l'impulso iniziale causi l'eccitamento dello SCR; in ogni modo dopo averlo sbloccato con S1, una volta iniziata la regolare alimentazione dell'amplificatore questo inconveniente non si ripete più.

Infine esiste ancora un ultimo sistema, meglio ancora un piccolo accorgimento, per aumentare la sensibilità dell'apparecchio che consiste nel collegare la massa di tutto il circuito ad un capo dell'alternata di rete (per esempio un foro di una qualsiasi presa luce) tramite un condensatore a carta o ceramico di valore compreso tra i 500 ed i 1.000 pF.

Naturalmente si dovrà provare sperimentalmente per quale delle due boccole della presa di rete si ottiene la maggiore sensibilità in quanto, come ben saprete, un filo della rete rappresenta la massa e l'altro è in rispetto il filo in tensione.

L'assorbimento di tutto l'amplificatore quando è in funzione (ma a diodo SCR disinserito) non supera i 10 mA per raggiungere i 12 mA massimi quando si tocca la piastra sensibile o ci si avvicina alla distanza d'uso.

In molti schemi elettrici le bobine anziché essere descritte nell'elenco componenti con la precisazione del numero di spire, del diametro del filo e del supporto, vengono semplicemente indicate con il loro valore induttivo in millihenry o microhenry.

NOTE DI LABORATORIO

COME misurare i MILLIHENRY

Molto spesso capita di trovare in schemi elettrici il valore induttivo delle bobine necessarie alla realizzazione espresso unicamente in microhenry o millihenry cioè direttamente nella loro unità di misura.

Questo metodo di esposizione non è certo errato, anzi senza dubbio permette una maggiore esattezza che non con l'indicazione del numero di spire e del diametro del filo o del supporto in quanto basta una anche leggera variazione di questi componenti per avere dei valori induttivi sensibilmente diversi da quelli richiesti.

E se per molti progetti non è necessaria una perfetta scelta dei valori induttivi sensibilmente diversi da quelli richiesti.

E se per molti progetti non è necessaria una perfetta scelta dei valori in quanto sono accettabili anche variazioni abbastanza ampie per altri invece (come per esempio quando si vogliono realizzare dei particolari filtri) occorre una certa precisione per non vedersi variare le caratteristiche del circuito in esame.

Coloro che non possiedono un buon induttometro quando si trovano a dover affrontare uno di questi problemi devono ricorrere, per determinare il valore di una induttanza sconosciuta, necessariamente a sistemi empirici che, come si sa, sono ben lungi dall'essere attendibili.

Anche utilizzando la formula di Tompson, tra il risultato dei calcoli e la realtà non è raro risulti una differenza che può raggiungere livelli del 30 o anche del 40%.

Per ovviare a questi, che possono essere anche basilari, inconvenienti esiste un procedimento molto semplice e preciso che permette di conoscere con rapidità il valore induttivo di una bobina sconosciuta con una precisione fino al 2%.

È necessario in primo luogo possedere un buon oscillatore modulato, due condensatori di precisione, uno da 50 pF ed uno da 100 pF, due condensatori comuni, uno da 10 ed uno da 100.000 pF, due diodi ed un tester.

Come si può vedere dalla fig. 1 bisognerà inserire in serie al morsetto di uscita del generatore un capo dell'impedenza sconosciuta ai cui estremi avremo prima saldato in parallelo il condensatore di precisione da 50 pF (se non ne troverete uno di questa capacità potete provvedere ad utilizzarne due da 100 pF collegati in serie).

Si metterà quindi in funzione l'oscillatore modulato cercando di partire dalla frequenza più alta disponibile (normalmente dai 30 ai 50 MHz a seconda del modello in vostro possesso) quindi si scende lentamente di frequenza fino a trovare il punto di risonanza che viene indicato dal tester (predisposto per la misura di corrente sui 50 o sui 100 microampere) ed inserito come appare in figura.

Dopo aver individuato esattamente questo punto si segnerà a parte su di un foglio di carta la corrispondente frequenza in megahertz.

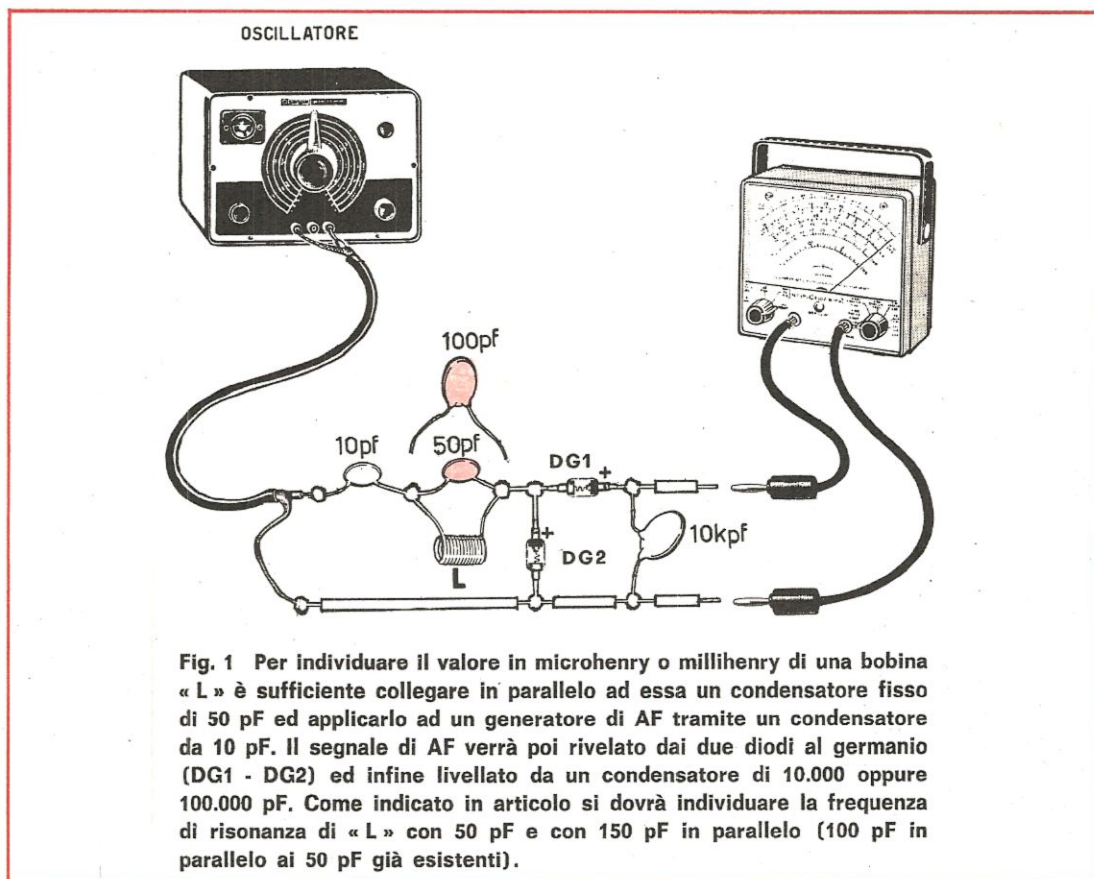
Si collegherà quindi in parallelo al condensatore da 50 pF. (e quindi anche in parallelo all'impedenza sconosciuta) l'altro condensatore di precisione

da 100 pF e si cercherà per questa nuova condizione la frequenza di risonanza che ovviamente sarà diversa dalla precedente e più bassa.

Si segnerà anche questa frequenza, sempre in megahertz.

Avremo quindi a disposizione due dati molti importanti per lo scopo che ci siamo prefissi e cioè la frequenza di risonanza a 50 pF e quella a 150 pF e da questi risultati potremo far discendere il valore in millihenry o microhenry della bobina scon-

o i MICROHENRY di una BOBINA



sciuta attraverso una semplicissima serie di operazioni matematiche.

- 1) Si eleva al quadrato la frequenza di risonanza più alta (quella corrispondente al condensatore da 50 pF e che voi avrete riportato).
- 2) Si eleva quindi ancora al quadrato la frequenza di risonanza più bassa.
- 3) Si esegue la sottrazione dei due stessi risultati ottenuti sottraendo il minore al maggiore.
- 4) Inoltre si provvede a moltiplicare fra di loro i due stessi risultati.
- 5) Infine si esegue la divisione tra la differenza dei due quadrati cioè il risultato dell'operazione 3°) ed il prodotto degli stessi (vale a dire della moltiplicazione dell'operazione 4°)
- 6) Come ultimo non resta che moltiplicare il valore ricavato per il numero fisso 0,25 per avere direttamente il valore d'induttanza espresso in millihenry della bobina incognita.

Volendo poi per comodità conoscere i microhenry basterà che prendiate come numero fisso 250 invece dei 0,25 proposti. (operazione n. 6).

Qualche lettore potrebbe trovare qualche difficoltà nel seguire la trafila delle operazioni necessarie dove noi, forse per presunzione, abbiamo creduto essere stati sufficientemente chiari per cui alle argomentazioni teoriche abbiamo pensato bene di aggiungere anche un esempio che servirà a dissipare eventuali, e forse improbabili, dubbi.

Supponiamo quindi di avere fra le mani una bo-

bina sconosciuta e di avere la necessità di conoscere esattamente il valore. Eseguendo il sistema da noi consigliato ammettiamo che: la prima lettura (quella cioè con il solo condensatore da 50 pF) ci indichi una frequenza di risonanza di 2,4 MHz e la seconda lettura (con in parallelo anche il condensatore da 100 pF per un totale di 150 pF) ci indichi come frequenza di risonanza 1,2 MHz.

Per ottenere il valore in millihenry non dovremo fare altro che trasformare in calcoli pratici ciò che or ora abbiamo enunciato, eseguendo in ordine le operazioni:

- 1) $2,4 \times 2,4 = 5,76$
- 2) $1,2 \times 1,2 = 1,44$
- 3) $5,76 - 1,44 = 4,32$
- 4) $5,76 \times 1,44 = 8,294$
- 5) $4,32 : 8,294 = 0,52$
- 6) $0,52 \times 0,25 = 0,13$ millihenry
($0,52 \times 250 = 130$ microhenry)

Come avete modo di constatare l'intero complesso non presenta delle difficoltà degne di qualche nota e come ultimo consigliamo, nelle vostre prove, di partire sempre con l'oscillatore modulato portato al massimo della sua frequenza, vale a dire cominciando dai 30-50 MHz di cui lo strumento è capace, al fine di evitare di ottenere la risonanza non sulla frequenza fondamentale ma bensì su di una armonica, inconveniente che logicamente comporterebbe un totale sfalsamento di tutti i calcoli con conseguente errore sulla misurazione che vi interessa eseguire.



TUTTO L'OCCORRENTE PER I CIRCUITI STAMPATI

confezione da 1/2 litro per bottiglia

| | |
|---------------------------|--------|
| soluzione DECAPAGGIO | L. 200 |
| soluz. PERCLORURO FERRICO | L. 400 |
| soluzione ACCELERANTE | L. 300 |
| spese postali per pacco | L. 500 |

confezione da 1 litro per bottiglia

| | |
|---------------------------|--------|
| soluzione DECAPAGGIO | L. 380 |
| soluz. PERCLORURO FERRICO | L. 750 |
| soluzione ACCELERANTE | L. 570 |
| spese postali per pacco | L. 600 |

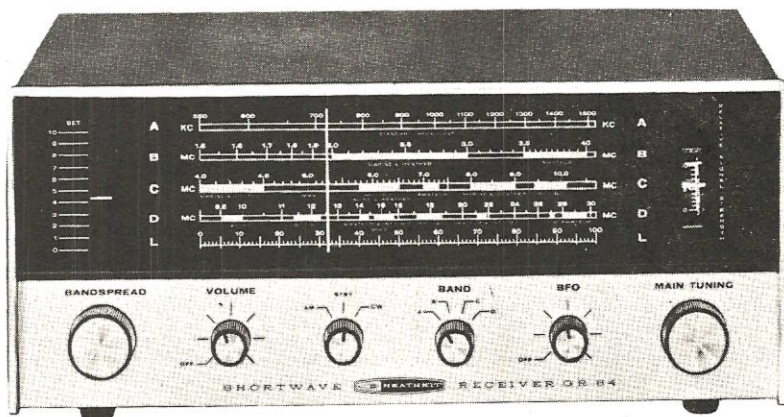
1 bottiglia INCHIOSTRO
PROTETTIVO L. 300

Le ordinazioni dei prodotti chimici necessari alla preparazione dei circuiti stampati debbono essere indirizzate alla Rivista NUOVA ELETTRONICA via Cracovia 21 BOLOGNA.

Provvederemo noi a farveli inviare, ai prezzi sopra indicati, direttamente dal produttore al vostro domicilio.

GR64

RICEVITORE PER OM.OCC. IN SCATOLA DI MONTAGGIO



A coloro che ancora non posseggono un ricevitore per la gamma radioamatori e vorrebbero possederlo, la Heath-Kit propone una economica scatola di montaggio che può essere montata perfettamente in meno di 10 ore.

Se fino ad ora non abbiamo mai presentato sulle pagine della nostra rivista dei progetti di ricevitori per uso dilettantistico, non è stato perché ce ne siano mai mancate le richieste da parte vostra.

Però tra il proporvi uno schema adatto, cosa per noi potrebbe anche essere molto facile, e la possibilità che voi siate in grado di montarlo senza tanti problemi (reperibilità dei componenti e facilità di realizzazione) esiste un netto divario.

Prendiamo come esempio un gruppo AF: non esiste praticamente una ditta che disponga di gruppi veramente efficienti per queste gamme e d'altronde quelle che potrebbero anche presentarlo dovrebbero immetterlo in mercato ad un prezzo

talmente elevato da limitare enormemente le vendite di coloro che sono interessati all'acquisto.

Ammettiamo comunque di aver risolto in qualche modo il problema del gruppo AF; a questo seguiranno altre difficoltà quali ad esempio quella della realizzazione meccanica del telaio, del condensatore variabile, ed infine, dopo aver superato ogni ostacolo inerente alla realizzazione vera e propria vi trovereste fra le mani un ricevitore privo di scala parlante e del mobile, particolari questi che servono a dare un pregio alla vostra realizzazione e che la trasformano da casereccia in professionale.

Senza questi particolari di rifinitura vi troverete

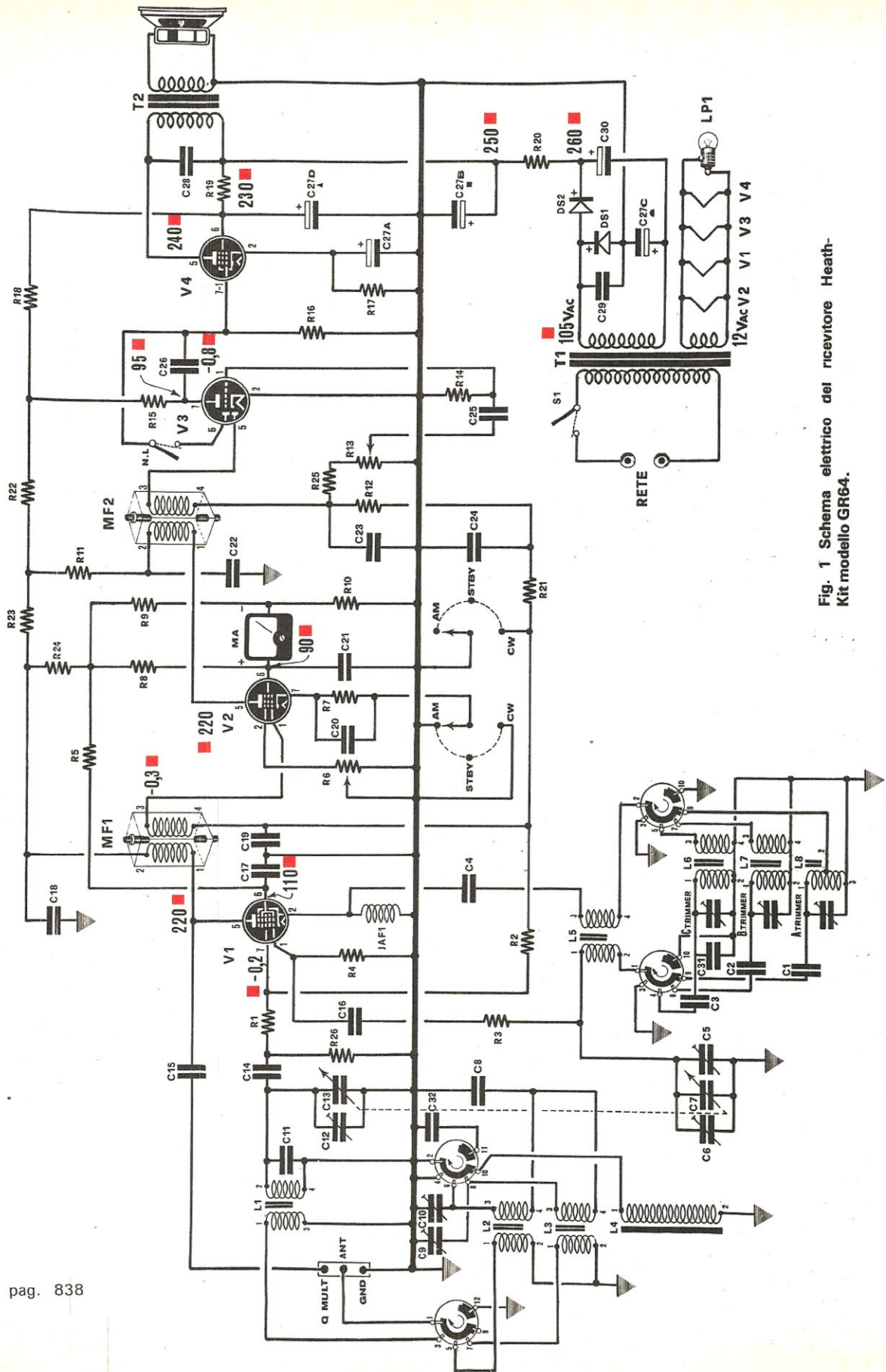


Fig. 1 Schema elettrico del ricevitore Heath-Kit modello GR64.

| | | | |
|-------------------------|-------------------------------|-------------------------|------------------------------------|
| R 1 = 100 ohm | R20 = 330 ohm 2 watt | C13 = variabile antenna | C29 = 5,000 pF |
| R 2 = 2,2 megaohm | R21 = 3,3 megaohm | C14 = 220 pF | L1 = antenna gamma D |
| R 3 = 150 ohm | R22 = 100 ohm | C15 = 10,000 pF | L2 = antenna gamma C |
| R 4 = 22,000 ohm | R23 = 100 ohm | C16 = 75 pF | L3 = antenna gamma B |
| R 5 = 12,000 ohm | R24 = 100 ohm | C17 = 10,000 pF | L4 = antenna in ferroxube |
| R 6 = 3,000 ohm potenz. | R25 = 470,000 ohm | C18 = 10,000 pF | L5 = oscillatore gamma D |
| R 7 = 68 ohm | R26 = 470,000 ohm | C19 = 10,000 pF | L6 = oscillatore gamma C |
| R 8 = 68,000 ohm | C 1 = 350 pF | C20 = 2,000 pF | L7 = oscillatore gamma B |
| R 9 = 47,000 ohm | C 2 = 910 pF | C21 = 10,000 pF | L8 = oscillatore gamma A |
| R10 = 68,000 ohm | C 3 = 2,000 pF | C22 = 10,000 pF | V1 = 12BE6 |
| R11 = 11,000 ohm | C 4 = 5,000 pF | C23 = 100 pF | V2 = 12BA6 |
| R12 = 68,000 ohm | C 5 = variabile sintonia fine | C24 = 500 pF | V3 = 12AV6 |
| R13 = 1 megaohm potenz. | C 6 = trimmer oscill. | C25 = 20,000 pF | V4 = 12AQ5 |
| R14 = 10 megaohm | C 7 = variabile oscillatore | C26 = 10,000 pF | DS1 = diodi raddrizzatori |
| R15 = 220,000 ohm | C 8 = 5,000 pF | C27A = 10 mF | DS2 = diodi raddrizzatori |
| R16 = 470,000 ohm | C 9 = trimmer B, antenna | C27B = 20 mF | T1 = trasformatore d'alimentazione |
| R17 = 330 ohm 1 watt | C10 = trimmer C, antenna | C27C = 60 mF | T2 = trasformatore d'uscita |
| R18 = 100 ohm | C11 = 7,5 pF | C27D = 20 mF | |
| R19 = 1,000 ohm 1 watt | C12 = trimmer antenna | C28 = 10,000 pF | |

ste sempre ad essere in possesso di un ricevitore di valore commerciale quasi nullo per cui se un giorno voleste disfarvene o per sostituirlo con un altro o perché più di nessun interesse, vi trovereste nelle condizioni di non riuscire a recuperare se non in piccola parte quanto voi avete speso.

Quindi, a nostro avviso, coloro che desiderano un ricevitore di buona qualità e non vogliono spendere una cifra molto elevata farebbero bene ad indirizzarsi alle scatole di montaggio complete di tutti i particolari necessari, come le bobine ed i gruppi MF già pretrattati, il telaio già sagomato e forato, il mobile e la relativa scala parlante che ben gli si adatti, in maniera che, una volta ultimata la realizzazione essa si presenti pregevole non solo dal punto di vista funzionale ma anche da quello estetico con conseguente valore commerciale ben superiore al denaro speso.

E poiché crediamo che anche voi siate del nostro stesso avviso, invece di presentarvi schemi su schemi buoni solamente per la teoria e difficilmente tramutabili in pratica, abbiamo cercato sul mercato italiano ed estero quelle scatole di montaggio che ci sembravano più rispondenti alle vostre esigenze dopo di che ne abbiamo acquistato degli esemplari, li abbiamo montati e, constatandone l'efficienza ve le proporremo perché anche voi possiate costruirvele con sicurezza dei risultati.

Inizieremo quindi con il presentarvi quella che è risultata la più semplice ed economica, a valvole, per giungere poi a quelle transistorizzate e più complesse e di prezzo logicamente più elevato.

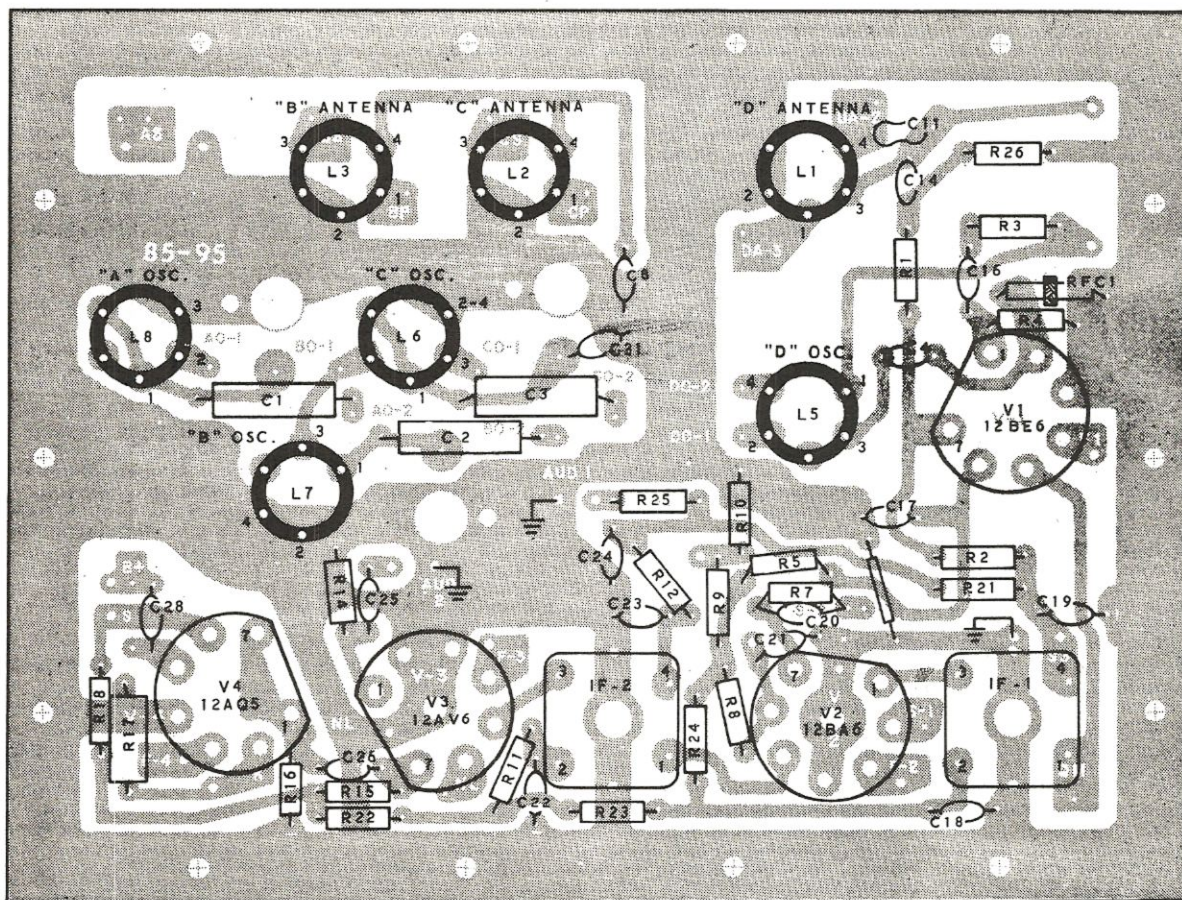
Quella che vi presentiamo in questo articolo è un ricevitore per OM-OC della Heath-Kit, che viene venduto in scatola di montaggio al prezzo di lire 44.000, che, se pure modesto come caratteristiche, tuttavia, con una buona antenna abbiamo constatato che è in grado di ricevere bene tutte le gamme radiantistiche che vanno dagli 80 metri ai 10 metri compresa quindi anche la possibilità di ascoltare la gamma degli 11 metri (27 Mhz) dei ricetrasmittitori portatili che certamente abonderanno anche nella vostra città.

Oltre alle gamme delle onde corte inoltre il ricevitore è pure provvisto della gamma delle onde medie quindi lo potrete sempre utilizzare come un comune apparecchio radio per uso familiare per ascoltare i vari programmi radio e quelli delle stazioni marittime.

Caratteristiche del ricevitore:

4 GAMME D'ONDA

gamma A = onde medie dai 550 ai 1.500 Khz
gamma B = onde medio-corte dai 1.500 ai 4.000 Khz



gamma C = onde corte dai 4 ai 10,5 Mhz
 gamma D = onde cortissime dai 9,5 ai 31 Mhz

4 VALVOLE

Oscillatrice e miscelatrice = tipo 12BE6
 Amplificatrice di MF e BFO = tipo 12BA6
 Rivelatrice e preampl. BF = tipo 12AV6
 Amplificatrice finale di potenza = tipo 12AQ5

7 COMANDI

Comando di sintonia normale
 Comando di sintonia fine
 Comando BFO per CW ed SSB
 Comando volume
 Comando noise-limiter (posto nella parte posteriore)
 Comando ricezione AMPIEZZA - CW SSB -
 STANDBAY
 Comando cambio gamma

Fig. 2 Dal lato componenti del circuito stampato e riportata da disposizione dei pezzi dove vanno inseriti facilitando così il compito del realizzatore.

Lo schema elettrico del ricevitore è visibile in fig. 1 e su di esso noi abbiamo anche riportato le varie tensioni rilevate e che dovranno apparire sugli elettrodi a ricevitore montato.

Tralasciamo la descrizione del circuito in quanto il funzionamento è facilmente comprensibile ed accentriamo la nostra attenzione invece sulla realizzazione pratica che è senza dubbio di maggiore utilità per voi.

REALIZZAZIONE PRATICA

Tutta la parte AF del ricevitore va montata su di un circuito stampato in fibra di vetro, soluzione questa che agevola notevolmente il buon compimento della realizzazione in quanto, come sapete, basta infilare nei relativi fori i vari compo-

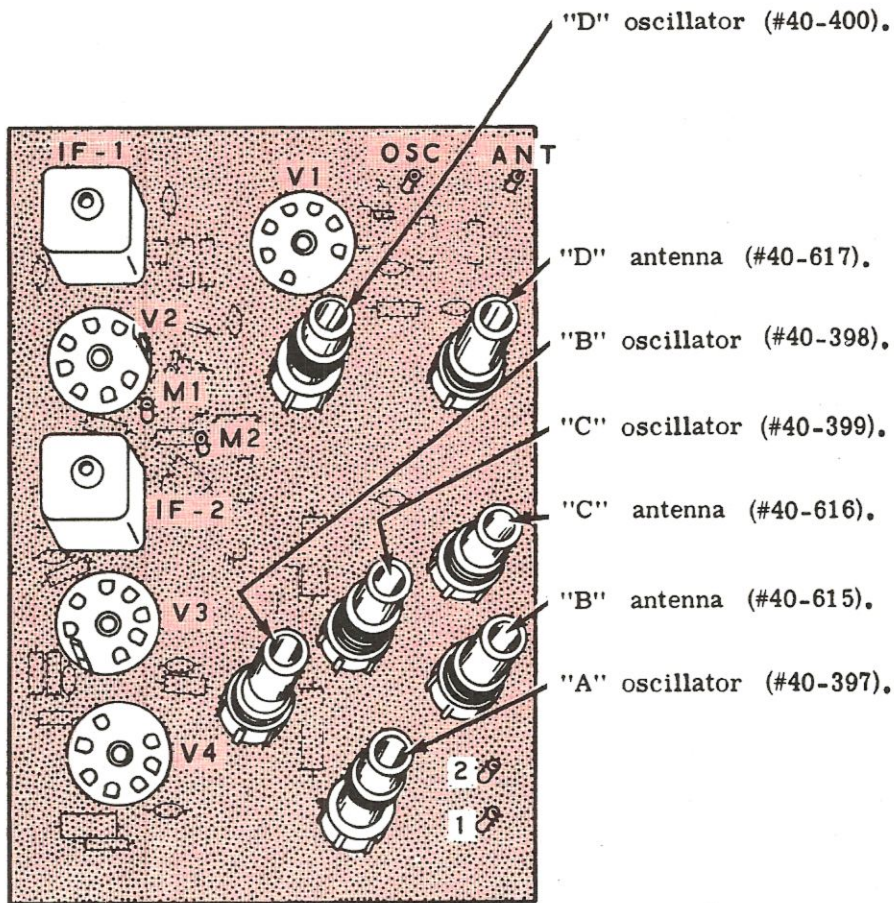


Fig. 3 Le bobine di antenna e quelle di aereo andranno inserite nelle corrispondenti sedi secondo il codice stampato sul loro involuco e riportato sul circuito.

nenti e saldarli (sul circuito stampato sono anche disegnati i vari elementi come vanno inseriti nel modo visibile in fig. 2).

Facciamo notare al lettore che gli zoccoli delle valvole V2 e V3 sono quelli che portano superiormente una linguella metallica necessaria per collegare a massa lo schermo metallico che ricopre queste due valvole.

Inoltre, sempre riferendoci a questi due componenti, occorrerà saldare al circuito stampato il tubetto centrale dello zoccolo.

Dimenticando infatti di effettuare tali saldature il ricevitore innescherà, sempre per evitare questo inconveniente sarà opportuno stagnare uno spezzone di filo collegante la massa principale (vedi pista vicino a C17) alla pista, sempre di massa, che congiunge la media frequenza n. 1 e il

piegino 4 della valvola V2. Per quanto riguarda lo inserimento delle bobine AF sul circuito stampato non è possibile fare errori in quanto esse portano impresso sul supporto una sigla in codice che va rispettata e così interpretata.

Bobine d'antenna

- L1 = per la gamma D bobina n. 40-617**
- L2 = per la gamma C bobina n. 40-616**
- L3 = per la gamma B bobina n. 40-615**
- L4 = per la gamma A bobina in ferroscube**

Bobine oscillatrici

- L5 = per la gamma D bobina n. 40-400**
- L6 = per la gamma C bobina n. 40-399**
- L7 = per la gamma B bobina n. 40-398**
- L8 = per la gamma A bobina n. 40-397**

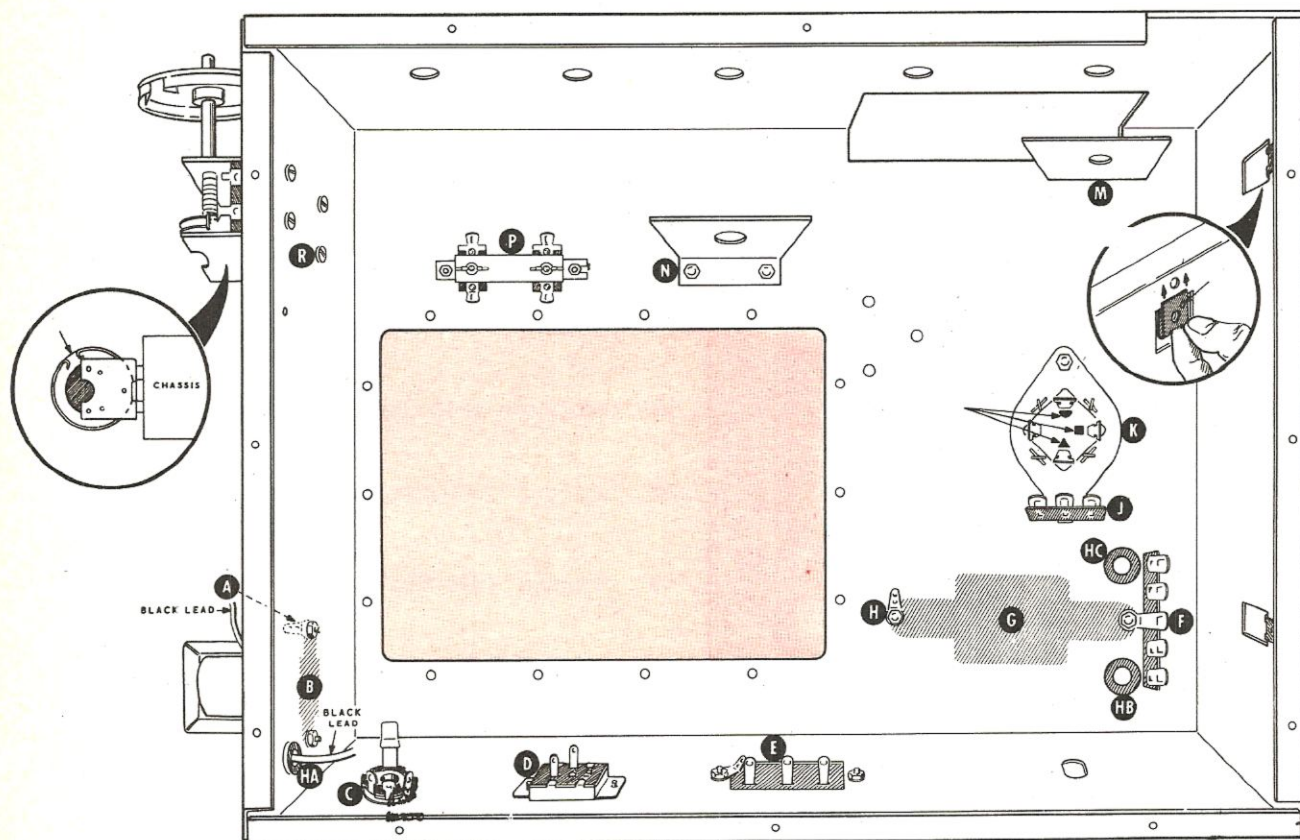


Fig. 4 Terminato il montaggio dei componenti sul circuito stampato potete dedicarvi al fissaggio dei componenti sul telaio come appare in figura.

- R = condensatore per sintonia fine.
- A = vite di fissaggio con linguetta di massa.
- B = trasformatore d'uscita.
- HA = filo colorato in nero da collegare al jack C.
- C = jack per presa cuffia.
- D = deviatore del noise-limiter.
- E = presa antenna (il terminale di sinistra va collegato a massa)
- F = basetta per i collegamenti del trasformatore d'alimentazione.
- G = trasformatore di alimentazione.
- H = presa di massa.
- HC-HB+ = passafili per trasformatore di alimentazione.
- J = terminali per condensatore elettrolitico.
- K = condensatore elettrolitico con filtro.
- M = squadretta per volano di sintonia.
- N = squadretta di supporto per commutatore.
- P = compensatori d'antenna gamma A e B.

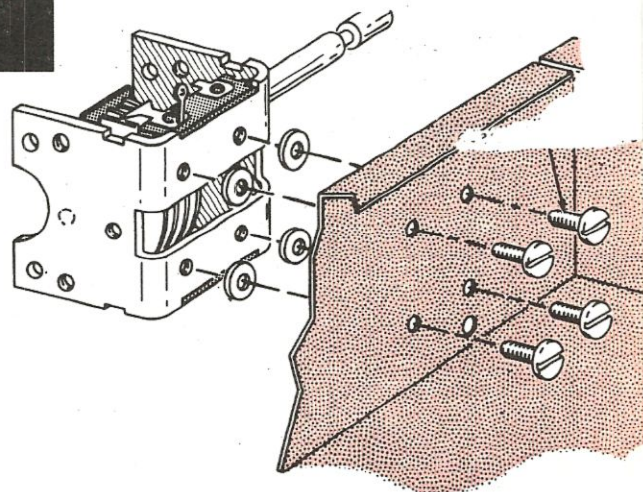


Fig. 5 Per fissare lateralmente il condensatore variabile di sintonia fine si utilizzano le apposite viti badando di interporre tra lo stesso ed il telaio quattro rondelle distanziatrici.

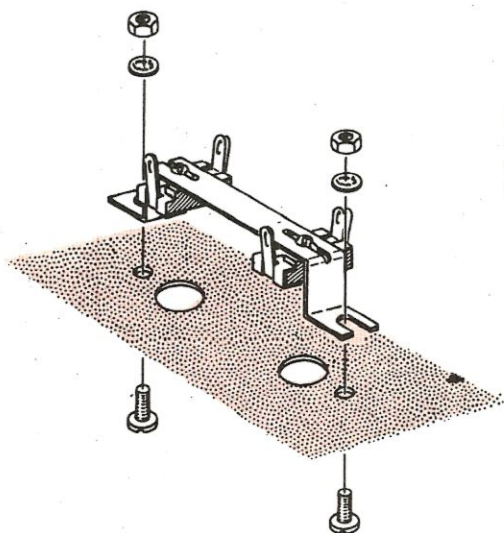


Fig. 6 I compensatori d'antenna per le gamma A e B che troverete già fissati sull'apposita squadretta vanno sistemati sul telaio nella posizione che vi è indicata in fig. 4.

Fig. 7 Nel fissare il condensatore elettrolitico tubolare fate attenzione di seguire le indicazioni che appaiono in fig. 4 e che si traducono nella presenza sullo zoccolo dello stesso di tre figure di riferimento e cioè una mezzaluna, un triangolo ed un quadrato. Il quadrato va posto a destra, in modo che il segno del triangolo si trovi sistemato in basso e la mezzaluna in alto.

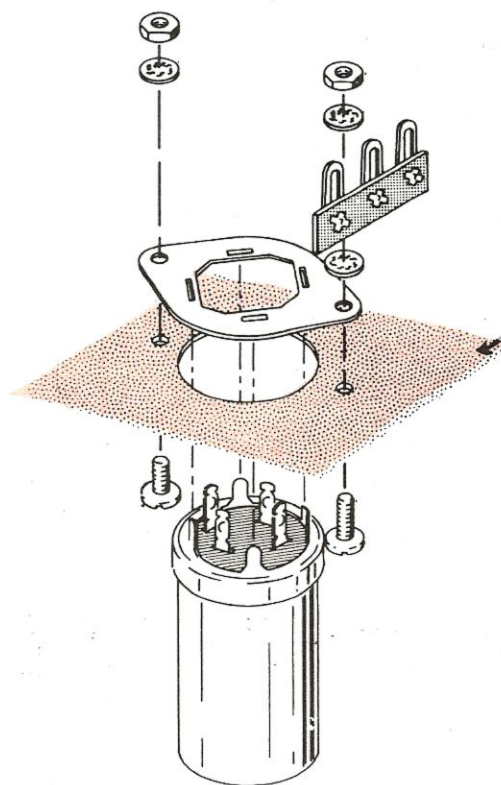
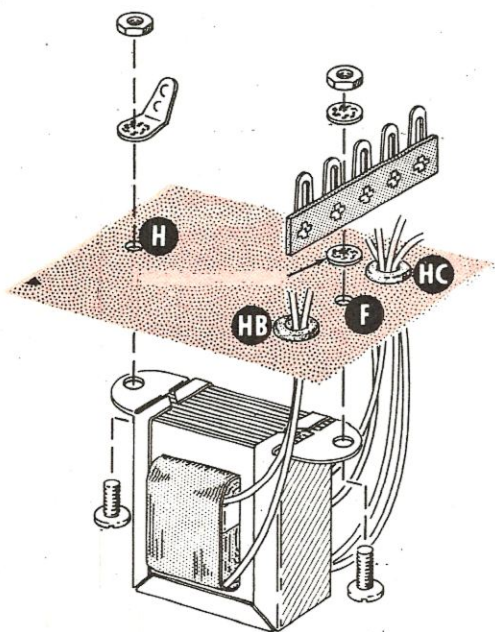


Fig. 8 Una vite di fissaggio del trasformatore di alimentazione concorrerà pure a sostenere la basetta a cinque terminali sul telaio nella posizione indicata in figura.

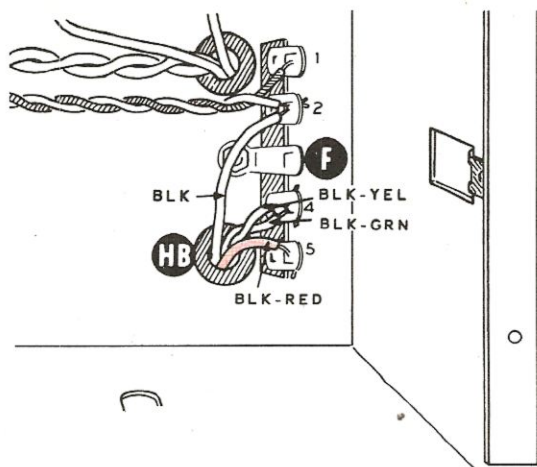


Fig. 9 Se la tensione di alimentazione che intendete utilizzare è di 220 volt, il trasformatore andrà collegato nella maniera seguente:

il terminale n. 1 andrà collegato ad un terminale dell'interruttore del potenziometro di volume
il terminale n. 2 sarà collegato all'altro terminale dell'interruttore

il terminale n. 3 resterà libero

il terminale n. 4 vi si collegheranno i fili NERO/GIALLO e NERO/VERDE del trasformatore di alimentazione

il terminale n. 5 andrà collegato al filo NERO/ROSSO del trasformatore stesso.

Sui terminali 1 e 5 andranno saldati i fili della spina di alimentazione.

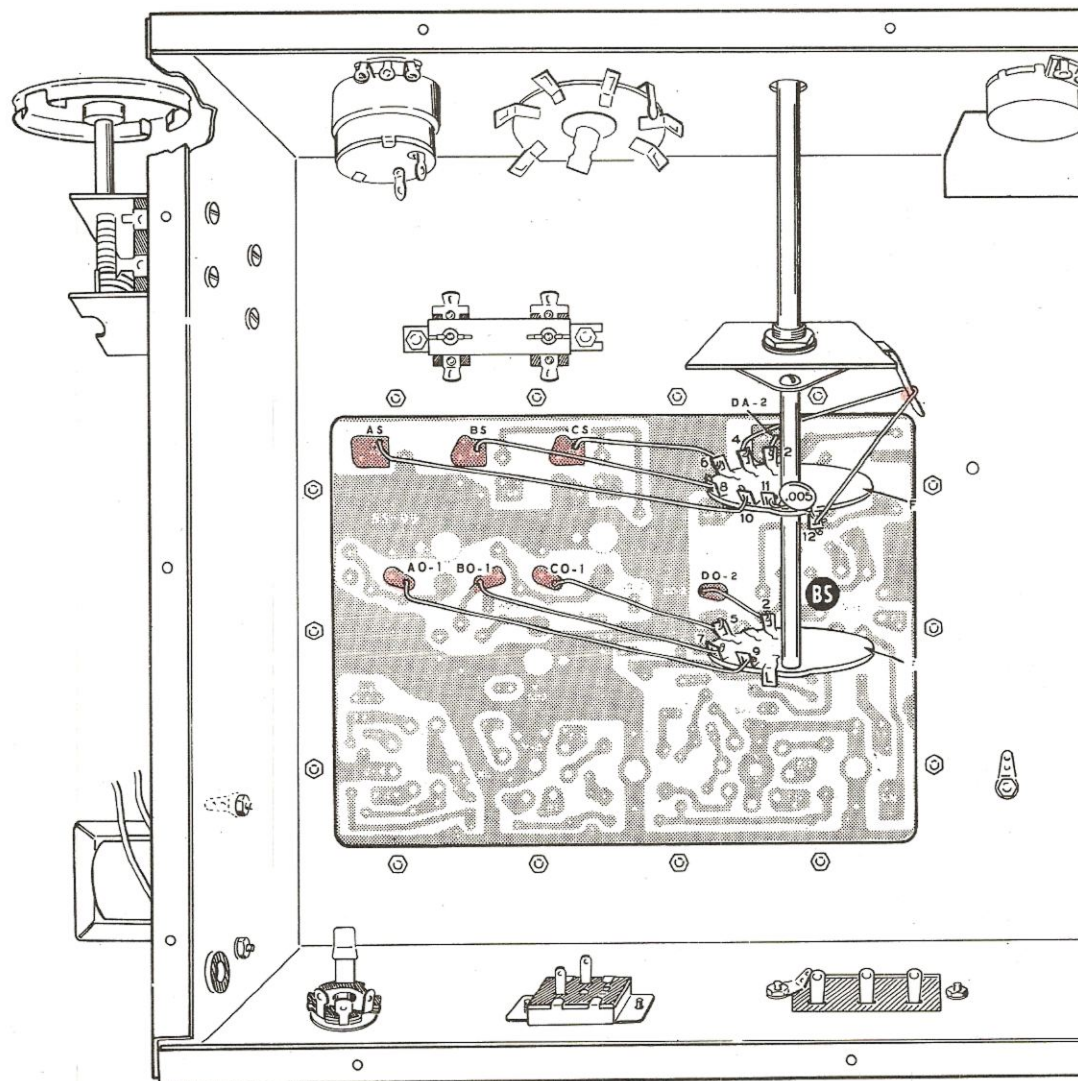


Fig. 10 Fissate sul telaio il commutatore del cambio gamma come visibile in disegno.

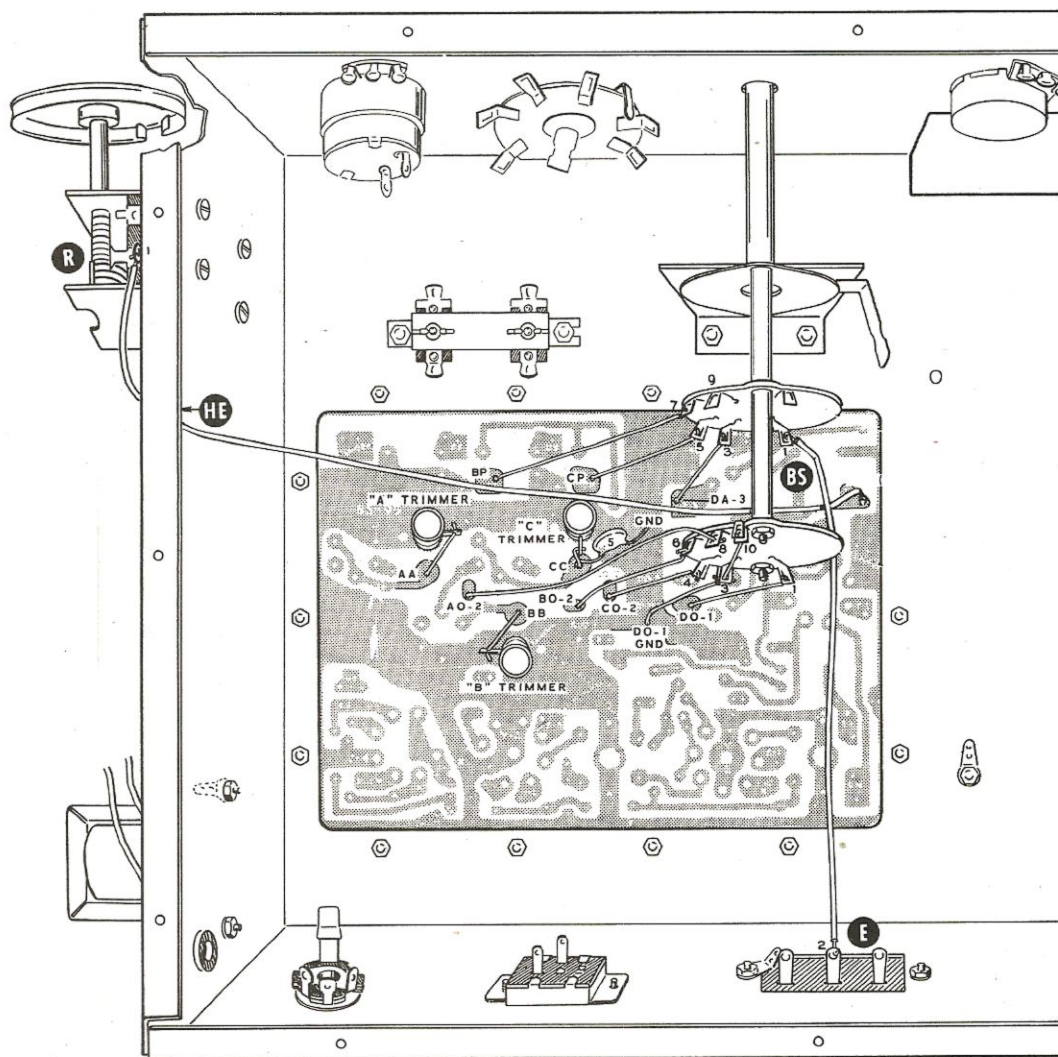


Fig. 11 Eseguite il cablaggio relativo al commutatore come appare in disegno, saldando prima i collegamenti posti sul lato frontale del commutatore. Notare il condensatore da 0,005 microfarad (fate attenzione perché gli americani non mettono mai lo 0 davanti alla prima cifra decimale per cui .005 equivale a 0,005) collegato tra i terminali 11 e 12. Il filo del terminale 4 e del terminale 12 va saldato a massa ed esattamente sotto la vite di fermo.

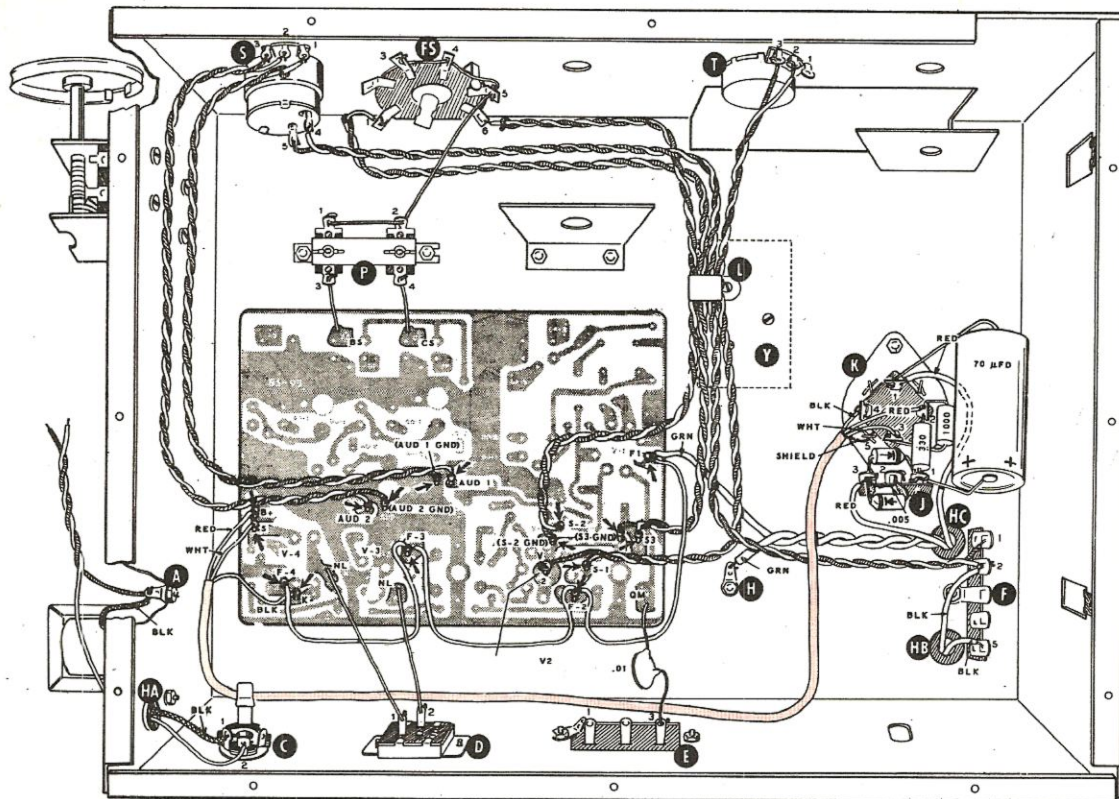


Fig. 12 Si completano le ultime connessioni come appare in figura. Abbiamo già spiegato nell'articolo il perché della nostra preferenza del cavetto schermato per i collegamenti del potenziamento di volume (S), del commutatore (FS), del potenziometro T in rispetto ai fili attorcigliati previsti nella realizzazione originale.

Da notare inoltre la disposizione sulla basetta J dei diodi raddrizzatori.

A sinistra infine i due fili che si trovano presso il trasformatore d'uscita e che vanno collegati all'altoparlante.

Per evitare ogni possibilità di confusione con il disegno originale allegato alla scatola di montaggio abbiamo lasciato le stesse sigle americane che vanno intese nel modo seguente:

- BLK = filo di colore nero
- GRN = filo di colore verde
- WTH = filo di colore bianco
- RED = filo di colore rosso
- SHIELD = calza metallica da collegare a massa
- AUD , filo di BF proveniente dal potenziometro di volume
- GND = filo da collegare a massa (la calza metallica se userete cavetto, schermato)
- NL = filo del noise-limiter
- F1-F2-F3-F4 = filo di alimentazione del filamento valvole

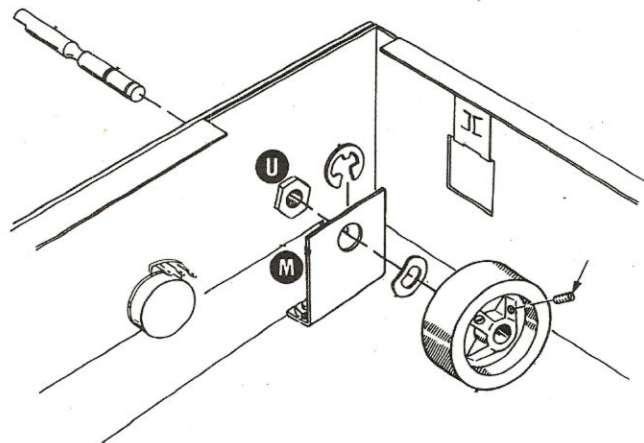


Fig. 13 Fissate infine il volano per la funicella di sintonia cercando che esso risulti il più scorrevole possibile, eventualmente allargando anche il foro del perno.

Fig. 14 Fissate nella parte superiore del telaio metallico il condensatore variabile inserendo al di sotto gli appositi distanziatori come appare in questa figura

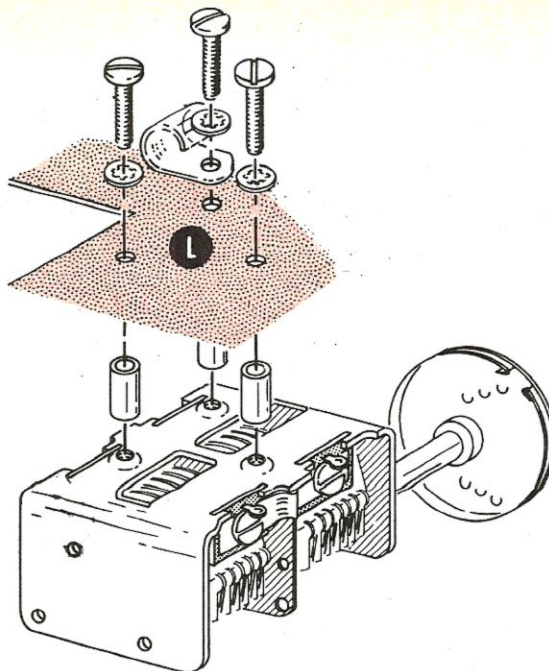
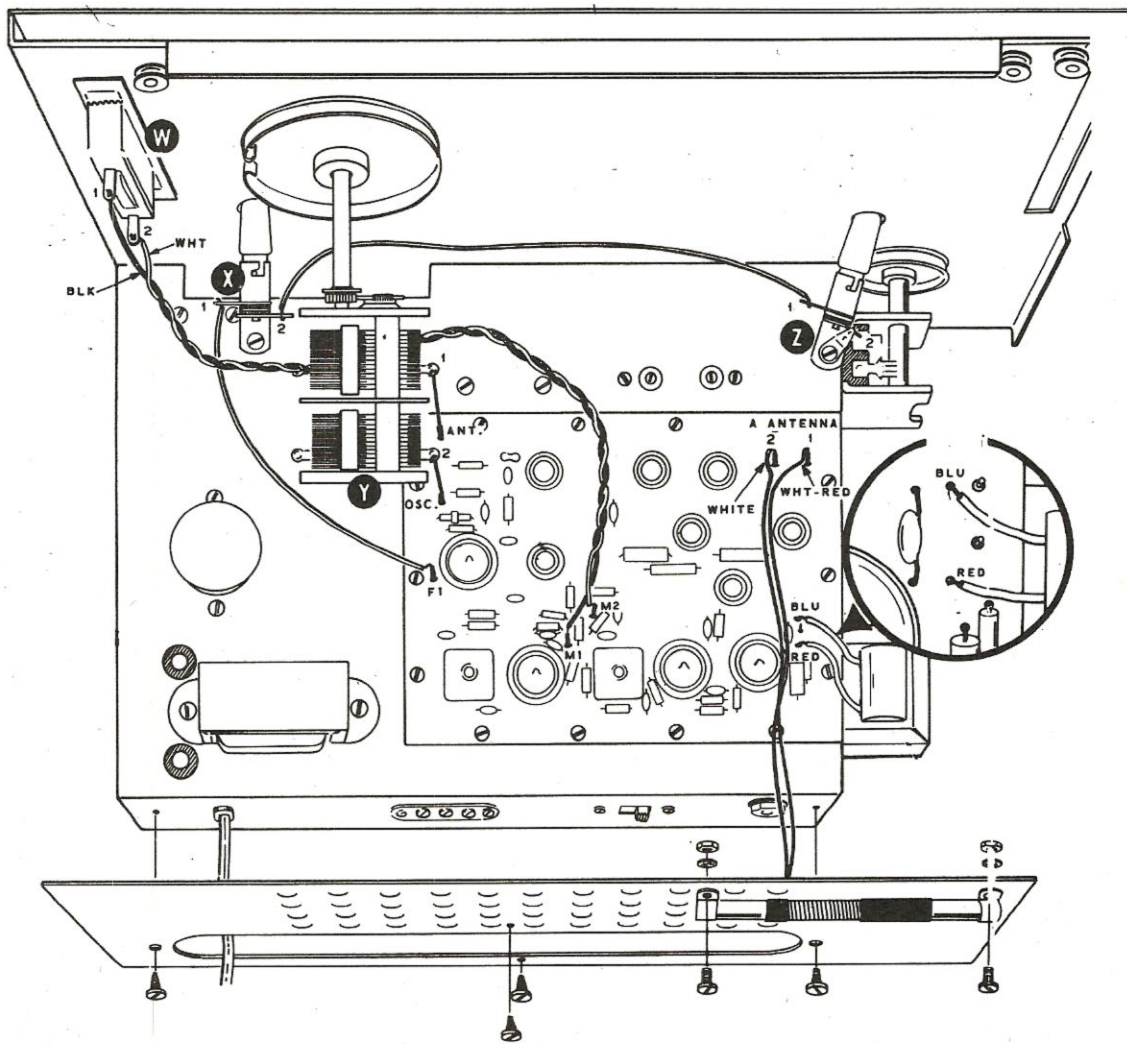


Fig. 15 Eseguite quindi, come si vede dalla figura, tutti i collegamenti dei pezzi sistemati nella parte superiore del telaio quali il condensatore variabile, lo strumento S. Meter, le lampadine d'illuminazione della scala parlante e l'antenna in ferroscube.



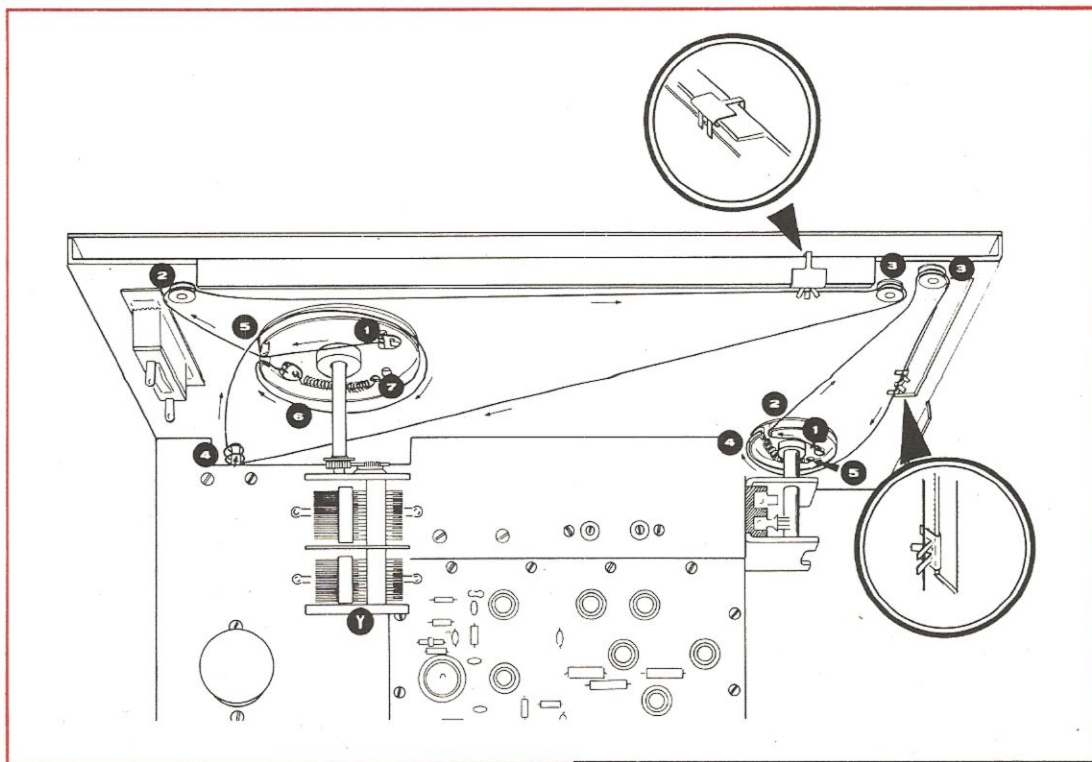


Fig. 16 La funicella che comanda i due condensatori variabili di sintonia va sistemata seguendo l'indicazione riportata in questa figura.

Fig. 17 Nella figura potete farvi un'idea dell'altezza in cui devono trovarsi i trimmer dei compensatori A-B-C necessari per una taratura perfetta.

Facciamo inoltre resente che lateralmente a sinistra dei condensatori variabili sono presenti due viti delle quali una servirà a tarare il ricevitore sulle onde medie (antenna trimmer) e l'altra, quella dell'oscillatore, preferibilmente va tolta piegando poi la linguetta metallica a circa 90°

Saldate le bobine tutto il montaggio sul circuito stampato può considerarsi terminato (fig. 3) per cui si può passare a fissare sul telaio metallico i vari componenti come indicato in fig. 4 collegando infine il commutatore di gamma ed effettuando il cablaggio dei terminali di quest'ultimo al circuito stampato ed al piccolo variabile di sintonia fine come visibile in fig. 5.

Si procede infine al collegamento tra il circuito stampato ed i componenti fissati sul telaio nel modo di fig. 6.

Noterete che i cavetti necessari per collegare il potenziometro di volume, quello del BFO e del commutatore AM-CW-STANDBAY sono ottenuti attorcigliando due normali fili di cui uno fungerà da massa e l'altro come filo di utilizzazione: noi consigliamo invece di acquistare del cavetto schermato e di usarlo al posto dei suddetti fili collegando a massa i due estremi della calza metallica ed ottenendo nel contempo un efficiente schermaggio senza dubbio superiore a quello ottenibile con il sistema adottato dalla Heath-Kit.

Superiormente al telaio fisseremo quindi il condensatore variabile, lo strumentino S. Meter e le due funicelle per l'indice della scala parlante.

Collegato infine l'altoparlante al trasformatore d'uscita abbiamo già pronto il ricevitore per la taratura finale.

TARATURA.

Se effettuerete una perfetta taratura avrete un ricevitore con ottime doti di sensibilità e selettività quindi consigliamo una certa attenzione nel seguire questa operazione.

Per la taratura sarebbe utile poter utilizzare un oscillatore modulato al fine di tarare esattamente le MF sulla frequenza di 455 Khz, quindi procedere con le varie bobine d'antenna e oscillatrici come chiaramente viene spiegato sul libretto d'istruzioni allegato alla scatola di montaggio.

Data la completezza delle istruzioni non ci dilungheremo su tale argomento l'operazione non presenta particolari difficoltà e potrete facilmente condurla a termine senza ulteriori indicazioni.

Rammentiamo solamente che nel caso desideraste una maggiore sensibilità per una data frequenza, per esempio quella sui 14 o sui 30 Mhz, dovrete regolare i nuclei delle bobine d'antenna fino a raggiungere il maggior rendimento possibile su questa porzione di gamma.

Come ultimo consiglio vi invitiamo a provvedere il ricevitore di un altoparlante esterno di diametro maggiore di quello allegato alla scatola di montaggio e di racchiuderlo in mobiletto di legno per aumentare la qualità della riproduzione.

SCATOLA DI MONTAGGIO.

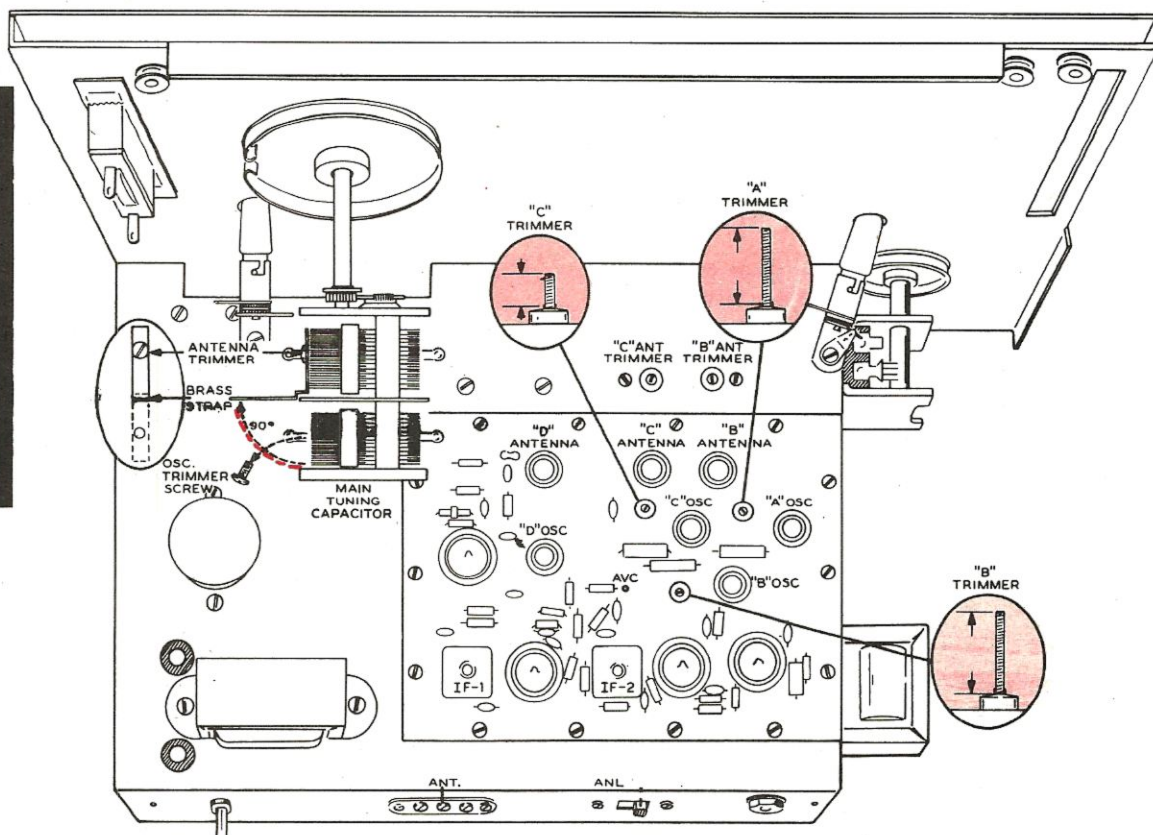
Coloro che fossero interessati alla realizzazione di questa scatola di montaggio ricordiamo che la

rappresentante italiana della Heath-Kit, è la ditta SCHLUMBERGER casella postale 6130 ROMA, la quale può fornirvi il tutto al prezzo di L. 44.000.

La scatola di montaggio si considera completa di libretto di istruzioni ampiamente illustrato per facilitarvi ancora di più nella realizzazione pratica.

Inoltre il ricevitore è coperto da garanzia per cui se si dovessero manifestare delle anomalie di funzionamento verrà sostituito ed inoltre abbiamo ottenuto dalla ditta stessa la piena assistenza tecnica per cui se qualche lettore non riuscisse per una ragione o per l'altra a farlo funzionare potrà inviarlo direttamente alla ditta che provvederà a farlo funzionare correggendo gli eventuali errori di montaggio.

Per ragioni interne la SCHLUMBERGER vi invita a richiedere le eventuali scatole di montaggio in contrassegno per cui non inviate denaro, tantomeno per lettera in quanto raramente, queste arrivano integre a destinazione con danno prevalentemente vostro.



Invece di proporre alla vostra attenzione un solo circuito integrato, questo mese abbiamo voluto presentarvene una serie di quattro prodotti dalla Philips e posti sul mercato con le sigle di TAA263-TAA293-TAA310 e TAA435 che possono essere impiegati come preamplificatori di BF e stadio pilota per amplificatori di HI-FI di media potenza.

CIRCUITI INTEGRATI

E torniamo al nostro appuntamento mensile con i circuiti integrati che, seppure ancora attualmente hanno un prezzo spesso eccessivo per usi dilettantistici, tuttavia, per i loro innegabili vantaggi che offrono, incontrano una meritata e spiccata simpatia da parte dei tecnici.

E non è dire poco quando con un solo integrato diventa possibile sostituire un complesso preamplificatore e pilota composto da 5 o 6 transistor ed un numero consistente di altri componenti con la possibilità di realizzare un circuito completo in uno spazio tanto limitato come non sarebbe mai possibile utilizzando la consueta tecnica dei transistor normali.

Oltre al beneficio di una sensibilissima riduzione di spazio ed alla eliminazione della maggior parte dei componenti che necessiterebbero di innumerevoli prove prima di raggiungere l'optimum dell'efficienza, l'utilizzazione degli integrati viene ad eliminare anche tutti quei problemi di polarizzazione e di scelta dei transistor adatti che affliggono lo sperimentatore quando si accinge ad una propria esperienza od alla modifica di esperienze altrui.

Infatti con l'integrato avremo sempre la matematica certezza che il segnale preamplificato avrà sempre quelle caratteristiche di amplificazione e di distorsione sia per un circuito sia per tutti gli altri che lo seguiranno.

Quindi non ci meravigliamo affatto quando sui tavoli della nostra redazione si ammassano lettere su lettere che chiedono schemi di utilizzazione od altre informazioni anche più vaghe di questo o di quest'altro tipo di circuito integrato. Noi in coscienza vorremmo accontentarvi tutti ma dovremmo fidarci di quanto ci viene illustrato dalle varie case costruttrici sia come caratteristiche che

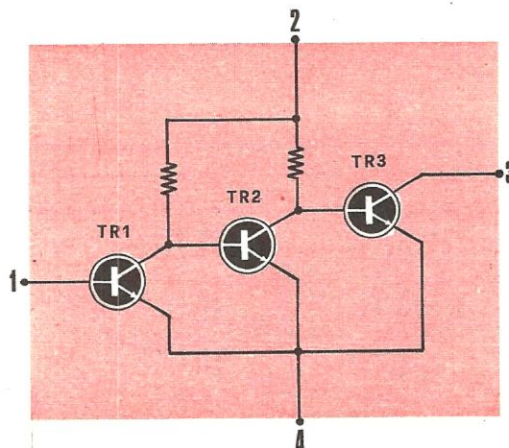


Fig. 1 L'integrato TAA.263 è composto internamente di 3 transistor collegati secondo lo schema elettrico visibile in disegno.

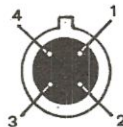


Fig. 2 I terminali di utilizzazione dell'integrato TAA.263 sono quattro disposti nello zoccolo come indicato in figura.



BF della PHILIPS

come circuiti di utilizzazione, ma l'esperienza ci ha insegnato che è bene, moderni S. Tommaso, prendere in considerazione solamente quello che l'esperienza diretta insegna.

Ed affermiamo questo con cognizione di causa perché molte volte siamo stati costretti, realizzando qualche amplificatore, a dover modificare il circuito originale fornito dalla casa costruttrice e alcuni valori per eliminare, per esempio, delle imprevedibili autooscillazioni, tanto facili con questi integrati, che sulla carta non era assolutamente possibile prevedere.

Quindi noi, prima di presentare uno schema elettrico di un integrato, ne acquistiamo almeno 5 esemplari per tipo quindi li montiamo e lo lasciamo in funzione per almeno 8 ore consecutive. Alla fine dell'esperienza se tutti i cinque presi come campione presentano le stesse caratteristiche co-

me sono indicate nei cataloghi senza differire in modo sostanziale tra di loro, possiamo tranquillamente pubblicare lo schema, diversamente siamo costretti a modificarlo.

A queste difficoltà puramente tecniche si aggiunge inoltre il fatto che non sempre è possibile trovare dai fornitori locali il tipo richiesto per cui dovendolo richiedere alla casa costruttrice occorre in molti casi attendere 30-40 giorni prima di poterlo ricevere. Vi assicuriamo però che prima o poi sarete tutti accontentati e logicamente noi daremo la precedenza nella pubblicazione, ai tipi di circuito integrato più richiesti.

In ogni modo per evitare che qualcuno di voi debba attendere troppo tempo per poter vedere pubblicato lo schema che l'interessa, questo mese abbiamo pensato bene di presentarvi addirittura 4 integrati.

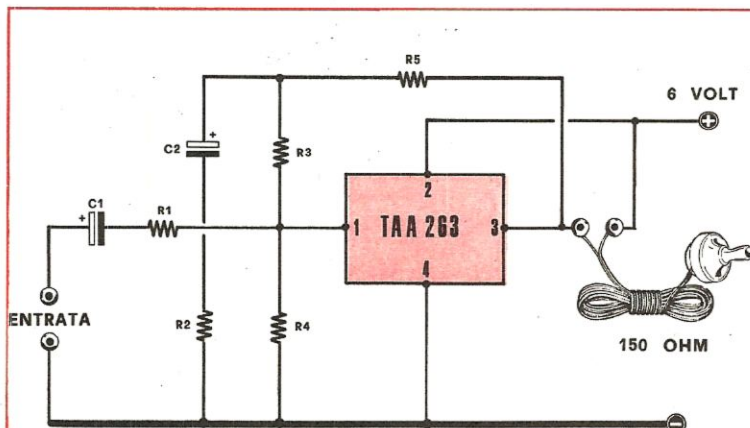


Fig. 3 Schema di un amplificatore di BF per auricolare da 150 ohm.

- R1 = 12.000 ohm
 - R2 = 470 ohm (vedi articolo)
 - R3 = 15.000 ohm
 - R4 = 8.200 ohm
 - R5 = 22.000 ohm
 - C1 = 5 mF elettr.
 - C2 = 25 mF. elettr.
- auricolare 150 ohm
pila 6 volt

INTEGRATO TAA.263

Il primo della serie è l'integrato tipo TAA.263 che viene utilizzato precipuamente come preamplificatore di BF oppure anche come amplificatore di bassa potenza adatto per l'ascolto in auricolare.

Aggiungiamo inoltre che esso può anche servire come modulatore per piccoli radiomicrofoni in FM.

Internamente il TAA.263 comprende un circuito molto semplice formato, come si può notare dalla fig. 1, da tre transistor NPN. I terminali di utilizzazione disposti nello zoccolo sono in numero di quattro come noi abbiamo indicato in fig. 2.

L'impedenza di carico di questo integrato è di 150 ohm per cui utilizzandolo con un auricolare, quest'ultimo deve presentare una impedenza caratteristica di valore simile a quello indicato.

Lo schema elettrico di utilizzazione più raccomandabile è quello che abbiamo raffigurato in fig. 3.

Precisiamo che la resistenza R2 da 470 ohm che si trova collegata in serie al condensatore elettrolitico C2 serve a linearizzare il responso in frequenza per cui riducendo detto valore fino ad eliminare R2 si ottiene certo un aumento dell'amplificazione, ma questo avviene a discapito della linearità.

Le caratteristiche del circuito che noi abbiamo presentato si possono riassumere in:

Tensione di lavoro = 6 volt

Assorbimento di corrente in assenza di segnale = 16 mA

Impedenza di entrata = 12.000 ohm

Impedenza d'uscita = 150 ohm

Guadagno in tensione = 400

Guadagno in potenza = 70 dB

Potenza in uscita = 20 milliwatt

Banda passante a -3 dB = da 65 Hertz a 120.000 Hertz

INTEGRATO TAA.293

Anche l'integrato TAA.293 è costituito integralmente da tre transistor NPN al silicio come si può notare dalla fig. 4. Lo zoccolo comporta ben 10 terminali di uscita come è visibile in fig. 5.

Tanto per dare una breve scorsa al circuito elettrico, noteremo che i primi due transistor hanno le rispettive basi ed emettitori collegate direttamente ai terminali 10-1 e 2-3 mentre il terzo transistor ha la base accoppiata al collettore di TR2 ed i terminali relativi al collettore ed all'emettitore che vanno direttamente ai piedini 4 e 5.

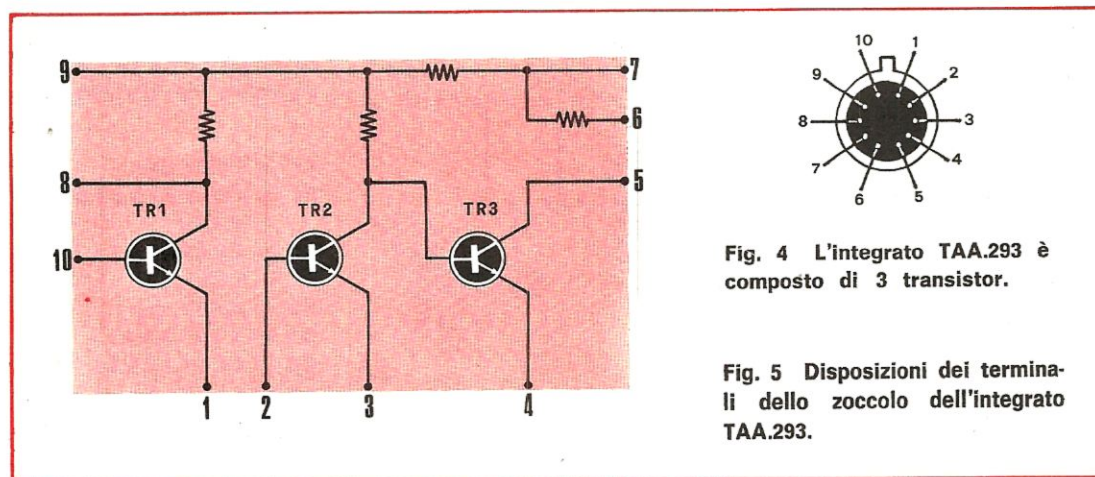
Questo circuito integrato viene normalmente utilizzato come amplificatore di MF oppure anche come multivibratore tipo Schmitt, come discriminatore di corrente, come amplificatore di impulsi ed in circuiti trigger.

Noi inoltre abbiamo appurato che lo si può anche impiegare come preamplificatore di BF da abbinare a microfono, pick-up o testine di registratori con lo schema che vi abbiamo disegnato in fig. 6.

Questo schema presenta una impedenza d'entrata che si aggira sui 50.000 ohm con una banda passante che a -3 dB va da 10 Hz a 25.000 Hz.

Con una tensione di alimentazione di 6 volt l'assorbimento totale in assenza di segnale si aggira sugli 8 mA.

Inserendo in entrata un segnale proveniente da un pick-up, sull'uscita dell'integrato si riesce ad ottenere un segnale di BF con una ampiezza molto prossima ai 500 millivolt.



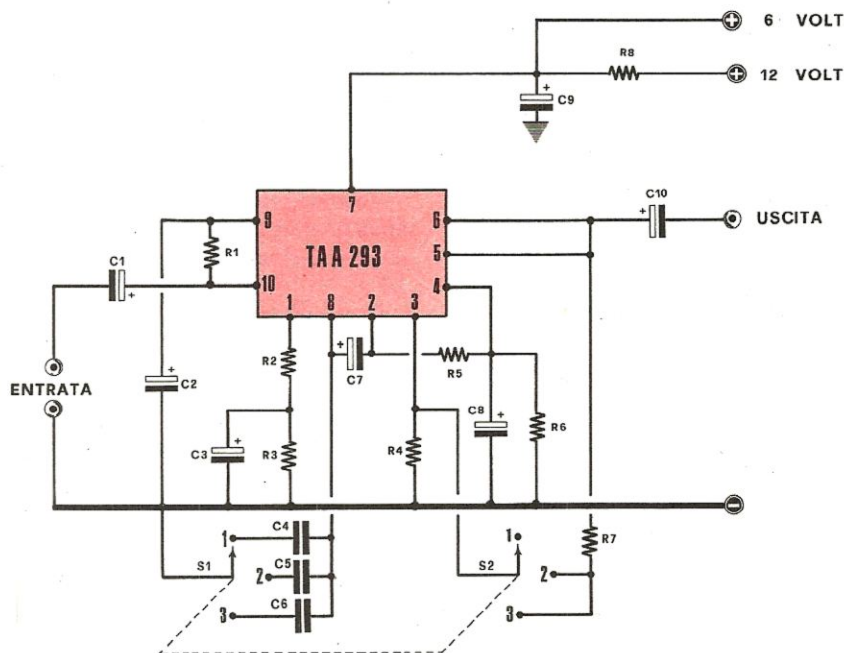


Fig. 6 Schema d'impiego dell'integrato TAA293 per realizzare un ottimo preamplificatore di BF.

R 1 = 820.000 ohm

R 2 = 180 ohm (vedi articolo)

R 3 = 680 ohm

R 4 = 15 ohm

R 5 = 27.000 ohm

R 6 = 150 ohm

R 7 = 330 ohm

R 8 = 1.200 ohm

C 1 = 5 mF elettr. 6volt

C 2 = 100 mF elettr. 10 volt

C 3 = 100 mF elettr. 10 volt

C 4 = 4.700 pF

C 5 = 2.200 pF

C 6 = 15.000 pF

C 7 = 5 mF elettr. 10 volt

C 8 = 500 mF elettr. 6/10 volt

C 9 = 500 mF elettr. 15 volt

C10 = 10 mF elettr. 10 volt

S1/S2 = commutatore 2 vie 3 posiz.

Alimentazione a 6 o a 12 volt

Nello schema elettrico di fig.6 notiamo il doppio commutatore (a 3 posizioni) S1-S2 che risulta indispensabile per equalizzare e modificare le curve di risposta a seconda del segnale d'ingresso come appare dal grafico di fig.7.

La posizione « 1 » va utilizzata quando si usa un microfono.

La posizione « 2 » quando invece si preleva il segnale dalla testina di un registratore.

La posizione « 3 » infine con un pick-up magnetico.

Anche a questo circuito si possono apportare diverse modifiche al fine di adattarlo alle esigenze del momento come, per esempio, per migliorare la fedeltà di riproduzione si può eliminare la resistenza R2 da 180 ohm collegando direttamente la

resistenza R3 da 680 ohm al terminale 1 e togliendo pure il condensatore C3 da 100 microfarad.

Se poi si desidera un aumento della amplificazione si può provvedere riducendo la resistenza R3 a 470 ohm mantenendo però sempre inserita tanto la resistenza R2 che il condensatore C3.

Volendo potete pure utilizzare questo integrato per realizzare un preamplificatore stereofonico ovviamente prendendone due tipi uguali.

A questo proposito è consigliabile disaccoppiare il terminale 7 dei due integrati dalla tensione di alimentazione tramite una resistenza da 1.200 ohm (R8) inserendo inoltre tra il piedino 7 e la massa un condensatore elettrolitico da 500 microfarad.

Questa precauzione è necessaria per evitare qualsiasi forma di reazione tra i due circuiti assicurando una efficace separazione dei suoni tra i due preamplificatori.

Applicando però in serie all'alimentazione una resistenza di disaccoppiamento da 1.200 ohm sarà poi necessario aumentare la tensione di alimentazione portandola a 14-16 volt in modo da poter constatare tra il piedino 7 e la massa la tensione necessaria che come abbiamo già detto deve risultare di 6 volt.

INTEGRATO TAA310

Questo tipo di integrato, vale a dire il TAA.310 si presta invece ottimamente per la realizzazione di efficienti preamplificatori HI-FI caratterizzati da un alto guadagno accomunato da un basso rumore con la possibilità di inviarvi in ingresso un segnale proveniente tanto da un pick-up quanto da una testina di registratore.

Il suo involucro ricorda quello di un comune transistor di media potenza in metallo (quale ad esempio il 2N1711, ma con altezza inferiore) con però 10 terminali alla zoccolatura, come appare evidente dalla fig.8.

Internamente il circuito di questo integrato in termini classici dispone di 5 transistor NPN, 4 diodi e 5 resistenze nella disposizione come risulta dalla fig. 9.

Le caratteristiche principali si possono riassumere in:

Tensione di alimentazione = 9 volt

Impedenza d'entrata = 20.000 o 50.000 ohm

Impedenza di carico = 220 o 1.000 ohm

Guadagno in tensione = 80 - 100 dB

Rumore di fondo = 2,5 - 4 dB

Distorsione massima = da 0,5 a 1%

Tensione di BF in uscita = da 3 a 5 volt

Volendo realizzare con questo integrato un preamplificatore per pick-up lo schema di utilizzazione che vi consigliamo è quello che appare in fig. 10.

In questo circuito si può modificare il guadagno e la curva di risposta semplicemente variando il valore della resistenza R8 in un arco di valori che vanno da un minimo di 270 ohm ad un massimo di 10.000 ohm.

Naturalmente il valore di detta resistenza va scelto tenendo presente che ad un aumento del guadagno fa di solito contrapposizione una minore linearità della curva di risposta per cui si cercherà di conciliare le due esigenze.

Se invece è vostro desiderio impiegare l'integrato per realizzare un preamplificatore per la testina di un registratore allora in questo caso lo schema più adatto è quello che appare in fig.11.

Facendo un confronto fra i due circuiti noteremo che a differenza del primo nel secondo schema l'emettitore del transistor TR1 (che corrisponde al terminale n.8) si trova ad essere collegato a massa attraverso la resistenza R4 da 8.200 ohm.

Quindi sempre a questo terminale è collegato un condensatore da 10 microfarad (C4) che con un capo va ad un potenziometro da cui si diparte un secondo condensatore elettrolitico da 25 micro-

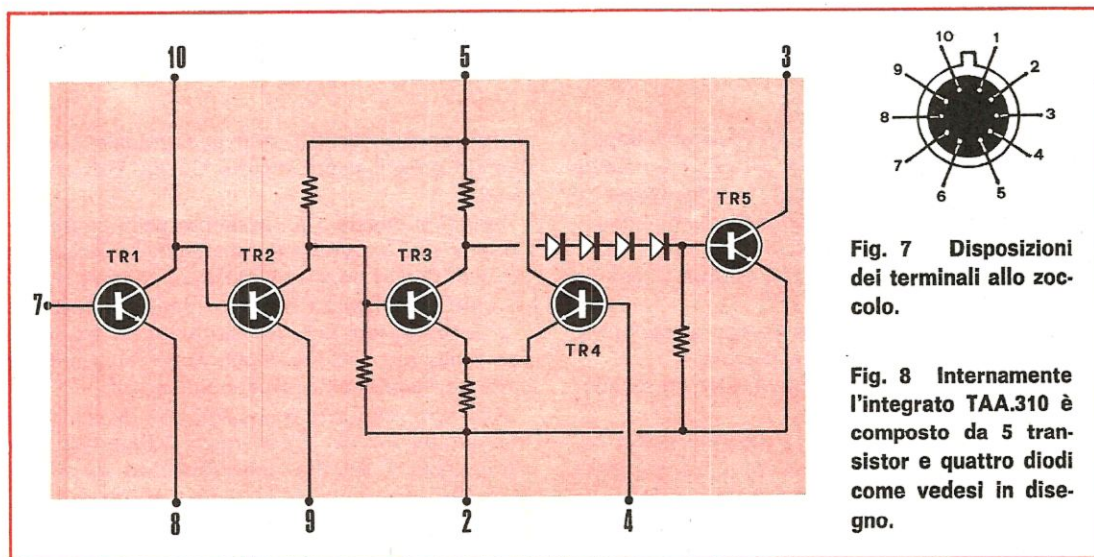


Fig. 7 Disposizioni dei terminali allo zoccolo.

Fig. 8 Internamente l'integrato TAA.310 è composto da 5 transistor e quattro diodi come vedesi in disegno.

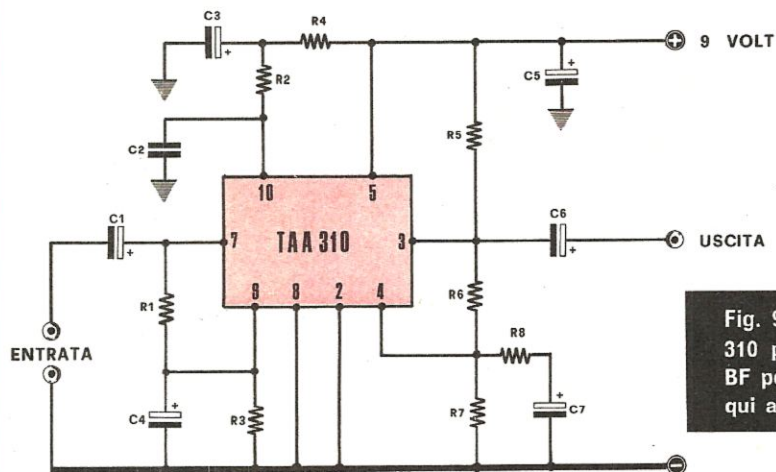


Fig. 9 Volendo utilizzare l'integrato TAA. 310 per realizzare un preamplificatore di BF per un pick-up, consigliamo lo schema qui allegato.

- | | |
|---------------------------------------|-----------------------------|
| R1 = 180.000 ohm | C1 = mF. elettr. 6 volt |
| R2 = 270.000 ohm | C2 = 180 pF. |
| R3 = 2.200 ohm | C3 = 5 mF. elettr. 10 volt |
| R4 = 120.000 ohm | C4 = 25 mF. elettr. 10 volt |
| R5 = 220 ohm | C5 = mF. elettr. 15 volt |
| R6 = 100.000 ohm | C6 = 10 mF elettr. 10 volt |
| R7 = 82.000 ohm | C7 = 25 mF elettr. 10 volt |
| R8 = 270 a 10.000 ohm (vedi articolo) | alimentazione 9 volt |

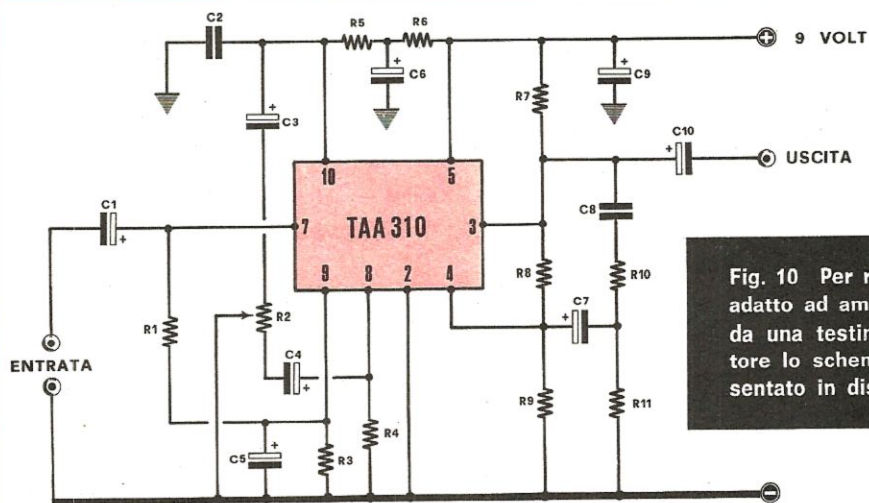
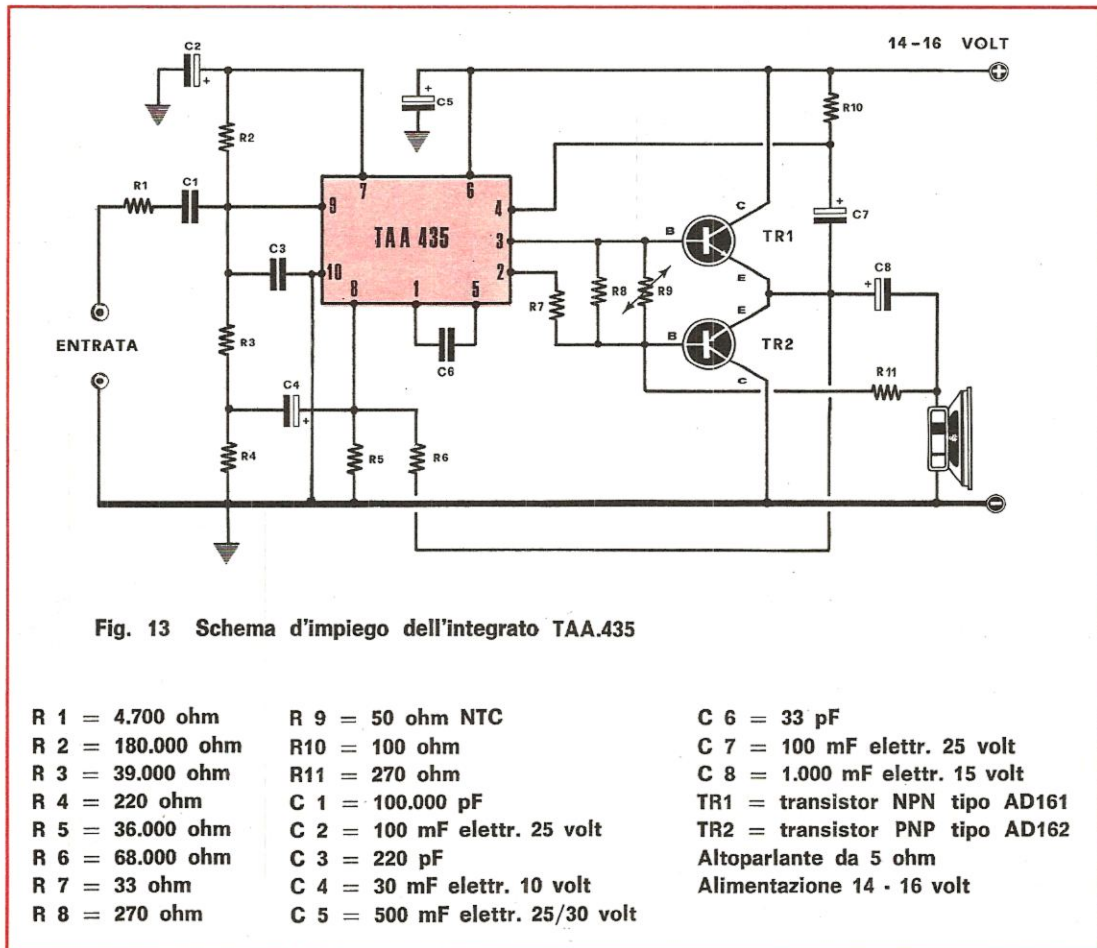
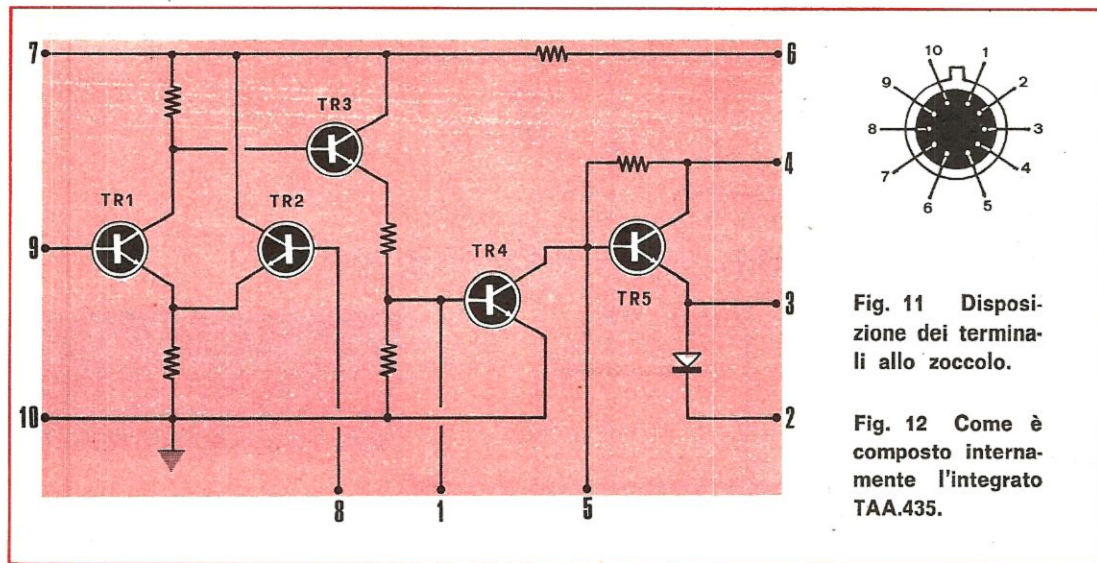


Fig. 10 Per realizzare un preamplificatore adatto ad amplificare il segnale prelevato da una testina magnetica di un registratore lo schema più indicato è quello presentato in disegno.

- | | | |
|--------------------------|-----------------------------|------------------------------|
| R 1 = 180.000 ohm | R 9 = 82.000 ohm | C 6 = 5 mF elettr. 10 volt |
| R 2 = 50.000 ohm potenz. | R10 = 3.900 ohm | C 7 = 25 mF elettr. 10 volt |
| R 3 = 2.200 ohm | R11 = 330 ohm | C 8 = 47.000 pF |
| R 4 = 8.200 ohm | C 1 = 5 mF elettr. 6 volt | C 9 = 500 mF elettr. 15 volt |
| R 5 = 270.000 ohm | C 2 = 180 pF | C10 = 10 mF elettr. 10 volt |
| R 6 = 120.000 ohm | C 3 = 25 mF elettr. 10 volt | Alimentazione 9 volt |
| R 7 = 220 ohm | C 4 = 10 mF elettr. 10 volt | |
| R 8 = 100.000 ohm | C 5 = 25 mF elettr. 10 volt | |



farad (C3) che è in collegamento con il capo libero con il piedino n.10 dell'integrato.

Il cursore del potenziometro risulta poi in contatto con la massa.

Questo accorgimento presenta l'innegabile vantaggio di cortocircuitare automaticamente la resistenza d'emettitore di TR2 in presenza di segnali di BE di debole intensità per far funzionare il preamplificatore con un guadagno più elevato conservando sempre un ottimo rapporto segnale/disturbo.

INTEGRATO TAA435

Il circuito integrato TAA435 si presenta esteriormente come gli altri due integrati presentati precedentemente con la differenza che internamente il suo circuito è composto da 5 transistor NPN al silicio, 1 diodo e 6 resistenze, come d'altronde si rileva dalla fig. 12.

Lo zoccolo è del tipo normale metallico con 10 terminali di utilizzazione. Tecnicamente esso comprende uno stadio preamplificatore di BF più uno stadio pilota in grado di comandare un single-ended con potenza fino a 4 watt: come potrebbe essere rappresentato dalla coppia complementare formata dai AD161-AD162 su di una alimentazione di 14-16 volt.

Per coloro cui interessasse una simile realizza-

zione noi consigliamo lo schema elettrico di fig. 13 che presenta le seguenti caratteristiche di funzionamento:

Tensione di alimentazione = 14-16 vol

Assorbimento di corrente in assenza di segnale = 70 mA

Assorbimento di corrente a segnale massimo = 700 mA

Guadagno di tensione = 60 dB

Impedenza d'entrata = 60.000 ohm

Impedenza altoparlante = 5 ohm

Potenza d'uscita massima = 4 watt

Distorsione alla massima potenza = 10%

Distorsione ad 1 watt = 1%

Banda passante a -3 dB = da 40 a 15.000 hz

Intendendo far funzionare l'amplificatore per lungo tempo sarà bene che provvediate ad un adeguato raffreddamento dell'integrato tramite una aletta a raggiera dei due finali complementari fissandoli su di una piastra metallica.

In questa realizzazione potete inoltre modificare la curva di risposta in frequenza semplicemente variando il valore del condensatore C6 da 33 pF che si trova inserito tra i terminali 1 e 5 dell'integrato e si può infine aumentare il tasso di amplificazione riducendo il valore della resistenza R5 che si trova collegata tra il terminale n. 8 dell'integrato e la massa ricordandovi però che maggior potenza ottenuta corrisponde pure una più alta percentuale di distorsione.

VOLTMETRO elettronico per CC e AC del N. 10

Sul numero 10 di Nuova Elettronica a pag. 738 è apparso l'articolo intitolato « Voltmetro elettronico per CC e AC ». A tutti quei lettori che hanno già intrapreso la realizzazione pratica e ci chiedono il valore dei due condensatori C6 e C7, che per nostra dimenticanza non appaiono nella lista dei componenti, rispondiamo che tali condensatori sono entrambi da 50 microfarad elettrolitici da 10-15 volt lavoro. Assicuriamo a quanti l'hanno già realizzato con successo, inserendo intuitivamente 100 mF anziché 50 mF, che il funzionamento anche con tale capacità non viene alterato. Come avrete constatato, a costruzione ultimata, anche con 100 mF la lettura in AC è perfetta.

Ci scusiamo con i lettori per tale dimenticanza.

LA DIREZIONE

Iniziate a realizzare in pratica gli amplificatori di AF descritti in questo articolo, a prendere confidenza con gli assorbimenti, a circuito disaccordato ed accordato, a misurare l'alta frequenza erogata impiegando anche transistor al silicio diversi da quelli da noi consigliati.

RICETRASMETTITORI a

Nel numero precedente vi era stato illustrato come poteva essere studiato uno stadio amplificatore di AF prendendo in esame tutti i circuiti di maggiore affidamento come di solito vengono impiegati in casi del genere. Molti di voi, almeno per quanto abbiamo potuto appurare dalle lettere che ci sono pervenute, si sono subito cimentati nell'impresa e fra i tanti alcuni già di primo acchito hanno ottenuto risultati soddisfacenti, altri appena passabili ed infine non sono mancati neppure quelli che non sono riusciti ad ottenere alcun risultato.

Inutile puntualizzare che questi ultimi appartengono alla categoria dei « principianti della trasmissione » cioè a coloro che fino a ieri tutt'al più si sono cimentati alla costruzione di qualche amplificatore di BF senza avere mai avuto contatti con l'AF ed i suoi molteplici problemi.

Vogliamo rassicurare questi ultimi affermando che i primi insuccessi sono più che prevedibili visto che addirittura nel numero precedente noi ci eravamo preoccupati solamente di dare delle spiegazioni teoriche tralasciando di indicare il valore esatto dei componenti, i tipi di transistor impiegabili ed il numero delle spire delle bobine adatte alle varie frequenze, ma accontentandoci di gettare solamente delle basi da tradurre in realtà in seguito.

Alcuni però prendendo spunto dalle poche concrete informazioni di carattere tecnico presentate sono riusciti lo stesso a cavarne fuori dei montaggi funzionanti a dovere.

Agli esperti non possiamo dire niente perché questo rientra nelle loro competenze, ma ai principianti che sono riusciti a tanto non possiamo che fare le nostre congratulazioni per la loro naturale predisposizione per aspirare un giorno a diventare degli ottimi radioamatori (degli « OM » in gergo radiantistico).

A coloro che invece non sono riusciti ancora a nulla vanno le nostre esortazioni a non perdersi d'animo perché l'esperienza in tutte le cose si acquisisce anche (e forse maggiormente) attraverso gli errori per cui se è andata male una volta, la seconda andrà senza dubbio meglio.

Comunque, come vi avevamo promesso, non ci limiteremo a presentarvi solo dei circuiti teorici, lasciando poi a voi il compito di cavarvi dagli impicci, ma vi sottoporremo anche dei circuiti pratici perché solo la pratica può completare una seppur approfondita teoria al fine di acquisire la tanto sospirata esperienza necessaria per qualsiasi vostra realizzazione futura. In questa puntata vogliamo quindi continuare nella trattazione del nostro trasmettitore, facendo seguire allo stadio oscillatore, presentato sul n. 9 di questa stessa rivista, uno stadio amplificatore di AF indispensabile per portare il segnale di AF ad una potenza maggiore.

Come stadio di AF, considerato che la nostra frequenza di lavoro è compresa tra i 6 ed i 9 MHz, può essere impiegato qualsiasi transistor di media potenza che abbia una frequenza di taglio superiore ai 20 MHz (cioè che possa amplificare fino

a questa frequenza) e che possa sopportare tensioni di collettore di almeno 25 volt con correnti superiori ai 100 mA.

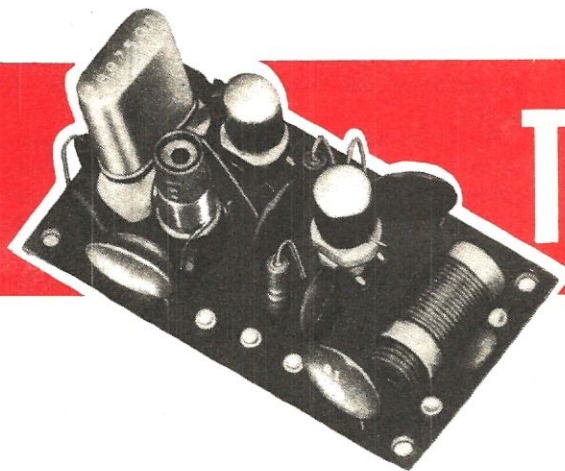
Per comodità vostra e secondo reperibilità noi vi presenteremo il resoconto delle prove da noi eseguite con alcuni transistor tra i più facili da trovare e tutti al silicio.

Ovviamente se siete in possesso di altri tipi di transistor al silicio per AF da noi non menzionati in tabella potete utilizzarli senza preoccupazioni ed in fondo questo è proprio quello che noi

plificatore AF con un PNP al silicio che riteniamo una interessante novità nel campo della trasmissione.

Il materiale necessario per queste prove è ridotto in quanto oltre al transistor dovete provvedervi di:

- 1 condensatore variabile ad aria da 360-500 pF circa
- 1 bobina di sintonia
- 1 resistenza
- 2 condensatori a capacità fissa.



TRANSISTOR

desideriamo affinché voi stessi possiate rendervi conto direttamente della differenza che esiste tra i diversi tipi.

PROVE PRATICHE

A buona ragione per non rendere l'articolo troppo prolisso e pesante ci limiteremo alla presentazione di una limitata serie di montaggi scegliendo per questo i tre circuiti classici, ossia di amplificatore con base a massa, con emettitore a massa e con collettore a massa ed uno con accoppiamento diretto tra oscillatore ed am-

plificatore. La bobina di sintonia, poiché la banda da noi scelta per le nostre prove è quella compresa tra i 6 ed i 9 MHz come abbiamo già detto, verrà realizzata avvolgendo su di un supporto di 2 cm di diametro 18 spire affiancate di filo di rame con diametro che può essere scelto tra i 0,7 ed 1 mm.

Allo scopo sarà bene utilizzare un tubo di cartone, plastica o bachelite, per mantenere in forma le spire, specie se si utilizza del filo da 0,7, non dimenticando durante la preparazione della bobina di provvederla di prese in rispondenza della 4° spira, della 6° e della 10°.

Bobina e condensatore variabile andranno quindi fissati su di un supporto in legno o bachelite che servirà pure per accogliere gli altri componenti.

Infatti per il cablaggio non è consigliabile per ora l'uso di un circuito stampato in quanto queste sono solamente delle prove pratiche riman-

TABELLA N. 1

| Transistor NPN | volt coll. | corr. collett. in mA | amplificazione | Freq. taglio in MHz |
|-------------------|------------|----------------------|----------------|---------------------|
| BSX26 NPN | 20 | 300 | 60-120 | 350 |
| 2N708 NPN | 40 | 100 | 30-100 | 300 |
| BC140 NPN | 40 | 1.000 | 40-300 | 60 |
| 2N1711 NPN | 30 | 1.000 | 100-130 | 120 |
| BSX46 NPN | 100 | 1.000 | 40-120 | 60 |
| BFY64 PNP | 40 | 500 | 80-100 | 100 |

dando ad un domani una realizzazione più elegante e pratica (su circuito stampato) quando avremo tutti i dati necessari per costruirlo in dimensioni ridotte eliminando per prima cosa il variabile (sostituendolo con una capacità fissa) ed avvolgendo la bobina di sintonia su di un supporto ridotto ad appena 1 cm e provvisto di nucleo ferromagnetico per effettuare la messa a punto.

AMPLIFICATORE CON BASE A MASSA

Lo schema dell'amplificatore con base a massa è quello visibile in fig. 1. Il circuito è completo di elenco componenti scelto a seconda del transistor impiegato.

La bobina link L2 va avvolta sulla bobina dell'oscillatore L1 (quello pubblicato sul n. 9) dal lato freddo, vale a dire dal lato opposto a quello in cui la bobina stessa si collega al collettore del transistor oscillatore.

Per questo particolare tipo di amplificatore AF ed in considerazione della frequenza da noi utilizzata il link è composto di due spire di filo di rame ricoperto in plastica di qualsiasi diametro o spessore.

Per avere la possibilità di controllare il funzionamento dell'amplificatore è necessario inserire in serie alla corrente di alimentazione di collettore un milliamperometro da 50 mA fondo scala (che ci darà l'indicazione del massimo assorbimento ad amplificatore disaccordato ed il minimo ad amplificatore accordato) nonché un apparato per misurare la tensione di AF (che dovrà essere applicato solo dopo aver accordato lo stadio finale al minimo assorbimento e composto dal condensatore C4 dalla resistenza R2, dal diodo DG1 e dal condensatore C6.

Lo strumento di misura, che può essere un comune tester da 20.000 ohm per volt oppure un voltmetro elettronico, andrà applicato ai capi del diodo DG1. Per vostra comodità, vi daremo il valore delle tensioni AF rilevate per ogni tipo di amplificatore e con tensioni di alimentazioni a 9 e a 12 volt.

Per questo stadio la presa più idonea di collettore sulla bobina L3, composta, come già affermato, da 18 spire, risulta la 4° a partire dal lato di collegamento al condensatore C2.

Dopo avere collegato il milliamperometro in serie al collettore potete controllare come si comporta il vostro amplificatore di AF dando tensione allo stesso ed escludendo l'oscillatore.

In queste condizioni noterete che lo stadio AF non denota alcun assorbimento di corrente di collettore e da ciò potrete già dedurre che se l'oscillatore non funziona anche l'amplificatore rimarrà inerte.

Provate ora ad applicare la tensione opportuna all'oscillatore di AF: constaterete il transistor amplificatore che denuncerà un assorbimento di corrente che, a seconda del transistor impiegato potrà variare tra i 15 ed i 40 mA.

Non lasciate troppo tempo l'amplificatore in questa condizione per non incorrere nel rischio di un surriscaldamento del transistor con conseguenze facilmente immaginabili ed assolutamente da evitare, tanto più che non essendo l'amplificatore AF non tarato, non si avrà alcuna erogazione di AF.

Per effettuare la taratura di uno stadio di AF occorre semplicemente accordare il circuito di sintonia di collettore (L3-C3) affinché risuoni esattamente alla frequenza di oscillazione del quarzo.

Ruotando lentamente C3 troverete una posizione in corrispondenza della quale il milliamperometro segnerà una brusca variazione della corrente che dal massimo scenderà ad un minimo, (il condensatore C4 collegato al diodo DG1 dovrà essere distaccato dal circuito).

Quando avremo trovato la posizione di minor assorbimento potremo concludere che il circuito di sintonia L3-C3 risulta accordato sulla stessa frequenza di oscillazione del quarzo.

Collegando ora il condensatore C4 all'estremo della bobina L3 oppure sul collettore del transistor constateremo che il tester ci indicherà una tensione.

Il maggior rendimento di un transistor si ha ovviamente quando dallo stesso sapremo ottenere la massima tensione (AF di uscita) e per questo scopo si potrebbe provare a ridurre il valore della resistenza R1 il che aumenterà la corrente di collettore ma, in molti casi come voi stessi avrete modo di constatare, pur aumentando la corrente di assorbimento del collettore, la tensione in uscita di AF non varierà, o tutt'al più varierà di pochissimo.

Quindi il valore di R1 andrà scelto in modo da ottenere la tensione massima in uscita mantenendo il valore di assorbimento della corrente ad amplificatore ancora disaccordato ad un livello che conceda un certo margine di sicurezza.

La corrente di collettore aumenterà pure aumentando il numero delle spire del link L2, cioè avvolgendo 3 spire anziché 2, ma in questi casi si potrebbe incorrere nel pericolo di far entrare in autooscillazione l'amplificatore di AF.

La presa effettuata sulla bobina L3 (dalla quale cioè ci si collega al collettore del transistor amplificatore) ha una importanza tutta particolare in quanto serve per adattare l'impedenza di uscita del transistor a quella del circuito di sintonia.

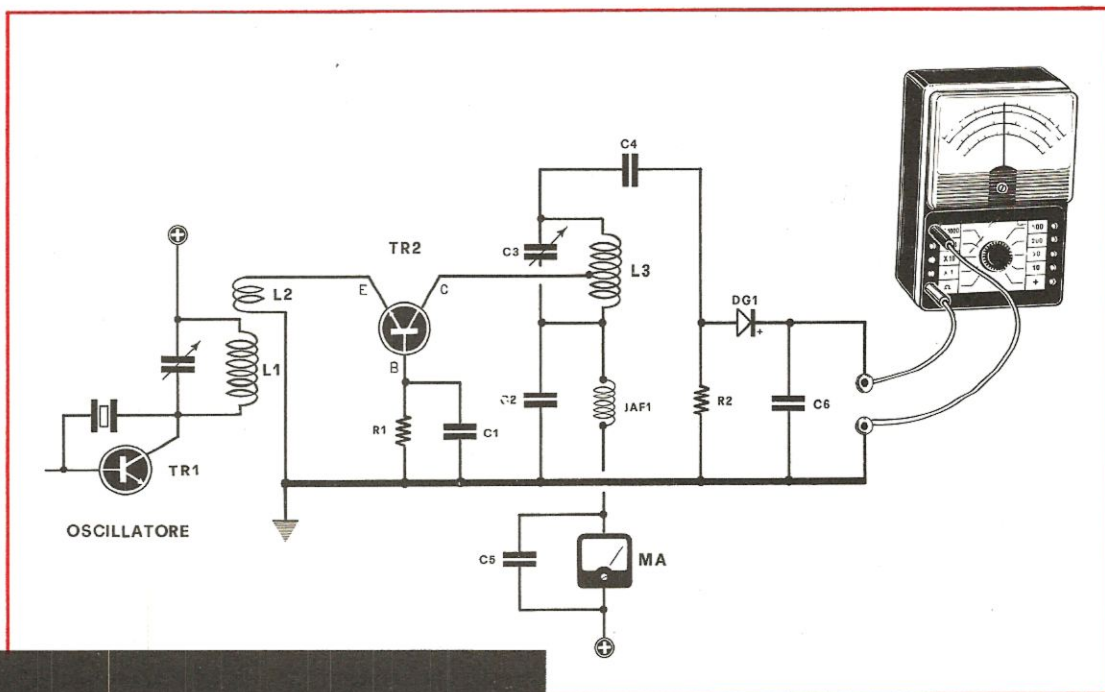


Fig. 1 Amplificatore con base a massa. I dati di assorbimento indicati nella tabella n. 2 si riferiscono all'amplificatore pilotato dall'oscillatore di AF descritto sul n. 9 alimentato a 9 volt. Se l'oscillatore di AF viene alimentato a 12 volt l'assorbimento di AF a circuito disaccordato risulterà superiore, e superiore anche l'uscita (tensione) di AF.

| | | |
|------|---|---------------------------------|
| R1 | = | 100 ohm |
| R2 | = | 1.000 ohm |
| C1 | = | 47.000 pF |
| C2 | = | 47.000 pF |
| C3 | = | 500 pF variabile ad aria |
| C4 | = | 10 pF ceramico |
| C5 | = | 47.000 pF |
| C6 | = | 47.000 pF |
| L1 | = | bobina dell'oscillatore AF |
| L2 | = | bobina LINK (2 spire) |
| L3 | = | bobina sintonia (vedi articolo) |
| TR1 | = | transistor oscillatore |
| TR2 | = | transistor NPN al silicio |
| DG1 | = | diodo OA85 - OA95 o similari |
| JAF1 | = | impedenza AF (Geloso n. 555) |
| MA | = | milliamperometro 50 mA |

In pratica la presa che risulta più idonea è quella che ci permette, a circuito sintonizzato, di ottenere il minor assorbimento di corrente, e il massimo assorbimento a circuito disaccordato.

Ritorniamo ora a parlare del condensatore variabile C3.

Voi avrete già trovato, ruotando leggermente il suo perno verso la sua minima capacità, una posizione di accordo, rilevata dal milliamperometro con un minor assorbimento di corrente e dal voltmetro con una maggiore tensione in uscita.

Se continuate a ruotare detto variabile per ridurre ancora di più la sua capacità (occorre nuovamente eliminare il condensatore fisso C4 collegato al diodo DG1) noterete la presenza di una seconda posizione di accordo.

Come mai esistono due posizioni distinte di accordo, una a maggior capacità ed una a minor capacità di C3? Chi ha esperienza di trasmissione ne conosce già il motivo, ma coloro che per la prima volta si dedicano alla realizzazione di stadi amplificatori di AF rimarranno perplessi e per loro sarà necessaria una spiegazione.

La prima posizione di accordo, quella cioè corrispondente alla maggiore capacità, corrisponde all'accordo sulla frequenza *fondamentale*, vale a dire che se la frequenza di oscillazione del quarzo è, per esempio, di 7 MHz, anche la bobina L3 ed il condensatore C3 si trovano sintonizzati esattamente sulla stessa frequenza. La se-

conda posizione di accordo, quella cioè rispondente alla minore capacità di C3, è riferita invece all'accordo sulla prima *armonica*, anziché sulla frequenza fondamentale, che corrisponde al doppio della frequenza del quarzo, cioè $7+7 = 14$ MHz.

Se avete un ricevitore per onde corte ponetelo alla distanza di 5-6 metri dal trasmettitore e sintonizzate lo stadio amplificatore AF sulla frequenza fondamentale (accordo di C3 alla massima capacità): sentirete nel ricevitore un forte soffio (segnale di AF captato dal ricevitore) in corrispondenza dei 7 MHz ed un soffio più debole sui 14 MHz.

Se invece ora regolate il condensatore variabile C3 per l'accordo sulla minor capacità, sentirete un forte soffio sui 14 MHz ed uno più debole quando il ricevitore è sintonizzato sui 7 MHz.

Potremo quindi concludere che un amplificatore di AF ci permette, oltre che amplificare un segnale di AF sulla stessa frequenza del quarzo, anche di duplicarlo facendo sì che con un quarzo ad esempio di 7 MHz si possa anche realizzare un trasmettitore per una frequenza doppia ad esempio sui 14 MHz.

Quindi in definitiva se applichiamo all'oscillatore più stadi amplificatori di AF che si accordino ciascuno sull'armonica del precedente potremo addirittura con un solo quarzo a frequenza bassa realizzare un trasmettitore per VHF.

Ammettendo infatti che il quarzo dell'oscillatore risulti appunto con una frequenza di 7 MHz con un primo stadio duplicatore noi potremo ottenere un segnale di AF sui 14 MHz, ($7+7 = 14$ MHz) aggiungendo un altro stadio duplicatore potremo ottenere un segnale sui 28 MHz ($14+14 = 28$ MHz) ed infine con un quarto stadio duplicatore i 56 MHz ($28 \cdot 2 = 56$ MHz).

È ovvio come si potrà arguire anche dalle tensioni che rileveremo dal voltmetro posto in parallelo al diodo DG1, che il transistor accordato su di una armonica rende meno di quanto potrebbe se accordato su di una fondamentale, ma anche se l'AF è inferiore questo artificio ci permette di raggiungere una frequenza che non sempre si potrebbe raggiungere per la mancanza di un quarzo adatto.

Così per i 144 MHz, non essendo reperibili dei quarzi appositi per tali gamme, si parte da un oscillatore provvisto di un quarzo a frequenza più bassa i 36 o al massimo i 72 MHz per giungere alla frequenza desiderata attraverso una serie di duplicazioni.

È logico però che se volete far lavorare lo stadio amplificatore di AF sull'armonica, la bobina L3 dovrà essere composta da un minor numero di

spire rispetto a quanto richiede l'accordo sulla fondamentale poiché, come si sa e come potrete constatare misurando l'AF in uscita, il rendimento è maggiore quando viene mantenuta una certa proporzione tra l'induttanza (numero delle spire) della bobina e la sua capacità (condensatore di sintonia).

Noi vi abbiamo infatti indicato il numero di spire più idoneo per la frequenza fondamentale, però se noi vi avessimo voluto far accordare lo stadio amplificatore esclusivamente sulla armonica vi avremmo consigliato per L3 una bobina composta da 12 spire con presa sulla terza spira sempre avvolta su un supporto del diametro di 2 cm.

Il principiante sappia infine che questa bobina può essere realizzata anche su un supporto di diametro inferiore a quello da noi indicato (in questo caso il numero delle spire va aumentato) oppure superiore (in questo caso il numero di spire va ridotto).

Si può altresì utilizzare un supporto provvisto di nucleo ferromagnetico di regolazione nel qual caso si potrebbe eliminare il condensatore variabile sostituendolo con uno fisso di capacità scelta in modo che l'accordo si ottenga a nucleo metà inserito al fine di poter variare la sintonia semplicemente introducendo o ritirando il nucleo dalla bobina.

Da notarsi che una bobina con nucleo ferromagnetico richiede un minor numero di spire.

Dalla tabella che qui vi presentiamo potrete ricavare i dati per i transistor da noi scelti come esempio e con tensione di alimentazione di 9 e 12 volt.

I dati sono stati misurati con l'amplificatore accordato sulla frequenza fondamentale, sull'armonica e con il circuito disaccordato escludendo il condensatore C4 collegato al diodo rivelatore DG1.

La tensione AF in uscita (prelevata ai capi di DG1) è stata misurata con un normale tester da 20.000 ohm x volt.

Notare che la misura di corrente a circuito L3-C3 accordato, vale a dire la corrente minima di assorbimento che si raggiunge ruotando il variabile C3, è rilevata escludendo il condensatore C4 dal diodo rivelatore DG1 ed in seguito dopo questa operazione il condensatore staccato dovrà essere ricollegato per poter misurare la tensione AF in uscita.

Il transistor che naturalmente riuscirà a fornire una maggiore tensione di AF assorbendo la quantità minore di corrente di collettore è quello di più alto rendimento.

Ricordiamo inoltre che modificando leggermente la sintonia del condensatore variabile dell'oscillatore si può arrivare a trovare una posi-

| TABELLA N. 2 TRANSISTOR | Tensione aliment. in volt | assorbimento a circuito disaccordato in mA | Accordo su Fondamentale | | Accordo su armonica | |
|----------------------------|------------------------------|---|-------------------------|------------------|---------------------|---------------------|
| | | | corrente in mA | tensione volt | corrente in mA | tensione in volt |
| BSX26 | 9 | 14 | 2,5 | 11 | 10 | 5 |
| | 12 | 18 | 3 | 14 | 12 | 6 |
| 2N708 | 9 | 14 | 2 | 11 | 8 | 5 |
| | 12 | 18 | 6 | 14 | 10 | 6 |
| BC140 | 9 | 12 | 8 | 9 | 10 | 4 |
| | 12 | 14 | 10 | 11 | 12 | 5 |
| 2N1711 | 9 | 18 | 8 | 12 | 12 | 4 |
| | 12 | 24 | 10 | 14 | 16 | 5 |
| BSX46 | 9 | 15 | 8 | 12 | 10 | 7 |
| | 12 | 18 | 8 | 14 | 11 | 9 |

zione in cui il segnale di AF può aumentare leggermente, questa posizione logicamente sarà quella che ci permetterà il maggior rendimento dello stadio amplificatore di AF.

Dalle prove che avrete eseguito e dalle modifiche che elencheremo potrete dedurre che:

- 1) uno stadio amplificatore di AF non può assorbire corrente se l'oscillatore non è in funzione o non eroga AF
- 2) uno stadio amplificatore di AF eroga solamente AF quando il circuito di sintonia L3-C3 risulta accordato sulla frequenza del generatore dell'oscillatore o su una sua armonica
- 3) modificando le spire della bobina del link (L2) si può ottenere a transistor disaccordato un maggior assorbimento di corrente da parte del collettore ma non sempre ciò può corrispondere ad un aumento del segnale in uscita di AF.
- 4) uno stadio amplificatore di AF può essere accordato sulla frequenza fondamentale oppure su di una armonica, in questo caso il trasmettitore emetterà un segnale di AF doppio rispetto a quello del quarzo inserito nell'oscillatore.
- 5) modificando la presa di collettore sulla bobina L3 si altera il valore della corrente di assorbimento, e la presa migliore risulterà naturalmente quella che permette al circuito accordato un minor assorbimento senza alcuna variazione della tensione in uscita.
- 6) modificando il valore della resistenza di emettitore R1 si può ottenere un aumento oppure una diminuzione del segnale di AF in uscita, però, in pratica, il valore da scegliere è quello che permette un assorbimento adeguato a circuito disaccordato.

Ammettendo infatti di avere a disposizione un

transistor che assorbi un massimo di 100 mA, è ovvio che, se non vogliamo metterlo fuori d'uso dovremo limitare la corrente di assorbimento ad un valore massimo del 50%.

Ricordatevi comunque che riducendo il valore di R1 si aumenta la corrente di assorbimento ed aumentandolo la si diminuisce.

Se volete fare una prova con questo schema potete modificare R1 portandolo da 68 ohm a 100 oppure 220 ohm constatando la differenza di tensione AF in uscita.

Sarà infine utile ricordare che è sempre opportuno provvedere il transistor amplificatore di AF di una adeguata aletta di raffreddamento perché se esso si scalda oltre un certo valore il rendimento diminuirà.

Quando si realizza uno stadio amplificatore di AF, occorre fare attenzione ad un solo inconveniente normale che potrebbe presentarsi in tale montaggio; « l'autooscillazione ». Vuol dire che il transistor amplificatore di AF può in certi casi comportarsi come un « oscillatore di AF » e generare quindi un segnale di frequenza indipendente da quella dell'oscillatore pilotato a quarzo.

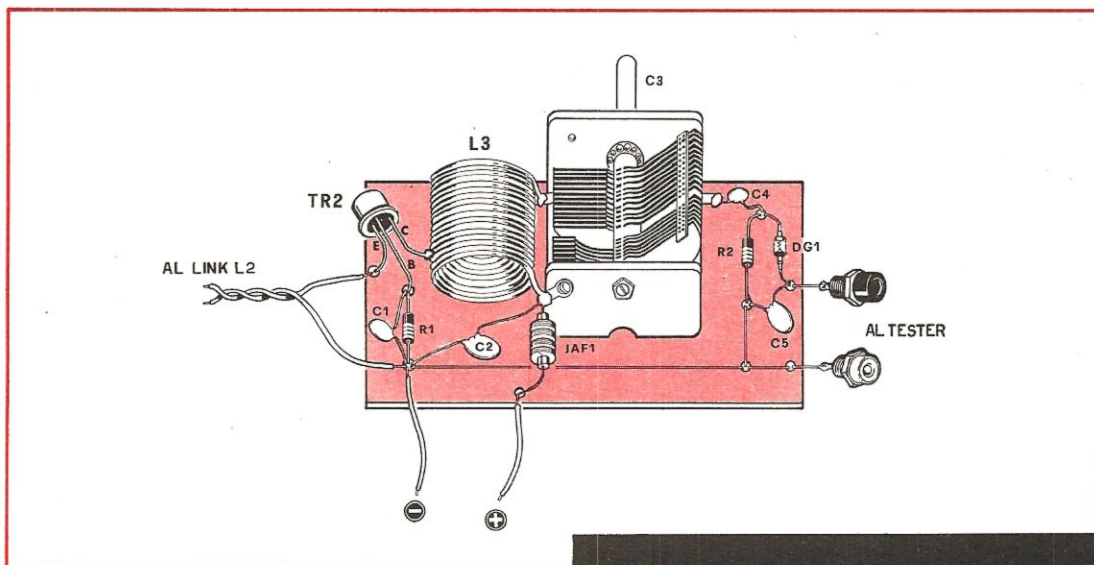
Per evitare di incorrere in questo inconveniente si può effettuare una semplice prova.

Si toglie la tensione all'oscillatore pilotato a quarzo e si osserva il comportamento del miliamperometro.

Se l'amplificatore di AF funziona esattamente come dovrebbe, allora esso non deve assolutamente assorbire alcuna corrente o generare alcuna tensione di AF.

Se invece pur togliendo la tensione di alimentazione all'oscillatore si notasse in uscita dell'amplificatore un segnale di AF, allora ne dovremo necessariamente dedurre che il nostro amplificatore è imperfetto.

Per eliminare questo inconveniente basta li-



mitare la lunghezza dei collegamenti dello stadio amplificatore e cercare che la bobina di sintonia L3 non risulti troppo vicina a L1-L2 e si possa quindi creare un accoppiamento induttivo.

Inoltre ricordarsi di collegare il condensatore C2 direttamente sul punto di congiunzione di C3-L3 e la massa più vicina al transistor oppure, aumentare il valore di R1.

Molto raramente può anche succedere che un amplificatore di AF sia viziato da un altro inconveniente e cioè che si verifichi un'autoscillazione su frequenze ultrasoniche.

Questo raro difetto è facilmente eliminabile collegando in serie al collettore (cioè tra il collettore e la presa sulla bobina L3) una resistenza da 100 ohm 1/2 di watt con avvolte attorno una decina di spire di filo di rame da 0,3 mm. Queste note cui abbiamo appena accennato valgono pure per qualsiasi stadio di AF, quindi ne dovrete sempre tener conto anche per tutti i progetti che vi presenteremo. Anche per quanto concerne la realizzazione pratica vi illustreremo solamente questo particolare tipo di amplificatore di AF in quanto anche per gli altri tipi valgono le stesse raccomandazioni e gli stessi consigli con l'unica differenza dei collegamenti diversi che dedurrete dallo schema elettrico.

REALIZZAZIONE PRATICA

Su di una basetta di bachelite (legno o faesite) fissate il vostro condensatore variabile C3 collegando vicino ad esso la bobina di sintonia L3 (fig. 2).

Fig. 2 Per sperimentare gli amplificatori di AF da noi descritti sarà sufficiente montare provvisoriamente il tutto sopra ad una basetta in legno a bachelite seguendo lo schema pratico raffigurato. Il condensatore variabile C3 può essere scelto di qualsiasi tipo (se la capacità di una sezione risultasse inferiore ai 500 pF collegate in parallelo le due sezioni) e se non riuscite a trovarlo in commercio noi possiamo farvelo pervenire a L. 1.100.

Ricordiamo in questa prima operazione che la carcassa metallica del variabile va rivolta verso il gruppo C2-JAF1.

Per C3 possiamo utilizzare un qualsiasi condensatore variabile e noi ne abbiamo utilizzato uno ad aria perché questa soluzione ci permette meglio di ogni altra di stabilire gli accordi sulla frequenza fondamentale e sull'armonica osservando di quanto le lamelle mobili risultano inserite all'interno di quelle fisse.

Ovviamente potete sempre impiegare un piccolo condensatore variabile a mica, di quelli, per intenderci, usati nei ricevitori a transistor.

La bobina del link, ovvero L2, dovrà essere avvolta sulla bobina oscillatrice dal lato freddo (quello che si collega cioè alla tensione positiva).

Avvolgendola sul lato opposto, quello che si collega invece al collettore dell'oscillatore, oltre a sovraccaricare l'oscillatore stesso (surriscaldandolo) potremmo causare anche la possibilità di non farlo oscillare.

Il filo da utilizzare per il link sarà bene risulti isolato in plastica e di tipo flessibile per poterlo avvolgere comodamente attorno alla bobina L1. Il collegamento tra bobina « link » ed il transistor amplificatore di AF può essere tenuto lungo al massimo 8-10 cm, purché i due fili risultino attorcigliati.

Perché inavvertitamente la bobina del link non si sposti sulla bobina oscillatrice, sarà opportuno che le fissiate tra di loro con qualche goccia di cementatutto.

Gli altri collegamenti andranno eseguiti con filo di rame, come abbiamo già detto, visto che non abbiamo approntato alcun circuito stampato per evitarvi di doverne acquistare quattro diversi con una spesa non indifferente ed anche inutile, data

la facilità di cablaggio di tutti i circuiti da noi scelti per le esperienze.

AMPLIFICATORE DI AF CON EMETTITORE A MASSA

Il secondo circuito che vi consigliamo di sperimentare, sempre per maggiore la vostra pratica nel campo della trasmissione e per stabilire le differenze di comportamento esistenti fra schemi diversi, è quello che appare in fig. 3 con emettitore a massa.

A differenza dal primo schema noteremo che la resistenza di polarizzazione R1 ed il condensatore di disaccoppiamento C1 risultano inseriti tra l'emettitore e la massa.

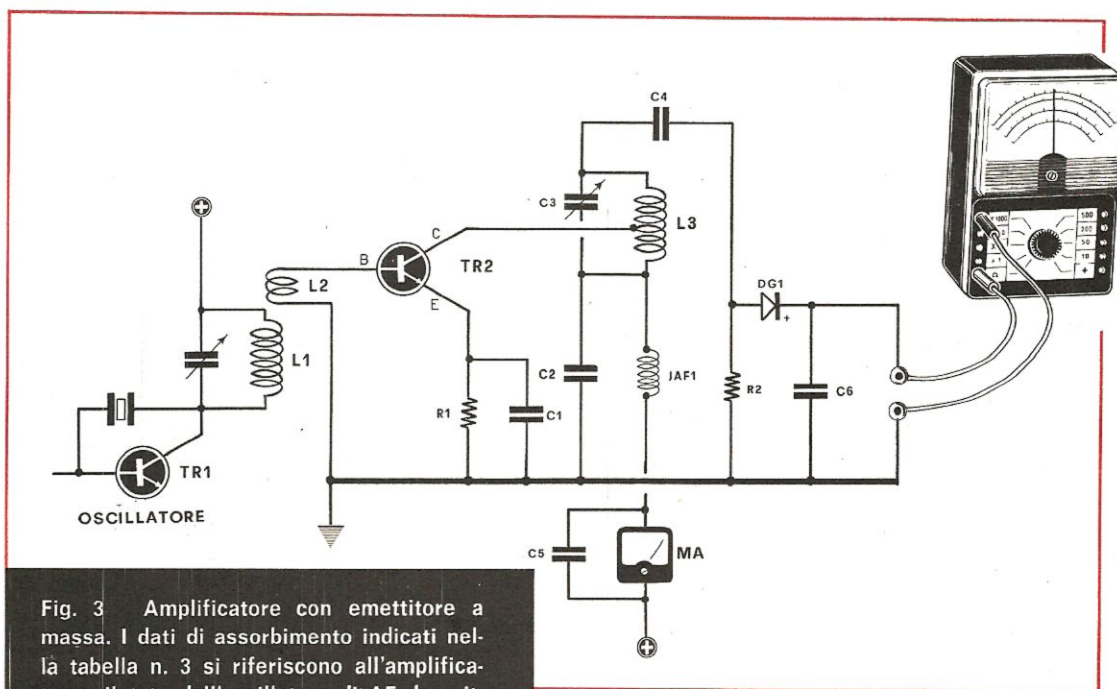


Fig. 3 Amplificatore con emettitore a massa. I dati di assorbimento indicati nella tabella n. 3 si riferiscono all'amplificatore pilotato dall'oscillatore di AF descritto sul n. 9 alimentato a 9 volt.

R1 = 100 ohm
 R2 = 1.000 ohm
 C1 = 47.000 pF
 C2 = 47.000 pF
 C3 = 500 pF variabile ad aria
 C4 = 10 pF ceramico
 C5 = 47.000 pF
 C6 = 47.000 pF
 L1 = bobina dell'oscillatore AF
 L2 = bobina LINK (3 spire)
 L3 = bobina sintonia (vedi articolo)
 TR1 = transistor oscillatore
 TR2 = transistor NPN al silicio
 DG1 = diodo OA85 - OA95 o similari
 JAF 1 = impedenza AF (Geloso n. 555)
 MA = milliamperometro 50 mA

In questo circuito per ottenere un buon rendimento occorrerà che le spire del link risultano in numero di 3 anziché di 2 come in quello precedente ed inoltre la presa di collettore invece di essere effettuata alla 4° spira, avvenga, in questo caso, a metà bobina.

Voi però potete cercare il punto più adatto provando sperimentalmente a quale spira della bobina corrisponde la maggior quantità di AF presente in uscita.

I dati da noi rilevati con questo schema e con i transistor in nostro possesso sono quelli che compaiono nella tabella n. 3

Da notare che impiegando i transistor tipo BSX26 e tipo 2N708 occorrerà diminuire il numero delle spire del link, portandole cioè da 3 a 2.

I valori che vi abbiamo presentato sono quelli che risulteranno anche dai vostri montaggi. Per tutti gli accorgimenti da adottare al fine di non

a circuito accordato, con un ovvio minor surriscaldamento, in una minore incidenza di casi di auto-oscillazione ed infine, specialmente se si utilizzano transistor di alta potenza, nella possibilità di fissare il corpo del transistor stesso su di una aletta di raffreddamento anche di grande dimensione (quale potrebbe essere addirittura la scatola

| TABELLA N. 3 TRANSISTOR | Tensione aliment. in volt | assorbimento a circuito disaccordato in mA | Accordo su Fondamentale | | Accordo su armonica | |
|----------------------------|------------------------------|---|-------------------------|------------------|---------------------|---------------------|
| | | | corrente in mA | tensione volt | corrente in mA | tensione in volt |
| BSX26 | 9 | 8 | 8 | 10 | 3 | 12 |
| | 12 | 10 | 10 | | | 16 |
| 2N708 | 9 | 8 | 8 | 10 | 3 | 12 |
| | 12 | 10 | 10 | 12 | 5 | 16 |
| BC140 | 9 | 8 | 10 | 9 | 8 | 12 |
| | 12 | 8 | 12 | 10 | 10 | 15 |
| 2N1711 | 9 | 8 | 10 | 10 | 8 | 12 |
| | 12 | 10 | 12 | 12 | 10 | 16 |
| BSX46 | 9 | 6 | 10 | 9 | 8 | 12 |
| | 12 | 8 | 12 | 10 | 10 | 16 |

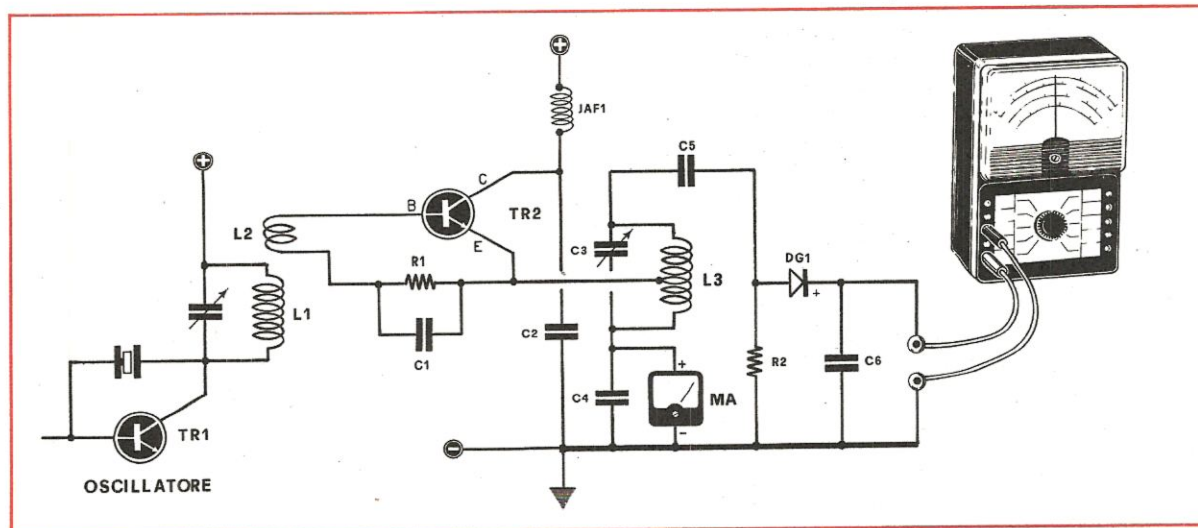
incorrere in inconvenienti valgono le stesse note riportate in precedenza per il primo schema.

AMPLIFICATORE DI AF CON COLLETTORE A MASSA

Il terzo circuito che vi presentiamo, e che noi preferiamo a qualsiasi altro, è quello di fig. 4 di tipo con collettore a massa.

I vantaggi che questo schema offre rispetto ai precedenti consistono in un minor assorbimento

Fig. 4 Amplificatore AF con collettore a massa. Consigliamo ai lettori di sperimentarlo provando a variare i valori della resistenza R1 e del condensatore C1 secondo la tabella n. 4. Per transistor non indicati in tabella consigliamo per R1 = 560 e per C1 = 220 pF 560 pF e 1.000 pF.



metallica del trasmettitore), in quanto il collettore, non essendo come altrimenti collegato alla bobina di sintonia, anche se in contatto con una superficie estesa non pregiudica, con la capacità della stessa, il circuito di sintonia.

A tanti vantaggi si contrappone anche uno svantaggio consistente nella criticità dei valori della resistenza R1 e del condensatore posto in parallelo alla medesima, valori che vanno scelti a seconda del transistor impiegato ed anche in dipendenza dal fatto che usiate tale stadio come amplificatore in fondamentale o come duplicatore di frequenza.

A titolo indicativo nella seguente tabella vi indichiamo i valori più idonei rilevati con i transistor campione e secondo l'impiego dello stadio amplificatore di AF.

Con questi valori l'assorbimento di corrente da parte del collettore a circuito disaccordato ed accordato, la tensione di AF in uscita e l'assorbimento massimo sono riportati nella seguente tabella.

In questo circuito, inoltre, aumentando il valore del condensatore C1 si viene a notare pure un aumento della corrente di assorbimento del transistor.

I valori che abbiamo descritto sono reali però, anche se doveste rilevare qualche piccola differenza, non doveste preoccuparvi in quanto si sa che molti transistor, anche se dello stesso tipo, possono differire leggermente tra di loro come caratteristiche ed inoltre lo stadio amplificatore di AF dipende direttamente dal rendimento dello stadio oscillatore di AF.

| TABELLA N. 4 TRANSISTOR | CON TENSIONE A 9 volt | | CON TENSIONI A 12 volt | |
|----------------------------|-----------------------|------------|------------------------|------------|
| | R1 (in ohm) | C1 (in pF) | R1 (in ohm) | C1 (in pF) |
| BSX46 | 560 | 220 | 470 | 560 |
| 2N708 | 560 | 560 | 220 | 1.000 |
| BC140 | 220 | 1.000 | 1.000 | 4.700 |
| 2N1711 | 560 | 1.000 | 560 | 560 |
| BSX26 | 33 | 560 | 220 | 1.000 |

R1 = 560 ohm (vedi tabella n. 4)
 R2 = 1.000 ohm
 C1 = 560 pF (vedi tabella n. 4)
 C2 = 47.000 pF
 C3 = 500 pF variabile ad aria
 C4 = 47.000 pF
 C5 = 10 pF ceramico
 C6 = 47.000 pF
 L1 = bobina dell'oscillatore
 L2 = bobina LINK (2 spire)
 L3 = bobina sintonia (vedi articolo)
 TR1 = transistor oscillatore
 TR2 = transistor NPN al silicio
 DG1 = diodo OA85 - OA95 o similari
 JAF1 = impedenza di AF (Geloso 555)
 MA = milliamperometro 100 mA

AMPLIFICATORE DI AF AD ACCOPPIAMENTO DIRETTO

L'ultimo schema da provare è quello descritto in fig. 5 e rappresenta un amplificatore ad accoppiamento diretto.

Con questo tipo di amplificatore è necessario impiegare un transistor di polarità opposta a quello utilizzato nell'oscillatore per cui, se in quest'ultimo viene usato un NPN, nell'amplificatore di AF viene ad essere necessario un PNP e viceversa. È consigliabile sempre usare dei transistor al silicio, anche se in pratica, e cambiando opportunamente valore ai componenti, si possono impiegare anche dei semiconduttori al germanio.

Lo schema che presentiamo è poco noto, ed anche poco utilizzato, ma crediamo che, una volta che l'abbiate provato, ve ne servirete spesso nei vostri progetti.

Come si può notare dalla figura, l'emettito-

| TABELLA N. 5 TRANSISTOR | Tensione aliment. in volt | assorbimento a circuito disaccordato in mA | Accordo su Fondamentale | | Accordo su armonica | |
|----------------------------|---------------------------------|---|-------------------------|------------------|---------------------|---------------------|
| | | | corrente in mA | tensione volt | corrente in mA | tensione in volt |
| BSX26 | 9 | 50 | 8 | 12 | 12 | 6 |
| | 12 | 60 | 8 | 14 | 14 | 8 |
| 2N708 | 9 | 50 | 8 | 12 | 12 | 6 |
| | 12 | 60 | 8 | 14 | 14 | 8 |
| BC140 | 9 | 30 | 13 | 7 | 15 | 4 |
| | 12 | 40 | 16 | 10 | 20 | 6 |
| 2N1711 | 9 | 40 | 10 | 10 | 30 | 7 |
| | 12 | 50 | 12 | 15 | 35 | 8 |
| BSX46 | 9 | 40 | 20 | 12 | 25 | 7 |
| | 12 | 50 | 25 | 15 | 30 | 8 |

re del transistor va collegato direttamente ad una presa della bobina oscillatrice, presa che andrà effettuata dal lato freddo della bobina stessa, cioè dal lato in contatto con la tensione di alimentazione e non da quello collegato al collettore.

Normalmente la presa ideale viene a trovarsi tra la 2 e la 3 spira; questo per la gamma da noi scelta mentre, per altre gamme, può essere sufficiente una presa ad 1/2 o ad 1/4 di spira.

Il collettore del transistor amplificatore di AF andrà invece collegato ad una presa sulla 4^o spira dal lato massa.

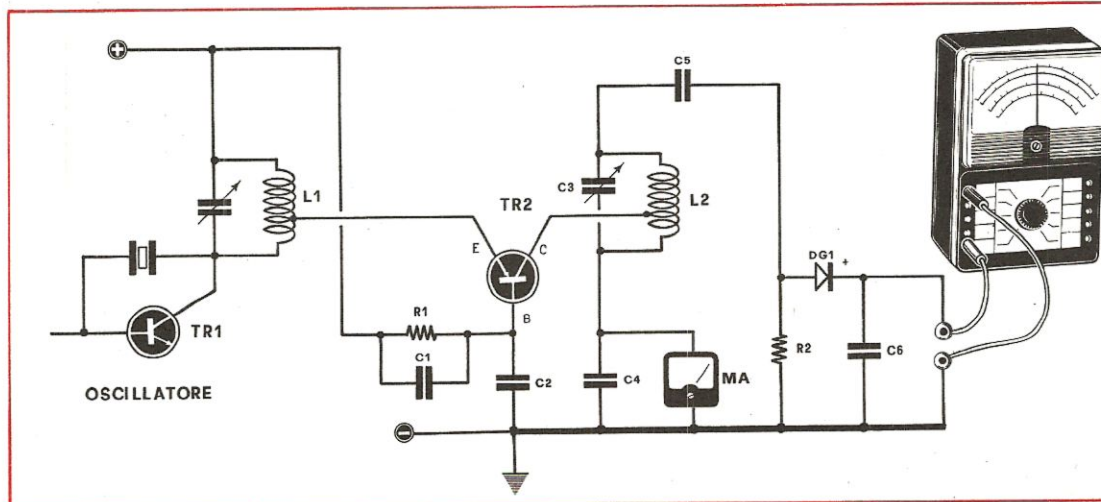
Nello schema noterete inoltre che, per controllare la corrente di assorbimento, il milliamperometro viene inserito tra il lato freddo della bobina e la massa dove troviamo pure, in parallelo allo strumento, un condensatore per scaricare a massa eventuali residui di AF.

Una volta tarato ed eliminato lo strumento la

bobina dovrà risultare collegata direttamente a massa.

Con questo circuito bisogna fare molta attenzione alle autooscillazioni che d'altronde verranno eliminate dai due condensatori C1-C2 che si trovano inseriti tra la base del transistor ed i due terminali dell'alimentazione. Se anche con questo noterete lo stesso delle autooscillazioni si potrà sempre, come in precedenza con gli altri schemi, collegare in serie al collettore una resistenza da 100 ohm 1/2 watt con avvolte 10-15 spire di filo da 0,3 mm.

Fig. 5 Amplificatore ad accoppiamento diretto NPN-PNP. Contrariamente al disegno l'emettitore di TR2 va collegato alla 2^a o 3^a spira di L1 dal lato opposto al collettore di TR1 cioè verso al capo dell'alimentazione (+).



| TABELLA N. 6 TRANSISTOR | Tensione aliment. in volt | assorbimento a circuito disaccordato in mA | Accordo su F | | Accordo su armonica | |
|----------------------------|---------------------------------|---|-------------------|--------------------|---------------------|---------------------|
| | | | corrente in mA | tensione volt | corrente in mA | tensione in volt |
| BFY64 (PNP) | 9 volt 12 volt | 40 mA 80 mA | 10 mA 20 mA | 10 volt 15 volt | 15 mA 25 mA | 6 volt 8 volt |

Come transistor per questo sistema di amplificatore di AF noi abbiamo provato solamente il BFY64 e nella tabella n. 6 noi riportiamo i risultati dell'esperienza.

POTENZA IN USCITA DI AF

Nelle prove che vi abbiamo fatto eseguire voi avrete rilevato delle misure di tensione AF dalle quali avrete potuto appurare se un transistor rende di più oppure di meno di un altro confrontando i risultati ottenuti.

Ma molti di voi desidereranno conoscere direttamente quale potenza è in grado di erogare questo o quel transistor.

Per poter stabilire con esattezza i milliwatt di uscita il tester che finora avete usato non si dimostra di sufficiente precisione sempre a causa della sua limitata resistenza interna che, se anche di 20.000 ohm x volt, ci darà una caduta di tensione tanto elevata da impedirci un calcolo attendibile.

Per effettuare correttamente questa misura è quindi necessario un voltmetro elettronico e so-

lamente con esso potremo renderci conto in linea di massima dell'effettiva potenza erogata.

Abbiamo precisato « in linea di massima » perché fintanto che non avremo completato lo stadio finale con un adattatore di impedenza (che descriveremo nel prossimo numero) ci troveremo ad avere sempre un valore inferiore alla realtà.

Prendendo come esempio una tensione rilevata dal tester di 10 volt, se noi la misurassimo con un voltmetro elettronico questo ci indicherebbe una tensione di ben 12-14 volt con una differenza già di circa il 20-40%.

Facciamo conto comunque che la tensione sia stata effettuata con un voltmetro elettronico: la formula per ottenere la potenza del segnale OUTPUT (cioè la reale AF che verrà inviata all'antenna) è la seguente

$$\text{Watt} = (\text{volt} \times \text{Volt}) : (R + R)$$

dove i volt rappresentano la tensione ai capi del diodo DG1 ed R è il valore della resistenza presente prima del diodo e cioè R2 (vedi lo schema di fig. 1). Ammettendo quindi di avere una R2 di 1.000 ohm ed una tensione di 15 volt, la potenza sfruttabile sarà di:

$$\text{Watt} = (15 \times 15) : (1.000 + 1.000) = 0,112$$

corrispondenti a 112 milliwatt.

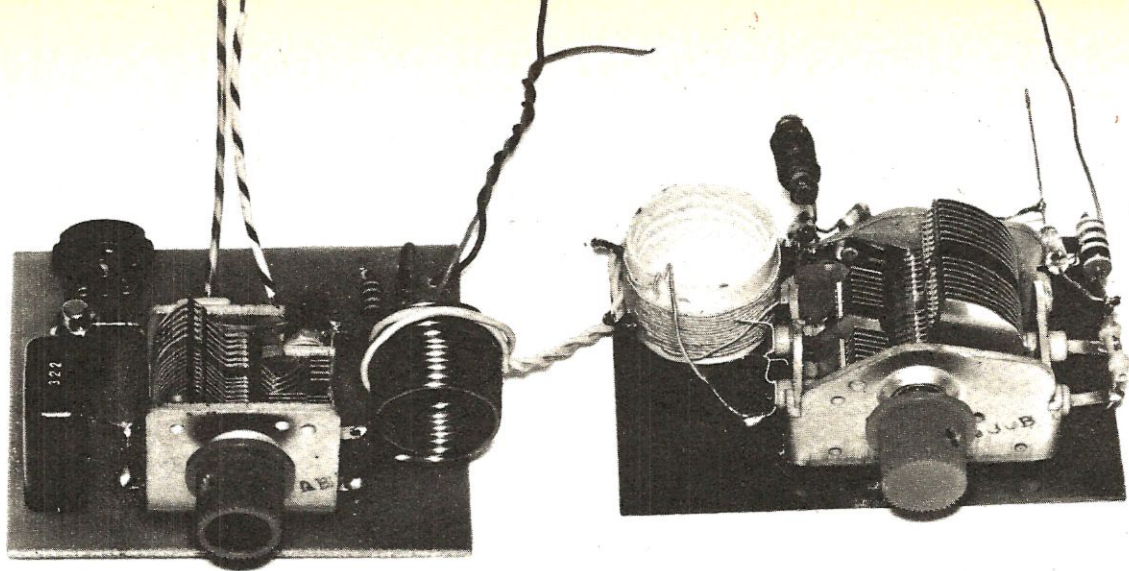
Questa potenza è quella efficace e se si desidera conoscere quella di picco la precedente relazione va modificata nella seguente:

$$\text{Watt} = (\text{Volt} \times \text{Volt}) : R$$

Infatti la prima formula rappresenta quella effettiva senza modulazione, quando il segnale è completato di modulatore modulando al 100%, si raddoppierà all'incirca il valore di potenza.

Se la misura di tensione è stata invece effettuata con un comune tester allora il valore registrato sarà inferiore alla realtà anche se, per misure approssimative, potete sempre usarlo, per conoscere a grandi linee la potenza di AF disponibile.

- R1 = 100 ohm
- R2 = 1.000 ohm
- C1 = 47.000 pF
- C2 = 47.000 pF
- C3 = 500 pF variabile ad aria
- C4 = 47.000 pF
- C5 = 10 pF ceramico
- C6 = 47.000 pF
- L1 = bobina dell'oscillatore
- L2 = bobina sintonia (vedi articolo)
- TR1 = transistor oscillatore
- TR2 = transistor PNP al silicio BFY64
- DG1 = diodo OA85 - OA95 o similari
- MA = milliamperometro 50 mA



Noi nella formula vi abbiamo indicato la potenza OUTPOUT (quella effettiva in uscita) però vi ricordiamo che in molti piccoli trasmettitori non è mai indicato questo valore, ma quello IMPUT (la potenza assorbita dal transistor finale) che è facilmente ottenibile tramite una semplice operazione di moltiplicazione tra l'assorbimento del transistor finale con l'antenna inserita e la tensione di alimentazione di collettore.

Ammettendo quindi di avere un amplificatore di AF alimentato a 9 volt e che assorba una corrente di 20 milliamper, la potenza IMPUT calcolabile risulterebbe di $20 \times 9 = 180$ milliwatt.

Abbiamo espresso la potenza in milliwatt perché la corrente risulta in milliamper; è ovvio che con una corrente in ampere la potenza ottenuta risulterebbe in watt.

Non lasciatevi però ingannare dalle caratteristiche di potenza IMPUT che possono accompagnare la descrizione di un trasmettitore perché ad esempio un apparecchio dotato di 300 milliwatt IMPUT può risultare meno potente di un altro che abbia invece solamente 200 milliwatt IMPUT.

In ogni modo il motivo lo apprenderete direttamente se eseguirete le prove che abbiamo consigliato.

Troverete infatti dei transistor che assorbono molta corrente (quindi con elevate potenze IMPUT) ma che in pratica rendono molto meno AF di altri che assorbono meno corrente (quindi minore potenza IMPUT) per cui quello che veramente interessa conoscere in un trasmettitore è la potenza OUTPOUT perché solo questa rappresenta la vera AF presente in antenna.

Quindi l'indicazione della potenza IMPUT se non accompagnata e completata da quella OUT-

Fig. 6 Nella foto, l'oscillatore di AF (a sinistra) descritto sul n. 9 impiegato per pilotare gli amplificatori di AF (a destra) presentati in questo numero. Quando l'accoppiamento è ottenuto tramite LINK (bobina L2 avvolta sopra a quella dell'oscillatore L1) la distanza tra i due montaggi può risultare anche di 10 cm, purché i due fili che congiungono L2 al transistor amplificatore AF risultino attorcigliati.

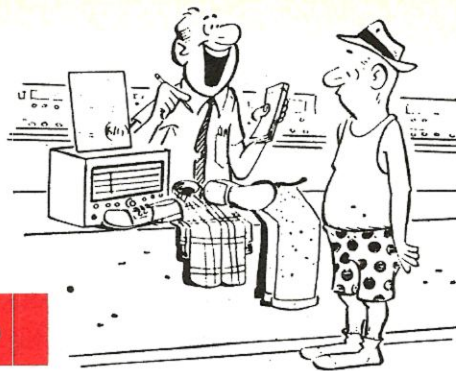
POUT non ha alcun valore pratico in quanto se esistono ambedue potremo anche conoscere il rendimento del transistor finale, ma se manca l'ultima, la più importante, potremmo, trovarci di fronte ad un finale che rende appena un 20%, con un risultato ben diverso da quello che ci aspettiamo.

Sarebbe molto comodo che per tutti gli apparati ricetrasmittenti fosse indicata la potenza OUTPOUT ma in questo caso si verrebbero a denunciare troppo chiaramente le differenze esistenti tra due modelli e si comprenderebbero anche perché di due tipi con la stessa potenza IMPUT l'uno sia capace di coprire distanze maggiori dell'altro.

Dopo di questo vi lasciamo e vi attendiamo al solito appuntamento del mese prossimo quando vi insegneremo come procedere per adattare l'impedenza d'uscita di uno stadio finale con quella di un'antenna affinché tutta l'AF disponibile possa essere assorbita ed irradiata dall'antenna.

È questa la parte più importante di un ricetrasmittente e purtroppo sono in molti ad ignorarlo.

Tutti i lettori che hanno necessità di effettuare cambi, vendite, o ricerca di materiale vario, potranno avvalersi di tale rubrica. Le inserzioni sono completamente gratuite. Non sono accettati annunci di carattere commerciali. La rivista non si assume nessuna responsabilità su qualsiasi contestazione che dovesse sorgere tra le parti interessate o sul contenuto del testo. Gli abbonati potranno usufruire di questa rubrica senza nessuna limitazione di testo, i lettori non abbonati, dovranno limitare i loro annunci a sole 35 parole, indirizzo escluso.



vendo - acquisto - cambio

● CERCANSI appassionati elettronica e radioamatori con età inferiore al 18° anno disposti ad una lunga collaborazione sia per corrispondenza che per contratto. Gli aderenti debbono abitare nelle zone della provincia di Napoli. Scrivere a Barone Amalia - Fermo Posta 80046 S. GIORGIO A CREMANO (Na).

● CAMBIO: tr. alim., prim. univ.; sec. 190 V./6V (GBC H/188 HT-3) nuovo con tr. alim. prim. 220 V. o univ.; sec. 15 + 15 V. 1A. Stock valvole nuove: 6BQ5 (EL84); 12 AT7 (ECC81); EY82; EAF 42 (RIMLOCK) con relè 300 + 500 ohm et BPx 25 oppure 3 dei suddetti relè. Sig. BARTOLOMEO JIUNIOR PANNACIULLI Via Piraghetto 14 - 30171 MESTRE.

● ACQUISTEREI ricevitore BC 603 ed inoltre libri e riviste di elettrotecnica, in specialmodo « Quattro Cose Illustrate ». Per accordi: Sign. CLEMENTE FRANCESCO - Via Monfalcone, 6 33100 UDINE.

● ASPIRANTE SWL molto giovane ed inesperto cerca gentile SWL o OM residente in Milano disposto a prestargli anche per pochi giorni RX di qualsiasi tipo adatto a ricevere i radioamatori. Sig. MARCO PANCOTTI - Via Don Gnocchi 28 - 20148 MILANO - Tel. 4040125.

● VENDO, per cessata attività di riparatore elettronico: strumento prova condensatori senza staccarli dal circuito, orig. USA; ed altri. Materiale Elettronico vario nuovo, come: trasformatori di alimentazione, d'uscita, per alta fedeltà Geloso, potenziometri vari, altoparlanti vari, medie frequenze, numerose valvole, molto minuterie, ecc. ecc. schemari completi TV della CELI e ROSTRO vendo a sottocosto. È impossibile elencare tutto il materiale. Fare richiesta unendo francoriposta a: Sig. MARSILETTI ARNALDO - 46030 BORGOFORTE - (Mantova).

● CAMBIO n. 3 motori volt 220 50 Hz pompa centrifuga W 120 motorino riduttore 220 volt con oscilloscopio e tester elettronico. Più altro materiale elettrico. Per delucidazioni riguardo il materiale unire francobollo. indirizzare a: Sig. BACCI ALESSANDRO - Via Donatello, 100 - SESTO FIORENTINO 50019 FIRENZE.

● CERCASI RX-TX mHz funzionante anche se usato. Cedo in cambio TELEVISORE GELOSO da riparare + 20 valvole. Preferirei trattare con Roma. Scrivere

per accordi.

Sig. MUCIACCIA PASQUALE - Via degli Opimiani 24 - ROMA.

● VENDO motore del Dingo Cross - Accensione, bobina, cilindro, pistone, dischi frizione appena rifatti L. 20.000. Dispongo anche manubri, copertoni, ruote (artigliate o no), espansione forcelle Gilera, ammortizzatori, cavalletto.

Sig. SARACCO CARLO - Via Bronzino 12 - 20133 MILANO - tel. 206194.

● ACQUISTEREI se vera occasione ricevitore per radioamatori oppure schema per detto e materiale reperibile scrivere a:

Sig. SPINELLI GIUSEPPE - Via Roma 20 - 24027 MEMBRO - Bergamo -

● BC603 vendo perfettamente tarato e funzionante. L'apparecchio è alimentato in AC ed è già modificato per l'AM. Prezzo L. 15.000 rispondo a tutti. i1 15026 ALDO GIANNOZZI - Piazza Mazzini 40 - 53036 POGGIBONSI (Siena).

● VENDO tre telescriventi Siemens T37 a foglio RT con o senza perforatore a lire 200.000. Due trasmettitori automatici T send 61 a lire 100.000. Tutto il materiale è revisionato e perfettamente funzionante. Franco Roma.

Sig. AUGUSTO PAOLINI - Via Monte del Gallo, 14 ROMA 00165.

● VENDO Praktica PL Nova, Domiplan 2,8/50 L. 66.000 = Praktica super TL, Domiplan 2,8/50 L. 90.000 = Le stesse con Pancolar L. 20.000 in più. Exa I con 3 obiettivi L. 75.000 = Exa 500 con 3 obiettivi L. 95.000 = Zenit E con Elios 2/58 L. 65.000. Proiettori sonori 8/mm Silma sonik L. 88.000, Bipasso « Silma Bivox L. 126.000 =

Tutto quanto è nuovo con garanzia.

Sig. GAETANO GIUFFRIDA - Via A. Volta n. 13 - 95010 S. VENERINA (Catania).

● ATTENZIONE leggete ciò che offro, 12 valvole, 6V6 - UL84 - EAB80-12AT6 - 35QL6 - EF80 - ECC85 - ECC25 - EZ80 - 354 - 6BA6 - ECH81 - . 10 transistor (SFT352 - 320 - 307) - AC128 - OC75 - 2XOC74 - (OC 170 - 169 - 169 -) 3 diodi - 1G20 - OA72 - OA81. Il tutto in cambio di un tester ICE 680 o simili.

Sig. RIVABELLA SILVANO - Via Goito, 2 - 27029 VIGEVANO - (Pavia).

La tecnologia moderna tende sempre di più a miniaturizzare gli apparati elettronici per cui anche per i componenti si cercano dimensioni sempre più ridotte.

I condensatori elettrolitici al tantalio rappresentano senza dubbio un passo avanti in questa ricerca e non passerà certo molto tempo che essi sostituiranno completamente tutti gli elettrolitici che finora avete usato.

Sarà dunque opportuno che il lettore cominci a prendere confidenza con questi componenti con il conoscerne le caratteristiche ed il codice dei colori.

CONDENSATORI elettrolitici al

Probabilmente molti di voi avranno già sentito parlare del TANTALIO questo metallo che per le sue intrinseche qualità trova attualmente larga applicazione nella tecnologia più avanzata.

Esso possiede infatti delle qualità che lo distinguono nettamente da tutti gli altri metalli essendo molto duttile ed allo stesso tempo durissimo, tanto da poterlo utilizzare nelle punte perforatrici, è inattaccabile dagli acidi e fonde a temperature altissime.

Di contro però dobbiamo precisare che è anche un metallo ancora molto raro, essendo finora reperibile in poche miniere situate per lo più nel Brasile, nel Congo e nel Sud-Africa, fatto questo che lo rende prezioso e più raro dell'oro stesso.

Nel campo dell'elettronica il tantalio viene utilizzato per la costruzione di condensatori elettrolitici di dimensioni così ridotte da poterli definire, specie se li rapportiamo ai normali tipi conosciuti, quasi microscopici.

Se infatti prendiamo come esempio un elettrolitico al tantalio da 100 microfarad 35 volt/lavoro troveremo che esso ha le stesse dimensioni di un condensatore ceramico pin-up da 1,5 pF, ed un elettrolitico sempre al tantalio, da 0,1 microfarad ha un involucro della grossezza della capocchia di un fiammifero di legno.

Da ciò si può dedurre come impiegando questi componenti al posto di normali elettrolitici saremo in grado di ridurre notevolmente le dimensioni di un qualsiasi apparato elettronico.

Molti complessi industriali utilizzano già i condensatori al tantalio nei loro montaggi e quindi

i lettori, e tanto più i radioriparatori, è bene sappiano distinguerli con precisione potendone dedurre il valore e la tensione di lavoro attraverso la colorazione che si trova impressa sul loro involucro.

Purtroppo all'incessante avanzare della tecnica elettronica non sempre fa seguito una analoga conoscenza da parte di coloro che si interessano fattivamente, per hobby o per necessità di lavoro, a questa branca della tecnica e la colpa di tale mancanza è da imputare ovviamente a coloro che si sono arrogati il compito di far partecipi i lettori delle novità scientifiche, vale a dire a noi e a tutti quelli che trattano riviste tecniche.

È infatti nostro dovere presentare quanto più velocemente possibile tutto quello che di nuovo o di interessante appare sul mercato.

Comunque da parte nostra si è sempre cercato, nel limite del possibile, di mantenere fede al nostro impegno morale e, considerando che NUOVA ELETTRONICA è una rivista ancora giovane, speriamo che i lettori sappiano comprendere i nostri sforzi per risolvere tutti quei problemi di ordine organizzativo che altri invece hanno già risolto, e sappiano nello stesso tempo scusare le nostre immancabili deficienze.

Ritornando ai nostri condensatori al tantalio, che avevamo abbandonato per fare un poco di retorica, con il nostro articolo intendiamo pure essere di aiuto a non pochi rivenditori che, come ci è stato dato di constatare, pur proponendoli ai clienti non ne conoscono minimamente le caratteristiche ed il compratore, non avendo la possibi-

lità di consultare libri o riviste (c'è una carenza cronica in questo campo) deve per forza fidarsi di quanto gli viene riferito all'atto dell'acquisto oppure ripiegare alle vecchie consuetudini.

Quanto asseriamo non è frutto della nostra immaginazione ma purtroppo di esperienze vissute da nostri collaboratori che hanno fatto una specie di indagine di mercato.

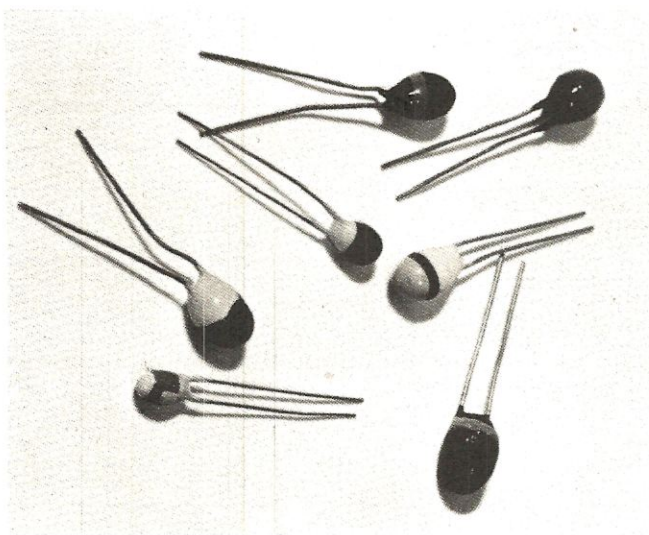
Per esempio in un negozio di Roma ci siamo visti rifilare un condensatore da 1 microfarad 3 volt lavoro al posto di uno da 40 volt lavoro come

(anodo) che appoggia su di un dielettrico film di ossido di tantalio (più precisamente pentossido di tantalio).

Il catodo di questo condensatore è costituito da un sottile strato di grafite, argentata per potervi saldare il terminale di utilizzazione.

Fra catodo ed anodo è interposto un elettrolita formato da biossido di manganese.

Infine tutto il condensatore è completamente rivestito da plastica epossidica per preservarlo dagli agenti esterni.



TANTALIO

il negoziante ci aveva assicurato con aria di superiorità, ed il guaio è che tale assicurazione era stata ripetuta anche a tutti quelli che avevano fatto acquisti del genere con i risultati, in fase di montaggio, che tutti potete immaginare.

A Milano poi un elettrolitico da 0,5 microfarad veniva venduto addirittura come fosse da 50 microfarad ed anche in questo caso ci ha stupiti la convinzione del venditore nel sostenere la propria tesi.

Ora con questo articolo vogliamo finalmente dissipare ogni dubbio in proposito.

CODICE DEI CONDENSATORI ELETTROLITICI AL TANTALIO

Gli elettrolitici al tantalio hanno la forma di un piccolo pisello e non differiscono molto dai conosciuti condensatori pin-up per piccole capacità per i quali a prima vista possono essere scambiati, come si può dedurre dalla fig. 1.

Internamente il condensatore al tantalio è formato da un sottilissimo strato poroso di tantalio

La loro dimensione varia a seconda del valore capacitivo e della tensione di lavoro: i più grandi assomigliano, come abbiamo già detto, ai condensatori pin-up ed i più piccoli hanno dimensioni paragonabili a quelle di una capocchia di fiammiferi di legno.

Poiché quindi su di una superficie tanto ridotta non è possibile trascrivere tutte le informazioni inerenti alla capacità, alla tensione di lavoro ed alla polarità dei due terminali come nei normali condensatori elettrolitici, per distinguerli si utilizza lo stesso sistema usato per altri componenti quali resistenze, condensatori normali, ecc., cioè il codice dei colori.

Però anche se i colori corrispondono singolarmente ai valori usati per gli altri componenti, la loro diversa interpretazione può trarre facilmente in inganno chi non è ben ferrato in materia: quando, ad esempio esistono due fasce di colore anziché tre (la prima cifra di capacità corrisponde con analogo colore a quella della tensione di lavoro e quindi anziché le normali tre fasce di colore se ne trovano solamente due).

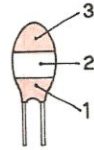


Tabella n. 1

1° colore = Tensione di lavoro
 2° colore = Prima cifra di capacità
 3° colore = Moltiplicatore

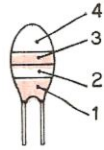


Tabella n. 2

1° colore = Tensione di lavoro
 2° colore = Prima cifra di capacità
 3° colore = Seconda cifra di capacità
 4° colore = Moltiplicatore

TABELLA N 3 CODICE COLORE E TENSIONE

| Per condensatori a TRE fasce di colore | | |
|--|-------------------|----------------|
| 1 colore | 2 colore | 3 colore |
| TENSIONE DI LAVORO | 1° CIFRA CAPACITÀ | MOLTIPLICATORE |
| 3 volt BIANCO | NERO = | = |
| 6 volt GIALLO | MARRONE 1 | X.10 |
| 10 volt NERO | ROSSO 2 | X.100 |
| 15 volt VERDE | ARANCIO 3 | = |
| 20 volt BLU | GIALLO 4 | = |
| 25 volt GRIGIO | VERDE 5 | = |
| 35 volt ROSSO | BLU 6 | = |
| | VIOLA 7 | = |
| | GRIGIO 8 | X.0,01 |
| | BIANCO 9 | X.0,1 |

| per condensatori a QUATTRO fasce di colore | | | |
|--|----------------------|----------------------|----------------|
| 1 colore | 2 colore | 3 colore | 4° colore |
| TENSIONE DI LAVORO | 1° CIFRA DI CAPACITÀ | 2° CIFRA DI CAPACITÀ | MOLTIPLICATORE |
| 3 volt BIANCO | NERO = | = | = |
| 6 volt GIALLO | MARRONE 1 | 1 | X.10 |
| 10 volt NERO | ROSSO 2 | 2 | X.100 |
| 15 volt VERDE | ARANCIO 3 | 3 | = |
| 20 volt BLU | GIALLO 4 | 4 | = |
| 25 volt GRIGIO | VERDE 5 | 5 | = |
| 35 volt ROSSO | BLU 6 | 6 | = |
| | VIOLA 7 | 7 | = |
| | GRIGIO 8 | 8 | X.0,01 |
| | BIANCO 9 | 9 | X.0,1 |

Per certe capacità il codice viene addirittura sconvolto dovendo iniziare il conteggio partendo dall'alto verso il basso (come capita con la capacità da 47 microfarad constatabile dal retro della copertina) mentre il conteggio deve sempre iniziare dal basso verso l'alto.

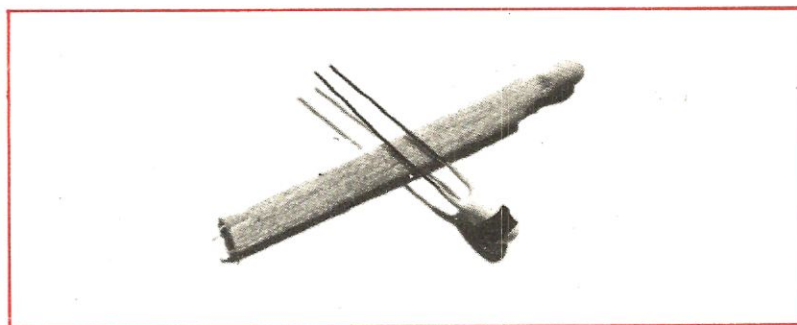
Quindi, tanto per fare un primo punto, quando si trovano condensatori che portano sull'involucro tre fascie colorate, vedi fig. 2, cominciando a contare dal basso, vale a dire dal lato dei terminali, i colori andranno riferiti come enunciato nella tabella n. 1.

Dove invece avremo quattro colori, fig. 3, dovremo

Comunque la presenza di due sole fascie è limitata a pochissimi valori di capacità per cui basterà che voi impariate a distinguerle ed anche questo problema sarà risolto.

Facciamo inoltre presente che alcune industrie produttrici di questi tipi di condensatori non usano inserire la terza cifra moltiplicatrice quando questa è di colore Nero, e quindi non ha nessun valore, quando la distinzione del valore capacitivo non dà adito a dubbi.

Ad esempio un condensatore da 15 microfarad 6 volt lavoro può essere indifferentemente illustrato (partendo dal basso verso l'alto) da:



mo distinguerli secondo la tabella n. 2.

Come vedete non esistono molte difficoltà nella esatta comprensione del codice (vedi tabella n. 3) e con un po' di buona volontà e di allenamento in poco tempo sarete in grado di impadronirvi perfettamente del sistema.

Unica fonte di perplessità potrebbe essere data dalla presenza di sole due strisce colorate al posto delle tre o quattro normali per cui lo sperimentatore può trovarsi in difficoltà se considerare doppia la prima fascia di colore o la seconda.

Prendiamo per esempio un condensatore da 10 microfarad 3 volt lavoro (si può vedere anche nel retro della copertina): esso è definito da due sole strisce di cui la prima è bianca, ed equivale ai 3 volt lavoro, e la seconda è marrone, ed equivale come prima cifra di capacità, ad 1.

In questo caso è evidente che anche la terza fascia è marrone ed equivale ad una moltiplicazione per 10 per cui avremo sull'involucro solo due colori, Bianco e Marrone, con il marrone da considerarsi ripetuto due volte.

Se prendiamo invece un condensatore da 5 microfarad 20 volt lavoro avremo invece che dei due colori presenti sull'involucro è in questo caso il primo ad essere ripetuto per cui il primo blu viene a significare 20 volt lavoro, il secondo una capacità di 5 microfarad e la terza striscia nera una moltiplicazione per 1.

- 1° colore = giallo
- 2° colore = marrone
- 3° colore = verde
- 4° colore = nero

oppure anche:

- 1° colore = giallo
- 2° colore = marrone
- 3° colore = verde

Infatti il moltiplicatore di colore verde non esiste quindi si dovrà per forza leggere 15 microfarad 6 volt lavoro.

In ogni modo sempre per facilitarvi nel vostro compito di sperimentatori abbiamo riportato sul retro della copertina tutte le capacità che attualmente si trovano in commercio costruite in tantissimo in modo che il lettore possa averle sempre davanti agli occhi sul banco di lavoro per confrontare con rapidità se il componente acquistato per un dato valore è effettivamente di quel valore senza dover fare troppi ragionamenti sulla definizione dei colori.

Puntualizziamo inoltre che per motivi di ordine pratico abbiamo ritenuto opportuno scegliere come tensione di lavoro indicativa (prima cifra in basso) i 3 volt per cui la prima fascia di colore sarà per tutti i condensatori raffigurati quella relativa a detta tensione.

In pratica questa fascia avrà di volta in volta il colore corrispondente alla tensione di lavoro propria del condensatore e potrà essere gialla o nera, verde, blu, ecc.

In ogni modo la definizione di ogni valore di tensione in corrispondenza ai vari colori può essere rilevata dalla tabella n. 3 acclusa e oltre a quella anche dall'ultima fila di condensatori posti in basso alla copertina e che rappresentano un condensatore da 7 microfarad nelle sue diverse tensioni di lavoro.

COME DISTINGUERE LA POLARITÀ DEI DUE TERMINALI

Il condensatore al tantalio essendo un elettrolitico polarizzato come gli altri più comuni è provvisto di un terminale positivo ed uno negativo, per cui quando viene inserito in un circuito elettrico occorrerà rispettarne scrupolosamente la polarità.

Per distinguere il terminale positivo i costruttori hanno pensato bene di segnare sull'involucro del condensatore un puntino colorato (il colore di questo punto non ha nessuna importanza e la sua scelta è operata in modo da non poterlo confondere con i colori delle fascie).



fig. 4

Si prende quindi il condensatore in maniera da avere di fronte questo punto quindi il terminale positivo è sempre quello che si trova posto a DESTRA ed ovviamente quello negativo viene ad essere quello di SINISTRA, come appare chiaro anche in fig. 4.

Naturalmente prendendo il condensatore dal lato opposto, avremo logicamente il terminale positivo a sinistra e quello negativo a destra.

Inoltre l'importanza del punto sull'involucro non consiste solamente nel farci distinguere le diverse polarità dei due terminali e come inserire esattamente il condensatore in un circuito, ma impedirà anche a chi non ha mai visto un condensatore al tantalio di confonderlo con un normale pin-up ceramico con il quale ha tanta somiglianza.



TUTTO L'OCCORRENTE PER I CIRCUITI STAMPATI

confezione da 1/2 litro per bottiglia
 soluzione DECAPAGGIO L. 200
 soluz. PERCLORURO FERRICO L. 400
 soluzione ACCELERANTE L. 300
 spese postali per pacco L. 500

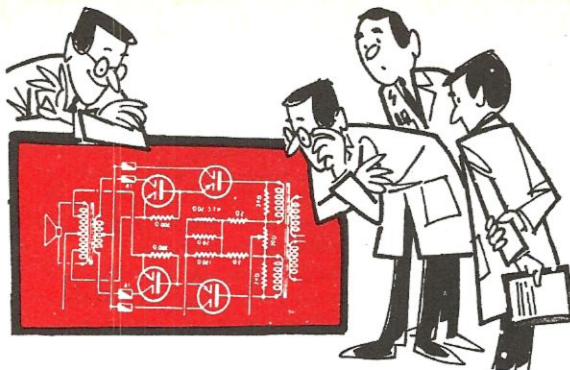
confezione da 1 litro per bottiglia
 soluzione DECAPAGGIO L. 380
 soluz. PERCLORURO FERRICO L. 750
 soluzione ACCELERANTE L. 570
 spese postali per pacco L. 600

1 bottiglia INCHIOSTRO PROTETTIVO L. 300

Le ordinazioni dei prodotti chimici necessari alla preparazione dei circuiti stampati debbono essere indirizzate alla Rivista NUOVA ELETTRONICA via Cracovia 21 BOLOGNA.

Provvederemo noi a farveli inviare, ai prezzi sopra indicati, direttamente dal produttore al vostro domicilio.

PROGETTI in Sintonia



Questa rubrica è aperta alla collaborazione di tutti i lettori. Se avete sperimentato un progetto interessante, se avete apportato su un qualsiasi schema modifiche sostanziali che ne abbiamo migliorato le caratteristiche, inviateceli, noi ve le pubblicheremo. I progetti ritenuti più interessanti verranno mensilmente premiati con materiale elettronico.

Progetti in sintonia dovrà risultare per lo sperimentatore non un'arida rassegna di idee, ma una inesauribile fonte di progetti, che potranno all'occorrenza aiutarlo a risolvere tanti piccoli problemi.

CARICA BATTERIA AUTOMATICA CON SCR

Sig. Guido Pallanzi - Cremona

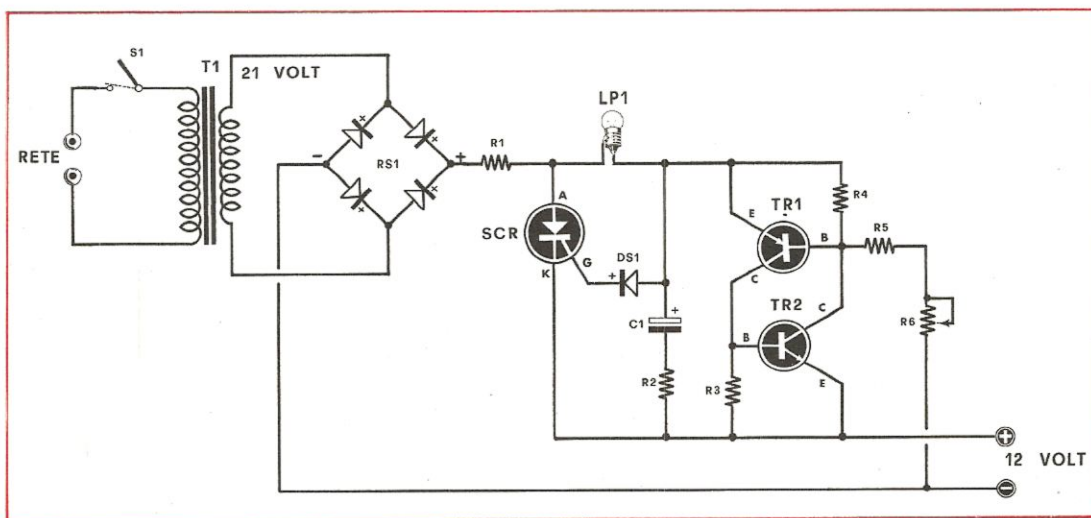
Seguendo la vostra rivista, e presa confidenza con i diodi SCR, ho realizzato un carica batteria (lo schema è della RCA e non mio) molto interessante e che consiglio la realizzazione a tutti quei lettori che hanno la macchina o per eletrauto.

Questo carica batteria presenta il vantaggio di poter caricare la batteria senza toglierla dalla macchina, e senza nessuna preoccupazione, poiché quando la batteria è giunta alla sua massima carica, il circuito automaticamente si blocca.

Una lampadina spia comunicherà inoltre, con la sua accensione, che l'alimentatore è fermo perché la batteria è già carica.

Come trasformatore occorre impiegarne uno da 100 Watt che eroghi sul secondario una tensione di 21 volt

- R2. 33 ohm 1/2 Watt
- R3. 470 ohm 1/2 Watt
- R4. 150 ohm 1/2 Watt
- R5. 1.800 ohm 1/2 Watt
- R6. 10.000 ohm a filo
- C1. 50 mF. elettr. 15 volt
- DS1. diodo tipo 1N3754 RCA o equivalente
- TR1. transistor PNP 2N2614 RCA
- TR2. transistor NPN 2N3241 RCA
- SCR. qualsiasi diodo SCR da 8 amper
- RS1. 4 diodi raddrizzatori da 5 amper 50 volt
- T1. trasformatore da 100 Watt con secondario 21 volt 5 amper
- LP1. lampada spia (vedi articolo)
- S1. interruttore di rete



5 amper (per batteria a 12 volt) oppure una tensione di 12 volt 5 amper per batterie da 6 volt.

Il raddrizzatore RS1 è composto da quattro normali diodi raddrizzatori da 5 amper, di quelli usati negli alternatori per auto, in sostituzione si possono impiegare qualsiasi raddrizzatore da 50 volt 5-10 amper.

Come diodo SCR, io ho usato un tipo RCA 2N3228, ma altri diodi purché siano in grado di erogare 8 amper possono essere impiegati con profitto. Tale diodo occorre fissarlo sopra ad una aletta di raffreddamento di adeguata dimensione per assicurargli un buon raffreddamento. Dopo 8 ore di funzionamento si può toccare ancora il diodo con le dita senza bruciarsi.

I transistor impiegati sono anch'essi della RCA TR1 è un PNP tipo 2N2614, TR2 invece è un NPN tipo 2N3241. Penso che utilizzando altri transistor al silicio PNP e NPN il risultato non cambi.

Il potenziometro R6, serve per regolare la tensione alla quale si desidera che l'alimentatore si blocchi, cioè possiamo regolarlo per la massima carica della batteria, oppure per una carica media.

La lampadina spia, per una batteria da 12 volt dovrà essere da 12 volt 150 mA, per una batteria da 6 volt dovrà ovviamente essere da 6 volt 150 mA.

Per 12 volt inoltre R1 dovrà essere da 5 ohm 20 Watt per 6 volt da 2 ohm 25 Watt. Resistenze queste che si ottengono collegando in parallelo resistenze a filo da 5 Watt fino ad ottenere il valore ohmmico e la potenza desiderata, mettere valori dei componenti presi dallo schema originale (attenzione varia solo R1 per R1. 5 ohm 20 Watt a filo (vedi articolo)

GENERATORE DI RETICOLO PER TV

Sig. Vitale Gaetano - Palermo

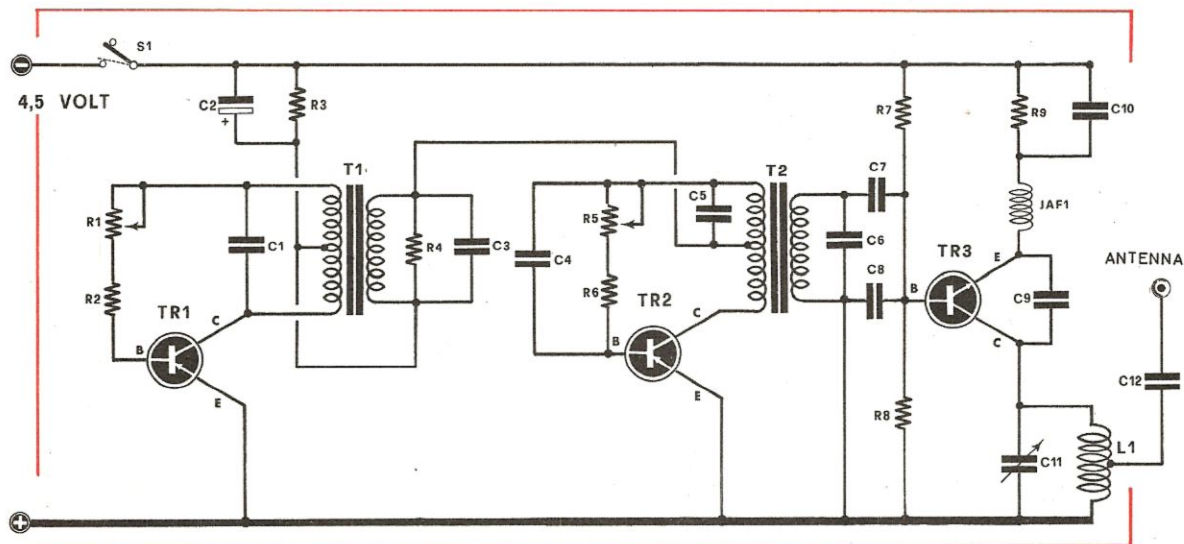
Vorrei proporre ai lettori della rivista un generatore di reticolo per TV che io stesso ho costruito e che utilizzo per la riparazione dei televisori quando manca il monoscopio. Lo schema come vedesi in figura è molto semplice. Per T1, ho impiegato un trasformatore d'uscita

Componenti

- R1. 5.000 ohm potenziometro con interruttore S1
- R2. 4.700 ohm
- R3. 180 ohm
- R4. 270 ohm
- R5. 25.000 ohm potenziometro
- R6. 22.000 ohm
- R7. 3.300 ohm
- R8. 10.000 ohm
- R9. 100 ohm

tutte le resistenze sono da 1/2 Watt

- C1. 10.000 pF.
- C2. 100 mF. elettr. 12 Volt
- C3. 10.000 pF.
- C4. 680 pF.
- C5. 1.000 pF.
- C6. 820 pF.
- C7. 390 pF.
- C8. 1.500 pF.
- C9. 4,7 pF. ceramico
- C10. 1.000 pF.
- C11. 20-30 pF. variabile
- C12. 4,7 pF. ceramico
- TR1. transistor PNP tipo OC71
- TR2. transistor PNP tipo OC44
- TR3. transistor NPN tipo BF154
- T1. trasformatore di BF per finale push-pull
- T2. trasformatore da autocostruirsi
- JAF1. impedenza di AF (vedi articolo)
- L1. 3 spire con filo da 1 mm avvolte di diametro di 10 mm.



per push-pull di qualsiasi tipo, e il segnale di BF ottenuto da questo oscillatore è in grado di produrre sul quadro dalle 4 alle 12 barre orizzontali, agendo sul potenziometro R1. Dal secondario del trasformatore T1, il segnale viene trasferito al trasformatore T2, il quale assieme al transistor TR2 costituirà l'oscillatore in grado di produrre le barre verticali. Con il progetto da me costruito riesco ad ottenere 12 barre verticali.

Il trasformatore T2, non essendo reperibile in commercio, occorrerà autoconstruirlo. A tale scopo ho preso per supporto una bobina di antenna fornita di nucleo, sul quale ho avvolto 950 spire totali con presa alla 350° spira (lato dove andrà collegato in parallelo il condensatore C5) utilizzando del filo smaltato da 0,1 mm. Il secondario di tale trasformatore è costituito da 400 spire avvolte sempre con filo da 0,1 mm.

Il secondario di tale trasformatore, come vedesi in fi-

gura, serve a modulare lo stadio oscillatore di AF costituito dal transistor TR3 un NPN tipo BF154.

La bobina di sintonia L1 la si ottiene avvolgendo 3 spire con filo da 1 mm. su un supporto di 10 mm. di diametro; le spire della bobina vanno allargate in modo da ottenere un solenoide lungo circa 10 mm. Con un condensatore variabile da 20-30 pF, riesco a coprire tutti i canali VHF e con le armoniche anche le UHF.

Per l'impedenza di AF JAF1, ho avvolto sopra ad una resistenza da 1/2 Watt 1 Megaohm tante spire quante ne poteva contenere il suo corpo, utilizzando del filo smaltato da 0,1 mm. Faccio presente che tale impedenza non è critica.

Con una piccola antenna il segnale viene captato anche a distanza di molti metri. Tutto il generatore viene alimentato da una pila quadra da 4,5 volt ed assorbe in media 30 mA.

CON IL VOSTRO CONVERTITORE RICEVO LA RUSSIA

Sig. Tonnezzer Luciano Caldonazzo - Trento

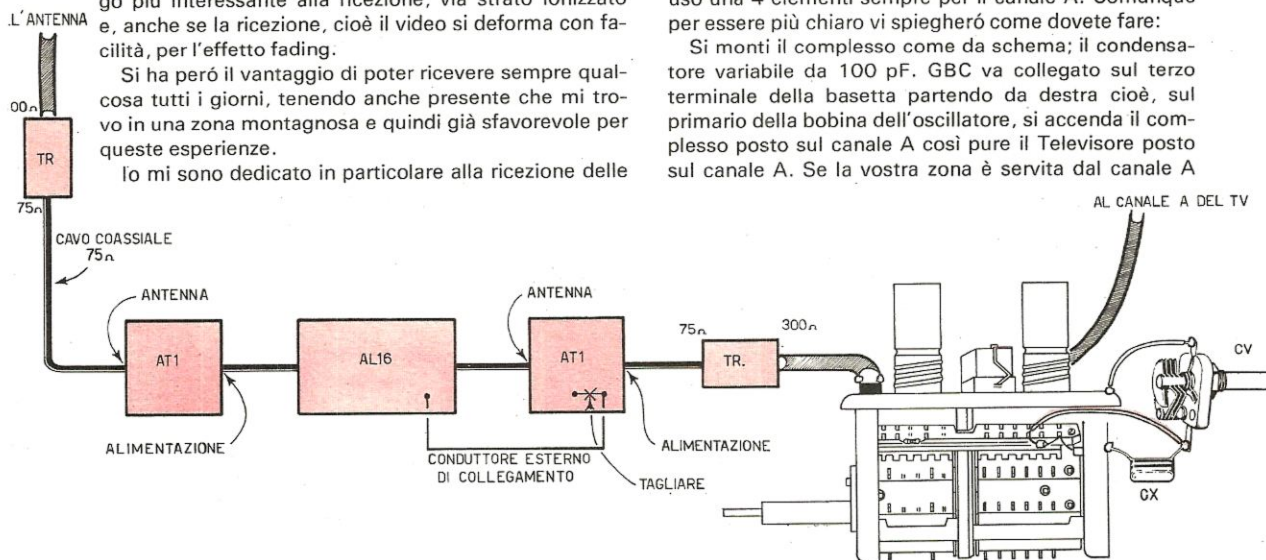
Con il vostro convertitore per TV mi sono dedicato alla ricerca delle TV estere modificandolo in maniera da esplorare solamente la gamma che va dai 52,5 Mhz ai 59,5 MHz. Ho scelto questa gamma perché la ritengo più interessante alla ricezione, via strato ionizzato e, anche se la ricezione, cioè il video si deforma con facilità, per l'effetto fading.

Si ha però il vantaggio di poter ricevere sempre qualcosa tutti i giorni, tenendo anche presente che mi trovo in una zona montagnosa e quindi già sfavorevole per queste esperienze.

Io mi sono dedicato in particolare alla ricezione delle

Per rendere più sensibile il ricevitore e captare anche le stazioni più deboli, ho completato il vostro convertitore con due preamplificatori per TV Fraccaro per canale A ad 1 transistor, collegati in serie. Per l'antenna uso una 4 elementi sempre per il canale A. Comunque per essere più chiaro vi spiegherò come dovete fare:

Si monti il complesso come da schema; il condensatore variabile da 100 pF. GBC va collegato sul terzo terminale della basetta partendo da destra cioè, sul primario della bobina dell'oscillatore, si accenda il complesso posto sul canale A così pure il Televisore posto sul canale A. Se la vostra zona è servita dal canale A



emittenti russe che giungono nella mia zona più potenti di ogni altra; queste le ricevo tutti i giorni sulla frequenza dei 49,25 MHz.

Poiché ho notato che per poter sintonizzare tale frequenza con il vostro convertitore, anche estraendo tutto il nucleo non si riesce a raggiungere tale frequenza, ed inoltre per sintonizzarsi sulle stazioni russe che trasmettono sui 49 Mhz sarebbe necessario aumentare di uno o due spire le bobine del canale A; trovando scomodo tale soluzione, sono riuscito ad abbassare la frequenza collegando tra il piedino 3 e la massa (contando dalla fine del gruppo come vedesi in disegno) un condensatore fisso da 1000 a 4.700 pF. CX con il parallelo un condensatore variabile da 100 pF.

Leggenda dell'impianto realizzato dal sign. Tonnezzer

TR. trasformatore adattatore d'impedenza 300-75 ohm
AT1. amplificatore d'antenna Fraccaro canale A ad 1 transistor

AL16. Alimentatore Fraccaro per 2 amplificatori AT1 in serie

TR. trasformatore adattatore d'impedenza 75-300 ohm
Gruppo TV convertitore da noi fornito

CV. condensatore variabile da 100 pF.

CX. condensatore fisso da 1.000 a 4.700 pF.

e vi è un programma in onda si agisce sul condensatore variabile finché si arrivi verso i 53 MHz cioè verso la portante video; ciò è controllabile dal noto sfrigolio. Si giri ancora il variabile fino a che lo sfrigolio sia al massimo e l'immagine del programma in onda sia del tutto sparita; in quel punto si è sintonizzati sull'emittente sovietica.

Questo senza aver messo Cx in parallelo al condensatore variabile; se non si arriva a scendere di frequenza si provi con un Cx da 1000 pF. e su su fino a 4700 pF. Cx in parallelo serve ad allargare la banda; ciò si può fare fino ad un certo limite; dopo, anche aggiungendo capacità, l'induttanza della bobina dell'oscillatore non arriva a scendere di frequenza.

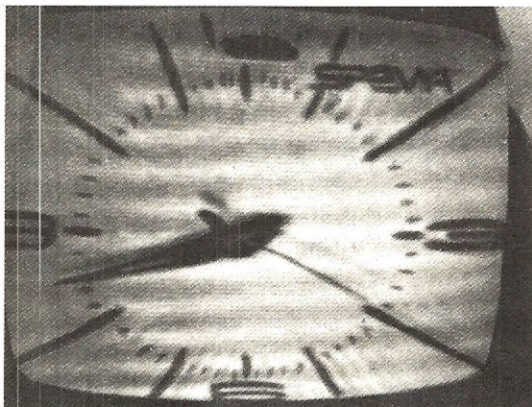
Per far ciò è ovvio bisogna aggiungere delle spire ma qui non è necessario perché il complesso con un condensatore variabile da 100 pF. e un condensatore a carta da 4.700 Kpf può coprire una banda da 45 a 60 Mhz; questo anche a seconda dei Televisori impiegati; ad ogni modo si arriva sempre a sintonizzarsi sui 48 Mhz e lì conviene aspettare provando 5 minuti ogni ora dalle 9 del mattino alle 21 della sera; se non appare quel giorno sicuramente il giorno dopo in un'ora favorevole sentirete il noto soffio della portante della TV russa.

I due preamplificatori Fracarro, se la discesa dall'antenna al complesso è inferiore ai dieci metri, possono essere montati sul complesso se non è consigliabile montarli sulla culla dell'antenna. L'antenna va direzionata per il massimo segnale e poi fissata una volta per sempre anche perché il segnale arriva da tutte le direzioni; con questo complesso io ricevo normalmente il canale A anche se la mia zona è servita dal canale D e

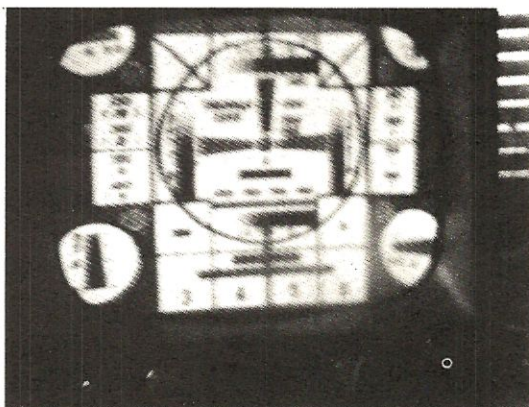
la TV sovietica un giorno sì e un giorno no, ad ore variabili, sempre però 4 ore al giorno staccate di due ore; per es. dalle 11 alle 13 e dalle 16 alle 20. Come sempre bisogna avere molta pazienza e non stancarsi subito per avere dei risultati.

Ringraziamo vivamente il sign. Tonnezer delle indicazioni che ci ha fornito, e che crediamo siano molto apprezzate dai lettori, che si dedicano a tale attività. Ripetiamo per tutti che purtroppo per ricevere le TV occorre un po' di pazienza, assicuriamo a coloro che ci scrivono che ancora non sono riusciti ad avere nulla, che non si può pretendere di installare il convertitore, accenderlo, e pretendere di vedere subito una stazione estera. Abbiamo un lettore che ci ha scritto, « ho provato una domenica per almeno mezz'ora e non ho ricevuto nulla, quindi sono deluso ». Purtroppo una mezz'ora di prove è troppo poco, anche una giornata, e forse una settimana sono poche, perché la propagazione per riflessione non è costante e varia da giorno a giorno da settimana a settimana. Assicuriamo tutti che in Italia si ricevono molte stazioni estere. Noi ad esempio a Bologna, vi sono sere in cui seguiamo per ore e ore programmi spagnoli e portoghesi; altri lettori ci scrivono che ricevono stazioni anche arabe, e ancora il sign. Tonnezer che ci assicura di ricevere un giorno sì ed uno no la Russia ed in una zona in cui è già difficile ricevere le stazioni TV italiane.

Prendiamo qui l'occasione di informare coloro che ci scrivono se tale gruppo convertitore è ancora disponibile che ve ne sono qualche decina di esemplari, quindi coloro che lo desiderano sarà bene si affrettino ad ordinarlo.



Monoscopio di una TV sovietica captata il 25-6-70 alle ore 19,42 su 52,75 MHz con televisore TELEFUNKEN dal sig. TONNEZER. Le foto non sono riuscite molto bene, la colpa di tale inconveniente non è dovuta al sig. Tonnezer cui facciamo i complimenti per la perfetta messa a fuoco, ma al fotografo che l'ha sviluppata; non ha usato una carta ad alto contrasto, o lo sviluppo era esaurito.



Monoscopio di un'altra emittente TV sovietica ricevuta sempre dal sig. Tonnezer con il nostro convertitore il giorno 15-7-1970 alle ore 13,30 con un televisore Magnadyne da 17 pollici. L'articolaista ci ha fatto presente che nella zona quando riceveva questa immagine infuriava un temporale. Questa foto, a differenza della prima, non è perfettamente a fuoco.

AUTOMATISMO FOTOSENSIBILE

(Sig. Bellocchi Remo, Rimini - Forlì)

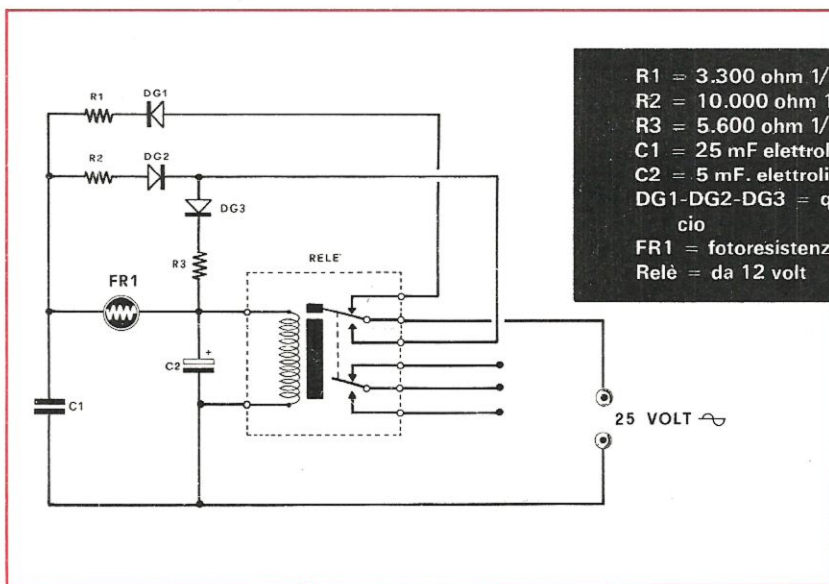
Mi sono trovato in questi giorni a dover risolvere un problema che, a prima vista e con i componenti che avevo a disposizione, sembrava irrealizzabile. Volevo comandare un motore con un raggio di luce; in modo che, in presenza di un impulso luminoso, dovesse mettersi in moto e rimanerci, fino a ch  un secondo impulso luminoso non lo avesse fermato. Un altro impulso lo avrebbe di nuovo rimesso in moto ecc. Il problema quindi consisteva nel trovare un sistema automatico che funzionasse ad impulsi luminosi e, dopo innumerevoli prove, ho realizzato lo schema che vi invio per la rubrica progetti in sintonia, in quanto penso che anche voi lo riteniate degno di essere pubblicato.

Il funzionamento   il seguente. (vedi schema elettrico)

con tensione negativa. Il diodo DG3 che raddrizza le semionde positive serve, una volta eccitato il rel , a fornire la tensione necessaria affinch  esso rimanga eccitato, anche quando la sorgente luminosa spegnendosi non permetter  pi  di lasciare passare la tensione positiva da C1 alla bobina del rel .

Se la fotoresistenza viene in questa seconda condizione illuminata, far  di nuovo passare la tensione del condensatore C1 alla bobina del rel , ma essendo ora di polarit  negativa (vedi DG2) annuller  la carica di C2 ed il rel  si disecciter . Si rpter  cos  la condizione iniziale, e un nuovo impulso luminoso che colpir  la fotoresistenza rifar  eccitare nuovamente il rel .

Faccio presente che i valori delle resistenze, andranno adattati a seconda del tipo di rel  impiegato, e cos  pure la tensione che alimenta tutto il complesso. I valori da me indicati sono quelli che ho trovato pi  idonei per un rel  surplus in mio possesso.



R1 = 3.300 ohm 1/2 Watt
R2 = 10.000 ohm 1/2 Watt
R3 = 5.600 ohm 1/2 Watt
C1 = 25 mF elettrolitico non polarizzato
C2 = 5 mF. elettrolitico 30/50 volt
DG1-DG2-DG3 = qualsiasi diodo raddrizzatore al silicio
FR1 = fotoresistenza di qualsiasi tipo
Rel  = da 12 volt

Dei due deviatori cui   provvisto il rel , uno verr  sfruttato per alimentare il motorino l'altro invece per il nostro automatismo. Quando il rel    diseccitato una tensione alternata (da 12 a 25 volt a seconda delle caratteristiche di sensibilit  del rel ) giunger  al diodo rivelatore DG1 e caricher  con polarit  positiva il condensatore elettrolitico « non polarizzato » indicato nello schema con la sigla C1. Tra i capi di tale condensatore e i terminali del rel    presente la fotoresistenza FR1. Se una sorgente luminosa colpisce la fotoresistenza, la sua resistenza da 2 megaohm si riduce a pochissimi ohm, e la tensione positiva presente ai capi di C1 si riverser  sulla bobina del rel  eccitandolo. In queste condizioni il deviatore del rel  disinserece dal circuito DG1, ed alimenta invece DG2 e DG3. Il diodo   polarizzato in senso inverso rispetto a DG1, pertanto, in tale condizione, il condensatore C1 viene questa volta caricato

Il progetto del sig. Bellocchi pu  risolvere molti piccoli problemi con estrema semplicit . Non sappiamo l'uso che ne ha fatto il nostro lettore, comunque potremmo elencare qualche esempio d'impiego.

Installando la fotoresistenza vicino al televisore e dentro ad un tubo affinch  non venga influenzata da altre sorgenti di luce, potremmo con una semplice lampadina tascabile far scattare il rel  in modo che interrompe uno dei fili che alimenta altoparlante (commutando il segnale su una resistenza da 3-4 Watt 8 ohm in modo che sul trasformatore di uscita rimanga un carico) quando si presenta sullo schermo la pubblicit , e riportare in condizioni normali il televisore con un secondo impulso luminoso appena la stessa   terminata. Potr  inoltre servire come aprigarage eccitando con fari, per comandare un proiettore, per qualche automatismo ferromodellistico ecc.