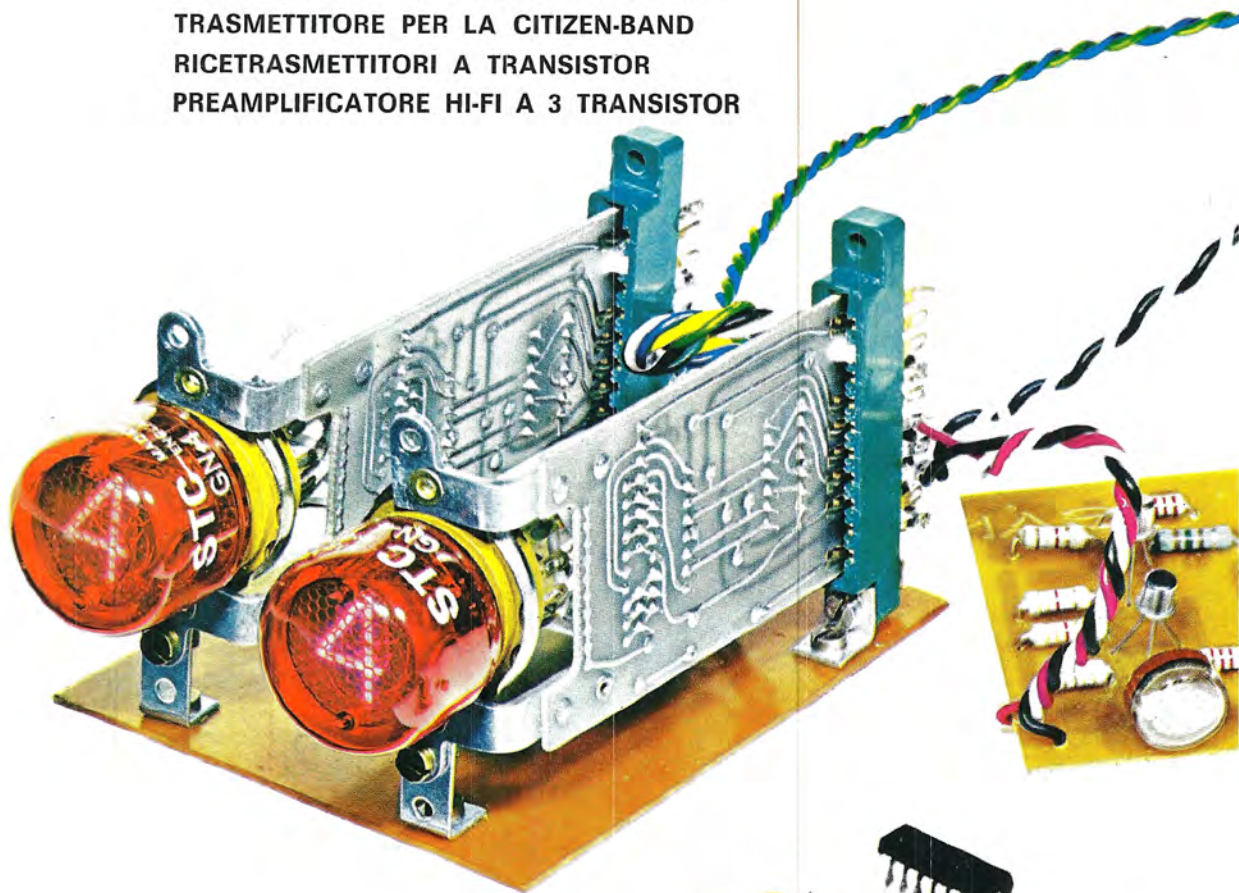


NUOVA **ELETRONICA**

ANNO 3° - n. 15

RIVISTA MENSILE
Sped. Abb. Post. Gr. 3°/70

CONTASECONDI ELETTRONICO DIGITALE
TRASMETTITORE PER LA CITIZEN-BAND
RICETRASMETTITORI A TRANSISTOR
PREAMPLIFICATORE HI-FI A 3 TRANSISTOR



AMPLIFICATORE con TAA.435
CONTAPEZZI DIGITALE
SIGNAL-TRACER con TAA.300
ACCENSIONE ELETTRONICA



Direzione Editoriale
NUOVA ELETTRONICA
Via Cracovia 21 Bologna

Stabilimento Stampa
graphik service
Via Pacinotti, 16 - VERONA

Distribuzione Italia
MA.GA s.r.l.
Via F. Savori 6 Roma

Direttore Responsabile
Timoncini Carlo

Autorizzazione
Trib. Civile di Bologna
n. 4007 del 19.5.69

RIVISTA MENSILE

N.15 - 1971

ANNO III°

COLLABORAZIONE

Alla rivista Nuova Elettronica possono collaborare tutti i lettori. Gli articoli tecnici riguardanti progetti realizzati dovranno essere accompagnati possibilmente con foto in bianco e nero (formato cartolina) e di un disegno (anche a matita) dello schema elettrico. L'articolo verrà pubblicato sotto la responsabilità dell'autore, e pertanto egli si dovrà impegnare a rispondere ai quesiti di quei lettori che realizzato il progetto, non sono riusciti ad ottenere i risultati descritti.

Gli articoli verranno ricompensati a pubblicazione avvenuta. Fotografie, disegni ed articoli, anche se non pubblicati non verranno restituiti.

È VIETATO

I circuiti descritti su questa Rivista, sono in parte soggetti a brevetto, quindi pur essendo permessa la realizzazione di quanto pubblicato per uso dilettantistico, ne è proibita la realizzazione a carattere commerciale ed industriale.

Tutti i diritti di riproduzione o traduzioni totali o parziali degli articoli pubblicati, dei disegni, foto ecc. sono riservati a termini di Legge per tutti i Paesi. La pubblicazione su altre riviste può essere accordata soltanto dietro autorizzazione scritta dalla Direzione di Nuova Elettronica.

NUOVA ELETTRONICA

ABBONAMENTI

Italia 12 numeri L. 4200
Estero 12 numeri L. 5600

Numero Singolo L. 400
Arretrati L. 400



SOMMARIO

• RICETRASMETTITORI a TRANSISTOR	2
• AMPLIFICATORE DA 5 WATT	16
• COME realizzare dei CALCOLATORI DIGITALI	24
• CONTASECONDI DIGITALE per uso FOTOGRAFICO	33
• CONTAPEZZI DIGITALE	38
• UN SIGNAL-TRACER con il TAA.300	43
• PREAMPLIFICATORE HI-FI modello EL55	50
• ACCENSIONE A SCARICA CAPACITIVA	58
• TX5 trasmettitore per la gamma dei 27 MH/z	62
• PICCOLI ANNUNCI	75

PROGETTI IN SINTONIA

• controlli di tono sul TAA.300	77
• amplificatore da 4 Watt con il TAA.861	78
• carica batteria per le ferro-nichel	78
• preamplificatore con due BC109	79
• generatore di barre per TV	80

Copyright by Editions Radio
Nuova Elettronica



Supertester 680 R / R come Record !!

4 Brevetti Internazionali - Sensibilità 20.000 ohms x volt
STRUMENTO A NUCLEO MAGNETICO schermato contro i campi magnetici esterni!!!
Tutti i circuiti Voltmetrici e amperometrici di questo nuovissimo modello 680 R montano
RESISTENZE A STRATO METALLICO di altissima stabilità con la **PRECISIONE ECCEZIONALE DELLO 0,5%!!**



- Record di ampiezza del quadrante e minimo ingombro! (mm. 128x95x32)
- Record di precisione e stabilità di taratura!
- Record di semplicità, facilità di impiego e rapidità di lettura!
- Record di robustezza, compattezza e leggerezza! (300 grammi)
- Record di accessori supplementari e complementari! (vedi sotto)
- Record di protezioni, prestazioni e numero di portate!

10 CAMPI DI MISURA E 80 PORTATE !!!

VOLTS C.A.: 11 portate: da 2 V. a 2500 V. massimi.
VOLTS C.C.: 13 portate: da 100 mV. a 2000 V.
AMP. C.C.: 12 portate: da 50 µA a 10 Amp.
AMP. C.A.: 10 portate: da 200 µA a 5 Amp.
OHMS: 6 portate: da 1 decimo di ohm a 100 Megaohms.
Rivelatore di REATTANZA: 1 portata: da 0 a 10 Megaohms.
FREQUENZA: 2 portate: da 0 a 500 e da 0 a 5000 Hz.
V. USCITA: 9 portate: da 10 V. a 2500 V.
DECIBELS: 10 portate: da -24 a +70 dB.
CAPACITA': 6 portate: da 0 a 500 pF - da 0 a 0,5 µF e da 0 a 20.000 µF in quattro scale.

Inoltre vi è la possibilità di estendere ancora maggiormente le prestazioni del **Supertester 680 R** con accessori appositamente progettati dalla I.C.E. Vedi illustrazioni e descrizioni più sotto riportate. Circuito elettrico con speciale dispositivo per la compensazione degli errori dovuti agli sbalzi di temperatura.

Speciale bobina mobile studiata per un pronto smorzamento dell'indice e quindi una rapida lettura. Limitatore statico che permette allo strumento indicatore ed al raddrizzatore a lui accoppiato, di poter sopportare sovraccarichi accidentali ed erronei anche mille volte superiori alla portata scelta!!!

Strumento antiurto con speciali sospensioni elastiche. Fusibile, con cento ricambi, a protezione errate inserzioni di tensioni dirette sul circuito ohmetro. Il marchio «I.C.E.» è garanzia di superiorità ed avanguardia assoluta ed indiscussa nella progettazione e costruzione degli analizzatori più completi e perfetti. Essi infatti, sia in Italia che nel mondo, sono sempre stati i più puerilmente imitati nella forma, nelle prestazioni, nella costruzione e perfino nel numero del modello!! Di ciò ne siamo orgogliosi poiché, come disse Horst Franke «L'imitazione è la migliore espressione dell'ammirazione!».

PREZZO SPECIALE propagandistico L. 14.850 franco nostro stabilimento completo di puntali, pila e manuale d'istruzione. Per pagamenti all'ordine, od alla consegna, omaggio del relativo astuccio antiurto ed antimacchia in resinipelle speciale resistente a qualsiasi strappo o lacerazione. Detto astuccio da noi **BREVETTATO** permette di adoperare il tester con un'inclinazione di 45 gradi senza doverlo estrarre da esso, ed un suo doppio fondo non visibile, può contenere oltre ai puntali di dotazione, anche molti altri accessori. Colore normale di serie del **SUPERTESTER 680 R**: amaranzo; a richiesta: grigio.



IL TESTER PER I TECNICI VERAMENTE ESIGENTI !!!

ACCESSORI SUPPLEMENTARI DA USARSI UNITAMENTE AI NOSTRI "SUPERTESTER 680"



PROVA TRANSISTORS E PROVA DIODI

Transtest
MOD. 662 I.C.E.
Esso può eseguire tutte le seguenti misure: Ico - Ics - Ices - Ileo - Ices - Ices - Vbe

nFE (B) per i TRANSISTORS e Vf - Ir per i diodi. Minimo peso: 250 gr. - Minimo ingombro: 128 x 85 x 30 mm. - Prezzo L. 8.200 completo di astuccio - pila - puntali e manuale di istruzione.



VOLTMETRO ELETTRONICO

con transistori a effetto di campo (FET) MOD. I.C.E. 660. Resistenza d'ingresso = 11 Mohm - Tensione C.C.: da 100 mV. a 1000 V. - Tensione picco-picco: da 2,5 V. a 1000 V. - Ohmetro: da 10 Kohm a 10000 Mohm - Impedenza d'ingresso P.P. = 1,6 Mohm con circa 10 pF in parallelo - Puntale schermato con commutatore incorporato per le seguenti commutazioni: V.C.C.; V. picco-picco; Ohm. Circuito elettronico con doppio stadio differenziale. - Prezzo netto propagandistico L. 14.850 completo di puntali - pila e manuale di istruzione.



TRASFORMATORE I.C.E. MOD. 616

per misure amperometriche in C.A. Misure eseguibili: 250 mA. - 1-5-25-50 e 100 Amp. C.A. - Dimensioni 60 x 70 x 30 mm. - Peso 200 gr. - Prezzo netto L. 4.800 completo di astuccio e istruzioni.

AMPEROMETRO A TENAGLIA



Amperclamp
per misure amperometriche immediate in C.A. senza interrompere i circuiti da esaminare - 7 portate: 250 mA., 2,5-10-25-100-250 e 500 Amp. C.A. - Peso: solo 290 grammi. Tascabile! - Prezzo L. 9.400 completo di astuccio, istruzioni e riduttore a spina Mod. 29.

PUNTALE PER ALTE TENSIONI MOD. 18 I.C.E. (25000 V. C.C.)



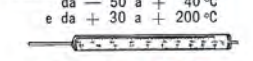
Prezzo netto: L. 3.600

LUXMETRO MOD. 24 I.C.E. a due scale da 2 a 200 Lux e da 200 a 20.000 Lux. Ottimo pure come esposimetro!!



Prezzo netto: L. 4.800

SONDA PROVA TEMPERATURA istantanea a due scale:



Prezzo netto: L. 8.200

SHUNTS SUPPLEMENTARI (100 mV.) MOD. 32 I.C.E. per portate amperometriche: 25-50 e 100 Amp. C.C.



Prezzo netto: L. 2.900 cad.

OGNI STRUMENTO I.C.E. È GARANTITO, RICHIEDERE CATALOGHI GRATUITI A:

I.C.E. VIA RUTILIA, 19/18 20141 MILANO - TEL. 531.554/5/6

Una volta riusciti a tarare l'antenna sulla impedenza voluta e messo quindi il trasmettitore nelle condizioni di irradiare nello spazio tutta l'alta frequenza disponibile, rimane un'ultima operazione da compiere e cioè modulare il segnale di AF con uno di BF.

RICETRASMETTITORI a

Trattando l'argomento dei ricetrasmettitori siamo giunti fino ad oggi a farvi realizzare un oscillatore di AF e ad aggiungere inoltre a tale stadio un amplificatore di AF, in modo da aumentare la potenza del segnale da irradiare.

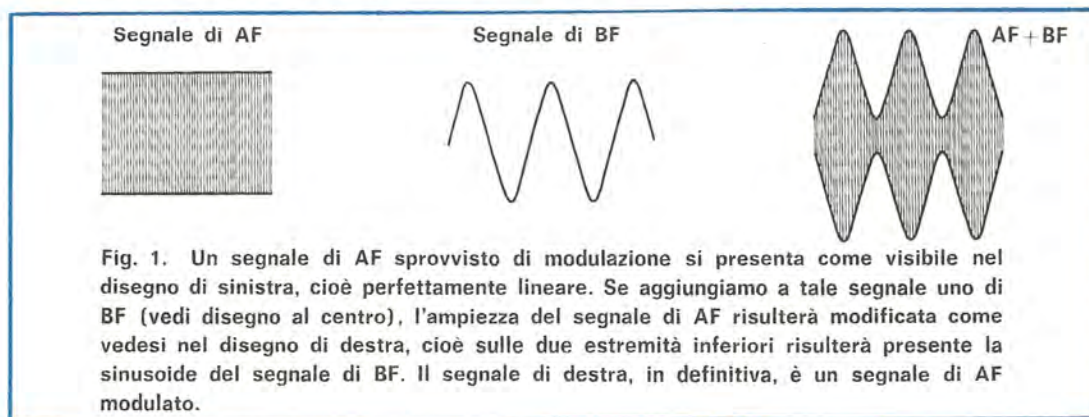
Vi abbiamo anche insegnato come si deve procedere per accordare l'uscita dello stadio finale per una determinata impedenza (52 o 75 ohm) e spiegato che, per poter irradiare nello spazio tutta l'alta frequenza disponibile, è assolutamente necessario adattare l'impedenza dell'antenna allo stesso valore sul quale è stata tarata l'uscita del trasmettitore. Per queste operazioni vi abbiamo già indicato quali sono gli strumenti indispensabili e cioè una sonda di carico (wattmetro di AF - vedi N. 4 pag. 244 e N. 12 pag. 907) ed un misuratore di onde stazionarie (vedi N. 14).

Se non realizzerete questi due strumenti, che noi, nei due numeri sopra citati, Vi abbiamo descritto come è possibile costruire, non riuscirete mai a far funzionare come si deve qualsiasi apparato trasmittente, non importa se da 10 o 50 milliwatt, oppure da 100 o più watt.

Appreso come si deve procedere per eseguire tutte le operazioni necessarie alla taratura ed all'adattamento d'impedenza di un trasmettitore e dopo essere riusciti finalmente a trasferire sull'antenna tutta la potenza di AF senza nessuna perdita, siete giunti già a buon punto, ma non potete ancora affermare di avere a disposizione un trasmettitore; a questo manca infatti ancora un stadio. Il segnale di AF irradiato è difatti incompleto, mancando il « suono »: in pratica, è privo di « modulazione ».

Lo scopo di un trasmettitore è quello di far giungere a chi ci ascolta, anche lontano centinaia o migliaia di chilometri, la nostra voce, della musica, cioè dei suoni, che logicamente sono segnali di bassa frequenza. Il problema che rimane ora da risolvere è come riuscire a modulare un segnale di AF con uno di bassa frequenza, in modo da permettere ad un qualsiasi ricevitore di riprodurre sull'altoparlante, il più fedelmente possibile, tutti i suoni che il microfono del trasmettitore capta.

La risoluzione in via teorica non è difficile: si





TRANSISTOR

tratta unicamente di sovrapporre al segnale di AF un segnale di BF. Occorre cioè modificare il segnale di AF, l'unico capace di irradiarsi nello spazio, con un segnale di BF, in modo che risulti simile a quello visibile nella fig. 1 di destra. Il segnale di AF sprovvisto di modulazione, come risulta nella fig. 1 di sinistra, ha un'ampiezza lineare; quando invece a questo si aggiunge un segnale di BF, l'ampiezza del segnale di AF subisce delle variazioni più o meno ampie, che seguono fedelmente, sulle due estremità inferiori e superiori, la sinusoide del segnale di BF. Poiché in una simile modulazione la frequenza di emissione rimane costante e varia unicamente, da un massimo ad un minimo, l'ampiezza del segnale di AF, si dice che il trasmettitore è modulato in « ampiezza ».

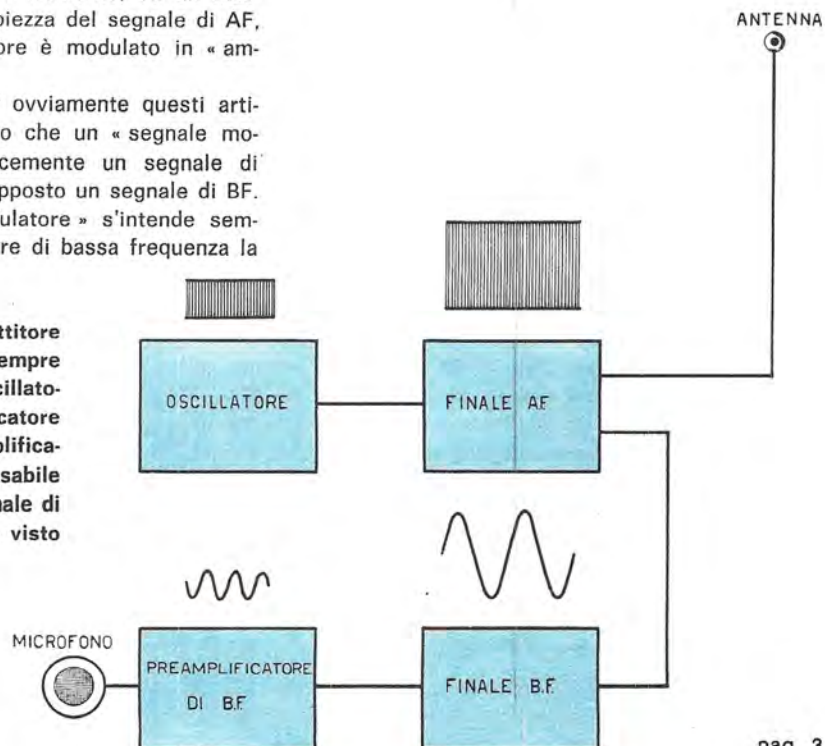
Ai principianti, ai quali ovviamente questi articoli sono dedicati, diremo che un « segnale modulato » significa semplicemente un segnale di AF al quale è stato sovrapposto un segnale di BF.

Con il nome di « modulatore » s'intende semplicemente un amplificatore di bassa frequenza la

Un segnale di AF modulato al 100% aumenta la sua ampiezza del doppio rispetto ad un segnale privo di modulazione; conseguentemente, anche la potenza in uscita risulterà quasi raddoppiata.



Fig. 2. Un trasmettitore in AM, risulta sempre composto da un oscillatore di AF, un amplificatore di AF, più un amplificatore di BF, indispensabile per modulare il segnale di AF (come abbiamo visto in fig. 1).



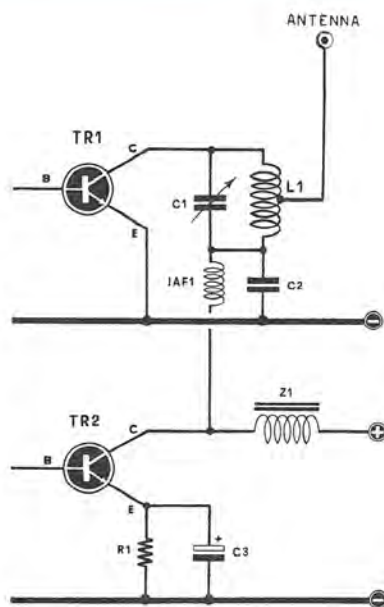


Fig. 3. Nello schema è visibile uno stadio di AF modulato con sistema Heising. La tensione positiva che alimenta lo stadio finale dello stadio di AF (TR1), viene prelevata, per questo tipo di modulazione, direttamente dal collettore dello stadio finale di BF (TR2). Così facendo, tutte le variazioni presenti sul collettore di TR2 influenzeranno la tensione di alimentazione di TR1 e, conseguentemente, sull'antenna otterremo un segnale di AF modulato. Tale sistema viene comunemente impiegato per piccoli trasmettitori.

- TR1 = transistor finale di AF
- TR2 = transistor finale di BF
- JAF1 = impedenza di AF
- Z1 = impedenza di BF
- C1 = condensatore di sintonia
- C2 = condensatore di fuga
- C3 = condensatore di polarizzazione stadio finale BF
- L1 = bobina di sintonia
- R1 = resistenza polarizzazione stadio finale di BF

cui uscita, anziché essere collegata ad un altoparlante, è collegata allo stadio finale di AF.

Un trasmettitore, come vedesi in fig. 2, è composto da una sezione di AF, costituita da un oscillatore seguito da uno o più stadi amplificatori di AF, più una sezione di BF, composta da un pre-amplificatore di BF seguito da uno stadio finale di potenza.

Poiché esistono diversi modi per modulare in ampiezza uno stadio finale di AF, noi li prenderemo in esame ad uno ad uno, spiegando i vantaggi e gli svantaggi che essi presentano.

MODULAZIONE SISTEMA HEISING

In fig. 3 presentiamo uno stadio finale AF, modulato con sistema Heising. Si noterà da questo schema come il collettore del transistor finale di AF (TR1) risulti collegato tramite l'impedenza di AF, JAF1, direttamente sul collettore dello stadio finale dell'amplificatore di BF (TR2).

La tensione positiva di alimentazione (abbiamo preso come esempio dei transistor NPN, quindi, nel caso si impiegassero dei PNP, la tensione di

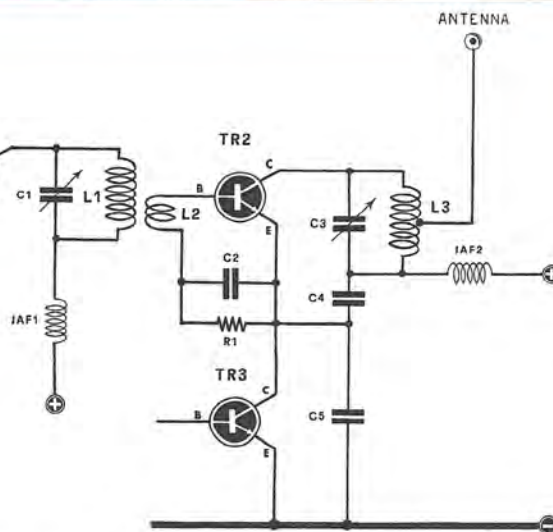


Fig. 4. Modulazione in serie. Si noti come l'emettitore dello stadio finale di AF, anziché essere collegato a massa, risulti collegato sul collettore dello stadio finale di BF. Questo sistema è raramente impiegato per la realizzazione di trasmettitori di potenza, per cui riteniamo non valga la pena di prenderlo in considerazione.

alimentazione dei collettori risulterà ovviamente di polarità « negativa ») raggiungerà i due transistor dopo essere passata attraverso all'impedenza di BF indicata nello schema con la sigla Z1. Con questo sistema otterremo che qualsiasi variazione presente sul collettore del transistor di BF, TR2, influenzi automaticamente la tensione di alimentazione del transistor amplificatore di AF, TR1, e quindi in antenna otterremo un segnale di AF modulato tramite TR2.

L'impedenza di BF, Z1, serve da carico per lo stadio finale di BF. Il vantaggio di questo sistema è unicamente quello della sua semplicità: occorre però precisare che esso presenta non pochi inconvenienti e quindi lo si utilizza unicamente per trasmettitori di piccolissima potenza; infatti bisogna dire che:

1. il transistor TR2, amplificatore finale di BF, può funzionare soltanto in classe A; la potenza in uscita è quindi sempre limitata e perciò difficilmente si riesce a modulare lo stadio finale di AF al 100%.
2. Occorre scegliere un transistor TR2 che sia in grado di erogare una potenza almeno pari a quella dello stadio finale di AF; cioè, ammettendo che il trasmettitore abbia una potenza da 0,5 Watt, anche lo stadio di BF dovrà disporre di uguale potenza.
3. Poiché attraverso all'impedenza Z1 scorre la corrente che alimenta TR1 e TR2, occorre che il filo impiegato per il suo avvolgimento abbia un diametro tale da non introdurre una elevata resistenza ohmmica, per non ridurre considerevolmente la tensione sui collettori dei transistor e, di conseguenza, la loro potenza d'uscita.

MODULAZIONE IN SERIE

Un altro sistema di modulazione impiegato per piccoli apparati è quello visibile in fig. 4. Il transistor TR2, che costituisce lo stadio finale di AF, anziché avere l'emettitore collegato alla massa lo ha collegato al collettore del transistor TR3 che funziona da amplificatore finale di BF.

Questo circuito ha il vantaggio di non richiedere l'impedenza di BF, Z1, come era previsto nel primo schema, ma presenta l'inconveniente di richiedere, per alimentare il finale, una tensione di alimentazione doppia rispetto al primo schema per poter ottenere uguale potenza (la tensione di alimentazione viene suddivisa metà per TR2 e metà per TR3). A questo inconveniente si aggiunge la difficoltà di polarizzazione del transistor TR3.

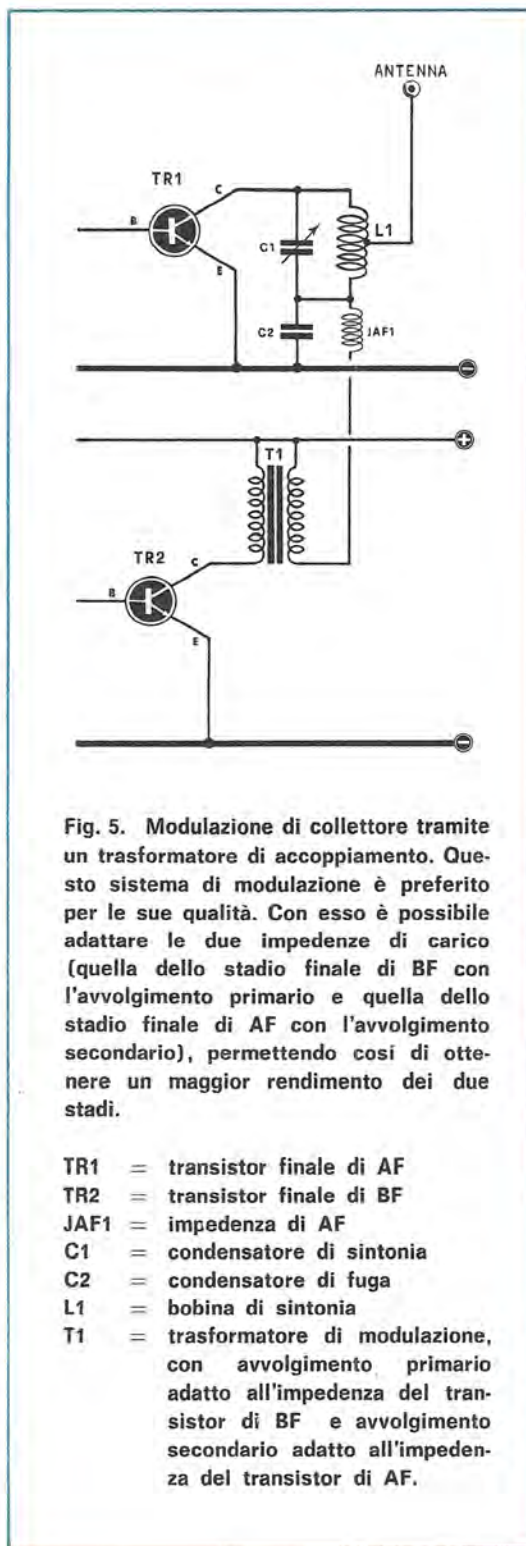


Fig. 5. Modulazione di collettore tramite un trasformatore di accoppiamento. Questo sistema di modulazione è preferito per le sue qualità. Con esso è possibile adattare le due impedenze di carico (quella dello stadio finale di BF con l'avvolgimento primario e quella dello stadio finale di AF con l'avvolgimento secondario), permettendo così di ottenere un maggior rendimento dei due stadi.

- TR1 = transistor finale di AF
- TR2 = transistor finale di BF
- JAF1 = impedenza di AF
- C1 = condensatore di sintonia
- C2 = condensatore di fuga
- L1 = bobina di sintonia
- T1 = trasformatore di modulazione, con avvolgimento primario adatto all'impedenza del transistor di BF e avvolgimento secondario adatto all'impedenza del transistor di AF.

Comunque, anche se questo sistema viene impiegato per piccoli trasmettitori da pochi milliwatt, non è conveniente quando si desiderano realizzare dei trasmettitori di una certa potenza, per cui noi lo abbiamo presentato soltanto per pura curiosità.

MODULAZIONE DI COLLETORE

Il tipo di modulazione preferito per tutti i rice-trasmettitori che, oltre alla potenza, debbono presentare certe doti di qualità, è quello che si ottiene utilizzando un trasformatore di modulazione. Nella fig. 5 vi presentiamo uno schema di uno stadio finale di AF (TR1) modulato di collettore.

I vantaggi che questo sistema di modulazione presenta possono essere così riassunti:

1. possibilità di adattare in modo perfetto l'impedenza del secondario del trasformatore di modulazione alle caratteristiche del transistor finale di AF, quindi metterlo nelle condizioni migliori di modulare al 100% il segnale AF senza introdurre nessuna distorsione.
2. Possibilità di impiegare come amplificatore di BF qualsiasi circuito, purché l'avvolgimento primario di T1 risulti idoneo al transistor finale BF. Gli svantaggi in pratica non esistono, se non vogliamo considerare svantaggio il fatto che il transistor finale di BF (TR2) deve erogare una potenza pari a quella dello stadio finale di AF (TR1).

Per la realizzazione pratica di questo circuito occorre tener presente qualche piccolo particolare. Primo: il nucleo del trasformatore T1 deve possedere un nucleo di potenza almeno doppia rispetto alla potenza erogata da TR2. Inoltre l'avvolgimento secondario dovrà essere avvolto con filo di diametro superiore alla corrente massima assorbita da TR1, in modo da ridurre al minimo la caduta di tensione introdotta dalla resistenza ohmica di tale avvolgimento, che potrebbe ridurre notevolmente la potenza del transistor finale di AF. Ammettendo infatti che ai capi di T1 si abbia una caduta di 2 volt, se il trasmettitore viene alimentato a 9 volt sul collettore di TR1 avremo soltanto 7 volt, quindi una riduzione notevole della potenza totale che si potrebbe invece ottenere se a TR1 giungessero 9 volt.

Lo stesso dicasi per l'impedenza di alta frequenza JAF1; in questi casi consigliamo i tipi avvolti su nuclei in ferrosilicio, vedi ad esempio le Philips tipo VK 200.10/3B (numero catalogo 4312.020.36630) provviste di sole 2 spire avvolte con filo di diametro notevole e quindi con resistenza ohmica nulla.

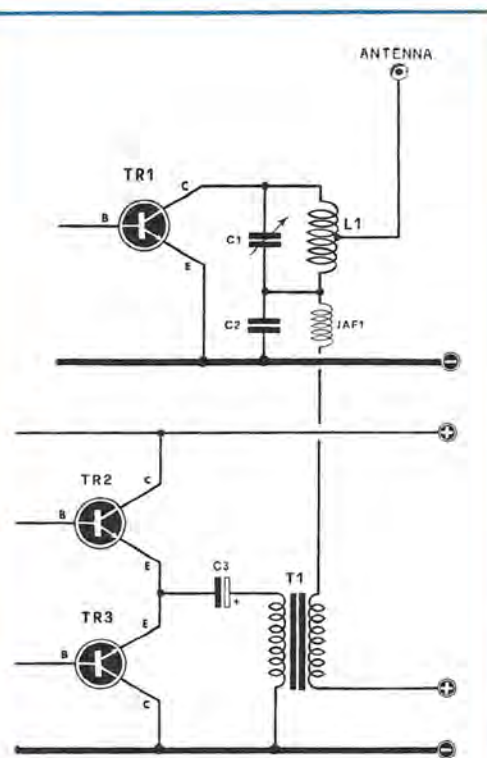


Fig. 6. Modulazione di collettore con stadio finale di BF in single-ended. Questo sistema di modulazione consente di impiegare dei trasformatori di modulazione di basso costo, richiedendo un avvolgimento primario a poche spire (impedenza 4-8 ohm). In trasmettitori di potenza, presenta lo svantaggio di richiedere per l'alimentazione dello stadio di BF una tensione doppia rispetto ad uno stadio finale di push-pull, per poter erogare una identica potenza di BF.

TR1 = transistor finale di AF

TR2-TR3 = transistor finali di BF in single-ended

C1 = condensatore di sintonia

C2 = condensatore di fuga

C3 = condensatore di uscita BF

JAF1 = impedenza di AF

L1 = bobina di sintonia

T1 = trasformatore di modulazione con primario a 4-8 ohm d'impedenza e con secondario adatto all'impedenza del transistor finale AF.

MODULAZIONE DI COLLETTORE CON SINGLE ENDED

Poiché l'amplificatore di BF che viene impiegato come stadio modulatore deve erogare una potenza pari a quella erogata dallo stadio finale di AF, se il trasmettitore ha una potenza di 10 o più watt logicamente occorrerà abbandonare i comuni amplificatori costituiti da un solo transistor in classe A per quelli in push-pull composti da due transistor di potenza lavoranti in classe AB.

Normalmente oggi per tutti gli amplificatori transistorizzati di potenza si preferisce il single-ended, in quanto è possibile collegare direttamente sull'uscita di tale amplificatore l'altoparlante, risparmiando così un costoso trasformatore di accoppiamento.

Questi amplificatori possono essere convenientemente impiegati in un trasmettitore, collegando però, come vedesi in fig. 6, il solito trasformatore di modulazione, indicato nello schema con la sigla T1. Ovviamente in questi casi il primario di tale trasformatore avrà un'impedenza di 4-8 ohm a seconda dell'amplificatore scelto ed il secondario presenterà invece una impedenza determinata dalla tensione di alimentazione e dalla corrente assorbita dallo stadio finale di AF.

Ad esempio, se il transistor finale AF è alimentato a 12 volt e assorbe 0,5 Amper, l'impedenza richiesta per l'avvolgimento secondario risulta $12 : 0,5 = 24$ ohm.

I vantaggi che si hanno scegliendo come amplificatore uno con uscita a single-ended sono i seguenti:

1. facilità di realizzare il trasformatore di modulazione, dovendo questo disporre di un solo avvolgimento primario a basso numero di spire, in quanto l'impedenza non supera mai gli 8 ohm.
2. Possibilità di modulare al 100% anche trasmettitori di elevata potenza, riuscendo con pochi componenti a realizzare anche ottimi amplificatori BF in grado di erogare 20-30-100 watt.

Unico svantaggio del single-ended è quello di richiedere per l'amplificatore una tensione alquanto elevata per poter erogare una certa potenza; quindi, nel caso si desideri realizzare un trasmettitore da alimentare con i 12 volt di una batteria da auto, con un single-ended non si riescono ad ottenere più di 6-8 watt. Quindi con tali tensioni può essere utilizzato soltanto per trasmettitori che non superino come potenza di AF gli 8 watt.

Se invece si realizza un trasmettitore alimentato a rete luce, senza quindi problemi di tensioni, potendo a nostro piacimento disporre di 24-30 o

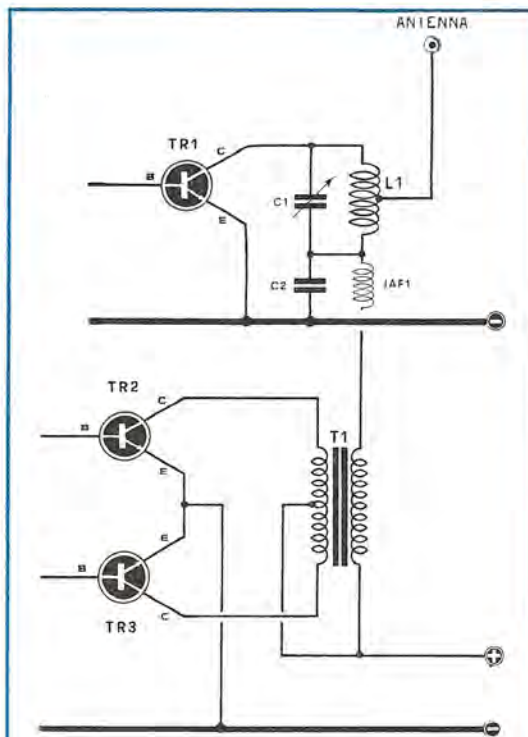


Fig. 7. Modulazione di collettore con stadio finale di BF in push-pull.

Questo sistema di modulazione è quello comunemente impiegato per trasmettitori di potenza funzionanti a basso voltaggio (12-15 volt) in quanto lo stadio finale in push-pull è in grado di erogare, con basse tensioni, potenze elevate. L'unico svantaggio che presenta tale circuito consiste nel trasformatore di modulazione: questo deve possedere un'avvolgimento primario bilanciato, quindi occorrerà avvolgerlo con filo bifilare.

TR1 = transistor finale di AF

TR2-TR3 = transistor finale di BF in push-pull

C1 = condensatore di sintonia

C2 = condensatore di fuga

JAF1 = impedenza di AF

L1 = bobina di sintonia

T1 = trasformatore di modulazione con un primario ad avvolgimenti bilanciati ed un secondario con un rapporto spire utile a permettere un carico adatto all'impedenza del transistor finale di AF.

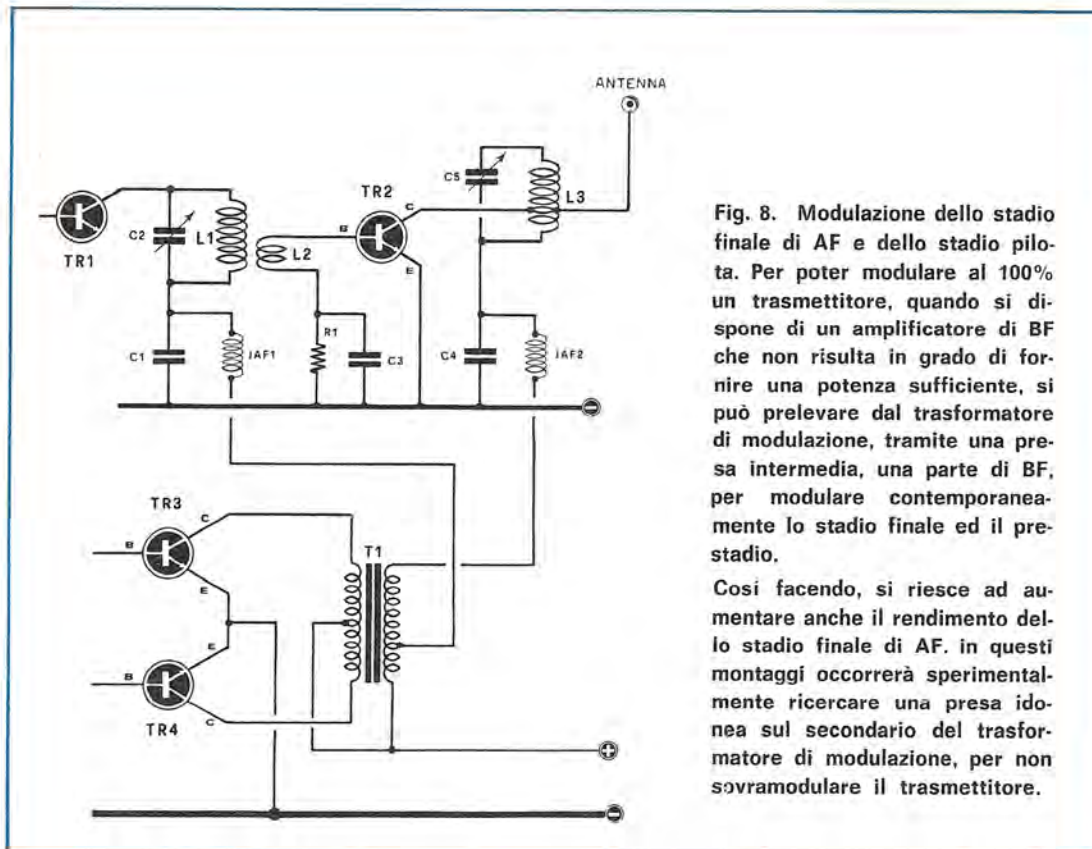


Fig. 8. Modulazione dello stadio finale di AF e dello stadio pilota. Per poter modulare al 100% un trasmettitore, quando si dispone di un amplificatore di BF che non risulta in grado di fornire una potenza sufficiente, si può prelevare dal trasformatore di modulazione, tramite una presa intermedia, una parte di BF, per modulare contemporaneamente lo stadio finale ed il pre-stadio.

Così facendo, si riesce ad aumentare anche il rendimento dello stadio finale di AF. In questi montaggi occorrerà sperimentalmente ricercare una presa idonea sul secondario del trasformatore di modulazione, per non sovrarmodulare il trasmettitore.

50 volt, allora il single-ended è molto vantaggioso per la facilità di costruzione del trasformatore di modulazione.

Facciamo presente al lettore che il nucleo di T1 dovrà risultare di potenza doppia rispetto alla potenza massima erogata dall'amplificatore; così, se si ha un amplificatore che eroga 15 watt, il nucleo andrà scelto almeno da 30 watt, meglio ancora se da 40 watt. Valgono inoltre le stesse considerazioni già precedentemente accennate per quanto riguarda il secondario di T1 e l'impedenza di AF, IAF1, cioè utilizzare filo di grosso diametro per ridurre la resistenza ohmmica dell'avvolgimento onde ridurre al minimo la caduta di tensione.

MODULAZIONE DI COLLETTORE CON PUSH-PULL

Quando si desidera realizzare un trasmettitore di elevata potenza — 10-15 watt — da alimentare a bassa tensione — 9 o 12 volt —, risulta allora indispensabile preferire al single-ended il normale stadio amplificatore in push-pull visibile in

fig. 7. Infatti, se noi con 12 volt a disposizione avessimo un amplificatore in single-ended, i due transistor lavorerebbero con una tensione di collettore di soli 6 volt (la tensione totale di alimentazione viene dimezzata per ogni transistor); se invece realizziamo un push-pull utilizzando un trasformatore composto da un avvolgimento con presa centrale, come vedesi in fig. 7, i due transistor funzionano con una tensione di collettore di 12 volt cadauno. Per questo motivo con un push-pull si ottiene maggior potenza di BF, pur utilizzando una tensione inferiore a quella che impiegheremmo con un single-ended (la stessa potenza con un single-ended si otterrebbe in questo caso alimentandolo a 24 volt).

I vantaggi del push-pull potrebbero essere così riassunti:

1. possibilità di ottenere elevate potenze di BF, pur utilizzando basse tensioni di alimentazione;
2. ottimo rendimento e facilità di modulare al 100% senza distorsione trasmettitori di potenza.

Dobbiamo però contrapporre a questi vantaggi un inconveniente che non va sottovalutato: il co-

sto del trasformatore di modulazione. Infatti, per ottenere un perfetto funzionamento dell'amplificatore occorre che l'avvolgimento primario risulti realizzato con precise caratteristiche. Non è cioè possibile, come si potrebbe supporre, avvolgere il numero di spire richiesto eseguendo una presa al centro. Così facendo, le spire che si trovano più vicine al nucleo, essendo di diametro inferiore rispetto alle spire esterne, avranno una resistenza ohmmica diversa e quindi ai capi dei due collettori si avrà una tensione diversa; un transistor, ad esempio, può risultare alimentato a 11,9 volt ed un altro a 10,7 volt. Questo non solo ci porterà ad avere un transistor che amplifica di più e ad ottenere quindi una sinusoide asimmetrica (distorsione), ma può anche succedere che un transistor si riscaldi notevolmente più dell'altro.

Quindi, ammettendo che il primario richieda 100 spire con presa centrale, noi dovremo avvolgere con filo bifilare (cioè due fili appaiati) 50 spire. Solo in questo modo i due avvolgimenti risultano simmetrici, cioè uguale lunghezza di filo per le due sezioni dei transistor, uguale resistenza ohmmica e quindi uguale amplificazione ed uguale assorbimento da parte dei due transistor finali.

L'avvolgimento secondario potrà essere avvolto sopra al primario, come si usa normalmente fare con qualsiasi trasformatore, impiegando però del filo di diametro elevato per ridurre la resistenza ohmmica e quindi limitare la caduta di tensione sul collettore di TR1, cioè sul transistor finale amplificatore di AF.

MODULAZIONE DEL PRESTADIO E FINALE DI AF

E' possibile modulare, oltre allo stadio finale di AF, anche il pre stadio (nel caso il trasmettitore fosse composto da uno stadio oscillatore + uno stadio preamplificatore di AF + un finale di potenza), in modo da poter, con un amplificatore di BF che eroga una potenza inferiore rispetto a quella di AF erogata dallo stadio finale, modulare il segnale di AF al 100%.

Lo schema mostrato in fig. 8 non si differenzia sostanzialmente da quello presentato in fig. 7 se non per una presa intermedia sul secondario del trasformatore T1, che verrà sfruttata per alimentare lo stadio pilota, indicato nello schema con la sigla TR1.

In pratica l'avvolgimento totale del secondario di T1 verrà calcolato per l'impedenza adatta al transistor finale TR2; poi, sul trasformatore, verrà effettuata una presa ad 1/3 o ad 1/2 dell'avvol-

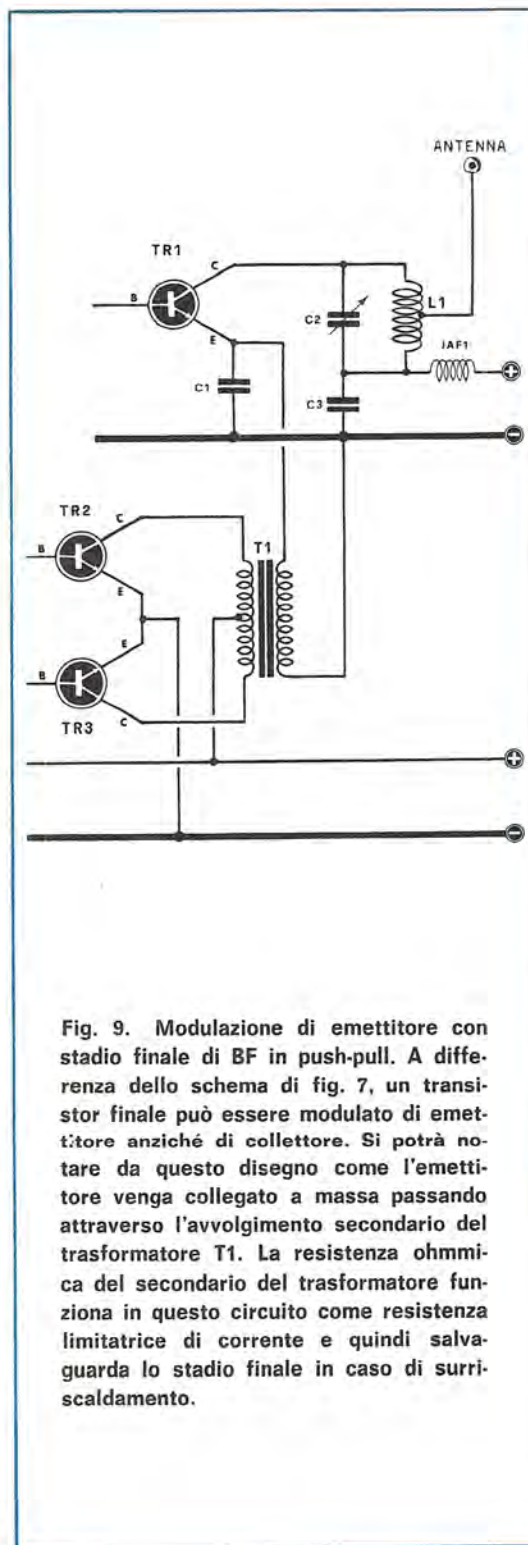


Fig. 9. Modulazione di emettitore con stadio finale di BF in push-pull. A differenza dello schema di fig. 7, un transistor finale può essere modulato di emettitore anziché di collettore. Si potrà notare da questo disegno come l'emettitore venga collegato a massa passando attraverso l'avvolgimento secondario del trasformatore T1. La resistenza ohmmica del secondario del trasformatore funziona in questo circuito come resistenza limitatrice di corrente e quindi salvaguarda lo stadio finale in caso di surriscaldamento.

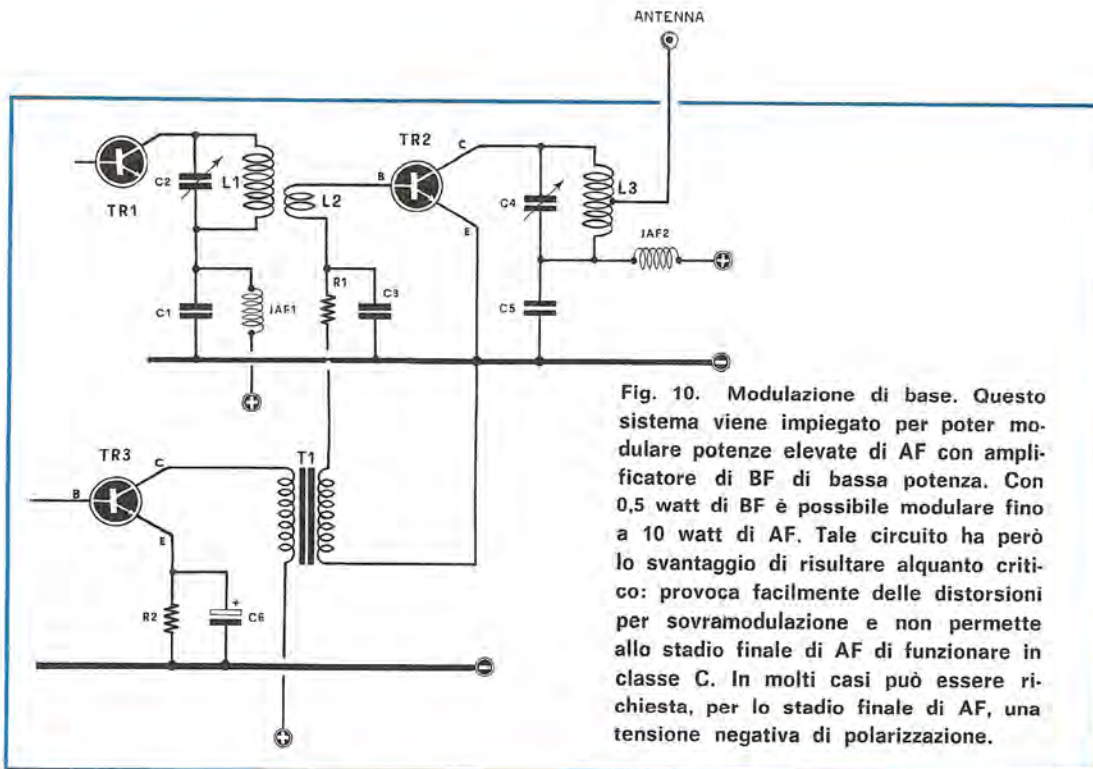


Fig. 10. Modulazione di base. Questo sistema viene impiegato per poter modulare potenze elevate di AF con amplificatore di BF di bassa potenza. Con 0,5 watt di BF è possibile modulare fino a 10 watt di AF. Tale circuito ha però lo svantaggio di risultare alquanto critico: provoca facilmente delle distorsioni per sovrarmodulazione e non permette allo stadio finale di AF di funzionare in classe C. In molti casi può essere richiesta, per lo stadio finale di AF, una tensione negativa di polarizzazione.

gimento totale e su tale presa verrà collegata l'impedenza di AF (JAF1) che alimenta lo stadio pilota TR1. I vantaggi che si ottengono da tale sistema sono:

1. possibilità di modulare al 100% un trasmettitore di potenza pur avendo a disposizione un amplificatore di BF che eroga una potenza inferiore a quella richiesta.
2. Possibilità di adottare tale schema per qualsiasi altro tipo di amplificatore, ad esempio con un single-ended, etc.
3. Possibilità di impiegare questo sistema anche in trasmettitori modulati di emettitori anziché di collettore.
4. Possibilità di aumentare il rendimento dello stadio finale, in quanto si aumenta la potenza di pilotaggio del pre-stadio in fase di modulazione.

Esiste con questo sistema un solo svantaggio, quello di trovare sperimentalmente una presa idonea sul secondario del trasformatore T1 per non saturare il pre-stadio e quindi introdurre distorsioni (normalmente quando si costruisce tale trasformatore è consigliabile fare su questo diverse prese, onde scegliere la più idonea).

A questo si deve aggiungere che il filo da utilizzare per il secondario dovrà essere di diametro adatto a lasciar scorrere, oltre alla corrente assorbita dallo stadio finale, anche quella del pre-stadio.

MODULAZIONE DI EMETTITORE

In fig. 9 vi presentiamo invece uno stadio finale di AF modulato di emettitore anziché di collettore. Si noterà infatti che il secondario del trasformatore T1, anziché risultare collegato in serie all'alimentazione di collettore, risulta applicato tra emettitore e massa.

In pratica l'unico vantaggio di tale sistema potrebbe essere quello di aver applicata in serie all'emettitore una resistenza (costituita dall'avvolgimento del secondario di T1) che agisce da limitatrice di corrente e quindi protegge il transistor in caso di surriscaldamento.

Anche per questo tipo di modulazione il trasformatore dovrà avere un nucleo di potenza notevolmente superiore alla potenza erogata dall'amplificatore di BF. Inoltre l'avvolgimento secondario dovrà essere avvolto con filo di spessore alquanto elevato, per non superare una resistenza ohmica massima di 1 ohm. La potenza richiesta dall'amplificatore dovrà risultare pari a quella erogata dallo stadio finale di AF per poter ottenere una modulazione del 100%.

MODULAZIONE DI BASE

In ricetrasmittitori portatili dove esiste il problema dello spazio, può in certi casi risultare impossibile applicare un grosso trasformatore di mo-

dulazione, specialmente se si realizzano trasmettitori da 2-3 watt di potenza. In questi casi è allora comodo modulare lo stadio finale di AF di base anziché di collettore o emettitore. Modulando di base si ha il vantaggio di poter utilizzare degli amplificatori di BF di potenza veramente esigua.

Tanto per fare un esempio, con 0,5 watt di BF è possibile modulare uno stadio finale di AF da 10 watt.

Tale sistema di modulazione (fig. 10), salvo il vantaggio di poter modulare potenze elevate con piccoli amplificatori di BF, presenta non pochi svantaggi, che possiamo così riassumere:

1. possibilità di sovramodulare lo stadio finale e quindi introdurre una elevata distorsione;
 2. facilità di autooscillazione dello stadio finale;
 3. necessità di dover polarizzare la base con una tensione negativa fissa, in modo da far lavorare lo stadio finale in classe B anziché in classe C (necessità indispensabile per finali di potenza).
- In pratica, per gli inconvenienti sopra riportati, si utilizza tale sistema preferibilmente quando si

desiderano realizzare trasmettitori di dimensioni notevolmente ridotte, in quanto il trasformatore di modulazione ha dimensioni microscopiche, non superando mai la potenza di mezzo watt.

IL MODULATORE

Qualsiasi amplificatore di BF può essere impiegato come modulatore. Occorre precisare che esso non ha necessità di risultare ad alta fedeltà, in quanto la banda passante di un qualsiasi ricevitore supereterodina in AM non supera mai i 9.000 Hz; risulterebbe quindi praticamente inutile cercare di realizzare degli amplificatori Hi-Fi da impiegare come modulatori per trasmettitori in AM.

Nella realizzazione di un modulatore occorre tenere presente soltanto che esso risulti in grado di erogare una potenza in watt che non sia inferiore alla metà della potenza erogata dallo stadio finale AF; meglio ancora se il modulatore ha una uguale potenza.

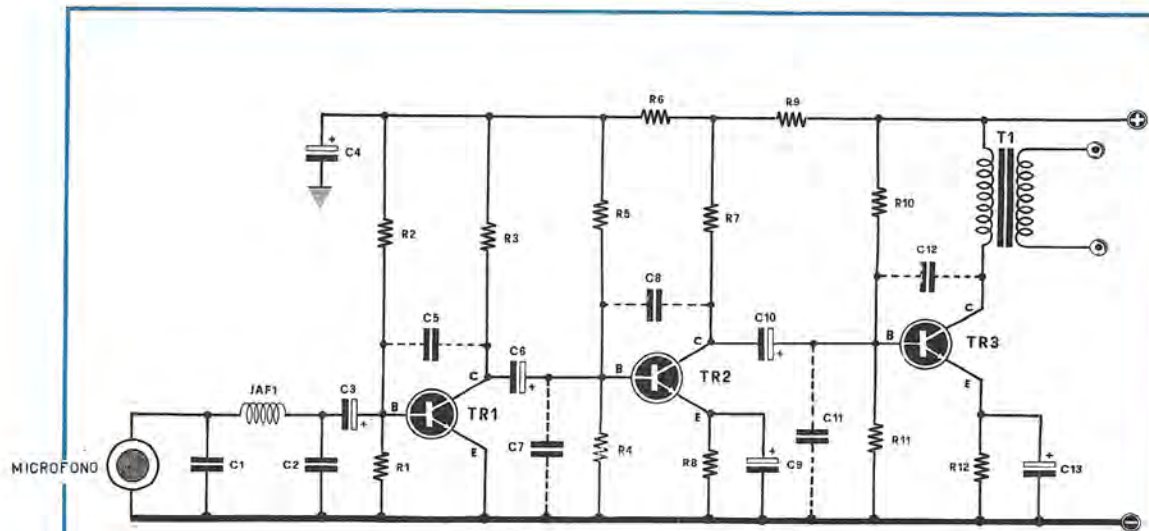


Fig. 11. Qualsiasi amplificatore di BF può essere impiegato come modulatore per un trasmettitore. Occorre però far presente che, se il preamplificatore non risulta convenientemente schermato, è indispensabile collegare dei condensatori di fuga (C1-C2-C7-C11), per evitare che eventuali residui di AF possano giungere alle basi dei vari transistor, provocando così inneschi difficilmente eliminabili. E' altresì indispensabile attenuare le note acute, onde evitare sovramodulazioni. Questo si ottiene applicando dei condensatori tra collettore e basi, come vedesi in disegno (C5-C8-C12).

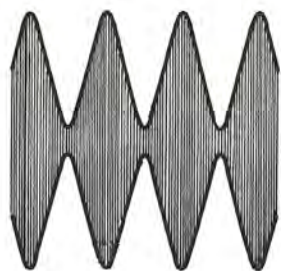


Fig. 12 A. Segnale di AF modulato al 100%. Pur risultando la potenza dello stadio di AF nettamente inferiore a quella dello stadio di destra (fig. 12 D), l'ampiezza del segnale irradiato sull'antenna risulta quasi analoga.

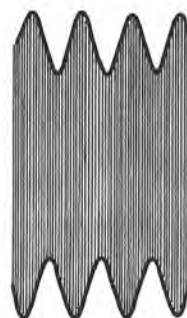


Fig. 12 D. Segnale di AF di potenza superiore a quello di sinistra, ma modulato al 30%. Se tale portante AF fosse modulata al 100%, l'ampiezza del segnale risulterebbe raddoppiata.

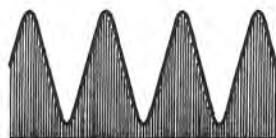


Fig. 12 B. Lo stesso segnale di AF presenta sullo stadio rivelatore del ricevitore. In questo segnale è ancora presente la componente di AF che verrà poi eliminata prima che il segnale giunga al potenziometro di volume per essere amplificato in bassa frequenza.

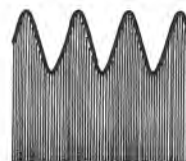


Fig. 12 E. Segnale di BF rivelato da una portante modulata al 30%. Paragonandolo a quello di sinistra (fig. 12 B), si noterà che, pur avendo il segnale di AF uguale ampiezza, la sinusoide di bassa frequenza è inferiore a quella del trasmettitore di minor potenza.

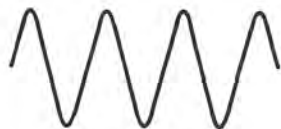


Fig. 12 C. Segnale di BF rivelato, ottenuto da una portante di AF modulata al 100%. Sebbene il segnale di AF risulti di potenza inferiore a quello di destra (fig. 12 D), il segnale di BF ha un'ampiezza superiore; quindi, chi lo riceve, potrebbe dedurre che l'emittente sia di potenza superiore, anche se in pratica questo non corrisponde a verità.



Fig. 12 F. Infatti il segnale di BF ottenuto da una simile portante AF avrà un'ampiezza nettamente inferiore rispetto a quella visibile in fig. 12 C. In pratica occorre sempre cercare di modulare un segnale di AF al 100%, non solo perché così se ne aumenta la portata, ma anche perché in ricezione il segnale di BF risulterà di potenza superiore.

Occorre inoltre aggiungere che, installando un amplificatore di BF vicino ad uno stadio di AF, se l'antenna non risulta accordata in modo perfetto avremo dell'alta frequenza riflessa che potrebbe essere captata dagli stadi preamplificatori di BF e quindi provocare fastidiosi inneschi. Consigliamo quindi di racchiudere sempre lo stadio preamplificatore entro una scatola metallica, in modo che il tutto risulti schermato. Inoltre, come vedesi in fig. 11, può risultare indispensabile applicare tra base e massa di ogni stadio dei condensatori di fuga C2-C7-C11 da 220-470 pF., in modo da scaricare a massa qualsiasi residuo di AF.


Sul primo stadio preamplificatore, specialmente per trasmettitori di potenza, occorre sempre interporre tra il cavo del microfono e la base del transistor un filtro di AF, costituito, come vedesi in fig. 11, da una qualsiasi impedenza di AF (JAF1) e da due condensatori di fuga C1-C2, sempre da 220-470 pF. Inoltre, l'amplificatore che utilizzeremo come modulatore, se impiegheremo come microfono un piezoelettrico, dovrà attenuare le note acute e accentuare le note basse, in modo da ottenere una profondità di modulazione unifor-

me, sia in presenza di suoni acuti come di quelli gravi. Infatti non va dimenticato che questi microfoni hanno la caratteristica di fornire un segnale più intenso sugli acuti che sui bassi, per cui si potrà avere una modulazione scarsa sui bassi ed una sovramodulazione per gli acuti. Quindi l'amplificatore deve presentare la caratteristica di amplificare maggiormente le note basse ed attenuare invece quelle acute.

Questo si ottiene con estrema facilità applicando tra collettore e base dei vari stadi preamplificatori dei condensatori da 470-1000 pF. (vedi C5-C8-C12 in fig. 11).

Ricapitolando, le caratteristiche di un amplificatore da utilizzare come modulatore debbono risultare le seguenti:

1. fornire in uscita una potenza pari alla potenza dello stadio finale di AF: così, se noi abbiamo un trasmettitore da 1 watt « output » (cioè potenza reale irradiata dall'antenna), anche l'amplificatore dovrà essere in grado di fornire in uscita una potenza da 1 watt BF.
2. L'amplificatore deve avere maggior sensibilità sulle note basse che sulle acute: cioè, se per



UNA ECCEZIONALE PUBBLICAZIONE

per i tecnici e gli appassionati dell'alta fedeltà, della stereofonia e della diffusione sonora. Una raccolta di schemi, per lo più inediti in Italia, di apparecchiature elettroniche a tubi, a transistors, a circuiti integrati.

Un'opera senza precedenti assolutamente indispensabile per chi opera nel campo della bassa frequenza.

- Preamplificatori per giradischi, micro, nastro, strumenti musicali.
- Unità di potenza da 2 a 200 Watt
- Casse acustiche da 10 a 200 Watt
- Giochi di luci ed effetti psichedelici

RICHIEDETELA SUBITO alla HIRTEL Costruzioni Elettroniche Corso Francia, 30 TORINO
INVIANDO UN VAGLIA POSTALE DI L.3.750 (comprese spese di porto)
riceverete in omaggio lo splendido catalogo HIRTEL HI-FI stereo 1971.

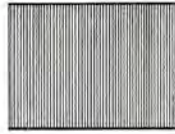


Fig. 13. Se avete un oscilloscopio, prelevando dalla MF di un ricevitore un segnale di AF privo di modulazione apparirà sullo schermo dell'oscilloscopio un segnale rettangolare come quello indicato in figura. L'ampiezza verticale aumenterà all'aumentare della potenza, quindi tale controllo potrebbe risultare utile anche per la taratura del trasmettitore.

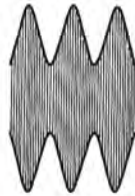


Fig. 14. Se moduliamo il segnale di AF con una frequenza di 1.000 Hz (prelevata da un oscillatore di BF applicato al posto del microfono) al 40-50%, noteremo che il segnale di AF aumenterà di ampiezza, confermandoci che la potenza irradiata subirà anch'essa un aumento. La potenza però si raddoppia soltanto nel caso che la modulazione riesca a raggiungere una percentuale del 100%.

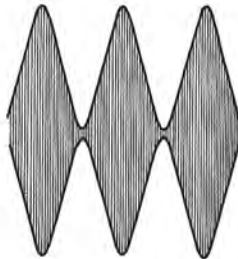


Fig. 15. Quando la potenza di BF è tale da riuscire a modulare al 100% il segnale di AF, potremo notare sull'oscilloscopio che l'ampiezza del segnale ricevuto aumenta quasi del doppio rispetto a quella del segnale di AF privo di modulazione (vedi fig. 13). In un trasmettitore occorre sempre cercare di ottenere tale limite consentito, poiché è solo in queste condizioni che si ottiene il massimo rendimento del trasmettitore.

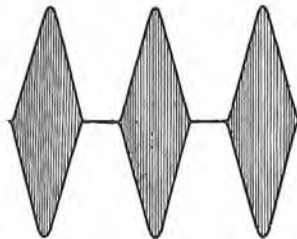


Fig. 16. Se la percentuale di modulazione supera il 100%, si ottiene la cosiddetta « sovr modulazione ». Un segnale sovr modulato si presenta sullo schermo dell'oscilloscopio come quello visibile in disegno, cioè al centro le varie semionde risultano spezzate. In ricezione un segnale sovr modulato risulta notevolmente distorto, tanto da rendere incomprensibili le parole.

ottenere 1 watt a 100 Hz sono necessari 10 millivolt, sugli 8.000 Hz sarà bene desensibilizzare l'amplificatore, in modo che risultino necessari 100 millivolt per ottenere l'identica potenza.

3. Possedere dei condensatori di fuga sulle basi dei transistor, in modo da evitare che residui di AF possano essere amplificati e miscelati con i segnali di BF del microfono, provocando così degli inneschi, con il risultato di ottenere poi un segnale incomprensibile, pieno di fischi e notevolmente distorto.

LA PROFONDITA' DI MODULAZIONE

Si legge in ogni manuale di trasmissione che la portata kilomtrica di una trasmittente è proporzionale alla potenza di AF disponibile. Ciò non è errato ed è facile comprendere come un trasmettitore da 100 watt abbia la possibilità di raggiungere una portata che quello da 1 watt non potrà mai raggiungere.

Dobbiamo però affermare, e la pratica ce lo ha confermato, che un trasmettitore da 1 watt, se ben tarato e ben modulato, può raggiungere la stessa portata di uno da 10 watt tarato con troppa facilità.

Si potrebbe quindi affermare che la potenza è importante per arrivare lontano, ma ancor più importanti sono una perfetta taratura dell'impedenza dell'antenna irradiante ed un'ottima modulazione.

In pratica, se un segnale di AF viene modulato al 100%, la potenza irradiata dall'antenna aumenta di circa il 100%, per cui, se noi abbiamo ad esempio un trasmettitore da 1 watt modulato al 100%, si otterrà in pratica un segnale di potenza quasi doppia, cioè 2 watt; se prendiamo invece un trasmettitore da 5 watt modulato al 20%, otteniamo un segnale di potenza pari a 6 watt; in ricezione, però, quando il segnale verrà rivelato (fig. 12), noi otterremo in pratica un'audizione di BF più potente dal trasmettitore da 1 watt che da quello da 5 watt, perché, come vedesi nel disegno, risulta essere più ampio il segnale di BF rivelato dal trasmettitore da 1 watt di quello rivelato dal trasmettitore da 5 watt. A orecchio ci sembrerà quindi più potente la trasmittente più debole, anche se in verità l'S-meter (misuratore presente sul ricevitore che indica l'intensità del segnale AF) ci indicherebbe la diversità della potenza AF esistente tra i due segnali.

Ci chiederete, a questo punto, come è possibile controllare se un segnale di AF risulta modulato al 100%.

Una prima risposta ci sarà data dal modulatore: se questo è in grado di fornire una potenza di BF

pari a quella erogata dal trasmettitore, noi possiamo essere certi di raggiungere la percentuale voluta. La seconda, la più precisa, ce la darà un oscillografo, ammesso che ne siamo in possesso.

Il segnale da applicare all'oscillografo verrà preferibilmente prelevato da un ricevitore sul secondario della prima MF. Così facendo noi avremo un segnale già convertito alla frequenza di 470 KHz e quindi qualsiasi oscillografo, anche di BF, servirà allo scopo.

In assenza di modulazione, sullo schermo dell'oscillografo apparirà una traccia come visibile in fig. 13, cioè un rettangolo, la cui altezza risulterà proporzionale alla potenza del trasmettitore.

Se noi ora nel trasmettitore sostituiamo il microfono con un segnale da 1.000 Hz prelevato da un qualsiasi oscillatore di BF, noteremo che, modulando ad esempio al 50%, l'ampiezza del segnale di AF aumenterà (vedi fig. 14), riproducendo sulle due estremità del segnale la sinusoide della bassa frequenza.

Se aumentiamo ancora la potenza del segnale di BF, arriveremo ad ottenere un segnale come visibile in fig. 15, cioè di ampiezza doppia rispetto al segnale privo di modulazione (vedi fig. 13). In queste condizioni noi abbiamo una modulazione con una profondità del 100%, la sola che ci permetterà di raddoppiare la potenza di AF senza introdurre nessuna distorsione.

Se aumentiamo ancora la potenza d'uscita dell'amplificatore di BF, e superiamo così la potenza erogata dallo stadio finale di AF, noi otteniamo una SOVRAMODULAZIONE e sullo schermo dell'oscillografo vedremo un segnale che risulterà simile a quello visibile in fig. 16; al centro, cioè, le varie semionde risulteranno spezzate. In queste condizioni, nel ricevitore l'onda rivelata, anziché risultare uniformemente sinusoidale, si presenterà sotto forma di onda trapezoidale; ciò significa distorsione e quindi suoni e parole incomprensibili.

Il potenziometro di volume installato nell'amplificatore non avrà più, quindi, la funzione di « CONTROLLO DEL VOLUME SONORO », bensì quella di « CONTROLLO DELLA PROFONDITA' DI MODULAZIONE »; esso andrà cioè regolato una volta per sempre, onde ottenere in base alla sensibilità del microfono da noi impiegato una profondità di modulazione del 90 o 100%. Se tale controllo verrà regolato in una posizione inferiore a quella richiesta, otterremo una « modulazione insufficiente » (fig. 14); se esagereremo, aumentando notevolmente il volume, otterremo una « sovrामodulazione » (fig. 16), cioè un segnale distorto, che, quando verrà captato dal ricevitore, risulterà incomprensibile.

Utilizzando l'integrato TAA435, costruito sia dalla Siemens che dalla Philips, è possibile realizzare con due finali di potenza un amplificatore da 5 watt, alimentandolo a soli 12 volt.

AMPLIFICATORE da

Ci è stato chiesto sovente un amplificatore di media potenza (5-6 watt) Hi-Fi, semplice ma compatto, completo di comandi di tono, acuti e bassi, che non richieda però, per la sua alimentazione, una tensione superiore ai 12 volt.

Dalle lettere pervenuteci abbiamo riscontrato che alcuni lettori desiderano tale amplificatore per installarlo sulla propria auto per potenziare il suono del loro mangianastri o mangiadischi, altri vorrebbero utilizzarlo in campeggio, sfruttando anche in questo caso la tensione fornita dalla batteria della propria auto oppure da 8 pile rotonde formato torcia, da 1,5 volt poste in serie; taluni, ancora, desiderano questo amplificatore a basso voltaggio per poter costruire degli economici amplificatori Hi-Fi da vendere ai privati, sfruttando uno dei mobili visibili nel retro della copertina, già completi di mascherina frontale incisa.

Lo schema che abbiamo realizzato e collaudato per accontentare i nostri lettori è visibile in fig. 1. Osservandolo, si può constatare che per questo amplificatore noi abbiamo utilizzato un integrato TAA435 con funzione di preamplificatore e pilota, e due transistor AD161 - AD162 con funzione di stadio finale di potenza. Il circuito richiede per la sua alimentazione una tensione di 12-15 volt ed è completo dei controlli di tono «acuti e bassi»: controlli, questi, che le case costruttrici di tale integrato non avevano mai previsto nei loro schemi di principio.

Ovviamente per applicare detti controlli sull'integrato TAA435 abbiamo dovuto modificare sostanzialmente il circuito elettrico tradizionale, ma, come potrete constatare ad amplificatore ultimato, l'efficacia dei toni risulterà più che soddisfacente.

Le caratteristiche tecniche essenziali di tale amplificatore, da noi denominato EL 52, sono le seguenti:

Tensione di alimentazione	12-15 volt
Corrente assorbita a riposo	35-40 mA.
Corrente Max segnale	500-600 mA.
Potenza massima ottenibile	6 watt
Distorsione (a 4,5 watt)	1%
Segnale massimo in ingresso	30 millivolt
Impedenza altoparlante	4 ohm

Come si può rilevare da questa tabella, la sensibilità di tale amplificatore è piuttosto elevata, riuscendo con soli 30 millivolt in ingresso ad ottenere in uscita la massima potenza. Si deve però precisare che molti pick-up piezoelettrici riescono a fornire in uscita una tensione notevolmente superiore ai 30 millivolt richiesti. Risulterà allora indispensabile applicare prima del potenziometro di volume R1 dei filtri attenuatori (come vedremo in seguito), onde evitare di saturare, con una tensione eccessiva, il preamplificatore, o di dover tenere il controllo di volume quasi al minimo per non ottenere in uscita un segnale distorto.

L'integrato TAA435 da noi impiegato ha le stesse dimensioni (è soltanto un po' più basso) di un normale transistor di media potenza, tipo 2N1711; possiede ben 10 terminali di utilizzazione disposti come vedesi in fig. 2. Nell'interno di tale integrato (fig. 3) sono inclusi ben 5 transistor, 1 diodo e 6 resistenze. I numeri che noi abbiamo riportato sul perimetro del rettangolo corrispondono al numero del terminale che fuoriesce dallo zoccolo (come visibile in fig. 2).

Il segnale applicato ai terminali d'entrata, rego-



5 WATT

lato di volume del potenziometro indicato nello schema con la sigla R1, viene applicato al terminale 9 dell'integrato, che corrisponde all'«ENTRATA SEGNALE». Il terminale d'uscita, quello da cui dovremo prelevare il segnale per pilotare la base del transistor TR1, corrisponde al piedino 3. Il segnale per la base del transistor TR2 viene invece prelevato, come vedesi in disegno, dal trimmer R10 che servirà, come potremo constatare in seguito, a regolare la corrente di riposo dello stadio finale.

Per poter ottenere un controllo di toni è necessario prelevare dagli emettitori dei transistor finali una porzione di segnale di BF che verrà reinserita sul piedino N. 8, dopo aver provveduto ad attenuare o accentuare la gamma di frequenza che a noi interessa.

In pratica il potenziometro R13 servirà per il controllo dei toni bassi, mentre R8 servirà per gli acuti.

L'unica variante che il lettore potrebbe apportare a tale schema riguarda il valore del condensatore C7, posto in parallelo al potenziometro R8. Questo condensatore, come potrete constatare, in pratica modifica notevolmente il responso dei toni acuti. Il valore da noi ritenuto più valido è 33.000 pF.; però, volendo, il valore di tale condensatore potrebbe risultare anche 4.700 - 10.000 - 22.000 - 47.000 pF.

Con valore inferiore a 33.000 pF. avremo una esaltazione maggiore degli acuti; invece, con un valore superiore ai 33.000 pF. otterremo un'esaltazione dei bassi. Così, chi preferisce una accentua-

zione degli acuti deve diminuire il C7, chi invece gradisce una tonalità più « pastosa » lo deve aumentare.

Lo schema elettrico che, a prima vista, potrebbe risultare alquanto ingarbugliato a causa di tutti quegli incroci di fili relativi ai diversi comandi di tono, risulterà invece in pratica di una semplicità estrema, cosa che potrete appurare dallo schema pratico di montaggio. Le tensioni che noi abbiamo riportate (indicate con un segno rosso) sui terminali dell'integrato sono state da noi rilevate con un voltmetro elettronico. Se però le misurerete con un normale tester, non corrisponderanno ai valori indicati sui piedini 9 - 8 - 1 - 5; ma poiché, in pratica, dette misure non risultano necessarie all'immediato funzionamento dell'amplificatore, possono essere anche tralasciate. L'unica tensione critica è invece quella presente sugli emettitori di TR1 e TR2, che dovrà necessariamente risultare di 6,5 volt; tale tensione può essere però misurata anche con un normale tester 20.000 ohm x volt.

REALIZZAZIONE PRATICA

Per realizzare tale schema abbiamo ritenuto opportuno far preparare dalle industrie specializzate dei circuiti stampati in fibra di vetro, il cui disegno risulta visibile a grandezza naturale in fig. 4. Questo per agevolare coloro che volessero autocostruirselo e non obbligarli ad acquistare per forza il nostro circuito.

I circuiti che noi provvediamo a far incidere risultano vantaggiosi soprattutto per coloro che

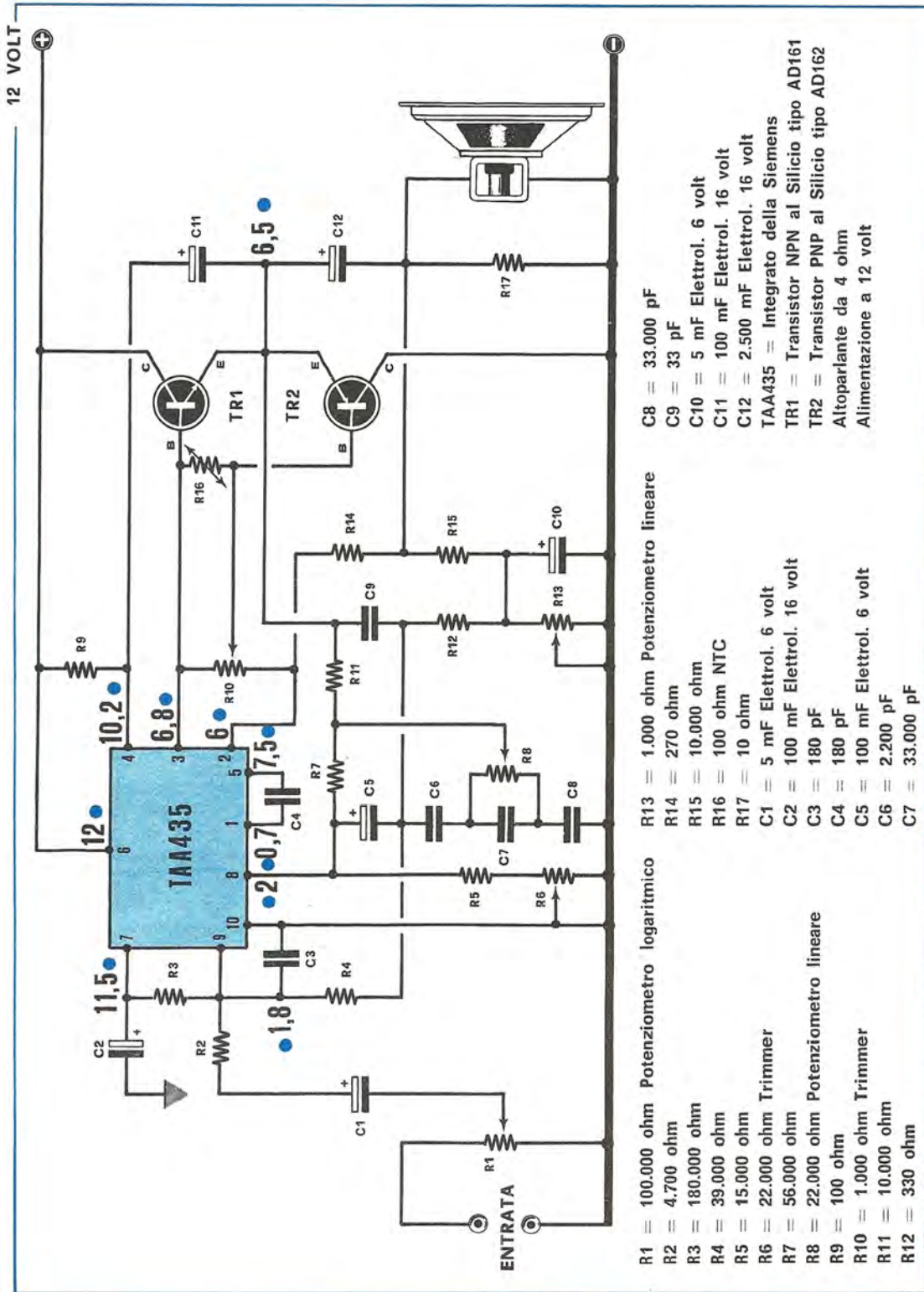
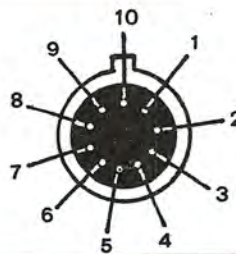


Fig. 2. Lo zoccolo dell'integrato TAA. 435 dispone di 10 terminali disposti come vedesi in figura. Per non sbagliare nei collegamenti, ricordate che il terminale n. 10 è quello che si trova esattamente di fronte alla tacca di riferimento, quindi il terminale n. 1 è il primo a destra (visto da sotto).



non hanno molto tempo a disposizione, oppure non si ritengono sufficientemente portati al disegno.

Così facendo vi offriamo la possibilità di realizzare ogni nostro progetto, anche se siamo consapevoli che il costo di un circuito preparato da una industria è ovviamente superiore a quello di un circuito inciso e preparato dallo stesso lettore.

In fig. 5 è visibile il disegno di tale circuito con i suoi componenti. Il disegno è indispensabile per capire dove debbano essere collocati i vari elementi che costituiscono l'amplificatore.

Come appare nel disegno, i transistor finali TR1 e TR2 devono essere montati sopra un'aletta di raffreddamento che il lettore dovrà costruirsi da solo, ritagliando e piegando, nelle misure richieste, una lastra di alluminio, in quanto in commercio non è possibile reperire un'aletta di tali dimensioni.

Nell'applicare i transistor sopra tale aletta è necessario mettere sotto di essi l'apposita mica isolante e utilizzare per le viti di fissaggio apposite rondelle in plastica, onde isolare completamente i transistor dall'aletta di raffreddamento.

Questa precauzione è indispensabile perché i

due collettori devono risultare alimentati l'uno con tensione positiva (TR1) e l'altro con tensione negativa (TR2). Se i due transistor non risultassero adeguatamente isolati otterremo sull'aletta di raffreddamento un corto circuito.

Per lo stesso motivo vi consigliamo di controllare con un ohmetro il perfetto isolamento di TR1 e TR2 dall'aletta di raffreddamento prima di dare tensione al circuito. Raccomandiamo inoltre di non confondere i due transistor: TR1 è l'AD161 (NPN), mentre TR2 è l'AD162 (PNP).

Nel montaggio dovremo anche tener presente di non invertire la polarità dei condensatori elettrolitici o, ancor peggio, confondere i terminali dell'integrato TAA435.

In fig. 2 abbiamo indicato la numerazione dei vari terminali partendo dal lato che esce dallo zoccolo. Visto in questa posizione, il piedino 10 si trova di fronte alla tacca di riferimento; quindi, seguendo la numerazione nel senso di rotazione delle lancette di un orologio avremo di seguito il terminale 1, il 2, etc.

Se si considera invece l'integrato dal lato superiore (vedi sul montaggio pratico di fig. 5), la

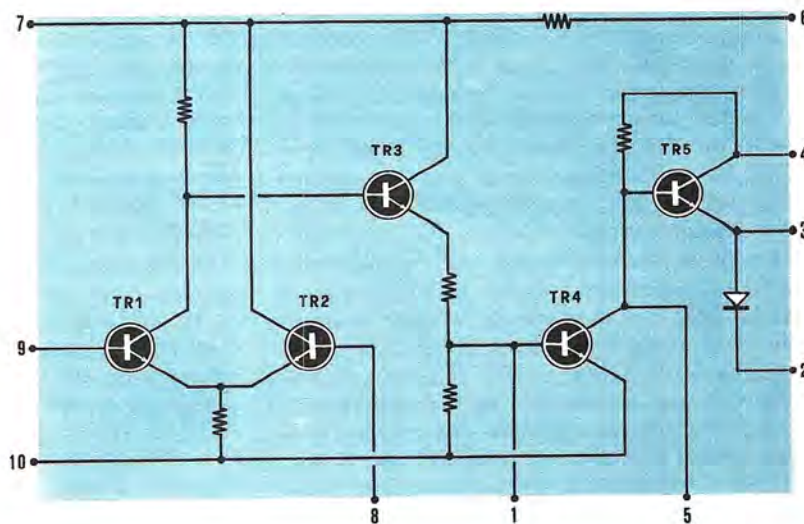
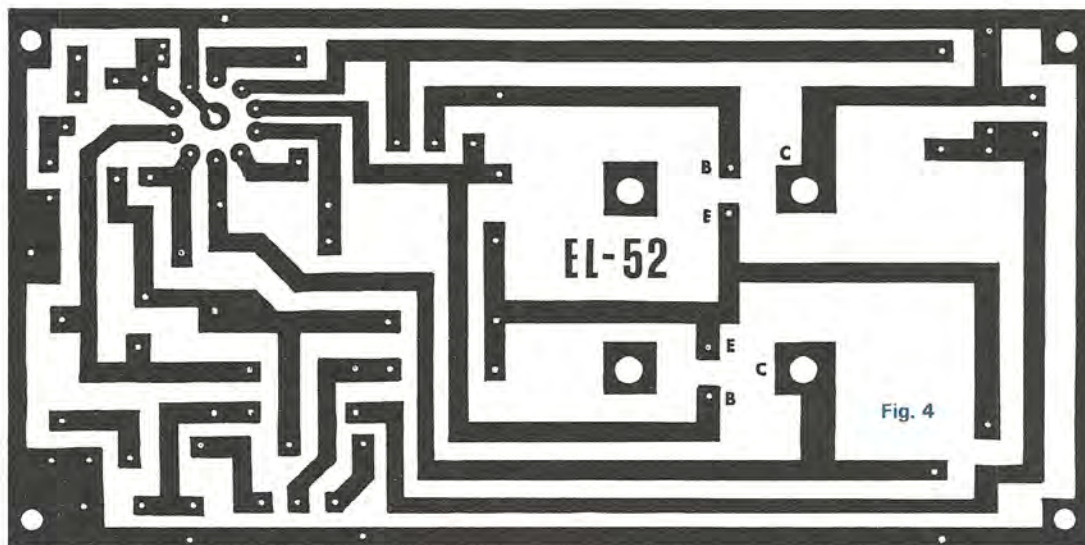


Fig. 3. Nell'integrato TAA.435 sono posti internamente 5 transistor collegati come vedesi in disegno.



numerazione risulterà rovesciata e andrà fatta in senso antiorario.

I collegamenti dal circuito stampato ai vari terminali dei potenziometri R1-R8-R13 dovranno necessariamente essere eseguiti con cavetto schermato (la calza metallica dovrà da un lato collegarsi alla massa del circuito stampato, cioè la pista di rame collegata al polo negativo e dall'altro alla carcassa metallica del potenziometro) per evitare qualsiasi rumore di fono o ronzio di alternata. Consigliamo inoltre di fissare tutti i potenziometri sopra un frontale metallico, affinché tutti risultino elettricamente collegati alla massa e quindi insensibili all'effetto mano.

La resistenza NTC, indicata nello schema elettrico con la sigla R16, dovrà essere fissata in modo che il suo corpo si trovi a contatto (o almeno vicinissimo) all'aletta di raffreddamento dei transistor finali. Solo così, infatti, quando i transistor finali riscaldano in modo eccessivo, il calore propagato dall'aletta potrà subito influenzare la resistenza NTC che, abbassando, per la sua caratteristica, la propria resistenza ohmmica, limiterà l'assorbimento dei finali salvaguardandoli da eccessivi sovraccarichi.

E' importante rammentare che l'amplificatore non dovrà mai essere messo sotto tensione senza essere stato precedentemente collegato in uscita con l'altoparlante. Sapendo poi, per esperienza, che esistono alcuni lettori un po' distratti (per fortuna solo una minoranza!), abbiamo volutamente inserito una normale resistenza di protezione (indicata nello schema con la sigla R17) da 10 ohm 1/2 watt, allo scopo di evitare incresciosi inconvenienti.

MESSA A PUNTO ED ULTIMI CONSIGLI

Una volta terminata la realizzazione pratica, l'amplificatore non funzionerà se prima non avrete provveduto ad una semplice ma indispensabile messa a punto, se non avrete cioè regolato i trimmer R6 e R10.

Se non seguirete i nostri consigli, non solo l'amplificatore distorcerà, ma correrete il rischio di mettere fuori uso il transistor TR2.

La prima operazione da compiere è quella di applicare tra gli emettitori dei transistor TR1 e TR2 e la massa un tester, posto sulla portata 10 volt fondo scala. Eseguito tale inserimento, potrete dar tensione. Ruotate ora lentamente il trimmer R6 fino ad ottenere una tensione di 6,5 volt. Togliete quindi il tester, commutatelo sulla portata 100 milliamper fondo scala e collocatelo in serie alla tensione di alimentazione positiva dei 12 volt. La corrente assorbita dall'amplificatore potrebbe anche risultare superiore ai 100 mA, ma di questo non preoccupatevi perché, agendo sul trimmer R10, constaterete che si potrà modificare questo assorbimento da un minimo di 20 ad un massimo di 100 e più mA.

Poiché l'assorbimento a riposo di tutto l'amplificatore, come avrete constatato dalle caratteristiche presentate sulla tabella, si aggirerà sui 35-40 mA, noi dovremo regolare R10 in modo da ottenere tale assorbimento. Nell'eseguire questa operazione consigliamo di tenere il potenziometro di volume al minimo oppure di cortocircuitare l'entrata dell'amplificatore. Una volta regolato l'assorbimento a riposo, occorrerà procedere ad un nuovo controllo della tensione sugli emettitori dei finali.

ALTOPARLANTE

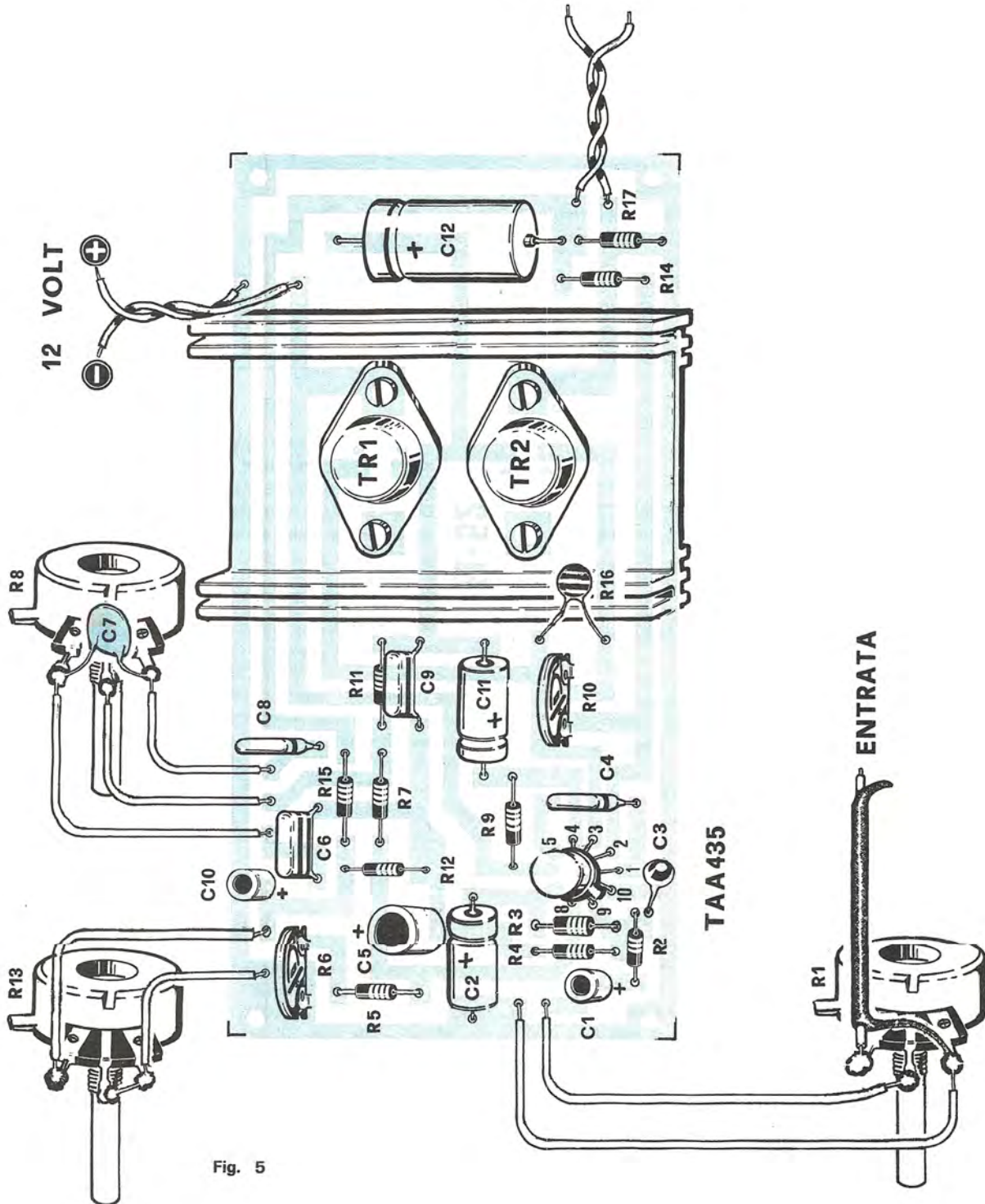


Fig. 5

Posto il tester in posizione 10 volt fondo scala, ricontrollate se sugli emettitori esiste ancora la tensione precedentemente misurata, cioè 6,5 volt; se risultasse superiore ritoccate, come ultima operazione, nuovamente R6 fino ad ottenere il valore richiesto.

A questo punto l'amplificatore è già pronto per funzionare; tuttavia bisogna premettere che, se il segnale applicato in entrata supera i 30 millivolt, l'amplificatore distorcerà notevolmente. Per evitare di superare tale valore massimo dovremo allora interporre tra il potenziometro del volume R1 e la presa d'entrata un partitore di tensione, così da attenuare il segnale d'ingresso.

Per segnali prelevati da una radio o da un mangianastri può risultare utile l'attenuatore di fig. 6. Il valore delle due resistenze andrà scelto sperimentalmente, se non disponete di un millivoltmetro in corrente alternata; tuttavia, tanto per agevolarvi, vi possiamo indicare quali valori scegliere per le vostre prove, secondo la tabella qui riportata:

segnale d'entrata	R1 - ohm	R2 - ohm
30 mV	68.000	10.000
100 mV	100.000	3.300
300 mV	100.000	1.000
1 volt	100.000	330

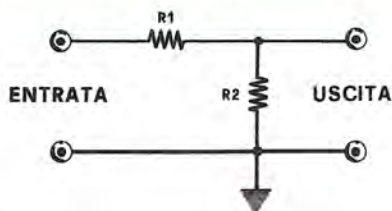


Fig. 6. Se il segnale da amplificare eroga una tensione superiore ai 20 millivolt, risulta indispensabile applicare in ingresso un filtro attenuatore costituito da due semplice resistenze. Questo filtro ha una risposta piatta, quindi non è consigliabile per i pick-up (vedi fig. 7).

Se invece l'amplificatore verrà impiegato per un pick-up piezoelettrico, è consigliabile l'attenuatore di fig. 7, che prevede in parallelo a R1 e a R2 due condensatori.

Per questo attenuatore i valori più consigliabili sono i seguenti:

segnale d'entrata	R1	C1	R2	C2
30 mV	10.000 ohm	47 pF.	1 megaohm	1.000 pF.
100 mV	1 megaohm	47 pF.	330.000 ohm	1.000 pF.
300 mV	1 megaohm	47 pF.	100.000 ohm	1.000 pF.
1 volt	2,2 megaohm	47 pF.	33.000 ohm	1.000 pF.

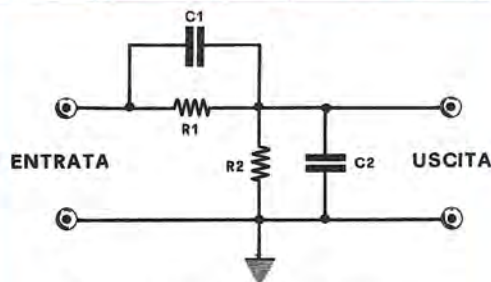


Fig. 7. Filtro attenuatore compensatore, da impiegare per pick-up piezoelettrici. Variando i valori di C1 e C2 si possono attenuare o accentuare le note acute o le note gravi (vedi articolo).

Facciamo presente al lettore che in questo filtro, aumentando la capacità di C1 (portandolo ad esempio da 47 pF. a 100 o 220 pF.) si ha un'esaltazione degli acuti. Se si aumenta invece la capacità di C2 si ha una attenuazione degli acuti ed una esaltazione dei bassi.

I valori più consigliabili di C2 sono: 1.500 pF. - 2.200 pF. - 3.300 pF. Il lettore potrà, con una semplice prova, scegliere il valore che fornisca il suono più consono ai suoi gusti.

COSTO MATERIALE

1 circuito stampato EL 52 in fibra di vetro L. 750
 1 integrato TAA435 L. 1.950
 Scatola completa anche di miche e rondelle
 isolanti, escluso altoparlante L. 9.400
 1 altoparlante 10 watt da 4 ohm L. 3.500

I prezzi sopra indicati ci sono stati forniti da una ditta di nostra fiducia, la quale si impegna anche a provvedere alla spedizione.

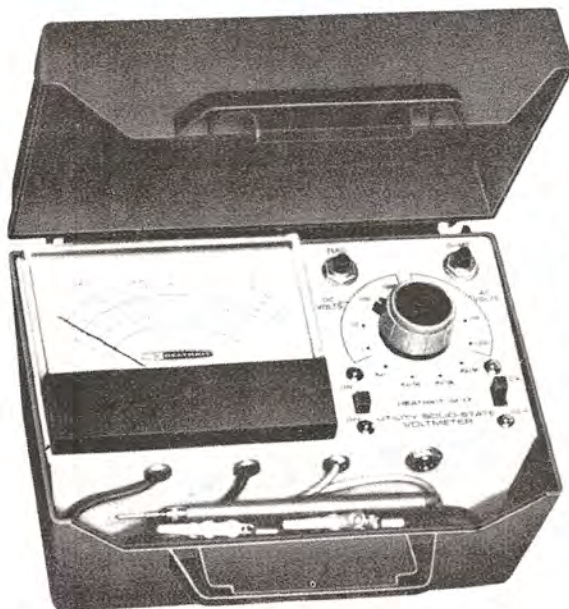
Al prezzo del materiale dovrete aggiungere L. 460 per spese postali.

Le richieste dovranno essere indirizzate alla « NUOVA ELETTRONICA » - Via Cracovia, 21 - BOLOGNA.



una compagnia del gruppo
SCHLUMBERGER

VOLTMETRO ELETTRONICO TRANSISTORIZZATO: IM-17GE



Ingresso a transistors FET - Alimentazione a batterie

Misure di CC: 4 gamme da 0-1 a 0-1000 Volt •
Impedenza d'ingresso 11 Mega •
Precisione 3% f.s.

Misure di CA: 4 gamme da 0-1 a 0-1000 Volt •
Impedenza d'ingresso 1 Mega •
Precisione 5% f.s.

Misure di resistenza: 4 gamme x 1 x 100 x 10.000 x 1 Mega

Lit. 23.000 in kit



CERCA METALLI: GD-48

Oscillatore a 100 KHz modulato a 650 Hz • Ricerca un pezzo di metallo piccolo posto a 10 o 16 cm di profondità • Rintraccia pezzi metallici grossi fino a 1,8 mt. di profondità.

Lit. 65.500 in kit

Questi sono solo due strumenti
della produzione



Forniti in scatola di montaggio
o montati

**CHIEDETECI IL NUOVO
CATALOGO HEATHKIT 1971**

SCHLUMBERGER ITALIANA S.p.A.
C.P. 6130 - 00195 ROMA

Nome e cognome

Via

c.a.p. Città

**VOGLIATE INVIARMI IL NUOVO CATALOGO
HEATHKIT 1971**

S4 - 16



COME REALIZZARE

Approfittate della continua richiesta di apparecchiature elettroniche, di cui l'industria è letteralmente avida, per realizzare con le lampade digitali dei calcolatori numerici.

L'elettronica per molti è sempre stata una scienza oscura; addirittura, a chi non è competente, già la parola « elettronica » incute un certo senso di rispetto; quando poi si vede che con l'elettronica si è in grado di superare ostacoli che potrebbero a prima vista sembrare insormontabili, allora la si ritiene una materia esclusivamente da scienziati, adatta cioè a coloro che hanno tanto di capelli bianchi, e tante lauree da riempire il più grande degli armadi.

Noi siamo sempre del parere che l'elettronica sia una materia complessa soltanto se la si spiega nella maniera più difficile. Ad esempio se noi, presentando uno schema, per stabilire il valore che deve assumere una resistenza cominciassimo con l'enunciarvi formule ed equazioni matematiche che potrebbero riempire pagine su pagine, sicuramente l'elettronica diventerebbe per i più ostici e quasi incomprensibile.

Se invece vi diciamo semplicemente che questa resistenza deve assumere un valore di 2.200 ohm, anche il circuito più complesso diventa di conseguenza semplice e facilmente realizzabile.

Noi propendiamo decisamente per questa seconda soluzione; in questo modo possiamo infatti mettervi nelle condizioni di realizzare praticamente qualsiasi apparecchiatura elettronica, comprendendone il principio di funzionamento molto più facilmente e velocemente.

Iniziando quindi un articolo sull'impiego delle lampade digitali, cercheremo di spiegarvene il funzionamento con esempi pratici, in modo che risulti comprensibile a tutti.

Innanzitutto dobbiamo precisare che le valvole digitali, chiamate anche « numeriche » o « Nixie », non sono altro che delle comuni lampadine al neon. Nel bulbo di una di queste lampade si trovano dieci catodi a forma di numeri dallo 0 al 9, disposti uno dietro all'altro, e logicamente un anodo.

Se noi applichiamo una tensione continua sull'anodo (il polo positivo) e colleghiamo a massa (al polo negativo) uno di questi catodi (fig. 1), attorno al catodo collegato a massa apparirà una luce.

Perciò, se colleghiamo a massa il catodo che

ha la forma del numero 4, attraverso l'ampolla della valvola vedremo apparire illuminato il numero 4; se colleghiamo a massa contemporaneamente due o più catodi, corrispondenti a due o più numeri, vedremo apparire più numeri sovrapposti.

Per realizzare qualsiasi strumento di misura sarà quindi necessario costruire un circuito che abbia la caratteristica di collegare a massa un catodo per volta: uno dopo l'altro da 0 a 9.

Questo problema si potrebbe risolvere utilizzando ad esempio un commutatore a 10 posizioni (fig. 2), che non avrebbe però utilità pratica, dato che a noi interessa un controllo elettronico e non meccanico.

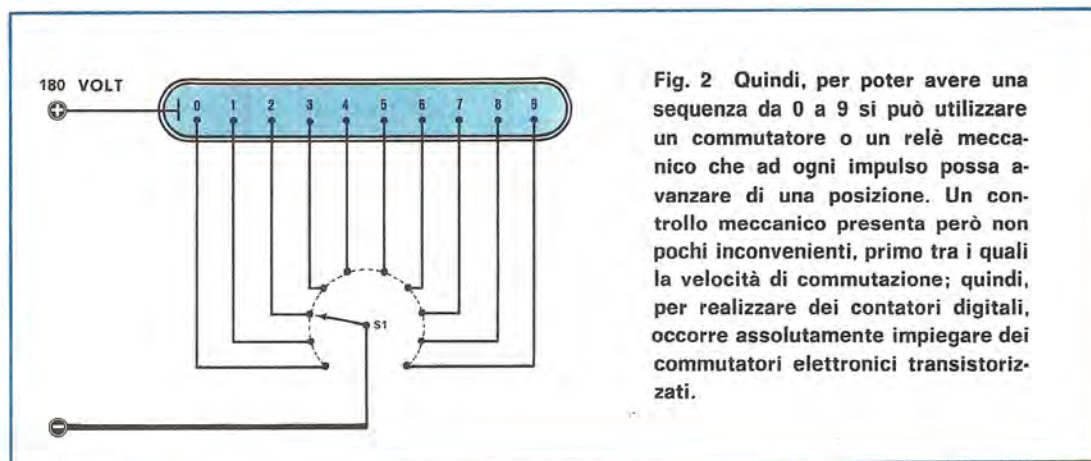
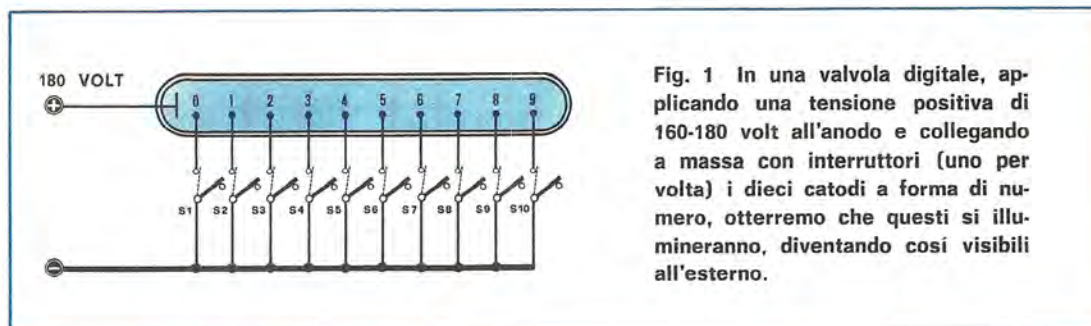
Otterremo quindi questo controllo elettronico applicando in serie ad ogni catodo del tubo un transistor (come si vede in Fig. 3). Le basi di

questi transistor dovranno poi risultare collegate a dei circuiti di comando, progettati in modo da mettere in conduzione, ad un primo impulso, il transistor collegato al catodo del numero 1, ad un secondo impulso il secondo transistor collegato al catodo del numero 2, sbloccando automaticamente il transistor collegato al numero 1, e così via fino al numero 9.

I transistor da impiegare a questo scopo debbono avere delle caratteristiche particolari: devono essere, ad esempio, in grado di sopportare tensioni elevate (200-300 volt) ed avere una corrente di fuga insignificante, affinché nessuna luminescenza appaia nei catodi non interessati.

Se il lettore volesse realizzare personalmente un « decodificatore decimale » — così si chiama il circuito che pilota la valvola digitale — si tro-

dei CALCOLATORI DIGITALI



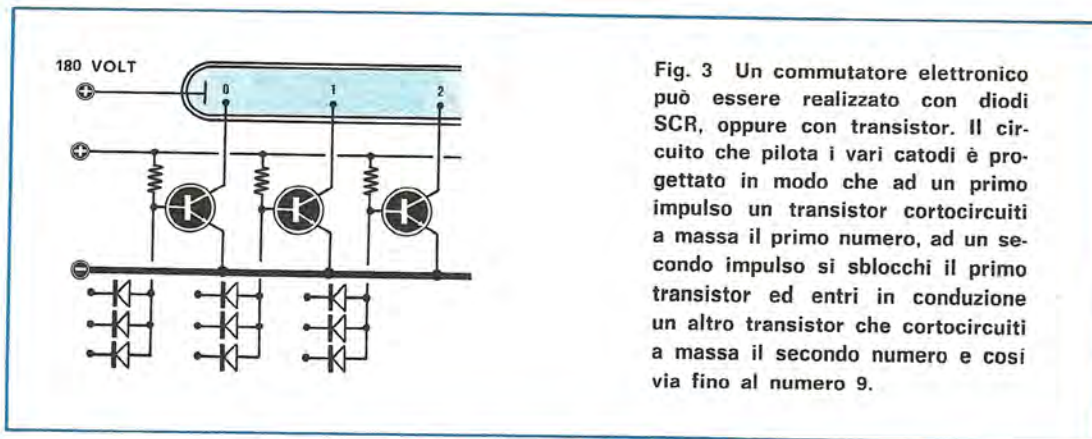


Fig. 3 Un commutatore elettronico può essere realizzato con diodi SCR, oppure con transistor. Il circuito che pilota i vari catodi è progettato in modo che ad un primo impulso un transistor cortocircuiti a massa il primo numero, ad un secondo impulso si sblocchi il primo transistor ed entri in conduzione un altro transistor che cortocircuiti a massa il secondo numero e così via fino al numero 9.

verebbe di fronte a non poche difficoltà, non solo per quanto abbiamo detto prima, ma anche per il numero rilevante di transistor e diodi necessari.

Esiste però una soluzione più semplice: utilizzare dei circuiti integrati costruiti appositamente, oggi facilmente reperibili ad un prezzo equo (il prezzo di un integrato decodificatore si aggira sulle 3.000/4.000 lire), se consideriamo che adoperando transistor singoli e relativi diodi si verrebbe a spendere il doppio.

Uno di questi circuiti potrebbe essere l'integrato « decodificatore decimale » della Texas - modello SN.7441.AN. Come si può vedere in fig. 4, è a forma di parallelepipedo e dispone di 16 terminali, 10 dei quali dovranno collegarsi ai catodi della valvola digitale nel seguente ordine:

numero terminale integrato	numero che dovrà apparire nella valvola digitale
16	0
15	1
8	2
9	3
13	4
14	5
11	6
10	7
1	8
2	9

Noi abbiamo utilizzato soltanto 10 dei 16 terminali di cui questo integrato è provvisto; dei 6 rimasti, due serviranno per l'alimentazione (terminale 12 e terminale 5) e gli altri quattro, precisamente i terminali 3-4-6-7, per ricevere gli impulsi utili ad ottenere, nella valvola digitale, la sequenza dei numeri da 0 a 9.

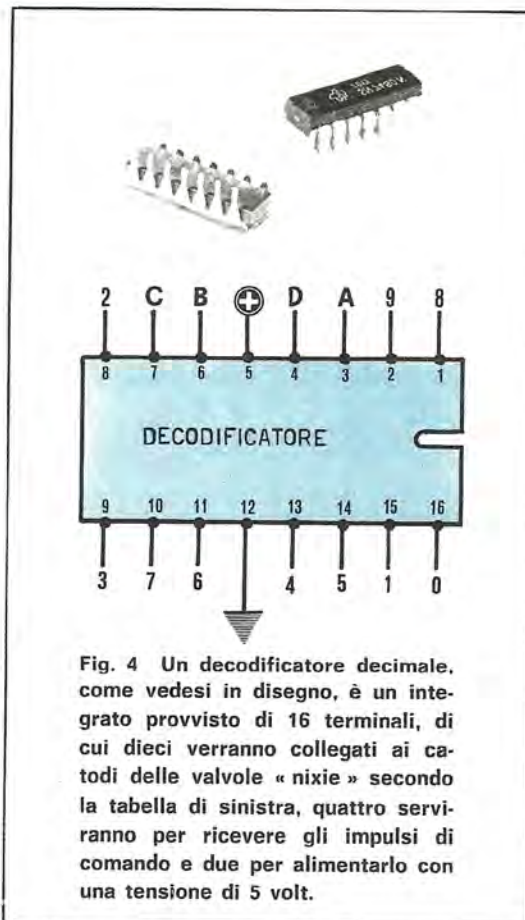


Fig. 4 Un decodificatore decimale, come vedesi in disegno, è un integrato provvisto di 16 terminali, di cui dieci verranno collegati ai catodi delle valvole « nixie » secondo la tabella di sinistra, quattro serviranno per ricevere gli impulsi di comando e due per alimentarlo con una tensione di 5 volt.

Le entrate per gli impulsi di comando sono quattro, da noi indicate per comodità A-B-C-D e corrispondono, come vedesi nel disegno di fig. 4, ai terminali 3-6-7-4.

Affinché la lampada digitale si accenda progres-

sivamente da 0' a 9 dovremo applicare sulle quattro entrate A-B-C-D una tensione (che, per questo integrato, deve esser compresa tra i 4,5 e i 5 volt) che potrete rilevare dalla seguente tabella:

accensione numero sulla valvola digitale	tensione sui terminali d'entrata			
	A = 3	B = 6	C = 7	D = 4
0	—	—	—	—
1	si	—	—	—
2	—	si	—	—
3	si	si	—	—
4	—	—	si	—
5	si	—	si	—
6	—	si	si	—
7	si	si	si	—
8	—	—	—	si
9	si	—	—	si
0	—	—	—	—

Quindi, se vogliamo che la valvola digitale indichi il numero 0, bisogna che non vi sia alcuna tensione sui terminali A-B-C-D. Se invece vogliamo far apparire il numero 1, dovremo applicare tensione al terminale A; per ottenere il numero 2, dovremo applicare tensione soltanto al terminale B; per ottenere il numero 3 applicheremo tensione contemporaneamente sui terminali A-B; per ottenere il numero 4 la tensione andrà applicata soltanto sul terminale C; per ottenere il numero 5, sui terminali A-C; per ottenere il numero 6 sui terminali B-C, etc.

Secondo il « codice » sopra riportato in tabella, per inviare la tensione ai terminali del decodificatore decimale si dovrebbe costruire una serie di flip-flop (in pratica risulterebbero necessari un minimo di 24 transistor, 24 diodi, 48 resistenze e almeno una ventina di condensatori).

Poiché tale realizzazione è senz'altro antieconomica ed ingombrante, preferiamo far ricorso, anche per questo stadio, ai circuiti integrati in cui, nel microscopico spazio di 17 x 5 mm., sono racchiusi tutti i transistor, i diodi e le resistenze. L'integrato che comanda il decodificatore decimale si chiama « decade di conteggio » ed in commercio è reperibile ad un prezzo accettabile (dalle 3.000 alle 3.500 lire). Vi segnaliamo la decade di conteggio della Texas siglata SN.7441.N.

Questo integrato, come vedesi in fig. 5, dispone di 14 terminali (7 per ogni lato). Uno di questi terminali verrà utilizzato per ricevere gli impulsi di comando (piedino 14); altri 4 per prelevare il segnale di uscita: A (piedino 12) - B (piedino 9) -

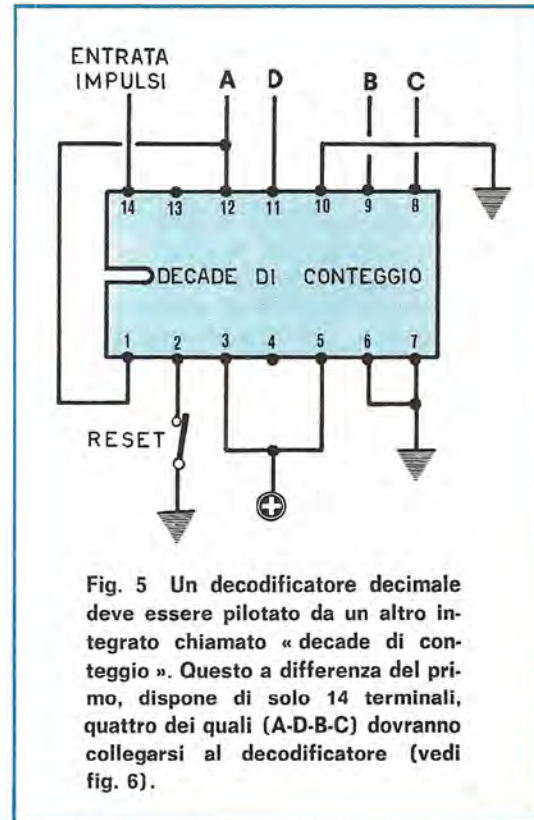


Fig. 5 Un decodificatore decimale deve essere pilotato da un altro integrato chiamato « decade di conteggio ». Questo a differenza del primo, dispone di solo 14 terminali, quattro dei quali (A-D-B-C) dovranno collegarsi al decodificatore (vedi fig. 6).

C (piedino 8) - D (piedino 11), che dovranno risultare collegati rispettivamente alle lettere A-B-C-D del decodificatore decimale, come si vede in fig. 6.

Ad ogni impulso inviato al piedino 14 della « decade di conteggio » apparirà sui terminali d'uscita A-B-C-D una tensione secondo la tabella qui sotto riportata:

Impulsi applicati al terminale 14	tensione sui terminali d'uscita			
	A = 12	B = 9	C = 8	D = 11
0	—	—	—	—
1	si	—	—	—
2	—	si	—	—
3	si	si	—	—
4	—	—	si	—
5	si	—	si	—
6	—	si	si	—
7	si	si	si	—
8	—	—	—	si
9	si	—	—	si
10	—	—	—	—

Se confrontiamo la tabella N. 1 con quella N. 2, vedremo che queste sono simili: ad esempio, se inviamo alla « decade di conteggio » (tabella N. 2) 5 impulsi, avremo tensione sui terminali A-C e non sui B-D. Controllando poi su quali elettrodi si debba applicare tensione al « decodificatore decimale » affinché la valvola digitale accenda il numero 5, troveremo che bisogna inviare tensione proprio ai terminali A-C. Così, se mandiamo alla « decade di conteggio » 8 impulsi, otterremo una tensione in uscita solamente sul terminale D e troveremo inoltre che nel decodificatore, per far apparire sulla valvola digitale il N. 8, è necessario inviare tensione soltanto sul terminale D.

Per i nostri esempi abbiamo utilizzato una decade di conteggio ed un decodificatore decimale della Texas, ma facciamo presente al lettore che qualsiasi altro tipo (RCA - Philips - Motorola - Siemens, etc.) può servire ugualmente allo scopo e

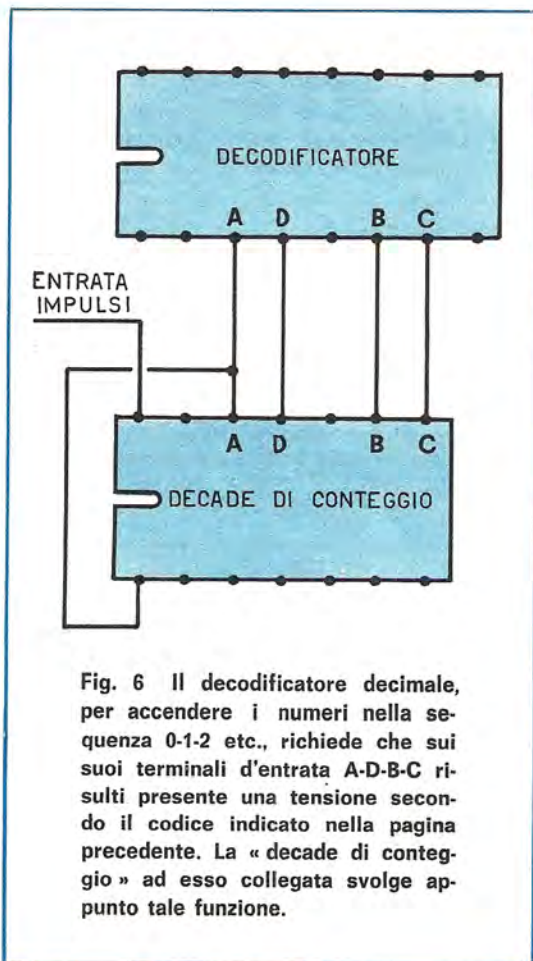
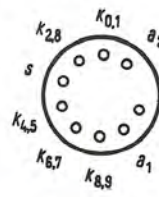
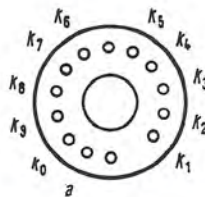


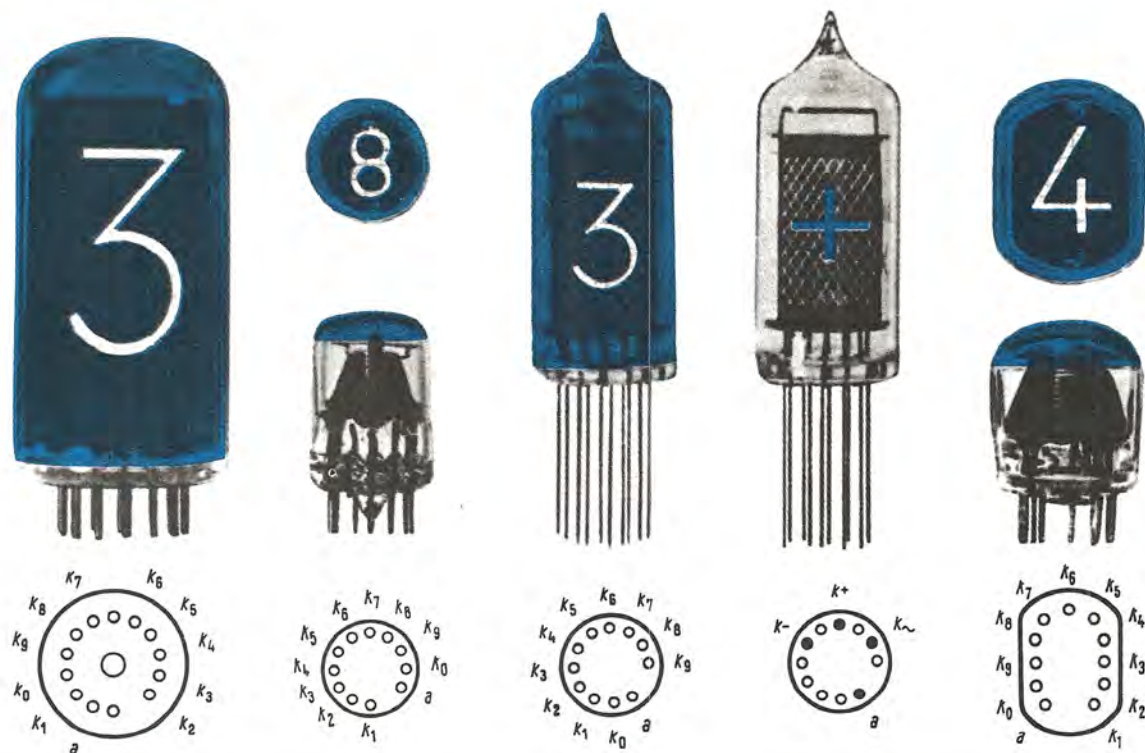
Fig. 6 Il decodificatore decimale, per accendere i numeri nella sequenza 0-1-2 etc., richiede che sui suoi terminali d'entrata A-D-B-C risulti presente una tensione secondo il codice indicato nella pagina precedente. La « decade di conteggio » ad esso collegata svolge appunto tale funzione.



avere le medesime sequenze indicate nelle tabelle N. 1 e N. 2.

Benché riteniamo, a questo punto, d'aver esaurientemente esposto come vada realizzato e come funzioni un circuito digitale, ricordiamo per maggior chiarezza che i catodi della valvola digitale vanno collegati ai terminali di un « DECODIFICATORE DECIMALE » nel seguente ordine: il catodo del N. 1 va collegato al piedino 15, quello del N. 2 al piedino 8, e così via, secondo quanto illustrato nella fig. 6.

I quattro terminali A-B-C-D del decodificatore vanno poi collegati ai terminali d'uscita A-B-C-D di una « DECADE DI CONTEGGIO ». Così, il primo impulso che giungerà alla decade di conteggio accenderà sulla valvola digitale il N. 1, il secondo impulso il N. 2, il terzo il N. 3 e così via, fino ad arrivare a 9; al decimo impulso s'accenderà il N. 0, all'undicesimo nuovamente il N. 1 e così di seguito fino all'infinito.



Dimensioni al naturale delle valvole nixie più facilmente reperibili in commercio e relative connessioni allo zoccolo. Precisiamo che per terminale « a » s'intende l'anodo, quindi a questo va applicata la tensione positiva dei 160-180 volt, mentre per K0-K1-K2 etc. s'intendono i catodi corrispondenti al numero che apparirà quando questo risulta collegato alla massa o al decodificatore.

CONTEGGIO DA 0 A 100

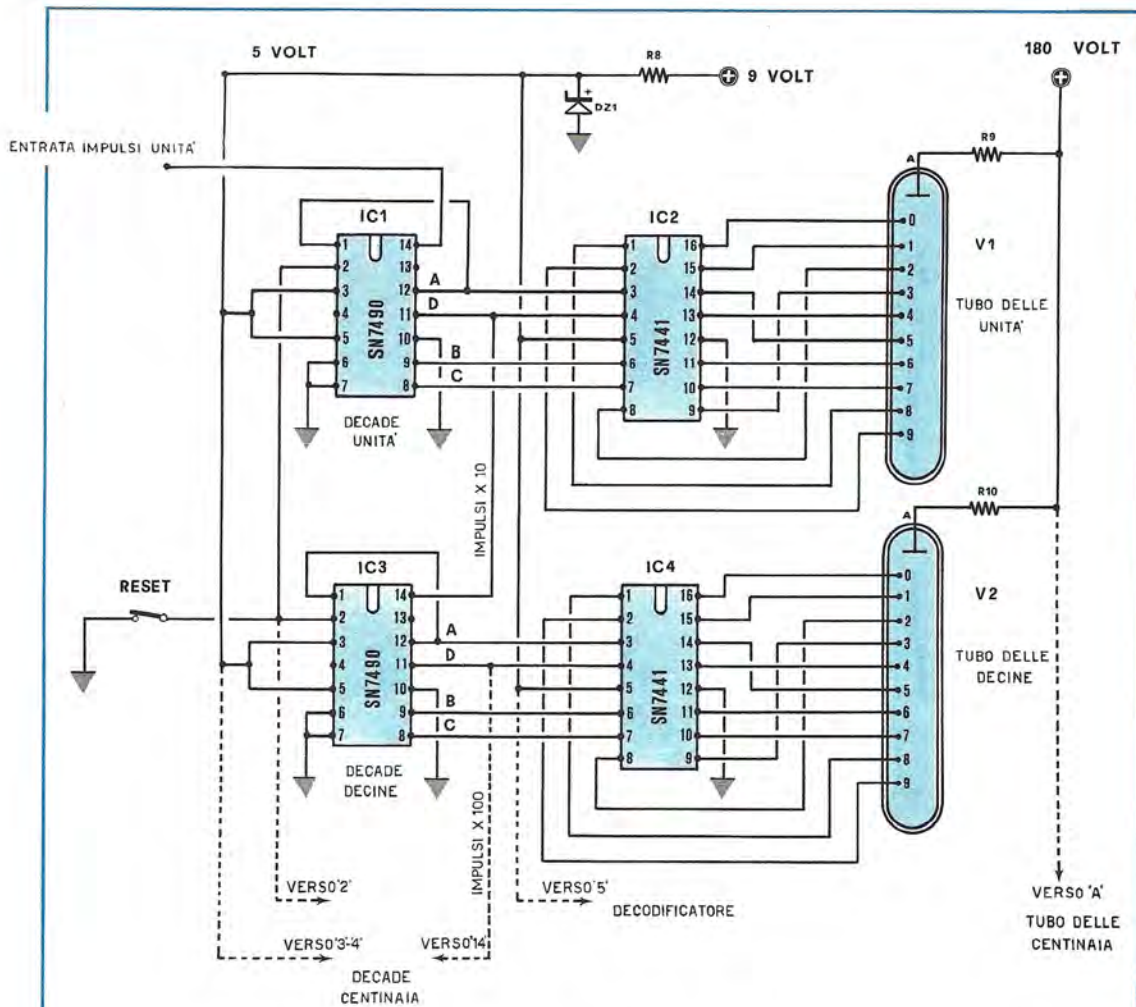
Noi vi abbiamo finora illustrato come si possa ottenere un conteggio da 0 a 9; abbiamo infatti visto che al decimo impulso la valvola digitale tornerà sullo 0, per iniziare nuovamente dal numero 1, 2, 3, etc. e ritornare poi ancora a 0 al ventesimo impulso.

Se invece desideriamo realizzare un contatore con due cifre, che ci permetta di leggere da 0 a 99, sarà sufficiente aggiungere un circuito identico al precedente, composto cioè da decade di conteggio, decodificatore decimale e valvola digitale, badando di collegare l'uscita D (piedino 11) della prima decade al piedino 14 della seconda decade, come vedesi in fig. 7.

In questo circuito, quando la prima valvola digitale che indica le UNITA' arriverà al numero 9 e al decimo impulso tornerà allo 0, entrerà in funzione la seconda « decade di conteggio », quella delle

DECINE, che, facendo apparire sulla seconda valvola digitale il numero 1, farà sì che noi, tramite appunto le due valvole, possiamo leggere il numero 10, poi 11-12-13 etc., fino al numero 19. A questo punto, la prima valvola ritornerà sullo 0, ma la seconda automaticamente passerà dal numero 1 al 2 e leggeremo quindi 20 e così di seguito fino a 99, per arrivare poi al centesimo impulso in cui tutte e due le valvole ritorneranno a segnare 0-0.

Da quanto abbiamo detto risulta chiaro che la prima decade di conteggio invia alla seconda decade 1 impulso ogni 10, indicando così le decine. Se poi desideriamo un conteggio da 0 a 999, bisognerà aggiungere al circuito precedente un altro circuito identico a quello delle « unità », collegandolo alla decade delle « decine » in modo che la uscita D della seconda decade venga collegata al terminale d'entrata (piedino 14) della terza decade. Otterremo così tre cifre, di cui la prima ci



COMPONENTI

IC.1 - IC.3 = decade di conteggio Texas tipo SN.490.

IC.2 - IC.4 = decodificatore decimale Texas tipo SN.7441.

V1 - V2 = valvole digitali di qualsiasi tipo.

R8 = resistenza da 39 ohm 1 Watt.

R9 - R10 = resistenza da 15.000 ohm 1/2 Watt.

DZ1 = diodo zener da 4,7 - 5 volt 1/2 Watt.

Reset = pulsante ad azione inversa per l'azzeramento.

Fig. 7 Circuito completo di un contatore digitale in grado di contare da 0 a 99. Aggiungendo all'ultimo stadio un altro circuito, composto sempre da una « decade » un « decodificatore » ed una valvola nixie, noi possiamo aumentare la lettura da 0 a 999, aggiungendone un altro possiamo arrivare a 9.999 e così via. In pratica, ogni circuito aggiunto non è altro che una ripetizione dello stesso circuito da noi indicato con la sigla IC.3 - IC.4 - V2. Il pulsante « reset », come già spiegato, serve per riportare a 0 tutte le cifre del contatore. Gli impulsi di comando verranno applicati, come vedremo in seguito, al terminale 14 della decade IC.1.

darà le unità, la seconda le decine, la terza le centinaia, dal momento che ogni decade invia 1 impulso a quella che la segue ogni 10 ricevuti, divide cioè per 10.

Se ad esempio noi abbiamo tre valvole di cui l'ultima indichi le unità, la seconda le decine, la prima le centinaia, inizialmente, nel conteggio, partiremo da 0-0-0 e, quando alla decade delle unità giungeranno 9 impulsi, leggeremo 0-0-9; al decimo impulso l'ultima valvola ritornerà sullo 0 mentre, contemporaneamente, sul terminale D avremo un impulso che farà scattare la seconda decade (quella delle decine) e avremo quindi 0-1-0. Inviando altri impulsi alla decade delle unità si avrà 0-1-1, poi 0-1-2, fino ad arrivare al numero 0-1-9. Al ventesimo impulso, l'ultima valvola ritornerà a segnare 0, però dall'uscita D avremo un secondo impulso per la decade delle decine e quindi, automaticamente, quando la valvola delle unità si porterà sullo 0, la seconda decade passerà da 1 a 2 e leggeremo di conseguenza 0-2-0 (cioè 20), e così di seguito fino al numero 0-9-9. Al centesimo impulso, l'ultima valvola ritornerà sullo 0 e così pure la seconda, avendo ricevuto il decimo impulso; dal terminale D della seconda decade partirà un impulso che piloterà la terza decade e potremo quindi leggere 1-0-0. Il ciclo continuerà da 101-102-103 etc... 120-121-122, fino a 199; quindi avremo 200-201-202 etc., fino ad arrivare a 999; al millesimo impulso tutte e tre le valvole ritorneranno ad indicare 0-0-0. In sintesi, ogni decade, quando ha ricevuto 10 impulsi, ne invia 1 alla seconda decade che a sua volta, dopo dieci impulsi, ne invia 1 alla terza decade. In questo modo risulta chiaro che, ripetendo sempre lo stesso circuito, noi possiamo realizzare contatori capaci di un conteggio fino a 10.000.000, 100.000.000, o miliardi. E' altresì evidente che il circuito è molto semplice e voi potrete, a vostro piacimento e secondo le vostre possibilità economiche, costruire contatori da 0 a 10, da 0 a 100, da 0 a 1.000 etc., sempre ripetendo lo schema iniziale.

Aggiungiamo ancora che il circuito è a memoria, cioè, se spegniamo il nostro contatore al numero 148, qualora lo riaccendessimo anche dopo mesi leggeremmo sempre 148. Questa caratteristica, se nella maggior parte dei casi è vantaggiosa, alcune volte crea un inconveniente: ad esempio, quando vogliamo realizzare un « contasecondi » per camera oscura e desideriamo che ogni 12 secondi riparta nuovamente dallo 0, per poter esporre le negative sempre con ugual tempo. Infatti, senza uno speciale accorgimento, le valvole, arrivate al numero 12, continuerebbero il conteggio fino a 99, per ritornare nuovamente a segnare

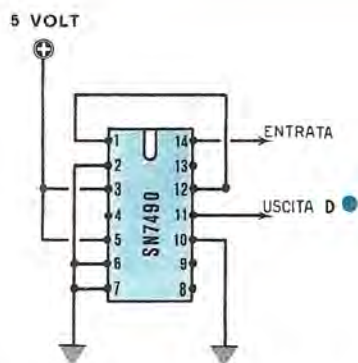


Fig. 8 Applicando prima della decade di conteggio IC.1 (vedi fig. 7) un altro integrato (SN7490) collegato come vedesi in disegno, ogni dieci impulsi che noi invieremo sull'ENTRATA preleveremo un impulso in uscita, avremo cioè eseguito una divisione per dieci. Collegandone due in serie (ad esempio come IC.1-IC.3) noi otterremo una di divisione per cento.

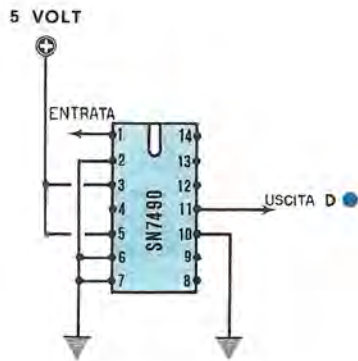


Fig. 9 Se la decade di conteggio viene collegata come vedesi in disegno, dal terminale D noi preleveremo 1 impulso ogni 5 applicati in entrata. Per ottenere questa divisione gli impulsi verranno questa volta applicati al terminale 1 anziché al 14, come visibile nello schema di fig. 8.

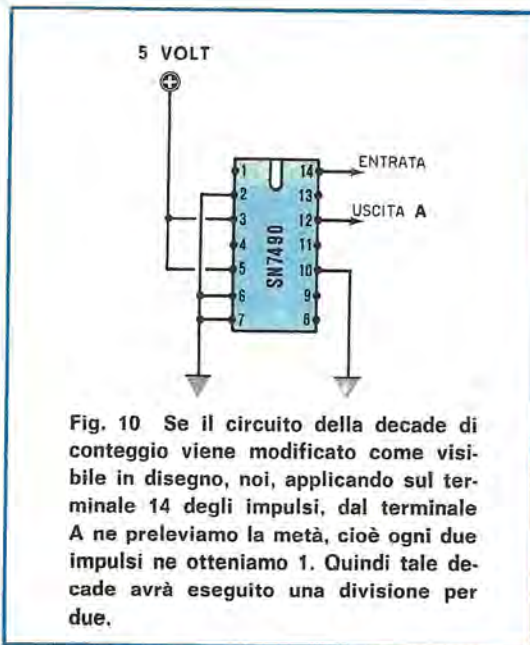


Fig. 10 Se il circuito della decade di conteggio viene modificato come visibile in disegno, noi, applicando sul terminale 14 degli impulsi, dal terminale A ne preleviamo la metà, cioè ogni due impulsi ne otteniamo 1. Quindi tale decade avrà eseguito una divisione per due.

00. Ad ovviare tale inconveniente, in ogni integrato della decade di conteggio vi è un piedino (nell'integrato da noi proposto è il N. 2) da utilizzare per il « RESET », capace cioè di riportare sullo 0 il calcolatore. Collegando tutti i piedini N. 2 delle decadi ad un pulsante ad azione inversa (cioè che in condizione di riposo risulti in contatto e premuto, invece, apra il circuito), schiacciandolo interromperemo il circuito di alimentazione (! negativo) e contemporaneamente tutte le valvole torneranno al punto di partenza, cioè allo 0. Così, giunti ad esempio al N. 12, se desideriamo ripartire dallo 0 non avremo che da schiacciare il pulsante del « RESET » per ottenere 00, quindi 01-02-03 etc.; arrivati poi, per esempio, a 09, premendo il pulsante torneremo sempre sullo 0. Anche se disponessimo di 7 valvole, una volta raggiunto, ad esempio, il numero 4.672.891, premendo il pulsante del « RESET » tutte e 7 le valvole segneranno 0.000.000, per iniziare poi nuovamente il conteggio da 1.

DIVISIONE x 2 - x 5 - x 10

Talvolta è necessario che il nostro contatore registri soltanto 1 impulso ogni 2, oppure 1 ogni 10, o 100, oppure 1 ogni 50. A tale scopo basterà collegare, prima della decade delle unità, un'altra decade, collegando i terminali soltanto con qualche leggera variante rispetto a quanto abbiamo finora indicato.

Ad esempio, applicando, come vedesi in fig. 8, il segnale di comando al terminale N. 14 e prelevando il segnale dal terminale D (terminale N. 11), giungerà 1 impulso ogni 10 alla decade di conteggio completa di decodificatore: quando dunque la valvola segnerà il numero 1, significherà che abbiamo applicato in entrata 10 impulsi. Se vogliamo invece che la nostra valvola ad ogni 100 impulsi ne segni 1 solo, non avremo che da applicare in serie due decadi collegate per contare x 10, ottenendo così in uscita della seconda decade un impulso per ogni 100 applicati in ingresso.

Se invece colleghiamo l'integrato della decade come vedesi in fig. 9, applicando cioè l'impulso di comando al terminale 1 e prelevando il segnale dal terminale D (terminale 11), la decade dividerà per 5, cioè il nostro numeratore segnerà 1 quando in entrata saranno pervenuti 5 impulsi. Se poi colleghiamo in serie un'altra decade, in modo che la prima divida per 5 e l'altra per 10, otterremo che ad ogni 50 impulsi la valvola delle unità indicherà 1.

Se invece applichiamo l'impulso di comando al terminale 14 (come da fig. 10) e preleviamo il segnale dal terminale 12, noi realizzeremo un contatore che divide per 2.

Ricordiamo al lettore che in qualsiasi decade applicata prima del circuito completo di conteggio (cioè decade + decodificatore + valvola digitale) i piedini 2 delle decadi supplementari andranno sempre collegati tra di loro ed infine collegati al pulsante del « RESET » per la messa a 0.

Precisiamo inoltre che gli integrati da noi utilizzati richiedono per il loro perfetto funzionamento una tensione minima di 4,5 volt e massima di 5,5 volt, per cui sarà utile che questa tensione venga prelevata da un alimentatore stabilizzato oppure da una serie di pile; in quest'ultimo caso bisognerà scegliere una tensione di 9 volt da stabilizzare con una resistenza di caduta e quindi uno zener da 4,7 volt. Se utilizziamo delle pile da 4,5 volt, può accadere che, una volta esaurita la pila, la tensione risulti sufficiente ad eccitare la decade e i decodificatori.

Le valvole digitali possono essere di qualsiasi forma e tipo; ricordiamo però che, poiché assorbono pochissima corrente, necessitano d'essere alimentate con una tensione sui 160-180 volt e non di più, perché, con tensioni superiori, la valvola si esaurirebbe in brevissimo tempo.

Ora che abbiamo visto che integrati si debbono impiegare e come realizzare un contatore digitale, possiamo passare ai progetti pratici presentandovi un contasecondi ed un contapezzi.

Collegato alla rete luce, questo contasecondi digitale vi indicherà con assoluta precisione il tempo in minuti secondi.



CONTASECONDI DIGITALE per uso

FOTOGRAFICO



L'uomo, nelle sue molteplici attività, si trova spesso a dover misurare il tempo nelle sue unità più piccole; in molti casi già il minuto, addirittura il secondo sono misure eccessive, qualora si debbano conteggiare i decimi o i centesimi di secondo.

Così, se il fotografo, per sviluppare o stampare le sue fotografie, si vale del secondo, come misura di tempo, un cronometrista di gare deve tener conto dei decimi di secondo.

Per taluni trattamenti termici o galvanici, poi, qualche secondo in più o in meno del necessario può modificare le caratteristiche di una « tempera » o di una « ossidazione ».

In tutti questi casi, quindi, è richiesto l'uso di un misuratore di tempo, cioè di un cronometro.

Non sempre però il cronometro può risultare comodo: ad esempio il fotografo, nella camera oscura al buio, non può vedere la posizione della lancetta. Altre volte, quando, per svolgere un determinato lavoro, si debbono utilizzare entrambe le mani, l'uso del cronometro al polso diventa praticamente impossibile.

Non dimentichiamo poi che il cronometro è uno strumento delicato, troppo piccolo per poter essere letto ad una certa distanza.

Tutti questi inconvenienti si possono ovviare con

l'aiuto dell'elettronica, realizzando un contasecondi digitale.

Il contasecondi digitale ha il gran vantaggio di poter essere collocato anche a notevole distanza dal punto di osservazione e di poter essere comandato con un semplice pulsante. Grazie poi ai suoi numeri fluorescenti, è visibile al buio e può essere posto anche in una camera oscura, dato che la sua luce non impressiona la carta fotografica.

Apportando semplici modifiche, possiamo realizzarlo in modo che ci indichi non solo i secondi, ma anche i decimi di secondo, oppure dei tempi superiori intermedi (es. di 10 in 10 secondi, etc.).

SCHEMA ELETTRICO

Il progetto che vi presentiamo è stato realizzato per conteggiare i secondi da 0 a 99 e, come vedremo in seguito, potrà essere facilmente modificato al fine di ottenere anche l'indicazione dei decimi di secondo oppure di una misura superiore (che indichi, per esempio, da 0 a 999 secondi, corrispondente cioè a 16 minuti e 65 secondi).

Gli impulsi necessari a comandare la decade di conteggio saranno, in questo progetto, prelevati dalla corrente alternata di rete.

A noi tutti è noto che essa dispone di una ben determinata frequenza, che è di 50 hertz al se-

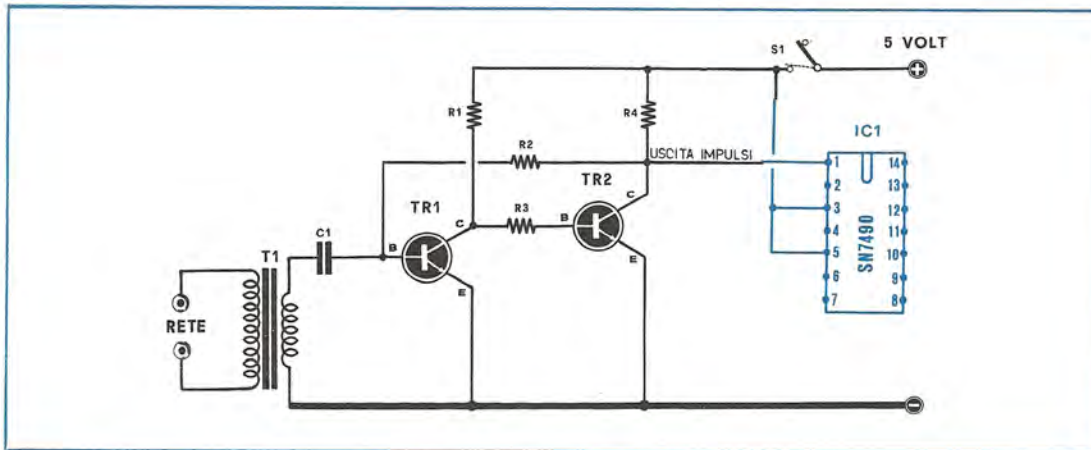


Fig. 1. Utilizzando il circuito qui sopra indicato, noi possiamo ottenere da una tensione alternata di 10-12 volt 50 impulsi al secondo, che verranno utilizzati per pilotare una decade di conteggio (IC-1 del disegno di destra) che divida per 5. A sua volta tale decade ne piloterà una seconda (IC-2) che divida per 10, in modo da ottenere in uscita 1 impulso ogni secondo.

CONTASECONDI PER FOTOGRAFO

R1 = 1.000 ohm
 R2 = 3.300 ohm
 R3 = 330 ohm
 R4 = 2.200 ohm
 C1 = 220.000 pF

T1 = Trasformatore da 5 watt, con primario universale e secondario a 12 volt

TR1-TR2 = Transistor NPN al Silicio tipo BC107

S1 = Interruttore

IC1 = Integrato tipo SN7490

Alimentazione a 5 volt

condo. Se noi quindi preleviamo da un qualsiasi secondario di un trasformatore da campanelli una corrente alternata di circa 10-12 volt e la applichiamo, tramite un condensatore C 1 (come vedesi in fig. 1), ad un trigger di Schmitt, costituito da due semplici transistor BC107, noi preleveremo in uscita dal collettore di TR2 esattamente 50 impulsi al secondo.

Poiché, per il nostro contasecondi, dobbiamo disporre di 1 impulso per secondo, risulta necessario un divisore di frequenza che ci fornisca 1 solo impulso per ogni 50 ricevuti.

Non essendo facile reperire in commercio un integrato che divida da 50 a 1, dovremo arrivare allo scopo utilizzando due normali decadi tipo SN7490 della Texas e collegarle in modo che la prima divida per 5 ($50 : 5 = 10$ impulsi al secondo) e la seconda per 10 ($10 : 10 = 1$ impulso al secondo).

Con le due decadi così collegate, applicando al trigger 50 Hertz al secondo, preleveremo sull'uscita della seconda decade un impulso ogni secondo, come richiesto. Gli impulsi forniti dal divisore di

frequenza verranno utilizzati per pilotare la decade di conteggio del nostro contasecondi.

Lo schema elettrico (fig. 2) ci presenta tutto il circuito digitale completo di divisore di frequenza, delle due decadi di conteggio, dei relativi decodificatori per due cifre, cioè per un conteggio da 0 a 99.

Sul piedino N1 della prima decade IC-1 vengono inviati i 50 impulsi al secondo, prelevati dal collettore di TR2 (vedi schema di fig. 1). Questa prima decade, come abbiamo già visto a pag. - fig. , è collegata in modo da ottenere sulla sua uscita (piedino 11) 1 impulso ogni 5 applicati in entrata (tale decade, cioè, divide per 5). Il terminale di uscita 11 dell'integrato IC-1 viene collegato al piedino 14 di una seconda decade (IC-2), collegata in modo da ottenere sulla sua uscita (piedino 11) 1 impulso ogni 10 applicati in entrata. Poiché la frequenza di rete, come abbiamo visto, risulta di 50 Hertz per secondo, noi abbiamo ottenuto con le due decadi la seguente operazione: $50 : 5 : 10 = 1$.

A questo punto non resta che applicare gli impulsi che escono dal piedino dell'integrato IC-2

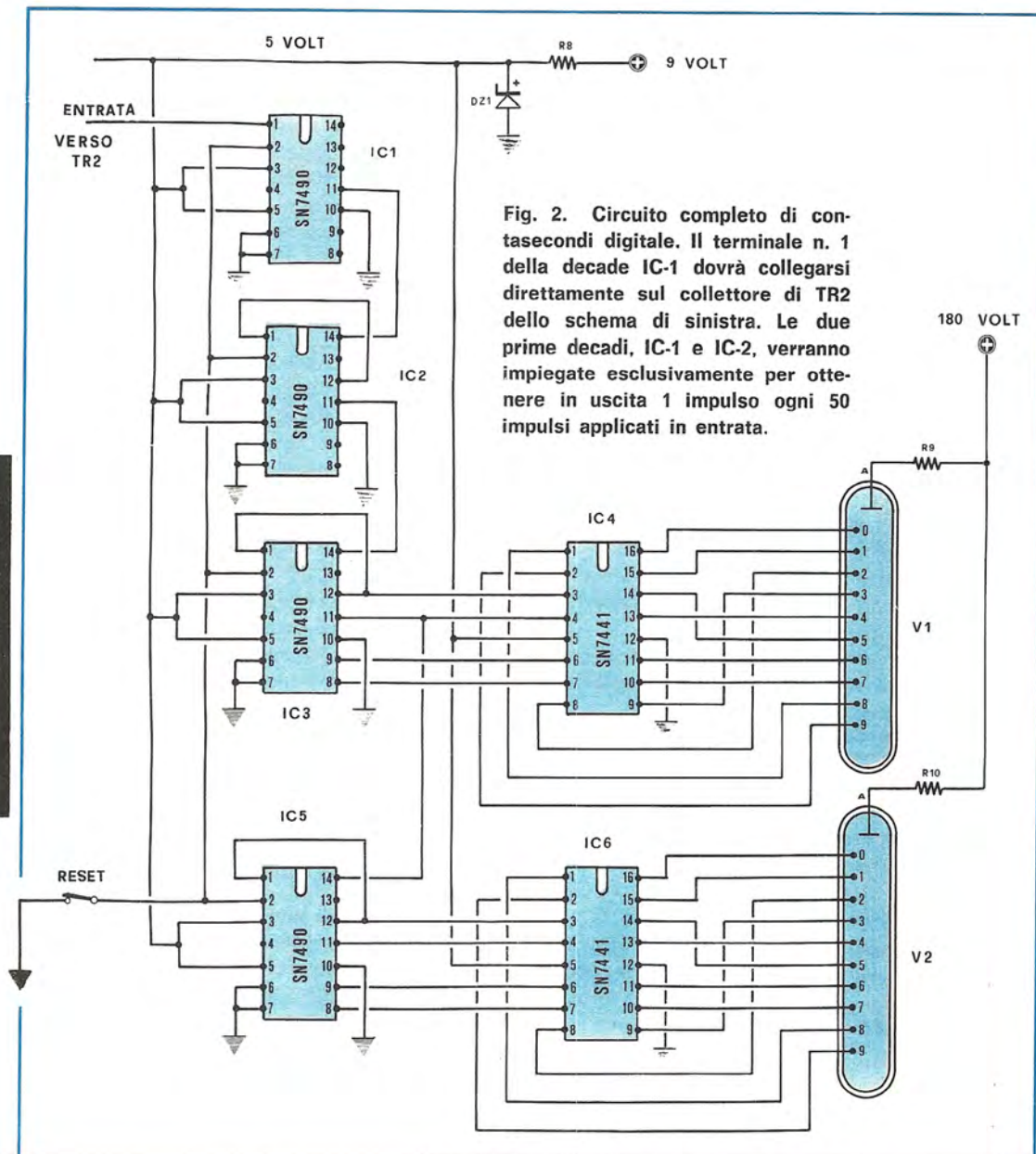


Fig. 2. Circuito completo di contasecondi digitale. Il terminale n. 1 della decade IC-1 dovrà collegarsi direttamente sul collettore di TR2 dello schema di sinistra. Le due prime decadi, IC-1 e IC-2, verranno impiegate esclusivamente per ottenere in uscita 1 impulso ogni 50 impulsi applicati in entrata.

COMPONENTI CONTASECONDI

R8 = 39 ohm 1 watt
 R9 = 15.000 ohm
 R10 = 15.000 ohm
 DZ1 = Diodo zener da 5 volt 1/2 watt
 V1-V2 = Valvole Nixie di qualsiasi tipo

IC1-IC2-IC3-IC5 = Integrati contatori decimali della Texas tipo SN7490
 IC4-IC6 = Integrati decodificatori della Texas tipo SN7441
 Alimentazione Trigger a 9 volt
 Alimentazione Nixie a 180 volt
 Reset = Interruttore a pulsante di azzeramento

al nostro calcolatore decimale composto da IC-3 (decade di conteggio), IC-4 (decodificatore decimale) e dalla valvola digitale V1 che ci misurerà le UNITA' (cioè 1-2-3 secondi, etc.).

Preleveremo poi dalla decade IC-3 gli impulsi da collegare ad un secondo stadio, composto sempre da una decade di conteggio (IC-5), un decodificatore decimale (IC-6) e, infine, dalla valvola digitale V2 che ci indicherà le decine (ogni 10 secondi ne indicherà 1). Con le due valvole V1 e V2 noi potremo quindi leggere i secondi 01-02-03, etc. fino a 09; al decimo secondo avremo 10 e poi 11-12... 18-19, 20-21 e così via, fino ad arrivare al numero massimo che le due valvole possono indicare e cioè 99 secondi. Al centesimo secondo le due valvole ritorneranno a segnare 00 e riprenderanno il loro cammino segnando 01-02-03 etc., fino ad arrivare ancora a 99 e riportarsi nuovamente a 00.

Nel caso si volesse aumentare il conteggio fino a raggiungere i 999 o i 9.999 secondi sarà sufficiente collegare di seguito a IC-5 tanti stadi identici a quello precedente, composti cioè da IC-5 - IC-6 e V2, quante sono le cifre che desideriamo ottenere dal nostro contasecondi.

Nel caso invece si desideri un'indicazione dei DECIMI di secondo, sarà sufficiente eliminare IC-2 e collegare direttamente l'uscita di IC-1 (cioè il piedino 11) al terminale 14 della decade IC-3. Così facendo avremo però due sole cifre: V1 indicherà i decimi di secondo e V2 le unità.

Se poi aggiungiamo un terzo stadio composto da IC-5 - IC-6 - V2, avremo TRE cifre: la prima valvola indicherà i decimi di secondo, la seconda le unità, la terza, infine, le decine.

Facciamo presente al lettore che, data la velocità di corsa dei decimi di secondo e l'effetto di persistenza dell'immagine sulla retina dell'occhio umano, noi non vedremo ben distinte le varie cifre; perciò, anche se realmente la prima e la seconda cifra risulteranno spente, riusciremo a vederle ancora, contemporaneamente alla terza cifra.

Per questo motivo i decimi di secondo potranno soltanto servire a cronometrare dei tempi. Infatti, interrompendo la tensione al trigger di Schmitt (fig. 1) e ottenendo il «fermo» del conteggio, potremo leggere sulle valvole il tempo intercorso tra l'«inizio conteggio» (cioè da quando premiamo S1 - fig. 1) e il tempo di «fermo» (cioè quando, tramite S1, interrompiamo la tensione di alimentazione al trigger).

Come i circuiti presentati precedentemente anche questo è munito di un pulsante per la messa a zero (indicato nello schema con la sigla RESET), che risulta utile per far ripartire da 0 un

conteggio, dopo aver raggiunto una determinata cifra.

Supponiamo ora di trovarci in una camera oscura e di dover stampare delle fotografie, che richiedano, per una giusta esposizione, 36 secondi: per ottenere un comando simultaneo di contasecondi e ingranditore noi consigliamo di utilizzare un doppio interruttore, una sezione del quale servirà per dare tensione alla lampada dell'ingranditore e l'altra per dar tensione al trigger di Schmitt (interruttore S1 di fig. 1).

Posta quindi la carta sotto l'ingranditore, agiremo sul doppio interruttore: subito si accenderà la lampada dell'ingranditore e automaticamente il nostro contatore inizierà il conteggio dei secondi. Quando poi avremo raggiunto il tempo desiderato, cioè 36 secondi, spegneremo l'ingranditore e automaticamente cesserà il conteggio. Le lampadine digitali si fermeranno allora al numero 36 e solo premendo nuovamente il doppio interruttore esse ripartiranno dal numero 36 e non da 0.

Qualora si volesse ripartire nuovamente da ZERO, occorrerà premere il pulsante del «reset» che, come già abbiamo spiegato negli articoli precedenti, è ad azione inversa. In condizione di riposo, infatti, tutti i terminali 2 di tutte le decadi di conteggio risultano direttamente in contatto con la massa; premendo invece il pulsante, si interrompe il collegamento con la massa e questo farà riportare il numero di tutte le lampade digitali sul numero di partenza, cioè ZERO.

REALIZZAZIONE PRATICA

Usufruendo degli integrati, la realizzazione pratica di un contasecondi elettronico risulta semplificata al massimo, in quanto dovremo soltanto operare dei semplici collegamenti tra integrato e integrato, come vedesi in fig. 2. Per tali collegamenti potremo adoperare del semplice filo isolato in plastica, oppure studiare un circuito stampato che permetta un collegamento diretto tra i vari integrati.

Anche il circuito trigger di Schmitt (vedi fig. 1) potrà essere montato, dato l'esiguo numero di componenti necessari, su una basetta di bachelite perforata, usando per i vari collegamenti del filo di rame isolato in plastica. Non si presentano in questo montaggio punti veramente critici, per cui i collegamenti possono essere eseguiti senza particolari accorgimenti (i collegamenti possono essere lunghi, i fili sovrapporsi, etc.), badando però di non sbagliare nel cablaggio.

Si potrà tenere separato il circuito di fig. 1 da quello di fig. 2. Si potrà inoltre realizzare per

ogni valvola digitale un telaio (vedi ad esempio foto di copertina) che comprenda l'integrato della decade di conteggio, quello del decodificatore e la valvola digitale.

Per alimentare i vari circuiti sarà necessario disporre di una tensione anodica di 180 volt che alimenti le valvole digitali (il tipo da noi impiegato è GN4; se utilizzate valvole digitali di un altro tipo, controllate qual'è la tensione massima applicabile all'anodo, in quanto esistono anche valvole digitali che richiedono un massimo di 160 volt).

Oltre alla tensione di 180 volt, è richiesta ancora una bassa tensione, compresa tra i 4,7 ed i 5 volt massimi, per alimentare tutti gli integrati e il circuito trigger. A tale scopo si potrà utilizzare una tensione prelevata da un alimentatore stabilizzato oppure da una pila da 9 volt, avendo l'accortezza, in questo secondo caso, di ridurre il tutto con una resistenza di caduta R8, seguita da un diodo zener da 4,7 volt, in modo da rendere

la tensione di alimentazione sufficientemente stabile sul valore desiderato.

Per T1 si potrà scegliere un qualsiasi trasformatore che possa erogare sul secondario una tensione alternata di 10-12 volt. Si potrà quindi utilizzare tale secondario anche per prelevare gli impulsi a 50 hertz da inviare alla base di TR1 e per ottenere la tensione di alimentazione a bassa tensione, previo raddrizzamento della corrente alternata.

Prima di terminare tale articolo segnaliamo al lettore che esistono delle ditte che forniscono dei telai premontati, comprendenti la decade di conteggio, il decodificatore e la valvola digitale. Questi telai, a seconda del tipo e della marca, vengono venduti ad un prezzo che si aggira sulle 11-15.000 lire cadauno. I telai semplificano notevolmente la realizzazione del contasecondi digitale, ma il lettore, realizzandoli da solo, acquistando cioè separatamente i vari componenti, potrà risparmiare dalle 5.000 alle 6.000 lire.

RITARDO SULL'USCITA

Molti lettori si lamentano del fatto che la nostra rivista esce in modo irregolare e sempre con notevole ritardo.

Premesso che in questi ultimi mesi le aziende grafiche, a causa degli scioperi per il rinnovo del contratto nazionale di lavoro, hanno, dal canto loro, contribuito notevolmente al ritardo nell'uscita della rivista, dobbiamo ammettere che la causa maggiore di questa irregolarità nella pubblicazione è da attribuirsi proprio a noi, e questo non perché la nostra redazione rimanga inoperosa o non tenga conto della puntualità, ma per motivi di carattere tecnico.

La nostra principale preoccupazione, infatti, non è tanto quella di far uscire a tutti i costi la rivista ad ogni scadenza mensile, quanto quella di presentarvi, su questa rivista, dei progetti il più possibile interessanti e, quel che più conta, tutti funzionanti.

Non vogliamo, per rispettare la scadenza, riempire magari le pagine con articoli incompleti o con progetti teorici. A differenza di ogni altra pubblicazione, i progetti

che pubblichiamo vengono tutti montati e accuratamente collaudati e, se, questi, una volta montati, non risultano perfetti, li scartiamo e ne prepariamo degli altri.

Questo modo di procedere potrebbe infastidire molti lettori, ma noi riteniamo sia meglio avere una rivista sulla quale si possa scegliere qualsiasi progetto con la certezza che funzioni, piuttosto che trovarvi dei montaggi che, una volta realizzati, vanno a riempire il cestino dei rifiuti. Così diventano inutili anche i soldi, seppur pochi, spesi per l'acquisto della rivista.

Ad ogni modo ci scusiamo con tutti i lettori e li preghiamo di non tener conto dell'indicazione del mese, ma solo del numero progressivo che appare in copertina (14 - 15 - 16 - 17 - etc.). Cercheremo comunque di essere più puntuali, in futuro, sempre che questo ci permetta di mantenere inalterata la caratteristica principale della nostra rivista e cioè la massima certezza di ottenere un funzionamento perfetto e immediato da ogni progetto che presentiamo.

Un semplice contatore digitale che può essere impiegato come contapezzi, contapersone o contagiri, sia in attività dilettantistiche che industriali.

CONTAPEZZI



L'apparecchio che ci accingiamo a descrivere può essere impiegato per quelle attività ove risulti indispensabile eseguire automaticamente un conteggio. Supponiamo di avere la necessità di contare dei pezzi che scorrono su di un nastro trasportatore; affidare tale operazione a delle persone o utilizzare allo scopo dei contapezzi meccanici comporta degli inevitabili inconvenienti: l'uomo può commettere errori e lo strumento meccanico, già di per sé complesso, dispone di numeri di dimensioni alquanto ridotte, illeggibili già a poco più di mezzo metro di distanza.

Il problema diventa poi ancor più complesso quando si debba fare un conteggio esatto delle persone che entrano in uno stand, ad esempio, o si voglia registrare il numero di automobili che transitano giornalmente per una via.

Con un circuito elettronico, invece, tutti questi problemi possono essere risolti con semplicità. Abbiamo già visto nell'articolo precedente che, se noi prendiamo quattro circuiti integrati, e cioè due decadi di conteggio, due decodificatori decimali e due valvole digitali, possiamo realizzare un contatore che conti da 0 a 99; se aggiungiamo un altro stadio, costituito sempre da una decade, un decodificatore e una valvola digitale, possiamo ottenere un conteggio da 0 a 999; con un altro stadio ancora, possiamo arrivare a 9.999.

Poiché è molto semplice aggiungere uno stadio a quello precedente, abbiamo in pratica la possibilità di raggiungere le cifre che desideriamo. E' chiaro che, più stadi si adoperano, più aumenta il costo di realizzazione del progetto; bisogna precisare però che, se una cifra di 30.000 lire può essere già eccessiva per uso dilettantistico, diventa irrisoria in campo industriale, dal momento

che dei comuni contapezzi meccanici, di qualità e caratteristiche di gran lunga inferiori a quelli elettronici, costano molto di più.

Lo schema che vi presentiamo, che vi sarà utile nella realizzazione pratica del progetto, vi permetterà di soddisfare qualsiasi richiesta vi venisse fatta al riguardo.

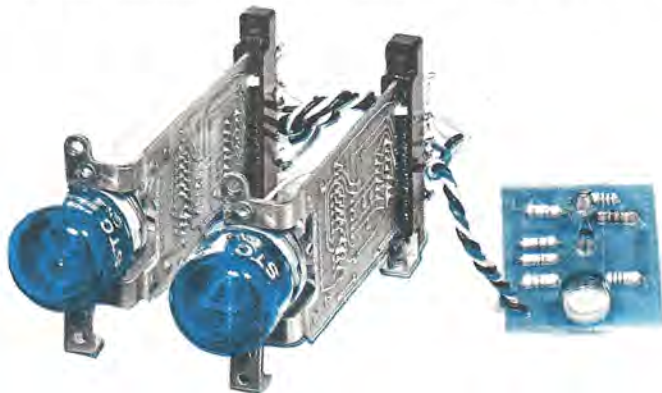
Abibamo già precedentemente spiegato che, per poter far apparire sulle valvole digitali i vari numeri, occorre inviare alla decade di conteggio degli impulsi. Ma come ottenerli? Nel caso di un contapezzi noi possiamo, ad esempio, sfruttare un fascio luminoso che colpisca una fotoresistenza. Ogni volta che il fascio viene interrotto da un oggetto o da una persona che vi passi attraverso, la fotoresistenza varia la propria resistenza interna. Se dunque questa fotoresistenza viene applicata in modo da modificare la polarizzazione di base di un transistor (TR1), inserito in un circuito a « trigger di Schmitt » (vedi fig. 1), ecco che sull'uscita di tale circuito (TR2) noi abbiamo già disponibile un impulso utile a pilotare la decade.

In questi contatori è indispensabile impiegare un circuito a « trigger di Schmitt », perché solo con questo si ha il vantaggio di poter prelevare sull'uscita di TR2 un segnale ad onda quadra di ampiezza pari alla tensione di alimentazione, indipendentemente dal valore della tensione d'ingresso. Cioè, se l'impulso che comanda TR1 ha un valore di 0,03 volt, oppure 0,5 o 2 volt, in uscita avremo sempre, per ognuno, un segnale di uguale ampiezza, cioè 5 volt.

Per comprendere come si ottengano in uscita degli impulsi sempre di uguale ampiezza indipendentemente dal valore d'ingresso, bisogna tor-

nare allo schema di fig. 1 e immaginare che la fotoresistenza FR1 sia colpita da un fascio di luce. In tali condizioni, FR1 presenterà ai suoi capi una resistenza minima: la base di TR1, quindi,

procurerà una caduta di tensione sufficiente a portare la tensione di base di TR2 a potenziale negativo e a mettere così questo secondo transistor in condizione di non condurre (pratica-



DIGITALE

trovandosi allo stesso potenziale dell'emettitore, non permetterà al transistor di condurre e sul collettore la corrente che scorrerà risulterà, di conseguenza, nulla. Non vi sarà dunque nessuna caduta di tensione ai capi di R3 e la tensione positiva di alimentazione potrà raggiungere la base del transistor TR2, mettendolo in conduzione.

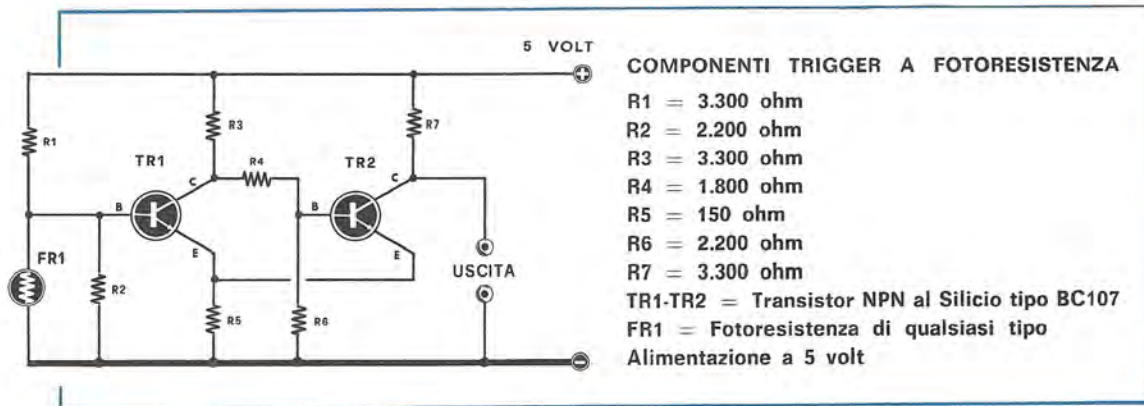
La corrente che scorre sul collettore di TR2 passando attraverso la resistenza R7 provocherà una caduta di tensione e quindi sul collettore risulterà presente una tensione che potrà aggirarsi sugli 0,2/0,5 volt.

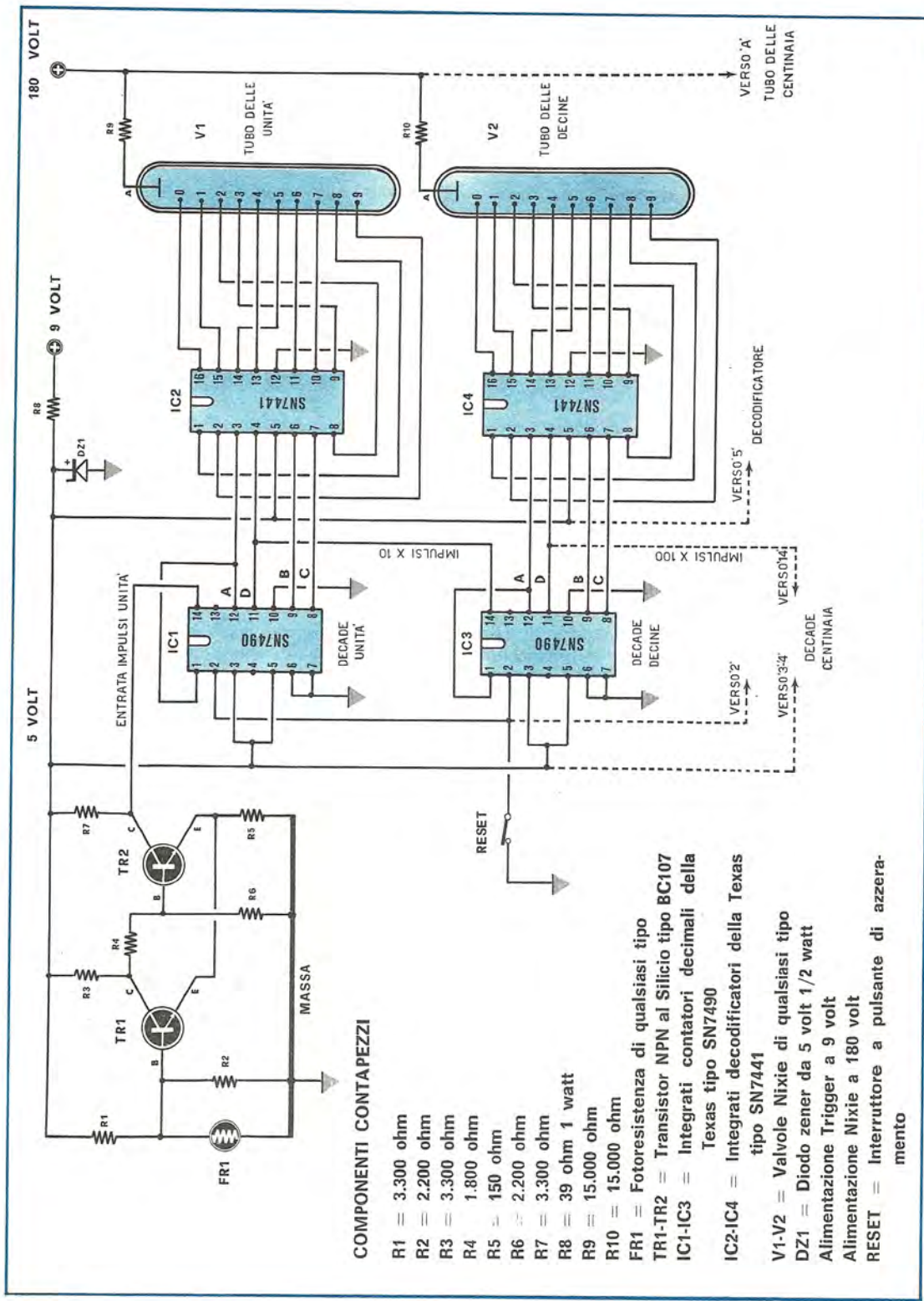
Se il fascio di luce che colpisce la fotoresistenza FR1 viene a mancare, automaticamente la fotoresistenza aumenterà la propria resistenza ohmica e, poiché il suo valore risulterà superiore al valore ohmico di R1, la base del transistor verrà a trovarsi ad un potenziale positivo; il transistor entrerà quindi in conduzione. Attraverso R3 scorrerà una corrente che logicamente

mente, la base di TR2 non riceverà più la tensione positiva che prima gli giungeva attraverso R3-R4).

Non scorrendo più corrente attraverso R7, non ci sarà ai suoi capi caduta di tensione e così sul collettore di TR2 risulterà presente la tensione di alimentazione positiva della pila (tensione che, a seconda dei valori scelti per R7 e R5, va dai 3 ai 4,5 volt). La tensione di alimentazione positiva, raggiungendo il terminale d'entrata (piedino 14) della decade di conteggio, lo metterà in condizione di comandare il decodificatore decimale e quindi di far accendere il primo numero sulla prima lampada digitale.

L'elemento più importante di un circuito conta-pezzi è il trigger di Schmitt; per un perfetto funzionamento del trigger è necessario controllare sempre che, in assenza di luce (oppure con FR1 esclusa dal circuito), risulti presente una tensione positiva di circa 2 volt sulla base di TR1; se





COMPONENTI CONTAPEZZI

- R1 = 3.300 ohm
- R2 = 2.200 ohm
- R3 = 3.300 ohm
- R4 = 1.800 ohm
- R5 = 150 ohm
- R6 = 2.200 ohm
- R7 = 3.300 ohm
- R8 = 39 ohm 1 watt
- R9 = 15.000 ohm
- R10 = 15.000 ohm
- FR1 = Foresistenza di qualsiasi tipo
- TR1-TR2 = Transistor NPN al Silicio tipo BC107
- IC1-IC3 = Integrati contatori decimali della Texas tipo SN7490
- IC2-IC4 = Integrati decodificatori della Texas tipo SN7441
- V1-V2 = Valvole Nixie di qualsiasi tipo
- DZ1 = Diodo zener da 5 volt 1/2 watt
- Alimentazione Trigger a 9 volt
- Alimentazione Nixie a 180 volt
- RESET = Interruttore a pulsante di azzeramento

la tensione fosse inferiore, occorrerà ridurre il valore di R1, se superiore, aumentarlo.

Bisognerà inoltre controllare che, con 2 volt positivi sulla base di TR1, il transistor TR2 non conduca; cioè, sul collettore di TR2 deve risultare presente la tensione positiva di alimentazione.

Se invece avessimo sul collettore una tensione inferiore ai 3 volt, occorrerà aumentare il valore di R4 o ridurre quello di R6.

Inserendo la fotoresistenza ed illuminandola, sul collettore di TR1 dovrà risultare presente la tensione positiva di alimentazione (tensione da misurare con un voltmetro elettronico), mentre sul collettore di TR2 dovrà esserci una tensione minima, quasi nulla.

Occorre inoltre far presente al lettore che, nel caso la fotoresistenza venisse impiegata in un locale fortemente illuminato, sarà necessario applicarle un tubo con funzione di schermo, in modo che la sua superficie sensibile risulti influenzata soltanto dal fascio di luce dell'eccitatore.

Se il trigger di Schmitt è costruito in modo perfetto, completarlo con il circuito di conteggio (decade + decodificatore + valvola digitale) diventa molto semplice. Nella fig. 2 presentiamo come deve risultare realizzato in pratica lo schema.

Le decadi da noi utilizzate sono degli integrati SN.7490.N della Texas, i decodificatori degli SN.7441.AN, sempre della Texas. Le valvole digitali possono essere di qualsiasi tipo o forma e vanno collegate al decodificatore seguendo il disegno elettrico da noi indicato.

Se sbaglierete a collegare i piedini della valvola digitale (importante è non confondere il terminale dell'anodo) al decodificatore, otterrete una sequenza diversa da quella normale (ad esempio, anziché avere 1-2-3-4, etc., potreste avere 1-6-3-9-5 etc.).

Ricordate comunque che i piedini del decodificatore che debbono essere collegati ai numeri delle valvole risultano i seguenti:

PIEDINO INTEGRATO	NUMERO
16	0
15	1
8	2
9	3
13	4
14	5
11	6
10	7
1	8
2	9

REALIZZAZIONE PRATICA

Se lo schema elettrico può, a prima vista, sembrare complicato a causa di tutti quei fili che si intrecciano, la realizzazione pratica risulta invece molto semplice.

Prendiamo, ad esempio, la « decade di conteggio »: i terminali N. 3 e N. 4 risultano collegati tra di loro e quindi collegati alla tensione positiva di alimentazione. I terminali N. 10-7-6 andranno invece collegati alla massa (terminali negativi di alimentazione).

I terminali N. 2 andranno al pulsante del « reset ». Il terminale d'entrata che dovrà ricevere gli impulsi (piedino 14) andrà a collegarsi al collettore di TR2 e i quattro d'uscita A-B-C-D andranno a collegarsi al decodificatore.

Per il decodificatore avremo invece i due terminali di alimentazione, il N. 5 positivo ed il N. 12 negativo, quelli degli impulsi di comando A-B-C-D che dovranno collegarsi alla decade di conteggio ed infine i dieci terminali d'uscita che, con fili flessibili, andranno a congiungersi alla valvola digitale.

Il montaggio del trigger di Schmitt (TR1 e TR2), non essendo critico, potrà essere realizzato con il solito sistema di cablaggio a filo, oppure sopra ad un circuito stampato.

Non abbiamo ritenuto opportuno presentare per questi montaggi un determinato circuito stampato, poiché non possiamo prevedere se il lettore preferisce realizzare il progetto con una, con due o con tre valvole digitali; chi lo realizza potrebbe inoltre essere vincolato da particolari condizioni di spazio, determinate dalle dimensioni dei contenitori, etc.

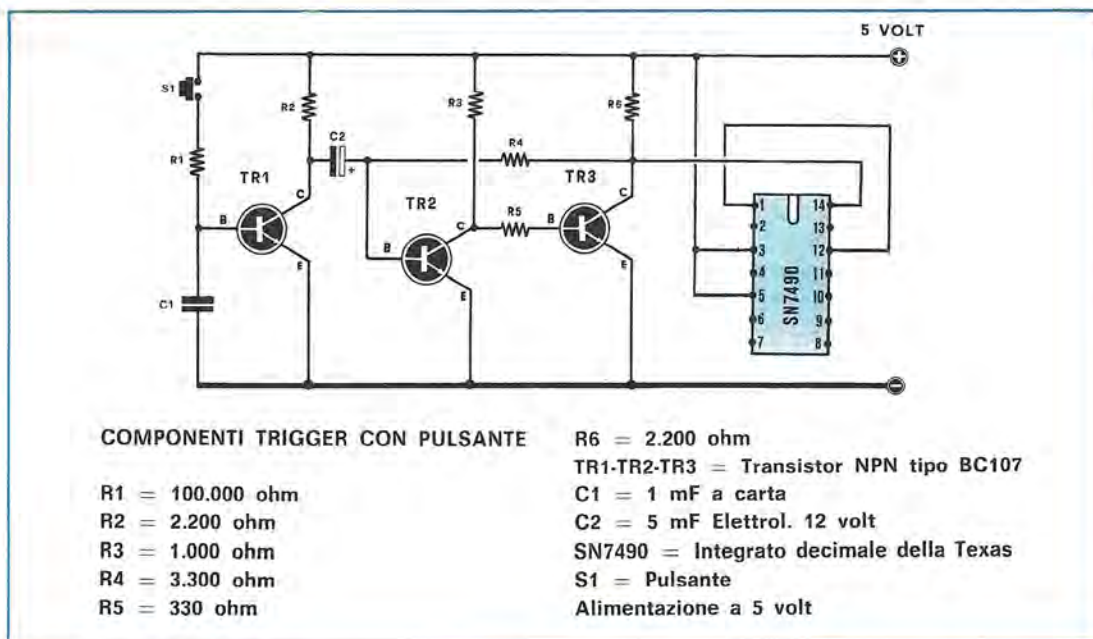
Ripetiamo ancora che gli integrati ed il trigger di Schmitt debbono essere alimentati con una tensione compresa tra i 4,5 ed i 5,25 volt.

Se non si dispone di un alimentatore stabilizzato, sarà bene utilizzare una tensione di circa 9 volt, ridurla poi con una resistenza di caduta (R8) e quindi stabilizzarla, applicando, come vedesi in disegno, un diodo zener da 4,7 o 5 volt.

Per le valvole digitali la tensione di alimentazione non dovrà mai superare i 180 volt. Se disponete di un alimentatore in corrente continua che eroga, ad esempio, 250 volt, sarà indispensabile realizzare un partitore di tensione con due resistenze, in modo da prelevare ai suoi capi una tensione dai 170 ai 180 volt massimi.

UTILIZZAZIONI PARTICOLARI

Il progetto che vi abbiamo presentato può essere impiegato non solo come contapezzi, ma anche come contagiri o contacolpi.



Se infatti applicate sull'albero di un motorino (di cui desiderate conoscere il numero di giri al minuto) un lamierino largo circa 2 cm. che, col suo movimento, possa interrompere il fascio di luce che colpisce la fotoresistenza FR1, potrete, con un cronometro, stabilire quante volte il lamierino ha interrotto il fascio di luce in un minuto primo e quindi conoscere l'esatto numero di giri.

Se vi riesce troppo difficoltoso applicare un lamierino sopra l'albero del motorino, potete invece utilizzare un disco con un foro, per dare così la possibilità alla luce di colpire, ad ogni giro, la fotoresistenza.

Se volete poi realizzare un contatore senza l'impiego del fascio di luce, ad esempio un contacolpi, allora il trigger di Schmitt di fig. 1 andrà modificato in quello presentato alla fig. 3.

In questo schema, quando è premuto il pulsante S1 abbiamo all'uscita di TR3 un impulso che verrà sfruttato, come nello schema precedente, per comandare il piedino 14 della decade di conteggio.

Tale schema può risultare molto interessante per particolari applicazioni. Se colleghiamo il pulsante S1 ad una porta, o ad un fine corsa di una macchina utensile (ad esempio una macchina per maglieria), potremo sapere quante volte è stata aperta la porta o quanti giri ha effettuato la leva di comando della macchina.

Lo schema di fig. 3 può essere impiegato anche per realizzare dei FLIPPER elettronici, senza dover usare costosi ed ingombranti relé decimali.

Il pulsante S1, in questo caso, dovrà essere sostituito da tanti pulsanti posti in parallelo e collegati sempre alla base di TR1; in queste condizioni, infatti, ogni qualvolta la pallina di acciaio passa sopra ad uno dei pulsanti, chiudendo così il contatto elettrico, il contatore registra un impulso.

Sempre per i Flipper, si potrebbero ancora realizzare due o tre schemi come quello di fig. 3 e applicare gli impulsi d'uscita uno sulla seconda decade delle decine ed uno sulla decade delle centinaia. In questo modo, quando la pallina preme uno dei pulsanti delle unità il numero aumenta progressivamente da 1 a 2, 3, etc.; se la pallina preme invece il pulsante delle decine, il conteggio va di 10 in 10 (cioè 12-22-32, etc.); se poi chiude il contatto del pulsante il cui trigger comanda la decade delle centinaia, abbiamo un aumento di 100 in 100 (esempio 112-212-312, etc.).

Giunti a questo punto, ci sembra d'aver illustrato esaurientemente l'uso delle valvole digitali per la realizzazione di apparecchiature di conteggio che possono servire in campo industriale, artigianale o dilettantistico.

Ora che avete constatato con questi due progetti, un contapezzi e un contasecondi, come il campo dei calcolatori elettronici, a prima vista arduo, si riveli in pratica molto semplice, potrete voi stessi realizzare qualche schema da voi ideato e risolvere così dei problemi che forse ieri vi sembravano difficilissimi.

un **SIGNAL** **TRACER** con il **TAA 300**



Impiegando un integrato TAA.300 è possibile realizzare, con pochi componenti, un semplice signal-tracer, che potrà aiutarvi nella riparazione di qualsiasi apparato transistorizzato.

Quando sulla rivista presentammo l'integrato TAA.300, vi furono dei lettori che ci scrissero che questo componente, per la sua limitata potenza d'uscita, non avrebbe potuto avere una larga diffusione.

Ovviamente, coloro che ci scrissero in questi termini appartengono alla categoria dell'Hi-Fi, sono cioè quelli che si dedicano esclusivamente alla realizzazione di amplificatori per i quali la potenza da 10 watt non merita già più di essere presa in considerazione.

Al contrario, quando dalla Philips ci furono inviati i primi campioni di TAA.300, ritenemmo che tale integrato avrebbe avuto un largo successo; con questo si possono infatti realizzare progetti piuttosto interessanti, usufruendo di poco spazio.

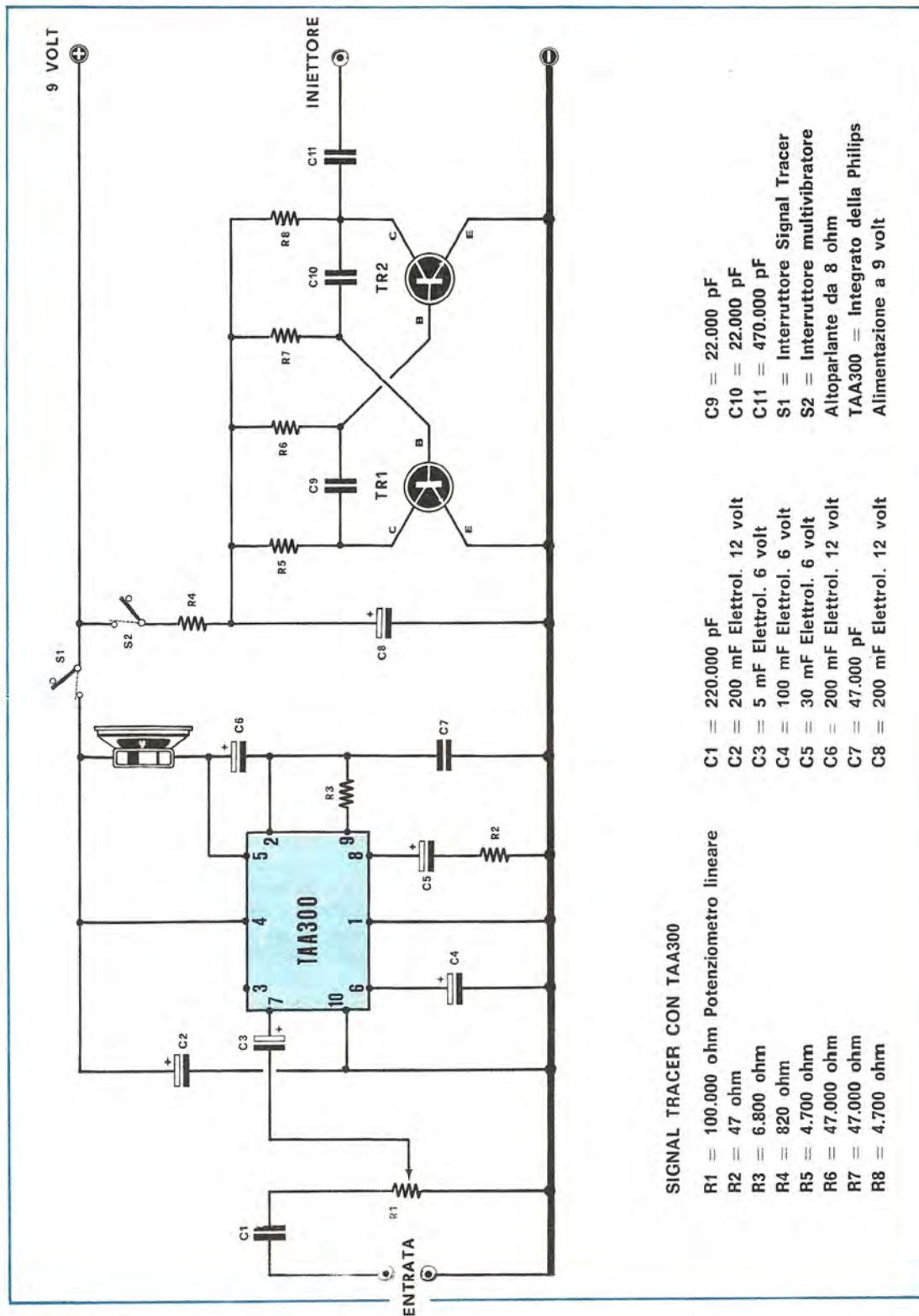
Noi lo abbiamo impiegato come stadio finale per il nostro ricevitore VHF EL33, lo abbiamo usato come modulatore ed ora lo adopereremo per realizzare un semplice ma utilissimo signal-tracer, che potrà servire per la riparazione, la taratura, etc. di qualsiasi ricevitore o amplificatore di BF.

SCHEMA ELETTRICO

Il circuito elettrico del nostro signal-tracer si compone di due stadi: uno è costituito da un amplificatore di BF (per il quale impieghiamo l'integrato TAA.300), l'altro da un multivibratore capace di generare un segnale di BF che, iniettato sulla base dei vari transistor, ci permetterà di stabilire se sul collettore di questi il segnale esca amplificato oppure no.

I due stadi, come si può vedere dallo schema, si possono far funzionare contemporaneamente, oppure separatamente tramite i due interruttori S1-S2.

Ad esempio, se noi dovessimo controllare uno stadio preamplificatore di BF, dovremmo logicamente utilizzare entrambi gli stadi e cioè quello del generatore di segnale, da applicare sull'entrata del preamplificatore, e quello dell'amplificatore di BF, composto dall'integrato TAA.300, che, prelevando il segnale dall'uscita, ci permetterà di stabilire se il segnale viene preamplificato.



SIGNAL TRACER CON TAA300

- R1 = 100.000 ohm Potenziometro lineare
- R2 = 47 ohm
- R3 = 6.800 ohm
- R4 = 820 ohm
- R5 = 4.700 ohm
- R6 = 47.000 ohm
- R7 = 47.000 ohm
- R8 = 4.700 ohm

- C1 = 220.000 pF
- C2 = 200 mF Elettrol. 12 volt
- C3 = 5 mF Elettrol. 6 volt
- C4 = 100 mF Elettrol. 6 volt
- C5 = 30 mF Elettrol. 6 volt
- C6 = 200 mF Elettrol. 12 volt
- C7 = 47.000 pF
- C8 = 200 mF Elettrol. 12 volt

- C9 = 22.000 pF
- C10 = 22.000 pF
- C11 = 470.000 pF
- S1 = Interruttore Signal Tracer
- S2 = Interruttore multivibratore
- Altoparlante da 8 ohm
- TAA300 = Integrato della Philips
- Alimentazione a 9 volt

Se invece ci interessa controllare una supereterodina a transistor, il generatore di BF non serve; con la sonda di AF noi possiamo infatti seguire il segnale dalla bobina d'antenna fino allo stadio rivelatore e, dopo il diodo rivelatore, possiamo seguire il segnale fino all'altoparlante, utilizzando l'amplificatore con il TAA.300. Ancora, se ci interessa tarare le medie frequenze di una qualsiasi supereterodina, noi possiamo, completando il nostro signal-tracer con un milliamperometro, riuscire a tararle per la loro massima sensibilità.

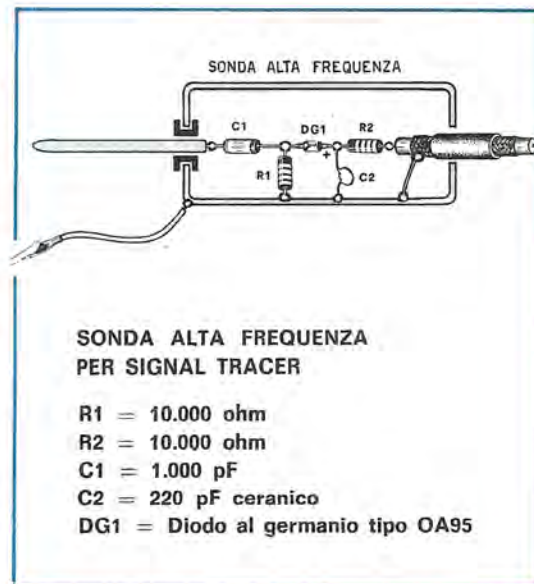
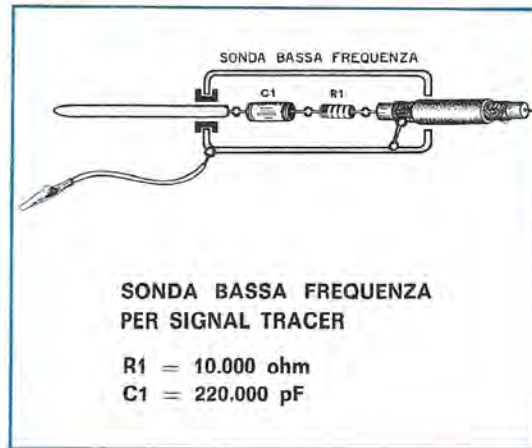
Riteniamo che lo schema sia facilmente comprensibile: diremo comunque che dalle boccole d'entrata, tramite il condensatore C1, il segnale giungerà al potenziometro di volume R1 e, da questo, all'integrato TAA.300 per essere amplificato. Sull'uscita dell'integrato dovremo poi applicare un altoparlante da 8 ohm, collegandolo come vedesi in disegno, cioè tra il piedino 5 ed il terminale positivo di alimentazione.

Per la Bassa Frequenza, il segnale potrà essere applicato direttamente (occorre comunque sempre utilizzare un cavetto schermato per evitare ronzii), oppure tramite una sonda (fig. 2), nella quale è inserito internamente, in una piccola scatola metallica, un condensatore da 220.000 pF. con in serie una resistenza da 10.000 ohm.

Per l'Alta Frequenza, risulterà necessario realizzare una seconda sonda (vedi fig. 3), nella quale sono posti internamente un condensatore da 1.000 pF., un diodo rivelatore (che può essere di qualsiasi tipo) disaccoppiato da un condensatore da 220 pF., più una resistenza da 10.000 ohm. Il segnale dovrà essere trasferito dalla sonda all'entrata del nostro signal-tracer tramite un cavetto schermato; un estremo della calza di schermatura risulterà collegato alla scatola metallica, l'altro estremo sarà collegato alla carcassa metallica del signal-tracer, a contatto con il polo negativo della pila di alimentazione.

Il generatore di BF è un semplice multivibratore, composto da due comuni transistor NPN al silicio tipo BC107. I valori dei condensatori C9 e C10 sono stati scelti per ottenere il segnale di tonalità che a noi è sembrato migliore; il lettore, comunque, se desidera un segnale di frequenza diversa da quella da noi scelta, dovrà semplicemente aumentare o diminuire i valori di questi condensatori.

Per l'alimentazione sarà sufficiente una pila da 9 volt. Poiché l'assorbimento non è insignificante, raggiungendo i 600 milliamper a massimo volume, consigliamo di usare pile a forte capacità e non comuni pile per apparecchi transistorizzati. Possiamo a tale scopo usare due pile da 4,5 volt (ti-



po quadro) in serie, od altre pile da 9 volt, ma di dimensioni notevolmente superiori a quelle rettangolari impiegate normalmente nelle supereterodine a transistor.

REALIZZAZIONE PRATICA

Per questo signal-tracer abbiamo realizzato un circuito stampato, visibile a grandezza naturale in fig. 4. In fig. 5 è riportata la disposizione dei vari componenti sul circuito stampato da noi ideato.

Il montaggio, comunque, non è critico e potrà quindi essere eseguito anche con un normale cablaggio a filo. Facciamo però presente che, in questo modo, risulterà poi un po' difficile fissare l'integrato TAA.300.

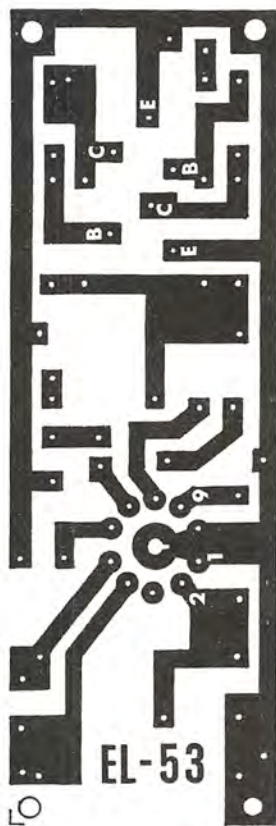
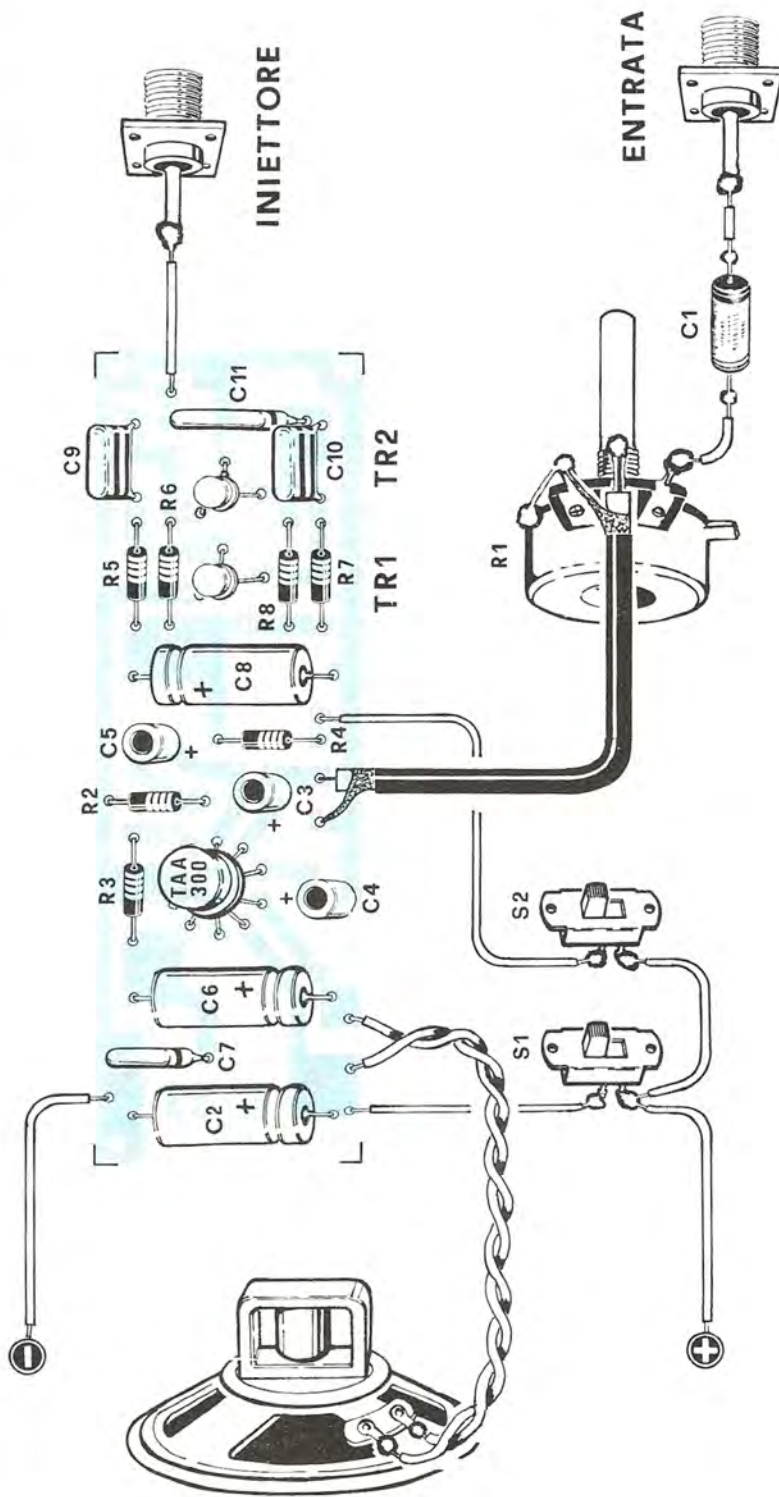


Fig. 4. A destra il disegno a grandezza naturale del circuito stampato del signal-tracer da noi denominato EL-53.

Fig. 5. In basso vi presentiamo la disposizione dei componenti sul circuito stampato. Nel montaggio occorre fare attenzione ai terminali dell'integrato TAA.300, visibili in fig. 7.



Consigliamo quindi ai lettori il montaggio su circuito stampato, sistema col quale si avrà la certezza di non commettere errori.

Ricordiamo che i collegamenti d'entrata e quelli relativi al potenziometro di volume andranno eseguiti esclusivamente con cavetto schermato, nel modo che abbiamo prima spiegato.

Ultimata la realizzazione pratica, vi consigliamo di racchiudere tutto il signal-tracer in una scatola metallica, nella quale troveranno posto frontalmente i comandi dei due potenziometri (quello del volume e quello che controllerà l'eventuale sensibilità dello strumento d'uscita), la boccola schermata per il cavetto dei vari puntali ed il foro per l'altoparlante.

STRUMENTO INDICATORE D'USCITA

Anche se il solo altoparlante può essere in grado di indicarci, con il suo suono, se i vari stadi del ricevitore che controlliamo esplicano la loro funzione, applicando in parallelo all'altoparlante uno strumento milliamperometrico completo di un raddrizzatore a ponte (fig. 6) noi avremo la possibilità di tarare con assoluta precisione le Medie Frequenze ed i trimmer del gruppo AF.

COME SI USA IL SIGNAL - TRACER

Usare un signal-tracer per la ricerca degli eventuali guasti in un ricevitore o in un amplificatore è un'operazione semplicissima.

Ammettiamo, ad esempio, di avere un ricevitore a transistor che risulti muto: vogliamo ovviamente stabilire su quale stadio sia presente il difetto, se su quello di BF, su quello di rivelazione, sullo stadio di MF o su quello di AF.

Cominceremo le nostre operazioni di verifica sempre dallo stadio di BF; per stabilire se questo funzioni, sarà sufficiente applicare il segnale del nostro « iniettore » sul potenziometro di volume: se nell'altoparlante udremo il suono, questo stadio sarà ovviamente efficiente.

Supponiamo ora che lo stadio di BF, pur funzionando, distorca; in questo caso useremo il nostro amplificatore TAA.300 e preleveremo, con l'apposita sonda di BF, il segnale dal potenziometro di volume del ricevitore. Se il nostro signal-tracer ci fornirà su questo punto un segnale privo di distorsione, proveremo a prelevare il segnale sul collettore del primo transistor di BF; se anche qui il segnale risulterà perfetto, proseguiremo verso gli stadi finali.

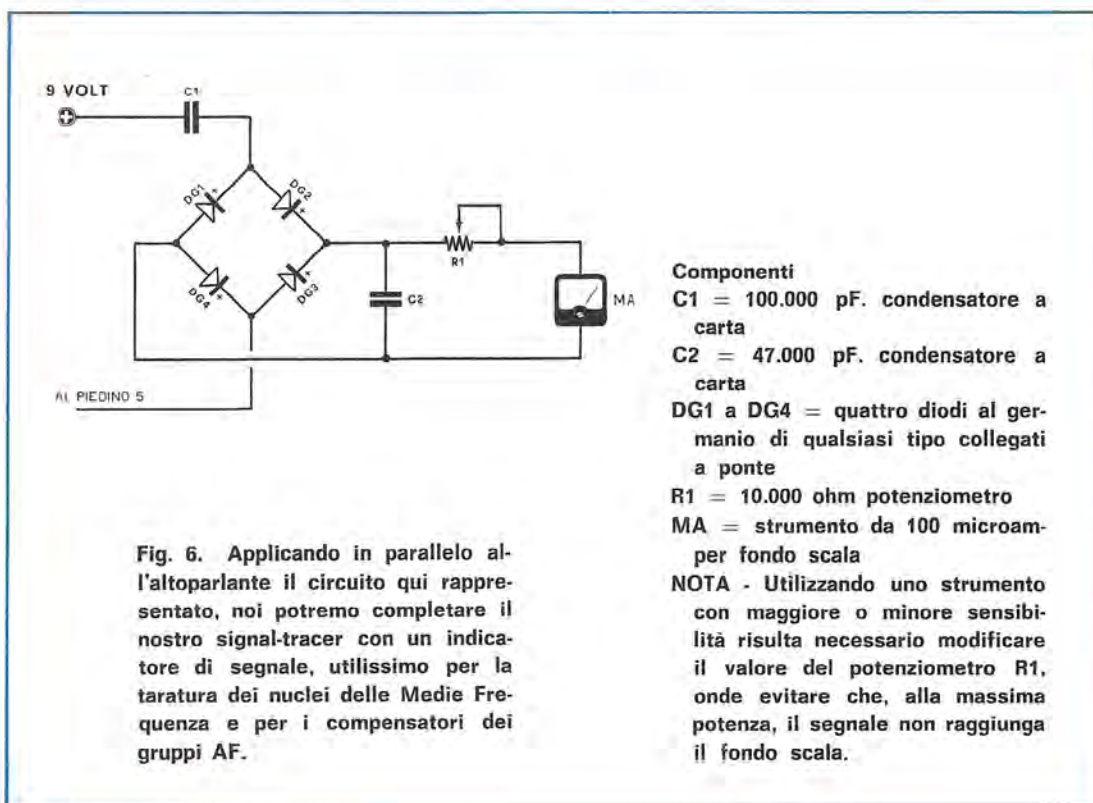


Fig. 6. Applicando in parallelo all'altoparlante il circuito qui rappresentato, noi potremo completare il nostro signal-tracer con un indicatore di segnale, utilissimo per la taratura dei nuclei delle Medie Frequenze e per i compensatori dei gruppi AF.

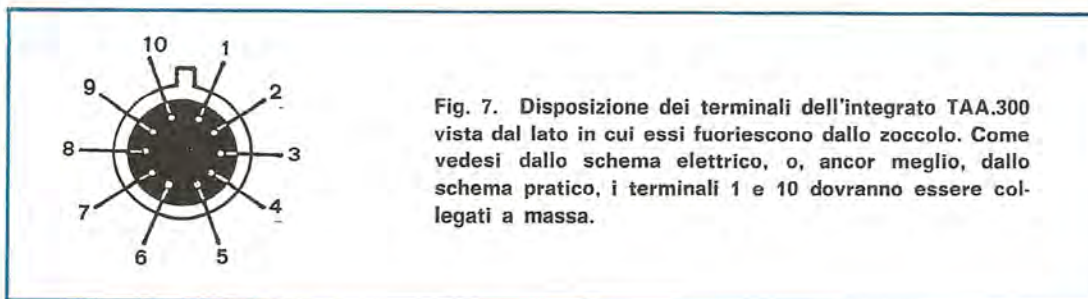


Fig. 7. Disposizione dei terminali dell'integrato TAA.300 vista dal lato in cui essi fuoriescono dallo zoccolo. Come vedesi dallo schema elettrico, o, ancor meglio, dallo schema pratico, i terminali 1 e 10 dovranno essere collegati a massa.

Se invece sul collettore del primo transistor il segnale esce già distorto, il guasto va ricercato nel transistor difettoso, oppure in qualche resistenza bruciata (caso rarissimo) o dissaldata.

Consideriamo invece che tutto lo stadio di BF funzioni in modo perfetto: non rimane quindi che controllare gli stadi di MF o di rivelazione.

Inseriamo la sonda di AF, quella composta dal diodo rivelatore, e applichamola sul collettore dell'ultimo transistor amplificatore di MF; se non udremo nel signal-tracer il segnale, passeremo sulla base dello stesso transistor. Se qui il segnale esiste, è ovvio che il transistor è difettoso. Se sulla base non rileveremo invece nessun segnale, passeremo allo stadio precedente di MF, ripetendo le stesse operazioni.

Continuando la nostra verifica arriveremo quindi allo stadio di AF. Se, toccando il collettore del transistor convertitore, rileveremo il segnale, tale stadio risulterà efficiente; se invece il segnale non esiste sul collettore, ma sulla base, il transistor risulterà ovviamente difettoso. Ammesso che il segnale non sia presente nemmeno sulla base, risulterà chiaro che la bobina del circuito d'antenna è interrotta.

Facciamo presente al lettore che anche con il

solo « iniettore » di segnali è possibile stabilire con celerità quali siano gli stadi efficienti.

Con l'iniettore basta infatti collegare il segnale prima sul collettore del transistor e, quindi, sulla base, per stabilire se esso venga amplificato o meno.

Giunti a questo punto, riteniamo superfluo spendere ancora altre parole sull'uso del signal-tracer; pensiamo infatti che, una volta che ne siate in possesso, vi sia più semplice apprenderne l'uso con due o tre prove anziché con una valanga di spiegazioni.

COMPONENTI

La scatola di montaggio, completa di transistor, TAA.300 e altoparlante (escluso il contenitore, lo strumento, i diodi raddrizzatori e l'involucro della sonda di carico) può essere richiesta alla nostra redazione: NUOVA ELETTRONICA - Via Cracovia, 21 - Bologna, al prezzo di L. 6.900 (le richieste verranno da noi trasmesse ad una ditta di nostra fiducia, che si impegna a mantenere il prezzo indicato).

Chi desiderasse invece il solo circuito stampato in fibra di vetro, può richiederlo, sempre alla nostra redazione, al prezzo di L. 700.

COMUNICHIAMO AI LETTORI che, dal prossimo numero, ci sarà su questa rivista una rubrica dedicata alla consulenza tecnica.

Per chi desideri usufruire di questo servizio abbiamo stabilito le seguenti tariffe:

- consulenza tecnica senza schema L. 500
- consulenza tecnica con schema L. 1.000

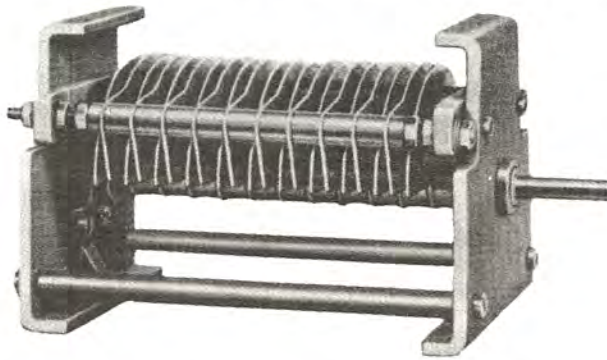
Per gli abbonati tale servizio verrà svolto con uno sconto del 50% sulle tariffe indicate.



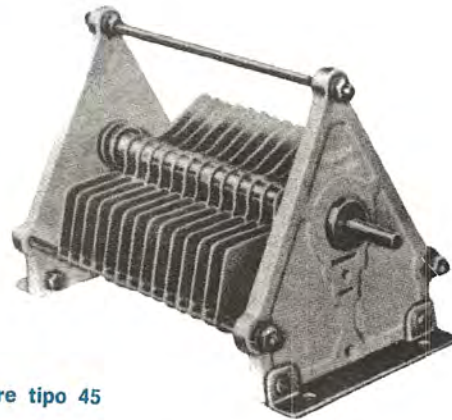
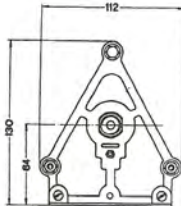
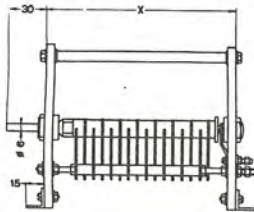
elettronica s. r. l.

VIA MORAZZONE 19 - 10132 TORINO - TELEFONI: 879333 - 879161

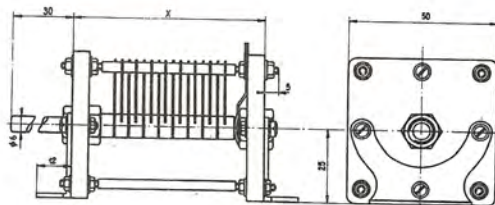
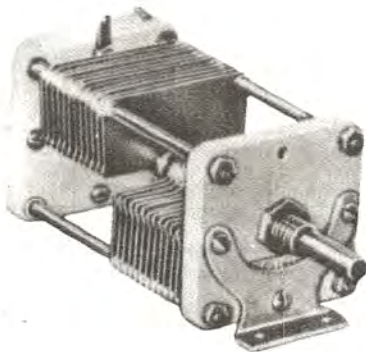
FILIALE IN MILANO: Viale Tunisia 50 - Telef. 66 62 53



**CONDENSATORI VARIABILI IN ARIA,
PER TRASMISSIONE RICEZIONE,
APPARECCHI ELETTROMEDICALI,
FORNI A.F TRIMMERS, COMPENSATORI**

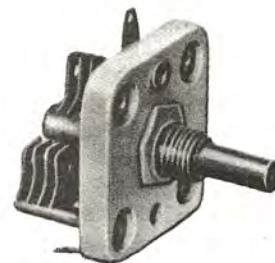
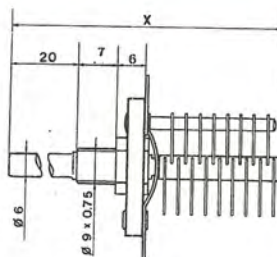
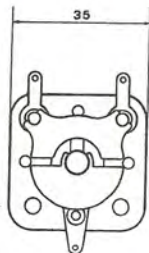


Condensatore tipo 45



Condensatore variabile tipo 22

- Commutatori in ceramica per alte tensioni
- Commutatori digitali
- Commutatori a pulsanti per circuito stampato



Condensatore tipo 12

Questo preamplificatore, che richiede una tensione di alimentazione di circa 20 volt, è stato appositamente studiato per essere abbinato ad un qualsiasi amplificatore di media od alta potenza.

PREAMPLIFICATORE HI-FI

Abbiamo tempo fa' presentato un progetto di preamplificatore a basso voltaggio (9-12 volt), applicabile a qualsiasi amplificatore la cui tensione di alimentazione si aggirasse, ugualmente, sui 9-12 volt.

Ora, per completare la serie dei nostri preamplificatori, ve ne proponiamo uno che richiede per la sua alimentazione una tensione superiore (20-25 volt). Questo perché, in primo luogo, lo si possa collegare ad amplificatori che abbiano tensioni di alimentazione di 30-50 volt, e in secondo luogo perché, alimentandolo con una tensione elevata, si possa prelevare in uscita un segnale di una certa ampiezza, adatto a pilotare stadi finali di potenza da 25-30-50 e più watt.

Anticipiamo che il preamplificatore EL55 è stato progettato per riprodurre in modo molto accentuato le frequenze delle note basse, poiché sappiamo che la maggioranza dei lettori, e degli ascoltatori, le preferiscono.

Un preamplificatore che disponga di una maggiore sensibilità sulle frequenze basse rispetto a quelle acute ha il pregio di linearizzare la curva di risposta dei pick-up piezoelettrici, i quali hanno sempre la tendenza a favorire la riproduzione degli acuti a discapito delle altre tonalità. Utilizzando per il vostro stadio finale di potenza questo preamplificatore, avrete un suono molto simile a quello emesso dai juke-box, con dei bassi spettacolari ed una dose equilibrata degli acuti, che, se fossero eccessivi, renderebbero il suono troppo penetrante e fastidioso.

Ad ogni modo il preamplificatore EL55 è dotato anche di efficienti controlli di tonalità, capaci di attenuare convenientemente i bassi e potenziare gli acuti. Riteniamo quindi che questo preamplificatore sia in grado di accontentare tutti, sia quelli che preferiscono dare maggior rilievo ai toni bassi, ed ottenere così un suono più pastoso, sia quelli che desiderano invece potenziare gli acuti,

per poter apprezzare, ad esempio, anche le più sottili sfumature del suono emesso da un violino.

Le caratteristiche del preamplificatore EL55 sono le seguenti:

tensione di alimentazione	20 volt
corrente assorbita	3,8 mA.
impedenza d'entrata	50.000 ohm
impedenza d'uscita	25.000 ohm
sensibilità d'entrata	5 millivolt
tensione d'uscita massima	4 volt
risposta di frequenza +— 2 dB.	20 Hz. a 50.000 Hz.
distorsione	0,03%
rapporto segnale/disturbo	— 70 dB.
regolazione toni acuti	15 dB. a 10.000 Hz.
regolazione toni bassi	— 15 dB. a 150 Hz.
tensione max d'entrata:	
a 100 Hz.	7 millivolt
a 1.000 Hz.	50 millivolt
a 10.000 Hz.	100 millivolt

Da quanto abbiamo qui sopra riportato risulta chiaro che il preamplificatore è in grado di erogare una tensione di uscita alquanto elevata (4 volt) con un minimo di distorsione. Rileviamo ancora che, per ottenere la massima tensione d'uscita, sono necessari, alla frequenza di 100 Hertz, 7 millivolt, a 1.000 Hz., 50 millivolt e, a 10.000 Hz., 100 millivolt.

Questa sensibilità logaritmica è stata da noi ottenuta controreazionando adeguatamente i due primi transistor preamplificatori.

Per realizzare il preamplificatore sono necessari soltanto tre transistor: un BC109.C e due BC107.B. E' importante che il primo transistor sia proprio un BC109.C, non importa se in plastica o in metallo, purché risulti del tipo C. La differenza tra un BC109.A, un BC109.B ed un BC109.C consiste esclusivamente in un diverso fattore « beta », cioè il coefficiente di amplificazione: un transistor



mod. EL 55

BC109.A ha un beta di 300, un BC109.B di 450, un BC109.C di 900. Utilizzando quindi un BC109.A o B al posto di un BC109.C, avremo una sensibilità notevolmente inferiore rispetto a quella da noi indicata.

Comunque l'amplificatore funzionerà ugualmente in modo perfetto anche se risulterà necessaria in ingresso una tensione superiore a quella che abbiamo indicata nella tabella delle caratteristiche per ottenere in uscita la tensione massima di 4 volt.

SCHEMA ELETTRICO

In fig. 1 è visibile lo schema elettrico dell'amplificatore EL55.

Il segnale applicato in entrata giungerà attraverso il condensatore C1 alla base del primo transistor preamplificatore (un BC109.C). Il collettore di TR1, come si vede nel disegno, risulta direttamente collegato alla base di TR2.

Per assicurare una adeguata stabilità allo stadio preamplificatore, la polarizzazione di base di TR1 viene controllata dalla corrente di emettitore di TR2; infatti la resistenza R6 risulta collegata sull'emettitore di TR2.

Sempre sul primo stadio preamplificatore è applicata una controeazione in corrente alternata. Applicando una porzione del segnale amplificato, prelevato dal collettore di TR2, sull'emettitore di TR1, noi abbiamo la possibilità di modificare la curva di responso del preamplificatore, ottenendo così una maggiore sensibilità per le note basse che per le acute.

Modificando i valori dei condensatori C2-C3 e delle resistenze R4-R5, è possibile regolare questo responso, benché i valori da noi previsti siano risultati, almeno a nostro giudizio, i più idonei ad ottenere un suono particolarmente gradevole.

Abbiamo tuttavia ritenuto opportuno applicare

sul filtro un deviatore (S1) per attenuare i toni bassi, nel caso che qualche lettore disponesse di una testina particolare o l'incisione di un disco eccedesse nelle frequenze basse.

Dal collettore di TR2 viene prelevato il segnale preamplificato da applicare ai comandi di tono. Il potenziometro R11 serve per il controllo dei bassi, R13 per gli acuti.

Il segnale passerà, tramite il condensatore C9, dal correttore di tono all'ultimo transistor preamplificatore TR3 e dal collettore di questo, tramite C12, giungerà al potenziometro di volume indicato nello schema con la sigla R19.

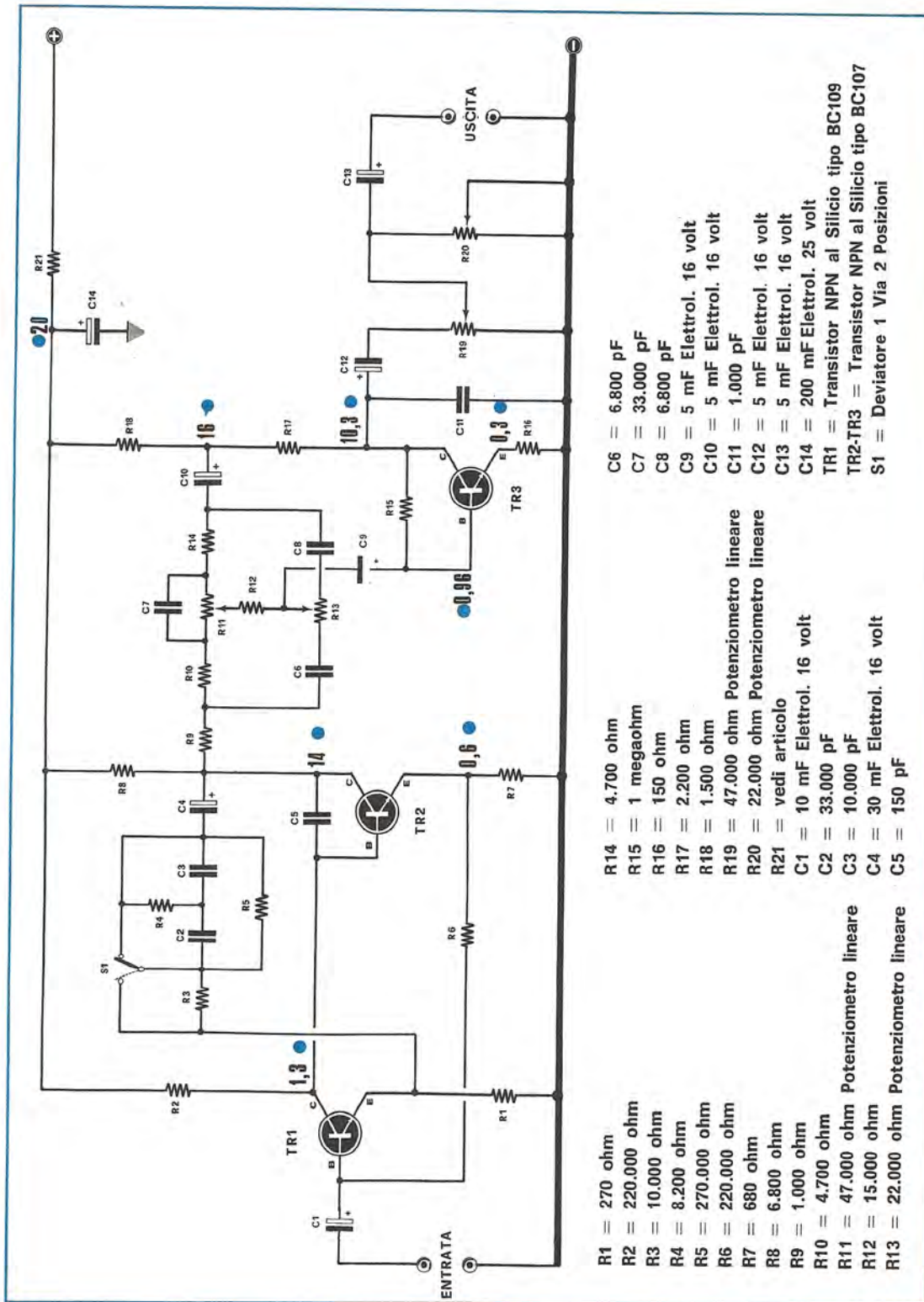
Il trimmer R20, nel caso si volessero realizzare due preamplificatori per un impianto stereo, servirà per regolare la tensione d'uscita per ogni preamplificatore, in modo da ottenere il bilanciamento dei due canali.

In fase di messa a punto, dovremo applicare in entrata un segnale di uguale intensità, quindi regolare i due trimmer R20 (uno per ogni preamplificatore), fino ad ottenere in uscita un segnale di uguale ampiezza sui due preamplificatori.

I trimmer R20, una volta regolati, non andranno più modificati.

Coloro che preferiscono invece avere tale controllo all'esterno, per modificarlo a proprio piacimento, dovranno semplicemente utilizzare per R20 un doppio potenziometro lineare. Questi due potenziometri andranno collegati l'uno all'inverso dell'altro, nel senso che, se il terminale di massa dell'uno risulterà il sinistro, nell'altro dovrà essere il destro; così, ruotando il doppio potenziometro ad esempio verso sinistra, aumenterà l'amplificazione di un canale e si ridurrà quella dell'altro, mentre ruotandolo verso destra si otterrà l'effetto contrario.

Abbiamo già precisato che il preamplificatore necessita di una tensione compresa tra i 20 e i 25 volt massimi (tensione su C14), per cui la



- R1 = 270 ohm
- R2 = 220.000 ohm
- R3 = 10.000 ohm
- R4 = 8.200 ohm
- R5 = 270.000 ohm
- R6 = 220.000 ohm
- R7 = 680 ohm
- R8 = 6.800 ohm
- R9 = 1.000 ohm
- R10 = 4.700 ohm
- R11 = 47.000 ohm
- R12 = 15.000 ohm
- R13 = 22.000 ohm

- R14 = 4.700 ohm
- R15 = 1 megaohm
- R16 = 150 ohm
- R17 = 2.200 ohm
- R18 = 1.500 ohm
- R19 = 47.000 ohm
- R20 = 22.000 ohm
- R21 = vedi articolo
- C1 = 10 mF Elettrol. 16 volt
- C2 = 33.000 pF
- C3 = 10.000 pF
- C4 = 30 mF Elettrol. 16 volt
- C5 = 150 pF

- C6 = 6.800 pF
- C7 = 33.000 pF
- C8 = 6.800 pF
- C9 = 5 mF Elettrol. 16 volt
- C10 = 5 mF Elettrol. 16 volt
- C11 = 1.000 pF
- C12 = 5 mF Elettrol. 16 volt
- C13 = 5 mF Elettrol. 16 volt
- C14 = 200 mF Elettrol. 25 volt
- TR1 = Transistor NPN al Silicio tipo BC109
- TR2-TR3 = Transistor NPN al Silicio tipo BC107
- S1 = Deviatore 1 Via 2 Posizioni

resistenza R21 dovrà essere proporzionata alla tensione disponibile nello stadio finale di potenza. Ora, ammettendo che lo stadio finale richieda un'alimentazione di 30 volt, per ottenere una caduta di circa 10 volt risulterà necessaria una resistenza che abbia un valore di circa 2.700 ohm 1/4 di watt; per una tensione di 40 volt, il valore della resistenza dovrà risultare di circa 5.600 ohm; per 50 volt dovremo invece impiegare una R21 che abbia 8.200 ohm. In pratica, considerando le tolleranze delle resistenze, si potranno correggere questi valori in modo che sul condensatore C14 appaia una tensione di 20-22 volt.

Facciamo presente al lettore che le tensioni indicate sul circuito sono state da noi rilevate con un voltmetro elettronico. Questa precisazione ci pare necessaria in quanto molto spesso succede che alcuni lettori misurino le tensioni con tester 5.000 o 10.000 per volt e, dato che i valori che leggono con il loro tester non corrispondono a quelli da noi indicati, ci scrivono chiedendoci per-

ché non stonino in salotto, ad esempio, o da vendere a terzi, sarà necessario che il preamplificatore montato si presenti identico o addirittura migliore di un componente industriale. Per ottenere questo dovremo necessariamente ricorrere al solito circuito stampato.

In fig. 2 presentiamo il disegno del circuito stampato a grandezza naturale, mentre in fig. 3 è illustrato lo stesso circuito visto dal lato dei suoi componenti.

Per quanto riguarda il montaggio, riteniamo superfluo soffermarci sulle solite e ormai noiose raccomandazioni di non confondere i terminali dei transistor o la polarità dei condensatori elettrolitici.

Desideriamo invece dire qualcosa di più su alcuni punti che, per certi lettori, risultano ancora un po' oscuri.

Sul disegno pratico, ad esempio, non abbiamo schermato i fili che dal circuito stampato vanno al potenziometro, per far vedere su quali termi-

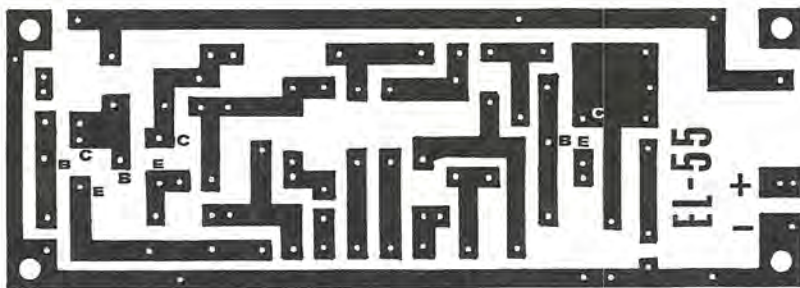


Fig. 2. Circuito stampato a grandezza naturale del preamplificatore EL55.

ché, nonostante il progetto funzioni bene, non riescano ad ottenere le tensioni che abbiamo indicate nello schema.

Ora, finché si tratta di una o due lettere, noi possiamo benissimo rispondere, ma quando, come è capitato a volte, vediamo ammucciarci sul tavolo qualcosa come duemila e più lettere, tutte dello stesso tenore, proprio non possiamo, per una cosa così semplice, rispondere a tutte. In primo luogo, questo comporterebbe una spesa non indifferente (50-100.000 lire di soli francobolli) e, in secondo luogo, avremmo una notevole perdita di tempo, mentre noi riteniamo più proficuo investire danaro e tempo nell'acquisto di materiale per nuovi progetti e nello studio di cose nuove che possano rivelarsi interessanti.

REALIZZAZIONE PRATICA

Dato che, probabilmente, molti lettori utilizzeranno questo preamplificatore per realizzare amplificatori di qualità, da racchiudere in mobili eleganti

nali questi debbano risultare collegati. Nella realizzazione, invece, sarà necessario che tutti questi fili risultino convenientemente schermati e che la calza metallica di questi fili sia collegata da una parte alla massa del circuito stampato e dall'altra alla carcassa metallica del potenziometro.

Per eseguire i collegamenti del deviatore S1 si potrà attorcigliare sopra ai suoi fili un filo che funga da schermo, collegandone ovviamente i due estremi alla massa. Anche i collegamenti di entrata e di uscita dovranno risultare schermati (nel disegno è visibile il cavetto schermato). Se non adatterete questa precauzione, il preamplificatore potrà facilmente captare dei residui di corrente alternata e udrete quindi un fastidioso ronzio o rumore di fondo.

Nello schema pratico non abbiamo inserito né il potenziometro del volume né il trimmer (o potenziometro del bilanciamento), ma riteniamo che, data la semplicità di connessione, il lettore, dal solo schema elettrico, potrà provvedere a tale completamento senza nessuna difficoltà.

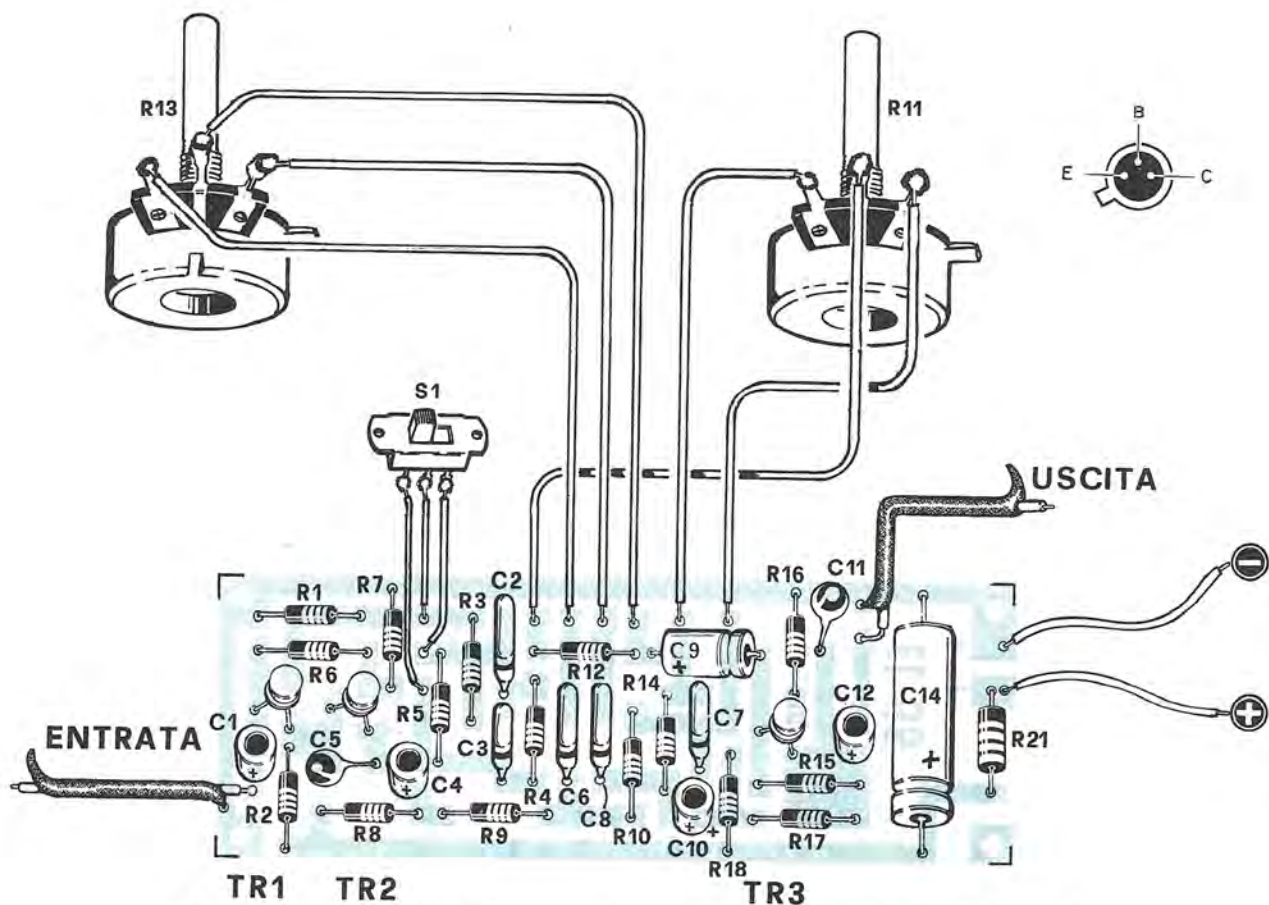


Fig. 3. Disposizione dei vari componenti sul circuito stampato. Il lettore dovrà fare attenzione a non confondere la polarità dei condensatori elettrolitici, né quella dei terminali dei transistor (vedi disegno in alto). Facciamo presente che i fili che si collegano ai potenziometri e al deviatore S1 dovranno risultare schermati. La calza metallica andrà collegata alla massa.

Ricordiamo che ogni preamplificatore, una volta inserito nel mobile, andrà collocato il più lontano possibile dalla sezione di alimentazione (lontano, in pratica, dal trasformatore o dai fili percorsi da corrente alternata).

Sarebbe ancor più consigliabile racchiuderlo entro una scatola metallica, in modo da schermarlo completamente.

Tutte le resistenze impiegate per questo preamplificatore sono da 1/4 di watt, esclusa R21 che dovrà risultare da 1/2 watt. Ad ogni modo le resistenze potranno anche essere tutte da 1/2 watt.

CIRCUITI DI ATTENUAZIONE

Il preamplificatore, terminato il montaggio, funzionerà immediatamente.

Bisogna tuttavia precisare che non si può applicare indifferentemente in entrata del preamplificatore il segnale di un pick-up magnetico, quello di un piezo, o quello prelevato da un sintonizzatore FM o da un mangianastri, in quanto ognuno eroga, in uscita, un segnale di ampiezza notevolmente diversa, come risulta dalla tabella seguente:

pick-up magnetico	2-100 millivolt
pick-up piezo	160-750 millivolt
microfono piezo	44-250 millivolt
microfono magnetico	4-22 millivolt
sintonizzatori FM	0,7-4 volt
registratori	0,2-4 volt

Poiché il nostro preamplificatore si satura con un'entrata di appena 7 millivolt sulle frequenze basse e di 100 millivolt sulle acute, è indispensa-

bile interporre, prima dell'entrata, dei filtri attenuatori, in modo da evitare che sulla base del primo transistor giunga una tensione superiore ai 7 millivolt per i bassi ed ai 100 millivolt per gli acuti.

In fig. 4 presentiamo qualche filtro attenuatore. Il lettore potrà utilizzarne uno solo adattandolo al proprio pick-up, oppure potrà inserirli tutti, commutando poi, volta per volta, quello desiderato.

Il primo in alto, indicato con la sigla BSR, potrà essere impiegato per pick-up o microfoni magnetici; il valore della resistenza R1 potrà variare da un minimo di 47.000 ad un massimo di 100.000 ohm.

Il secondo, indicato con la sigla GOLDRING, può servire per tutti i pick-up piezoelettrici; per R2 si potrà utilizzare una resistenza di 220.000 ohm, mentre per R3 si potranno impiegare dei valori di 100.000 - 47.000 - 10.000 ohm, scegliendo tra questi tre il valore che ci permetterà di alzare il volume quasi al massimo senza avere distorsione alcuna.

Il valore di C1 potrà variare da un minimo di 220 pF. ad un massimo di 1.000 pF.

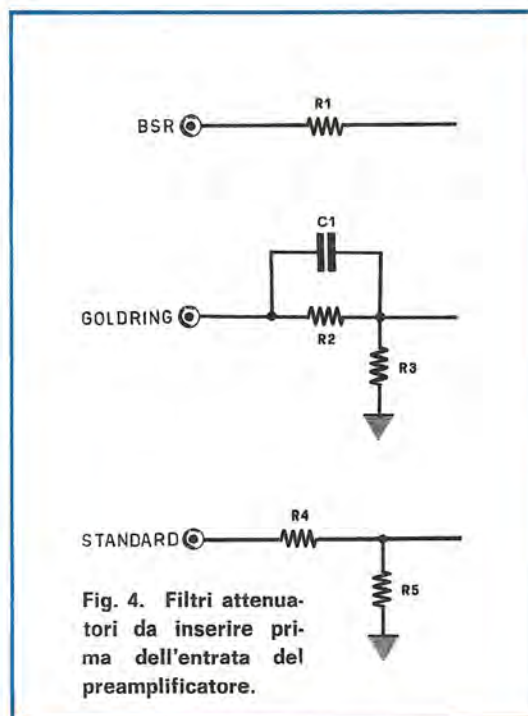
Il terzo attenuatore, con la sigla STANDARD, serve per registratori, sintonizzatori FM, pick-up, microfoni, etc. I valori delle due resistenze R4 e R5 varieranno in funzione della sensibilità d'entrata che si desidera ottenere. I valori che noi consigliamo si possono ricavare dalla seguente tabella:

sensibilità	R4	R5
30 millivolt	100.000	10.000 ohm
100 millivolt	100.000	3.300 ohm
300 millivolt	100.000	1.000 ohm
1 volt	100.000	330 ohm

Facciamo notare che questo attenuatore dà una risposta piatta che, se può essere idonea per sintonizzatori FM, non lo sarà altrettanto per pick-up piezo o magnetici; per questi risulterà più comodo accentuare od attenuare gli acuti o i bassi, in modo da poter rendere l'ascolto migliore.

Se desideriamo migliorare il responso sulle frequenze acute, sarà sufficiente applicare in parallelo alla resistenza R4 un condensatore con una capacità di 220 pF., oppure 470 o 1.000 pF.; se, al contrario, vogliamo accentuare gli acuti, occorrerà applicare in parallelo a R5 un condensatore da 470, 1.000, oppure 2.200 pF.

Con delle semplici prove il lettore potrà quindi modificare a suo piacimento il responso di frequenza di questi attenuatori per adattarli singo-



larmente al proprio pick-up, così da rendere la riproduzione del suono più consona ai suoi gusti.

Prima di concludere questo articolo, ricordiamo al lettore che i filtri attenuatori devono essere collocati molto lontano da sorgenti percorse da correnti alternate, meglio ancora se si riesce a schermarli. Molte volte, infatti, i ronzii di alternata o i rumori di fondo sono causati dagli attenuatori non situati al posto giusto o non sufficientemente schermati.

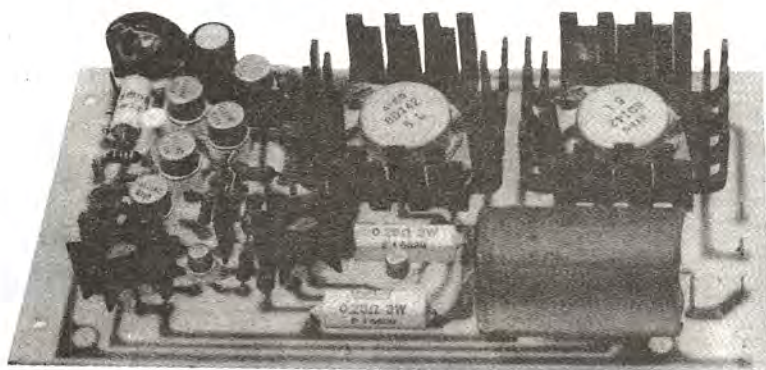
SCATOLA DI MONTAGGIO

Il costo del circuito stampato in fibra di vetro è di L. 500.

Tutti i componenti, compresi i 3 potenziometri (volume e toni) ed il deviatore S1, costano L. 4.800.

Richiedendoci soltanto il circuito stampato, sarà conveniente che ci inviate anticipatamente l'importo di lire cinquecento (più L. 50 di spese postali), in quanto, se effettuiamo la spedizione contrassegno, la Posta pretende per tale servizio, indipendentemente dal valore del contrassegno, 460 lire di spese postali.

La scatola completa si può invece richiedere indifferentemente con pagamento anticipato o contrassegno, dato che le spese di spedizione sono di L. 400 e L. 460 rispettivamente.



Nuovi prodotti

AMPLIFICATORE HI-FI MARK-60

Montato e collaudato L. 11.800

Nuovissimo amplificatore che si affianca ai già affermati modelli AM15 e AM50SP coprendo l'intervallo di potenza scoperto. Le nuove ed originali soluzioni tecniche adottate per questo amplificatore gli conferiscono una elasticità e flessibilità d'impiego da renderlo veramente universale; basti pensare che per tutto l'intervallo delle previste tensioni di alimentazione, grazie al particolare circuito, non necessita di alcun ritocco di taratura. L'esclusivo impiego di transistor al silicio nonché la stabilizzazione tecnica a semiconduttore e la protezione contro i sovraccarichi sull'uscita, lo rendono di impiego particolarmente sicuro.

L'eccezionale larghezza della banda passante, unitamente alla bassissima distorsione ne fanno un amplificatore dalle caratteristiche decisamente professionali; supera infatti abbondantemente le norme DIN 45500 per HiFi., ideale per la realizzazione di impianti mono e stereo di classe superiore.

CARATTERISTICHE

Alimentazione: con negativo a massa da 24 a 40 V cc.

Alimentazione: con zero centrale da ± 12 a ± 20 V cc.

Potenza d'uscita: 60 W di picco (30 W efficaci).

Impedenza d'uscita: da 3,5 a 16 ohm.

Sensibilità per maz. potenza d'uscita: 300 mV su 100 Kohm.

Risposta in frequenza: 14 ÷ 25000 Hz \pm 1,5 dB.

Distorsione: a 20 W minore 0,05%.

Impieghi: 12 transistori e 2 diodi al silicio.

Dimensioni: 150 x 81 x 30 mm.

Protezione contro i sovraccarichi: sull'uscita, mediante circuito limitatore a 2 transistori - Soglia d'intervento 55 W (27 W efficaci).

Si adatta elettricamente al PE 2, del quale ne esalta le caratteristiche, costituendo un complesso HiFi di eccezionali qualità.

PREAMPLIFICATORE PE.2

Preamplificatore/egualizzatore per i 4 tipi di rivelatori: magnetico RIAA, piezo, radio ad alto livello, radio a basso livello.

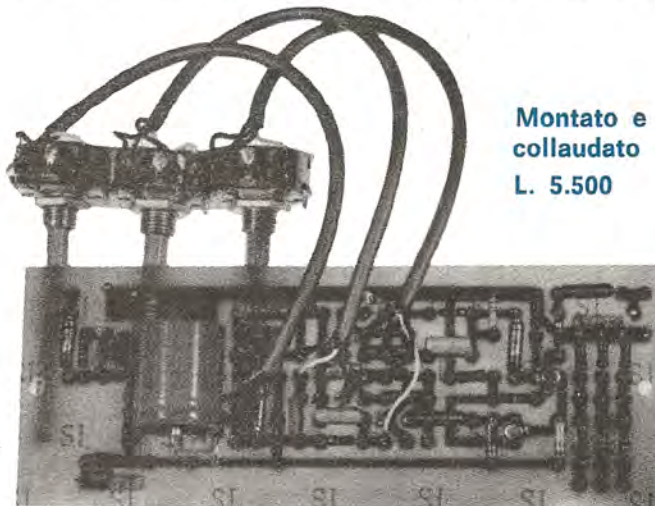
Impiega: 4 transistori al silicio a basso rumore. Corredato di controlli dei toni e volume si adatta elettricamente all'AM50SP al MARK60 e all'AM15.

Sensibilità: 3 mV per rivelatore magnetico, 30 mV per rivelatore piezoelettrico, 20 mV per rivelatore radio a basso livello, 200 mV per rivelatore radio ad alto livello. Escursione dei toni a 1000 Hz: circa 16 dB di esaltazione ed attenuazione a 20 Hz e 20 KHz.

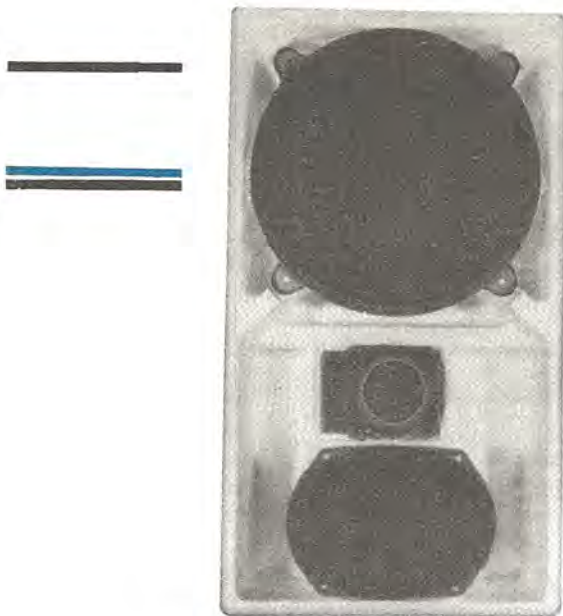
Rapporto segnale-disturbo: 60 dB.

Distorsione: minore 0,1%.

Alimentazione: 25-60 V 8 mA.



Montato e
collaudato
L. 5.500



BOX PER KIT BK250

L. 13.000

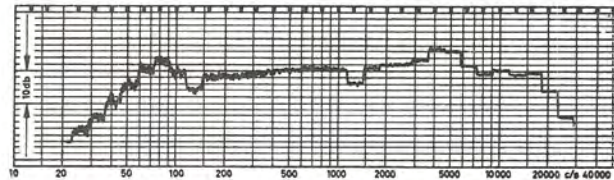
Si tratta di una cassa acustica realizzata espressamente per valorizzare al massimo le già eccellenti caratteristiche di questo complesso di altoparlanti. Ad una realizzazione particolarmente robusta si accompagna un accurato « design », che le permette di armonizzarsi con qualsiasi arredamento sia in stile che moderno.

L'accurata rifinitura esterna viene realizzata in tre differenti versioni:

- Mobile laccato bicolore bianco e aragosta, con frontale in tela;
- Mobile impiallacciato in noce e frontale in tela;
- Mobile impiallacciato in noce e frontale con grigliatura in legno.

Specificare all'atto dell'ordinazione il tipo preferito.

Dimensioni: 550 x 350 x 210 mm. pari a lt. 40.



KIT ALTOPARLANTE HI-FI BK250

L. 15.000

Consiste di un altoparlante woofer a sospensione pneumatica per le note basse ed un altoparlante ellittico bicono per i medi acuti. La separazione delle frequenze avviene mediante il relativo filtro di cross-over di corredo al Kit, che è completato dal piano di foratura in grandezza naturale e da un pannello fonoassorbente in lana di vetro; nonché dalle istruzioni per la costruzione della cassa acustica. Grazie al loro eccezionale rendimento questi altoparlanti costituiscono una riproduzione estremamente fedele di tutta la gamma di frequenza audio, secondo le norme DIN 45500 per l'HiFi.

CARATTERISTICHE: Risposta in frequenza: 35-20000 Hz. - Potenza massima: 25 W RMS (efficaci) - Impedenza: 4 ohm.

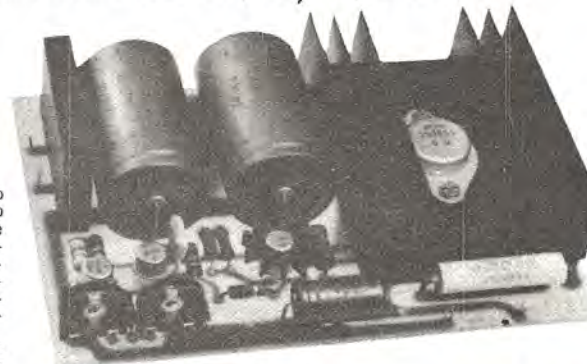
ALIMENTATORE STABILIZZATO

AL30

Alimentatore stabilizzato appositamente studiato per l'impiego in impianti HiFi o apparecchiature che richiedano un elevato fattore di stabilizzazione. Il suo uso risulta particolarmente vantaggioso in impianti stereo e monofonici eliminando completamente qualsiasi ronzio o disturbo dovuto all'alimentazione e permettendo di ottenere una migliore risposta dell'amplificatore nei picchi transistori e sulle basse frequenze essendo in grado di soddisfare, grazie alla bassissima resistenza interna a qualsiasi istantanea richiesta di potenza. Questo alimentatore che è in grado di fornire una tensione di uscita perfettamente stabilizzata e variabile con continuità da 20 a 55 V, presenta un alto grado di sicurezza di impiego ottenuto con il sovradimensionamento dei componenti e l'adozione di un circuito di protezione contro i cortocircuiti sull'uscita, particolarmente efficace.

Per il suo impiego in impianti sprovvisti di alimentazione stabilizzata è sufficiente, essendo già provvisto di ponte di raddrizzamento e condensatori di filtro, interporlo fra il trasformatore e l'utilizzatore, escludendo il preesistente circuito di rettificazione.

Viene fornito tarato per una tensione di uscita di 50 V e una corrente di 4 A. A richiesta viene fornito tarato su altri valori di tensione e corrente.



Montato e collaudato

L. 12.500

CARATTERISTICHE

Tensione d'ingresso: da 20 a 50 V ca.

Tensione d'uscita: regolabile da 20 a 55 V cc.

Massima corrente d'uscita: 2,5 A da 20 a 35 V cc.
4 A da 35 a 55 V cc.

Soglia di corrente regolabile da 1 a 4 A.

Stabilità migliore dello 0,5%.

Impiego 10 semiconduttori al silicio.

Dimensioni: 150 x 100 x 32 mm.

Spedizioni ovunque. Pagamenti a mezzo vaglia postale o tramite nostro conto corrente postale numero 8/14434.

Non si accettano assegni di c.c. bancario.

Per pagamenti anticipati maggiorare di L. 350 e in contrassegno maggiorare di L. 500 per spese postali.

Concessionari:

RENZI ANTONIO
HOBBY CENTER
DI SALVATORE & COLOMBINI
C.R.T.V. DI ALLEGRO
OPPO SALVATORE
PAOLETTI FERRERO

95128 Catania - Via Papale 51
43100 PARMA - Via Torelli, 1
16122 Genova - P.za Brignole, 10 r
10128 Torino - C.so Re Umberto 31
09025 Oristano - Via Cagliari 268
50100 Firenze - Via il Prato 40 r

Richiedete il nuovo catalogo edizione 1971 inviando L. 200 in francobolli

ACCENSIONE ELETTRONICA

Cerchiamo di dissipare con questo articolo tutti i dubbi che i lettori che hanno realizzato l'accensione elettronica, da noi presentata sul numero precedente, ci hanno esposto.

A distanza di un mese dalla pubblicazione dell'articolo sulle accensioni elettroniche, possiamo già sapere in via approssimativa quanti automobilisti percorrono le strade d'Italia con una delle nostre due accensioni installata sulla loro vettura. Siamo in grado di affermare con sicurezza che vi sono già 3.486 accensioni in funzione, di cui l'80% sono del tipo EL47 e il rimanente 20% del tipo EL45.

Questo numero può sembrare irrilevante se si considerano tutte le auto circolanti attualmente in Italia. Se però teniamo presente che solo una parte degli automobilisti legge la nostra rivista, la cosa cambia già aspetto.

Il numero da noi indicato è, oltretutto, inferiore a quello reale in quanto molti lettori hanno costruito da sé il circuito stampato ed il trasformatore, senza tener conto del fatto che moltissime ordinazioni ci pervengono di continuo; ecco che il numero sale già notevolmente.

Come sempre, dopo aver presentato sulla rivista un progetto di un certo interesse, riceviamo in redazione lettere su lettere di lettori che ci chiedono questo o quest'altro consiglio, dimostrandoci che, per quanto ci sforziamo di rendere ogni nostro articolo comprensibile a tutti, rimane sempre, per qualcuno, qualche punto oscuro.

Alcuni ci chiedono se è possibile applicare l'accensione anche alla loro vettura, altri se i vantaggi da noi illustrati sono reali, altri ancora si lamentano del fatto che, montata l'accensione, la vettura funziona perfettamente ma non funziona il loro contagiri elettronico, etc.

Precisiamo, innanzitutto, che l'accensione elettronica può essere montata su qualsiasi vettura, anche sulla NSU-PRINZ che, a differenza delle altre, non dispone di calotta di distribuzione ed ha due bobine in serie da 6 volt, che funzionano contemporaneamente.

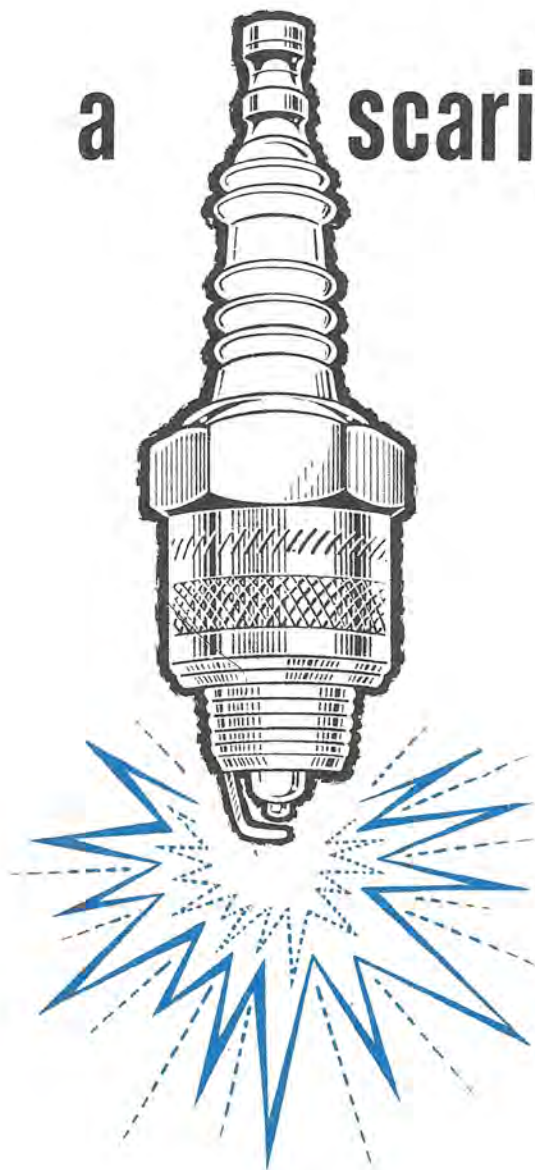
Per quanto riguarda il mancato funzionamento del contagiri elettronico, dopo l'installazione dell'accensione elettronica, precisiamo che questo

preleva gli impulsi dalle puntine dello spinterogeno; nell'accensione normale, ai capi di queste puntine sono presenti dei picchi di tensione elevati di qualche centinaio di volt, mentre con l'accensione elettronica non esistono più: ecco il motivo per il quale il contagiri non può più funzionare.

Sull'entrata dei contagiri elettronici è presente dunque una resistenza (o un partitore di tensione) che riduce i picchi di tensione ad un valore medio per non mettere fuori uso i transistor. Per un perfetto funzionamento del contagiri, anche con l'accensione elettronica, sarebbe necessario eliminare la resistenza o modificare il partitore di



a scarica **CAPACITIVA**



tensione, ma non sempre ciò è possibile, perché molti circuiti sono impregnati di resina plastica.

Si potrebbe tentare di prelevare la tensione occorrente tra il condensatore di scarica e la massa con un partitore resistivo ma, non avendolo ancora provato, non possiamo assicurarne il funzionamento.

E' allo studio però un progetto di contagiri adatto all'accensione elettronica, che verrà pubblicato sulla rivista non appena avremo eseguito tutti i collaudi necessari.

Veniamo ora a quanti ci chiedono se esistono veramente i vantaggi che noi abbiamo elencato.

Potremmo innanzitutto consigliare a questi lettori di chiederlo a coloro che hanno già installato tale accensione e riportiamo, a questo proposito, alcuni dei giudizi ricevuti:

« Dopo aver montato l'accensione sulla mia 124 FIAT coupé, ottengo un risparmio di carburante del 25% » — il che ci sembra notevole — « e, mentre prima, a 40 Km/h, per far riprendere la macchina, dovevo riportare il cambio in 3^a, passare poi alla 4^a e quindi alla 5^a marcia, ora, sempre a 40 Km/h, posso lasciare il cambio in 5^a e, dando gas, riparto come un fulmine ».

Il Signor Alberto Lonéglio di Firenze ci scrive: « con questa accensione la mia 1100 è diventata un bolide da corsa ».

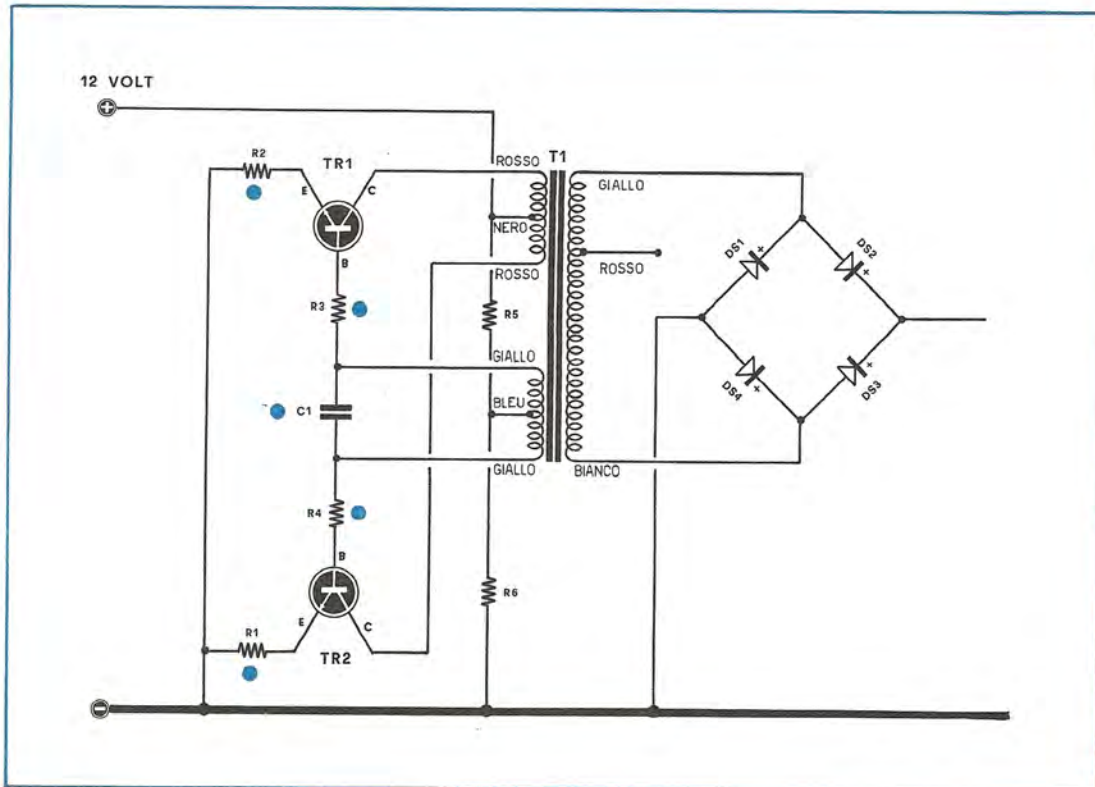
Molti ci scrivono elogiando la ripresa superiore e l'aumento di velocità (a costoro non interessa molto il risparmio nel consumo di carburante, forse perché paga il papà); altri invece si soffermano particolarmente sul sensibile risparmio di benzina (categoria dei papà che pagano personalmente ogni volta il pieno, evidentemente).

Vi sono ancora dei lettori che ci chiedono se si possono montare i transistor 2N3055 su un'aletta di raffreddamento, fissata in questo o in quell'altro punto della vettura. A costoro rispondiamo che è senz'altro possibile; bisogna soltanto scegliere il punto in cui vi sia spazio sufficiente, anche per consentire un buon raffreddamento dei transistor.

Un altro problema postoci da molti lettori è l'aver riscontrato sul trasformatore da noi inviato 8 fili anziché 6 (ROSSO-NERO-ROSSO per il collettore; GIALLO-BLEU-GIALLO per la base).

Precisiamo nuovamente che tutti i primari di questo trasformatore sono bifiliari: quindi gli avvolgimenti dei collettori sono due separati, come separati sono quelli delle due basi. Perciò avremo, per i collettori, due fili per un transistor e due per l'altro transistor, quindi quattro fili: ROSSO-NERO e ROSSO-NERO; i due fili neri andranno collegati tra di loro (presa centrale) e i due rossi ai collettori.

La medesima cosa si ha per le basi: quattro fili, GIALLO-BLEU e GIALLO-BLEU. I due fili bleu andranno collegati tra di loro (presa centrale) e i due gialli alle basi, cercando di inserirli (even-



tualmente invertendoli, una volta sulla base di TR1 ed un'altra su TR2) fino a trovare la posizione idonea, quella in cui il trasformatore emetterà una vibrazione ben udibile, sui 250-300 Hz.

Anche sul secondario esistono 3 fili anziché 2: uno BIANCO, uno GIALLO ed uno ROSSO. Il perché esistano 3 uscite anziché 2 è molto semplice: abbiamo voluto realizzare un secondario con tre prese, per poter prelevare in uscita due tensioni diverse. Tra il BIANCO-ROSSO noi possiamo prelevare 400 volt, tra il BIANCO-GIALLO 500 volt. .

Ricordate però che, quando il condensatore di scarica risulta collegato, si otterrà una tensione superiore. Quindi, se senza il condensatore avremo 400 volt, con il condensatore inserito la tensione raggiungerà i 500 volt circa, mentre con la seconda presa (quella gialla) avremo 600 volt e più.

Chi riuscirà quindi a reperire un diodo SCR che possa sopportare 700 volt, potrà sfruttare la presa BIANCO-GIALLA; chi invece troverà dei diodi SCR da 500 volt circa dovrà limitarsi alla presa BIANCO-ROSSA.

Alcuni lettori ci hanno fatto notare che, avendo montato due o più accensioni elettroniche, sul primo montaggio l'assorbimento a vuoto dei tran-

Se il vostro convertitore CC/AC dovesse assorbire a vuoto più di 1,5 amper, vi consigliamo di inserire in serie alle due basi dei 2N3055 una resistenza da 10 o 22 ohm 3 Watt (R3-R4). Se questo non risultasse sufficiente, potrete applicare in serie ai due emettitori una resistenza da 0,5 ohm 5 Watt ed aumentare la capacità di C1, portandola da 0,47 mF. ad 1 mF.

Componenti:

- R1 = 0,5 ohm 5 Watt a filo
- R2 = 0,5 ohm 5 Watt a filo
- R3 = 10 ohm 3 Watt
- R4 = 10 ohm 3 Watt
- R5 = 560 ohm 6 Watt a filo
- R6 = 100 ohm 6 Watt a filo
- C1 = 0,47 - 1 mF.
- TR1-TR2 = transistor 2N3055

sistor dell'oscillatore si aggirava sull'1 - 1,5 amper, mentre sul secondo montaggio, seppure identico al primo, l'assorbimento a vuoto raggiungeva i 4-5 amper e ci hanno chiesto se il difetto risiedeva nel trasformatore.

Noi rispondiamo che non si tratta di un difetto del trasformatore, bensì dei transistor 2N3055.

Il transistor 2N3055 ha normalmente un coefficiente di amplificazione di 20-30; esistono però dei 2N3055, anche della stessa marca, il cui coefficiente può raggiungere ed anche superare i 70 (abbiamo trovato addirittura una serie di 2N3055 con un beta di 90). Sono transistor alquanto rari, che risultano ottimi per stadi finali di potenza e che sarebbero quindi sciupati se venissero impiegati in uno stadio convertitore CC/AC. Se vi capitasse un tale transistor, l'assorbimento, da noi indicato sull'1 amper a vuoto, raggiungerebbe automaticamente i 2-3 ed anche i 4 amper, valore eccessivo e che occorre limitare.

Se siete in possesso di transistor 2N3055 di questo tipo e non volete acquistarne altri due, vi consigliamo di modificare lo stadio oscillatore come vedesi in fig. 1.

Potrete scegliere una delle seguenti soluzioni:

1. Applicare in serie alle basi dei due transistor una resistenza (R3-R4) da 10-22 ohm 3 watt, scegliendo tra i due valori indicati quello che riuscirà a mantenere sempre l'assorbimento totale entro il valore richiesto, cioè 1 amper circa.
2. Applicare le resistenze sia sugli emettitori (R2-R1), da 0,5 ohm 5 watt, che sulle basi (R3-R4), da 10-15 ohm 3 watt, in modo da limitare sempre l'assorbimento totale.

Queste modifiche, ripetiamo, servono soltanto nel caso che i transistor 2N3055 da voi acquistati siano ad alto « beta », cioè che in condizioni normali (con lo schema presentato sul N. 14), l'assorbimento a vuoto superi i 2 amper. In caso contrario, tali modifiche risultano superflue.

Assicuriamo che, effettuando soltanto la prima modifica, applicando cioè in serie alle basi una resistenza da 10-22 ohm, potremo già limitare sufficientemente la corrente di assorbimento dei 2N3055.

Riteniamo d'aver risolto con queste poche righe tutti i problemi che ci avete sottoposto in merito all'accensione elettronica.

Aggiungiamo ancora che su certe vetture l'oscillatore funziona meglio con un condensatore C1 da 1 mF. anziché da 470.000 pF.

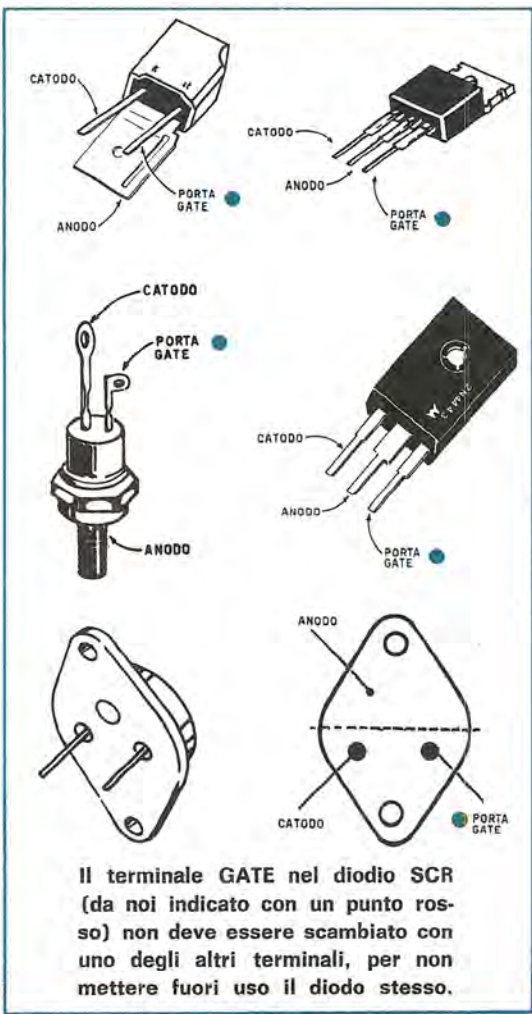
Alcuni lettori, poi, hanno riscontrato, e questo è un inconveniente inspiegabile, che certe 128 FIAT funzionano meglio con l'oscillatore con collettore

a massa (pag. 1050 - fig. 5 del N. 14), altre con quello di fig. 6 a pag. 1051 sempre dello stesso numero.

Abbiamo detto che questa è una cosa inspiegabile perché noi, installando i due oscillatori su due identiche FIAT 128, abbiamo riscontrato che il funzionamento risultava ben diverso.

A nostro avviso tutto dipende dalla vettura: messa in fase imperfetta, angolatura delle puntine dello spinterogeno non regolare, batteria scarica, o relé di massima difettoso, tanto da fornire all'accumulatore una tensione inferiore ai 12 volt necessari oppure notevolmente superiore (16-17 volt).

Ci auguriamo ora che anche i pochi dubbi che potevate avere sull'accensione elettronica siano stati definitivamente dissipati e che tutti voi possiate utilizzarla con piena soddisfazione.



TX-5



Per gli appassionati della Citizen-Band presentiamo questo mese il nostro modello denominato TX-5 che, in presenza di modulazione, riesce a raggiungere una potenza output di 500-600 millivolt.

Possiamo affermare che, con i nostri articoli a puntate dedicati ai ricetrasmittitori, siamo ormai giunti a buon punto.

Quanti ci hanno fin qui seguiti avranno già appreso in via teorica come debba essere progettato uno stadio oscillatore o amplificatore di AF; non solo, ma avranno anche imparato come si debba procedere per tararlo, e quali accorgimenti si debbano usare nell'accoppiamento tra stadio finale ed antenna, al fine di poter ottenere il completo trasferimento dell'energia AF disponibile dall'antenna dello stadio finale all'antenna irradiante.

Riteniamo, a questo punto, che sia ormai giunto il momento di presentare al lettore qualche progetto pratico di un trasmettitore, iniziando na-

turalmente dai più semplici, da quelli di minor potenza, per arrivare poi, volta per volta, a quelli di tipo professionale da 15 e più watt, sempre, però, di tipo transistorizzato.

Il trasmettitore che presentiamo in questo articolo, da noi denominato TX-5, possiede una potenza più che sufficiente a raggiungere in condizioni ideali i 10 e più Km.

Se consideriamo che questo trasmettitore richiede un momento molto limitato di componenti (due soli transistor per lo stadio di AF ed un solo integrato per quello di BF), riteniamo che il risultato da noi ottenuto possa considerarsi più che soddisfacente.

Il progetto, che funziona con una tensione di 9 volt, presenta le seguenti caratteristiche:

frequenza di lavoro	gamma 27 MHz.
potenza input del solo stadio finale	540 milliwatt
potenza output	260 milliwatt
potenza output modulata al 100%	500-600 milliwatt
profondità di modulazione	90-100%
impedenza d'uscita per l'antenna	52 o 75 ohm
tensione di alimentazione	9 volt
corrente totale assorbita in assenza di modulazione	90-100 mA.
corrente assorbita in presenza di modulazione	400 mA.
corrente assorbita oscillatore AF	20-30 mA.
corrente assorbita stadio finale AF	60-80 mA.
corrente assorbita TAA.300 a riposo	25-30 mA.
corrente assorbita TAA.300 a max segnale	200-300 mA.

TRASMETTITORE 27 MHz

Da questa tabella rileviamo che lo stadio finale eroga, con una tensione di 9 volt, una potenza che si aggira sui 260 milliwatt; in pratica, però, se noi lo moduliamo al 100%, possiamo ottenere una potenza effettiva di quasi 500 milliwatt (0,5 watt), potenza che riteniamo più che idonea a permettere collegamenti sicuri, in un raggio di circa 10 Km.

La portata kilomtrica è il fattore sul quale il lettore concentra particolarmente la sua attenzione, di solito. Dobbiamo quindi precisare che questa non deve essere considerata come un dato fisso su cui fare il più completo affidamento, perché troppi sono i fattori che possono contribuire a modificarla: in primo luogo la posizione e l'adattamento d'impedenza del sistema irradiante (antenna), poi la natura stessa del suolo, e ancora tanti altri motivi.

Ad esempio, se l'antenna si trova collocata sul tetto di una casa di 4 piani o più, situata in aperta campagna, la portata potrà risultare anche superiore ai 10 Km. previsti. Se invece l'antenna si trova in una casa ad un solo piano, in città, sarà probabilmente difficile superare anche i 2 Km. di portata. Il problema non sussiste al mare, dove si possono facilmente raggiungere i 20 ed anche i 30 Km.

Anche la sensibilità del ricevitore è un fattore importante: con un ricevitore poco sensibile ed un'antenna inefficiente avremo dunque una portata molto limitata, mentre risulterà facile effettuare il collegamento tra due località anche notevolmente distanti se avremo un ricevitore di sensibilità elevata ed un'antenna collocata in posizione ideale.

Vi facciamo ora qualche esempio pratico, indicandovi il risultato che abbiamo ottenuto durante alcune prove da noi effettuate.

A Bologna abbiamo installato due trasmettitori su due auto e abbiamo constatato che in città, quando la distanza tra le auto superava il mezzo kilometro, non riuscivamo più ad ottenere un collegamento diretto. Se invece una delle due automobili si portava in collina, era possibile ristabilire il collegamento anche con una distanza superiore ai 6 km.

Questo dimostra che in una grossa città, con due antenne collocate ad un'altezza di poco più di mezzo metro dal suolo, il segnale non risulta già

più captabile ad una distanza di mezzo kilometro. Il motivo è semplice: gli edifici si comportano da schermi per l'AF, creando una zona d'ombra che nessuna potenza riuscirà ad eliminare.

Se invece l'antenna di uno dei due trasmettitori è collocata sul tetto di una casa, il collegamento diventa possibile anche con un trasmettitore installato su un'automobile che giri nell'interno della città.

Se poi le due antenne irradianti si trovano entrambe sul punto più alto di due edifici, allora sarà possibile stabilire il contatto anche da un estremo all'altro di una grande città (ad esempio Bologna, la cui estensione in lunghezza è di circa 10 km.).

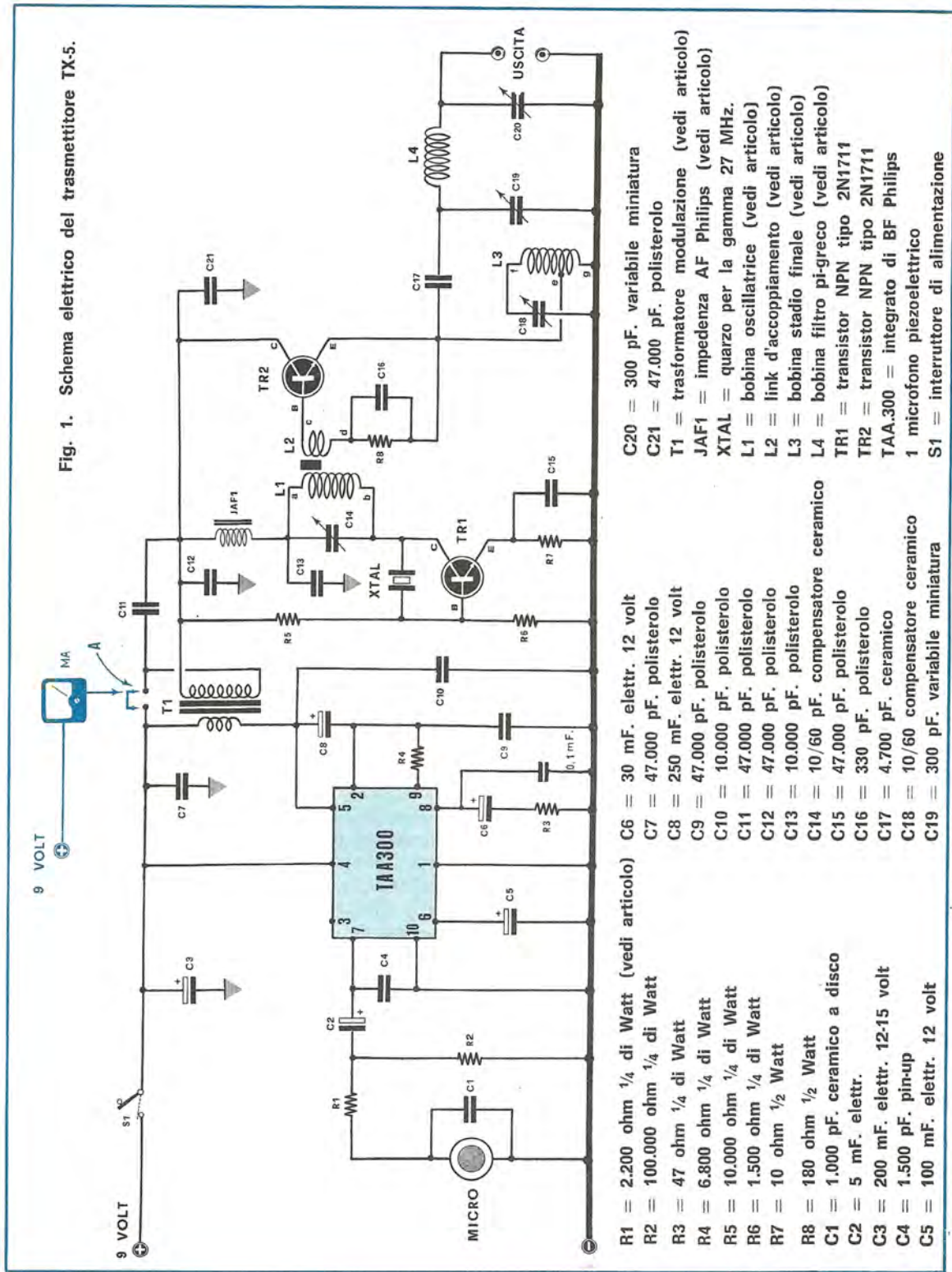
Le possibilità del nostro trasmettitore vi stupiranno se vi trovate in montagna o in aperta campagna: la sua portata riuscirà infatti a superare i 10 km., sempre che non esistano ostacoli consistenti come monti, boschi, etc.

Tanto per farvi un esempio, vi diremo che sulle colline appenniniche, ad un'altezza di circa 200 m., riuscivamo a collegarci con la nostra redazione in Via Cracovia, che pure si trovava a circa 15 Km. di distanza, e non con un nostro collaboratore che era dietro ad una collina distante da noi solo 3 Km.

Il lettore non ritenga quindi, una volta installato il trasmettitore in una determinata posizione, di ottenere necessariamente identici risultati allontanandosi 10 Km. verso ovest, verso sud, verso est o nord: la portata potrebbe arrivare a 15 Km. ad est, 3 ad ovest, 11 a nord, 4 a sud. Ripetiamo che tutto dipende dalla conformazione del terreno, dall'ubicazione dei caseggiati e dall'altezza dell'antenna trasmittente e di quella ricevente. Soltanto in pianura è possibile arrivare ad una uniformità di portata, ma non vi nascondiamo che anche in queste condizioni si potrebbero avere delle variazioni in più o in meno rispetto ai dati da noi forniti.

Questo inconveniente è un male comune a tutti i trasmettitori, non esclusi quelli della TV; sappiamo infatti per esperienza che una collina o un edificio piuttosto alto che si trovino tra l'antenna trasmittente e la ricevente ci impediscono, nella maggior parte dei casi, una buona ricezione.

Dopo questa necessaria prefazione sulla suscettibilità di variazioni della portata kilomtrica, pos-



siamo presentarvi lo schema elettrico del trasmettitore TX-5.

SCHEMA ELETTRICO

Un ricetrasmittitore di pregio risulterà sempre costituito da due sezioni ben distinte: una comprenderà il trasmettitore, costituito dagli stadi di AF e dal relativo modulatore, l'altra comprenderà il ricevitore.

L'altoparlante, inoltre, non avrà funzione promiscua, non verrà cioè mai sfruttato in modo che possa funzionare da diffusore del suono in posizione « ricezione » e da microfono in posizione « trasmissione ».

Solo per ragioni di costo si cerca, in molti circuiti, di sfruttare lo stadio di bassa frequenza sia per amplificare il segnale rivelato dal ricevitore che per amplificare quello del microfono, quando dalla ricezione si passa in trasmissione.

Noi non riteniamo consigliabile tale soluzione, perché comporta degli inconvenienti. Innanzitutto, tenendo separate le due sezioni, la ricevente dalla trasmittente, il costo non risulta affatto eccessivo, dato che lo stadio di BF della sezione ricevente non richiede molti transistor. I vantaggi che otteniamo da questo procedimento sono invece notevoli, perché eliminiamo totalmente qualsiasi innesco di BF o AF, riduciamo notevolmente le commutazioni sul circuito e le conseguenti perdite, semplificando il circuito.

Quindi noi consigliamo e consiglieremo sempre di costruire qualsiasi ricetrasmittitore suddiviso in due parti ben distinte: TRASMETTITORE e RICEVITORE; lo stadio di AF dovrà cioè risultare completo di modulatore e questo dovrà svolgere unicamente la funzione di modulatore. Il ricevitore sarà completo del suo stadio finale di BF di potenza e funzionerà soltanto per la ricezione.

In questo modo non risulterà necessaria la commutazione per collegare il microfono allo stadio di BF quando questo verrà usato come modulatore, né una ulteriore commutazione dall'altoparlante al trasformatore di modulazione.

Dobbiamo inoltre tener presente che, nel caso si realizzassero dei trasmettitori da 10 o più watt, per utilizzare lo stadio di BF sia per la ricezione che per la modulazione risulterebbe indispensabile una variazione sull'amplificatore; infatti, 10 watt di BF potrebbero forse essere insufficienti a modulare lo stadio di AF, ma risulterebbero senz'altro eccessivi in ricezione per un altoparlante.

Se invece il ricevitore ed il trasmettitore hanno

un proprio stadio di BF, dimensionato secondo le esigenze, sarà necessario un solo deviatore, la cui funzione sarà di escludere la tensione di alimentazione dal ricevitore inserendola nella sezione trasmittente, o viceversa, per passare senza problemi dalla « ricezione » alla « trasmissione ».

Veniamo ora al vero e proprio schema elettrico.

La fig. 1 ci mostra lo schema elettrico del trasmettitore TX-5 completo di modulatore. Il segnale giungerà dal microfono (un piezoelettrico), attraverso il partitore di tensione R1-R2, al terminale d'entrata (piedino 7) dell'integrato TAA.300 per essere amplificato.

Il condensatore C1, posto in parallelo al microfono, ed il condensatore C4, posto tra l'entrata del circuito integrato e la massa (piedino 7 e piedino 10), serviranno ad eliminare eventuali residui di AF, che potrebbero raggiungere l'entrata dell'integrato e causare inneschi nel caso l'antenna non fosse tarata alla perfezione.

Il partitore di tensione da noi inserito sull'entrata, cioè R1-R2, risulta indispensabile per modificare la sensibilità del segnale di BF.

Il lettore, quindi, lasciando inalterato il valore di R2, dovrà stabilire, eseguendo i necessari controlli, con quale di questi quattro valori, 220.000 ohm, 100.000 ohm, 47.000 ohm, 10.000 ohm, il suo microfono riuscirà ad ottenere una modulazione perfetta. Un segnale in entrata eccessivo può provocare una sovr modulazione, inconveniente che sarà facilmente rilevabile in ricezione, perché un segnale sovr modulato produce un suono distorto.

Avremmo potuto applicare, al posto delle due resistenze R1-R2, un trimmer potenziometrico, che ci avrebbe permesso di dosare con più facilità la sensibilità in entrata; non l'abbiamo fatto perché i trimmer, non essendo schermati, possono captare con facilità residui di AF e quindi causare non pochi inconvenienti.

L'integrato TAA.300, come abbiamo già spiegato nei numeri precedenti, è completo di un amplificatore di BF, nel quale sono inclusi un completo stadio preamplificatore, uno stadio pilota ed un finale di potenza, per un totale di 11 transistor.

Poiché nel nostro schema questo integrato viene utilizzato come modulatore, sulla sua uscita (terminale 5), anziché collegare un altoparlante, applicheremo un trasformatore di modulazione (T1), provvisto di un primario con una impedenza caratteristica di 8 ohm e di un secondario che verrà utilizzato per modulare i due transistor di AF.

Tale trasformatore presenta le seguenti caratteristiche:

nucleo al silicio a granuli orientati	60 mm²
spire primarie	50 - filo da 0,3 mm
spire secondarie	220 - filo da 0,3 mm

Anche il lettore potrà costruire con facilità un simile trasformatore. Coloro che, però, avessero difficoltà a reperire il nucleo, potranno sempre rivolgersi alla nostra redazione e richiedere il trasformatore di modulazione già avvolto. Noi, infatti, ci preoccupiamo sempre che tutti i progetti che presentiamo risultino poi praticamente realizzabili e così, in questo caso, abbiamo preso degli accordi con una ditta che si è impegnata ad avvolgerci questi trasformatori in modo che presentino tutte le caratteristiche richieste, ad un prezzo equo.

Nei trasformatori che abbiamo fatto preparare, il secondario dispone di 3 uscite anziché 2: i due estremi hanno un rapporto di 1/4, la presa intermedia ha un rapporto di 1/3 (presa alla 150^a spira).

La presa intermedia potrà servire, in futuro, per altri progetti, nei quali sia richiesto sul secondario un rapporto spire inferiore, per modulare contemporaneamente allo stadio finale un eventuale stadio pilota.

Inoltre, disponendo il secondario di tre terminali d'uscita ed il primario di due soli, sarà difficile confondere il primario a 8 ohm (quello da collegare al TAA.300) con il secondario.

La tensione per alimentare gli stadi di AF, come si può notare dallo schema, passerà attraverso l'avvolgimento secondario di T1. Il ponticello (indicato con la lettera A) che collega il secondario di T1 alla tensione di alimentazione della pila, servirà, in fase di messa a punto, a controllare l'assorbimento del trasmettitore, dopodiché dovrà essere cortocircuitato.

Volendo, si potrà inserire stabilmente uno strumento milliamperometrico per controllare, quando si trasmette, il perfetto funzionamento degli stadi di AF. Utilizzeremo, per lo stadio di AF, due soli transistor: uno, pilotato a quarzo, che funziona da oscillatore di AF, e un altro che funziona da amplificatore di AF.

Il quarzo, indicato nello schema elettrico con la sigla XTAL, potrà essere scelto per una frequenza qualsiasi dei canali della Citizen-Band.

Il circuito di sintonia dell'oscillatore, composto dalla bobina L1 e dal compensatore C14, dovrà essere dimensionato in modo da accordarsi alla frequenza del quarzo che è stato scelto.

L'alta frequenza presente sulla bobina L1 verrà trasferita per induzione sulla bobina L2 e da que-

sta verrà applicata alla base del transistor TR2 per essere amplificata.

Il punto più critico di tutto il circuito sta nell'accoppiamento induttivo di L1 e L2; i dati che noi vi forniremo nel capitolo della realizzazione pratica dovranno quindi essere rispettati esattamente.

L'impedenza di AF (JAF.1) è una VK della Philips in ferroscube; altre impedenze di AF non sono consigliabili, a causa della loro elevata resistenza ohmmica. Se non riuscite a trovare questa impedenza, potete avvolgere su un piccolo nucleo in ferroscube una decina di spire con filo smaltato da 0,8 mm.

L'amplificatore finale di AF da noi utilizzato è con uscita in emettitore: si noterà infatti che, a differenza dello stadio oscillatore, il circuito di sintonia C18-L3 risulta collegato sull'emettitore e non sul collettore.

Dall'emettitore di TR2 verrà prelevata, tramite il condensatore C17, l'alta frequenza da inviare al filtro a pi-greco, composto dalla bobina L4 e dai due condensatori C19-C20.

Il filtro a pi-greco, come abbiamo già visto nei precedenti articoli, risulta indispensabile per adattare l'impedenza d'uscita del trasmettitore ad una impedenza standard di 52 o 75 ohm, corrispondente ad una delle due impedenze dei cavi coassiali più facilmente reperibili in commercio.

All'uscita del filtro a pi-greco si può quindi collegare l'antenna irradiante, tramite uno spezzone di cavo coassiale di qualsiasi lunghezza.

A dir la verità, si potrebbe anche collegare all'uscita del filtro a pi-greco un'antenna accorciata, completa di bobina di compensazione; però, dato che sarebbe necessaria una lunga spiegazione sul modo in cui si deve procedere per accordare questa antenna, per il momento servitevi di un'antenna a dipolo o di una ground-plane, che potrete sostituire con uno stilo quando vi avremo fornito tutte le spiegazioni necessarie sul come accordarlo.

REALIZZAZIONE PRATICA

Se non si ha una certa competenza in AF è inutile tentare di realizzare un trasmettitore con un normale cablaggio a filo. Infatti, dato che le capacità residue variano notevolmente da realizzazione a realizzazione, risulterebbe necessario variare il numero delle spire delle bobine AF, senza contare che in molti casi si potrebbero avere degli accoppiamenti spuri tra gli stadi di AF e quello di BF, con conseguenti inneschi di BF.

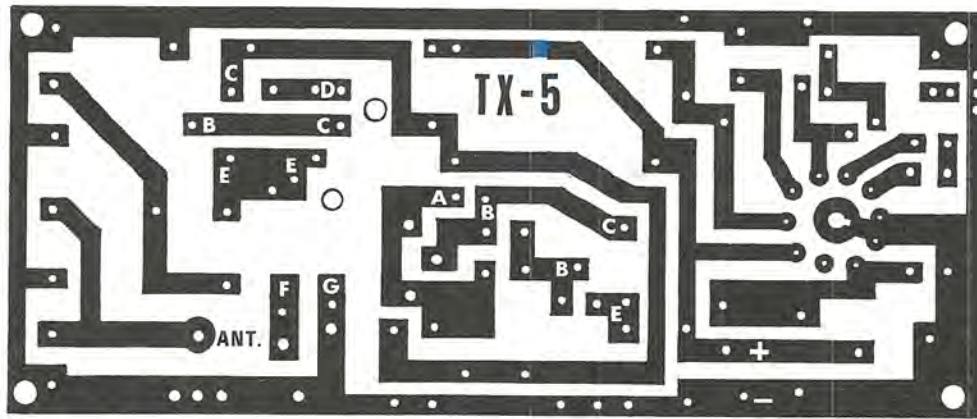


Fig. 2. Circuito stampato TX-5 a grandezza naturale. La parte di pista colorata in rosso è il « punto A » quello che dovrà essere poi cortocircuitato terminata la messa a punto dello stadio AF.

Il problema maggiore che un trasmettitore presenta consiste non tanto nel riuscire a far funzionare lo stadio di AF quanto nell'impedire che l'amplificatore di BF venga influenzato da residui di AF, il che produrrebbe il risultato poco lusinghiera di ottenere inneschi, a volte difficilissimi da eliminare.

Noi abbiamo quindi pensato di realizzare un circuito stampato in fibra di vetro, non solo per ottenere il massimo rendimento con le minori perdite di AF, ma anche per evitare l'insorgere degli inconvenienti sopra indicati.

Se disporrete tutti i componenti sul circuito esattamente nel modo da noi indicato, il trasmettitore funzionerà immancabilmente. Vi ricordiamo solo che, se l'accordo dell'antenna non viene effettuato in modo perfetto, non solo questa non potrà assorbire tutta l'alta frequenza disponibile nello stadio finale e quindi non permetterà di raggiungere la portata da noi indicata, ma, peggio ancora, la frequenza non irradiata, vagante sul circuito stampato, potrà raggiungere l'entrata del TAA.300 ed impedirne il regolare funzionamento.

Questi consigli sono dedicati particolarmente ai principianti, che potrebbero pensare di riuscire a trasmettere collegando al trasmettitore, come antenna, un filo di qualsiasi lunghezza, quindi non accordato sulla frequenza del quarzo e, ancor peggio, con una impedenza ben diversa da quella richiesta. Non abbiamo l'intenzione, dicendo questo, di scoraggiare il principiante, né di far credere che costruire un trasmettitore sia cosa difficile;

anzi, possiamo affermare che è più facile montare e tarare un trasmettitore che un ricevitore. Anche un principiante, quindi, potrà benissimo intraprenderne la realizzazione con la matematica certezza che, giunto alla fine, il suo apparecchio funzionerà perfettamente, se, naturalmente, seguirà i nostri consigli.

Ciò che intendiamo far presente è che, nel costruire un trasmettitore, non si dovrà mai procedere per vie approssimative. Un'antenna, infatti, riesce a far funzionare un trasmettitore solo se è di giusta lunghezza; se è più lunga o più corta della misura ideale può, da sola, impedirne il funzionamento.

Quindi, come abbiamo già più volte ripetuto, la parte più critica dell'apparecchio è l'ANTENNA che, pur non essendo parte integrante del trasmettitore, indirettamente ne condiziona il funzionamento. Questa è infatti il solo elemento che ci assicurerà la massima portata kilomtrica, impedirà che lo stadio amplificatore di BF provochi degli inneschi, che il transistor finale si surriscaldi, etc. Una volta terminato e tarato il trasmettitore dovremo quindi rivolgere tutta la nostra attenzione all'antenna, per realizzarla in modo che non si abbiano tutti gli inconvenienti sopra accennati.

Il montaggio dei componenti sul circuito stampato è facilissimo; bisognerà solo fare attenzione a non confondere i terminali dell'integrato TAA.300. Nell'inserire il microfono sarà necessario impiegare un cavetto schermato, collegandone la calza schermata al terminale del microfono collegato alla carcassa metallica (se invece la calza è collegata sul terminale opposto avremo degli inneschi).

Sui due terminali del microfono è inoltre indispensabile applicare un condensatore di fuga

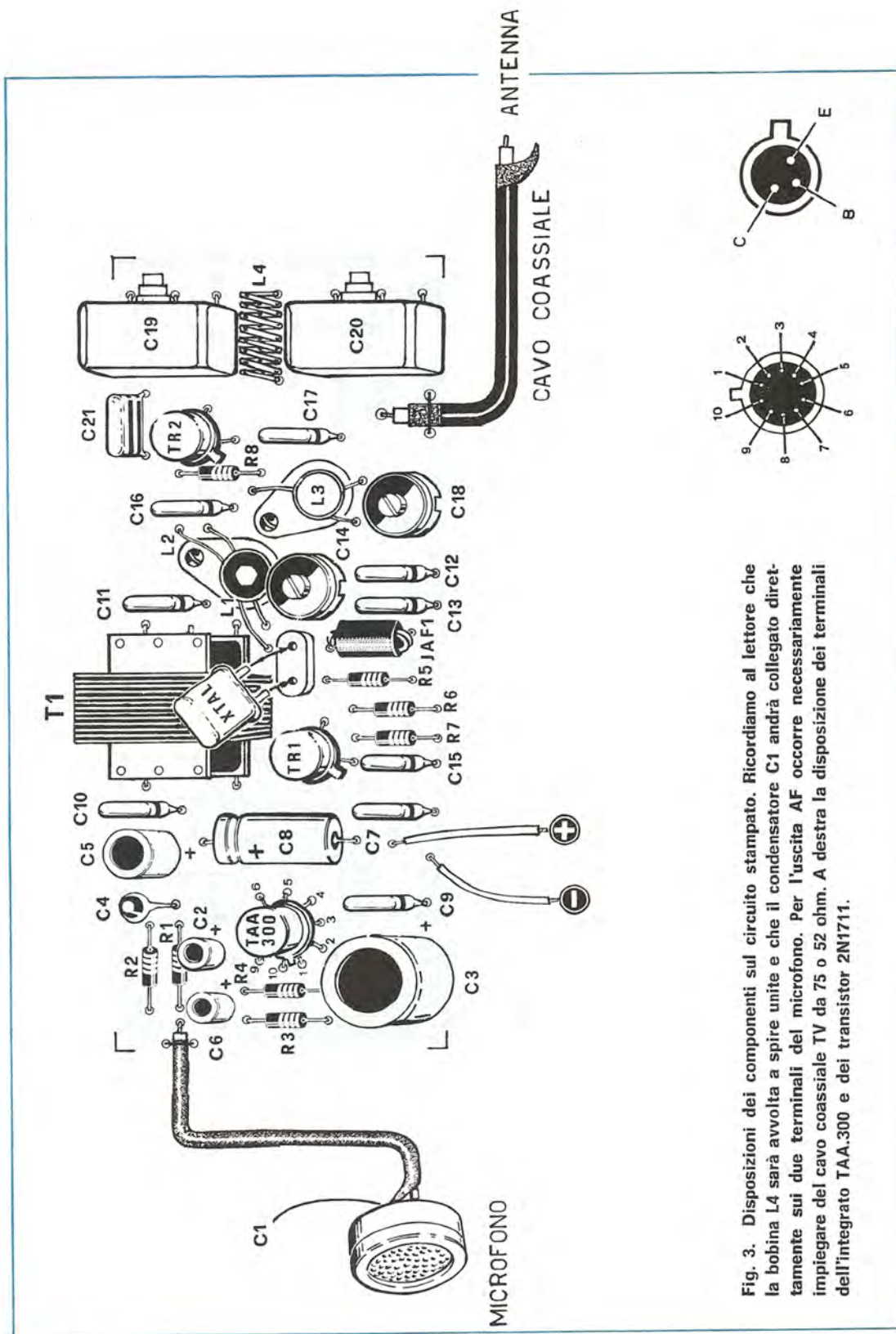


Fig. 3. Disposizioni dei componenti sul circuito stampato. Ricordiamo al lettore che la bobina L4 sarà avvolta a spire unite e che il condensatore C1 andrà collegato direttamente sui due terminali del microfono. Per l'uscita AF occorre necessariamente impiegare del cavo coassiale TV da 75 o 52 ohm. A destra la disposizione dei terminali dell'integrato TAA.300 e dei transistor 2N1711.

(C1), onde evitare che dell'AF vagante possa, dal microfono, raggiungere il terminale d'entrata dell'integrato.

Per quanto riguarda gli altri componenti, bisognerà soltanto fare attenzione ai trimmer C14 e C18. Questi dispongono di tre terminali, due dei quali sono collegati elettricamente tra di loro (terminali del lato freddo) e l'altro è quello di utilizzazione (lato caldo).

Non commettete quindi l'errore, che già alcuni lettori hanno fatto, di collegare i due terminali in contatto diretto ai due capi estremi delle bobine di sintonia; in questo modo cortocircuiterete le bobine di sintonia, con la conseguenza che ben difficilmente il vostro trasmettitore potrà poi funzionare.

Non essendo le bobine L1-L3-L4 reperibili in commercio, bisognerà costruirle.

I supporti ed il filo potranno essere richiesti alla nostra redazione insieme alla scatola di montaggio, dato che sappiamo che in molte città sarà difficile trovare questi componenti:

I dati delle bobine per il TX-5 sono i seguenti:

BOBINA DELL'OSCILLATORE L1-L2 supporto con nucleo ferromagnetico

diametro supporto	8 mm
lunghezza supporto	16 mm circa
spire per L1	12 spire - filo 0,75 mm
spire per L2	3 spire - filo 0,4 mm

Per questa bobina non risulta critico il diametro del filo e nemmeno il diametro del supporto. Se useremo un supporto con diametro maggiore, saranno necessarie meno spire per L1, se invece il diametro sarà minore, L1 richiederà un maggior numero di spire (2-3-4 in più).

Critico è invece, in questa bobina, l'avvolgimento L2, per il quale spenderemo quindi qualche parola in più.

Iniziamo ad avvolgere la bobina L1 partendo dal basso (terminale B. vicino al supporto di fissaggio), in modo che tale estremo risulti collegato al collettore di TR1. Il filo da utilizzare potrà essere del comune filo di rame smaltato, o del filo litz, se lo trovate, oppure del filo ricoperto di cotone che abbia all'incirca il diametro da noi indicato (0,75 - 0,8 - 0,7 mm).

Avvolgeremo quindi 12 spire come richiesto: le tre spire di cui è composta la bobina L2 dovranno risultare intercalate con le ultime tre spire di L1 (cioè verso il terminale A, che risulterà poi collegato a JAF1 e C13).

I due terminali di L2, cioè fili C e D, possono essere collegati indifferentemente alla base di TR2 oppure a R8 e C16.

Il nucleo ferromagnetico della bobina, e questo è molto importante, andrà avvitato entro il supporto della bobina tanto da poter raggiungere l'avvolgimento L2. Pertanto il nucleo ferromagnetico deve essere avvitato entro il supporto dal lato della bobina L1, dove, cioè, risulta avvolto L2; se lo inseriamo dal lato opposto, il transistor amplificatore di AF (TR2) non potrà essere pilotato, quindi assorbirà pochissima corrente ed erogherà anche pochissima AF.

Avvitando più o meno il nucleo ferromagnetico entro il supporto avremo la possibilità di modificare il grado di accoppiamento tra L1 e L2 e quindi di modificare il rendimento dello stadio finale.

BOBINA DELLO STADIO FINALE L3

diametro supporto	8 mm
lunghezza supporto	16 mm
spire per L3	12 spire - filo 0,75 mm
presa per emettitore a 2,5 spire lato massa	

Anche per questa bobina non risulta critico né il diametro del supporto né quello del filo, in quanto, anche modificando l'avvolgimento con due o tre spire in più o in meno, si riuscirà sempre ad ottenere un accordo perfetto agendo sul compensatore C18.

A differenza della prima bobina, questa non richiede alcun nucleo ferromagnetico. Il suo punto critico sta invece nella presa E dell'emettitore, che deve essere assolutamente effettuata alla sconda spira e mezzo dal lato massa. Infatti, se la presa venisse effettuata, anziché alla seconda spira e mezzo, alla terza e mezzo, per esempio, il transistor finale potrebbe auto-oscillare: questo è un inconveniente che occorre assolutamente evitare.

La differenza che esiste tra le due bobine (quella dell'oscillatore e quella dello stadio finale) è la seguente: nella bobina oscillatrice il lato « caldo » (così chiamato perché è il lato sul quale esiste la massima tensione di AF) si trova in basso, vicino allo zoccolo; nella bobina dello stadio finale, invece, il lato caldo è posto all'estremo superiore. Sulla bobina oscillatrice, inoltre, è inserito un nucleo ferromagnetico sul lato « freddo » (così chiamato perché è quello collegato alla tensione di alimentazione); nella bobina del finale, invece, tale nucleo non è previsto.

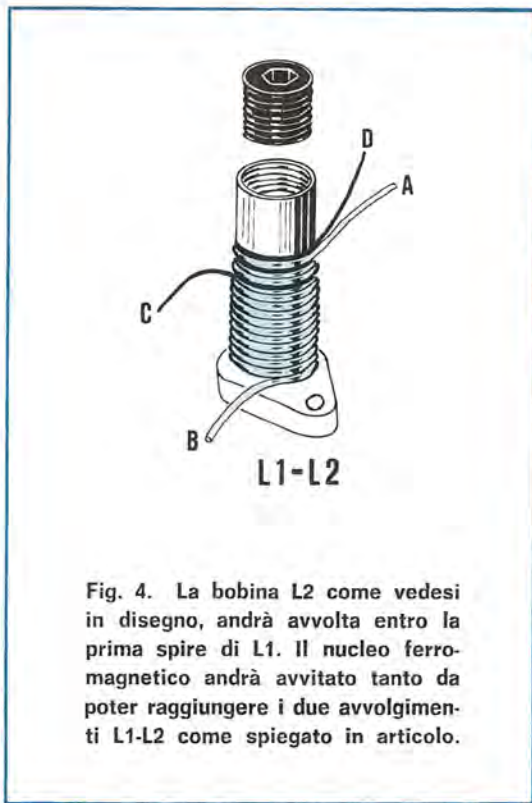


Fig. 4. La bobina L2 come vedesi in disegno, andrà avvolta entro la prima spire di L1. Il nucleo ferromagnetico andrà avvitato tanto da poter raggiungere i due avvolgimenti L1-L2 come spiegato in articolo.

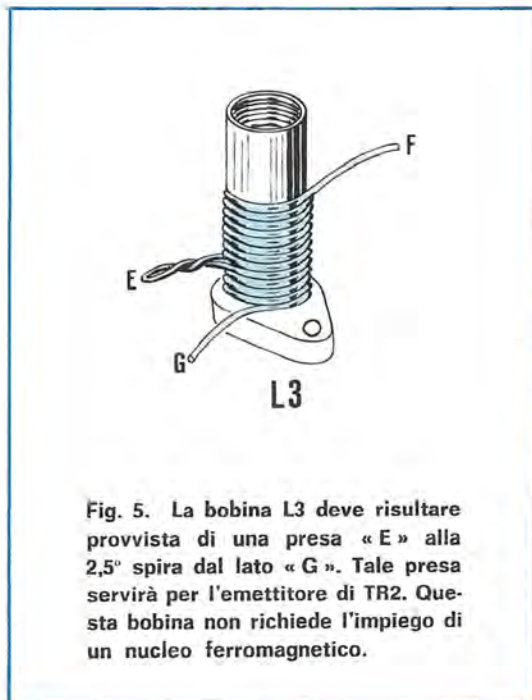


Fig. 5. La bobina L3 deve risultare provvista di una presa « E » alla 2,5° spira dal lato « G ». Tale presa servirà per l'emettitore di TR2. Questa bobina non richiede l'impiego di un nucleo ferromagnetico.

BOBINA DEL FILTRO A PI-GRECO L4

diametro supporto	8 mm
lunghezza bobina	12 mm
filo smaltato	1 mm di diametro
spire per L4	12 spire

Questa bobina, che servirà ad adattare l'impedenza dello stadio finale a quella richiesta di 52 o 75 ohm, andrà avvolta in aria a spire affiancate.

La bobina del filtro a pi-greco non risulta critica in alcuna delle sue parti; una spira in più o in meno non ne pregiudica quindi il rendimento, in quanto i condensatori applicati per l'accordo (C19 e C20) permetteranno di compensare queste differenze di avvolgimento ed anche quelle eventuali del diametro del supporto. A questo punto potete constatare che le bobine, anche se devono essere autocostruite, non sono poi di così difficile realizzazione.

Forse all'inizio vi abbiamo un po' spaventati, dandovi probabilmente l'impressione che tutto fosse molto più complicato di quanto non sia in realtà, ma siamo un po' costretti a comportarci in questo modo, perché desideriamo che il lettore si abitui a lavorare con quel tanto di precisione necessaria ad ottenere dai nostri montaggi lo stesso rendimento che abbiamo ottenuto noi dal prototipo. Purtroppo vi sono dei lettori che credono, modificando i dati che noi forniamo, di ottenere sempre risultati migliori.

Tanto per fare un esempio, se diciamo che la presa dell'emettitore su L3 va eseguita alla seconda spira e mezzo, capita che qualcuno la effettui alla quarta o alla quinta spira, pensando di variare il rendimento. Purtroppo il rendimento varierà e anche molto, perché, così facendo, si modifica l'impedenza di accoppiamento ed un disadattamento può portare a delle riduzioni del 20 ed anche del 30%, nonostante il transistor finale riesca ad assorbire maggior corrente. Come potrete constatare, però, non sempre ad un maggior assorbimento di corrente corrisponde una maggiore erogazione di AF.

Suggeriamo invece al lettore, quando avrà realizzato già qualche schema ed avrà acquistato ormai un po' di pratica, di ricercare da solo, con un po' di pazienza, la presa di emettitore più idonea, provando una spira in più ed una in meno rispetto a quella da noi indicata, fino a trovare il punto nel quale otterrà un risultato migliore.

Sono prove, queste, che, se da un lato possono farvi perdere un po' di tempo, dall'altro vi saranno utili a comprendere come spesso una leg-

gera modifica possa cambiare completamente il rendimento di un trasmettitore.

In questo modo riuscirete anche a comprendere come mai, in passato, non siate riusciti ad ottenere da alcuni dei vostri montaggi i risultati che speravate. Sono proprio le piccole modifiche, quelle cui non si dà molta importanza, che spesso possono pregiudicare il funzionamento di un intero progetto, nel nostro caso di tutto un trasmettitore.

Torniamo ora alla realizzazione pratica vera e propria. Per quanto riguarda i condensatori d'accordo a filtro pi-greco, cioè C19-C20, abbiamo impiegato due condensatori per supereterodina a transistor, collegandone le due sezioni in parallelo per ottenere una capacità totale di 300 e più pF.

Tale soluzione, se da un lato semplifica l'accordo, dall'altro comporta una spesa superiore e richiede maggior spazio. Avremmo potuto semplicemente adoperare, al posto di questi due condensatori variabili, due fissi; non l'abbiamo fatto perché, essendo queste due capacità molto critiche, il lettore sprovvisto degli strumenti idonei non avrebbe potuto ottenere un accordo perfetto inserendo dei comuni condensatori fissi.

Ammettiamo, ad esempio, che C19 richieda 138 pF.: conoscendo noi la tolleranza di tali componenti (cioè dei condensatori fissi), non sappiamo proprio come il lettore potrebbe risolvere questo problema, ottenere, cioè, questo valore. Potrebbe usare due condensatori, uno da 82 pF. e l'altro, in parallelo, da 56 pF., ma sappiamo per esperienza che, in realtà, il condensatore da 82 pF. potrebbe avere una capacità di 95 pF. e quello

da 56 pF. potrebbe risultare di 70 pF. Ecco che, in questo caso, otterremmo una capacità totale di 165 pF. anziché 138 pF., il che pregiudicherebbe già tutto il sistema d'accordo.

Meglio quindi, per queste prime esperienze, non speculare sulle mille lire nell'acquisto dei condensatori, dal momento che questi ci assicurano il perfetto funzionamento del trasmettitore.

Quando, poi, presenteremo alcuni capacimetri di precisione (i progetti sono già allo studio), ed il lettore avrà acquisito l'esperienza necessaria per accordare un filtro a pi-greco, allora potrà adoperare, al posto dei condensatori variabili, quelli con capacità fisse, risparmiando così spazio e denaro.

MESSA A PUNTO

Una volta finito il montaggio, bisognerà cercare di ottenere alta frequenza dall'oscillatore a quarzo, quindi amplificarla per far funzionare il trasmettitore; si dovrà cioè procedere ad una taratura dei vari stadi AF, nel modo che vi spiegheremo.

Secondo noi questa è l'operazione più interessante e quella di maggior soddisfazione, anche se, da sola, richiederà forse più tempo di quello che è occorso per il montaggio di tutto l'apparato.

Poiché lo stadio di BF non ha bisogno di alcuna messa a punto, la nostra attenzione dovrà essere rivolta esclusivamente agli stadi di AF.

Per quanto riguarda la taratura, quindi, alimenteremo i soli stadi di AF, tralasciando quello di BF; questo diventa possibile grazie all'interruzione presente sul circuito stampato (indicata con la lettera A).

Fig. 6. Per poter tarare i vari stadi, ed accordare i condensatori finali del filtro a pi-greco, occorre collegare in uscita come vedesi in figura una sonda di carico costituita da due resistenze da 150 ohm poste in parallelo più un circuito rivelatore. La taratura risulterà perfetta quando saremo riusciti ad ottenere in uscita la massima tensione, circa 6 volt.

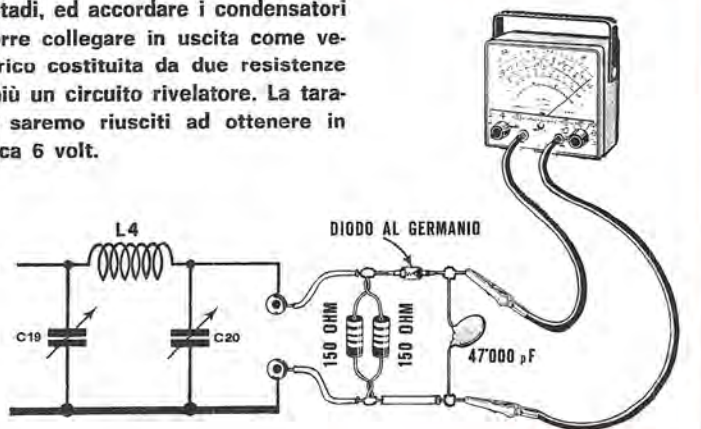
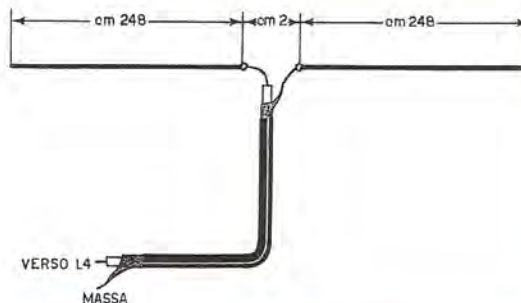


Fig. 7. Consigliamo al lettore di utilizzare all'inizio un'antenna a dipolo (nel disegno abbiamo indicato le dimensioni di massima) e di accordare quindi l'antenna sull'impedenza desiderata aiutandosi con un misuratore di onde stazionarie come da noi spiegato a pag. 1102 sul numero 14 di Nuova Elettronica.



Sulla pista di rame inseriremo (come visibile in disegno) un milliamperometro da 50 milliamper fondo scala, un capo del quale andrà collegato verso C11 e l'altro ai 9 volt positivi della pila. Prima di tarare l'oscillatore dovremo dissaldare un capo della bobina L2 (terminale C), in modo che alla base di TR2 non giunga dell'alta frequenza.

Inserito nell'apposito zoccolo un quarzo da 27.125 o 27.175 KHz., potremo applicare tensione al circuito. L'assorbimento, come potremo constatare, si aggirerà in linea di massima sui 40-50 mA.

Ruotiamo ora lentamente il trimmer C14 fino a trovare una posizione in cui l'assorbimento scenda bruscamente, raggiungendo i 25-30 mA. circa. In questa posizione l'oscillatore eroga AF, e ciò è constatabile se si dispone di un ricevitore per la gamma dei 27 megahertz.

Ricolleghiamo al filo C della bobina L2 alla base di TR2 ed applichiamo sui terminali d'uscita del trasmettitore una sonda di carico da 52 o 75 ohm. Se non disponiamo di una sonda di carico, collegheremo in parallelo due resistenze da 150 ohm, se desideriamo accordare l'uscita sui 75 ohm, oppure due resistenze da 104 ohm, se desideriamo invece ottenere un accordo in uscita sulla impedenza di 52 ohm.

Applichiamo quindi al tutto un diodo al germanio di qualsiasi tipo, un condensatore di disaccoppiamento (come vedesi in fig. 6) e infine un tester commutabile sulla portata 10 volt CC fondo scala.

Abbiamo in questo modo ottenuto un semplice voltmetro di AF, indispensabile per controllare l'energia AF in uscita e utilissimo per stabilire se lo stadio finale amplifichi oppure no.

Commutiamo ora il milliamperometro (o il tester), inserito sul punto A del circuito, sulla portata 100 milliamper fondo scala e applichiamo tensione al circuito. Con i due transistor in fun-

zione l'assorbimento raggiungerà i 100 milliamper circa; con dei 2N1711 ad alto guadagno si potranno raggiungere anche i 120-130 mA.

Se otteniamo tale assorbimento siamo sicuri che il transistor finale AF amplifica. Togliamo ora la tensione di alimentazione e ruotiamo i due condensatori C19 e C20 alla loro massima capacità, diamo nuovamente tensione e controlliamo la tensione di AF in uscita (fig. 6). Questa potrà risultare di 1-2 volt al massimo. Ruotiamo ora il trimmer C18 fino a trovare una posizione in cui la tensione in uscita aumenti e ritocchiamo anche il trimmer C14 fino a trovare una posizione in cui si abbia, anche con questo, un leggero aumento della tensione in uscita.

Bisognerà ricordare che, accordando C14 (il compensatore dello stadio oscillatore), si potrebbe trovare la posizione di massimo rendimento proprio sul punto critico di disinnescamento dell'oscillatore. Tocchiamo allora con la mano il transistor oscillatore o la bobina L1: se, togliendo la mano, ci accorgiamo che il transistor non eroga più AF, C14 è regolato sul punto critico. Questo inconveniente è però facilmente eliminabile ritoccando il compensatore C14. Eseguito questo controllo, non rimane che tarare il circuito del filtro a pi-greco.

Ruotiamo lentamente C19 fino ad ottenere in uscita, sul tester (fig. 6), la massima tensione. Da 1-2 volt iniziali la tensione dovrebbe ora salire fino ai 3 volt circa. E' chiaro che, una volta trovato il punto di massima uscita, il condensatore C19 verrà lasciato sempre in questa posizione.

Ruotiamo ora C20, fino a trovare una posizione in cui la tensione aumenterà notevolmente: da 3 volt circa raggiungerà i 6 volt e più.

Ritocchiamo ancora C18, il nucleo posto sulla bobina L1-L2 e, se necessario, ancora C14, cercando di ottenere in uscita il massimo della tensione; ricordiamo che anche un solo mezzo volt in più corrisponde ad un aumento di potenza di

50 e più milliwatt in uscita (vedi tabella presentata sul N. 12 a pag. 915). Ottenuto il massimo rendimento, ricontrolliamo che il condensatore C14 non si trovi accordato sul punto critico: dobbiamo dunque toccare nuovamente la bobina L1, il transistor TR1, etc. Se C14 non si trova sul punto critico di accordo, avremo sempre in uscita una riduzione di tensione di AF quando tocchiamo con le mani (da 6 volt la tensione può scendere ad 1 volt), tensione che dovrà nuovamente aumentare non appena toglieremo le mani.

Anche spegnendo e riaccendendo il trasmettitore dovremo sempre avere in uscita la stessa tensione precedentemente indicata, 5-6 volt. Se non la otterremo dovremo ritoccare leggermente C14, anche se questo comporterà una riduzione della tensione in uscita di AF.

Durante queste prove potremo constatare che, lasciando acceso per 5-6 minuti il trasmettitore, la tensione in uscita lentamente scenderà (da 6 volt può scendere, ad esempio, a 5,5 volt); questa riduzione di potenza è causata unicamente dal transistor finale TR2 che, riscaldandosi, ridurrà lentamente il suo rendimento. E' quindi necessario raffreddare il transistor finale, applicandogli un'aletta di raffreddamento del tipo a rosetta, o un'altra simile; in questo modo l'inconveniente verrà totalmente eliminato.

Terminata la messa a punto dello stadio di AF, il trasmettitore è già pronto a funzionare. Lasciando sempre inserita la resistenza di carico con il tester (vedi fig. 6), potremo ora togliere lo strumento milliamperometrico applicato al punto A, che ci era servito per la messa a punto degli stadi di AF. Cortocircuitando quindi la pista di rame sul punto A con un piccolo spezzone di filo, si metterà in funzione anche lo stadio modulatore di BF.

Parlando davanti al microfono ci accorgeremo a questo punto che la tensione in uscita, da 6 volt, potrà raggiungere dei picchi di 9 volt e più, il che

sta a significare che lo stadio di BF funziona regolarmente perché, modulando, aumenta la potenza in uscita di AF.

Per poter trasmettere non manca ora che una sola cosa: l'antenna.

Dovremo procurarci del cavo coassiale la cui impedenza risulti di 75 o 52 ohm, a seconda del valore sul quale è stato accordato lo stadio finale; collegheremo quindi il cavo all'uscita del trasmettitore, con la calza metallica alla massa, mentre all'estremità opposta del cavo applicheremo un dipolo (come vedesi in fig. 7).

Non resta ora che modificare sperimentalmente la lunghezza dell'antenna in modo da ottenere da questa una impedenza caratteristica di 75 o 52 ohm. Per arrivare a ciò risulterà necessario il MISURATORE DI ONDE STAZIONARIE; questo strumento è stato da noi presentato a pag. 1102 del N. 14 e a questo numero vi rimandiamo per apprendere il procedimento necessario ad ottenere il massimo trasferimento di energia AF dal trasmettitore all'antenna irradiante.

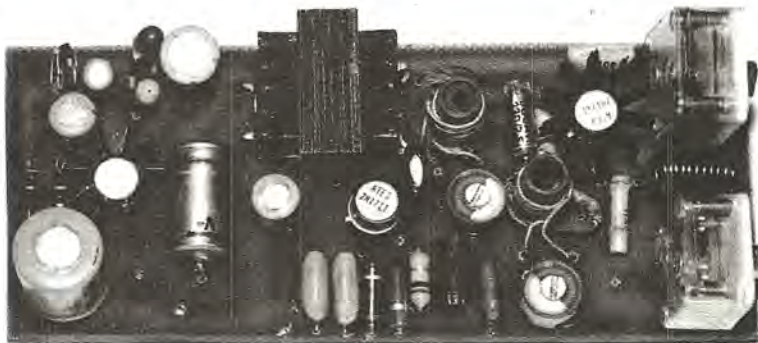
SCATOLA DI MONTAGGIO

La scatola di montaggio completa di quarzo, transistor, integrato TAA.300, circuito stampato, capsula microfonica, trasformatore di modulazione, supporti per le bobine e relativo filo di avvolgimento, compensatori variabili, zoccolo per quarzo, etc., costa L. 13.000.

Il solo circuito stampato in fibra di vetro è disponibile a L. 700.

NOTA: il quarzo è attualmente disponibile solo sulla frequenza di 27.175 KHz. e 27.125 KHz. e in quantità limitata. Attendiamo dal Giappone il grosso della fornitura, ma avvertiamo i lettori che probabilmente dovremo aspettare ancora 30-40 giorni per avere i pezzi ordinati: dopo, però, saranno disponibili tutte le frequenze della Citizen-Band, a L. 1.500 cad.

Fig. 8. Uno dei primi prototipi sperimentali del TX-5 da noi realizzati. Sul circuito definitivo abbiamo apportato delle varianti sulla disposizione dei componenti onde migliorarne il rendimento.



MATERIALE NUOVO

FASCETTE per fissaggio condensatori - Carta - Olio - diametro e altezza a richiesta cad. L. 20

VARIABILI AD ARIA DUCATI

80+130 pF L. 190 2 x 410 pF + 2 x 22 pF L. 220
130+300 pF L. 160 305+115+2x17 pF dem. L. 300
2 x 300+14,5+15,5 L. 220 2 x 480+2 x 22 pF dem. L. 250
2 x 330-2 comp. L. 180 76+123+2x13 pF 4 comp.
2 x 440 dem. L. 200 (26 x 26 x 50) dem. L. 400

VARIABILI CON DIELETTRICO SOLIDO

130+290 pF 2 comp. (27 x 27 x 16) L. 200
2 x 200 pF 2 comp. (27 x 27 x 16) L. 200
20+135 pF 2 comp. (20 x 20 x 12) japan L. 250
80+120+2 x 20 pF 4 comp. (25 x 25 x 20) japan L. 350
70+130+2 x 9 pF 4 comp. (27 x 27 x 20) L. 300

ALTOPARLANTINI JAPAN FOSTER Ø 7.5 mm - 16 ohm/2 W L. 500

CONDENSATORI POLIESTERI TUBOLARI 2 µF/125 V L. 50

CONDENSATORI CERAMICI miniatura a pastiglia DUCATI
2,2 pF - 2,7 pF - 5,6 pF - 6 pF - 39 pF - 47 pF - 56 pF -
82 pF - 100 pF - 470 pF - 820 pF cad. L. 10

COMPENSATORI A MICA su supporto ceramico 5/60 pF L. 60

COMPENSATORI ceramici con regolazione a vite 0,5 - 3 pF a 1 - 6 pF/350 V L. 10

PACCO di 33 valvole assortite L. 1.200

PACCO 100 RESISTENZE ASSORTITE L. 600

CONFEZIONE DI 100 CONDENSATORI CERAMICI ASSORTITI (50 passanti) L. 600

PACCO CONTENENTE N. 100 condensatori assortiti, a mica carta, filmine poliesteri, di valori vari L. 600

TELERUITORI AEG mod. L. 103-9 L. 15.000

TRANSISTOR

2G398 L. 100	AC126 L. 150	BC113 L. 160
2N316 L. 75	AC127 L. 220	BC118 L. 180
2N358 L. 120	AC128 L. 220	BC139 L. 250
2N396 L. 100	AC138 L. 150	GT949 L. 90
2N597 L. 120	AC151 L. 150	1W8522(2N708)
2N711 L. 140	AF150 L. 200	L. 130
2N1711 L. 250	AF165 L. 200	OC44 L. 180
2N3055 L. 880	AF178 L. 200	OC169 L. 190
65T1 L. 70	ASZ11 L. 90	OC170 L. 190
AC125 L. 150	BC109C L. 180	TIP24-5 L. 500

INTEGRATI: CA3013 L. 1600

TAA591-TAA691 L. 1500 TRIAC BTX30200 L. 800

MATERIALE IN SURPLUS (come nuovo)

SEMICONDUTTORI - OTTIMO SMONTAGGIO

TERMINALI LUNGHI

2G577 L. 50	2N5138 L. 500	OAS L. 30
2G603 L. 50	2N527 L. 50	OC16 L. 150
2N123 L. 40	2N708 L. 130	OC26 L. 300
2N247 L. 80	2N1304 L. 50	OC76 L. 60
2N316 L. 50	2N1305 L. 50	OC77 L. 60
2N317 L. 50	2N2048 L. 60	OC80 L. 60
2N396 L. 50	65T1 L. 50	OC140 L. 60
2N398 L. 50	ADZ12 L. 500	OC141 L. 60
2N456A L. 400	ASZ11 L. 40	ASZ18 L. 300

AC184K-AC185K + diodo K3, con alette a prisma L. 400

2N1983-planare NPN Sil. 600mW-Vce 25-1100MHz- Ic300mA L. 100

TN3108-planare NPN Sil. 800mW-Vce 60-186MHz- Ic1000mA L. 110

AMPLIF. INTEGRATO µA702 S.G.S. L. 800

AMPLIFICATORE DIFFERENZIALE "dual-in-line" VA711/C L. 700

DIODI AL SILICIO S.G.S. 1S1692 (50/150 mA) L. 30

DIODI AL SILICIO THI IN537 (150 V/0,5 A) L. 60

S.C.R. 2N1596-Vd:100V-Id:1A-Gate:3V/10mA L. 300

S.C.R. C22A-C22B:100V/5A - Gate: 1,3-3V/10-30mA L. 350

2N5138 con piastra di raffreddamento alettata e anodizzata nera mm 130 x 110 L. 950

Solo piastra L. 450

1N2156 (diodo di potenza Sil. 200V/25A) su piastra alettata 100 x 70 L. 500

TELAIO A "U" con OC35 o ASZ17 L. 400

PIASTRA raffreddatrice con 2 diodi 12F10 L. 350

PIASTRA raffreddatrice con diodo 25H20 L. 300

ELETTROLITICI 2000 µF/100 V L. 500

ELETTROLITICI 2000 µF/50 V L. 150

ELETTROLITICI 5000 µF/25 V L. 150

ELETTROLITICO 12000 µF/25 V L. 250

INTERRUTTORI BRETER, con quadrantino e manopola, a 2 vie L. 450

MICROSCHWICH CROUZET 15 A/110-220-380 V L. 120

TELERUITORI KLOCKNER 220 V - 50 Hz - 10 A - 3 contatti più 1 ausiliario L. 1.700

TELERUITORI SIEMENS o KLOCKNER 220 V - 10 A - 3 contatti più 2 ausiliari L. 2.200

COMMUTATORI 4 vie/ 19 pos. L. 400

PORTALAMPADA spia foro incasso Ø 17 L. 100

PORTAFUSIBILI con fusibile 20 x Ø 5 L. 120

POTENZIOMETRI filo 2 W/100 ohm regolazione cacciavite L. 200

POTENZIOMETRI filo 2 W/500 ohm regolazione cacciavite L. 200

PULSANTIERA a tre tasti indipendenti 10 A L. 400

STRUMENTO a bobina mobile ad incasso (70 x 70) foro entrata (65 x 65) 15 A f.s. L. 2.000

RICEVITORE MARITTIMO Marconi (15 kHz ± 4 MHz) L. 75.000

PONTE PER MISURE di potenza RF AM/URM-23 con cassetta attenuatore (manuale tecnico) L. 85.000

ONDAMETRI MK II (1,9-8 MHz) senza valvole, senza vibratore, senza quarzo L. 3.000

RADIOSET AM/FRC-6A: RX-TX a 5 canali FM alimentazione in alternata, comando a distanza. Montato in armadietto metallico L. 45.000

CONTACOLPI elettromeccanici 4 cifre 12 V L. 350

CONTACOLPI elettromeccanici 5 cifre 12 V L. 500

CONTACOLPI elettromeccanici 5 cifre 24 V L. 450

INTEGRATI IBM L. 150

ALIMENTATORI STABILIZZATI OLIVETTI ENTRATA 220 VOLT completi, corredati anche dai due strumenti originali: amperometro e voltmetro, con schema elettrico, funzionanti:

a transistor:

1,5/6 V - 4 A L. 7.000 18/23 V - 4 A L. 14.000

1,5/6 - 5 A L. 8.000 18/23 V - 5 A L. 15.000

ottimi per alimentazione di circuiti integrati e collegabili in serie o in parallelo per raddoppiare, rispettivamente, voltaggio o amperaggio. Gli alimentatori da 4 A sono con entrata 220 V trifase.

a valvole:

20/100 V - 1 A L. 20.000

OSCILLOSCOPI C.R.C. mod. OC503

3 pollici - Amplificatore dalla corrente continua - Banda passante 3 MHz - Base dei tempi da 1 s a 10 µs - Monta sette tubi noval e miniatura - Alimentazione: da 110 a 220 V/50 Hz

- Particolarmente adatti per ricezione di telefoto trasmesse da satelliti artificiali.

Revisionati, funzionanti, con schema e descrizione L. 49.000

SCHEDE OLIVETTI con 2 x ASZ18 - 2 fusibili - 2 diodi e 6 transistor L. 600

SCHEDE IBM per calcolatori elettronici L. 200

SCHEDE OLIVETTI per calcolatori elettronici L. 200

PACCO 10 SCHEDE Olivetti assortite L. 1.500

PACCO 30 SCHEDE Olivetti assortite L. 3.600

DEPRESSORI con motori a spazzola 115 V e ventola metallica L. 1.600

PIASTRA GIRADISCHI 45 giri 9 V, regolazione elettronica L. 1.100

GRUPPI UHF a valvole senza valvole L. 300

CUSTODIE per oscillografo in plastica L. 120

PROVALVOLE I-177-B L. 15.000

TX BC625 adattato per 144 MHz L. 25.000

VARIAC 135 V/175 W L. 12.000

RELAY 3 scambi 24 V - 500 ohm - 10 A ai contatti L. 500

RELAY 220 Vc. a - 4 scambi/5 A L. 400

PACCO contenente 3 kg di materiale elettronico assortito L. 3.000

BOBINA OSCILLATRICE PER ULTRASUONI 20/40 KHz L. 150

FILTRI MF regolabili 4845 Kc/s - 3010 Kc/s - 5030 Kc/s - 3525 Kc/s ecc. L. 100

CONFEZIONE DI 17 TRANSISTOR DI RECUPERO TRA CUI L. 1.000

TRE 2N1711

Tutti i lettori che hanno necessità di effettuare cambi, vendite, o ricerca di materiale vario, potranno avvalersi di tale rubrica. Le inserzioni sono completamente gratuite. Non sono accettati annunci di carattere commerciali. La rivista non si assume nessuna responsabilità su qualsiasi contestazione che dovesse sorgere tra le parti interessate o sul contenuto del testo. Gli abbonati potranno usufruire di questa rubrica senza nessuna limitazione di testo, i lettori non abbonati, dovranno limitare i loro annunci a sole 35 parole, indirizzo escluso.



vendo - acquisto - cambio

● Vendo Corso Fotografia Bianco Nero « AFHA » miglior offerente oppure cambio con corso « radio stereo elettra » (anche solo lezioni pratiche). Tratto esclusivamente con persone residenti Torino - dintorni.

Sig. AMBRASSA GIUSEPPE - Via Don Bosco, 21 - 10144 TORINO - Tel. 48.57.48.

● Vendo Ricetrasmittitori URC4 funzionanti da tarare; a parte posso fornire convertitore per alimentare i suddetti con batterie da 6 Volt. Per accordi unire francorispota.

Sig. IACOPI FRANCO - 55050 MONTUOLO - Lucca.

● Cedo transistor 2SB33 e 2SB32 in cambio di transistor OC44 PNP al germanio; cambio materiale elettronico. Per accordi scrivere o telefonare a: Sig. MAURIZIO SABATINI - Via del Mandrione, 2 - 58018 PORTO ERCOLE (Grosseto) - Tel. 73269.

● Cerco coppia di radiotelefonici funzionanti e potenti (anche uno solo). Scrivere per accordi a: Sig. DELOGU G. CARLO - Piazza Campello 5 - 06049 SPOLETO (PG).

● Vendo milliamperometro 75 mA mai usato ancora imballato per tester.

Cerco corso TR teorico della S.R.E., anche ultime 15 lezioni. Possibilmente con residenti a Catania. Sig. CASSONE FERDINANDO - Viale Odorico da Pordenone, 35 - 95128 CATANIA.

● Vendo a lire cento cadauno i seguenti fascicoli:

SISTEMA PRATICO

annata 1953/54 completa rilegata

annata 1955 completa rilegata

annata 1956 completa rilegata

annata 1957 completa rilegata

RADIO PRATICA

annata 1968 3-4-6-8-10-12

annata 1969 1-2-3-5-7-8-9-10-11-12

annata 1970 1-2-3-4-5-6-7-8

POPULAR NUCLEONICA

annata 1961 1-3-4-5

Volume « Radiocostruttore » - Lire 500

Volume « Riparare il Televisore » - Lire 500

Volume « 130 Schemi a Transistor » - Lire 200

Volume « Divertiamoci con la Radio » - Lire 300

Volume « Tutta la Radio in 36 ore » - Lire 300

Volume « Capire l'Elettronica » - Lire 500

Scrivere a:

LIVIERO ADRIANO - 13060 CROCE MOSSO (Vercelli).

● Cerco i numeri 1 - 2 - 6 - 7 di Nuova Elettronica.

Inviare offerte a:

Sig. KOLAR RUGGERO - Viale Garibaldi 77/B - 30174 MESTRE (Venezia).

● Cerco i numeri arretrati 1-2-6-7 di Nuova Elettronica. Inviare offerte a:

Sig. BONELLI ROMANO - Via Guglielmo VIII, 1 - 15033 CASALE MONFERRATO (AL).

● Cercasi numeri 1-2-3-4-6 e 7 di NUOVA ELETTRONICA - Disposto a pagarli anche il doppio. Per accordi scrivere a:

Sig. LUIGI DI FAZIO - Via Scinà, 12 - NICASTRO 88046 LAMEZIA TERME - Catanzaro.

● Vendesi Hammarlund militare, V. 220, valvole miniature, sintonia continua da 500 Kc a 20 Mc, band spread, BFO estetica rifatta, in perfetto stato prezzo base lire 50.000. Scrivere per accordi a: Sig. GUIDI STEFANO - Via Parisio, 66/2 - BOLOGNA.

● RX VHF svendo, da 110 a 180 MHz esecuzione semi-professionale L. 10.000. TX 27 1W L. 7.000. Radiomike portata 500 m L. 3.000 (tremila). Rispondo a tutti purché francorispota.

Sig. CLAUDIO BAIOTTO - Via Grolli, 37 - 37100 VERONA.

● Vendo proiettore UNIVERSA super 8 de luxe, nuovo, ancora imballato L. 37.000 - Cinepresa COSINA P 60 - 12/18/24 fotogr. zoom elettrico-manuale, ancora nuova a L. 90.000 - Chitarra elettrica MEAZZI, leva vibrato L. 23.000 - Amplificatore MEAZZI per detta, 8 Watt; ingresso vibrato, 2 entrate L. 15.000 - Spese postali a mio carico.

Sig. ENNIO MERLI - Via D. Gnocchi, 8 - 20075 LODI (MI).

● Ricevitore UK525 per gamma VHF da 120 a 160 MHz completo di antenna - amplificatore B.F. non manomesso 3 mesi di vita cedo per L. 9.500. Sig. ADRIANO GIACOMINI - Via M. Canossa, 20 - 42100 REGGIO EMILIA.

● Vendo Ricevitore V.H.F. a L. 5.000 e amplificatore pluriuso EK-305 a L. 5.000, entrambi presentati sul numero 4 della rivista Nuova Elettronica. Sig. FARINA ANGELO - P.zza Roma, 4 - 24045 FARA D'ADDA (Bergamo).

● Vendo dischi 33 giri 30 cm. (musica operistica, sinfonica, leggera) delle migliori marche, in ottimo stato. A richiesta invio elenco dettagliato.

Sig. RASTELLI DARIO - Via Kennedy, 38 - 63100 ASCOLI PICENO.

- Circuiti stampati eseguo lire 5 il cmq - con fori lire 8; vetronite lire 7 con fori lire 10. Eseguo montaggi elettronici.
Sig. GUIDO DI GENNARO - Via Santa Petronilla, 1 - 00147 ROMA - Tel. 5120614.
- Vendo registratore G257, con custodia, microfono, 6 bobine con canzoni, 3 cavi collegamento (televisore, radio, amplificatore) buone condizioni L. 18.000 - Pistola aria Diana Mod. 5 come nuova L. 15.000. Tratto preferibilmente con baresi, ma rispondo a tutti. Massima serietà.
Sig. TRINCHERA SALVATORE - C.so Vitt. Emanuele, 142 - 70122 BARI.
- Cerco servocomandi miniatura per radio a toni tipo « BELLA MATIC » o simili, con o senza ritorno automatico o trimmabili, purché occasione. Specificare tipi e pretese.
Cerco anche motorini MICRO TO/3 TO/5 con riduttore incorporato. Acquisterei tubo R.C. miniatura da 1 pollice per oscilloscopio se occasione.
Sig. PAOLO FRABETTI - Via Matteotti, 10 - 40013 CASTEL MAGGIORE (BO).
- Vendo coppia radiotelefonici « SKYFON », ricevitore supereterodina controllato a quarzo, trasmettitore controllato a quarzo. Disposizione di prechiamata, 7 transistor + 1 termistore, emissione: 27 MHz. Modulazione AM - Potenza 1000mW portata oltre 10 chilometri alimentazione 9 V c.c. dimensioni 176 x 65 x 44. Pagati lire 50.000 li cedo nuovi ancora imballati a lire 30.000. — Vendo sintonizzatore VHF a transistor completo squadretta di fissaggio pulsantiera e manopola a L. 3.500.
Sig. COSTANTINI ANGELO - Via S.M.D., 639 - 30012 BURANO (Venezia).
- Vendo treno elettrico Marklin - 2 locomotive - con vagoni merci e passeggeri, un centinaio di rotaie e scambi elettrici e manuali. Vendo tutto in blocco o solo alcuni pezzi - eventualmente cambio con apparati radiantistici (trasmettitori o ricevitori, anche surplus). Per accordi scrivere a:
Sig. GIOVANNI SARTORI-BOROTTO - Via Garibaldi, 8 - 35042 ESTE (Padova).
- Vendo apparecchi nuovi e perfetti: apparato luci psichedeliche con Triac L. 50.000 microspia a FM, portata 1 Km. frequenza uso da 80 a 110 MHz L. 5.300. Alimentatore stabilizzato entrata 12 volt, uscita 7,5 - 9 V L. 1.500 - Alimentatore da 7 a 40 V, 2 amper L. 15.000. Transistester L. 6.500. Rispondo a tutti!!
Sig. FILIPPO MASIA - Via P.ssa Iolanda, 29 - 07100 SASSARI.
- Vendo causa rinnovo laboratorio piastre vergini olivetti a lire 300 l'una - Assicuro un minimo di 4 transistor 5 10 20 diodi al germanio 10 resistenze di precisione e altrettanti condensatori di buona marca.
Sig. CARPARELLI ALESSANDRO - Via Scalvini, 6 - 20158 MILANO.
- Vendo 4 altoparlanti nuovi potenza 4 W impedenza 4 Ohm risposta frequenza 80-12.000 Hz a Lit. 2.200 cadauno - tutti a Lit. 8.000 + sp. + in regalo 10 piastrine IBM.
Sig. TAVANTI ANGELO - Via Pratese, 80 - 51037 MONTALE (PT).
- Radiomicrofoni FM realizzati su circuito stampato e alimentati a 9 volt. 1° tipo: portata ottica 200/300 metri, contenuto in un pacchetto di sigarette da venti L. 3.300 senza micro e L. 4.000 con micro, 2° tipo: portata ottica con antenna filiforme da venti L. 5.500 senza micro e L. 6.200 con micro. Spese postali a carico dell'acquirente.
Sig. PIERO FERRI - Via Mirasole, 39 - 44100 FERRARA.
- Vendo 2 altoparlanti bicono PHILIPS 1255/M7, 32 cm, 7 Ohm, 20 W, 35-17.000 Hz, seminuovi a L. 8.000 ciascuno e 2 altoparlanti PHILIPS bicono 9770/M7, 22 cm, 7 Ohm, 30-19.000 Hz, nuovi, a L. 7.000 ciascuno. Sono assolutamente privi di difetti.
Sig. GIOVANNI LISANTI - Via XI Febbraio, 19 - 26100 CREMONA.
- Cerco alimentatore per radiorecettore tipo BC 603 - Scrivere per accordi a:
Sig. CAVERZASI CLAUDIO - Via Filelfo, 7 - 20145 MILANO.
- Vendo/cambio: Corso S.R.E. montato. Corso Transistor da montare. Volumi Radio TV Transistor. Riviste Nuova Elettronica ecc. Inoltre utensili. Cambierei con registratore a più piste o materiale film 8 mm. di mio gradimento.
Sig. BARONI LORIS - Via T. Montanari, 25 - 40138 BOLOGNA.
- Amplificatore PHILIPS 4 W per fonovaligia - Radiotelefonici potenza in antenna 35 mW. Amplificatore 10 W - 60 valvole seminuove motore elettrico 0,15 HP. Cambio tutto, con chitarra elettrica. Parte (a scelta) per tester funzionante, possibilmente ICE 680 E. Dispongo anche di altro materiale elettronico.
Sig. ROBERTO MOZZETTI - Via Federico Delpino, 91 - Palazz. 6 - 00171 ROMA - Tel. 2585450.
- Vendo 62 riviste di elettronica più un trasformatore da 250 W pluriuso 110-220 sec. 280+280 - 6,3, 5V. Libri di radiotecnica n. 2 + 4 libri di costruzione TX-RX a transistor e un provavalvole e generatore modulato per lire 5.000. Indirizzare a:
Sig. GURRIERI CARMELO - Via S. Filippo, 120 - 97100 RAGUSA.
- Cerco dietro compenso monografia oppure schema completo del ricetrasmittitore inglese Tipo 1143/A Gamma 100-124 Mhz. Indirizzare a:
Sig. ZOTTI MARIO - Via Ovidio, 15 - 34134 TRIESTE.
- Vendo TX 144 mc. Funzionante 40 W, 829 finale, con due strumenti e cristallo, ma senza modulatore lire 20.000 irriducibili. TX tutte le gamme OM con due strumenti 807 finale, senza modulatore, non funzionante, lire 20.000 trattabili. N. 2 batterie per BC 1000, lire 12.000 entrambe. N. 2 valvole PE/1/100 come nuove, lire 5.000 entrambe. N. 4 valvole, 2E29 uguali all'829 come nuove, lire 3.000 cadauna. N. 2 valvole 3B28 uguali all'866 nuove, lire 4.000 entrambe. N. 2 carica batterie auto entrata 110 V, uscita 15 V 30 A, lire 10.000 cadauna. N. 2 cristalli quarzo freq. 42.000kc, 39.333 Kc. lire 3.000 entrambi. Prego affrancare risposta, gradisco ritiro personalmente.
Sig. GRAZIANO CECCHETTINI - Cascine Nuove, 3 - S. Rossore 56100 PISA.

PROGETTI in Sintonia



CONTROLLI DI TONO SUL TAA.300

Sig. Manulli Francesco - Viale Romagna - MILANO

Vorrei innanzitutto elogiare i tecnici che lavorano per « Nuova Elettronica », perché, con questa rivista, riesco a far funzionare tutti i progetti che realizzo.

Davvero avevo perso la fiducia nelle riviste di elettronica, perché, per quanti sforzi facessi, provando anche di notte, non riuscivo quasi mai a rendere funzionanti i progetti presentati.

Eppure io non sono uno sprovveduto, in fatto di elettronica: comunque non riuscivo ad ottenere risultati positivi.

Poi ho cominciato a comprare la vostra rivista ed ho montato prima un progetto, poi altri ancora; terminata la realizzazione, davo tensione e subito gli apparecchi funzionavano. Una vera soddisfazione, dopo tanti sforzi pressoché inutili.

Ultimamente ho realizzato, sempre in base ad uno schema ricavato dalla vostra rivista (progetto presentato sul N. 11 a pag. 802, un ottimo amplificatore stereo per un piccolo giradischi portatile, con due integrati TAA.300, e posso garantirvi che la potenza ottenuta è notevolmente superiore a quella degli amplificatori simili reperibili in commercio.

Unico inconveniente nell'amplificatore da voi pre-

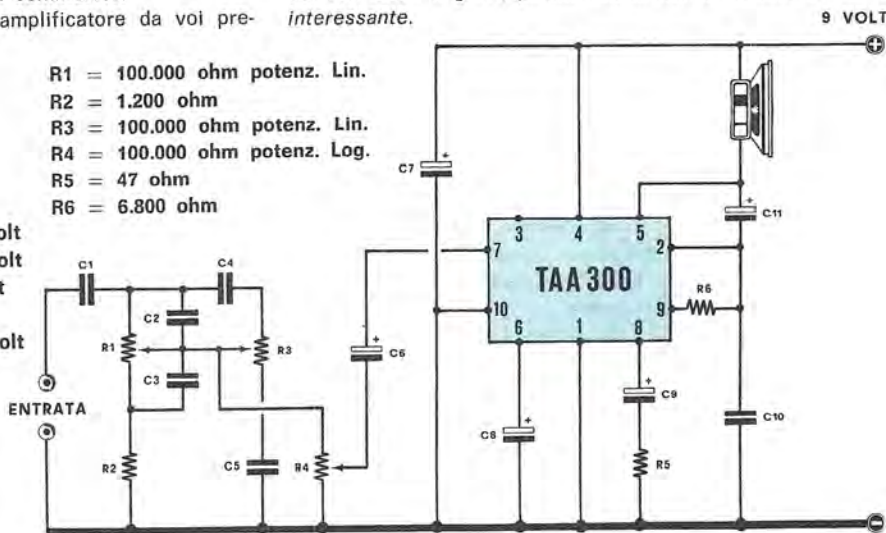
sentato era la mancanza dei toni. Io ho inserito appunto la regolazione dei toni ed ho ottenuto un risultato ottimo, tanto che, pensando che questo possa interessare anche altri lettori, vi invio lo schema, perché lo pubblichiate nella rubrica « Progetti in sintonia ».

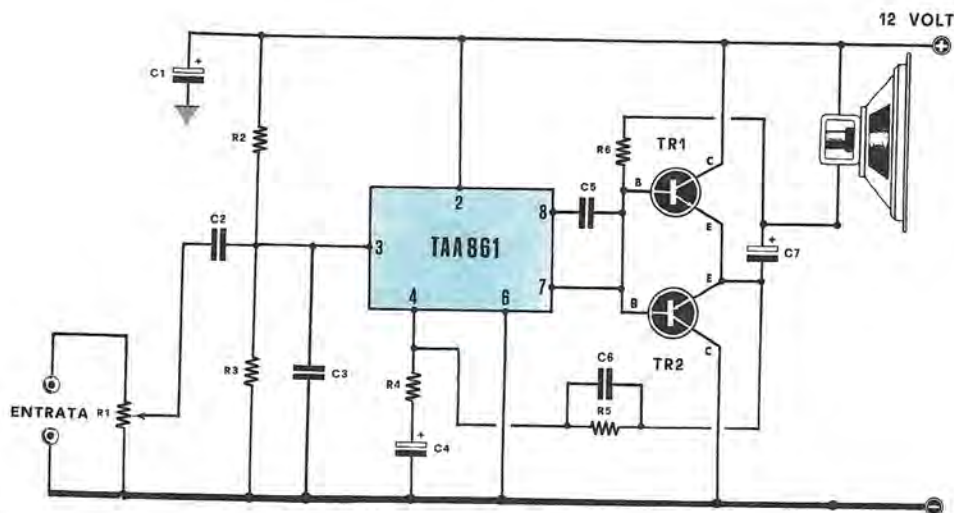
Noi non ci lasciamo prendere facilmente dall'entusiasmo quando un lettore ci fa dei complimenti (comunque ringraziamo il Sig. Manulli per gli elogi elargiti con tanta abbondanza), perché è nostro principale dovere, prima di pubblicare un progetto, montarlo e collaudarlo e quindi presentarlo ai nostri lettori solo se risulta perfettamente funzionante. I progetti teorici infatti, funzionano solo sulla carta, e ne sanno qualcosa i lettori che tentano di realizzarli. Comunque, se il tipografo (e qualche volta anche i disegnatori), non ci combinano dei guai, scrivendo dei valori diversi da quelli da noi indicati (ad esempio, proprio per il TAA.300 il tipografo ha composto, per una resistenza, 68.000 ohm anziché 6.800 ohm), possiamo assicurare il perfetto funzionamento di tutti i nostri progetti, perché tutti sono stati provati.

Ora presentiamo ben volentieri ai nostri lettori la modifica apportata su tale circuito, e cioè il controllo dei toni acuti e gravi, poiché anche noi la riteniamo interessante.

- C1 = 470.000 pF. carta
 - C2 = 22.000 pF.
 - C3 = 220.000 pF.
 - C4 = 4.700 pF.
 - C5 = 22.000 pF.
 - C6 = 5 mF. elettr.
 - C7 = 250 mF. elettr. 15 volt
 - C8 = 100 mF. elettr. 15 volt
 - C9 = 30 mF. elettr. 15 volt
 - C10 = 47.000 pF.
 - C11 = 500 mF. elettr. 15 volt
- Altoparlante da 8 ohm
1 integrato TAA.300

- R1 = 100.000 ohm potenz. Lin.
- R2 = 1.200 ohm
- R3 = 100.000 ohm potenz. Lin.
- R4 = 100.000 ohm potenz. Log.
- R5 = 47 ohm
- R6 = 6.800 ohm





AMPLIFICATORE DA 4 WATT CON TAA.861

Sig. Sanna Mauro - CAGLIARI

Utilizzando l'integrato TAA.861 della Siemens ho realizzato un ottimo amplificatore di BF da 4 Watt, che può essere impiegato come amplificatore per giradischi e per interfonii, o come stadio modulatore per trasmettitori fino a 5 Watt di potenza AF.

Lo schema, visibile in figura, è alquanto semplice. E' costituito dall'integrato TAA.861, che viene impiegato come preamplificatore pilota, più una coppia di AD161-AD162, usati come stadio finale di potenza.

Per questo montaggio devo farvi presente che è molto critica la resistenza R3, da 470.000 ohm; infatti, nei vari montaggi che ho realizzati, mi capitava di costruire due amplificatori, di cui uno funzionava perfettamente e l'altro no. Cercando l'inconveniente, ho trovato che molte delle resistenze da 470.000 ohm che avevo acquistate misuravano invece 540.000 ohm oppure 400.000 ohm, e che, proprio a causa di tali tolleranze, l'amplificatore non funzionava.

Potrei quindi consigliarvi di prendere R3 da 330.000 ohm, poi applicarle in serie un trimmer da 220.000 ohm, quindi regolare questo trimmer in modo che sul terminale 3 dell'integrato e sugli emettitori dei transistor finali siano presenti 6 volt (da misurare con voltmetro elettronico), cioè metà della tensione di alimentazione. Se non si otterranno tali condizioni, l'amplificatore distorcerà.

Preciso inoltre che il condensatore C6 serve per potenziare o attenuare le note acute. Con 1.000 pF avremo una esaltazione degli acuti, con 4.700 una esaltazione dei bassi. Io ho scelto per C6 un valore medio, cioè 2.200 ohm.

A vuoto l'amplificatore deve assorbire circa 30 milliamper e salire verso i 400 milliamper al massimo volume.

Componenti

- R1 = 100.000 ohm potenz. Log.
- R2 = 390.000 ohm 1/2 Watt
- R3 = 470.000 ohm 1/2 Watt
- R4 = 1.000 ohm 1/2 Watt
- R5 = 330.000 ohm 1/2 Watt
- R6 = 220 ohm 1/2 Watt
- C1 = 500 mF. elett. 25 volt
- C2 = 470.000 pF.
- C3 = 470 pF. ceramico
- C4 = 5 mF. elett. 15 volt
- C5 = 10 pF. ceramico
- C6 = 2.200 pF. ceramico
- C7 = 1.000 mF. elett. 15 volt
- TR1 = transistor NPN tipo AD161
- TR2 = transistor PNP tipo AD162
- 1 = integrato TAA861 Siemens
- 1 = altoparlante 6 Watt con 4 ohm d'impedenza

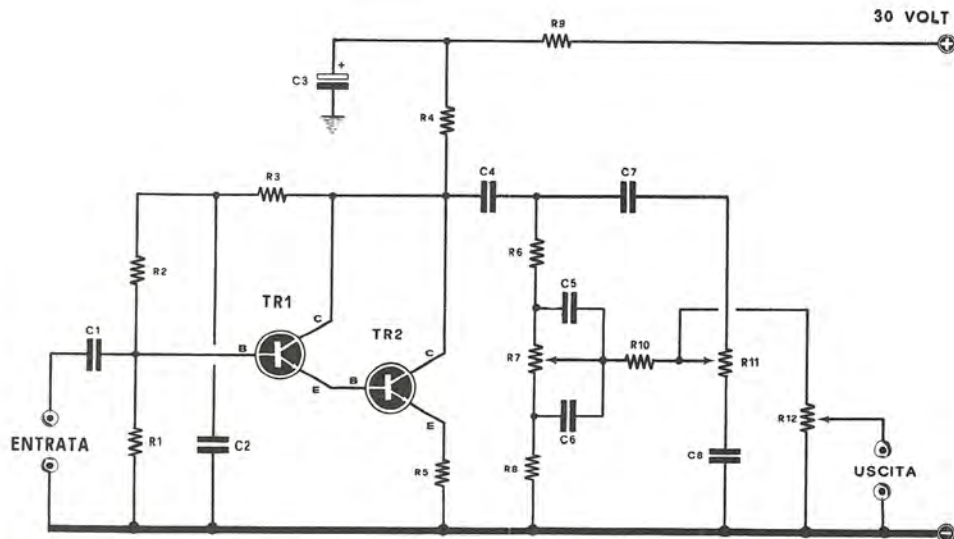
CARICA BATTERIA PER LE FERRO-NICHEL

Sig. Marcia Fausto
via Tasso, 144 - SANREMO (Imperia)

Vi invio lo schema per la ricarica delle batterie al ferro-nichel. E' molto semplice da realizzare e presenta il vantaggio di poter erogare una corrente costante, regolabile a piacimento agendo su R4, o su tensioni variabili da 6 a 14 volt agendo sul trimmer R6.

La corrente minima erogabile si aggira sui 50 mA, la massima sui 200 mA, a seconda della posizione in cui abbiamo ruotato R4.

La tensione d'entrata a corrente continua di circa 20 volt può essere prelevata da un alimentatore qualsiasi.



R1 = 2,2 megaohm	R8 = 2.200 ohm	C3 = 250 mF. elettr. 35 volt
R2 = 8,2 megaohm	R9 = 15.000 ohm (per 30 volt)	C4 = 100.000 pF.
R3 = 8,2 megaohm	R10 = 22.000 ohm	C5 = 4.700 pF.
R4 = 10.000 ohm	R11 = 250.000 ohm Log. (Acuti)	C6 = 47.000 pF.
R5 = 330 ohm	R12 = 100.000 ohm Lin. (Volume)	C7 = 1.000 pF.
R6 = 22.000 ohm	C1 = 100.000 pF.	C8 = 10.000 pF.
R7 = 250.000 ohm Log. (Bassi)	C2 = 100.000 pF.	TR1-TR2 = transistor NPN BC109

PREAMPLIFICATORE A DUE SOLI TRANSISTOR

Sig. Pellegrini Aldo via Claudio Asello, 49 - ROMA

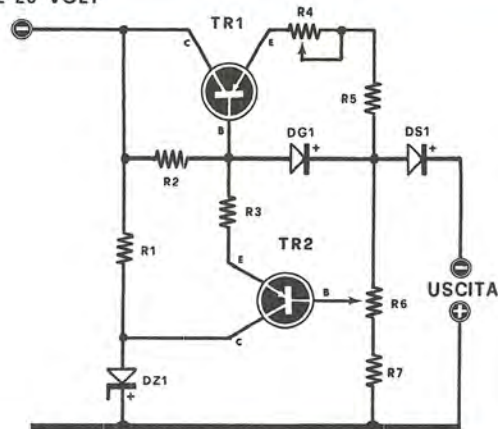
Sono uno studente di elettronica appassionato dell'alta fedeltà. Il progetto che vi invio affinché lo pubblicate sulla vostra rivista, di cui sono un fedele lettore, rientra quindi, ovviamente, nel campo che mi appassiona più di ogni altro.

Si tratta, come si può vedere dallo schema allegato, di un preamplificatore a due soli transistor (due BC109) che, oltre ad essere economico, mi ha dato delle ottime prestazioni. Io lo uso con una ali-

mentazione di 30 volt, ma posso assicurare che potrà anche essere alimentato con 20 oppure 40 volt, variando unicamente il valore della resistenza R9. Importante è, in ogni caso, che la tensione sui collettori di TR1-TR2 risulti esattamente di 6 volt rispetto a massa; sarà quindi facilissimo scegliere per R1 il valore più idoneo affinché si abbia tale condizione.

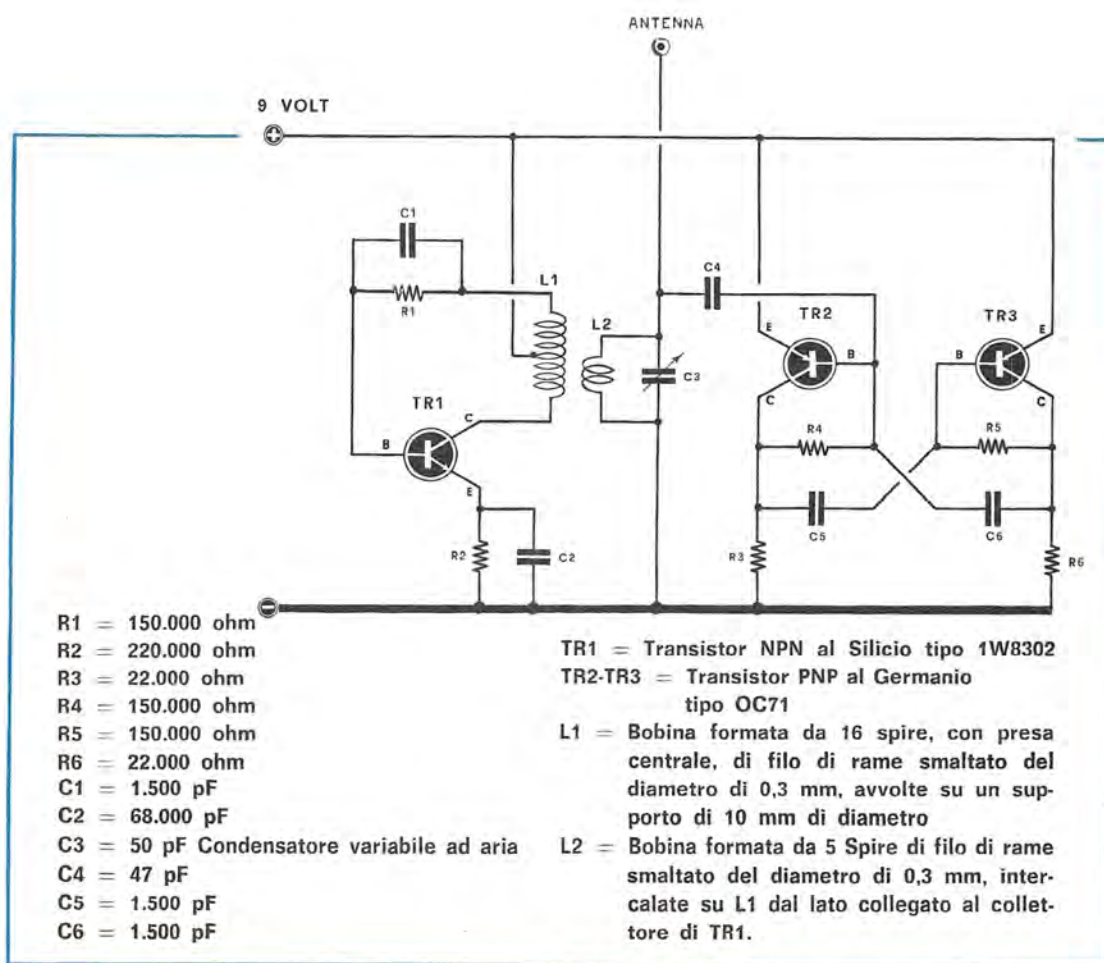
Le resistenze che ho impiegate sono tutte da 1/4 di Watt. Montando il tutto su un circuito stampato questo preamplificatore risulterà di dimensioni veramente minime e sarà quindi adattabile a qualsiasi mobile.

12-20 VOLT



Componenti

R1 = 3.300 ohm 1/2 Watt al 5%
R2 = 4.700 ohm 1/2 Watt al 5%
R3 = 2.200 ohm 1/2 Watt al 5%
R4 = 10 ohm potenz. a filo
R5 = 1,5 ohm a filo da 5 Watt
R6 = 1.500 ohm potenz. a filo
R7 = 1.000 ohm 1/2 Watt al 5%
DG1 = diodo al germanio OA.202 o similare
DS1 = diodo al silicio BY.202 o similare
DZ1 = diodo zener da 9 volt 1 Watt
TR1 = transistor PNP tipo ASZ18
TR2 = transistor PNP tipo OC77 (AC126)



GENERATORE DI BARRE PER TV

Sig. Porzio Giuseppe
 via Duca di Aosta, 97 - BORGOSIESIA

Vi invio uno schema di generatore di Barre e Audio per TV di sicuro funzionamento, che può essere utilizzato per tarare e controllare qualsiasi televisore, sia sulla gamma VHF che su quella UHF.

Lo schema, come vedesi in figura, è composto da due stadi: uno di BF, costituito dai transistor TR2-TR3, ed uno di AF, costituito dal transistor TR1. I transistor non sono critici, quindi si possono anche sostituire con altri simili.

Le parti più critiche di questo generatore di barre sono la realizzazione delle due bobine di sintonia L1-L2 ed il montaggio dello stadio di AF.

Per questo stadio i collegamenti debbono risultare molto corti (ottimo sarebbe l'impiego di un circuito stampato); lo stadio di BF, invece, può essere montato come si vuole.

Per quanto riguarda le bobine, consiglio la realizzazione nel modo seguente:

si prenda un supporto in plastica con un diametro di 10 mm e sopra a questo, con filo di rame smaltato da 0,3 mm, si avvolgano 16 spire con presa centrale.

Avremo così realizzato la bobina L1.

Per la bobina L2, avvolgeremo vicino a L1 (dal lato che si collega al collettore) 5 spire, sempre utilizzando del filo da 0,3 mm. La distanza tra le due bobine sarà di circa 2-3 mm.

Il condensatore variabile C3 servirà per sintonizzare il nostro trasmettitore, o generatore di barre, se così vogliamo chiamarlo, sul canale da noi desiderato. Faccio presente che è bene che il perno del condensatore variabile, anche se questo è collegato a massa, risulti isolato dalla manopola di sintonia, onde evitare slittamenti di frequenza.

Tale generatore ha una discreta potenza e, con un piccolo spezzone di filo, riesce a far apparire le barre sullo schermo del televisore, anche se questo si trova a 5-6 metri di distanza. Vogliamo qui far presente a tutti i nostri collaboratori che ci spediscono degli schemi di cercare possibilmente di impiegare transistor facilmente reperibili. Ad esempio, se il Signor Porzio ha scelto per lo stadio di AF un transistor 1W8302, sappiamo che tale componente risulterà difficilissimo da reperire in moltissime città, il che renderà problematica la realizzazione.

Noi potremmo qui consigliare un BSX26, o altri transistor al silicio NPN capaci di oscillare fino a 200-300 MHz.

MOBILE IN LEGNO PER IMPIANTI DI BF

Il lettore terminata la realizzazione di un amplificatore di BF, sia esso mono o stereo, si trova nella situazione di non sapere dove racchiuderlo. Mobili in legno già preparati per tale scopo non esistono, quindi, ci si adatta sempre a inserirlo in una cassetta di legno, con mascherine autopreparate, così mal fatte, da declassare anche il migliore amplificatore Hi-Fi.

Considerato che le industrie possono fornirci dei mobili, purché ogni ordine non risulti inferiore a qualche centinaio di pezzi, abbiamo pensato di prendere noi stessi tale iniziativa, pensando di farvi cosa gradita, e nello stesso tempo farvi risparmiare qualche migliaia di lire.

Nel retro della copertina vi presentiamo le foto dei mobili che, attualmente, possiamo fornirvi.

MOBILE PER GIRADISCHI AUTOMATICO

modello EL 300

dimensioni cassetta cm. 36 x 27 x 8,5

- In legno impiallacciato (modello EL 300/L)
L. 5.500
- In legno laccato color rosso (modello EL 300/R)
L. 5.600
- In legno laccato color bianco (modello EL 300/B)
L. 5.600
- Coperchio in plexiglas L. 2.000
- Giradischi cambiadischi automatico mono-stereo (vedi foto) L. 16.500

MOBILE PER AMPLIFICATORE

modello EL 302

dimensioni cassetta cm. 36 x 23 x 8,5

- In legno impiallacciato (modello EL 302/L)
L. 5.000
- In legno laccato color rosso (modello EL 302/R)
L. 5.500
- In legno laccato color bianco (modello EL 302/B)
L. 5.500
- Telaio metallico, stagnato e sagomato, adatto a contenere qualsiasi amplificatore L. 1.000
- Mascherina anteriore già incisa e forata L. 500

CASSE ACUSTICHE modello EL 301

dimensioni cassetta cm. 35 x 23 x 15

- In legno impiallacciato (modello EL 301/L)
L. 5.500
- In legno laccato color rosso (modello EL 301/R)
L. 5.800
- In legno laccato color bianco (modello EL 301/B)
L. 5.800

CASSE ACUSTICHE MIGNON modello EL 303

dimensioni cassetta cm. 23,5 x 16,5 x 14,5

- In legno impiallacciato (modello EL 303/L)
L. 3.800
- In legno laccato color rosso (modello EL 303/R)
L. 4.000
- In legno laccato color bianco (modello EL 303/B)
L. 4.000

MOBILE GIRADISCHI E AMPLIFICATORE

modello EL 304

dimensioni mobile cm. 36 x 27 x 7,5

- In legno impiallacciato (modello EL 303/L)
L. 4.600
- In legno laccato color rosso (modello EL 303/R)
L. 4.800
- In legno laccato color bianco (modello EL 303/B)
L. 4.800
- Mascherina anteriore già incisa e forata L. 500
- Coperchio in plexiglas L. 1.600
- Giradischi mono-stereo L. 8.000

CONDIZIONI DI VENDITA

I lettori che desiderano tali mobili (o accessori), potranno inviare la richiesta alla nostra redazione, ricordandosi di specificare, in modo chiaro e comprensibile, se lo desiderano impiallacciato o colorato. Ogni spedizione viene maggiorata di L. 850 per spese postali ed imballo.

Gli ABBONATI potranno usufruire di uno sconto del 10% sui prezzi indicati.



MOBILE PER GIRADISCHI AUTOMATICO
modello EL 300

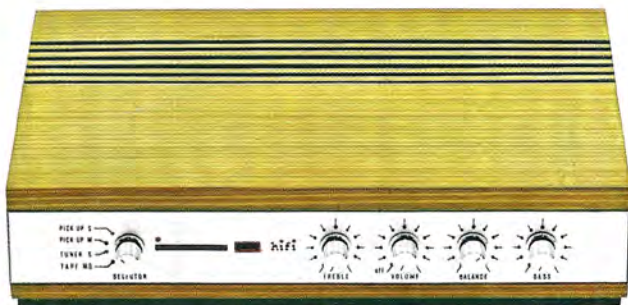


CASSE ACUSTICHE MONO E STEREO
modello EL 301

MOBILE LACCATO IN ROSSO
modello EL 302/R
MOBILE LACCATO BIANCO
modello EL 302/B
MOBILE IN LEGNO PREGIATO
modello EL 302/L



IL PREZZO DEI MOBILI, DELLE
MASCHERINE FRONTALI DEI
COPERCHI IN PLEXIGLAS, DEI
GIRADISCHI, E LE DIMENSIONI,
SONO INDICATI SULLA PAGINA
INTERNA



MOBILE PER GIRADISCHI
E AMPLIFICATORE DI BF
modello EL 304

CASSE ACUSTICHE
tipo MIGNON in colori
ROSSO - BIANCO o in
legno pregiato
modello EL 303

