

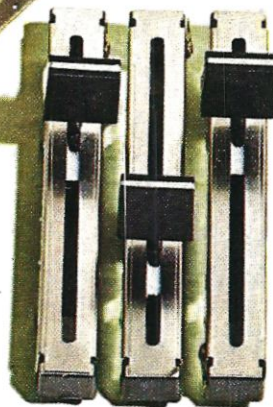
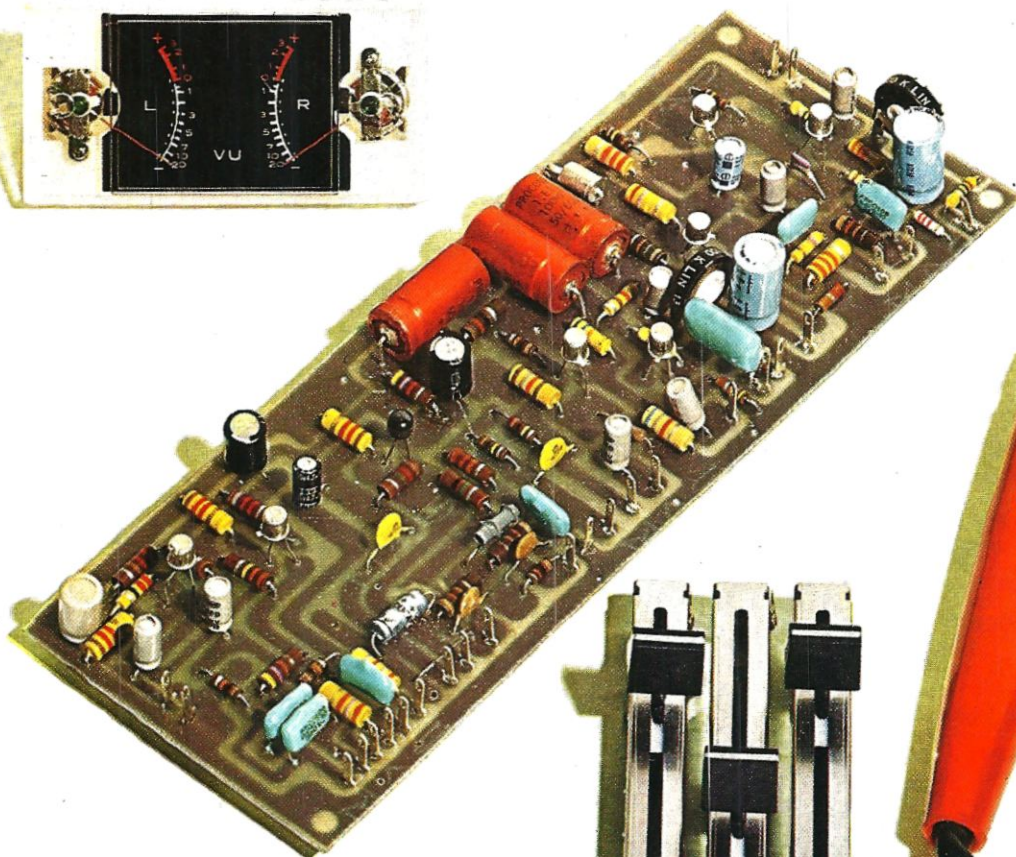
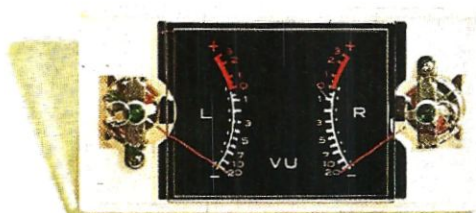
NUOVA **ELETRONICA**

Anno 6° - n. 30

RIVISTA MENSILE

Sped. Abb. Post. Gr. 3°/70

INTERRUTTORE CREPUSCOLARE
TEMPORIZZATORE con diodo TRIAC
ALIMENTATORE STABILIZZATO da 8 AMPER
AMPLIFICATORE con integrato TBA.800



PREAMPLIFICATORE
PROFESSIONALE HI-FI

NUOVA ELETTRONICA

Direzione Editoriale
NUOVA ELETTRONICA
Via Cracovia 19 - BOLOGNA
Telefono (051) 46 11 09

Stabilimento Stampa
Officine Grafiche Firenze
Viale dei Mille, 90 - Firenze

Distribuzione Italia
MA.GA s.r.l.
Via F. Sivori 6 - Roma

Consulente Tecnico
Ing. NICO GRILLONI

Direttore Responsabile
Fabbrini Paolo

Autorizzazione
Trib. Civile di Bologna
n. 4007 del 19.5.69

RIVISTA MENSILE

N. 30 - 1974

ANNO VI

COLLABORAZIONE

Alla rivista Nuova Elettronica possono collaborare tutti i lettori. Gli articoli tecnici riguardanti progetti realizzati dovranno essere accompagnati possibilmente con foto in bianco e nero (formato cartolina) e di un disegno (anche a matita) dello schema elettrico. L'articolo verrà pubblicato sotto la responsabilità dell'autore, e pertanto egli si dovrà impegnare a rispondere ai quesiti di quei lettori che realizzato il progetto, non sono riusciti ad ottenere i risultati descritti.

Gli articoli verranno ricompensati a pubblicazione avvenuta. Fotografie, disegni ed articoli, anche se non pubblicati non verranno restituiti.

È VIETATO

I circuiti descritti su questa Rivista, sono in parte soggetti a brevetto, quindi pur essendo permessa la realizzazione di quanto pubblicato per uso dilettantistico, ne è proibita la realizzazione a carattere commerciale ed industriale.

Tutti i diritti di riproduzione o traduzioni totali o parziali degli articoli pubblicati, dei disegni, foto ecc. sono riservati a termini di Legge per tutti i Paesi. La pubblicazione su altre riviste può essere accordata soltanto dietro autorizzazione scritta dalla Direzione di Nuova Elettronica.

ABBONAMENTI

Italia 12 numeri L. 6600
Estero 12 numeri L. 8500

Numero Singolo L. 600
Arretrati L. 600



SOMMARIO

AMPLIFICATORE con integrato TBA.800	2
LE DECODIFICHE DIGITALI	10
PREAMPLIFICATORE PROFESSIONALE HI-FI	28
UN PROVARIFLESSI DIGITALE	37
TEMPORIZZATORE CON DIODO TRIAC	42
UN ALIMENTATORE STABILIZZATO 9-20 volt 8 amper	48
INTERRUTTORE CREPUSCOLARE LX88	56
ERRATA CORRIGE per i n. 28 e 29	63

PROGETTI in SINTONIA

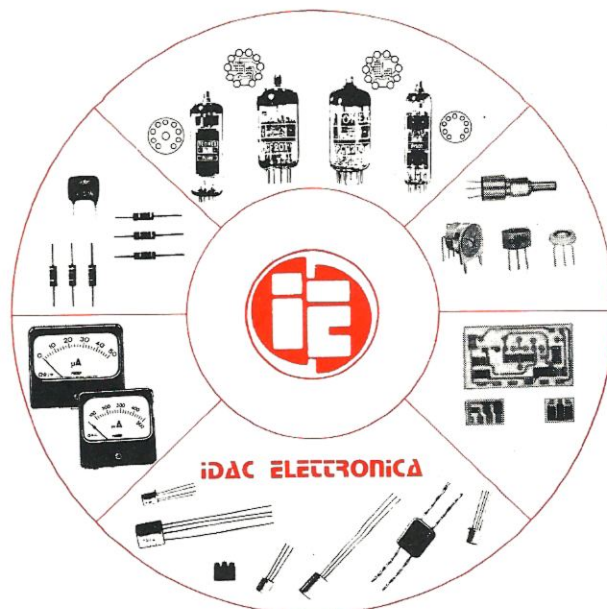
Radiomicrofono in FM	64
Relè a comando magnetico	65
Alimentatore stabilizzato 40-70 volt 2-3 amper	66
Oscillatore unigiunzione per bassissime frequenze	67
Sensibile amplificatore telefonico	67
Generatore di nota a resistenza-capacità	68
Oscillatore a quarzo per frequenze basse	69
Alimentatore ad inversione di polarità	70
Amplificatore di BF ad elevata impedenza d'ingresso	71
Condensatore variabile con 4 transistor	72
Fotorelè molto sensibile	73
Preamplificatore equalizzato di riproduzione per registratori a nastro	74
VENDO - ACQUISTO - CAMBIO	75

Copyright by Editions Radio
Nuova Elettronica



IDAC ELETTRONICA

Via Portello, n. 29 - 31100 Padova - Telefono (049) 65.77.21 - 65.77.75
DISTRIBUTORI PER LE TRE VENEZIE della TEXAS INSTRUMENTS



Nei nostri magazzini sono a Vs. disposizione centinaia di circuiti integrati digitali e lineari TEXAS INSTRUMENTS, transistor, componenti passivi e elettromeccanici professionali.

Presso di noi potrete trovare anche i prodotti delle seguenti Case:

- CONTRAVES = commutatori digitali
- I-R = diodi raddrizzatori, diodi SCR anche di potenza
- SIEMENS = condensatori professionali
- MECANORMA = tutto il necessario per la preparazione di Master per circuiti stampati
- I.T.T. = tubi indicatori, condensatori
- PROCOND = condensatori poliestere e elettrolitici
- SCHAFFNER = trasformatori di impulsi
- ERSIN = stagno da 0,7 mm.
- WELLER = saldatori termostati
- BITOSSO = resistenze di altissima precisione
- ATECO = relè, microrelè, contenitori
- SPECTROL = trimmer, potenziometri, manopole di altissima precisione multigiri
- SEEM = radiatori, dissipatori
- D. OLIVETTI = Scr, Triac
- CINCH = connettori
- STOCKLI = manopole
- ELETTRONCONTROLLI = interruttori e varie

Tutte le tecniche avanzate sono la nostra attualità.

SPEDIZIONE in contrassegno ovunque

Siamo inoltre **SPECIALIZZATI** in **FORNITURE PER SCUOLE**

Un semplice e perfetto amplificatore di potenza, completo di un preamplificatore a fet e relativi controlli di tono che potrete impiegare per realizzare amplificatori per giradischi o per altre applicazioni per le quali non occorra una potenza superiore a 4-5 watt.

AMPLIFICATORE con TBA 800

È come opinione abbastanza diffusa che un amplificatore Hi-Fi, con potenza inferiore ai 10 watt, non sia altro che un qualcosa che venga destinato solamente ad aumentare la potenza del segnale di un giradischi economico. In certi casi questo può essere anche vero, esistono schemi elettrici così antiquati, pure la reperibilità dei transistor adatti alla realizzazione.

A volte però un modesto amplificatore da pochi watt è in grado di soddisfare pienamente, con le sue caratteristiche, anche un orecchio abbastanza raffinato. Questo è appunto il caso dell'amplificatore da 4-5 watt che ci accingiamo a presentarvi, composto da un solo integrato e un fet, che può offrirci, alla potenza indicata, una riproduzione perfetta, ad un prezzo assai contenuto.

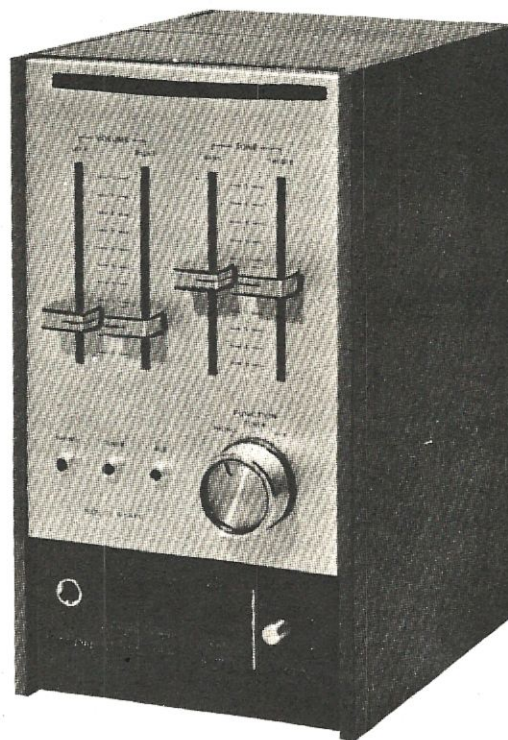
Questo amplificatore è quanto di meglio si possa desiderare da coloro che intendano realizzare un impianto stereo (in questo caso bisognerà realizzare due esemplari), anche per fini commerciali.

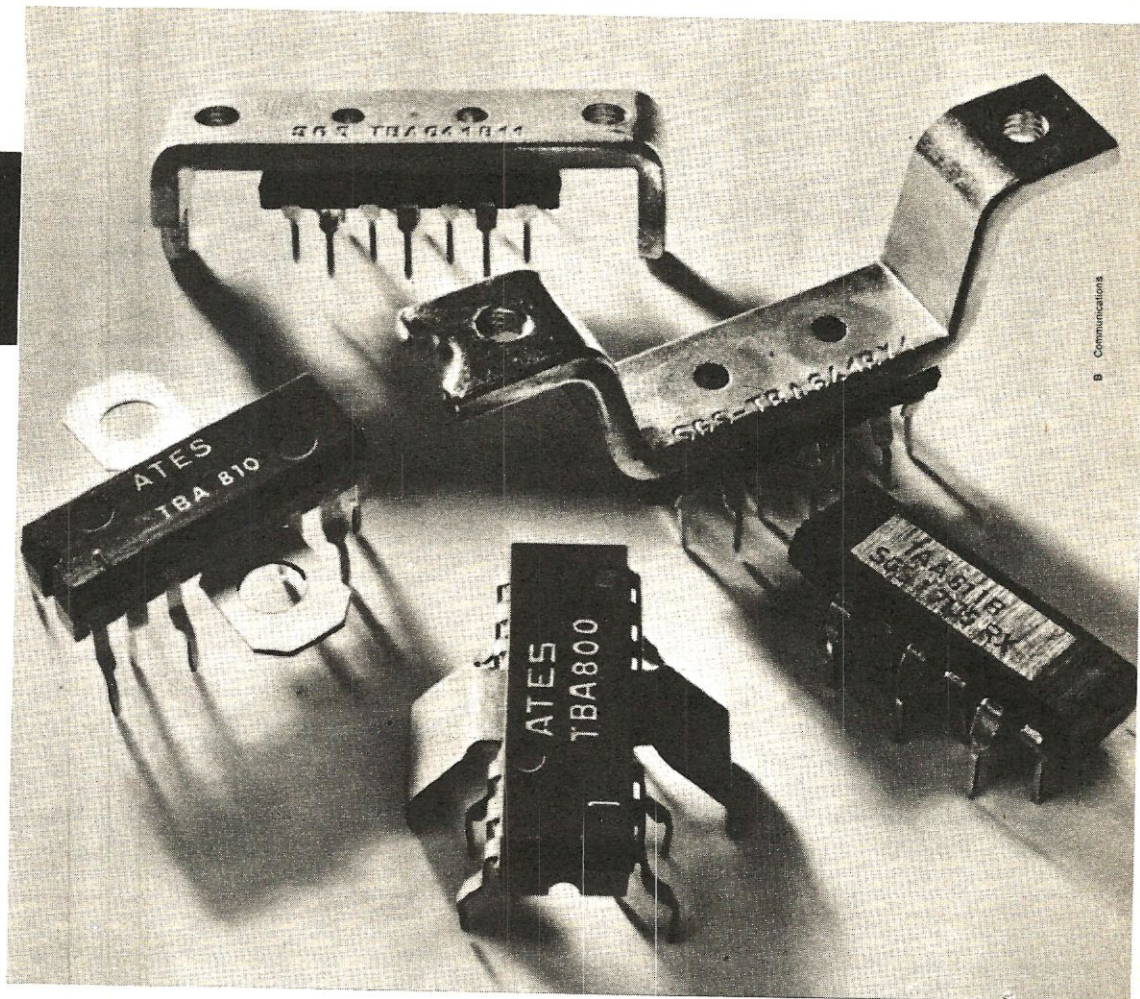
Lo stesso amplificatore può essere impiegato anche per altre applicazioni, come ad esempio per lo stadio di BF di un ricevitore, oppure come semplice modulatore per trasmettitori, in quanto, come potremo rilevare dalle caratteristiche, può essere alimentato sia a 24 che a 12 volt, ottenendo ovviamente, in questo caso, una riduzione di potenza. Le caratteristiche rilevate in laboratorio risultano le seguenti:

	con alimentaz. a 24 volt	con alimentaz. a 12 volt
Potenza in uscita	5 Watt	2,5 W
Impedenza dell'altoparlante	16 ohm	8 ohm
Corrente assorbita in assenza segnale	10 mA	10 mA
Corrente assorbita alla max potenza	250 mA	250 mA

Distorsione a 2/3 della max potenza	0,5%	0,5%
Sensibilità in ingresso	50-60 mV	50-60 mV
Attenuazione in dB controllo bassi	± 12 dB	± 12 dB
Attenuazione in dB controllo acuti	± 12 dB	± 12 dB
Banda passante a 3 dB	40 ÷ 20.000 Hz	40 ÷ 20.000 Hz

Nota: alimentando l'integrato a 12 volt, è consigliabile collegare tra il piedino 3 e 4 una resistenza di 150 ohm 1/2 watt.





B Communications

SCHEMA ELETTRICO

Il componente principale di questo amplificatore è costituito dall'integrato TBA. 800 che, come vedesi in fig. 1, è composto da 16 transistor, 7 diodi e 10 resistenze. I numeri che rileviamo ai terminali di tale schema corrispondono ai piedini indicati in fig. 2, in cui appare il disegno dell'integrato visto dall'alto. Le due alette laterali inserite nel corpo dell'integrato hanno la funzione di radiatori e, come vi spiegheremo in seguito, dovranno essere maggiorate per poter dissipare più facilmente il calore generato durante il funzionamento.

La sensibilità dell'integrato TBA. 800 è molto elevata, sull'ordine degli 80-90 millivolt, quindi già ad esso si potrebbe collegare direttamente sul terminale d'entrata (piedino 8) il segnale prelevato da una testina piezoelettrica: in tali condi-

zioni però non sarebbe possibile utilizzare un efficace controllo di volume, né sfruttare adeguatamente il controllo di tono, in quanto il segnale in ingresso giungerebbe tanto attenuato che solo testine ad alto rendimento riuscirebbero a pilotare in maniera egregia tale integrato.

Interponendo, come vedesi in fig. 3, tra il circuito d'entrata dell'integrato, un fet, noi possiamo migliorare le prestazioni di questo integrato e la sensibilità dell'amplificatore: infatti così facendo si ha la possibilità di utilizzare un efficace controllo di toni, bassi e acuti, utili a migliorare il responso musicale, potendone correggere la tonalità dei suoni in maniera conforme alla incisione del disco.

Riteniamo che lo schema non abbia bisogno di molte delucidazioni, in quanto facilmente comprensibile. Il segnale proveniente dalla testina

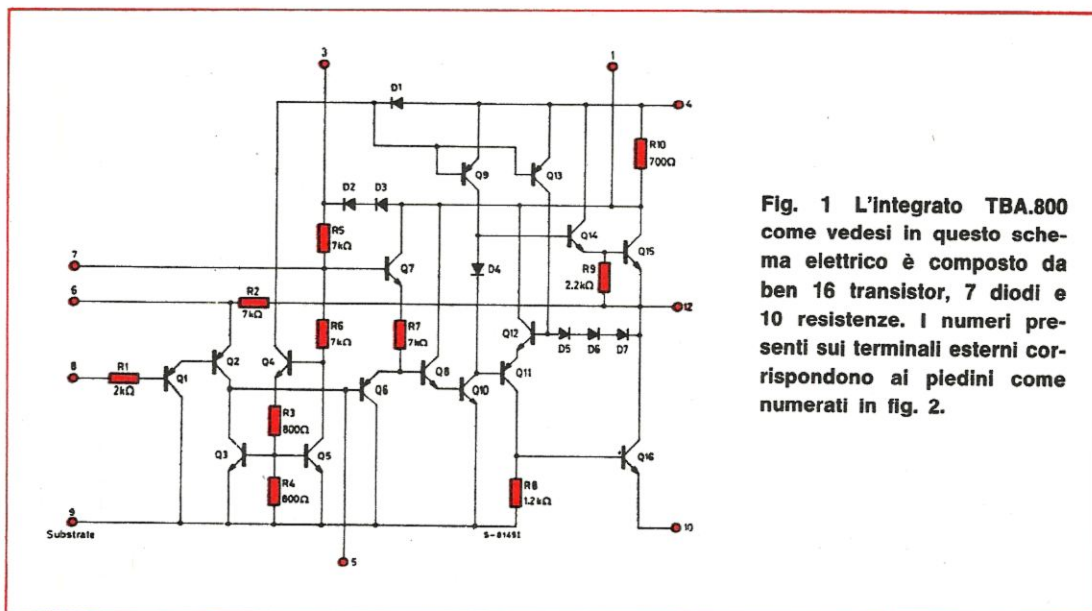


Fig. 1 L'integrato TBA.800 come vedesi in questo schema elettrico è composto da ben 16 transistor, 7 diodi e 10 resistenze. I numeri presenti sui terminali esterni corrispondono ai piedini come numerati in fig. 2.

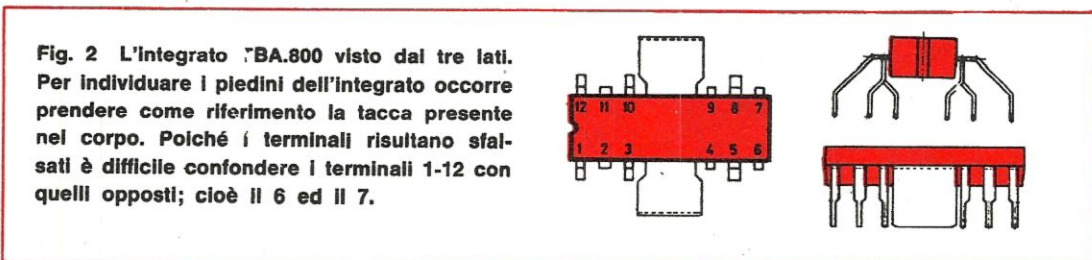


Fig. 2 L'integrato TBA.800 visto dai tre lati. Per individuare i piedini dell'integrato occorre prendere come riferimento la tacca presente nel corpo. Poiché i terminali risultano sfalsati è difficile confondere i terminali 1-12 con quelli opposti; cioè il 6 ed il 7.

piezoelettrica verrà direttamente collegato sul gate del fet il quale, oltre alla funzione di amplificare leggermente il segnale, provvede anche ad adattare l'impedenza d'uscita ai filtri dei controlli di tonalità.

Poiché la sensibilità in ingresso di tale circuito, così come da noi modificato, risulta di 50-60 millivolt, volendo applicare in ingresso un segnale a maggior ampiezza, risulterà necessario non inserire direttamente il segnale sul gate del fet, ma farlo attraverso a dei partitori, come vedesi in fig. 4.

Come altoparlante consigliamo con una alimentazione a 24 volt l'utilizzazione di un ottimo altoparlante da 6-8 watt, che abbia un diametro di almeno 12 cm e una bobina mobile con impedenza caratteristica di 16 ohm; in casi estremi se ne potrebbero inserire due in serie da 8 ohm, in modo da ottenere ugualmente i 16 ohm richiesti.

Non è consigliabile inserire altoparlanti con impedenza inferiore, poiché sovraccaricheremmo

troppo l'integrato con il pericolo di metterlo fuori uso dopo pochi minuti di funzionamento.

È possibile anche utilizzare diametri inferiori a quello consigliato oppure diametri maggiori; in questo secondo caso ne conseguirà una migliore riproduzione dei bassi, specialmente se l'altoparlante verrà racchiuso in una qualsiasi cassa acustica.

REALIZZAZIONE PRATICA

In fig. 5 vi presentiamo, a grandezza naturale, il circuito stampato necessario per la realizzazione di questo progetto, da noi denominato LX 99.

Tutti i componenti verranno disposti su tale circuito, come vedesi in fig. 6.

Nell'eseguire il montaggio dovremo fare attenzione alle connessioni del fet, che come già accennato tantissime altre volte, può essere causa di errori. Infatti è bene ricordare che esistono due tipi di fet: quelli racchiusi in involucro cilindrico e quelli racchiusi in involucro semicircolare.

La diversità però non è solo sul tipo di involucro, ma anche sulla disposizione dei terminali G-D-S, per cui anche se sull'involucro è riportata la stessa sigla (2N3819), dovremo controllare che il terminale «G» vada esattamente sulla pista ad esso destinata, e così dicasi per i terminali «D» e «S».

L'integrato sarà montato per ultimo e potremo poi procedere al collegamento dei relativi potenziometri: se vorrete disporre di un montaggio più raffinato potrete impiegare i potenziometri a slitta anziché i comuni potenziometri rotativi.

Ricordatevi che tutte le connessioni, sia quelle d'entrata che quelle relative ai potenziometri, vanno effettuate con cavetto schermato, senza dimenticare di collegare lo schermo alla massa, diversamente l'audizione risulterà accompagnata da un fastidioso ronzio di alternata. Anche le carcasse metalliche dei vari potenziometri vanno

collegate a massa, sempre per ovviare allo stesso inconveniente.

Una volta terminato il montaggio è bene non fornire tensione a tutto il circuito se non risulta collegato l'altoparlante: bastano pochi minuti per mettere fuori uso l'integrato. A questo proposito, se appartenete alla categoria dei distratti, vi consigliamo di acquistare dubito due TBA.800 ... non si sa mai.

Vi abbiamo suggerito di inserire per ultimo l'integrato ed il motivo c'è. Innanzi tutto vi diremo come si procede per ottenere, nel circuito, un foro ad asola: per ottenere ciò è sufficiente fare tanti fori, uno adiacente all'altro, e poi, con la stessa punta del trapano, spingere leggermente da un foro all'altro in modo da ottenere l'asola richiesta che sarà poi rifinita con una sottile limetta, per esempio una comune limetta da unghie.

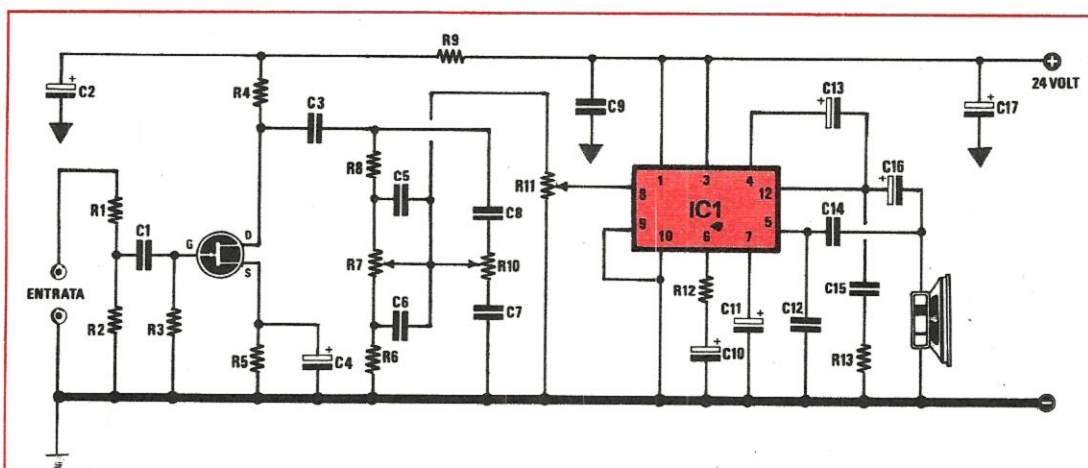


Fig. 3 Schema elettrico e elenco componenti.

R1 = vedi fig. 4
 R2 = 1 megaohm $\frac{1}{4}$ watt
 R3 = 1 megaohm $\frac{1}{4}$ watt
 R4 = 15.000 ohm $\frac{1}{4}$ watt
 R5 = 1.500 ohm $\frac{1}{4}$ watt
 R6 = 220 ohm $\frac{1}{4}$ watt
 R7 = 22.000 ohm potenz. Log.
 R8 = 2.200 ohm $\frac{1}{4}$ watt
 R9 = 100 ohm $\frac{1}{4}$ watt
 R10 = 22.000 ohm potenz. Log.
 R11 = 100.000 ohm potenz. Log.
 R12 = 68 ohm $\frac{1}{2}$ watt
 R13 = 10 ohm $\frac{1}{2}$ watt
 C1 = 100.000 pF. polist.
 C2 = 100 mF. elettr. 30 volt
 C3 = 10.000 pF. polist.

C4 = 47 mF. elettr. 16 volt
 C5 = 47.000 pF. polist.
 C6 = 470.000 pF. polist.
 C7 = 470.000 pF. polist.
 C8 = 47.000 pF. polist.
 C9 = 100.000 pF. polist.
 C10 = 100 mF. elettr. 16 volt
 C11 = 100 mF. elettr. 30 volt
 C12 = 2.700 pF. polist.
 C13 = 100 mF. elettr. 16 volt
 C14 = 560 pF. polist.
 C15 = 100.000 pF. polist.
 C16 = 470 mF. elettr. 16 volt
 C17 = 220 mF. elettr. 30 volt
 FT1 = fet 2N3819
 IC1 = integrato TBA.800
 Altoparlante da 16 ohm

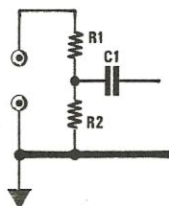


Fig. 4 Il valore della resistenza R1 andrà scelto in funzione all'intensità del segnale applicato in ingresso. Per segnali inferiori a 200 millivolt, il valore della resistenza R1 sarà scelto sui 1.000 ohm, per segnali maggiori potremo adottare i seguenti valori:

Sensibilità	valori di R1
200 millivolt	= 1.000 ohm
400 millivolt	= 1 megaohm
600 millivolt	= 2,2 megaohm
1 volt	= 3,9 megaohm

Se è vostra intenzione utilizzare normalmente questo amplificatore alla sua massima potenza, cioè a volume molto alto, allora vi diremo che l'aletta di raffreddamento impiegata dalla Casa costruttrice risulta insufficiente allo scopo, quindi bisognerà aumentare la superficie.

Poiché in questo integrato l'aletta di raffreddamento è costituita da due lamierini in ottone riportati ai lati del componente, potremo acquistare presso un negozio di «ferramenta» un sottile lamierino di ottone o di rame, ritagliare due sagome, come si vede in fig. 8, che verranno poi infilate lateralmente entro le due asole e stagnate in modo da costituire corpo unico con quello dell'integrato. Se eventualmente lo spazio entro il mobiletto non permettesse di tenere molto alte queste alette supplementari, potremo piegarle ad «L». Così facendo potremo con tutta tranquillità far funzionare l'amplificatore al massimo volume per tempi lunghissimi, senza che ne derivi alcun inconveniente.

Per i collegamenti dal circuito stampato ai vari potenziometri, anche se nello schema pratico, per chiarezza, abbiamo rappresentato questi collegamenti come effettuati con cavetto normale, utilizzate solo ed esclusivamente CAVETTO SCHERMATO, collegando la calza metallica di ogni spezzone alla massa del circuito stampato da una parte, e alle carcasse dei potenziometri dall'altra.

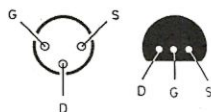
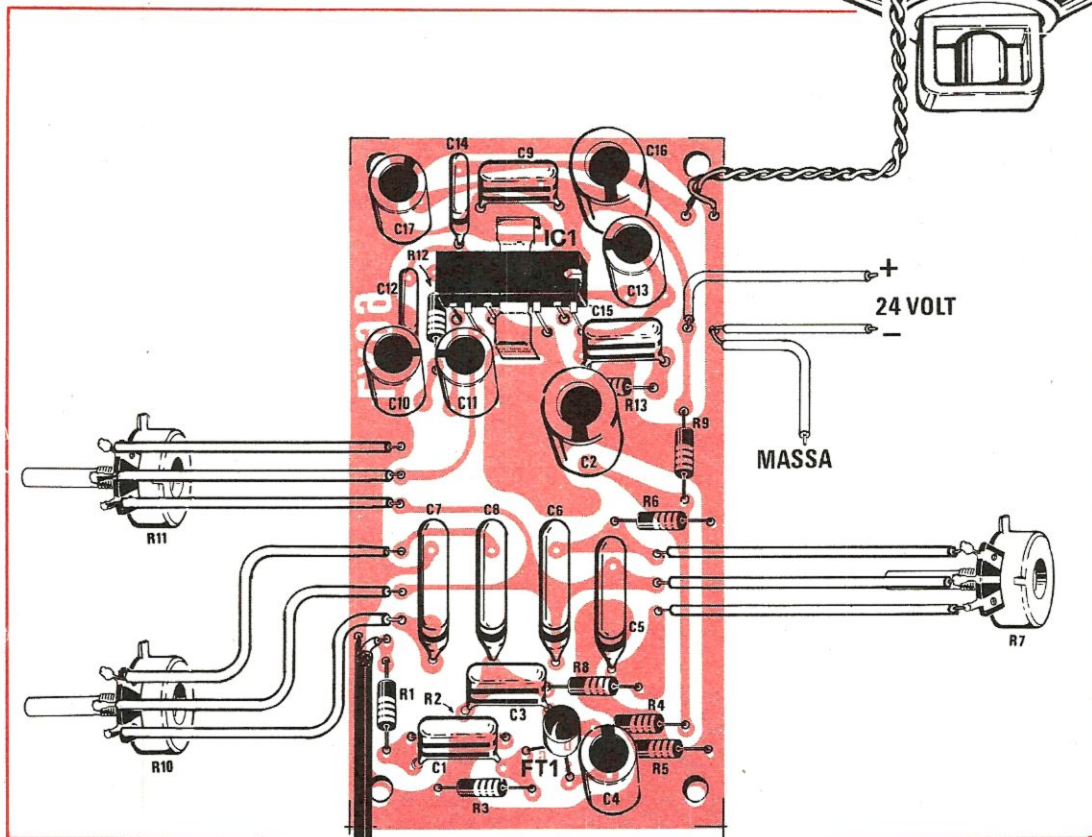
Se non adotterete questi accorgimenti il suono che uscirà dal vostro altoparlante sarà accompagnato da forti ronzii in alternata, come del resto vi abbiamo già anticipato.

Non vi sono altre particolari raccomandazioni da fare, in quanto, come potrete constatare, una volta terminato il montaggio, se collegherete in uscita l'altoparlante con impedenza caratteristica

Fig. 6 Disposizione dei componenti sul circuito stampato. I collegamenti che dal circuito si congiungono ai potenziometri dovranno essere effettuati con cavetto schermato. Non dimenticare di collegare le calze dello schermo alla massa del circuito stampato e alle carcasse metalliche dei potenziometri.



Fig. 5 Disegno a grandezza naturale del circuito stampato LX 99 utile per l'amplificatore con il TBA.800.



ENTRATA

Fig. 7 I fet 2N3819 si possono reperire in commercio in forma circolare o a mezzaluna. Le connessioni dei terminali G.D.S come vedesi in questo disegno non risultano identiche per i due tipi di involucro quindi fate attenzione, prima di saldarli definitivamente sul circuito stampato.

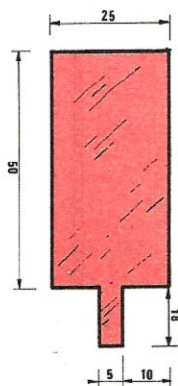
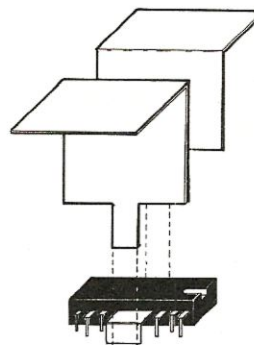


Fig. 8 L'aletta di raffreddamento che fuoriesce dall'involucro dell'integrato risulta insufficiente allo scopo. Si consiglia di aumentarne la superficie realizzando due alette supplementare con lamierino di ottone o rame che verranno stagnate entro le stesse asole del circuito stampato dove si inseriscono quelle dell'integrato.



da 16 ohm e alimenterete il complesso con una tensione compresa tra 12 e 24 volt, l'amplificatore funzionerà subito e in modo perfetto.

Se vorrete apprezzare ancora di più la musicalità di questo semplice amplificatore vi consigliamo di inserire l'altoparlante entro una semplice cassa acustica, o meglio di applicare un filtro «cross-over» in modo da poter utilizzare due altoparlanti, uno per gli acuti e uno per i bassi: troverete che, anche con una così bassa potenza, potrete assaporare il piacere di una riproduzione Hi-Fi con una spesa davvero molto contenuta.

Per coloro che volessero un impianto stereo suggeriamo la realizzazione di due amplificatori, collegando ad ogni amplificatore le due uscite della testina del giradischi.

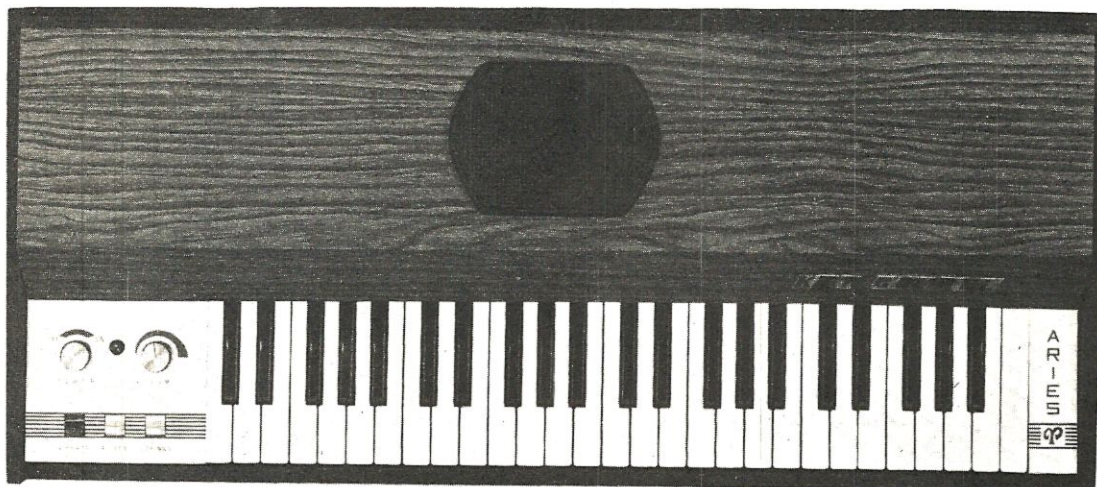
COSTO DEI COMPONENTI

Per la realizzazione di questo circuito il costo del materiale risulta essere il seguente:

- Il solo circuito stampato LX99 . Lit. 700
- Tutta la scatola di montaggio, completa dell'integrato, del fet, dei potenziometri, del circuito stampato, dei cavetti schermati, dei condensatori, delle resistenze (con esclusione dell'altoparlante) » 6.000
- 1 altoparlante da 6 Watt, diametro cm. 12-14, con bobina mobile da 16 ohm » 1.600
- 1 altoparlante da 3 watt, diametro cm. 8-10, con bobina mobile da 16 ohm » 1.100

N.B. L'altoparlante da 3 watt è consigliabile nel caso si debba realizzare una piccola valigetta portatile dove lo spazio limitato non consenta l'impiego di un altoparlante a diametro maggiore.

LA **KIT-COMPEL** ELETTRONICA PRESENTA L'« ARIES »



ORGANO ELETTRONICO SEMIPROFESSIONALE IN DUE SCATOLE DI MONTAGGIO FORNIBILI ANCHE SEPARATAMENTE:

- Tastiera passo pianoforte.
- 49 note da DO a DO.
- 3 registri: Flute, Strings, Vibrato.
- Altoparlante da 160 mm. di diametro.
- Amplificatore da 10W musicali.
- Manuale di 10 pagine e 7 tavole fuori testo con disegni di montaggio in scala 1:1.

KIT A - ORGANO: L. 45.000+SPESE POSTALI - IVA COMPRESA.

KIT B - MOBILE: L. 15.000+SPESE POSTALI - IVA COMPRESA.

DIMENSIONI MAX: 90 x 35 x 15 centimetri.

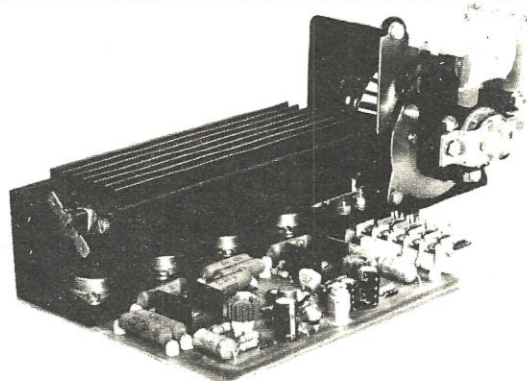
Spedizione contrassegno.

KIT-COMPEL - Via G. Garibaldi, 15 - 40055 Castenaso (Bologna)

COMPONENTI ELETTRONICI PROFESSIONALI

GIANNI VECCHIETTI

via Libero Battistelli, 6/C - 40122 BOLOGNA - telefono 55.07.61



MARK 300

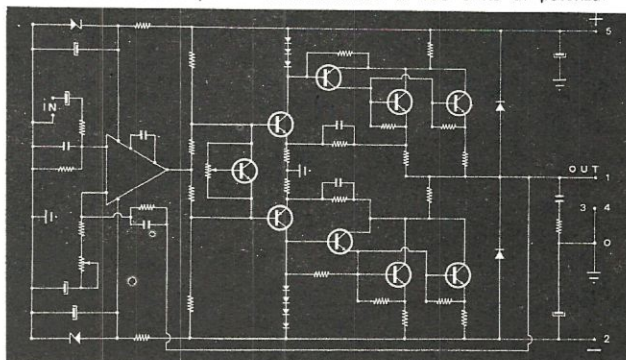
Si tratta dell'ultima realizzazione dei nostri laboratori nel campo dell'alta fedeltà ad elevate potenze.

Nella sua realizzazione si sono tenute presenti tutte le possibili esigenze di chi si trova ad impiegare amplificatori con caratteristiche professionali.

Esigenze quali la facilità di installazione (connettori d'ingresso e d'uscita), la sicurezza (protezione contro corto circuiti sul carico e disgiuntore termico sulla rete), l'affidabilità (con il sovradimensionamento dei componenti) e specialmente la fedeltà (distorsione minore dello 0,15% a 200 W eff.).

Ci si è anche preoccupati di contenere al massimo le dimensioni (18 x 13 x 7 cm.) per facilitarne l'inserimento in contenitori standard. Abbiamo ottenuto tale risultato ricorrendo ad una turbo ventola, il cui impiego si rende necessario per potenze continue superiori ai 100 W. Tale sistema, garantito dalla presenza del disgiuntore termico, è stato concepito in modo tale da rendere sufficiente l'impiego di una sola ventola per il raffreddamento di due unità di potenza.

Partendo da tali dati di progetto si è giunti alle realizzazioni del MARK 300, un amplificatore unico per le prestazioni, caratteristiche e prezzo. La possibilità di regolazione della sensibilità di ingresso da 0,3 a 1 V lo rendono adattabile a qualsiasi preamplificatore, ed in grado di soddisfare praticamente tutte le esigenze di amplificazione, degli impianti per strumenti, alla sonorizzazione di discoteche ecc.



CARATTERISTICHE:

Tensione d'alimentazione a zero centrale	50 - 50 V cc 3 A continui (6 A picco)
Potenza d'uscita	200 W eff. (RMS) su 4 ohm con 50 + 50 V cc
Impedenza d'uscita	4 : 16 ohm
Sensibilità per massima potenza d'uscita	0,3 : 1 V su 100 K ohm
Rapporto segnale disturbo	migliore 80 dB
Banda Passante a 100 W eff.	9 Hz - 33 KHz - 1,5 dB
Distorsione a 200 W eff.	1 KHz - 0,15%
Protezione contro i corto circuiti sul carico	
Soglia di protezione	220 W su 4 ohm 50 - 50 V cc
Impieghi	1 integrato, 18 semiconduttori ed 1 disgiuntore termico
Dimensioni	180 x 130 x 68 mm.
Montato e collaudato	L. 53.000
Ventola VC 55 con staffa	L. 5.500

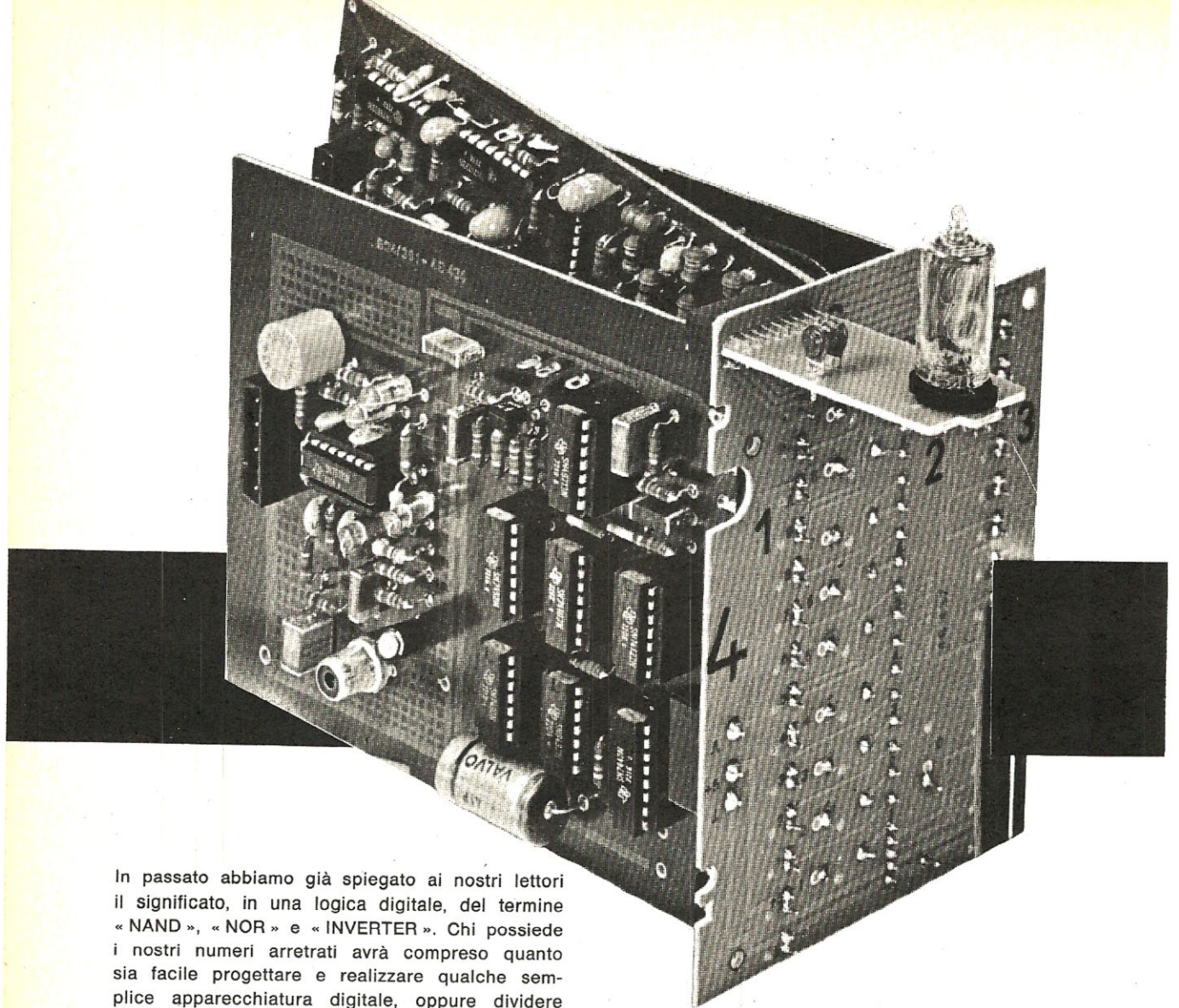
ELENCO CONCESSIONARI:

ANCONA DE-DO ELECTRONIC - via G. Bruno, 45
BARI BENTIVOGLIO FILIPPO - via Carulli, 60
CATANIA RENZI ANTONIO - via Papale, 51
FIRENZE PAOLETTI FERRERO - via Il Prato, 40/R
GENOVA ELI - via Cecchi, 105/R
MILANO MARCUCCI s.p.a. - via F.lli Bronzetti, 37
MODENA ELETTRON. COMPONENTI - via S. Martino, 39
PADOVA BALLARIN GIULIO - via Jappelli, 9

PARMA
PESCARA
ROMA

SAVONA
TORINO
VENEZIA
TARANTO
TORTORETO LIDO
TRIESTE

HOBBY CENTER - via Torelli, 1
DE-DO ELECTRONIC - via M. Fabrizi, 71
COMMITTIERI & ALLIE' - via Da Castelbo-
 lognese, 37
D.S.C. ELETTRONICA s.r.l. - via Foscolo, 18/R
ALLEGRO FRANCESCO - c.so Re Umberto, 31
MAINARDI BRUNO - Campo Dei Frari, 3014
RA.TV.EL - via Dante, 241/243
DE-DO ELECTRONIC - via Trieste, 26
RADIO TRIESTE - viale XX Settembre, 15



In passato abbiamo già spiegato ai nostri lettori il significato, in una logica digitale, del termine « NAND », « NOR » e « INVERTER ». Chi possiede i nostri numeri arretrati avrà compreso quanto sia facile progettare e realizzare qualche semplice apparecchiatura digitale, oppure dividere una frequenza per « 5 », per « 2 » o per « 10 ». Comunque il lettore non vorrà certamente fermarsi a queste prime nozioni e vorrà apprendere qualche cosa di più purché espressa in forma assai semplice e comprensibile.

Noi di « Nuova Elettronica » vogliamo cercare di esaudire un tale giustificato desiderio in quanto riteniamo che l'affrontare un argomento con termini difficili non significa, nella maggioranza dei casi, essere dei « sapienti » e conoscere a fondo l'argomento trattato, ma è indice, a volte, di incompetenza.

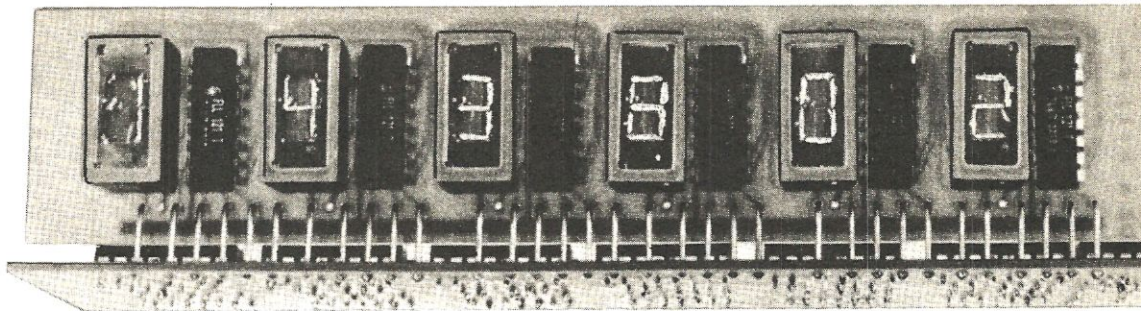
E di questo siamo certi allorché, esaminando certe riviste, vediamo riportati al completo i testi integrali dei vari bollettini tecnici che le industrie spediscono periodicamente ad ogni redazione, pieni di formule matematiche che solo chi

ha seguito determinati studi superiori è in grado di comprendere.

L'incompetenza traspare in quanto non ci si azzarda a spostare una virgola ma ci si limita a ricopiarli ripetendo gli stessi errori tipografici che appaiono sull'originale e che spesso sfuggono ai correttori di bozze.

Spiegare un argomento in modo semplice e lineare è molto difficile perché occorre servirsi di parole che possano essere comprese dal falegname o dall'impiegato con l'hobby della radio, o dal tecnico radio-TV, per i quali un esempio pratico ben azzeccato e calzante è più esplicativo di due o tre pagine zeppe di formule o di equazioni matematiche.

In questo numero vogliamo spiegarvi in modo semplice cos'è una decodifica, che funzione espli-



Per pilotare i tubi, le nixie o i display, siano essi a filamento oppure a cristalli liquidi, è necessario impiegare un integrato decodificatore in grado di trasformare gli impulsi in codice binario, presente sull'uscita dei divisori di frequenza, in un codice idoneo al tipo di visualizzatore impiegato.

LE DECODIFICHE

ca in un circuito digitale e come essa sia in grado di far accendere, in una valvola nixie o display a filamento oppure a cristalli liquidi, uno dei numeri (dallo «0» al «9») inseriti nella valvola o nei display.

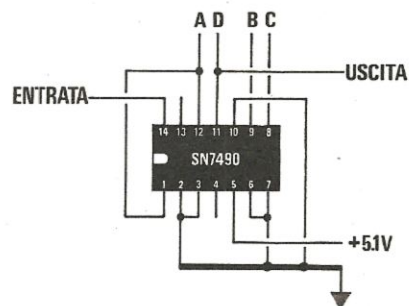
Prima però di prendere in esame la decodifica è necessario fare un passo indietro e spiegarvi l'integrato «Contatore decimale» o «divisore decimale» impiegato per pilotare le decodifiche.

IL CONTATORE DECIMALE

Sappiamo già, per averlo letto sul n. 15 di Nuova Elettronica, che un divisore decimale è un

integrato che viene normalmente impiegato per dividere una frequenza per 10, cioè per ogni dieci impulsi applicati in entrata (terminale 14) ne uscirà uno solo (terminale 11). L'impulso che risulterà presente in uscita, costituirà in definitiva, una condizione logica, cioè sul terminale d'uscita l'impulso si presenterà sotto forma di una tensione superiore ai 2 volt (condizione 1) il che significa che in «condizione 0» (e cioè in assenza di impulso) sul piedino interessato sarà presente una tensione inferiore a 2 volt, più precisamente 0,8 volt. Perciò in «condizione 1» la tensione salirà da 0,8 ad oltre 2,2 volt. Come è

Fig. 1 L'integrato divisore per 10 tipo SN7490 dispone di quattro uscite contraddistinte dalle lettere A-D-B-C-. Queste uscite, in base al numero degli impulsi applicati in ingresso cambiano la loro condizione logica 0-1 secondo un codice ben prestabilito come vedesi nella prima tabella della pagina seguente.



visibile in fig. 1, in un integrato divisore x 10 (SN7490), oltre al terminale d'uscita (piedino 11), noi abbiamo altre tre uscite contrassegnate con le lettere ABC (piedini 12-9-8) mentre il piedino 11 è contrassegnato con la lettera « D ».

Queste uscite cambiano la loro condizione « logica » in base al numero degli impulsi applicati in entrata.

Ad esempio se applichiamo un solo impulso in entrata (cioè sul piedino 14), la tensione sul terminale 12 salirà da 0,8 a 2,2 volt; se applichiamo due impulsi rileveremo la stessa condizione solo sul terminale 9; con tre impulsi invece la condizione si verificherà sia sul terminale 12 che sul terminale 9; e così via.

La tabella qui sotto riportata, chiamata «TAVOLA DELLA VERITÀ», risulta indispensabile per stabilire il terminale sul quale sarà presente la tensione di 2,2 volt applicando sul piedino d'entrata 0-1-2-3-4 ecc. impulsi.

Impulsi in entrata	tensione sui terminali (« condizione 1 »)			
	12 = A	9 = B	8 = C	11 = D
0	—	—	—	—
1	1	—	—	—
2	—	1	—	—
3	1	1	—	—
4	—	—	1	—
5	1	—	1	—
6	—	1	1	—
7	1	1	1	—
8	—	—	—	1
9	1	—	—	1

Come potremo rilevare, sui terminali 12-9-8-11 avremo una sequenza codificata che ci permette di stabilire con assoluta precisione se sul terminale di entrata sono entrati 1-2-3-4 ecc impulsi. Su queste quattro uscite noi abbiamo un codice binario poiché a noi occorre un codice decimale è necessario impiegare un ulteriore integrato capace di tramutare il codice binario in codice decimale: tale funzione viene appunto svolta dalla « decodifica ».

LE VALVOLE NIXIE E LA RELATIVA DECODIFICA

Le valvole nixie impiegate nelle apparecchiature digitali per visualizzare una serie di numeri sono in pratica delle lampadine al neon, nel cui interno sono inseriti tanti catodi sagomati a forma di numero posti vicinissimi uno dietro l'altro. Abbiamo perciò un catodo a forma di « 0 ».

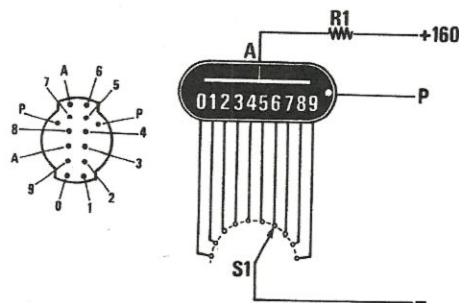


Fig. 2 Applicando sull'anodo di una valvola nixie una tensione positiva di circa 160 volt tramite una resistenza da 10.000-18.000 ohm, noi potremo far accendere sequenzialmente tutti i numeri da 0 a 9 collegando a massa (negativo di alimentazione) i relativi catodi. In alto a sinistra lo zoccolo di una nixie e disposizione dei relativi catodi. I terminali indicati con il P corrispondono a due punti decimali, posti uno a sinistra e l'altro sulla destra del numero.

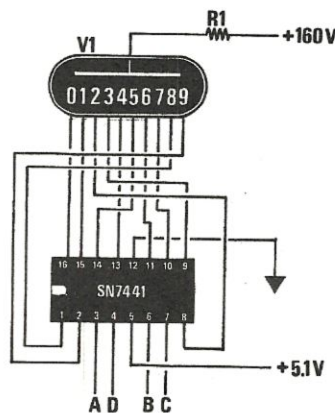


Fig. 3 Per accendere in una nixie i numeri dallo 0 al 9 occorre impiegare una decodifica SN7441 o SN74141 che andrà collegata come visibile in disegno. Le quattro entrate A.D.B.C. si dovranno congiungere alle quattro uscite A.D.B.C. del divisore SN7490. La decodifica trasformerà il codice binario applicato in entrata, in un codice decimale utile per i catodi della nixie.



uno a forma di «1» e così via fino a «9», ed un solo anodo formato da una sottile reticella posta davanti a tutti i catodi. Se colleghiamo l'anodo ad una tensione positiva di circa 120-160 volt ed applichiamo ad uno solo dei catodi il negativo di tale tensione noi vedremo accendersi il numero interessato (vedi fig. 2).

Quando infatti tra l'anodo e uno dei catodi è presente una tensione continua abbiamo un passaggio di elettroni che provocano sul catodo una luminescenza, cioè l'emissione di onde luminose con uno «spettro» che assume colori dal rosso al blu.

Per ottenere l'accensione dei diversi numeri è perciò necessario, per le valvole nixie, una decodifica che possa collegare a massa, in forma progressiva da 0 a 9, i diversi catodi, a seconda del codice applicato all'ingresso di questa.

Le decodifiche adatte ad assolvere tale compito hanno le seguenti sigle:

SN7441 ed SN74141

La differenza esistente tra i due tipi di decodifiche (che per usi normali assolvono la stessa funzione) sta nel diverso sistema di decodificazione. La decodifica SN74141, più perfezionata del SN7441 evita ad esempio che nella nixie si

possano accendere contemporaneamente due cifre nel caso il codice in entrata, ABCD, non corrisponda ad un numero compreso dallo 0 al 9.

Senza inoltrarci in particolari che esulano dal nostro tema, potremo solo accennare che, nell'interno di questi integrati, sono presenti una serie di nand, disposti in modo da ricevere in entrata il codice ABCD presente sull'uscita di un integrato divisore per 10 e di trasformarlo in un codice decimale.

La commutazione del catodo della valvola nixie e la massa viene ottenuta, in queste decodifiche, da una serie di transistor racchiusi entro l'integrato.

La connessione della decodifica alle nixie è visibile in fig. 3. Come si può constatare noi abbiamo le quattro entrate A-B-C-D (terminali 3-6-7-4) e 10 uscite che andranno collegate ai rispettivi catodi delle nixie come dalla seguente tabella.

Numero che dovrà apparire nella nixie	piédino di uscita del SN74141
0	16
1	15
2	8
3	9
4	13
5	14
6	11
7	10
8	1
9	2

Se volessimo effettuare una semplice prova per vedere in modo molto semplice il funzionamento, potremmo realizzare il circuito di fig. 4 cioè collegare alle quattro entrate (terminali 3-6-7-4) quattro semplici interruttori, oppure un commutatore binario, collegati alla tensione positiva di 5 volt. Cortocircuitando questi quattro deviatori secondo il codice qui sotto riportato, vedremo accendersi nelle valvole il corrispondente numero.

Le resistenze da R2 a R5 che appaiono nello schema servono per mantenere a «condizione 0» le quattro entrate ABCD quando gli interruttori S1 e S4 risultino aperti.

Per questo semplice esperimento consigliamo il lettore di acquistare uno dei nostri circuiti stampati DIGIT 1 apparsi sul n. 26. Per poter accendere nelle nixie i numeri in successione decimale da 0 a 9 noi dovremo applicare una

tensione positiva alle quattro entrate ABCD secondo la tabella qui riportata.

Numero che vogliamo far apparire nella Nixie	Terminali ai quali dobbiamo fornire tensione			
	A = 3	B = 6	C = 7	D = 4
0				
1	SI			
2		SI		
3	SI	SI		
4			SI	
5	SI		SI	
6		SI	SI	
7	SI	SI	SI	
8				SI
9	SI			SI

Come potrete constatare il terminale di entrata di questa decodifica equivale a quello fornito in uscita dall'integrato SN7490 diviso per 10, perciò se colleghiamo le quattro uscite del divisore SN7490 alle quattro entrate della decodifica SN74141, noi avremo realizzato un semplice contatore (fig. 5) in grado di farci apparire, per ogni impulso applicato in entrata, un numero sulle nixie.

Se qualche lettore vorrà effettuare qualche prova con il divisore già collegato alla decodifica, collegando ad esempio sull'entrata un normale pulsante per inviare poi sull'entrata del divisore SN7490 gli impulsi, tenga presente che in pratica, contrariamente a quanto può supporre per via teorica, difficilmente potrà realizzarla con successo poiché, chiudendo i contatti del pulsante, si formeranno degli impulsi di rimbalzo sulle puntine di contatto del pulsante che ci falsano la lettura del numero sulle nixie. Per eliminare gli impulsi di rimbalzo occorre realizzare uno degli schemi presentati a pag. 526 del n. 26 di « Nuova Elettronica ».

CONSIGLI UTILI

Normalmente le nixie sono preferite ai display in quanto il « numero », oltre ad apparire più luminescente, ha dimensioni maggiori, perciò risulta più visibile.

La nixie presenta però lo svantaggio di non avere le cifre tutte sullo stesso piano e di richiedere una tensione di alimentazione superiore ai 120 volt: a questo proposito vogliamo precisare che il valore della resistenza da applicare sull'anodo della nixie è subordinato alla

tensione di alimentazione. In linea di massima occorre trovare un valore in grado di far assorbire alla nixie una corrente di circa 2 milliampere. Se la corrente risultasse maggiore avremmo una luminosità più accentuata, però la durata delle nixie risulterà inferiore a quanto dichiarato dalla casa costruttrice; se la corrente sarà inferiore, anche la luminosità sarà inferiore, ma si aumenterà la vita della nixie, che è solitamente compresa tra le 30.000 e le 100.000 ore di funzionamento in servizio continuo.

Se in qualche apparecchiatura da voi costruita rimane acceso un'altro numero oltre a quello interessato, il difetto va ricercato nella decodifica che non assolve il suo compito in maniera giusta (un transistor inserito sulla decodifica è in perdita) oppure nella tensione di alimentazione dell'integrato che potrebbe risultare inferiore ai 4,5 volt.

L'inconveniente può essere dovuto anche ad altre cause: specialmente al momento dell'accen-

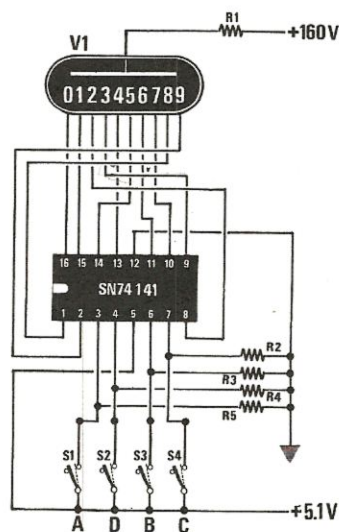
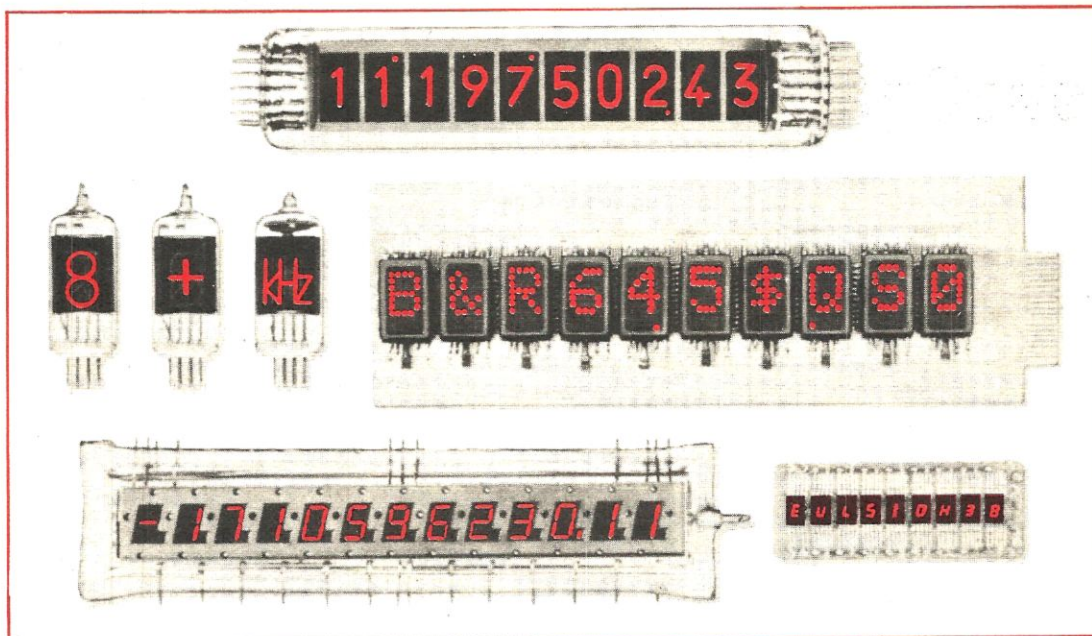


Fig. 4 Realizzando questo semplice circuito elettrico, noi potremo simulare il funzionamento di un divisore SN7490, cortocircuitando ai 5 volt + i quattro deviatori S1-S2-S3-S4 secondo il codice presentato nella tabella posta in alto a sinistra. La resistenza R1 sarà scelta da 10.000 ohm circa, mentre le R2 a R5 da 220 ohm.



Oltre alle normali nixie con i numeri da 0 a 9 esistono anche nixie con i simboli elettrici + — A. V. KHz. OHM, o nixie multiple, dove in una stessa ampolla risultano inclusi 10 nixie complete. Quest'ultime richiedono però delle decodifiche particolari come spiegheremo in articoli futuri.

zione dell'intera apparecchiatura, se questa non è dotata di un circuito di azzeramento automatico (come presente nel frequenzimetro) all'uscita delle decadi o delle memorie può essere casualmente presente un certo codice che, decodificato, può essere compreso fra il numero 0 e il 15. Questo può comportare l'accensione entro la nixie di uno o più numeri se si usa l'integrato SN7441 oppure può risultare spenta se si usa il SN74141.

La decodifica si può rovinare se la corrente che scorre nelle nixie supera i 5 mA, perciò un cortocircuito, anche istantaneo, sulle piste di rame del circuito stampato può mettere irrimediabilmente fuori uso la decodifica e, se il cortocircuito si propaga alla linea di alimentazione a +5 volt, tutti gli altri integrati del circuito.

Impiegando le decodifiche decimali è possibile realizzare circuiti di conteggio con diodi LED (vedi fig. 6) ottenendo così l'accensione di un solo diodo al primo impulso, un secondo diodo al secondo impulso e così via.

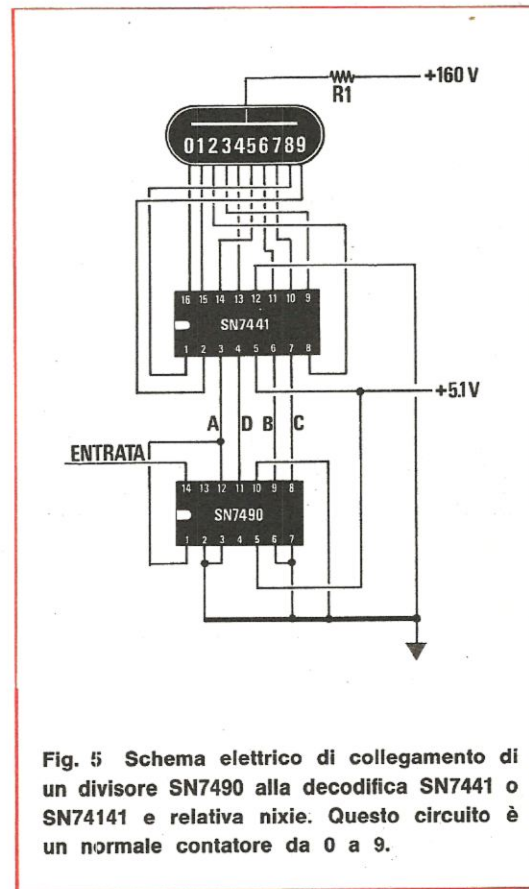


Fig. 5 Schema elettrico di collegamento di un divisore SN7490 alla decodifica SN7441 o SN74141 e relativa nixie. Questo circuito è un normale contatore da 0 a 9.

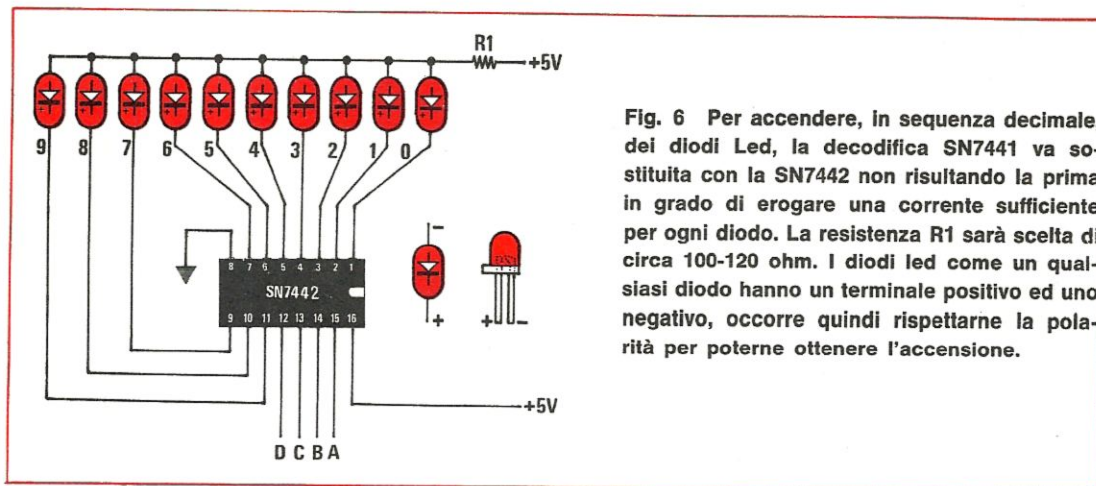


Fig. 6 Per accendere, in sequenza decimale, dei diodi Led, la decodifica SN7441 va sostituita con la SN7442 non risultando la prima in grado di erogare una corrente sufficiente per ogni diodo. La resistenza R1 sarà scelta di circa 100-120 ohm. I diodi led come un qualsiasi diodo hanno un terminale positivo ed uno negativo, occorre quindi rispettarne la polarità per poterne ottenere l'accensione.

Per realizzare un simile circuito occorre però sostituire la normale decodifica SN7441 impiegata per le nixie in quanto come già accennato essa non è in grado di erogare per ogni uscita una corrente maggiore di 5 mA, mentre un diodo Led per accendersi ha bisogno di almeno 15-25 mA.

A tale scopo esistono decodifiche di potenza, ed una di queste è appunto la SN7442 che noi consigliamo per simili applicazioni.

Questa decodifica come visibile in fig. 6 ha i terminali di entrata e quelli di uscita diversamente disposti rispetto alle comuni decodifiche SN7441 e SN74141. Tanto per fare un esempio i terminali d'entrata A-B-C-D- che nelle decodifiche per nixie corrispondevano ai piedini 3-6-7-4 nella SN7442 risultano invece i piedini 15-14-13-12, così come vedesi nel disegno i terminali d'uscita hanno un ordine sequenziale ben diverso, come riportiamo qui in tabella.

Numero in progressione di accensioni	Terminale di uscita del SN7442
0	1
1	2
2	3
3	4
4	5
5	6
6	7
7	9
8	10
9	11

È ancora possibile realizzare un circuito in grado di eccitare in ordine progressivo 10 relè

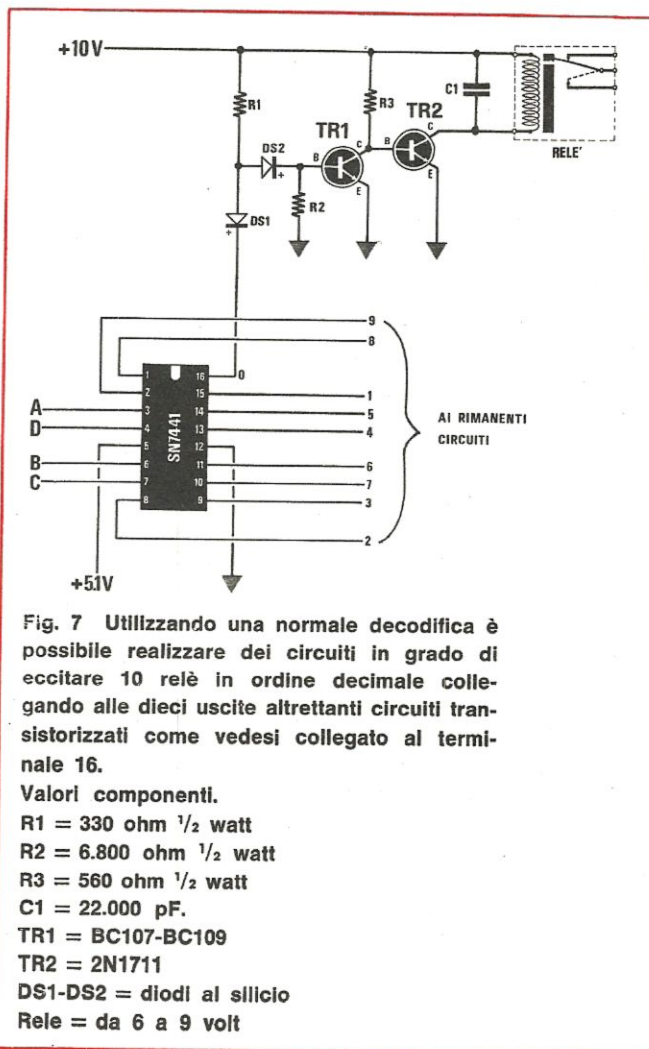


Fig. 7 Utilizzando una normale decodifica è possibile realizzare dei circuiti in grado di eccitare 10 relè in ordine decimale collegando alle dieci uscite altrettanti circuiti transistorizzati come vedesi collegato al terminale 16.

Valori componenti.

R1 = 330 ohm 1/2 watt

R2 = 6.800 ohm 1/2 watt

R3 = 560 ohm 1/2 watt

C1 = 22.000 pF.

TR1 = BC107-BC109

TR2 = 2N1711

DS1-DS2 = diodi al silicio

Rele = da 6 a 9 volt

(come vedesi in fig. 7) capaci di mettere in moto qualche motorino elettrico o qualche altra apparecchiatura.

I DISPLAY A SETTE SEGMENTI

In sostituzione delle valvole nixie è possibile utilizzare, per ottenere dei numeri in visione, elementi capaci di formare le cifre tramite la combinazione di sette o più segmenti luminosi. Questi, rispetto alle nixie, hanno il vantaggio di essere di dimensioni notevolmente più ridotte e di richiedere, come alimentazione, una tensione di soli 5 volt, cioè la stessa impiegata per alimentare tutti gli integrati del circuito digitale; altro vantaggio dei display consiste nel fatto che presentano tutte le cifre nel medesimo piano.

Occorre però precisare che esistono tre tipi di display: quelli a *filamento*, quelli *elettroluminescenti* e quelli a *cristalli liquidi*. I primi si potrebbero considerare come sette lampadine i cui filamenti rettilinei risultano disposti come in fig. 8.; i secondi si potrebbero paragonare a sette diodi Led a forma di segmento, come abbiamo visto per i display a filamento: in pratica però, essendo la superficie emettitrice di luce un diodo elettroluminescente molto piccola, si forma il segmento mettendo in fila più diodi che formano il segmento stesso tramite un succedersi di punti.

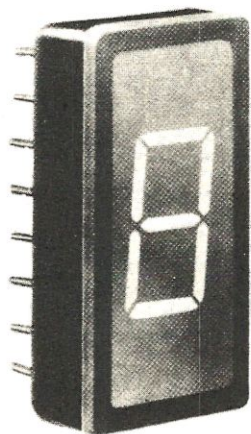


Foto di un display a filamento ingrandito di circa due volte. In questo display ogni segmento è costituito da un sottilissimo filamento rettilineo che si accende se alimentato da una tensione di 5-7 volt.

Fig. 8A I sette segmenti quando risultano tutti accesi formano un 8 alquanto stilizzato di forma rettangolare

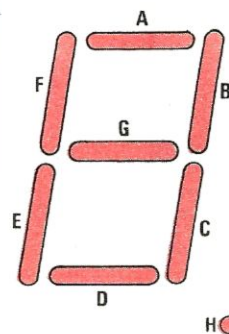
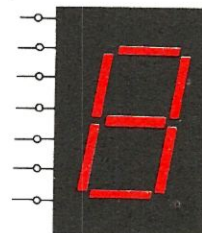


Fig. 8B I sette segmenti sono contraddistinti da sette lettere, dalla A alla G che dovranno collegarsi alle rispettive lettere con le quali vengono indicate le uscite della decodifica (vedi fig. 12).

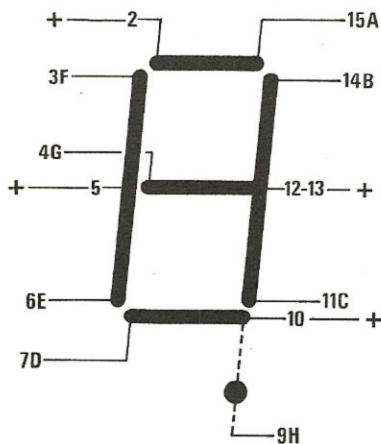
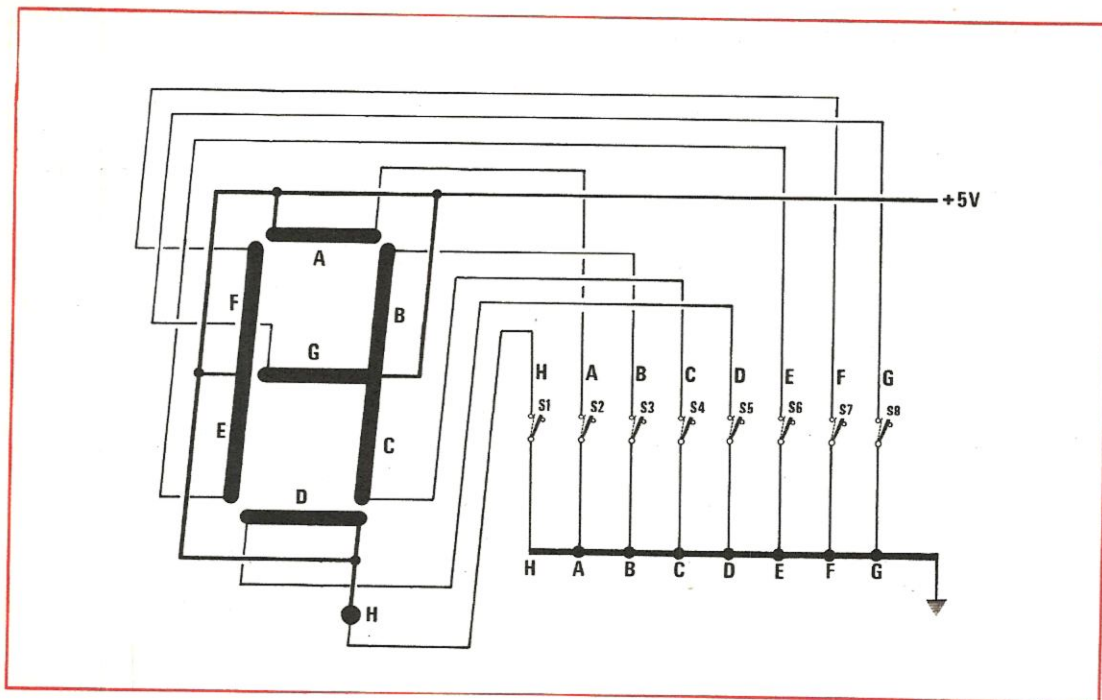


Fig. 8C Nel disegno, come risultano collegati internamente i filamenti di questi display. I numeri presenti su ogni terminali corrispondono al piedino dello zoccolo (vedi fig. 13) e la lettera dell'A alla G, al settore del filamento come illustrato in fig. 8B.



I terzi, i display a cristalli liquidi, raggruppano in essi tutti i vantaggi degli altri, due precedentemente indicati, aggiungendone dei propri. Ad esempio possono risultare di qualsiasi dimensioni, grandi cioè quanto si vuole, e consentono, mediante l'aggiunta di due segmenti supplementari, di formare anche caratteri alfabetici o simboli.

In pratica essi funzionano con un principio molto particolare che è quello di provocare la trasparenza o l'opacità di una certa sostanza (il cosiddetto cristallo liquido) polarizzandola con una certa tensione continua.

Si ha così che se una certa sezione di cristallo liquido è soggetta a tensione, diventa trasparente, mentre non lo è se tale tensione viene a mancare (può verificarsi il contrario, a seconda dei tipi di sostanza impiegati dai costruttori).

Questa sostanza è sagomata e suddivisa in sette o più segmenti e, provocando la trasparenza di questi segmenti secondo un certo codice (analogo a quello degli altri display a sette segmenti) si ottengono le varie cifre o caratteri. Questi si formano perché dietro il cristallo divenuto trasparente è presente una sostanza fosforescente oppure uno specchio che riflette la luce proveniente dall'esterno, quindi il display di questo tipo non richiede energia per emettere luce consentendo così un notevole risparmio di corrente di pilotaggio.

DISPLAY A FILAMENTO E RELATIVA DECODIFICA

Per comprendere come si possa ottenere la formazione di tutti i numeri da 0 a 9, impiegando sette segmenti, dobbiamo far riferimento alla fig. 8, dalla quale possiamo rilevare come risultano collegati e disposti i sette filamenti (o lampadine).

Se colleghiamo pertanto tutti i terminali contrassegnati con l'indicazione + al positivo di una pila da 4,5 volt (terminali 2-5--10-12-13) e colleghiamo gli altri terminali ad interruttori, come vedesi in fig. 9, potremo far apparire tutti i numeri interessati dallo 0 al 9, come dimostra questo codice:

Numero che appare	TERMINALI						
	15	14	11	7	6	3	4
0	A	B	C	D	E	F	=
1	=	B	C	=	=	=	=
2	A	B	=	D	E	=	G
3	A	B	C	D	=	=	G
4	=	B	C	=	=	F	G
5	A	=	C	D	=	F	G
6	=	=	C	D	E	F	G
7	A	B	C	=	=	=	=
8	A	B	C	D	E	F	G
9	A	B	C	=	=	F	G



Nel disegno vi indichiamo quali segmenti vengono accesi per ottenere tutti i numeri dal 0 al 9 e quale forma assume il numero formato.

Fig. 9 Per poter accendere i numeri dallo 0 al 9 occorre collegare le uscite di questo display a sette interruttori come visibile in disegno. (l'interruttore H serve per il solo punto decimale).

Se cortocircuitiamo a massa questi sette interruttori secondo il codice della tabella posta in basso sulla sinistra otterremo il numero desiderato. Da questo codice si può già comprendere che per questi display è necessario una decodifica particolare non potendo quella decimale fornire in uscita il codice richiesto.

Come è facilmente comprensibile la decodifica che prima impiegavamo per accendere le valvole nixie non è più in grado di assolvere questo compito in quanto essa possedeva dieci uscite che progressivamente commutavano a massa i catodi da 0 a 9. Ora invece occorre una nuova decodifica che, sempre pilotata da un divisore decimale tipo SN7490 (quindi con un'uscita A-B-C-D) possa convertire questo codice in uno nuovo a sette uscite, secondo la tavola della verità sopra riportata.

Le decodifiche adatte a display a sette segmenti portano le seguenti sigle:

SN7446 - SN7447 - SN7448 - SN7449.

Le prime due hanno l'uscita che si chiude a massa quando il segmento interessato deve illuminarsi (Logica negativa); le altre due (SN7448 - SN7449) hanno invece l'uscita che si chiude verso i +5 volt per avere l'illuminazione del segmento (Logica positiva). Fig. 10-11.

Queste decodifiche sono anche dotate di ingressi e di uscite supplementari, spesso utili nei circuiti di applicazione.

Principalmente tali prese supplementari hanno queste funzioni:

1. Ingresso (Piedino 3) che, se messo a massa, illumina indistintamente tutti i segmenti indipendentemente dalla combinazione logica presente agli ingressi principali A-B-C-D e che serve per verificare l'integrità dei segmenti (un

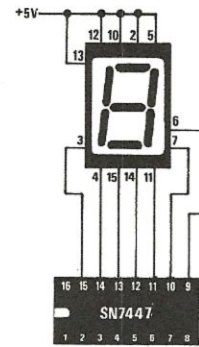


Fig. 10 Come si collega la decodifica SN7447 ad un display a filamento. Questa decodifica è a « logica negativa » cioè collega a massa il terminale interessato pertanto l'alimentazione comune del display dovrà risultare collegata al positivo di alimentazione.

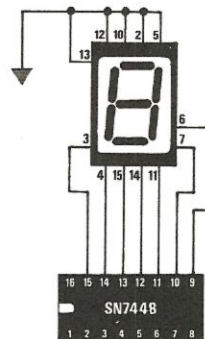


Fig. 11 Anche la decodifica SN7448 è idonea a pilotare un display a filamento, ma risultando questa a « logica positiva » cioè collega al positivo il terminale interessato, l'alimentazione comune del display dovrà risultare collegata a massa (vedi terminali 13-12-10-7-5).

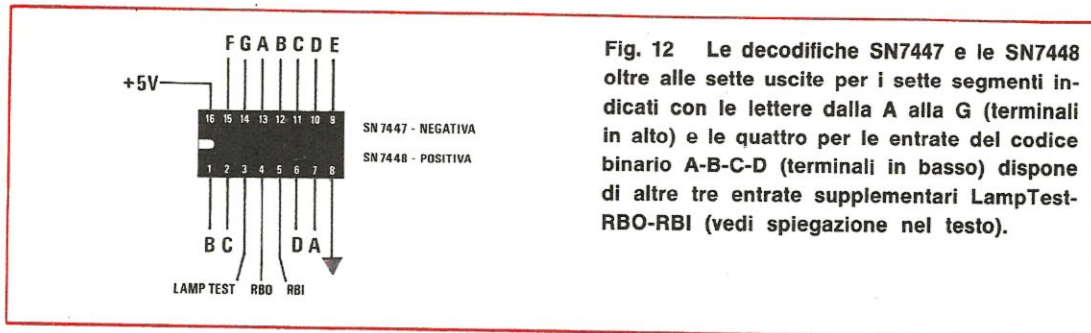


Fig. 12 Le decodifiche SN7447 e le SN7448 oltre alle sette uscite per i sette segmenti indicati con le lettere dalla A alla G (terminali in alto) e le quattro per le entrate del codice binario A-B-C-D (terminali in basso) dispone di altre tre entrate supplementari LampTest-RBO-RBI (vedi spiegazione nel testo).

segmento interrotto potrebbe causare letture errate senza che ci se ne possa accorgere: per esempio se il segmento A è interrotto apparirà il numero « 1 » anziché del numero « 7 ». Questo terminale viene indicato solitamente con dicitura « LAMP TEST ».

- Ingresso per la modulazione dell'intensità dei segmenti per adattare automaticamente la loro luminosità alla luce presente nell'ambiente. Di solito è indicato con « RBO » (Piedino 4). Mettendo questo terminale direttamente a massa tutti i segmenti vengono disattivati e la loro luminosità cresce man mano che al terminale viene data tensione positiva (fino ad un massimo di +5 volt). Questo terminale, assieme all'altro indicato con « RBI » (Piedino 5) è anche utile per evitare che in un display non appaia il numero « 0 » se questo terminale viene collegato a massa.

Le connessioni di tali decodifiche ai display è visibile in fig. 14. Le quattro entrate A-B-C-D, che debbono risultare collegate alle uscite del divisore decimale SN7490, corrispondono ai piedini 7 = A; 1 = B; 2 = C; 6 = D.

Se volessimo fare lo stesso esperimento consigliato per le valvole nixie, possiamo collegare a questi quattro terminali altrettanti interruttori, come visibile in fig. 15 ottenendo così la formazione

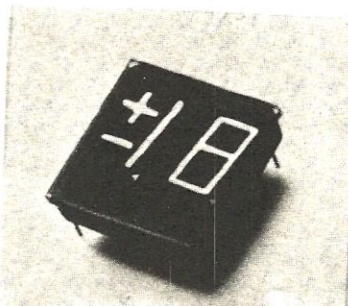
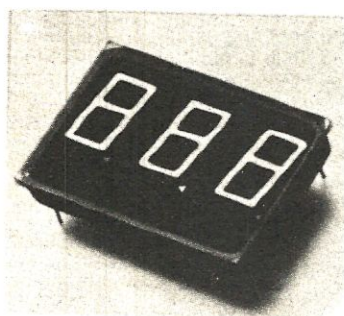
dei numeri da 0 a 9, secondo il codice qui riportato che, in definitiva, è lo stesso fornito in uscita dal divisore decimale SN7490.

Entrate da collegare ai 5 volt positivi				numero che appare nel display
A	B	C	D	
				0
SI				1
	SI			2
SI	SI			3
		SI		4
SI		SI		5
	SI	SI		6
SI	SI	SI		7
			SI	8
SI			SI	9

Come si potrà constatare i terminali che si congiungono al positivo corrispondono all'accensione dei segmenti secondo la tabella precedentemente presentata.

CONSIGLI UTILI PER I DISPLAY A FILAMENTO

I display a filamento, come già accennato, hanno dimensioni assai ridotte per cui si prestano



In commercio esistono anche display a gas, a due o più cifre. Funzionano però ad alta tensione (120-160 volt) come una valvola nixie. L'unico vantaggio, rispetto ad un comune display, è quello di avere i numeri molto più grandi. Il costo comunque non è vantaggioso.

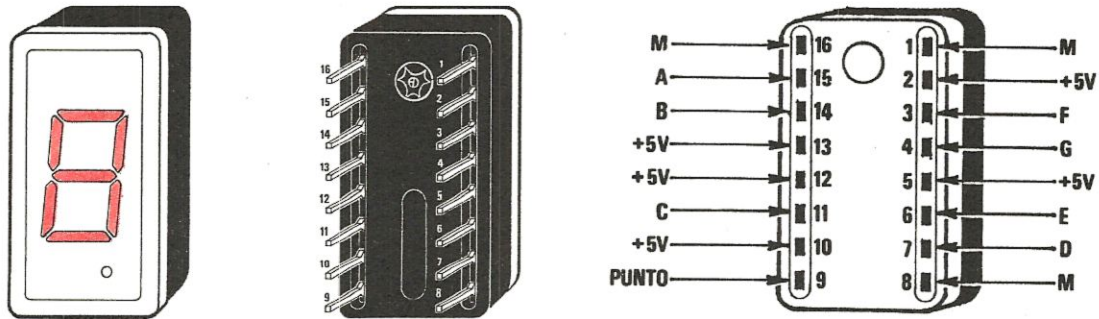


Fig. 13 Il display a filamento visto frontalmente e dalla parte posteriore. Questo display dispone di 16 piedini con un passo identico di quello di un integrato. Lo si può quindi innestare in un comune zoccolo per decodifica.

Nel disegno, la numerazione impiegata per distinguere i vari terminali e sulla destra le relative indicazioni dei sette segmenti dall'A alla G. I terminali indicati con M corrispondono alla « massa » o schermo, mentre quelli indicati con +5 il terminale comune di alimentazione per i sette filamenti.

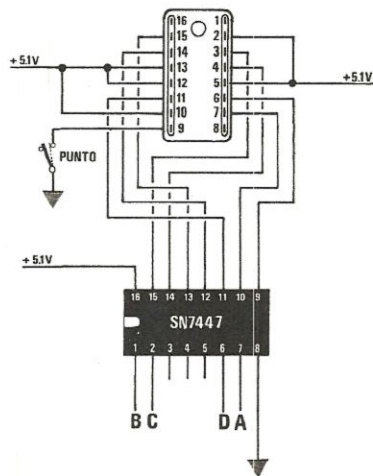


Fig. 14 Se impieghiamo per una display a filamento una decodifica SN7447 la dovremo collegare ai piedini del display come indicato in disegno. Le quattro uscita A.B.C.D andranno collegate alle relative uscita di un divisore SN7490. Per accendere il punto decimale si utilizzerà a parte un semplice interruttore.

per realizzare circuiti molto compatti. Comunque il pregio principale è dovuto al fatto che possono essere alimentati direttamente a 5 volt, cioè con la stessa tensione impiegata per alimentare tutti gli integrati dell'apparecchiatura digitale, quindi ci consentono di realizzare apparecchiature portatili alimentate da pile o da accumulatori.

Occorre però far presente che il consumo di corrente, per ogni display, si aggira sugli 8-10 mA, quindi bisogna tener presente questa corrente maggiore che l'alimentatore deve essere in grado di erogare.

Possiamo infine far presente che la tensione di alimentazione per i display a filamento non è critica, come quella richiesta per gli integrati ed infatti essi possono funzionare con tensioni comprese tra i 4 e i 7,5 volt. Un altro vantaggio consiste nella possibilità di impiegare lo zoccolo a 16 piedini impiegato per gli integrati, avendo le stesse dimensioni ed essendo, i terminali, distanziati come quelli di un integrato.

Unico inconveniente è dato dalla luminosità che risulta inferiore a quella di una nixie, oltre naturalmente al prezzo, superiore a quello di una valvola nixie.

DISPLAY A SETTE SEGMENTI LUMINESCENTI

Rispetto ai display a filamento, il display elettroluminescente ha il vantaggio di sfruttare la caratteristica dei diodi Led di emettere luce, se polarizzati direttamente da una tensione continua. Non esistendo quindi un filamento incandescente, può

essere quindi montato anche su apparecchiature sottoposte a continue vibrazioni (macchine utensili ecc.) senza il pericolo di una interruzione del filamento.

Come i display a filamento, anche questi, elettroluminescenti, richiedono basse tensioni, sull'ordine dei 5 volt, quindi anche per questi display valgono tutti i vantaggi elencati per quelli a filamento.

Anche i numeri vengono formati sempre con lo stesso principio dei sette segmenti, come vedesi in fig. 8, con la sola differenza che i terminali d'uscita, anziché risultare 16, come per quelli a filamento, sono solo 10, come nel caso dei FAIRCHILD FND70.

Se colleghiamo pertanto uno di questi display, come vedesi nel circuito di fig. 18, cioè il terminale n. 1 e 6 al negativo di una pila da 4,5-5 volt, tramite una resistenza limitatrice, e colleghiamo gli altri terminali, ad una serie di interruttori, per formare i numeri da 0 a 9 dovremo fornire tensione ai terminali del display secondo questo codice:

Terminale da collegare al dispositivo di alimentazione per accendere i relativi segmenti del display							Numero che appare nel display
A	B	C	D	E	F	G	
SI	SI	SI	SI	SI	SI		0
	SI	SI					1
SI	SI		SI	SI		SI	2
SI	SI	SI	SI			SI	3
	SI	SI			SI	SI	4
SI		SI	SI		SI	SI	5
		SI	SI	SI	SI	SI	6
SI	SI	SI					7
SI	SI	SI	SI	SI	SI	SI	8
SI	SI	SI			SI	SI	9

Nota: per accendere il punto decimale occorre inviare tensione al terminale P.

Per pilotare un display FND70, è indispensabile impiegare una decodifica che cortocircuiti i terminali del display sui 5 volt positivi, e non verso massa come fanno invece le decodifiche SN7441 - SN74141 - SN7447. Occorre cioè impiegare una decodifica a LOGICA POSITIVA (collega i terminali di uscita al positivo di alimentazione) e non a LOGICA NEGATIVA (collega a massa, cioè al negativo di alimentazione i terminali d'uscita). Una decodifica a logica positiva è ad esempio la SN7448, e questa appunto viene impiegata per tutti i display che hanno in comune il negativo di alimentazione, come vedesi in fig. 19. A differenza

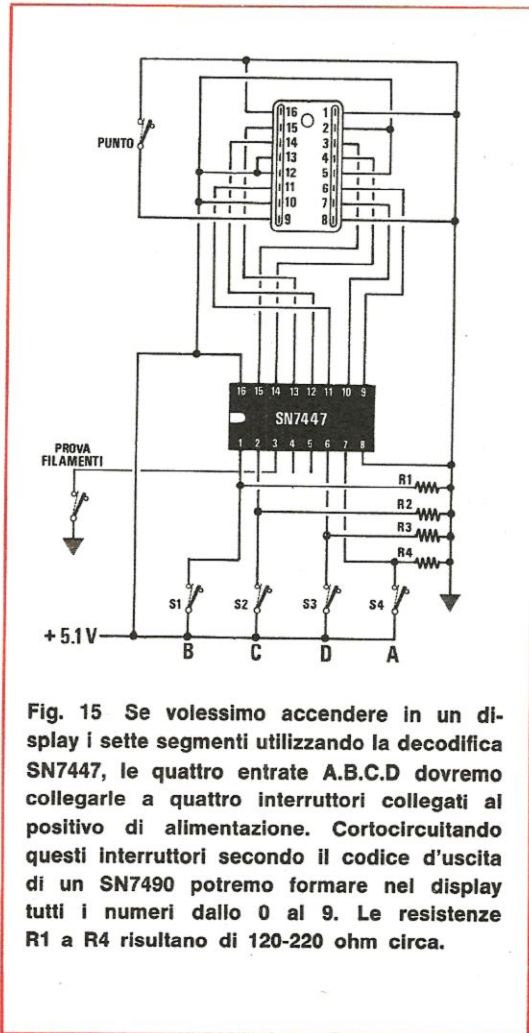


Fig. 15 Se volessimo accendere in un display i sette segmenti utilizzando la decodifica SN7447, le quattro entrate A.B.C.D dovremo collegarle a quattro interruttori collegati al positivo di alimentazione. Cortocircuitando questi interruttori secondo il codice d'uscita di un SN7490 potremo formare nel display tutti i numeri dallo 0 al 9. Le resistenze R1 a R4 risultano di 120-220 ohm circa.

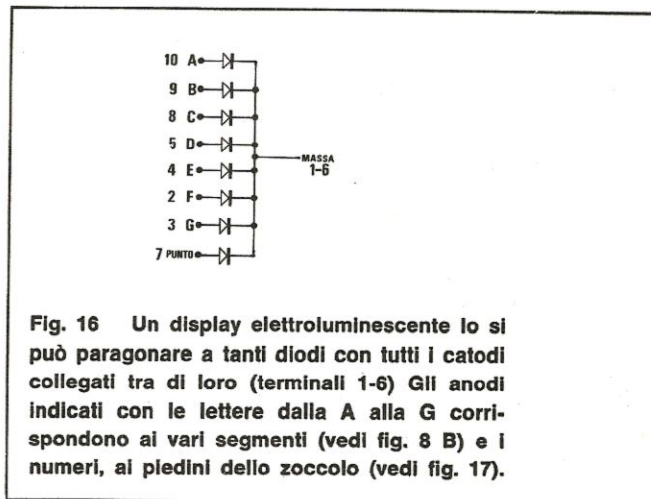


Fig. 16 Un display elettroluminescente lo si può paragonare a tanti diodi con tutti i catodi collegati tra di loro (terminali 1-6) Gli anodi indicati con le lettere dalla A alla G corrispondono ai vari segmenti (vedi fig. 8 B) e i numeri, ai piedini dello zoccolo (vedi fig. 17).

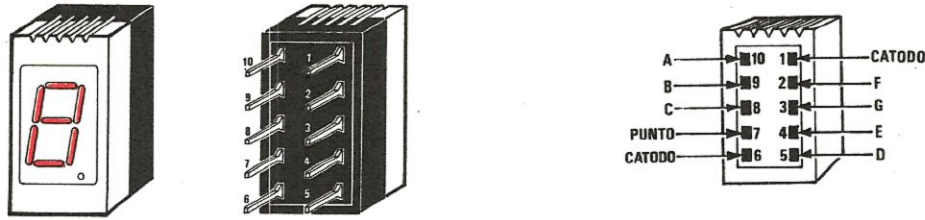


Fig. 17 Il display elettroluminescente FND70 visto frontalmente e dalla parte posteriore. Questo display dispone di solo 10 terminali e risulta molto più piccolo di un display a filamento. Nel disegno come si individuano a vari terminali prendendo come riferimento le tacche poste in alto sul corpo. Sulla destra, le lettere dalla A alla G corrispondono ai segmenti come indicato in fig. 8 B. I due terminali « catodi » sono internamente già collegati tra di loro.

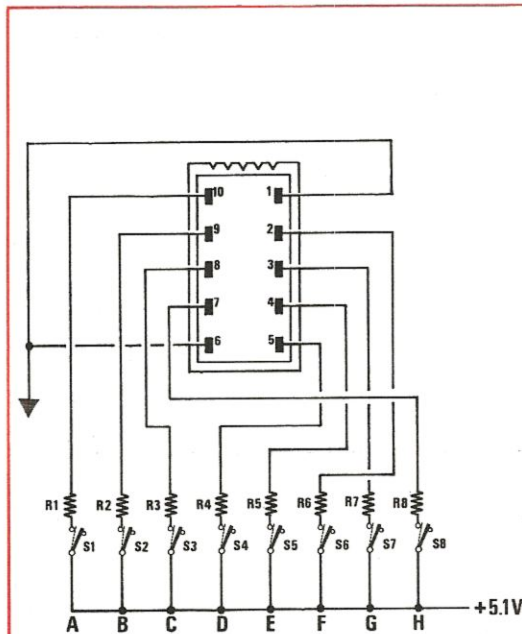


Fig. 18 Se desideriamo accendere nell'interno del display FND70 i sette segmenti per formare tutti i numeri dallo 0 al 9 dovremo collegare le 8 uscite ad altrettanti interruttori e cortocircuitarli come dalla tabella presente in articolo.

Le resistenze R1 a R8 sono tutte da 470 ohm $\frac{1}{2}$ watt.

SN7448 ha i collettori dei transistor finali che non sono internamente collegati, tramite una propria resistenza di carico ai 5 volt positivi di alimentazione, cioè il collettore è « aperto » quindi per pilotare un display non è sufficiente collegare questo ai terminali d'uscita dell'integrato, ma occorre pure, come vedesi in fig. 19 completare il circuito aggiungendo esternamente 7 resistenze da 470 ohm in modo da poter alimentare i sette collettori dei transistor inclusi nell'integrato.

Dobbiamo però far presente che questa decodifica, SN7448, pur assolvendo il suo compito, presenta l'inconveniente di non riuscire ad erogare sufficientemente corrente per illuminare alla loro massima luminosità i sette segmenti.

Per ottenere dal display FND70 la massima luminosità concessa è consigliabile impiegare il 9368 della Farchild, la quale racchiude in un unico integrato, una DECODIFICA DI POTENZA + MEMORIA.

Il costo logicamente di questo integrato risulta doppio rispetto ad un SN7448 in quanto nel 9368 risulta incluso pure un secondo integrato che sarebbe il SN7445 e le resistenze di carico non presenti nel SN7448. Se consideriamo perciò il vantaggio della maggior luminosità dei segmenti, la riduzione dello spazio (non risultano più necessarie le sette resistenze di fig. 19 e una memoria SN7475) potremo giustificare il costo di questo integrato.

Le connessioni elettriche di collegamento tra il display e l'integrato 9368 sono visibili in fig. 20. Oltre alle quattro entrate ABCD per il codice binario di un SN7490, nell'integrato 9368 sono presenti tre entrate supplementari indicate con le diciture LE-RBO-RBI.

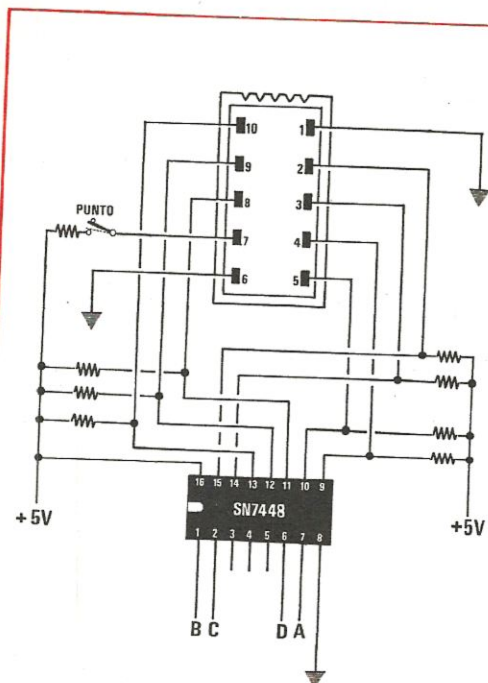


Fig. 19 Un display elettroluminescente FDN.70 richiede una decodifica SN7448 a « logica positiva ». Con questa decodifica è però necessario alimentare le sette uscite con tante resistenze da 470 ohm. Non è consigliabile impiegare per questi display una SN7448 perché non riesce a fornire una corrente sufficiente per ottenere su ogni segmento la massima luminosità.

Il terminale LE (LATHC ENABLE) è il terminale che pilota la *memoria*, se questo viene lasciato libero (condizione 1) gli impulsi dal divisore SN7490 non potrà giungere alla decodifica, pertanto essa non effettua nessun conteggio sul display, se collegata a massa (condizione 0) il display visualizzerà il numero decodificato dal SN7490 non potranno giungere alla decodifica, per circuito apposito per pilotare questo terminale (n. 3) questo dovrà risultare collegato direttamente a massa.

Il terminale RBO (RIPPLE-BLANKING OUTPUT) se collegato a massa, si spegneranno tutti i segmenti de display qualunque sia il numero impostato dalla decodifica.

Il terminale RBI (RIPPLE-BLANKING INPUT) se collegato a massa impedisce che nel display appaia il numero 0.

IL PUNTO DECIMALE.

Sia nelle valvole nixie che nei display esiste, inserito all'interno, il punto decimale, la cui accensione non viene mai ottenuta tramite la decodifica, bensì da un commutatore meccanico che provvede, a seconda della posizione, a collegare al circuito di alimentazione il punto, onde ottenere la suddivisione del numero formato in funzione delle nostre necessità.

COMBINAZIONI CONSIGLIATE

Per aiutare il lettore nella scelta degli integrati più idonei alle nixie, display a filamento o elettroluminescenti, riportiamo qui una tabella delle varie combinazioni più consigliabili.

DECADE	DECODIFICA	INDICATORE
SN7490	SN7441	Nixie
SN7490	SN74141	Nixie
SN7490	SN7442	diodi Led
SN7490	SN7447	display a filamento
SN7490	SN7448	display a led *

* È possibile impiegare per il display a filamento anche la decodifica SN7448 purché i terminali dei display che prima si collegavano ai +5 volt positivi vengono collegati alla massa.

DECADE	MEMORIA	DECODIFICA	INDICATORE
SN7490	SN7475	SN7441	Nixie
SN7490	SN7445	SN74141	Nixie
SN7490	SN7475	SN7442	diodi led
SN7490	SN7475	SN7447	display a filamento
SN7490	SN7475	SN7448	display a led

DECADE	MEMORIA + DECODIFICA	INDICATORE
SN7490	9368	diplay a filamento *
SN7490	9368	display a led

* Per il display a filamento, tutti i terminali che andrebbero normalmente collegati al positivo dei 5 volt andranno con questo integrato 9368 collegati alla massa essendo questo integrato a logica positiva.

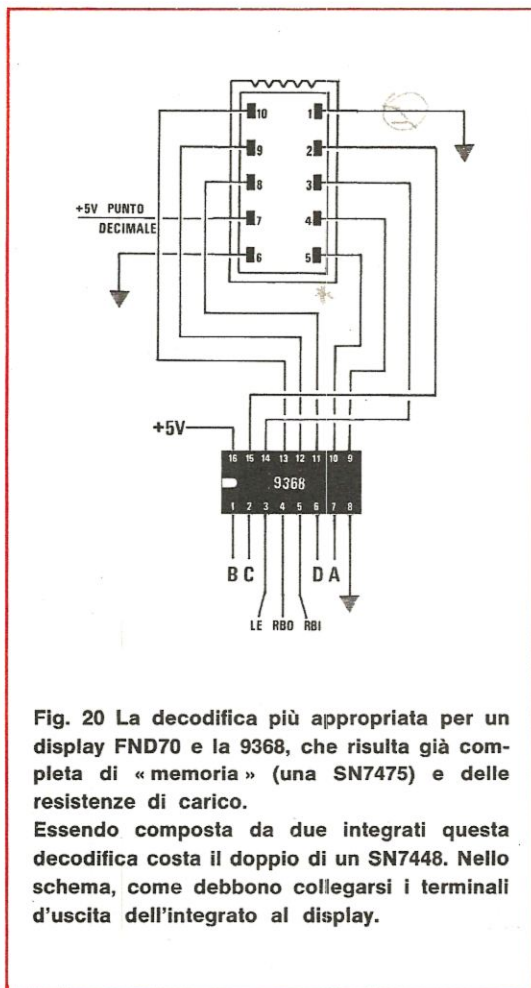


Fig. 20 La decodifica più appropriata per un display FND70 e la 9368, che risulta già completa di « memoria » (una SN7475) e delle resistenze di carico. Essendo composta da due integrati questa decodifica costa il doppio di un SN7448. Nello schema, come debbono collegarsi i terminali d'uscita dell'integrato al display.

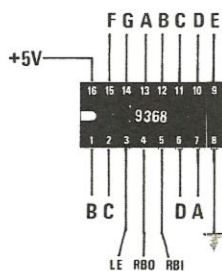
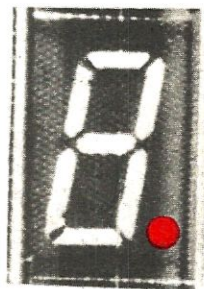


Fig. 21 Oltre ai terminali d'uscita per i sette segmenti dall'A alla G (quelli posti in alto) e ai quattro d'entrata A.B.C.D (posti in basso) risultano presenti altre tre entrate supplementari LE-RBO-RBI che spieghiamo nel testo.



Ogni display è completo di un PUNTO decimale che si accenderà tramite un deviatore posto a parte e mai tramite la decodifica. Esistono anche display con le indicazioni + e - utili ad indicare la polarità quando si realizzano voltmetri digitali.

DECADE + MEMORIA + DECODIFICA	INDICATORE
SN74142	Nixie
SN74144	display a filamento
SN74143	display a led.

CONCLUSIONE

Questo articolo, volutamente povero di pretese tecniche, è servito per far comprendere, a grandi linee, il funzionamento di una decodifica e per far comprendere la differenza esistente tra una decodifica per nixie rispetto a quella per display.

Abbiamo inoltre offerto la possibilità di effettuare qualche prova per vedere come funzionano e come bisogna procedere per farle funzionare.

Solo in questo modo, anche se può apparire elementare, si riesce ad acquisire una certa pratica utile per la progettazione di una apparecchiatura o per la modifica, effettuata con cognizione di causa, di qualche schema.

Quei professori di scuole professionali o dell'ENAIIP che desiderano cose nuove ma semplici per la loro applicazione pratica, possono realizzare una semplice apparecchiatura composta, come negli schemi sopra indicati, da una decodifica, un divisore e una nixie (o un display). Metteranno i loro allievi nella condizione di apprendere più facilmente e renderanno la materia meno arida e più affascinante. Ci siamo cioè sforzati di spiegare come si usano e funzionano in maniera semplice, potevamo farlo servendoci delle regole dell'algebra di BOOLE, ma l'articolo sarebbe stato per molti certamente incomprensibile. Poiché siamo partiti dal presupposto che questo articolo non serviva agli ingegneri elettronici, che tali cose già sanno, ma a lettori che, da poco si interessano di apparecchiature digitali: era pertanto necessaria la semplicità e la chiarezza. Questo è stato il nostro pensiero: se abbiamo sbagliato vi preghiamo per questa volta, di scusarci.



AMPLIFICATORI COMPONENTI ELETTRONICI INTEGRATI

VIALE E. MARTINI, 9 20139 MILANO-TEL. 53 92 378

già Ditta FACE

S C R		RADDRIZZATORI		ZENER		DIODI	
TIPO	LIRE	TIPO	LIRE	TIPO	LIRE	TIPO	LIRE
1,5 A 100 V	500	B30 C250	220	Da 400 mW	200	BA100	120
1,5 A 200 V	600	B30 C300	240	Da 1 W	280	BA102	200
3 A 200 V	900	B30 C400	260	Da 4 W	550	BA127	80
8 A 200 V	1.100	B30 C750	350	Da 10 W	900	BA128	80
4,5 A 400 V	1.200	B30 C1200	400			BA130	80
6,5 A 400 V	1.400	B40 C1000	450			BA136	350
6,5 A 600 V	1.600	B40 C2200	700			BA148	160
8 A 400 V	1.500	B40 C3500	800			BA173	160
8 A 600 V	1.800	B80 C3200	850			BA182	400
10 A 400 V	1.700	B120 C2200	1.000			BB100	350
10 A 600 V	2.000	B200 C1500	550			BB105	350
10 A 800 V	2.500	B400 C1500	650			BB106	350
12 A 800 V	3.000	B100 C2200	1.000			BB109	350
25 A 400 V	4.500	B200 C2200	1.300			BB122	350
25 A 600 V	6.200	B400 C2200	1.500			BB141	350
55 A 400 V	8.000	B600 C2200	1.600			BY103	200
55 A 500 V	9.000	B100 C5000	1.200			BY114	200
90 A 600 V	28.000	B200 C5000	1.200			BY116	200
120 A 600 V	45.000	B100 C6000	1.600			BY118	1.300
340 A 400 V	50.000	B200 A25	3.000			BY126	280
340 A 600 V	70.000	B100 A40	3.200			BY127	200
						BY133	200
						TV6,5	450
						TV11	500
						TV18	600
						TV20	650
						1N4002	150
						1N4003	150
						1N4004	150
						1N4005	160
						1N4006	180
						1N4007	200

SEMICONDUTTORI											
TIPO	LIRE	TIPO	LIRE	TIPO	LIRE	TIPO	LIRE	TIPO	LIRE	TIPO	LIRE
AC116K	300	AD143	600	AL112	650	BC143	300	BC267	220	BD113	1.000
AC117K	300	AD145	700	AL113	650	BC144	350	BC268	220	BD115	700
AC121	200	AD148	600	ASY26	400	BC147	200	BC269	220	BD116	1.000
AC122	200	AD149	600	ASY27	450	BC148	200	BC270	220	BD117	1.000
AC125	200	AD150	600	ASY28	400	BC149	200	BC286	320	BD118	1.000
AC126	200	AD161	370	ASY29	400	BC153	200	BC287	320	BD124	1.500
AC127	200	AD162	370	ASY37	400	BC154	200	BC288	600	BD135	450
AC128	200	AD262	500	ASY46	400	BC157	200	BC297	230	BD136	450
AC128K	280	AD263	550	ASY48	500	BC158	200	BC300	400	BD137	450
AC130	300	AF102	450	ASY75	400	BC159	200	BC301	350	BD138	450
AC132	200	AF105	300	ASY77	500	BC160	350	BC302	400	BD139	500
AC135	200	AF106	270	ASY80	500	BC161	380	BC303	350	BD140	500
AC136	200	AF109	300	ASY81	500	BC167	200	BC304	400	BD142	900
AC137	200	AF114	300	ASZ15	900	BC168	200	BC307	220	BD157	600
AC138	200	AF115	300	ASZ16	900	BC169	200	BC308	220	BD158	600
AC138K	280	AF116	300	ASZ17	900	BC171	200	BC309	220	BD159	600
AC139	200	AF117	300	ASZ18	900	BC172	200	BC315	300	BD162	600
AC141	200	AF118	500	AU106	2.000	BC173	200	BC317	200	BD163	600
AC141K	300	AF121	300	AU107	1.400	BC177	220	BC138	200	BD221	600
AC142	200	AF124	300	AU110	1.600	BC178	220	BC319	220	BD224	600
AC142K	300	AF125	300	AU111	2.000	BC179	230	BC320	220	BD433	800
AC151	200	AF126	300	AU113	1.700	BC181	200	BC321	220	BD434	800
AC153K	300	AF127	300	AUY21	1.500	BC182	200	BC322	220	BDY19	1.000
AC160	220	AF134	200	AUY22	1.500	BC183	200	BC327	220	BDY20	1.000
AC161	220	AF135	200	AUY27	1.200	BC184	200	BC328	230	BDY38	1.500
AC162	220	AF136	200	AUY34	1.200	BC187	250	BC340	350	BF115	300
AC175K	300	AF137	200	AUY37	1.200	BC188	250	BC341	400	BF117	350
AC178K	300	AF139	400	BC107	200	BC201	700	BC360	400	BF118	350
AC179K	300	AF149	300	BC108	200	BC202	700	BC361	400	BF119	350
AC180	250	AF150	300	BC109	200	BC203	700	BC384	300	BF120	350
AC180K	300	AF164	200	BC113	200	BC204	200	BC395	200	BF123	220
AC181	250	AF165	200	BC114	200	BC205	200	BC396	200	BF139	450
AC181K	300	AF166	200	BC115	200	BC206	200	BC429	450	BF152	250
AC183	200	AF169	200	BC116	200	BC207	200	BC430	450	BF153	240
AC184	200	AF170	200	BC117	300	BC208	200	BC441	600	BF154	240
AC185	200	AF171	200	BC118	200	BC209	200	BC461	600	BF155	450
AC187	240	AF172	200	BC119	240	BC210	300	BC595	230	BF156	500
AC187K	300	AF178	450	BC120	300	BC211	300	BCV56	300	BF157	500
AC188	240	AF181	500	BC125	200	BC212	220	BCV58	300	BF158	320
AC188K	300	AF186	600	BC126	300	BC213	220	BCV59	300	BF159	320
AC193	240	AF200	250	BC134	200	BC214	220	BCV71	300	BF160	200
AC193K	300	AF201	250	BC135	200	BC225	200	BCV72	300	BF161	400
AC194	240	AF202	250	BC136	300	BC231	300	BCV77	300	BF162	230
AC194K	300	AF239	500	BC137	300	BC232	300	BCV78	300	BF163	230
AC191	200	AF240	550	BC138	300	BC237	200	BCV79	300	BF164	230
AC192	200	AF251	500	BC139	300	BC238	200	BD106	1.100	BF166	450
AD130	700	AF267	900	BC140	300	BC239	200	BD107	1.000	BF167	320
AD139	600	AF279	900	BC141	300	BC251	220	BD111	1.000	BF169	320
AD142	600	AF280	900	BC142	300	BC258	200	BD112	1.000	BF173	350

ATTENZIONE: l'esposizione continua nella pagina seguente.

SEMICONDUKTORI

TIPO	LIRE	TIPO	LIRE	TIPO	LIRE	TIPO	LIRE
BF174	400	BFX40	600	2N526	300	2N3741	550
BF176	220	BFX41	600	2N554	700	2N3771	2.200
BF177	300	BFX84	700	2N696	400	2N3772	2.600
BF178	350	BFX89	1.100	2N697	400	2N3773	4.000
BF179	400	BSX24	250	2N706	250	2N3790	4.500
BF180	500	BSX26	250	2N707	400	2N3792	4.500
BF181	550	BSX51	250	2N708	300	2N3855	220
BF184	300	BU100	1.500	2N709	400	2N3866	1.300
BF185	300	BU102	1800	2N711	450	2N3925	5.100
BF186	300	BU104	2.000	2N914	250	2N4001	450
BF194	220	BU105	4.500	2N918	300	2N4031	500
BF195	220	BU107	2.000	2N929	300	2N4033	500
BF196	220	BU109	2.000	2N930	300	2N4134	420
BF197	230	BUY13	1.500	2N1038	700	2N4231	800
BF198	250	BUY14	1.000	2N1100	5.500	2N4241	700
BF199	250	BUY43	1.000	2N1226	350	2N4348	3.000
BF200	450	OC23	700	2N1304	350	2N4347	3.000
BF207	300	OC30	800	2N1305	400	2N4348	3.000
BF208	350	OC33	800	2N1306	450	2N4404	550
BF222	280	OC44	400	2N1307	450	2N4427	1.300
BF233	250	OC45	400	2N1308	400	2N4428	3.800
BF234	250	OC70	200	2N1338	1.100	2N4429	9.000
BF235	250	OC71	200	2N1565	400	2N4441	1.200
BF236	250	OC72	200	2N1566	450	2N4443	1.500
BF237	250	OC74	230	2N1313	280	2N4444	2.200
BF238	250	OC75	200	2N1711	300	2N4904	1.200
BF241	250	OC76	200	2N1890	450	2N4912	1.000
BF242	250	OC169	300	2N1893	450	2N4924	1.300
BF254	260	OC170	300	2N1924	450	2N5016	16.000
BF257	400	OC171	300	2N1925	400	2N5131	300
BF258	400	SFT206	350	2N1983	450	2N5132	300
BF259	450	SFT214	900	2N1986	450	2N5177	12.000
BF261	400	SFT239	650	2N1987	450	2N5320	600
BF271	400	SFT241	300	2N2048	450	2N5321	650
BF272	400	SFT266	1.300	2N2160	1.500	2N5322	700
BF302	300	SFT268	1.400	2N2188	450	2N5589	12.000
BF303	300	SFT307	200	2N2218	350	2N5590	12.000
BF304	300	SFT308	200	2N2219	350	2N5656	250
BF305	350	SFT316	220	2N2222	300	2N5703	16.000
BF311	280	SFT320	220	2N2284	380	2N5764	15.000
BF332	250	SFT322	220	2N2904	300	2N5858	250
BF344	300	SFT323	220	2N2905	350	2N6122	650
BF333	250	SFT325	200	2N2906	250	MJ340	640
BF345	300	SFT337	240	2N2907	300	MJE2801	800
BF456	400	SFT352	200	2N2955	1.300	MJE2901	900
BF457	400	SFT353	200	2N3019	500	MJE3055	900
BF458	450	SFT367	300	2N3020	500	TIP3055	1.000
BF459	450	SFT373	250	2N3053	600	40260	1.000
BFY46	500	SFT377	250	2N3054	800	40261	1.000
BFY50	500	2N172	850	2N3055	850	40262	1.000
BFY51	500	2N270	300	2N3061	450	40290	3.000
BFY52	500	2N301	600	2N3232	1.000	PT4544	12.000
BFY56	500	2N371	320	2N3300	600	PT4555	24.000
BFY57	500	2N395	250	2N3375	5.800	PT5649	16.000
BFY64	500	2N396	250	2N3391	220	PT8710	16.000
BFY74	500	2N398	300	2N3442	2.600	PT8720	16.000
BFY90	1.100	2N407	300	2N3502	400	T101C	16.000
BFW10	1.200	2N409	350	2N3702	250	B12/12	8.500
BFW11	1.200	2N411	800	2N3703	250	B25/12	16.000
BFW16	1.100	2N456	800	2N3705	250	B40/12	24.000
BFW30	1.400	2N482	230	2N3713	2.200	1714/1002	2.200
BFX17	1.000	2N483	200	2N3731	2.000		

CIRCUITI INTEGRATI

TIPO	LIRE
CA3018	1.600
CA3045	1.400
CA3065	1.600
CA3048	4.200
CA3052	4.200
CA3055	3.200
μA702	1.200
μA703	700
μA709	700
μA711	1.000
μA723	1.000
μA741	850
μA747	2.000
μA748	900
SN7400	300
SN7401	300
SN7402	300
SN7402	300
SN7402	300
SN7403	450
SN7404	450
SN7405	450
SN7407	450
SN7408	500
SN7410	300
SN7413	800
SN7420	300
SN7421	300
SN7430	300
SN7432	800
SN7415	800
SN7416	800
SN7440	400
SN7441	1.100
SN74141	1.100
SN7442	1.100
SN7443	1.400
SN7444	1.500
SN7447	1.700
SN7448	1.700
SN7451	450
SN7470	650
SN7473	1.100
SN7475	1.100
SN7476	1.000
SN7490	1.000
SN7492	1.100
SN7493	1.200
SN7494	1.200
SN7496	2.000
SN74013	2.000
SN74154	2.000
SN74181	2.500
SN74191	2.000
SN74192	2.000
SN74193	2.000
TBA120	1.100
TBA231	1.600
TBA240	2.000
TBA261	1.600
TBA271	550
TBA400	1.300
TBA550	2.000
TBA641	2.000
TBA780	1.500
TBA790	2.000
TBA800	1.800
TBA810	1.600
TBA820	1.600
TAA121	2.000
TAA300	1.600
TAA310	1.600
TAA320	800
TAA350	1.600
TAA435	1.600
TAA450	2.000
TAA550	800
TAA570	1.600
TAA611	1.000
TAA611B	1.200
TAA611C	1.600
TAA621	1.600
TAA661A	1.600
TAA661B	1.600
TAA700	2.000
TAA775	2.000
TAA861	1.600

CONDENSATORI ELETTROLITICI

TIPO	LIRE	TIPO	LIRE	TIPO	LIRE	TIPO	LIRE
1 mF 12 V	70	32 mF 12 V	60	250 mF 12 V	120		
1 mF 25 V	70	32 mF 50 V	80	250 mF 25 V	140		
1 mF 50 V	70	32 mF 300 V	300	300 mF 12 V	120		
2 mF 100 V	100	32 + 32 mF 330 V	450	400 mF 25 V	150		
2,2 mF 16 V	50	50 mF 12 V	70	470 mF 16 V	120		
2,2 mF 25 V	60	50 mF 25 V	80	500 mF 12 V	130		
4,7 mF 12 V	50	50 mF 50 V	120	500 mF 25 V	170		
4,7 mF 25 V	70	50 mF 300 V	350	500 mF 50 V	250		
4,7 mF 50 V	80	50 + 50 mF 300 V	550	640 mF 25 V	200		
8 mF 300 V	140	100 mF 12 V	80	1000 mF 16 V	200		
10 mF 12 V	50	100 mF 25 V	100	1000 mF 25 V	230		
10 mF 25 V	60	100 mF 50 V	130	1000 mF 50 V	400		
25 mF 12 V	50	100 mF 300 V	520	1500 mF 25 V	300		
25 mF 25 V	70	100 + 100 mF 300 V	800	2000 mF 12 V	250		
		150 mF 16 V	100	2000 mF 25 V	350		
		200 mF 12 V	100	2000 mF 50 V	700		
		200 mF 25 V	140	4000 mF 25 V	550		
		200 mF 50 V	180	4000 mF 50 V	800		
		220 mF 12 V	110	5000 mF 50 V	950		

ATTENZIONE

Al fine di evitare disguidi nell'evasione degli ordini si prega di scrivere in stampatello nome ed indirizzo del committente città e C.A.P., in calce all'ordine.

Non si accettano ordinazioni inferiori a L. 4.000; escluse le spese di spedizione.

Richiedere qualsiasi materiale elettronico, anche se non pubblicato nella presente pubblicazione.

PREZZI SPECIALI PER INDUSTRIE - Forniamo qualsiasi preventivo, dietro versamento anticipato di L. 1.000.

CONDIZIONI DI PAGAMENTO:

a) invio, anticipato a mezzo assegno circolare o vaglia postale dell'importo globale dell'ordine, maggiorato delle spese postali di un minimo di L. 450 per C.S.V. e L. 600/700, per pacchi postali.

b) contrassegno con le spese incluse nell'importo dell'ordine.

Un perfetto preamplificatore Hi-Fi, completo di filtri, passa alto, e basso, di controllo fisiologico, e di due uscite supplementari: una che serva per prelevare dai dischi il segnale, costituito da musica ed inciderlo su nastro, ed una seconda per prelevare il segnale da un mangianastri e riascoltarla in un amplificatore esterno.

PREAMPLIFICATORE **PROFESSIONALE** per **ALTA FEDELITÀ**

Di preamplificatori per stadio finale di BF, è possibile realizzarne di tante e tante specie, e tutti diversi uno dall'altro. Quando diciamo diversi, non intendiamo come i più potrebbero credere, che la differenza sia dovuta unicamente al diverso valore della tensione di alimentazione per aver modificato rispetto ad un modello precedente il valore di qualche condensatore o resistenza, o per aver impiegato dei transistor corrispondenti a quelli utilizzati su un preamplificatore costruito precedentemente.

Per diverso intendiamo invece il circuito elettrico, le caratteristiche: modifiche sostanziali quindi in grado di fare, di un preamplificatore, un qualcosa di diverso dai soliti, un circuito cioè professionale che se abbinato ad un ottimo amplificatore finale, potrà soddisfare pienamente, con le sue prestazioni, anche l'orecchio più raffinato: un qualcosa dunque che commercialmente verrebbe esclusivamente adottato per amplificatori di alta qualità e di alto prezzo.

Se impiegherete in questo modello, anziché i soliti potenziometri rotativi circolari, gli slider, o potenziometri a slitta e per i commutatori dei tipi a pulsante, realizzerete un circuito moderno sotto ogni aspetto. Non è possibile descrivere a parole la purezza e la fedeltà di riproduzione che potrete ottenere: lo constaterete soltanto dopo averlo realizzato; da parte nostra possiamo dirvi che cosa sia in grado di fare e quali caratteristiche presenta.

Abbiamo in questo preamplificatore 4 entrate:

la prima, indicata con la lettera A, serve per MICROFONO;

la seconda, indicata con la lettera B, serve per PICK-UP MAGNETICI;

la terza, indicata con la lettera C, serve per PICK-UP PIEZO o CERAMICI;

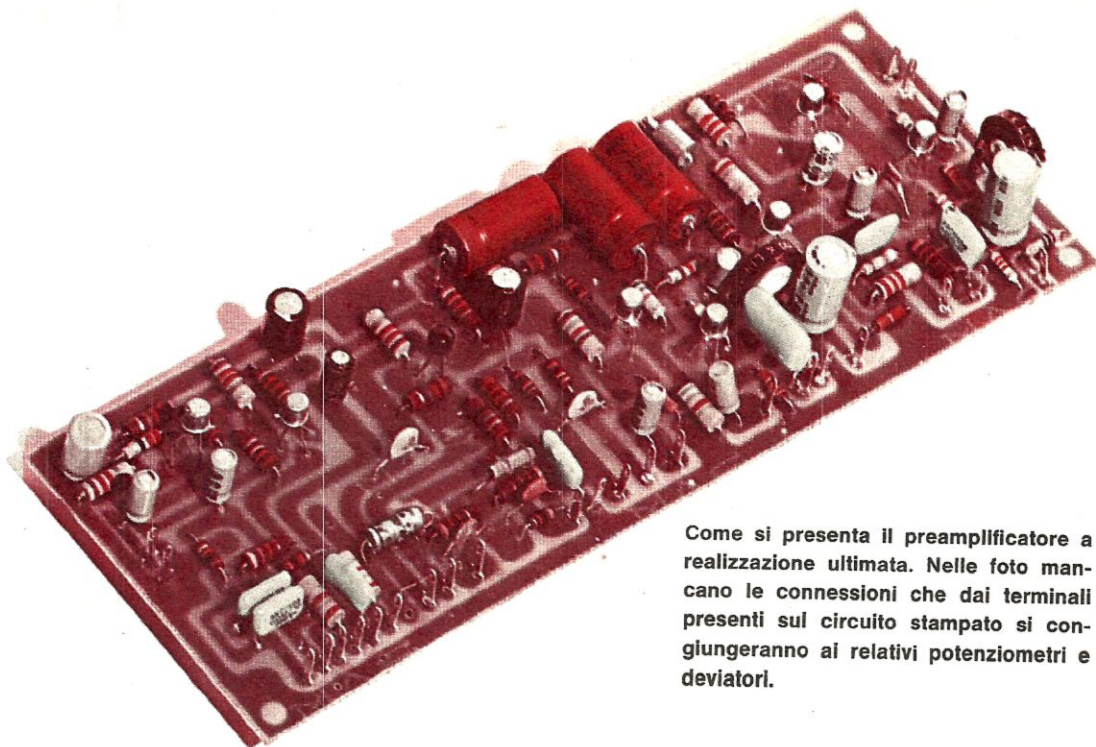
la quarta, indicata con la lettera D, serve per RADIO o entrata AUSILIARIA.

Le entrate C e D dispongono di un trimmer in modo da poter regolare la sensibilità per adattarla al segnale applicato in ingresso.

Abbiamo infine un'USCITA REGISTRAZIONE per poter prelevare dal preamplificatore un segnale per poter incidere con qualsiasi registratore musica prelevata da un disco o qualsiasi altra sorgente esterna.

Un'altra presa ENTRATA REGISTRAZIONE serve per prelevare un segnale direttamente da un registratore o riascoltarlo amplificato e corretto di toni. Come già avrete compreso non mancano, in questo preamplificatore, i due controlli degli ACUTI e dei BASSI, un controllo di VOLUME e di BILANCIAMENTO nel caso si abbia necessità di realizzare due amplificatori per fare un'impianto stereo.

Abbiamo infine un filtro PASSA BASSO che attenua considerevolmente il fruscio della puntina presente nei dischi consumati a 78 giri, e un filtro PASSA ALTO che attenua il rumore meccanico della testina o del piatto del giradischi (effetto rumble). Inoltre è presente un CORRETTORE FISIOLOGICO per l'ascolto a basso volume, senza attenuare le frequenze dei bassi, e senza modificare le caratteristiche delle fedeltà di una riproduzione.



Come si presenta il preamplificatore a realizzazione ultimata. Nelle foto mancano le connessioni che dai terminali presenti sul circuito stampato si congiungeranno ai relativi potenziometri e deviatori.

Questo filtro tiene conto della curva Weber-Fletcher relativa alla curva media dell'orecchio umano alle diverse frequenze, in funzione della potenza. In altre parole ascoltando una audizione a basso volume, l'orecchio umano risulta meno sensibile per determinate frequenze acustiche, quindi anche se l'amplificatore riproduce fedelmente nella giusta proporzione tutta la gamma di frequenze acustiche, il nostro orecchio non le riprodurrà in ugual misura, per cui l'audizione potrebbe sembrare imperfetta come se l'amplificatore attenuasse queste frequenze. Affinché il nostro orecchio abbia la sensazione di ascoltare un'audizione perfetta, come la ascoltava a volume superiore, risulta indispensabile accentuare quella gamma di frequenza in cui il nostro orecchio difetta, e questa funzione viene esplicata appunto tramite il controllo fisiologico.

Questo controllo lo si usa esclusivamente quando si abbia necessità di ascoltare a basso e medio volume un disco. Una volta montato il preamplificatore, si potrà subito stabilire il vantaggio che si ottiene con questo controllo escludendolo o inserendolo durante l'ascolto di un disco. Per coloro che preferiscono alle parole i dati tecnici, diamo qui una tabella di quelli fornitaci dal nostro laboratorio, ricavati dalle prove effettuate sui cinque esemplari da noi costruiti.

CARATTERISTICHE TECNICHE

- tensione di alimentazione: 23-27 volt
- corrente assorbita in assenza di segnale (valore medio): 23-28 mA
- Ampiezza massima del segnale in uscita: 10 volt
- distorsione (valore medio): 0,1%
- Responso di frequenza: + —1 dB: 20 a 100.000 Hz
- controllo toni bassi: + — 18 dB a 50 Hz
- controllo toni acuti: + — 18 dB a 10.000 Hz
- correttore fisiologico: + 6 dB a 40 Hz + 5 dB a 10.000 Hz
- filtro passa basso: —4 dB a 10.000 Hz — 12 dB a 20.000 Hz
- filtro passa alto: — 5 dB a 40 Hz — 10 dB a 20 Hz
- sensibilità max microfono: 1 mV con impedenza 47.000 ohm
- sensibilità max pick-up magnetico = 1 mV con impedenza 47.000 ohm
- sensibilità pick-up ceramico = (regolabile da 50 mV a 2 volt con imp. 1 Mohm
- sensibilità radio o ausiliario = 90 mV a 2 volt con imped. 0,1 Mohm
- sensibilità magnetofono max = 150 mV con impedenza 47.000 ohm
- segnale uscita per registrazione = 100 mV con impedenza 1.000 ohm
- diafonia media = superiore a 60 dB
- rumore di fondo pick-up: — 65 dB
- rumore di fondo radio o ausiliario: — 70 dB
- rumore di fondo microfono: — 65 dB

Dopo queste premesse possiamo passare alla descrizione del circuito elettrico.

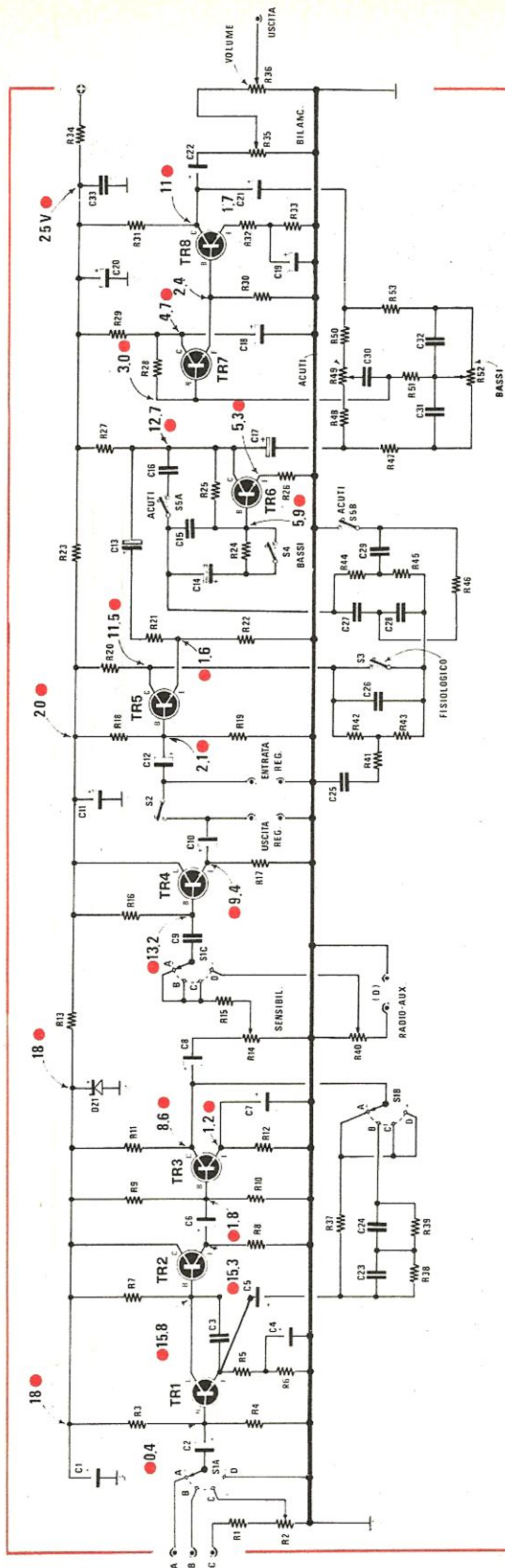


Fig. 1 Schema elettrico e componenti

R1 = 1 megaohm 1/4 watt
 R2 = 250.000 ohm trimmer
 R3 = 1 megaohm 1/4 watt
 R4 = 33.000 ohm 1/4 watt
 R5 = 150 ohm 1/4 watt
 R6 = 4.700 ohm 1/4 watt
 R7 = 100.000 ohm 1/4 watt
 R8 = 100.000 ohm 1/4 watt
 R9 = 270.000 ohm 1/4 watt
 R10 = 33.000 ohm 1/4 watt
 R11 = 15.000 ohm 1/4 watt
 R12 = 2.200 ohm 1/4 watt
 R13 = 820 ohm 1/4 watt
 R14 = 47.000 ohm trimmer
 R15 = 1.500 ohm 1/4 watt
 R16 = 470.000 ohm 1/4 watt
 R17 = 4.700 ohm 1/4 watt
 R18 = 47.000 ohm 1/4 watt
 R19 = 6.800 ohm 1/4 watt
 R20 = 5.600 ohm 1/4 watt
 R21 = 18.000 ohm 1/4 watt
 R22 = 1.000 ohm 1/4 watt

R23 = 1.000 ohm 1/2 watt
 R24 = 2,2 megaohm 1/2 watt
 R25 = 820.000 ohm 1/4 watt
 R26 = 1.200 ohm 1/4 watt
 R27 = 1.800 ohm 1/4 watt
 R28 = 330.000 ohm 1/4 watt
 R29 = 8.200 ohm 1/4 watt
 R30 = 1.200 ohm 1/4 watt
 R31 = 8.200 ohm 1/4 watt
 R32 = 22 ohm 1/4 watt
 R33 = 1.200 ohm 1/4 watt
 R34 = 220 ohm 1/2 watt
 R35 = 47.000 ohm potenz. Lin.
 R36 = 47.000 ohm potenz. Log.
 R37 = 33.000 ohm 1/4 watt
 R38 = 470.000 ohm 1/4 watt
 R39 = 12.000 ohm 1/4 watt
 R40 = 250.000 ohm trimmer
 R41 = 22.000 ohm 1/4 watt
 R42 = 100.000 ohm 1/4 watt
 R43 = 100.000 ohm 1/4 watt
 R44 = 12.000 ohm 1/4 watt
 R45 = 12.000 ohm 1/4 watt
 R46 = 10.000 ohm 1/4 watt

R47 = 10.000 ohm 1/4 watt
 R48 = 2.700 ohm 1/4 watt
 R49 = 50.000 ohm potenz. Lin.
 R50 = 2.700 ohm 1/4 watt
 R51 = 47.000 ohm 1/4 watt
 R52 = 100.000 ohm potenz. Lin.
 R53 = 10.000 ohm 1/4 watt
 C1 = 100 mF. elettr. 50-60 volt
 C2 = 4,7 mF. elettr. 16 volt
 C3 = 100 pF. polist.
 C4 = 100 mF. elettr. 16 volt
 C5 = 4,7 mF. elettr. 16 volt
 C6 = 10 mF. elettr. 25 volt
 C7 = 100 mF. elettr. 16 volt
 C8 = 4,7 mF. elettr. 16 volt
 C9 = 220.000 pF. polist.
 C10 = 4,7 mF. elettr. 16 volt
 C11 = 100 mF. elettr. 50-60 volt
 C12 = 4,7 mF. elettr. 16 volt
 C13 = 22 mF. elettr. 16 volt
 C14 = 4,7 mF. elettr. 16 volt
 C15 = 120 pF.
 C16 = 47 pF. polist. o disco
 C17 = 4,7 mF. elettr. 16 volt

C18 = 100 mF. elettr. 16 volt
 C19 = 100 mF. elettr. 16 volt
 C20 = 100 mF. elettr. 50-60 volt
 C21 = 4,7 mF. elettr. 16 volt
 C22 = 4,7 mF. elettr. 16 volt
 C23 = 22.000 pF. polist.
 C24 = 6.800 pF. polist.
 C25 = 22.000 pF. polist.
 C26 = 47 pF. polist. o disco
 C27 = 470 pF. polist. o disco
 C28 = 470 pF. polist. o disco
 C29 = 1.000 pF. polist. o disco
 C30 = 1.000 pF. polist. o disco
 C31 = 47.000 pF. polist.
 C32 = 47.000 pF. polist.
 DZ1 = diodo zener da 18 volt
 TR1-TR2-TR3 = BC109-BC209
 TR4-TR5-TR7-TR8 = BCY59-BC209
 S1A-B-C = commutatore 3 vie 4 posiz.
 S2 = deviatore a levetta
 S3 = deviatore a levetta
 S4 = deviatore a levetta
 S5A-8 = doppio deviatore a levetta.
 C33 = 100.000 pF. polist.

SCHEMA ELETTRICO

Come visibile in fig. 1 i transistor impiegati per la realizzazione di questo preamplificatore sono 8. Sulla sinistra sono visibili le tre entrate A-B-C che, come già accenato, sappiamo servono per microfono e pickup piezo ceramici o magnetici.

L'entrata C, utilizzata per pick-up piezo, è provvista di un piccolo trimmer R2 utile a regolare la sensibilità in entrata in modo da poterla adattare a qualsiasi segnale più o meno forte e in modo che il preamplificatore non abbia a distorcere anche usandolo al massimo volume.

Il primo settore del commutatore (S1A) selezionerà uno dei tre segnali, e contemporaneamente S1B inserirà sul primo stadio preamplificatore una contro-reazione lineare per le entrate micro e pick-up piezo e ceramico, e RIAA per pick-up magnetici.

Nella quarta posizione, quella D, tutto lo stadio composto dai primi tre transistor viene escluso, ed il segnale giunge direttamente al 4° transistor. Tutti gli 8 transistor impiegati per questo preamplificatore possono essere indifferentemente dei BC109-BCY59-BC209-2N2924.

Noi abbiamo provato a mescolare, sui vari prototipi, un po' di questi ed altri transistor ottenendo, per qualsiasi combinazione effettuata, un ugual rendimento e identiche caratteristiche.

La combinazione che ci ha permesso di ottenere un miglior risultato in fatto di rumore è stata la seguente: TR1-TR2-TR3 = BC109 o BC209 per TR4-TR5-TR7-TR8 = BCY59 o BC209 per TR6 = BC209 o 2N2924; comunque impiegando tutti BC109-BC209 purché essi siano transistor di 1ª scelta, il risultato sarà sempre eccellente. Solo con transistor scadenti, quelli cioè venduti sotto-costò, il rumore di fondo risulterà maggiore al previsto, e il rendimento più scadente, come del resto è anche logico.

Riprendendo da capo la descrizione del circuito, il segnale selezionato da S1A giungerà alla base di TR1 per una prima preamplificazione.

L'uscita di questo transistor è direttamente collegata, senza alcun condensatore, alla base di TR2. Da TR2 il segnale viene prelevato dall'emettitore e applicato alla base di TR3 per una successiva preamplificazione. Tra l'uscita del transistor TR3 e l'entrata di TR2 noi troviamo inserito il circuito di controreazione che automaticamente verrà adeguato ai diversi segnali selezionati in entrata da S1A, tramite S2A, essendo questo un unico commutatore, abbinato anche a S1C.

Dall'uscita di TR3, il segnale, tramite il condensatore elettrolitico C8, viene applicato al trimmer

R4 che esplica la funzione di controllo di sensibilità. Questo trimmer ci offre la possibilità di dosare l'ampiezza del segnale proveniente dallo stadio composto da TR1-TR2-TR3 in modo da non saturare gli stadi successivi. Pertanto questo trimmer sarà regolato una volta per sempre dopo aver applicato in entrata un segnale e misurato in uscita l'ampiezza del segnale amplificato affinché non superi i... millivolt.

Questa misura potrà essere eseguita con un oscilloscopio, con un voltmetro elettronico in AC, oppure ad orecchio, regolando al massimo il controllo di volume R36 e ascoltando in altoparlante se l'audizione è distorta oppure no. Questo sistema è un mezzo empirico, ma comunque accettabile.

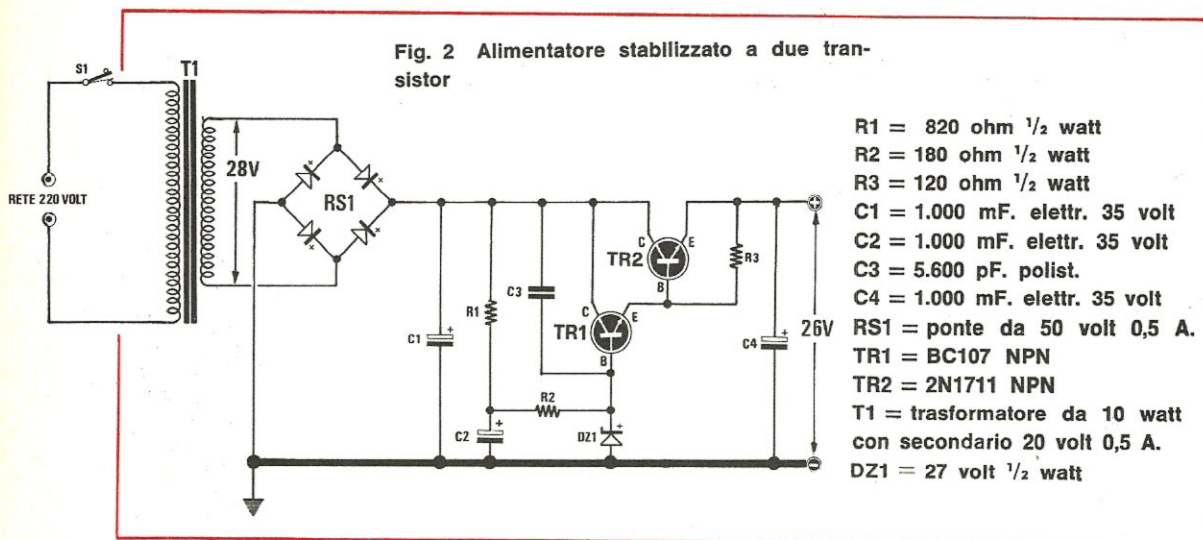
Un altro sistema potrebbe essere quello di controllare che l'assorbimento dello stadio finale al massimo volume non superi gli amper indicati nella caratteristica dell'amplificatore. Anche il transistor TR4 come vedesi nello schema è ad uscita di emettitore, ed il segnale prelevato da questo terminale, tramite il condensatore elettrolitico C10, può essere disponibile sulla boccola USCITA REGISTRATORE oppure applicato tramite il deviatore S2 sulla base del transistor TR5.

Dal collettore di questo transistor il segnale potrà passare allo stadio successivo cioè al transistor TR6 tramite diversi FILTRI:

- quello FISIOLÓGICO se il deviatore S3 sarà aperto;
- quello PASSA ALTO se il doppio deviatore S5A-S5B si trova aperto come disegnato nello schema;
- quello PASSA BASSO se il deviatore S4 si trova aperto come visibile nello schema elettrico.

Poiché le curve di risposta da noi predisposte agiscono sui deviatori precedentemente indicati, il segnale giungerà alla base del transistor TR5 per essere amplificato e compensare così l'attenuazione provocata dai vari filtri e applicato, tramite il condensatore elettrolitico C17, ai controlli di tono. Il potenziometro R52 serve per la tonalità dei bassi e ovviamente R49 per quella degli acuti.

Il segnale, dopo aver subito la regolazione di tonalità più confacente al nostro orecchio, giungerà alla base di TR7, collegato anch'esso, con uscita di emettitore, direttamente alla base di TR8 senza alcun condensatore di accoppiamento per non modificare o attenuare qualche porzione di gamma della frequenza amplificata. Dall'uscita di TR8 tramite il condensatore C22, il segnale giungerà infine al trimmer (o potenziometro) R35 inserito per poter bilanciare il segnale, nel caso si abbia



necessità di realizzare due preamplificatori per un circuito stereofonico, e da questo al potenziometro di volume R36.

Per il controllo del bilanciamento, se dovessimo realizzare un preamplificatore mono, questo potrà essere regolato per la massima resistenza, cioè col cursore rivolto tutto verso C22, oppure impiegato come controllo di sensibilità, e regolato in modo che pure alzando al massimo il potenziometro di volume R36, in uscita non sia presente un segnale di ampiezza superiore a quella richiesta dall'amplificatore di potenza, in modo da non saturarlo.

Per un impianto stereo, R 35 andrà regolato per ognuno dei due canali in maniera che applicando in entrata un segnale di uguale intensità, in uscita si ottenga un segnale amplificato di uguale ampiezza.

Prima di terminare la descrizione diremo che come per ogni buon preamplificatore, non si otterranno prestazioni soddisfacenti se non si curerà la schermatura e la parte alimentatrice. Un leggero ronzio sulla tensione di alimentazione, ci darà in altoparlante un'audizione accompagnata da un rumore di alternata alquanto fastidioso, specialmente quando si regola al massimo il controllo dei Bassi. Fluttuazioni alla tensione impiegata per alimentarlo potranno causare fenomeni di motorboating, condizione questa che si presenta spesso quando la tensione viene prelevata direttamente dallo stesso alimentatore impiegato per lo stadio finale.

La soluzione più idonea in questi casi risulterebbe quella di stabilizzare nuovamente la tensione continua impiegata per lo stadio finale, per alimen-

tare solo ed esclusivamente il preamplificatore o i due preamplificatori, nel caso di impianto stereo, purché essa sia maggiore di 35 volt; in caso contrario, dato il basso costo, si potrà realizzare un alimentatore separato per il solo preamplificatore, utilizzando un piccolo trasformatore da 10 watt con secondario in alternata a 27-28 volt che rad-drizzati diventeranno circa 36-37 volt. Per questo alimentatore potremo impiegare due transistor come vedesi in fig. 2 oppure un solo integrato stabilizzatore uA/7824 che eroga in uscita 24 volt perfettamente stabilizzati, come vedesi nello schema di fig. 3. Con questo secondo alimentatore dovremo eliminare dal circuito la resistenza R34 (vedi fig. 1) in modo da alimentare il tutto a 24 volt anziché a 25 come richiesto.

REALIZZAZIONE PRATICA

Il circuito stampato, siglato LX38, è visibile in fig. 4 ed è riprodotto in grandezza naturale. Noi lo forniamo già inciso su fibra di vetro, sulla quale è anche riportata, con vernice indelebile, la posizione dei componenti e la relativa siglatura secondo lo schema elettrico di fig. 1, per cui il lettore sarà agevolato notevolmente nella realizzazione. Pure lo schema pratico di fig. 5 potrà aiutare il lettore a dissipare quei pochi dubbi circa la posizione e la forma dei vari componenti adottati per questo preamplificatore.

Consigliamo soprattutto ai principianti, dato che sono soliti farlo, di non inserire resistenze da 1 watt dove invece sono sufficienti quelle da 1/4 di watt: il progetto ovviamente funzionerà ugualmente, ma vedere un circuito con componenti addossati

uno all'altro, piegati o disposti in modo anormale per farli entrare nei fori prefissati non è certo bello né per se né per gli altri.

Impiegate quindi componenti idonei, anche se questo comporta l'acquisto di qualche condensatore e resistenza in più: a lavoro ultimato constaterete che il vostro circuito stampato assomiglierà a un qualcosa di professionale. Durante il montaggio fate attenzione ai terminali dei transistor e alla polarità dei condensatori elettrolitici.

Ricordatevi infine che qualsiasi preamplificatore, specialmente se sensibile come questo, presenta anche il difetto di poter captare con estrema facilità residui di alternata, quindi usate cavetti schermati per effettuare tutti i collegamenti dal circuito stampato ai potenziometri e ai relativi deviatori, non dimenticando di collegare a massa, da un estremo e dall'altro la calza metallica.

Il pannello frontale dovrà risultare in alluminio o altro metallo e le calze metalliche dei vari cavetti dovranno essere collegate anche al metallo del pannello.

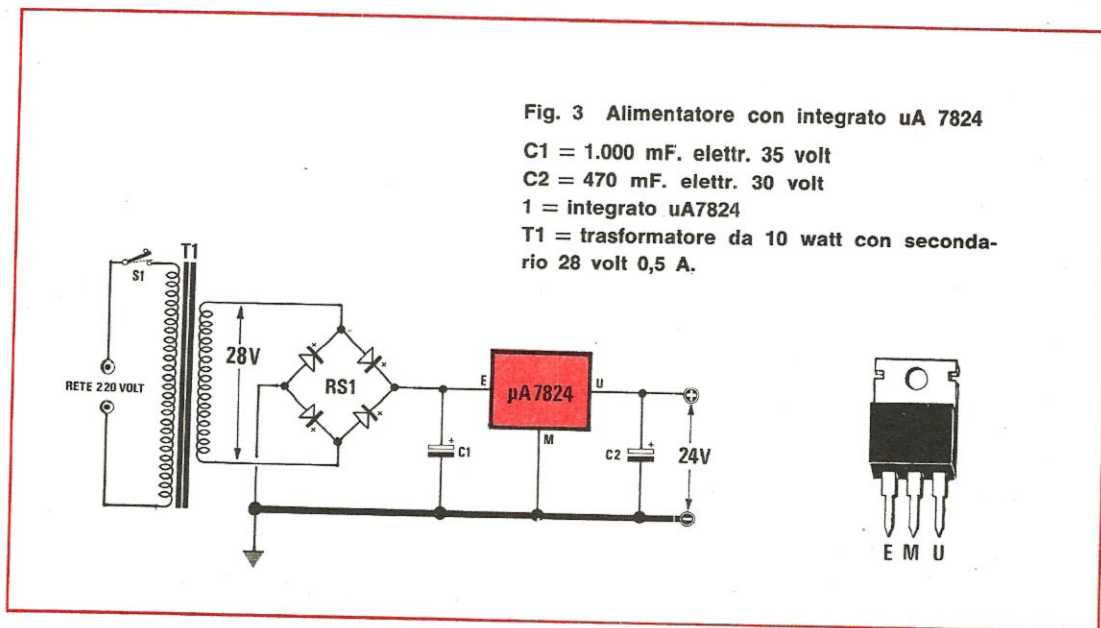
È consigliabile inserire, sotto il circuito stampato, una lastra di alluminio collegata al pannello frontale per poter schermare tutta la parte del rame del circuito stampato stesso, altrimenti, appoggiando il mobiletto contenente preamplificatore e amplificatore sopra un tavolo attraverso il quale passi qualche filo percorso da corrente di rete a 220 volt, ruotando al massimo la sensibilità dei bassi, otterremo in altoparlante un forte ronzio di alternata. In pratica sarebbe consigliabile che il telaio

contenente tutto il circuito venisse realizzato con un foglio di alluminio, dal quale usciranno i soli cavetti schermati e il filo positivo di alimentazione. In queste condizioni, potremo applicare il nostro preamplificatore entro un mobiletto anche in legno senza problemi di captare residui di alternata.

Ci siamo soffermati sul problema della schermatura, perché questo costituisce proprio il problema principale di un « preamplificatore » e dei relativi partitori resistivi. Per agevolarvi, se una volta realizzato il preamplificatore notate un ronzio, provate a cortocircuitare l'entrata dello stesso direttamente sul circuito stampato, escludendo il cavetto schermato che va ai partitori. Se il ronzio sparisce, controllate quale componente ne è la causa, avvicinando la mano alle resistenze dei partitori, e ai collegamenti dei potenziometri. Se avvicinando la mano notate che il ronzio aumenta significa che questa è la sezione che dovrà essere schermata. Terminato il montaggio, il circuito funzionerà immediatamente, a meno che non abbiate commesso qualche errore. Controllate allora, con un voltmetro elettronico, le tensioni sui vari punti indicati sul circuito stampato. Se esistono piccole differenze non preoccupatevi, se la differenza supera il 10-15% allora soffermatevi su tale stadio, perché è qui che va cercato l'errore.

Quando tutto sarà perfetto potrete subito provare il preamplificatore collegandolo ad uno stadio finale di potenza.

Durante la prova dovrete escludere, agendo sui



deviatori, i filtri passa basso e passa alto, ruotare al massimo il volume, e ruotare il trimmer della sensibilità fino ad evitare che il finale distorga.

Se ancor meglio conoscete la tensione massima in millivolt richiesta in entrata nell'amplificatore finale affinché i finali entrino in saturazione, potrete misurare con un millivoltmetro in alternata la massima tensione in uscita, del preamplificatore, applicando un segnale in entrata.

Una regolazione empirica, fatta ad orecchio, non porta alcun inconveniente: al massimo non ci consentirà di utilizzare, per tutta la sua corsa, il potenziometro di volume.

Per quanto concerne l'uso dei filtri, passa basso e passa alto, questi dovranno essere impiegati esclusivamente quando le condizioni del disco lo richiedono poiché, eliminando un campo di frequenza, ovviamente riducono la fedeltà della riproduzione. L'utilità è data dal fatto che se un preamplificatore ne fosse sprovvisto avremmo una audizione inaccettabile: utilizzando questi filtri invece potremo ascoltare ancora della musica, eliminando quel campo di frequenza pieno di rumori o fastidiosi fruscii, che impedirebbe l'ascolto anche della gamma esente da tali difetti.

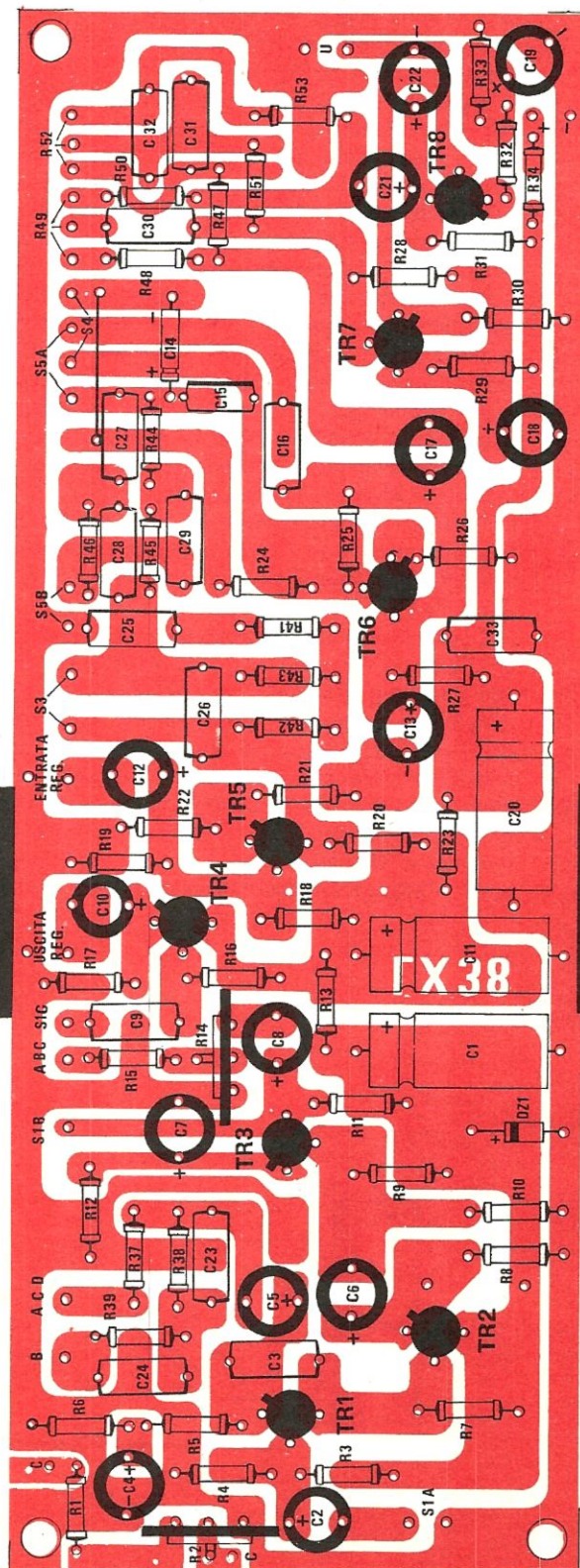
Fig. 4 Disegno a grandezza naturale del circuito stampato con sopra l'incisione serigrafica dei componenti. Notare, vicino al condensatore C27 e ai terminali di S5A e S4 un ponticello che il lettore dovrà inserire per ottenere la continuità del circuito elettrico.

COSTO MATERIALE

Tutto il materiale necessario a questa realizzazione il lettore potrà reperirlo presso la nostra redazione ai seguenti prezzi:

- Circuito stampato LX38 in fibra di vetro L. 1.700
- Tutti i componenti necessari alla realizzazione, cioè circuito stampato . L. 13.400

Ai prezzi indicati occorre aggiungere 400 lire per le spese postali, per i pagamenti anticipati e L. 600 per le richieste in contrassegno.



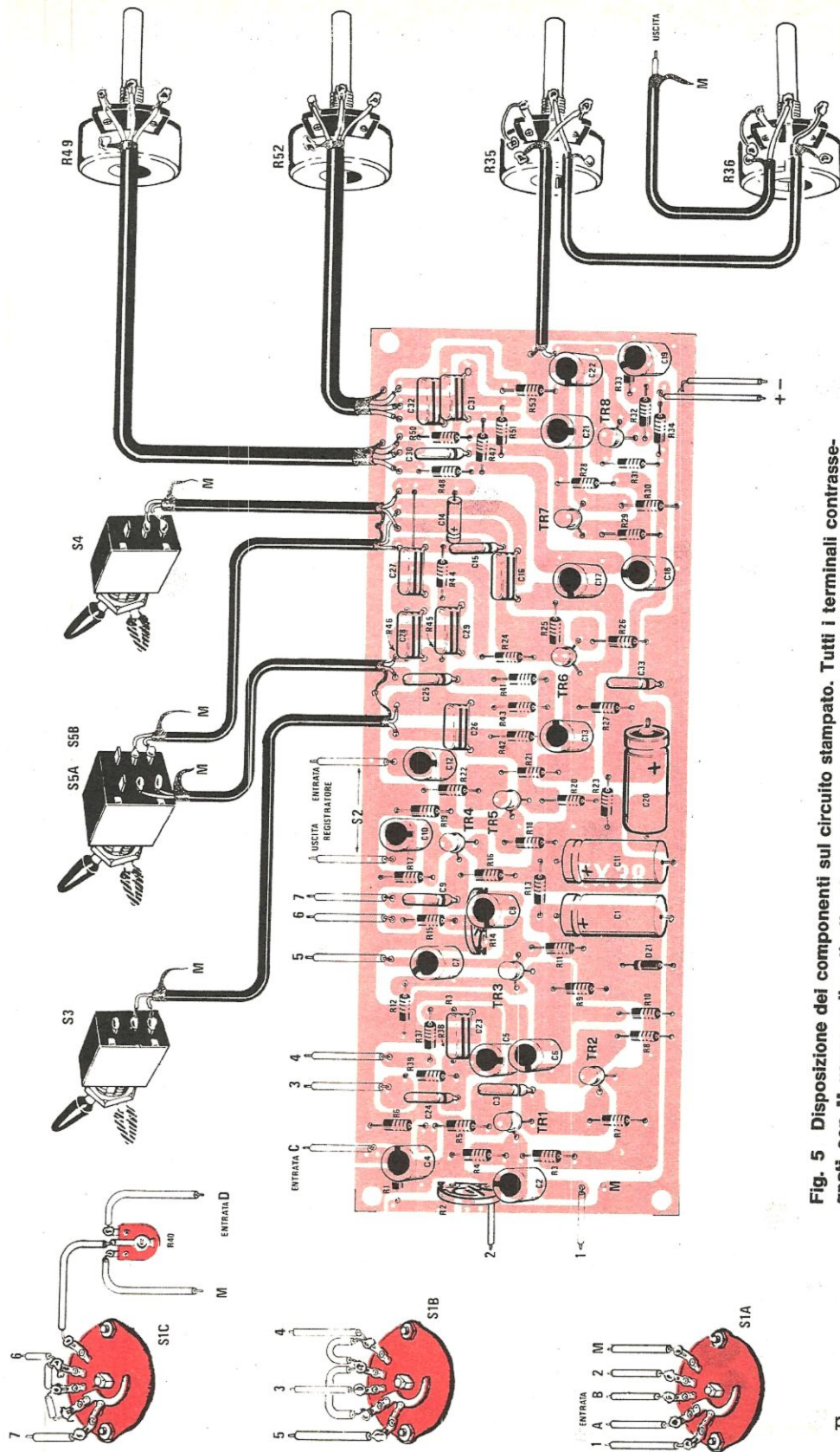


Fig. 5 Disposizione dei componenti sul circuito stampato. Tutti i terminali contrassegnati con M vanno collegati alla massa metallica del contenitore. I fili che fuoriescono dal circuito stampato numerati da 1 a 7 si congiungono al commutatore S1A-S1B-S1C.

ELCO ELETTRONICA

Via Barca 2 a, 46 - Tel. 27143 - 31030 COLFOSCO (TV)

SEMICONDUTTORI

TIPO	LIRE	TIPO	LIRE	TIPO	LIRE	TIPO	LIRE	TIPO	LIRE	TIPO	LIRE
AC 117K	300	AF 137	200	BC 161	200	BD 106	1.100	BF 345	300	2N 697	400
AC 121	200	AF 139	400	BC 167	200	BD 107	1.000	BF 456	400	2N 706	250
AC 122	200	AF 164	200	BC 168	200	BU 111	1.000	BF 457	450	2N 707	400
AC 125	200	AF 166	200	BC 169	200	BD 113	1.000	BF 458	450	2N 708	400
AC 126	200	AF 170	200	BC 171	200	BU 115	700	BF 459	500	2N 709	300
AC 127	200	AF 171	200	BC 172	200	BD 117	1.000	BFY 50	500	2N 711	450
AC 128	200	AF 172	200	BC 173	200	BU 118	1.000	BFY 51	500	2N 712	250
AC 130	300	AF 178	450	BC 177	220	BD 124	1.500	BFY 52	500	2N 918	300
AC 132	200	AF 181	500	BC 178	220	BD 135	450	BFY 56	500	2N 929	300
AC 134	200	AF 185	500	BC 179	230	BD 136	450	BFY 57	500	2N 930	300
AC 135	200	AF 186	600	BC 181	200	BD 137	450	BFY 64	500	2N 1038	700
AC 136	200	AF 200	300	BC 182	200	BD 138	450	BFY 90	1.100	2N 1226	350
AC 137	200	AF 201	300	BC 183	200	BD 139	500	BFW 16	1.300	2N 1304	350
AC 139	200	AF 202	300	BC 184	200	BD 140	500	BFW 30	1.400	2N 1305	400
AC 138	200	AF 239	500	BC 186	250	BD 142	900	BSX 24	250	2N 1307	450
AC 141	200	AF 240	550	BC 187	250	BD 141	500	BSX 26	300	2N 1308	400
AC 141K	300	AF 251	500	BC 188	250	BD 162	600	BFX 17	1.000	2N 1358	1.100
AC 142	200	ACY 17	400	BC 201	700	BD 163	600	BFX 40	700	2N 1565	400
AC 142K	300	ACY 24	400	BC 202	700	BD 221	600	BFX 41	700	2N 1566	450
AC 151	200	ACY 44	400	BC 203	700	BD 224	600	BFX 84	700	2N 1613	280
AC 152	200	ASY 26	400	BC 204	200	BD 216	800	BFX 89	1.100	2N 1711	300
AC 153	200	ASY 27	450	BC 205	200	BY 19	850	BU 100	1.500	2N 1890	450
AC 153K	300	ASY 28	400	BC 206	200	BY 20	950	BU 102	1.800	2N 1893	450
AC 160	220	ASY 29	400	BC 207	200	BF 115	300	BU 103	1.700	2N 1924	450
AC 162	220	ASY 37	400	BC 208	200	BF 123	220	BU 104	2.000	2N 1925	400
AC 170	200	ASY 46	400	BC 209	200	BF 152	250	BU 107	2.000	2N 1983	450
AC 171	200	ASY 48	500	BC 210	300	BF 153	240	BU 109	2.000	2N 1986	450
AC 172	300	ASY 77	500	BC 211	300	BF 154	240	OC 23	700	2N 1987	450
AC 178K	300	ASY 80	500	BC 212	220	BF 155	450	OC 33	800	2N 2048	450
AC 179K	300	ASY 81	500	BC 213	220	BF 158	320	OC 44	400	2N 2160	1.500
AC 180	250	ASZ 15	900	BC 214	220	BF 159	320	OC 45	400	2N 2188	450
AC 180K	300	ASZ 16	900	BC 225	200	BF 160	200	OC 70	200	2N 2218	350
AC 181	250	ASZ 18	900	BC 231	300	BF 161	400	OC 72	200	2N 2219	350
AC 181K	300	AU 106	2.000	BC 232	300	BF 162	230	OC 74	200	2N 2222	300
AC 183	200	AU 107	1.400	BC 237	200	BF 163	230	OC 75	200	2N 2284	300
AC 184	200	AU 108	1.500	BC 238	200	BF 164	230	OC 76	200	2N 2904	300
AC 185	200	AU 110	1.500	BC 239	200	BF 166	450	OC 77	300	2N 2905	350
AC 187	240	AU 111	2.000	BC 258	200	BF 167	320	OC 169	300	2N 2906	250
AC 188	240	AUY 21	1.500	BC 267	220	BF 173	350	OC 170	300	2N 2907	300
AC 187K	300	AUY 22	1.500	BC 268	220	BF 174	400	OC 171	300	2N 3019	500
AC 188K	300	AUY 35	1.500	BC 269	220	BF 176	220	SFT 214	900	2N 3054	800
AC 190	200	AUY 37	1.500	BC 270	220	BF 177	300	SFT 226	330	2N 3055	850
AC 191	200	BC 107	200	BC 286	320	BF 178	300	SFT 239	650	MJ 3055	900
AC 192	200	BC 108	200	BC 287	320	BF 179	350	SFT 241	300	2N 3061	450
AC 193	250	BC 109	200	BC 300	400	BF 180	500	SFT 266	1.300	2N 3000	600
AC 194	250	BC 113	200	BC 301	350	BF 181	500	SFT 268	1.400	2N 3375	5.800
AC 193K	300	BC 114	200	BC 302	400	BF 184	300	SFT 307	200	2N 3391	220
AC 194K	300	BC 115	200	BC 303	350	BF 185	300	SFT 308	200	2N 3442	2.600
AD 142	600	BC 116	200	BC 307	220	BF 186	300	SFT 316	220	2N 3502	400
AD 143	600	BC 117	300	BC 308	220	BF 194	220	SFT 320	220	2N 3703	250
AD 148	600	BC 118	200	BC 309	220	BF 195	220	SFT 323	220	2N 3705	250
AD 149	600	BC 119	240	BC 315	300	BF 196	250	SFT 325	220	2N 3713	2.200
AD 150	600	BC 120	300	BC 317	200	BF 197	250	SFT 337	240	2N 3731	2.000
AD 161	370	BC 126	300	BC 318	200	BF 198	250	SFT 352	200	2N 3741	550
AD 162	370	BC 125	200	BC 319	220	BF 199	250	SFT 353	200	2N 3771	2.200
AD 262	550	BC 129	200	BC 320	220	BF 200	450	SFT 367	300	2N 3772	2.600
AD 263	550	BC 130	200	BC 321	220	BF 207	300	SFT 373	250	2N 3773	4.000
AF 102	450	BC 131	200	BC 322	220	BF 213	500	SFT 377	250	2N 3855	220
AF 105	300	BC 134	200	BC 330	450	BF 222	280	2N 172	850	2N 3866	1.300
AF 106	270	BC 136	300	BC 340	350	BF 223	280	2N 270	300	2N 3925	5.100
AF 109	300	BC 137	300	BC 360	400	BF 234	250	2N 301	600	2N 4033	500
AF 114	300	BC 139	300	BC 361	400	BF 235	250	2N 371	320	2N 4134	420
AF 115	300	BC 140	300	BC 384	300	BF 236	250	2N 395	250	2N 4231	800
AF 110	300	BC 142	300	BC 395	200	BF 237	250	2N 396	250	2N 4241	700
AF 116	300	BC 143	350	BC 429	450	BF 238	280	2N 398	300	2N 4348	3.000
AF 117	300	BC 147	200	BC 430	450	BF 254	300	2N 407	300	2N 4404	550
AF 118	500	BC 148	200	BC 595	230	BF 257	400	2N 409	350	2N 4427	1.300
AF 121	300	BC 149	200	BCY 56	200	BF 258	400	2N 411	800	2N 4428	3.800
AF 124	300	BC 153	200	BCY 58	300	BF 259	400	2N 456	800	2N 4441	1.200
AF 125	300	BC 154	200	BCY 59	300	BF 261	300	2N 482	230	2N 4443	1.500
AF 126	300	BC 157	200	BCY 71	300	BF 311	280	2N 483	200	2N 4444	2.200
AF 127	300	BC 158	200	BCY 77	300	BF 332	250	2N 526	300	2N 4904	1.200
AF 134	200	BC 159	200	BCY 78	300	BF 333	250	2N 554	700	2N 4924	1.300
AF 136	200	BC 160	350	BCY 79	300	BF 334	300	2N 696	400		
TIPO	LIRE	TIPO	LIRE	TIPO	LIRE	TIPO	LIRE	TIPO	LIRE	TIPO	LIRE
FEET		CIRCUITI INTEGRATI		SN 7400	350	SN 74121	950	SN 7475	1.100	TBA 271	550
SE 5246	600	CA 3048	4.200	SN 7401	400	SN 7430	350	SN 7490	1.000	TBA 800	1.800
SE 5237	600	CA 3052	4.300	SN 7402	350	SN 7440	350	SN 7492	1.100	TAA 300	1.600
2N 5248	700	CA 3055	3.200	SN 7403	450	SN 7441	1.100	SN 7493	1.200	TAA 310	1.600
BF 244	600	m/A 702	1.200	SN 7404	450	SN 74141	1.100	SN 7494	1.200	TAA 320	800
BF 245	600	m/A 703	900	SN 7405	450	SN 7443	1.400	SN 7496	2.000	TAA 350	1.600
2N 3819	600	m/A 709	700	SN 7407	450	SN 7444	1.500	SN 74154	2.400	TAA 435	1.600
2N 3820	1.000	m/A 723	1.000	SN 7408	500	SN 7447	1.700	SN 76013	1.600	TAA 611	1.000
2N 5248	700	m/A 741	850	SN 7410	350	SN 7450	450	TBA 240	2.000	TAA 611B	1.200
		m/A 748	900	SN 7413	800	SN 7451	450	TBA 120	1.100	TAA 621	1.600
				SN 7420	350	SN 7473	1.100	TAA 261	1.600	TAA 661B	1.600
										UNIONIUNZIONI	
										SN 1671	1.600
										2N 2646	700
										2N 4870	700
										2N 4871	700

ATTENZIONE:

Al fine di evitare disguidi nell'evasione degli ordini, si prega di scrivere in stampatello nome ed indirizzo del committente città e C.A.P., in calce all'ordine.

Non si accettano ordinazioni inferiori a L. 4.000; escluse le spese di spedizione.

Richiedere qualsiasi materiale elettronico, anche se non pubblicato nella presente pubblicazione.

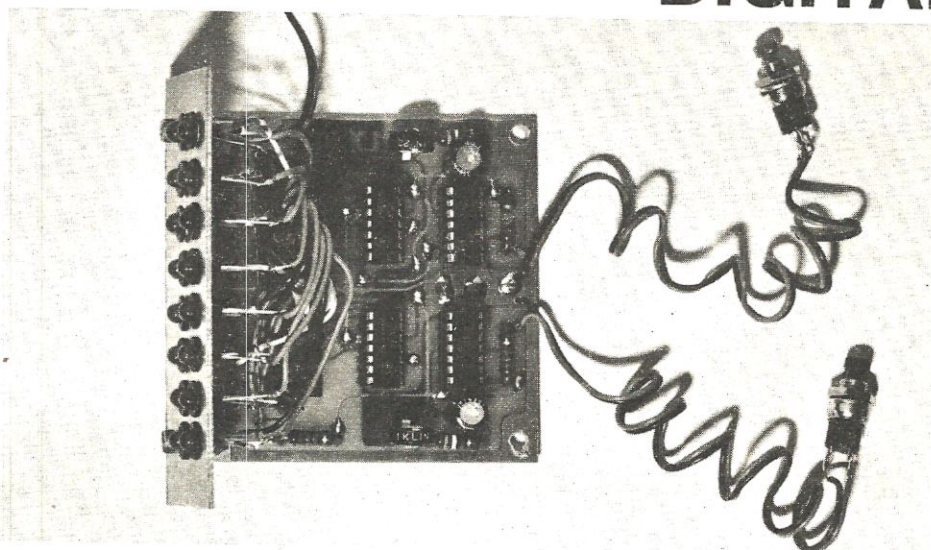
PREZZI SPECIALI PER INDUSTRIE - Forniamo qualsiasi preventivo, dietro versamento anticipato di L. 1.000.

CONDIZIONI DI PAGAMENTO:

- invio, anticipato a mezzo assegno circolare o vaglia postale dell'importo globale dell'ordine, maggiorato delle spese postali di un minimo di L. 450 per C.S.V. e L. 600/700, per pacchi postali.
- contrassegno con le spese incluse nell'importo dell'ordine.

Vi presentiamo un circuito che può trovare ampie applicazioni in campo psicofisico in quanto è in grado di determinare il rapporto tra i vari stimoli fisici e le rispettive risposte sensoriali. Troverà applicazioni, oltre che nel campo medico, anche in settori più comuni, o potrà essere semplicemente un progetto utile per passare piacevolmente un po' di tempo.

UN PROVARIFLESSI DIGITALE



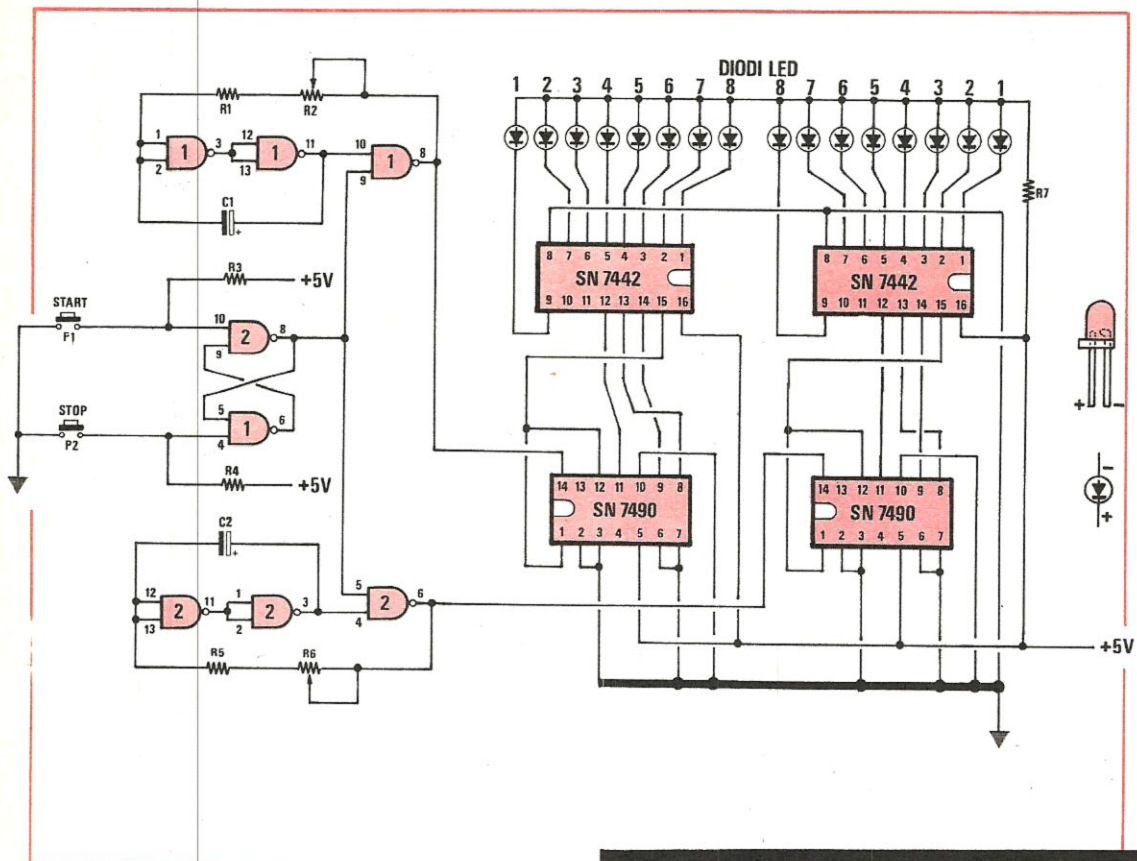
Un'industria, prima di assumere del personale, lo sottopone a dei test psicologici che servono a svelare la predisposizione del soggetto ad un determinato tipo di lavoro anziché ad un altro; ai test psicologici seguono normalmente quelli relativi alla prontezza dei riflessi, che controllano l'idoneità del soggetto ad essere impiegato in un reparto in cui esistono determinati tipi di macchine.

Esistono paesi in cui, per ottenere la patente di guida, oltre all'esame della vista e dell'udito è indispensabile anche quello dei riflessi, in quanto con esso si può accertare se il candidato è idoneo a guidare auto veloci, oppure modeste utilitarie. In Italia tale esame non viene richiesto, ma se lo fosse si potrebbero anticipatamente conoscere le possibilità del neo-pilota e, in base a queste, determinare il tipo di vettura adatta onde ridurre se non eliminare totalmente molti incidenti, la maggior parte dei quali avvengono per colpa dei riflessi inadatti alla vettura che si pilota.

Ci possono infatti essere individui i cui tempi di riflessi risultano più che normali, altri per i quali questi tempi sono notevolmente al di sotto della normalità. Ammettendo per ipotesi che uno di questi individui si trovi a pilotare una vettura che sta correndo ad una velocità di 160 km/h e gli si presenti improvvisamente davanti un ostacolo, a seconda dei riflessi dell'individuo si possono verificare più ipotesi: per un soggetto a riflessi normali, prima che il cervello comandi al piede di azionare il freno, possono trascorrere 0,5-0,8 secondi; per un soggetto a riflessi più lenti, passano invece 1-2 secondi.

Tutto ciò significa che la vettura inizierà la decelerazione e la successiva frenata dopo aver percorso 20-25 metri, mentre nel secondo caso percorrerà ben 50-80 metri.

È facile da ciò dedurre che il pilota dotato di maggiori riflessi sarà probabilmente in grado di evitare l'incidente, mentre quello a riflessi più



lenti sarà contro l'ostacolo ancora alla massima velocità.

Il progetto che vi presentiamo vi consentirà di stabilire con una certa esattezza chi, tra voi e i vostri amici, è dotato dei riflessi più pronti; naturalmente lo si potrà impiegare anche in campo medico per diagnosi per le quali il tempo tra lo stimolo fisico e la reazione sensoriale riveste particolare importanza. Non vogliamo però addentrarci su un campo che esula dalla nostra materia e passiamo invece a descrivere il circuito.

In pratica noi abbiamo un certo numero di lampadine, più precisamente dei diodi Led elettroluminescenti, disposti su due file, che si accendono alternativamente e, rispetto alle due file, in senso contrario l'una all'altra, ad una velocità che noi stessi potremo programmare.

Il funzionamento è molto semplice: spingendo il pulsante dello « start », i diodi Led si accenderanno, uno per volta, da destra verso sinistra in una delle due file, e da sinistra verso destra nell'altra fila.

Quando si verificherà la condizione per la quale un Led della fila superiore risulta acceso in corri-

Fig. 1 schema elettrico e componenti

- R1 = 390 ohm 1/2 watt
- R2 = 1.000 ohm trimmer
- R3 = 150 ohm 1/2 watt
- R4 = 150 ohm 1/2 watt
- R5 = 390 ohm 1/2 watt
- R6 = 1.000 ohm trimmer
- R7 = 150 ohm 1/2 watt
- C1 = 47 mF. elettr. 16 volt
- C2 = 47 mF. elettr. 16 volt
- 2 = integrati SN7490
- 2 = integrati SN7442
- 2 pulsanti
- 16 diodi Led

Nello schema elettrico gli 8 nand contrassegnati con i numeri 1 e 2 risultano inclusi entro agli integrati SN7400. Per i diodi Led il lettore dovrà fare attenzione a non confondere i due terminali. Il positivo andrà sempre collegato alle uscite dei SN7442, mentre tutti i negativi alla resistenza R7. Collegandoli in senso inverso non si accenderanno.

spondenza con il Led della fila inferiore, dovremo pigiare il pulsante dello « stop ».

Automaticamente, in quel preciso istante si fermerà il movimento alternato di accensione dei Led. Contando allora il numero dei diodi spenti tra quello acceso nella fila superiore e quello acceso nella fila inferiore, potremo stabilire la differenza di riflesso che esiste tra due persone. Se siamo in grado di calcolare, con un cronometro, il tempo che intercorre tra l'accensione di un diodo e quella del diodo successivo, potremo fornire alla nostra prova anche un risultato numerico.

SCHEMA ELETTRICO

Per questa nostra realizzazione sono necessari sei integrati, dei quali due del tipo SN7400 (costituiti ciascuno da 4 Nand a duplice entrata), due del tipo SN 7490 (un divisore per 10) e due del tipo SN 7442 (una decodifica di potenza con logica negativa).

I due integrati SN7400, come vedesi nello schema elettrico di fig. 1, sfruttano, dei quattro Nand di cui sono costituiti, soltanto tre, impiegati come oscillatori della base dei tempi (vedere i primi tre Nand,

in alto a sinistra, indicati col numero 1, e i tre Nand, in basso, indicati con numero 2), al fine di ottenere in uscita degli impulsi utili a pilotare separatamente i due divisori per dieci.

I due Nand inutilizzati dei due integrati SN7400 verranno invece impiegati per realizzare un circuito flip-flop che ci servirà per i comandi di « start » e « stop ». Pigiando il pulsante « start », porremo l'uscita del Nand «2» del flip-flop (piedino 8) in condizione « 1 » e poiché a questa uscita è collegato l'ultimo Nand dei due oscillatori (vedi piedini « 5 » e « 9 »), questi si comporteranno come interruttori elettronici e permetteranno ai due segnali dei due oscillatori di raggiungere le entrate (piedini « 14 ») dei due divisori per dieci SN7490.

Pigiando il pulsante « stop », l'uscita del flip-flop si invertirà: anziché la condizione « 1 » in uscita sarà presente la condizione « 0 » e i due Nand impiegati come commutatori elettronici bloccheranno il segnale dei due oscillatori che non potrà più raggiungere i due integrati SN7400 causando l'immediata fermata del conteggio.

Per poter regolare la velocità di scorrimento di accensione dei diodi Led, nei due oscillatori sono stati inclusi due trimmer (R2 e R6) che, regolati

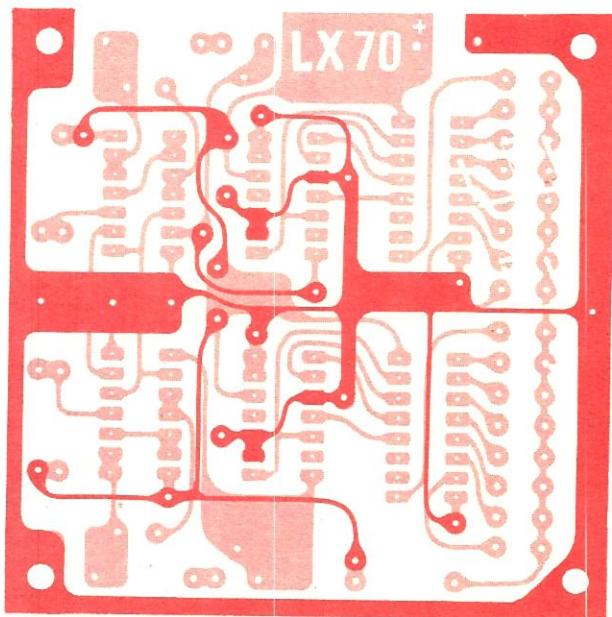
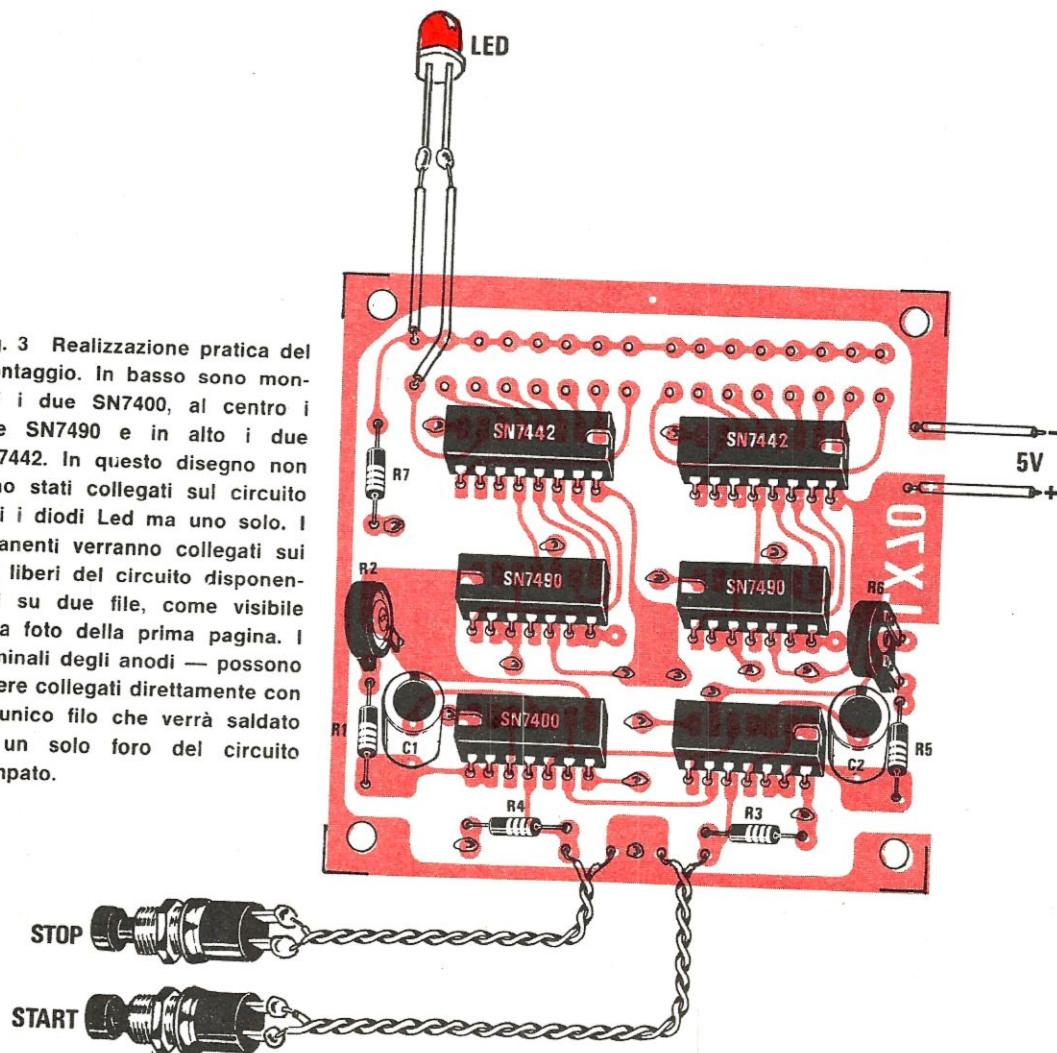


Fig. 2 Questo è il circuito stampato a doppia faccia indispensabile per la realizzazione di questo progetto. Il lettore dovrà collegare le piste superiore con quelle inferiori nei punti dove combaciano i due terminali a dischetto. Questi collegamenti risultano visibili in fig. 3.

Fig. 3 Realizzazione pratica del montaggio. In basso sono montati i due SN7400, al centro i due SN7490 e in alto i due SN7442. In questo disegno non sono stati collegati sul circuito tutti i diodi Led ma uno solo. I rimanenti verranno collegati sui fori liberi del circuito disponendoli su due file, come visibile nella foto della prima pagina. I terminali degli anodi — possono essere collegati direttamente con un unico filo che verrà saldato su un solo foro del circuito stampato.



opportunamente, ci permetteranno di modificare la frequenza degli impulsi e, di conseguenza, la loro velocità.

Le quattro uscite decodificate del SN7490 (terminali 12-9-8-11) verranno collegate alle entrate di una decodifica SN7442 che provvederà, come dice la parola stessa, a decodificare un'uscita A-B-C-D- in un'uscita a codice decimale.

In pratica la decodifica SN7442 è equivalente alla SN7441 utilizzata normalmente per accendere le nixie: l'unica differenza è costituita dal fatto che la SN7441 non sopporta un carico che assorba

una corrente maggiore di 5-6 mA, mentre la SN7442 può raggiungere correnti superiori ai 30 mA.

Poiché un diodo Led, in condizioni normali, per poter fornire una adeguata luminosità, deve assorbire circa 20-25 mA, si può comprendere perché, per questo circuito, si sia scelto l'uso del SN7442.

Poiché la decodifica SN7442 è, come la SN7441, a logica negativa (cioè i terminali di uscita si cortocircuitano 'alla massa) i diodi Led, sull'uscita, verranno collegati con l'anodo al positivo di alimentazione e col catodo al terminale d'uscita onde fare in modo che, quando l'integrato è « a massa »,

circoli corrente attraverso esso e si abbia quindi l'accensione del diodo. In pratica l'integrato SN7442 si comporta come un interruttore che chiude al negativo di alimentazione il catodo del Led.

La resistenza R7, che troviamo collegata in serie a tutti gli anodi dei diodi Led, risulta indispensabile per limitare la corrente di assorbimento e per evitare di mettere quindi fuori uso sia i Led che gli integrati.

Per accendere nella giusta sequenza gli otto Led (volendo, anziché otto Led, si potrebbero impiegare, per ogni sezione, 10 Led sfruttando gli altri due piedini dell'integrato SN7442, e cioè i piedini 10 e 11, lasciati inutilizzati), dovremo collegarli secondo l'ordine da noi indicato nello schema elettrico.

REALIZZAZIONE PRATICA

Per ottenere che, a costruzione ultimata, il progetto funzioni immediatamente, la soluzione più idonea è quella di impiegare il circuito stampato già inciso: con esso non ci sarà pericolo di cadere in qualche errore di collegamento ed eviteremo eventuali delusioni.

In fig. 2 è visibile, riportato a grandezza naturale, il circuito stampato da noi denominato LX70, mentre in fig. 3 viene raffigurata la disposizione dei relativi componenti sul circuito stampato che è visto appunto dal lato in cui i componenti saranno montati.

Il circuito risulta del tipo « a doppia faccia », cioè le piste di rame sono presenti tanto sul lato superiore che in quello inferiore della lastra di vetronite: come prima operazione dovrete quindi collegare tra loro le due piste, utilizzando dei sottili fili di rame nudo che andranno saldati, sia sopra che sotto, nei punti in cui corrispondono i due dischetti di rame impiegati come terminali per tale collegamento.

Eseguita questa operazione, potremo saldare sul circuito i vari integrati, meglio se provvisti dei relativi zoccoli; infatti, in questo caso, avremo due vantaggi non indifferenti: quello di potere sostituire con estrema facilità un integrato eventualmente difettoso, e quello di poter, in avvenire, togliere un integrato per impiegarlo in un altro circuito.

Nell'inserire gli integrati bisogna fare attenzione alla tacca di riferimento: inserito in senso contrario il progetto, ovviamente, non potrà funzionare.

I diodi Led, come vedesi anche nello schema, hanno una polarità che deve essere rispettata

come quella di un qualsiasi diodo. Collegandoli in senso inverso non si accenderanno.

Non provate mai la funzionalità di un diodo Led collegandolo direttamente ai poli di una pila: è sempre bene interporre una resistenza limitatrice di corrente (R7) per evitare di bruciarlo.

Consigliamo di completare il montaggio del nostro progetto, fornendolo di un pannello frontale su cui andranno disposte le due file di diodi Led.

In alto inserirete la prima fila, in basso la seconda comandata dal secondo integrato SN7442 con senso di accensione inverso: per spiegarsi meglio, la prima fila avrà un senso di accensione da sinistra verso destra, la seconda da destra verso sinistra. Per ottenere questo sarà sufficiente collegare il primo diodo al piedino 1, il secondo al piedino due, e così via per quanto riguarda i Led della prima fila, mentre nella fila inferiore collegherete il primo diodo al piedino 9, il secondo al piedino 8 ecc. del secondo integrato SN7442.

Se volete una realizzazione più pratica e ricercata, anziché inserire i pulsanti di « start » e di « stop » sul pannello, vi consigliamo di fornirgli di un cordone, in modo da dare al soggetto in esame la sensazione di essere a « Rischiatutto ».

Il pulsante dello starter sarà manovrato dall'istruttore per « dare il via », quello dello « stop » sarà invece schiacciato da colui a cui dovremo misurare la velocità dei riflessi.

Il circuito andrà alimentato a 5 volt utilizzando, a tal proposito, un piccolo alimentatore stabilizzato. Consigliamo di non superare la tensione di 5, 2 volt mentre vi diamo assicurazione che il circuito funzionerà benissimo anche a 4,5 volt.

Se lo vorrete alimentare a « pila » vi suggeriamo di usare due o più pile in parallelo per evitare che, con una sola, questa si esaurisca dopo poche ore di funzionamento.

A circuito in funzione, cioè con l'alimentazione predisposta e col pulsante dello « start » pigiato, potremo regolare i due trimmer R2 e R6 in modo da uniformare la velocità di scorrimento adeguandola alle proprie necessità.

COSTO COMPONENTI

- Il solo circuito stampato LX70 . . . L. 1.200
- Tutto il materiale necessario alla realizzazione, completo di circuito stampato, integrati, pulsanti, diodi led, resistenze e condensatori L. 7.500

Un temporizzatore in grado di comandare direttamente in corrente alternata, lampadine, motori elettrici bifasi, senza il bisogno di impiegare alcun relè. Questo circuito, i cui tempi superano l'ora, può trovare valide applicazioni in campo industriale.

TEMPORIZZATORE con TRIAC

Sebbene siano stati presentati sulla rivista una infinità di temporizzatori, dai più semplici, costituiti da pochi transistor, a quelli più elaborati, con fet o digitali, desideriamo ritornare sull'argomento presentandovi un ennesimo temporizzatore, che si differisce dai precedenti in quanto impiega un triac al posto del tradizionale relè, eliminando così, specialmente se destinato ad impianti industriali, il problema dell'usura delle puntine platinato: questo inconveniente è infatti da non sottovalutare specie se si ha la necessità di comandare, in una macchina utensile, un qualsiasi motorino, o un altro circuito che per il suo funzionamento richieda una tensione di 220 volt prelevata dalla rete.

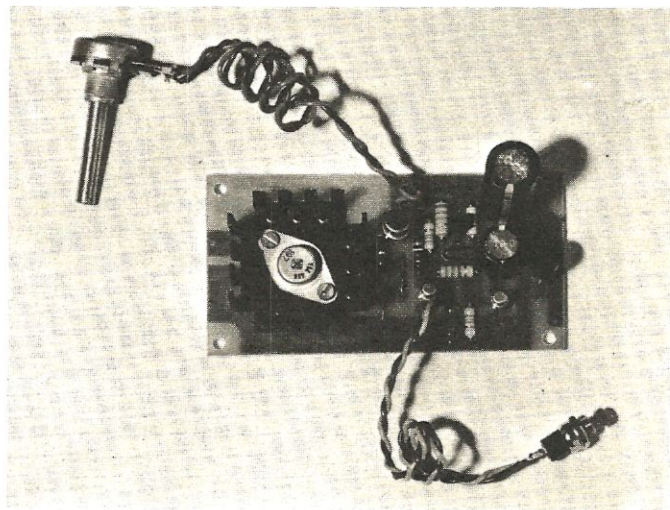
Il circuito che vi presentiamo, anche se per qualche lettore non ha immediata applicazione pratica, servirà come circuito-base: potrà essere modificato successivamente per trovare applicazioni più specifiche e di attualità.

Il progetto può essere predisposto per tempi alquanto elevati, raggiungere e superare l'ora di funzionamento: tutto dipende in questo circuito dalla qualità e dalla capacità del condensatore C5.

CIRCUITO ELETTRICO

Il funzionamento del circuito, riportato in fig. 1 è quello di un classico monostabile in cui, per poter utilizzare l'impiego di una grande costante di tempo, è stato impiegato un fet con uscita ad emettitore (per essere più precisi, essendo un fet, con uscita a SOURCE FOLLOWER).

Nella condizione di riposo, cioè a pulsante P1 non pigiato, la base del transistor TR2 ha una tensione di polarizzazione sufficiente a mantenerlo in conduzione (saturazione): assorbendo il suo collettore una certa corrente, avremo una caduta di tensione per la presenza della resi-

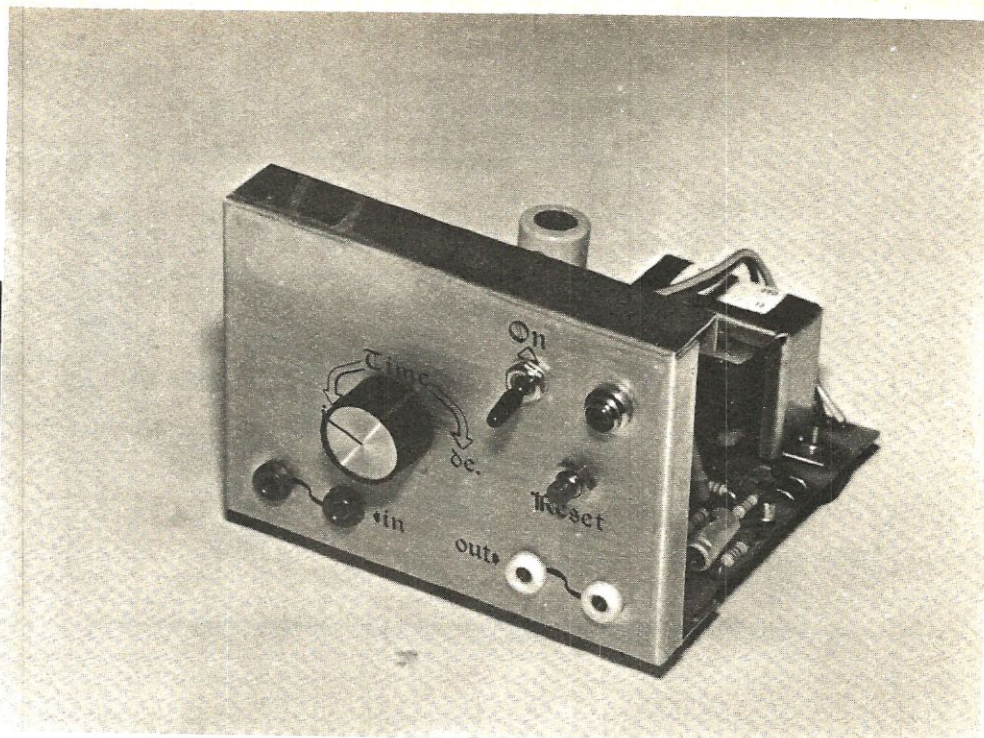


stenza R7 e pertanto alla base di TR1, essendo collegata tramite R5 C6 al collettore di TR2, verrà a mancare la necessaria tensione di polarizzazione e quindi TR1 è l'interdizione (cioè non conduce). Sul collettore di TR1 avremo quindi la massima tensione positiva di alimentazione, la quale servirà a caricare il condensatore elettrolitico C5.

Pigiando il pulsante P1, TR2 per un attimo cessa di condurre, e in questo preciso istante avremo sul suo collettore un impulso positivo che attraversando R5 giungerà alla base di TR1.

Il condensatore posto in parallelo a R5 serve per trasferire inizialmente tutta l'ampiezza di tale impulso alla base di TR1 e per accelerare quindi il funzionamento.

Così TR1 sarà portato a condurre e sul suo collettore avremo quindi un impulso negativo che attraversando il condensatore elettrolitico C5 giungerà al gate del fet interdicendolo, (il fet cioè non condurrà).



Nella foto di sinistra, come si presenta il circuito stampato completo dei suoi componenti. In alto uno dei primi prototipi montati per il collaudo.

In queste condizioni ai capi della resistenza R6 viene a mancare la tensione positiva che polarizzava la base di TR2, e tale condizione permane finché dura la carica negativa immagazzinata dal condensatore elettrolitico C5. Il tempo di carica di tale condensatore è determinata dal valore delle resistenze R2-R3.

Quando la carica negativa del condensatore C5 verrà neutralizzata dalla tensione che scorre attraverso R2-R3 il fet si riporterà in condizione di saturazione, cioè inizierà a condurre e ai capi della resistenza R6 avremo una caduta di tensione (con polarità positiva verso il source) che riporterà il transistor TR2 in saturazione.

Da queste brevi analisi si può facilmente comprendere che il tempo di funzionamento è in dipendenza esclusivamente dai valori assunti da C5-R2-R3. Importante in questo montaggio è la qualità del condensatore C5: da esso dipende infatti la stabilità dei tempi, perciò per tempi inferiori al minuto si può benissimo sostituire

questo condensatore elettrolitico con quelli in polistirolo o in ceramica miniaturizzati ponendone eventualmente un certo numero in parallelo fino ad ottenere una capacità sufficiente a raggiungere il massimo tempo necessario. Per tempi maggiori si dovranno per forza impiegare condensatori elettrolitici, scegliendoli tra quelli a bassa perdita e ad alto isolamento per evitare che questo componente possa poi pregiudicare il corretto funzionamento di tutto il circuito.

Per agevolare il lettore nella scelta del valore, potremo accennare che con una capacità di circa 100 mF il massimo tempo raggiungibile si aggira sui 60 secondi, con 470 mF, circa 3 minuti, con 2.000 mF, potremo raggiungere la mezz'ora. Aumentando ancora di capacità si ha la possibilità di raggiungere e superare l'ora.

Fin'ora abbiamo preso in esame il funzionamento del fet di TR1-TR2 che costituiscono la parte essenziale del « timer », ma non abbiamo ancora accennato a come avvenga l'innesco del diodo triac.

Durante il funzionamento del circuito abbiamo potuto appurare che sul collettore di TR2 si presentano due condizioni: « tensione nulla » quando il transistor è in conduzione; e « tensione presente » quando invece si trova in interdizione.

Risultando la base di TR3 collegata, tramite R8, al collettore di TR2, avverrà che quando il

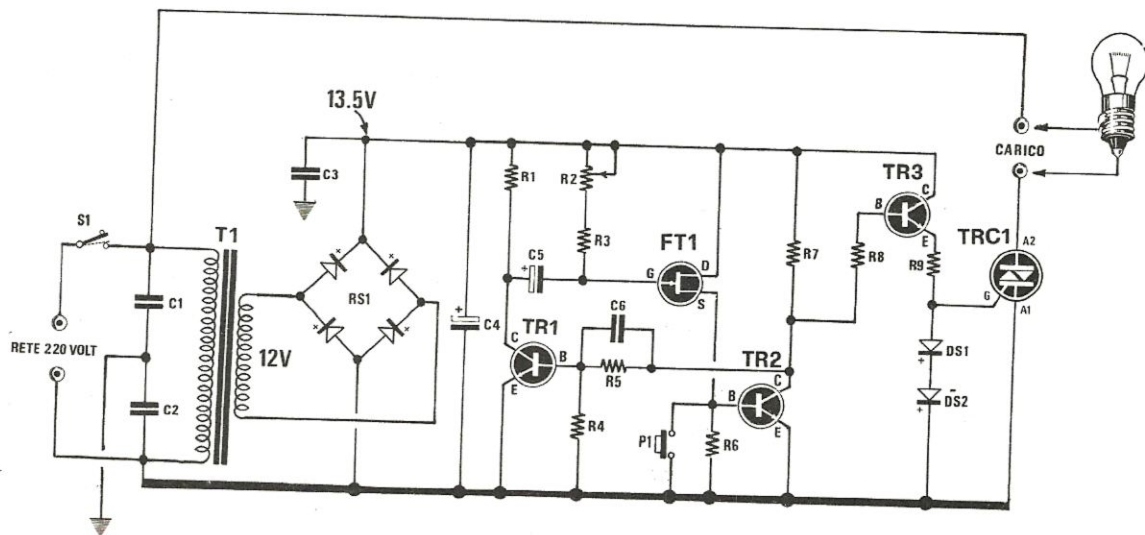


Fig. 1 Schema elettrico e elenco componenti

R1 = 2.700 ohm 1/2 watt
 R2 = 1 megaohm potenz.
 R3 = 27.000 ohm 1/2 watt
 R4 = 2.700 ohm 1/2 watt
 R5 = 6.800 ohm 1/2 watt
 R6 = 4.700 ohm 1/2 watt
 R7 = 2.700 ohm 1/2 watt
 R8 = 3.900 ohm 1/2 watt
 R9 = 220 ohm 1/2 watt
 C1 = 10.000 pF polist.
 C2 = 10.000 pF polist.

C3 = 100.000 pF polist.
 C4 = 1.000 mF. elettr. 16 volt
 C5 = 220 mF. elettr. 25 volt
 C6 = 10.000 pF polist.
 DS1-DS2 = diodi al silicio qualsiasi tipo
 FT1 = fet tipo 2N3819
 TR1-TR2 = BC107 npn
 TR3 = 2N1711-2N1613
 TRC1 = diodo Triac da 400 volt 3 A (TBA406)
 RS1 = ponte raddrizzatore 30-50 volt 0,5 A.
 P1 = pulsante
 S1 = interruttore di rete
 T1 = trasformatore da 5-10 watt con secondario 12 volt 0,5 A.

transistor è in interdizione (cioè quando vi è tensione sul suo collettore) TR3 si porta in conduzione, e dal partitore composto dalla resistenza R9 e dai due diodi DS1-DS2 con funzione di clamping, noi possiamo prelevare una tensione più che sufficiente ad eccitare il gate del triac.

Potremo cioè affermare che il triac rimane in conduzione, fino a quando il transistor TR2 risulta interdetto, cioè per tutto il tempo che sul suo collettore sarà presente tensione.

Per l'alimentazione è necessario un piccolo trasformatore da 5-10 watt provvisto di un secondario da 10-12 volt 0,5 amper massimi che, rad-

drizzati dal ponte RS1, sarà in grado di fornirci in uscita una tensione continua di circa 14 volt. Importante in questo circuito che la tensione di alimentazione sia compresa entro valori di 13-15 volt massimi, perché il valore delle resistenze, utili a polarizzare i transistor nelle condizioni richieste sono state calcolate appunto per questa tensione. Non rispettando le tensioni indicate è ovviamente necessario correggere i valori di R1-R5-R6-R7-R9.

Dobbiamo ancora far presente che il triac funziona sulla tensione diretta di rete, e come possiamo constatare, un capo della linea dei 20 volt è collegato alla massa di tutto il circuito elet-

trico mentre l'altro estremo andrà a collegarsi all'anodo A2 del triac, passando attraverso il carico, da noi indicato con una lampadina.

Pertanto tutto il circuito elettrico è percorso dai 220 volt, quindi dovrà essere tutto isolato dalla scatola contenitrice, se questa fosse metallica. I due condensatori C1-C2 posti tra i capi d'entrata dei 220 volt, risultano necessari solo se il tutto verrà inserito entro una scatola metallica, in quanto i due estremi di questi condensatori, verranno collegati alla carcassa metallica, onde evitare eventuali scosse elettriche o interferenze radio durante il funzionamento del triac.

Come già accennato per altri articoli, il triac verrà scelto nei tipi con tensione di lavoro compreso tra i 400-500 volt mentre per la corrente si dovrà calcolare in linea di massima quanti amper assorbirà il carico che vorremo inserire ai capi di questo circuito, cercando di maggiorarlo per ragioni di sicurezza. Perciò se la corrente assorbita non supera 1-2 amper massimi potremo scegliere triac da 3 amper se, invece prevediamo carichi di oltre 3 amper dovremo scegliere triac da 6-8 amper.

REALIZZAZIONE PRATICA

In fig. 2 è visibile, a grandezza naturale, il circuito stampato denominato LX90, mentre in fig. 3 possiamo vedere la disposizione dei terminali dei transistor; non potrete incorrere in un possibile errore se utilizzerete il circuito stampato fornito da noi, in quanto sullo stesso viene graficamente riportato il disegno pratico con tutte le indicazioni necessarie per agevolare il lettore durante la fase di montaggio ed evitare ad eventuali errori.

L'unico avvertimento che dovrete tenere presente riguarda il fet. Questo componente infatti può essere reperito in commercio con due involucri ben distinti e, a seconda del tipo di contenitore, cambiano anche la disposizione dei terminali S-G-D in quelli a forma rotonda il terminale centrale è il « drain », in quelli semicircolare è il « gate », perciò, prima di inserire questo componente nel circuito stampato, controllate a quale dei due tipi il fet appartiene, tenendo conto del fatto che, sul circuito stampato, risulta disegnata la disposizione dei terminali di un fet semicircolare. Se avete intenzione di montarne uno a contenitore rotondo dovrete cercare di piegare i piedini o rifare i fori sul circuito stampato, in modo da far corrispondere il G-D-S.

Per il triac non esisteranno problemi in quanto i fori sono disposti in modo che questo possa entrare solo se disposto nel giusto verso. Il triac, come vedesi, ha bisogno di un'aletta di raffreddamento per dissipare il calore generato quando si trova in conduzione.

Una volta terminato il montaggio potremo controllare con un voltmetro elettronico le tensioni presenti sui vari punti del circuito: è inutile controllare le tensioni con un comune tester in quanto tale strumento vi darà valori molto lontani dalla realtà e, perciò, di nessuna utilità.

Considerate comunque che il progetto che avete terminato di realizzare è stato tratto dalle pagine della rivista « NUOVA ELETTRONICA », perciò se non dovesse funzionare le cause potranno essere solamente due: aver commesso un errore nei valori o nelle polarità dei componenti, oppure aver montato un fet o un transistor difettoso.

Applicate sulle boccole di carico una lampadina da 220 volt, inserite la spina nella rete e

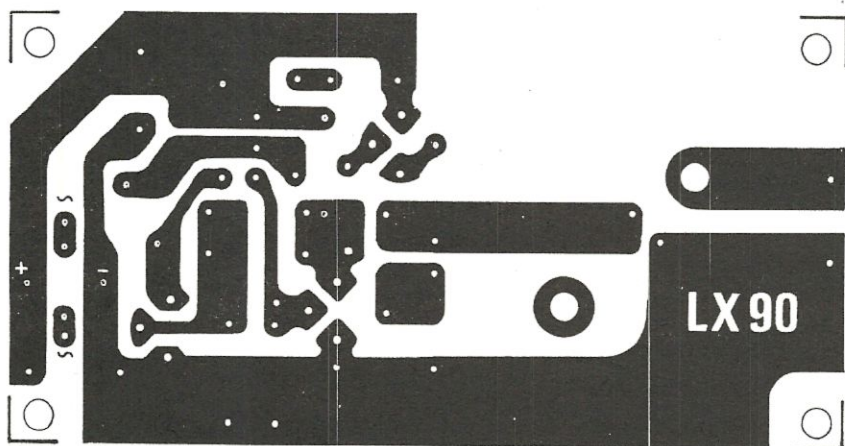


Fig. 2 Circuito stampato a grandezza naturale



Fig. 3 Disposizione dei terminali del fet e dei transistor visti dal lato che fuoriescono dal corpo. Ripetiamo ancora una volta che il fet a seconda della forma del suo corpo, anche se siglato 2N3819, i terminali G.D.S. non sono disposti nello stesso ordine, vedi disegno.

pigiare il pulsante P1, dopo aver ruotato il potenziometro R2 alla minor resistenza, per poter, in questa fase di collaudo, accorciare i tempi di funzionamento del timer.

Vedrete allora la lampadina accendersi e, passato il tempo stabilito, spegnersi.

Come già precisato, i tempi minimi e massimi sono in funzione della capacità del condensatore C5, quindi consigliamo, come prima prova, di applicare un condensatore di media capacità (33-47 mF). In seguito aumenteremo o diminuiranno tali valori fino ad ottenere quella escursione minima e massima richiesta nel ruotare da un estremo all'altro il potenziometro R2. Se vi necessitano tempi vari, potrete aggiungere esternamente, in parallelo a C5 (che verrà scelto, in questo caso, di valore basso, cioè da 4,7 o da 5 mF) altri condensatori di capacità maggiore che potrete inserire o disinserire tramite un commutatore a 3 o 4 posizioni.

Può anche capitare che il circuito possa funzionare in modo imperfetto e se affermiamo ciò non lo facciamo per «mettere le mani avanti» in quanto il progetto presentato è il frutto di uno studio esclusivamente teorico ma proprio perché, come ogni progetto, anche questo è stato montato presso i nostri laboratori dai nostri tecnici che hanno realizzato parecchi esemplari con componenti presi a caso e che perciò possono presentare tolleranze di valore fuori della normalità.

Proprio per questa nostra «pignoleria» siamo sempre in grado di anticipare e prevedere le eventuali anomalie causate da componenti non idonei. Potrebbe ad esempio capitarvi che, ai capi del carico, la tensione presente anziché risultare di 220 volt come dovrebbe essere quella prelevata dalla rete, fosse di soli 190 volt o anche meno, questo inconveniente si manifesta solamente se il triac è «duro» ad eccitarsi, condizione abbastanza normale per triac da 10-15 amper. La causa può però anche essere provocata dal transistor TR3 se questo ha un beta (guadagno) di valore inferiore al valore medio standard.

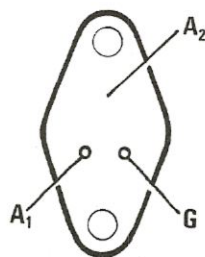


Fig. 4 Nel Triac i terminali A1-G-A2 sono disposti come abbiamo qui disegnato

Comunque tutto si risolve abbastanza facilmente, perché nel primo caso è sufficiente diminuire leggermente il valore della resistenza R9 portandola da 100 ohm ad 82 o 68 ohm, oppure inserire in serie a DS1-DS2 un terzo diodo, cioè utilizzare tre diodi in serie, anziché due (attenzione a rispettare le polarità). Nella seconda eventualità si può sostituire il transistor TR3 scegliendone uno a guadagno maggiore. Se non avete a disposizione altri transistor su cui effettuare la scelta, si può tentare sperimentalmente e con cautela a ridurre leggermente il valore di R8, portandolo cioè da 3.900 a 3.300 ohm e utilizzando, in serie a R9, tre diodi anziché due, come detto poc'anzi. In un prototipo ci è capitato che il timer scattasse una volta in tempo giusto e la seconda volta con tempi dimezzati o addirittura inferiori. Questo difetto era causato dal condensatore C5 che risultava in perdita, pur essendo nuovo.

Potrebbe anche avverarsi l'inconveniente di cui sopra se nella rete esistono disturbi di forte intensità, ma se il tutto verrà racchiuso in una scatola metallica e, alla carcassa di questa, vengono collegate le estremità dei condensatori C1 e C2, l'inconveniente sparisce immediatamente. In casi particolari è bene inserire, prima dell'entrata della rete, un filtro antidisturbo per pic-

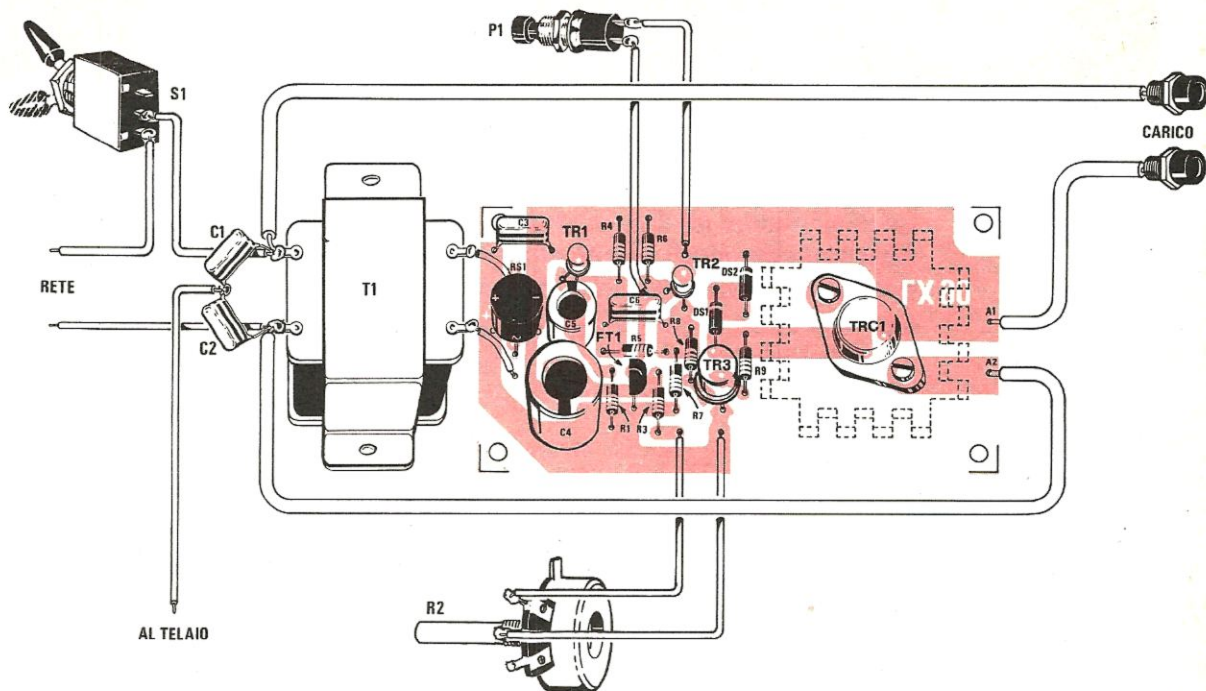


Fig. 5 Disposizione dei componenti sul circuito stampato. Il diodo Triac andrà completato con un'aletta di raffreddamento tratteggiata nel disegno. Nel montaggio fate attenzione alla disposizione dei terminali dei transistor e in particolar modo per quello del fet, nel montaggio è previsto il tipo semicircolare, per i tipi cilindrici occorrerà perciò invertire i terminali G.D

coli motorini elettrici, acquistabile presso ogni buon negozio di materiale elettrico.

Il nostro progetto è comunque perfetto e, una volta realizzato, funzionerà correttamente senza mai darvi noie di alcun genere. Le anomalie a cui abbiamo fatto cenno si manifestano raramente ma è sempre bene parlarne, per uno scrupolo che fa parte della nostra linea di sperimentatori attenti e precisi. È una linea che abbiamo sempre seguito e che intendiamo sempre seguire perché i nostri lettori non abbiano mai a lamentarsi della nostra rivista ed abbiano invece la certezza che tutto quanto proponiamo loro è frutto di scrupolose realizzazioni.

COSTO MATERIALE

Il materiale necessario a realizzare questo progetto di temporizzatore con diodo Triac può essere

richiesto direttamente alla nostra redazione: Rivista Nuova Elettronica via Cracovia 19 Bologna.

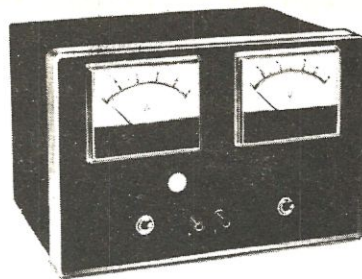
I costi del materiale risultano attualmente i seguenti:

— Circuito stampato in fibra di vetro LX 90 con serigrafia L. 600

— Tutti i componenti richiesti dal montaggio, cioè circuito stampato, trasformatore, interruttore, triac completo di aletta di raffreddamento, fet, transistor, resistenze e potenziometro, pulsante, condensatori L. 7.500

Le spese postali assommano a L. 400 per il pagamento anticipato e L. 600 per pagamenti in contassegno.

8 AMPER



Un alimentatore studiato appositamente per alimentare ricetrasmittitori transistorizzati, o per collaudare accensioni elettroniche. Infatti, come potrete rilevare dalla tabella delle caratteristiche, questo alimentatore è in grado di erogare tensioni perfettamente stabilizzate, comprese tra i 9 e i 20 volt, ad 8 amper e più.

Chi possiede un ricetrasmittitore CB o per i 144 MHz di media potenza, quando decide di impiegare il suo apparato alimentandolo direttamente dalla rete luce, può trovarsi in difficoltà. Infatti i vari alimentatori che riesce a reperire in commercio, non riescono che raramente ad erogare una corrente superiore a 1,8 amper, mentre quelli che potrebbero raggiungere i 3-3,5 amper, hanno prezzi così elevati da scoraggiare in partenza l'eventuale acquisto.

Oltre tutto non è detto che un alimentatore in grado di erogare i 3 o 3,5 amper sia idoneo allo scopo per il quale viene destinato, cioè l'alimentazione di un apparato ricetrasmittente.

Non bisogna infatti dimenticare che questi alimentatori vengono normalmente costruiti solo per alimentare circuiti di BF, per cui, una volta collegati ad un trasmettitore, se questo risulta disaccordato, o se l'antenna non è adattata in modo perfetto, avremo dei residui di AF che, attraverso i cavi di alimentazione, entrano nell'alimentatore e possono raggiungere la base di qualche transistor di pilotaggio, con il risultato di modificarne la polarizzazione e, di conseguenza, variare la tensione in uscita, provocando la messa fuori-servizio di tutti i transistor del ricetrasmittitore.

A questo dobbiamo aggiungere, e voi stessi lo potrete appurare, se possedete un oscilloscopio, che molti alimentatori, sotto carico, autooscillano, cioè generano frequenze spurie su frequenze ultrasoniche comprese tra i 30.000 e i 100.000 Hz; queste frequenze, entrando nel trasmettitore, possono essere in grado di modulare gli stadi di AF con tutti gli inconvenienti facilmente prevedibili, e cioè modulazione distorta, surriscaldamento dei finali AF, fischi di eterodinaggio, ecc.

Quindi non tutti gli alimentatori stabilizzati reperibili in commercio risultano idonei ad essere im-

piegati ad alimentare ricetrasmittitori. Conoscendo queste difficoltà, abbiamo voluto realizzare un alimentatore stabilizzato idoneo all'impiego in AF; potendo poi questo alimentatore erogare correnti elevate di circa 8 amper (che potremo aumentare a 10-12 amper inserendo, come spiegheremo, un transistor in più sullo stadio finale), lo potremo impiegare anche per la prova di accensioni elettroniche o di altri apparati a forte assorbimento di corrente, purché la tensione di alimentazione risulti compresa tra i 9 e i 20 volt. Le caratteristiche principali di questo alimentatore risultano le seguenti:

- tensione regolabile da circa 9 a 20 volt
- corrente massima compresa tra i 7 e gli 8 amper
- protezione contro i cortocircuiti
- limitatore di corrente regolabile da 0,5 a 7,5 amper
- residuo di alternata con un carico di 7,5 amper = 40 millivolt pp.
- variazione di tensione a 12 volt con carico di 7,5 amper = 50-70 millivolt
- variazione di tensione a 12 volt con carico di 3 amper = 10-15 millivolt
- tempo di stabilizzazione inserendo o togliendo un forte carico = 1 sec.
- circuito di stabilizzazione protetto contro eventuali residui di AF
- transistor impiegati = n. 5.

CIRCUITO ELETTRICO

In fig. 2 è visibile lo schema elettrico dell'alimentatore da noi denominato LX45.

Il trasformatore di alimentazione T1 è il componente più importante di tutto il circuito in quanto esso, per primo, deve essere in grado di erogare, sul suo secondario, la corrente richiesta.

9-20 VOLT STABILIZZATI

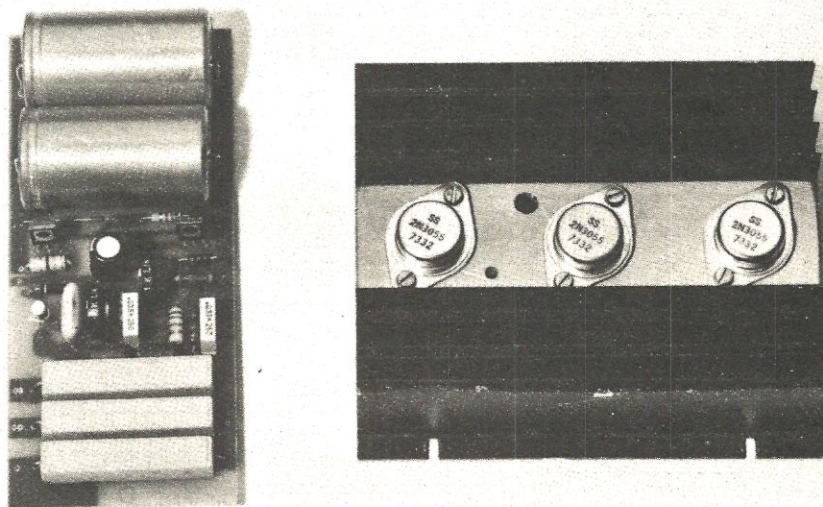


Fig. 1 Nella foto possiamo vedere come risultano disposti tutti i componenti sul circuito stampato LX45 e a destra l'aletta di raffreddamento utile a dissipare il calore dei transistor di potenza TR3—TR4—TR5. Se dall'alimentatore sono richieste correnti superiori ai 5 amper l'aletta di raffreddamento qui fotografata risulta di dimensione inadeguata.

È facilmente intuibile che, se il suo avvolgimento secondario è in grado di erogare una corrente massima di soli 5 amper, otterremo in uscita una tensione stabilizzata, come voluto, ma con una corrente di soli 5 amper; se invece il secondario è in grado di erogare 8 amper, questa sarà la corrente massima che potremo prelevare dallo stesso.

La potenza massima del pacco lamellare, per tale trasformatore, dovrà essere compresa tra i 180-200 watt, in quanto la tensione alternata erogabile dovrà essere compresa tra i 23-25 volt alternati.

Anche i quattro diodi raddrizzatori per il ponte, debbono essere scelti idonei alle correnti da prelevare; occorre cioè scegliere diodi al silicio da 50-80 volt e 10-15 amper, diversamente a nulla servirebbe un trasformatore ben dimensionato, quando poi sarebbero i diodi a non permettere il passaggio della corrente richiesta.

La tensione, raddrizzata dal ponte di diodi, livel-

lata dai due condensatori elettrolitici a forte capacità (indicati nello schema elettrico con la sigla C1 e C2), viene quindi applicata ai transistor dell'alimentatore.

Il transistor TR1, un PNP al silicio, viene impiegato, in questo circuito, esclusivamente come stabilizzatore di corrente, per poter fare assorbire al transistor TR2 una corrente costante, anche al variare della tensione di collettore.

Infatti, ruotando il trimmer R5, cioè polarizzando più o meno la base di TR2, sul collettore si avrà una variazione di tensione, utile in seguito, a polarizzare la base del pilota in potenza TR3.

Essendo alimentato a corrente costante, TR2 produce infatti delle forti variazioni della tensione di collettore, anche per piccole variazioni della tensione di uscita applicata alla base tramite il partitore R4 R5 R6, aumentandone così notevolmente la stabilizzazione.

Dall'emettitore di TR3 preleveremo la corrente

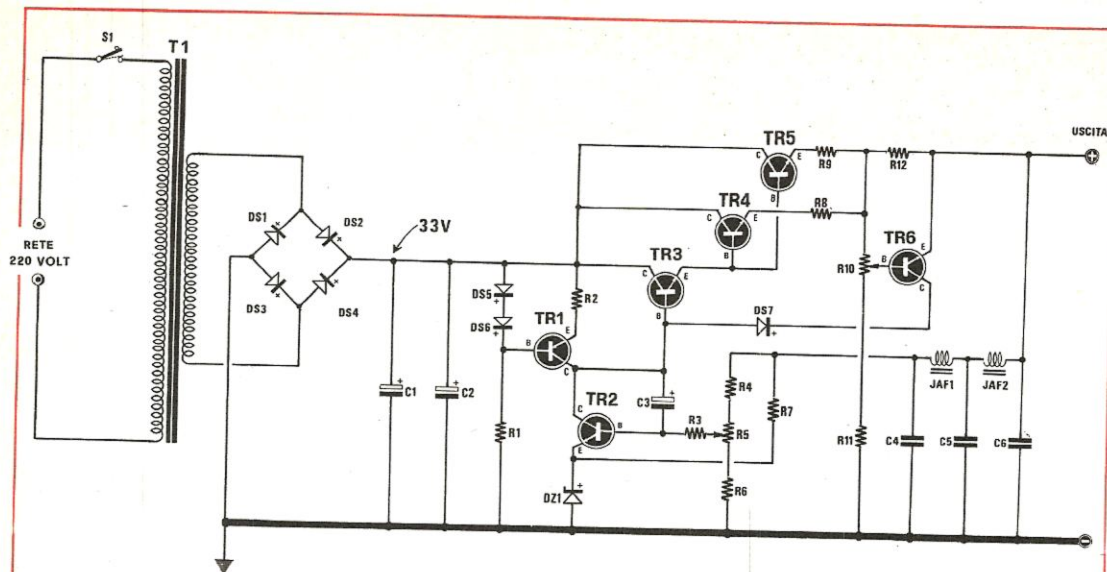


Fig. 2 schema elettrico

R1 = 2.200 ohm 1/2 watt
R2 = 68 ohm 1/2 watt
R3 = 10 ohm 1/2 watt
R4 = 1.200 ohm 1/2 watt
R5 = 1.000 ohm trimmer
R6 = 1.000 ohm 1/2 watt
R7 = 1.000 ohm 1/2 watt
R8 = 0,45-0,5 ohm 7-10 watt a filo
R9 = 0,45-0,5 ohm 7-10 watt a filo
R10 = 470 ohm trimmer
R11 = 2.200 ohm 1/2 watt
R12 = 0,22-0,25 ohm 7-10 watt a filo
C1 = 2.000 mF. elettr. 50-60 volt
C2 = 2.000 mF. elettr. 50-60 volt
C3 = 47-50 mF. elettr. 25 volt
C4 = 33.000 pF. polisterolo

C5 = 10.000 pF. polisterolo
C6 = 33.000 pF. polisterolo
DS1 a DS4 = diodi 21PT10 o 21PT20
DS5-DS6 = diodi al silicio 1N4007
DS7 = diodo al silicio 1N4007
DZ1 = diodo zener da 5,6 volt 1/2 watt
JAF1-JAF2 = impedenza AF -VK200
TR1 = transistor PNP al silicio BD140
TR2 = transistor NPN al silicio BD139
TR3 = transistor NPN al silicio 2N3055
TR4-TR5 = transistor NPN al silicio 2N3055
TR6 = transistor NPN al silicio BC107-BC208B
S1 = interruttore di rete
T1 = trasformatore da 200 watt circa con secondario da 23-25 volt 8 amper.

necessaria per pilotare le basi dei due transistor finali posti in parallelo, e, dai due emettitori di questi ultimi, preleveremo la tensione stabilizzata da utilizzare in uscita.

Le due resistenze R8 e R9, poste in serie ai due emettitori di TR4 e TR5, risultano indispensabili per compensare eventuali differenze di beta dei due transistor finali. A tale proposito possiamo anticipare al lettore che, anziché due 2N3055 finali, è possibile collegarne anche tre o quattro, ottenendo così in uscita, trasformatore permettendo, una corrente di 12-15 amper.

Aggiungendo in parallelo a quelli già esistenti degli altri 2N3055 come finali, occorrerà ricordarsi

sempre di applicare, sull'emettitore di ciascuno di essi, una resistenza da 0,5 ohm - 10 watt a filo (vedere R8 - R9).

Tale resistenza, non sempre facilmente reperibile, può essere sostituita da due resistenze a filo in parallelo da 1 ohm - 5 watt, oppure da tre resistenze, sempre in parallelo, da 1,47 ohm - 3 watt.

Lo stesso dicasi per la resistenza R12, che dovrebbe risultare da 0,25 ohm, 10 watt a filo: non trovandola di tale valore, potremo collegare due o quattro resistenze in parallelo di wattaggio inferiore, in modo da ottenere un valore compreso tra i 0,22 e i 0,28 ohm.

La resistenza R12, come si può intuire guardan-

do lo schema elettrico, serve a far ottenere, ai suoi capi, una caduta di tensione proporzionale al carico applicato in uscita. Questa tensione ci sarà utile per eccitare il transistor TR6, il quale ha il compito di bloccare il funzionamento dell'alimentatore quando la corrente assorbita risulterà superiore al valore massimo da noi scelto tramite il trimmer R10.

Non è possibile qui determinare la corrente minima di intervento, per il motivo che ciò è subordinato, oltre che al valore ohmico di R12, anche dalla tolleranza di R11 e dal guadagno del transistor TR6. In linea di massima potremo affermare che la corrente minima può aggirarsi intorno a 1 amper, per raggiungere un massimo di più di 7,5 amper.

Il funzionamento del transistor TR6 è di facile intuizione: applicando un carico all'alimentatore, ai capi di R12 vi sarà una differenza di potenziale, positiva dal lato in cui risulta collegata la base e negativa dove risulta collegato l'emettitore. Questa differenza di potenziale sarà tanto maggiore quanto più aumenta la corrente che si preleva dall'alimentatore, quando la tensione raggiunge il valore idoneo a mettere in conduzione il transistor, la base di TR3, attraverso il diodo DS7 e il transistor TR6, verrà automaticamente a trovarsi cortocircuitata con l'emettitore dei finali e l'alimentatore non sarà più in grado di erogare corrente (questa scende ad un certo valore della corrente di cortocircuito, che varia, a seconda della soglia di protezione, da 0,5 a 4 amper).

Quando la corrente scenderà sotto al valore di soglia da noi determinato, tramite R10, l'alimenta-

tore istantaneamente ritornerà a fornire in uscita la tensione stabilizzata di lavoro.

Come abbiamo già accennato in precedenza, questo alimentatore è protetto contro eventuali residui di AF che potrebbero circolare lungo i fili di collegamento dal trasmettitore all'alimentatore; questa protezione, come vedesi nello schema, è costituita da due impedenze VK200 in ferrite (sostituibili anche con due normali impedenze di AF), disaccoppiate a massa tramite i tre condensatori C4-C5-C6.

Così facendo, anche se sul positivo di alimentazione fosse presente della tensione vagante di AF, questa non potrà mai raggiungere la base del transistor TR2 per modificarne la sua polarizzazione e quindi provocare una variazione anche notevole sulla tensione stabilizzata di uscita, con il pericolo di far bruciare nel TX tutti quanti i transistor.

REALIZZAZIONE PRATICA

Poiché la maggior parte dei componenti necessari alla realizzazione di questo progetto, per ragioni di spazio e di raffreddamento, non possono essere montati sul circuito stampato, si dovrà, per prima cosa, cercare di realizzare una scatola metallica, o reperirla già pronta, di dimensioni idonee a ricevere il trasformatore di alimentazione, il supporto per i diodi del ponte, è il circuito stampato per i pochi componenti in esso inseriti.

I transistor di potenza TR3 - TR4 - TR5, riscaldandosi notevolmente durante il loro funzionamento, andranno applicati su di una aletta di raffreddamento di elevate dimensioni, che abbia almeno

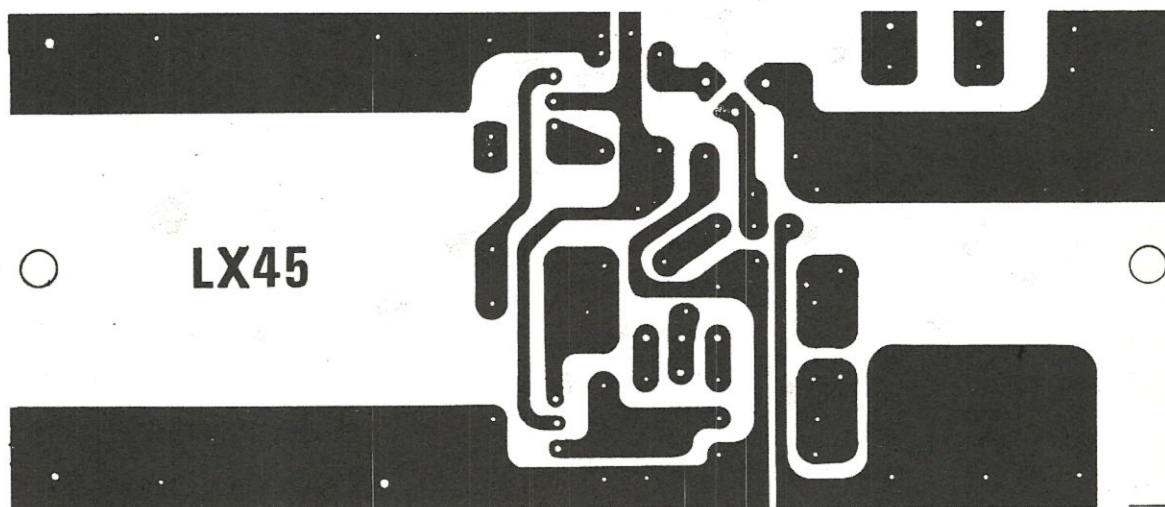


Fig. 3 Circuito stampato a grandezza naturale necessario per la realizzazione di questo alimentatore stabilizzato. Questo circuito è in fibra di vetro.

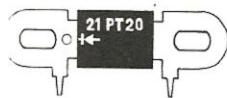
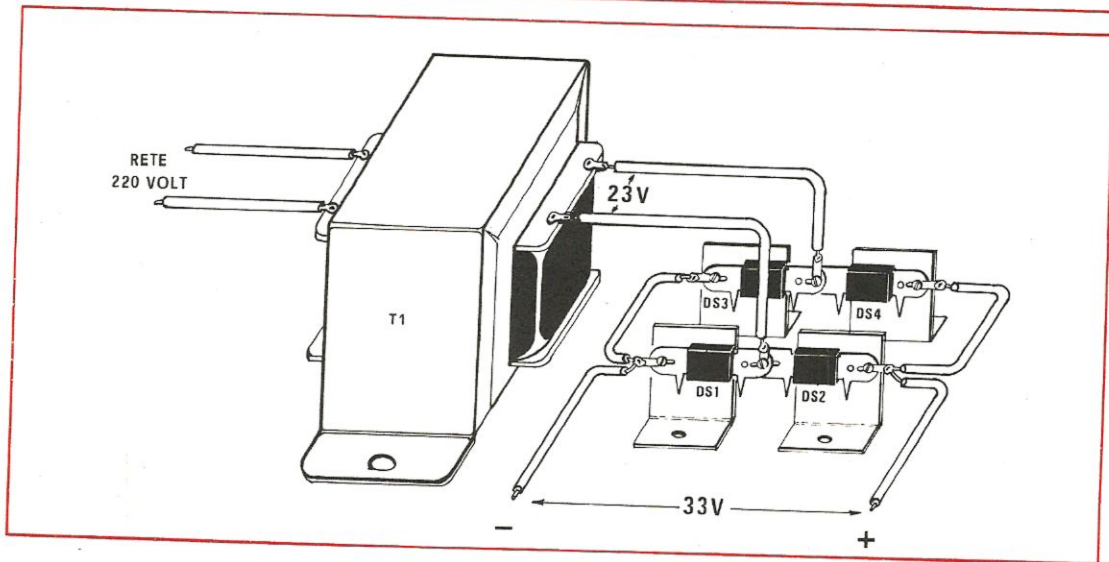


Fig. 4 I diodi di potenza impiegati per il ponte raddrizzatore si presentano come visibile in disegno. Per distinguere il terminale positivo dal negativo, il lettore dovrà controllare su quale dei due terminali è presente un piccolo cerchietto, quel terminale è il **POSITIVO**.



400-500 cmq. di superficie. Se per ipotesi il pannello posteriore della scatola fosse in alluminio, ed avesse una dimensione di 14 x 32 cm (pari a 448 cmq.), si potranno applicare i tre transistor su tale pannello, ricordandosi ovviamente di isolarli con le apposite miche.

Se il pannello risultasse inferiore alle dimensioni richieste, avendo necessità di prelevare dall'alimentatore 5 o più amper, dovremo aumentarne la superficie, fissando sul pannello stesso una sbarra di alluminio alettato.

Per i quattro diodi raddrizzatori noi consigliamo di impiegare i tipi 21PT20 o 21TP10 della Casa I.R., in quanto sono in grado, i primi di erogare 20 amper, i secondi 10 amper massimi.

I diodi, come vedesi in fig. 4 hanno una forma un po' insolita, ed il terminale positivo è contraddistinto da un cerchietto.

In sostituzione di questi diodi si possono pure collegare in parallelo due ponti da 80 volt 3 amper, quali ad esempio il B80/C3200, ottenendo in uscita una corrente massima di 6 amper, oppure i B80/C5000 che sono in grado, se collegati due in parallelo, di erogare una corrente di 10 amper.

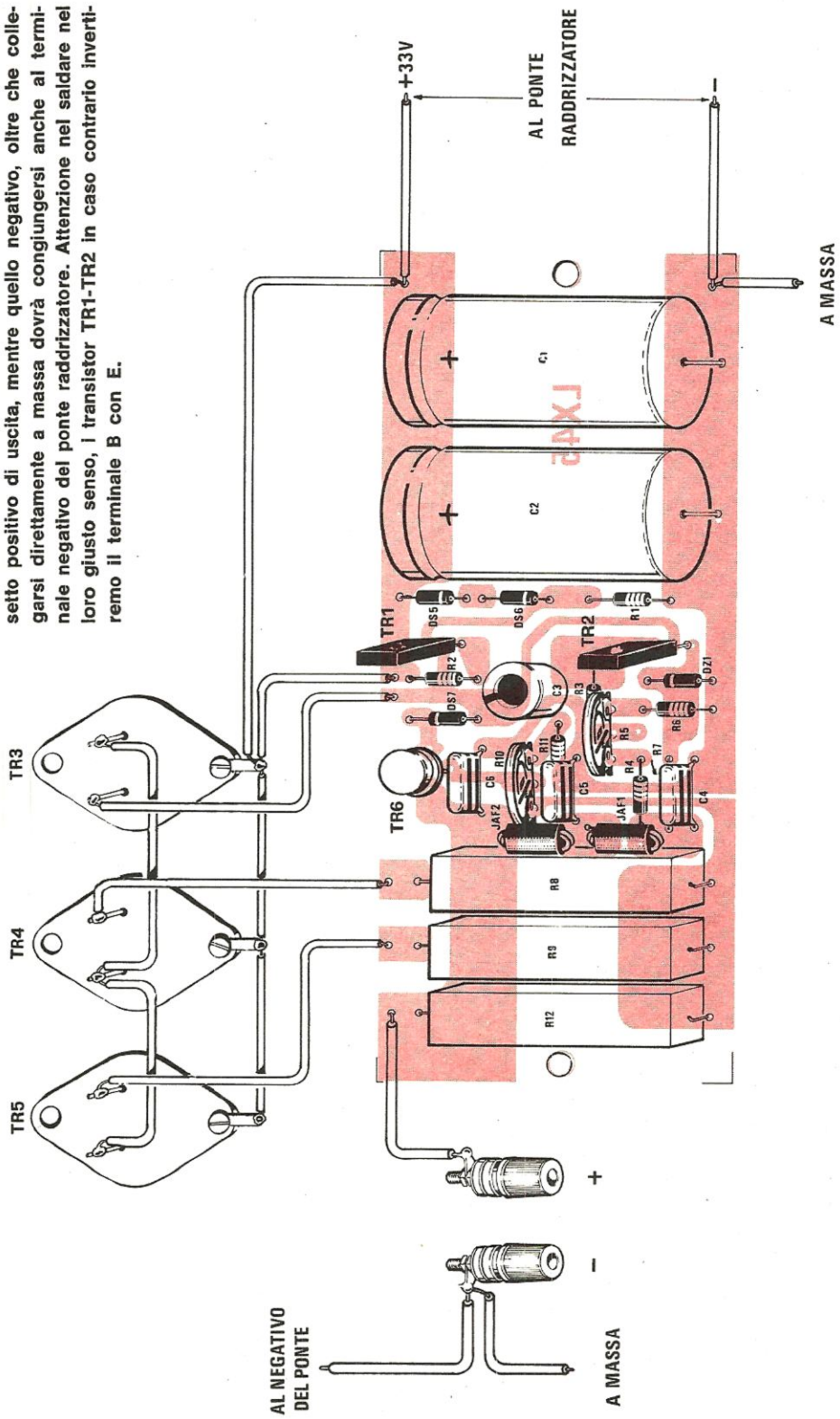
Poiché questi diodi, durante il funzionamento, riscalderanno, sarà bene provvederli di una aletta di raffreddamento come vedesi in fig. 5.

Fig. 5 Per poter prelevare forti correnti superiori ai 5 amper, è consigliabile applicare su ognuno dei quattro diodi che compongono il ponte, una semplice aletta di raffreddamento che può essere costituita da dei ritagli di alluminio piegati a L. Attenzione a fissare su queste alette un solo terminale come vedesi in disegno per non provocare dei cortocircuiti. Se fissarete queste alette alla scatola metallica del contenitore ricordatevi di isolarli con dei fogli di mica, non dimenticando di isolare anche la vite di fissaggio.

Fig. 6 Per i transistor BD140 e BD139 le connessioni E-B-C dei terminali risultano disposti come indicato in disegno.



Fig. 7 Realizzazione pratica. A sinistra i due fili, di sezione adeguata, andranno a collegarsi al ponte raddrizzatore — vedi fig. 5 — dalla destra uscirà invece il filo che si collega al morsetto positivo di uscita, mentre quello negativo, oltre che collegarsi direttamente a massa dovrà congiungersi anche al terminale negativo del ponte raddrizzatore. Attenzione nel saldare nel loro giusto senso, i transistor TR1-TR2 in caso contrario invertiremo il terminale B con E.



Le correnti in gioco sono alquanto elevate: nella realizzazione occorrerà quindi adottare particolari accorgimenti.

In primo luogo sarà necessario, per i collegamenti dal ponte raddrizzatore al circuito, utilizzare filo di rame che abbia, come minimo, un diametro di 1,9 mm. se impiegate filo di rame di diametro inferiore, alla massima corrente potreste avere una caduta di tensione di qualche volt, causata appunto dal filo che non è in grado di far scorrere la corrente necessaria. Non trovando il diametro richiesto, si potrà utilizzare l'accorgimento di utilizzare fili di diametro inferiore posti in parallelo.

Se desiderate una tensione perfettamente stabile, non adottate il sistema di collegare la tensione negativa, prelevata dal ponte, al negativo del circuito stampato, e prelevare dal circuito stampato il negativo da inviare al morsetto negativo di uscita.

Così facendo, oltre ad allungare il percorso della tensione, c'è da tener presente che sul rame del circuito stampato passano tutti i 7 amper, quindi il rame può, in certi punti, non permettere tale passaggio e surriscaldarsi provocando una caduta di tensione.

Il sistema più idoneo è quello di collegare direttamente con un filo da 1,9 mm il negativo del ponte al metallo della scatola usata come contenitore, collegare con le viti di fissaggio il circuito stampato al metallo della scatola, in modo da avere più punto di massa, e infine collegare a massa il morsetto negativo di uscita, collegando con un altro filo, questa volta con diametro di 1 mm, il negativo del ponte al terminale d'uscita.

Anche i collegamenti dai collettori dei transistor TR3 - TR4 - TR5 e dei relativi emettitori andranno eseguiti con filo di diametro adeguato.

Terminato il montaggio si dovrà procedere soltanto ad una semplice ma necessaria taratura del circuito, affinché esso possa erogare la tensione e la corrente volute.

TARATURA

Se non avete modificato dei valori nel circuito o non avete impiegato transistor diversi da quelli da noi consigliati, il circuito funzionerà subito, senza bisogno della messa a punto.

Ruotando il trimmer R5, che potrete anche sostituire con un potenziometro, in uscita otterremo una variazione di tensione che potrà aggirarsi intorno ai 9 volt, per raggiungere un massimo di 20 volt.

Piccole differenze sui dati indicati possono essere comprensibili, in quanto causate unicamente dalle tolleranze del partitore composto da R4 R5 e R6.

Se in uscita avete necessità di una tensione di 12,6 volt per alimentare il vostro trasmettitore, dovrete semplicemente ruotare il trimmer R5 fino ad ottenere la tensione desiderata.

La taratura dell'alimentatore consiste quindi solo nel regolare la soglia d'intervento di corrente, cioè il trimmer R10.

Si prenderà allora un amperometro, lo si collegherà in serie ad una resistenza di carico a filo, scelta di valore idoneo a far passare la corrente desiderata, quindi si applicherà il tutto nel punto in cui la tensione in uscita verrà quasi a mancare per l'intervento della protezione.

AmMESSO che vogliate regolare il vostro alimentatore per un massimo di 5 amper in uscita, per una tensione di lavoro di 12,6 volt, dovrete scegliere una resistenza a filo da:

$$12,6 : 5 = 2,5 \text{ ohm} - 60-70 \text{ watt}$$

Come abbiamo già accennato, variando il valore ohmico della resistenza R12 si riesce a modificare notevolmente il margine della soglia di intervento. Aumentando leggermente il valore ohmico di questa resistenza, otterremo una maggior protezione, ma anche una limitazione della corrente massima: dal circuito, per esempio, non si riuscirebbe a superare i 4 amper, perché per valori superiori interverrebbe il circuito di protezione.

Riducendo leggermente il valore di protezione si potrebbero raggiungere anche gli 8 amper massimi, ma è bene non superare tale valore, anzi limitarsi a 7 o 7,5 amper massimi.

Terminata questa semplice fase di messa a punto, il vostro alimentatore è pronto per tutti quegli usi per i quali è richiesta una forte erogazione di corrente, quale appunto l'alimentazione di ricetrasmittitori, l'alimentazione di banchi-prova per accensioni elettroniche, la carica di batterie (in questo caso l'alimentazione va regolata oltre i 13 volt), l'alimentazione di motorini elettrici, ecc.

COSTO DEL MATERIALE

Per la realizzazione di questo alimentatore il costo del materiale risulta il seguente:

1 trasformatore di alimentazione da 200 watt	L. 6.400
1 circuito stampato LX45 in fibra di vetro »	1.000
Tutto il materiale necessario alla realizzazione, completo cioè di trasformatore, circuito stampato, resistenze, condensatori, transistor, diodi raddrizzatori il contenitore (escluso l'aletta di raffreddamento che può essere inviata a parte)	
	L. 19.000

MATERIALE NUOVO

TRANSISTOR

2G360	L. 80	AC128	L. 180	BC118	L. 160
2G398	L. 80	AC180	L. 50	BC140	L. 330
2G603	L. 60	AC192	L. 150	BC148	L. 120
TN3319	L. 450	AC188	L. 200	BC157	L. 200
SFT226	L. 70	AC187	L. 200	BC158	L. 200
SFT227	L. 80	AD161	L. 500	BC178	L. 170
2N597		AD162	L. 500	BCY79	L. 250
2N711	L. 140	AF106	L. 200	BD142	L. 650
2N1613	L. 250	AF124	L. 280	BD159	L. 580
2N1711	L. 280	AF126	L. 280	BF159C	L. 280
2N2905	L. 200	AF239	L. 480	BF198	L. 250
AC126	L. 180	AF202	L. 250	BF199	L. 250
AC125	L. 150	ASZ11	L. 70	BSX29	L. 200
2N3553	L. 1200	BC107B	L. 170	BSX45	L. 330
2N3055	L. 800	BC108	L. 170	OC76	L. 90
AC127	L. 180	BC109C	L. 190	P397	L. 180

AC187K - AC188K in coppie sel. la coppia L. 500

PONTI RADDRIZZATORI E DIODI

B60C800	L. 250	1N4005	L. 160	OA95	L. 45
B80C3200	L. 700	1N4007	L. 200	1G25	L. 40
1N4002	L. 120	EM513	L. 230	SFD122	L. 40

AUTODIODI 75 V / 20 A

DIODI Si 1N4148 (1N914) L. 50

DIODI LUMINESCENTI MV50 L. 500

SPIE NEON miniatura 220 V L. 370

PORTALAMPADE spia con lampada 12 V L. 350

NIXIE H1VAC XN3 verticali L. 1.600

LITRONIX DATA - LIT 33: indicatori a 7 segmenti a tre cifre L. 9.000

QUARZI MINIATURA MISTRAL 27,120 MHz L. 950

SN7490 L. 900 uA709 L. 550 MC852P L. 400

SN74141 L. 1000 uA723 L. 900 TAA611B L. 900

ALETTE per AC128 L. 25

DISSIPATORI a stella per TO5 h. 10 mm L. 120

ALETTE per TO5 in rame brunito L. 50

DISSIPATORI per TO3 dim. 42 x 42 x h. 17 L. 350

DISSIPATORI per TO3 dim. 58 x 58 x h. 27 L. 500

DIODI CONTROLLATI AL SILICIO

100V 8A L. 700 300V 8A L. 950 40V 0,8A L. 350

200V 8A L. 850 400V 8A L. 1000 50V 1A L. 400

ZENER 400mV 5,6V - 8,2V - 9,2V - 22V - 23V - L. 150

24V - 27V-30V - 31V - 33V L. 250

ZENER 1W 5% 4,7V - 11V L. 1.200

AMPLIFICATORI HI-FI da 1W su 8 ohm alim. 9V L. 1.200

AMPLIFICATORI BF EFPEFI ultracompati L. 1.200

(70 x 50 x 25) - 12V - 3W su 8 Ω L. 3.000

APPARATI TELETRA per ponti radio telef. transistorizzati con guida d'onda a regolazione micrometrica L. 28.000

TRASFORMATORE ALIM. 125/220 V 25 V/6 A L. 4.000

TRASFORMATORI alim. 7,5 - 9 V / 0,5 A cad. L. 600

CUFFIE STEREO SM 220 - 4/8 ohm - 20/18 kohm L. 4.500

- 0,5 W L. 600

ALTOP. 45- - 8 Ω - 0,1 - Ø 45 L. 2.500

ALTOP. PHILIPS bicono Ø 150 - 6 W su 8 Ω - L. 2.500

gamma freq. 40 - 17.000 Hz L. 580

ALTOPARLANTI T100 8 ohm 4W Ø 100 per TVC L. 500

ALTOPARLANTI ELLITTICI 7 x 12 6 ohm 2W L. 400

ALTOPARLANTE T75 1,5 W 8 ohm Ø 75 L. 34.000

VOLTMETRO ELETTRONICO ECHO mod. VE-764 L. 5.000

SALDATORI A STILO PHILIPS 30-60 W L. 14.500

ANTENNA VERTICALE AVI per 10-15 m L. 63.000

ANTENNA DIREZIONALE ROTATIVA a tre elementi ADR3 per 10-15 m L. 430

CAVO COASSIALE RG8/U al metro L. 380

CAVO COASSIALE RG11 al metro L. 150

CAVO COASSIALE RG58/U al metro L. 550

CONNETTORI COASSIALI Ø 10 in coppia L. 1.200

VARIABILI CERAMICI 3-15 pF L. 200

VARIABILI AD ARIA DUCATI L. 450

- 2 x 440 pF dem. L. 200

- 70+135 pF+2 x 13 pF dem. L. 450

- 2 x 330+14,5+15,5 pF L. 220

- 2 x 330pF con 2 comp. L. 180

STAGNO al 60% tre anime resina Ø 1,5 L. 2.100

- Confezione 30 g L. 250 - Rocchetto 0,5 Kg. L. 200

INTERRUTTORI A LEVETTA 250V/2A L. 800

PACCO da 100 resistenze assortite L. 800

PACCO da 100 condensatori assortiti L. 800

PACCO da 100 ceramici assortiti L. 1.000

PACCO da 40 elettrolitici assortiti L. 1.000

RELAYS FINDER 24V - 3sc. 6A L. 1.000

MOTORINO LESA 220 V a spazzole, per aspira- L. 1.500

polvere con ventola centrifuga in plastica L. 1.300

MOTORINO LESA 220 V a spazzole, 220 VA L. 1.000

MOTORINO LESA 125 V a spazzole, 350 VA L. 1.000

MOTORE LESA PER LUCIDATRICE 220 V/550 VA L. 5.600

con ventola centrifuga L. 2.200

MOTORINO AIRMAX 28V L. 1.200

MOTORINO LENCO 3/5Vcc 2000 g L. 3.300

STRUMENTI 700 uA f.s. 65 x 58 L. 300

CUSTODIE in plastica antiurto per tester L. 300

STRUMENTAZIONE AERONAUTICA DI BORDO: L. 3.000

- Termometro 0-100 °C con due sonde L. 5.000

- Termometro doppio 30-150 °C con 2 sonde L. 400

FOTORESISTENZE PHILIPS Ø 14 L. 400

PIASTRE RAMATE PER CIRCUITI STAMPATI

cartone bachelizzato L. 70

mm. 85 x 130 L. 70 mm. 163 x 65 L. 200

mm. 80 x 150 L. 75 mm. 163 x 130 L. 400

mm. 55 x 250 L. 85 mm. 163 x 323 L. 1.000

mm. 100 x 200 L. 120 mm. 325 x 325 L. 2.000

vetronite L. 200

CONTENITORE 16-5-8 - Dimensioni: mm. 160 x L. 2.500

150 x 80 h. In lamiera mm. 0,8 nervata, vernice autocorrodante. Colori: bleu-azzurro. Frontalino in allum. satinato protetto mm. 160 x 80 x 1,5. Maniglia inferiore di appoggio. Finestrelle laterali per raffreddamento. Sconti per quantitativi cad.

MATERIALE IN SURPLUS

SCHEDE OLIVETTI per calcolatori elettronici L. 250

SCHEDE con 2 x ASZ18 L. 800

20 SCHEDE OLIVETTI assortite L. 2.200

30 SCHEDE OLIVETTI assortite L. 3.000

ZENER 10W - 27V - 5% L. 250

AMPLIFICATORE DIFFERENZIALE uA711/C con schema L. 350

TELAJETTI MF 455 kHz completi di stadio oscilatore, 2 stadi di media frequenza e rivelazione. Alim. 9V L. 1.200

LAMPADE AL NEON con comando a transistor L. 180

TRASFORM. E e U per finali 300mW la coppia L. 450

CONNETTORI SOURIAU a elementi componibili muniti di 2 spinotti da 25A o 5 spinotti da 5A numerati con attacchi asaldare. Coppia maschio e femmina L. 200

RADIOTELEFONI AERONAUTICI 100 mW privi di quarzo e alim. la coppia L. 7.000

CONNETTORI IN COPPIA 17 poli tipo Olivetti L. 250

CONNETTORI AMPHENOL a 22 cont. per piastr. L. 150

TELERUTTORI KLOCKNER 220V 10A 3+2 contatti L. 1.300

CONTACOLPI ELETTROMECCANICI 4 cifre 12V L. 400

CONTACOLPI ELETTROMECCANICI 5 cifre 24V L. 500

MOTORINO a spazzole 12V o 24V / 38 W - 970 r.p.m. L. 4.500

MOTORINO 12 Vcc Ø 28 mm L. 300

POMPE IMMERSIVE 24V -Prevalenza m 7 L. 10.000

CAPSULE TELEFONICHE a carbone L. 200

AURICOLARI TELEFONICI L. 150

PACCO 3 Kg materiale elettronico assortito L. 3.000

TELEFONI DA CAMPO DUCATI la coppia L. 8.000

CUFFIE militari USA 250 ohm L. 1.000

INTERRUTTORI a mercurio L. 400

CONTAGIRI meccanici a 4 cifre L. 500

Le spese postali sono a totale carico dell'acquirente e vengono da noi applicate sulla base delle vigenti tariffe postali.

Null'altro ci è dovuto. Le spedizioni vengono fatte solo dalla sede di Bologna.

Un circuito automatico che provvede ad accendere automaticamente una lampadina, oppure a mettere in moto un motorino appena la luce ambiente scende sotto un livello prestabilito. Questa apparecchiatura, con qualche lieve modifica, può anche essere impiegata come circuito antifurto per abitazioni.

INTERRUTTORE CREPUSCOLARE

Un interruttore crepuscolare è un circuito automatico in grado di eccitare un relè e, di conseguenza, chiudere i contatti di un circuito elettrico, quando la luce ambiente, scende al di sotto di un valore prestabilito. Dal punto di vista delle applicazioni un siffatto circuito può essere utilizzato, ad esempio, per accendere le lampade di una scala, di un sottopassaggio automobilistico, di un parco di un condominio, quando verso sera l'illuminazione naturale tende ad attenuarsi per spegnerle poi, sempre automaticamente, quando al mattino sopraggiungerà la luce diurna.

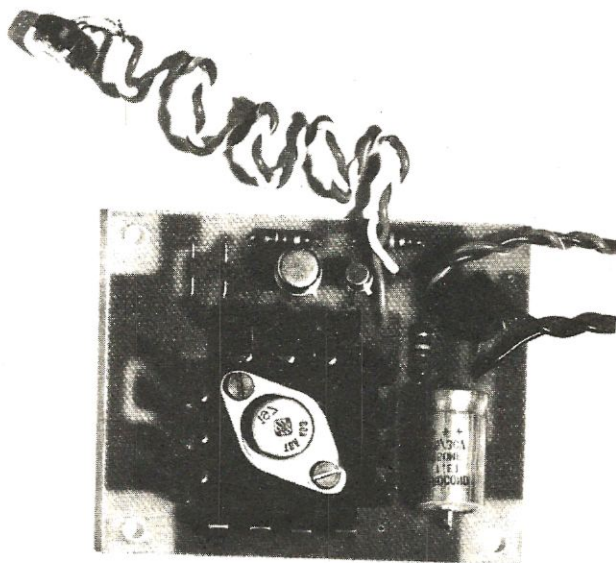
Questo circuito può essere utilizzato anche per altre applicazioni, ben diverse da quella che vi abbiamo appena suggerito.

Lo potremo ad esempio, impiegare come « economizzatore di corrente », soprattutto in condomini con varie scale, con tante lampade per illuminarle e tanti bambini o persone sbadate.

In queste condizioni capiterà spesso che durante il giorno, anziché premere il pulsante dell'apricancello o della porta, si preme quello della luce della scala: la conseguenza di ciò la rileviamo a fine trimestre con l'arrivo della bolletta dell'Enel.

Inserendo invece il circuito in serie al temporizzatore meccanico che comanda l'accensione delle lampade delle scale, come spiegheremo, se di giorno venisse pigiato inavvertitamente il pulsante per l'illuminazione delle scale, questo non provocherà l'accensione: solo verso sera quando la luce è insufficiente, l'interruttore crepuscolare riporterà tutto il circuito a funzionare regolarmente.

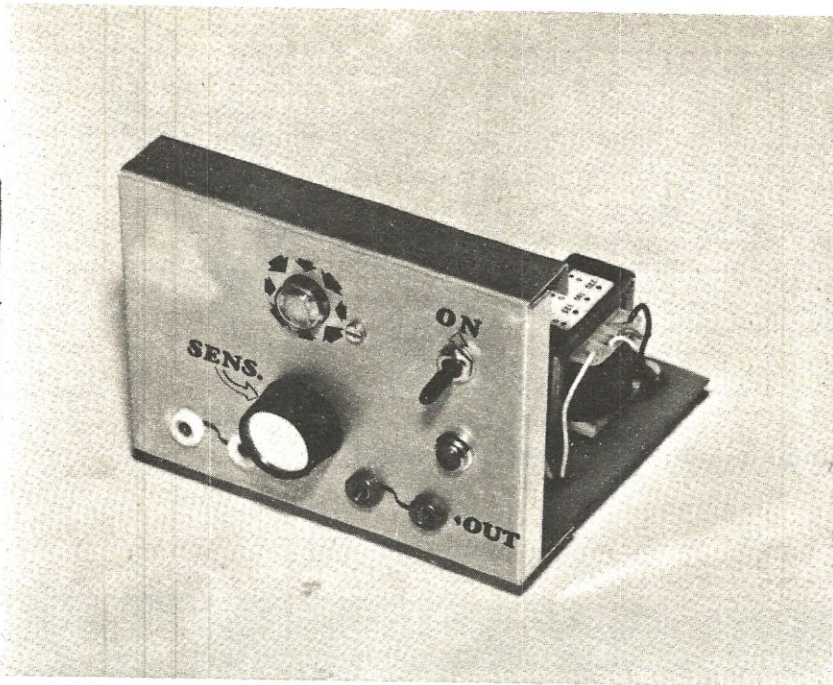
Altra possibilità d'impiego potrebbe essere quella di impiegare l'apparecchiatura come circuito antiinfortuni in macchine utensili, applicando come carico del Triac un relè, indispen-



sabile per comandare il motore della macchina utensile, o un circuito di allarme. Per tale uso occorrerà applicare una lampadina che colpisca la fotoresistenza, in modo che quando un oggetto interrompe il fascio di luce, entri in azione il relè.

Sempre utilizzando tale principio potremo impiegarlo come antifurto per abitazioni, modificando lo schema come diremo in seguito, onde far sì che il relè una volta eccitato per comandare una sirena costantemente in funzione, e si possa diseccitare esclusivamente per l'intervento del personale di sorveglianza.

Non intendiamo dilungarci oltre sugli impieghi di questo circuito, lasciando all'intelligenza e alla intuizione dei nostri lettori lo studio di eventuali altre applicazioni adatte alle proprie necessità.



LX88

Nella foto di sinistra il circuito stampato completo dei suoi componenti, nella foto in alto, un esempio pratico di montaggio di un interruttore crepuscolare. Si noti la fotoresistenza applicata sul pannello anteriore.

CIRCUITO ELETTRICO

Esaminando lo schema elettrico di fig. 1 cercheremo di analizzare nella maniera più semplice il funzionamento in modo da mettere tutti in condizioni di realizzarlo e farlo funzionare con cognizione di causa.

Da un trasformatore di alimentazione T1 provvisto di un secondario a 6 volt applicheremo un ponte raddrizzatore RS1 in modo da ottenere una tensione continua utile ad alimentare tutto il circuito transistorizzato. La fotoresistenza FR1, che al buio può presentare un valore ohmico maggiore di 1 megaohm, se colpita dalla luce, diminuisce progressivamente questo valore per raggiungere valori di pochi ohm, quando maggiore è la intensità luminosa.

Poiché questa fotoresistenza è applicata tra la base e la massa del transistor TR1, quando

vi è luce, la tensione di base è « zero » e quindi il transistor non conduce, e sul collettore avremo la massima tensione di alimentazione.

Quando progressivamente la luce ambiente diminuisce d'intensità, la resistenza ohmica di FR1 aumenta di valore, fino ad arrivare ad un livello per il quale la tensione di base, per la presenza della resistenza R1-R2, si polarizzerà positivamente, facendo così condurre TR1. Il potenziometro R2 posto in serie a R1, serve a determinare a quale valore di luce ambiente desideriamo che il transistor TR1 entri in saturazione, cioè a determinare la sensibilità d'innescio.

In queste condizioni avremo che, quando la fotoresistenza non riceve sufficiente luce TR1 risulta saturato (cioè conduce) mentre TR2 è interdetto (cioè non conduce): sul collettore di quest'ultimo sarà quindi presente la massima tensione positiva, che sfrutteremo per eccitare il gate del triac. Quando invece la fotoresistenza è colpita dalla luce, sufficiente ad abbassare notevolmente il suo valore ohmico, TR1 è interdetto (cioè non conduce) sul collettore sarà presente la massima tensione positiva, utile a pilotare la base di TR2 che pertanto risulterà saturato, (cioè in conduzione): sul collettore di quest'ultimo la tensione sarà di « zero » volt e quindi il triac non risulterà eccitato.

Il valore più critico di questo circuito è quello

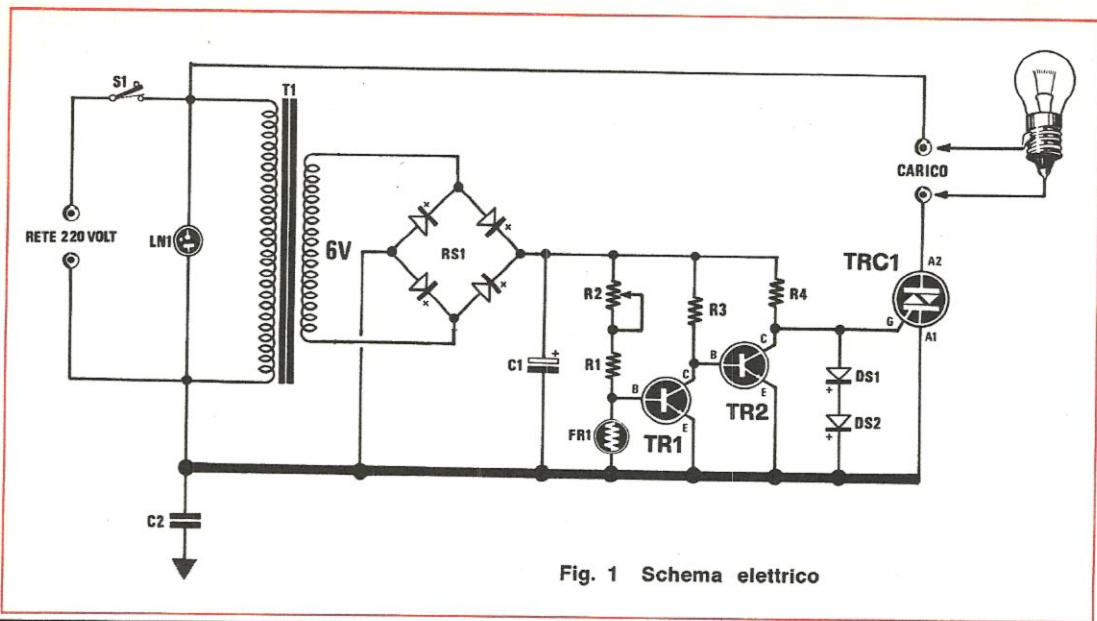


Fig. 1 Schema elettrico

COMPONENTI

- R1 = 56.000 ohm 1/2 watt
- R2 = 1 megaohm potenziometro lineare
- R3 = 10.000 ohm 1/2 watt
- R4 = 180 ohm 1/2 watt
- C1 = 220-250 mF elettrolitico 15 volt
- C2 = 10.000 pF. poliestere
- RS1 = ponte raddrizzatore 30-40 volt 0,5 A.

- TR1 = transistor 2N708
- TR2 = transistor 2N1711
- TRC1 = diodo Triac da 400 volt 3-5 amper
- LN1 = lampadina al neon da 220 volt
- DS1-DS2 = diodi al silicio da 100 volt 0,5 amper
- FR1 = fotoresistenza di qualsiasi tipo
- T1 = trasformatore da 5-10 watt con secondario 6-7 volt 0,5 amper.
- S1 = interruttore di rete.

della resistenza R3, in quanto essa deve essere scelta di valore tale da fornire una corrente sufficiente per la saturazione di TR2 senza provocare danno e garantire un basso valore per la saturazione di TR1.

Anche il valore della resistenza R4 può subire delle variazioni di valore se sostituiamo transistor o tipo di triac; infatti quando il transistor TR2 è interdetto, tutta la tensione di alimentazione scorre attraverso ai due diodi DS1-DS2 e tale tensione non deve superare certi valori per non mettere fuori uso i due diodi.

Il valore da noi scelto è sufficiente a garantire l'eccitazione del gate del triac, ed a salvaguardare la vita dei due diodi e anche del transistor TR2, in quanto pure esso viene a trovarsi per quasi dodici ore in stato di conduzione.

Su questo circuito suggeriamo di impiegare i seguenti transistor: per TR1 un 2N708 o qualsiasi altro transistor di commutazione rapida, mentre per TR2 è consigliabile un 2N1711 in

quanto si tratta di un transistor di commutazione sufficientemente veloce, di media potenza e con bassa tensione di saturazione.

Per il triac è possibile impiegare uno di qualsiasi tipo, purché abbia una tensione di lavoro non inferiore ai 380 volt, ed una corrente in amper che abbia un valore dipendente dal numero delle lampade da accendere: così, se avremo 5 lampade da 100 watt 220 volt, avremo necessità di una corrente di:

$$(5 \times 100) : 220 = 2,27 \text{ amper}$$

che potremo arrotondare a 3 amper o anche più, se prevediamo l'inserimento in futuro di lampade in maggior numero o di potenza maggiore. Come vedesi dallo schema tutto il circuito è percorso da tensione di rete. Noterete infatti che un capo dei 220 volt, risulta collegato al negativo dei 6 volt, mentre l'altro capo, passando attraverso al carico, si collegherà all'anodo A2 del triac. Pertanto occorrerà tener presente che se inse-

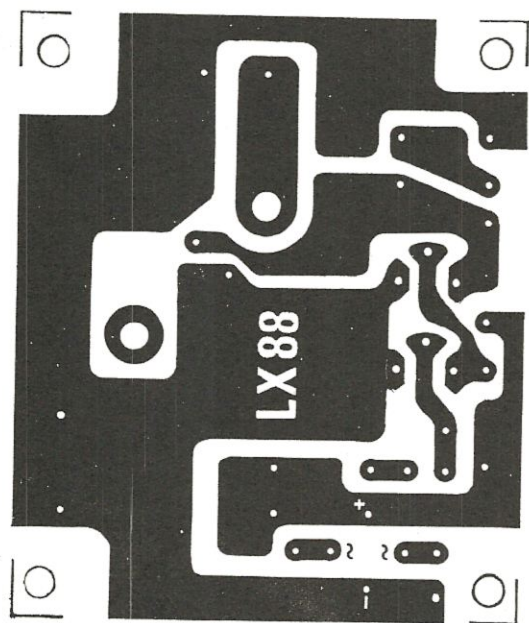


Fig. 2 Disegno a grandezza naturale del circuito stampato

riremo tutto il circuito in una scatola metallica, bisognerà isolare tutto il circuito transistorizzato dal contenitore, collegando eventualmente un condensatore di fuga C2 tra la massa del circuito stampato e la scatola metallica.

REALIZZAZIONE PRATICA

In fig. 2 è riportato a grandezza naturale il disegno del circuito stampato, da noi siglato LX88 visto ovviamente dal lato rame, mentre in fig. 3 possiamo vedere come sono disposti i vari componenti sul circuito stampato. Vogliamo far presente al lettore che sui circuiti stampati da noi forniti, sono sempre stampati, con inchiostro indelebile, le sagome di tutti i componenti per cui sbagliare diventa cosa difficile.

Guardando lo schema di montaggio, noteremo che il triac va inserito sopra un'aletta di raffreddamento, le cui dimensioni dovranno essere maggiorate se aumenteremo la corrente di assorbimento e se il circuito verrà impiegato per tenere accese per 8-10 ore consecutive le lampadine impiegate come carico.

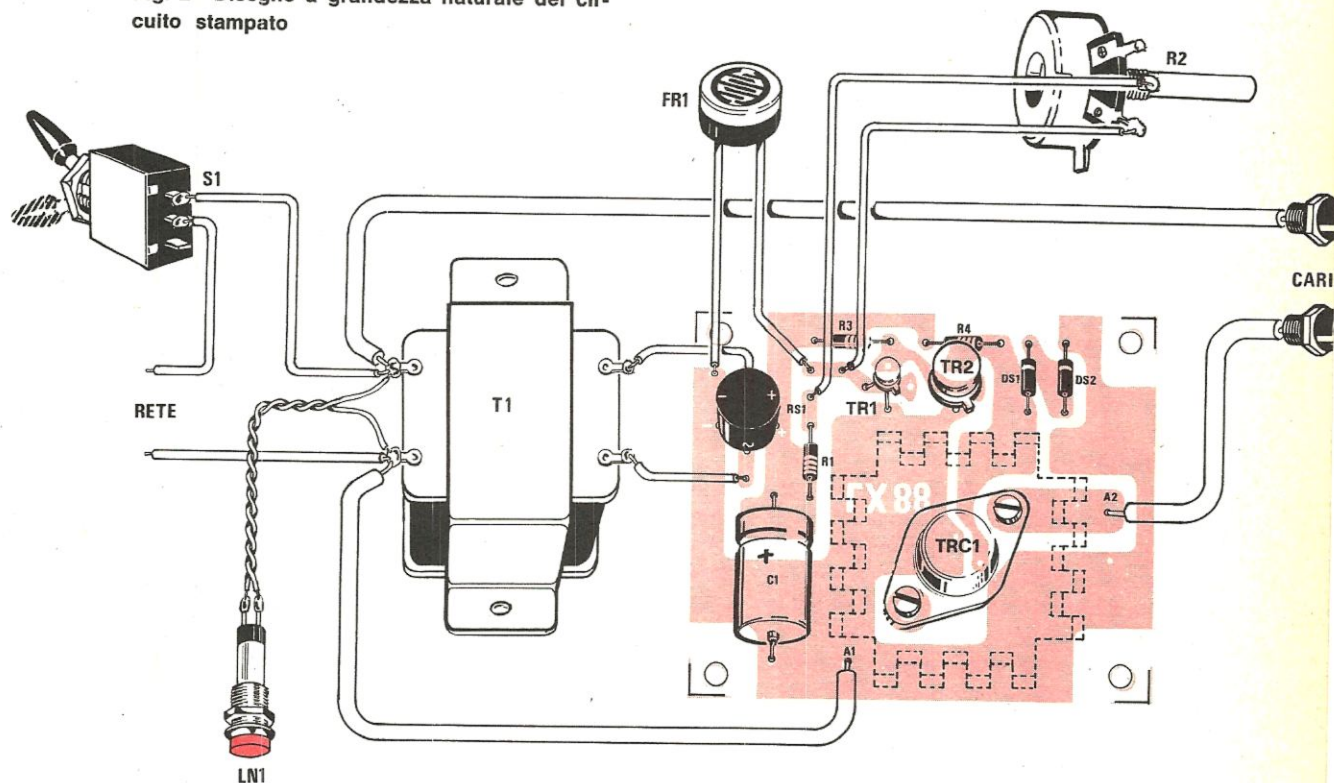
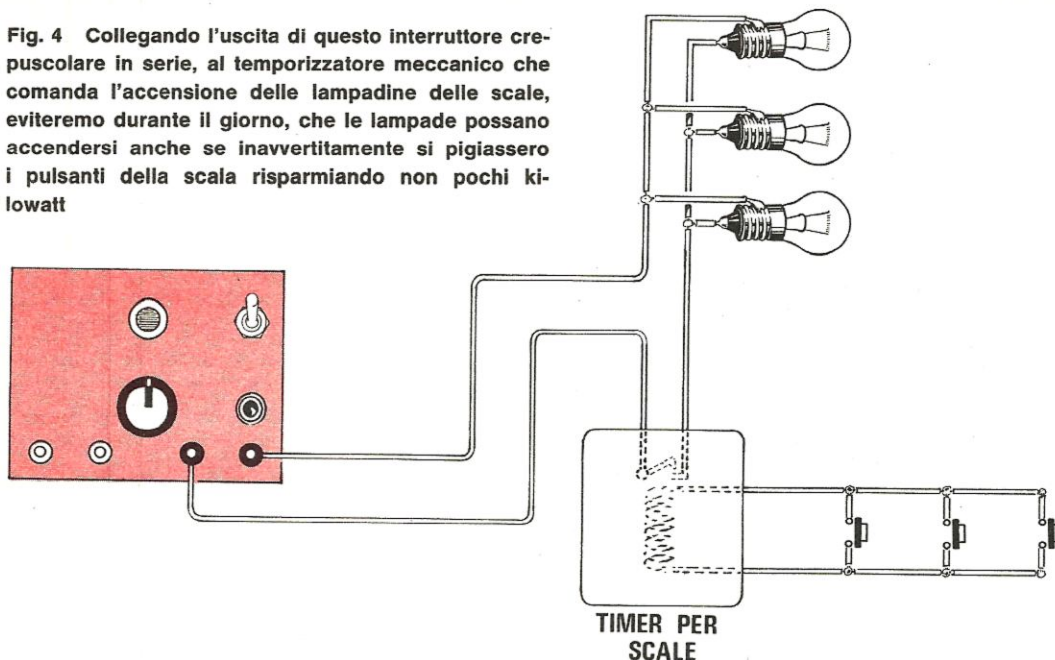


Fig. 3 Disposizione dei componenti sul circuito stampato. Il diodo Triac come vedesi in disegno andrà completato con un'aletta di raffreddamento.

Fig. 4 Collegando l'uscita di questo interruttore crepuscolare in serie, al temporizzatore meccanico che comanda l'accensione delle lampadine delle scale, eviteremo durante il giorno, che le lampade possano accendersi anche se inavvertitamente si pigiassero i pulsanti della scala risparmiando non pochi kilowatt



L'inserimento della lampada al neon LN1 ci indicherà quando il circuito è inserito oppure escluso. Tale lampada dovrà essere da 220 volt il che significa che nel suo interno deve essere presente una resistenza di caduta di circa 100.000 ohm. Impiegando una lampadina al neon per tensioni inferiori, sarà necessario inserire in serie ad uno dei capi di essa una resistenza di caduta da 1/2 watt il cui valore può appunto aggirarsi sui 100.000-150.000 ohm.

Per le connessioni del triac, utilizzando il circuito stampato da noi fornito non esisteranno problemi, in quanto esso può inserirsi solo nel verso giusto; se invece realizzerete voi il circuito stampato potrete in fig. 5 vedere la disposizione dei terminali A1-G-A2.

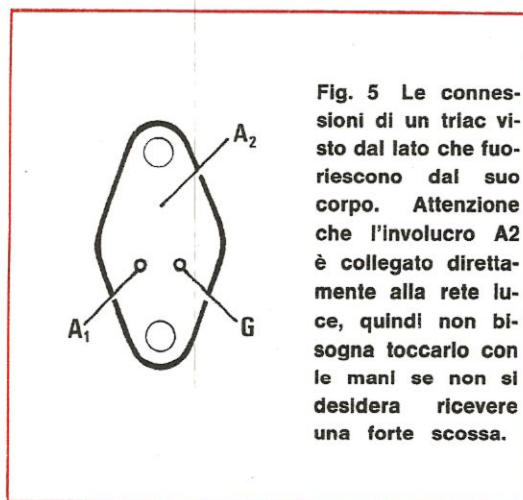


Fig. 5 Le connessioni di un triac visto dal lato che fuoriescono dal suo corpo. Attenzione che l'involucro A2 è collegato direttamente alla rete luce, quindi non bisogna toccarlo con le mani se non si desidera ricevere una forte scossa.

TARATURA

Il circuito, una volta montato, è già pronto per essere utilizzato: sarà comunque utile indicare al lettore eventuali anomalie di funzionamento se non si adatteranno particolari accorgimenti durante l'installazione. Controllare, a costruzione ultimata, il funzionamento è cosa saggia, anche perché potreste avere commesso qualche errore, o aver inserito nel circuito qualche transistor difettoso.

Inserite quindi, come carico, una qualsiasi lampadina a 220 volt, collegate la spina di alimentazione in una presa a 220 volt (attenzione a non toccare con le mani parti del circuito in quanto, come abbiamo già accennato, tutto è

percorso dalla tensione di linea, quindi è pericoloso) e coprite con un panno nero la fotoresistenza: immediatamente la lampadina deve accendersi. Se ciò non avviene provate a ruotare il potenziometro R2, in modo da superare la soglia di conduzione del transistor TR1. Togliendo il panno nero dalla fotoresistenza la lampadina dovrebbe spegnersi. A questo punto è necessario fare al lettore una precisazione, onde evitare che ci scriva di rilevare nel montaggio un inconveniente, quando in realtà esso è una condizione normale.

La fotoresistenza deve sempre essere esposta alla luce diurna, e mai ricevere, anche solo per

riflesso, la luce emessa dalla lampadina di prova o di carico. Pertanto quando lo installerete in un ambiente, la fotoresistenza, anche con fili lunghi andrà inserita in un punto dove la luce delle lampade delle scale non possa colpirla.

Diversamente potreste constatare, che le lampade tenderanno ad accendersi e spegnersi ritmicamente.

Infatti ricevendo la fotoresistenza la luce della lampadina di carico, il circuito reagirebbe spegnendola, e se la fotoresistenza non venisse colpita dalla luce diurna, si avrebbe di nuovo la riaccensione della lampadina, e di conseguenza una reazione continua acceso-spegnuto, acceso ecc.

Il potenziometro R2, come potreste constatare, serve per determinare a quale intensità della luce diurna vogliamo che il circuito entri in azione, cioè potremo far sì che il circuito sia sensibile quando ancora non è scesa completamente la sera, oppure appena la luce diurna diminuisce al di sotto di un certo livello di luce, in modo che anche in presenza di giorni nuvolosi, o in prossimità di temporali, il circuito possa funzionare.

A volte può accadere che a seconda del triac impiegato, la tensione ai capi della lampadina di carico non risulti esattamente di 220 volt, bensì di valore inferiore, ad esempio 180-190 volt. In questi casi occorre allora agire sperimentalmente sul valore della resistenza R4 provando valori da 180-150-120 ohm fino ad un minimo di 100 ohm, per poter ottenere in uscita i 220 volt della rete.

Per concludere vogliamo solo accennare al modo in cui il lettore potrà collegare questo timer all'impianto della scala, nel caso lo volesse impiegare come economizzatore di luce.

Come vedesi in fig. 4 l'uscita di questo interruttore dovrà essere collegata in serie, ai contatti di apertura e chiusura del timer meccanico inserito nell'impianto delle scale.

È comprensibile che in queste condizioni, pigiando il pulsante che mette in azione il « timer », se la luce ambiente che colpisce la fotoresistenza, non è scesa al di sotto del valore da noi prescelto con il potenziometro R2, il triac non si porterà in conduzione e pertanto le lampadine rimarranno spente. Se invece la luce diurna è scesa sotto al valore richiesto, il triac po-

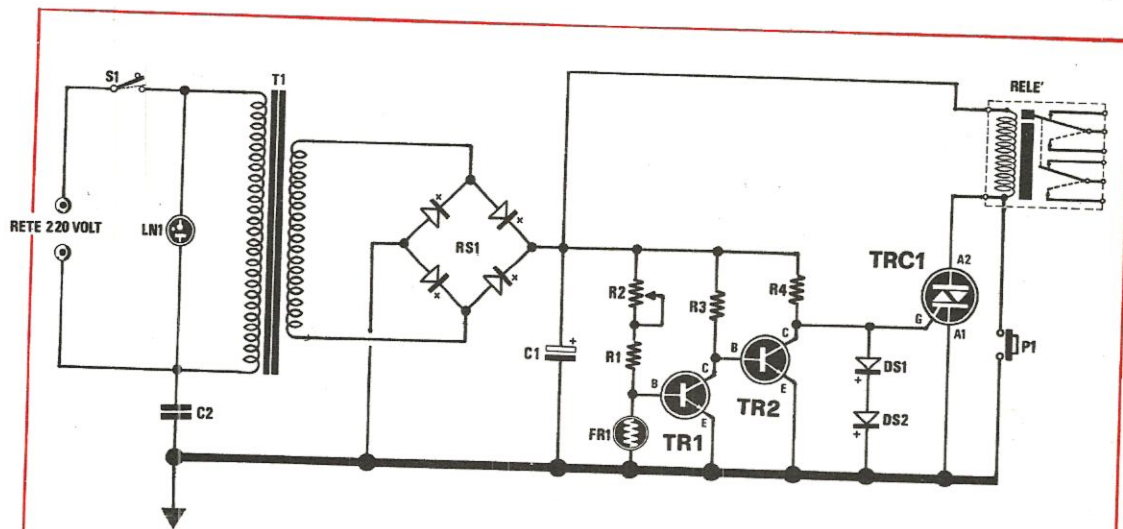


Fig. 6 Modificando il circuito elettrico originale, come indicato in disegno potremo realizzare un semplice ma efficace antifurto a raggio luminoso. Si dovrà solo collocare ad una certa distanza una lampadina provvista di lente in modo da concentrare la luce sulla fotoresistenza. Se il fascio di luce verrà interrotto, il relè si ecciterà mettendo in funzione una sirena o altro segnalatore acustico. Per sbloccare il circuito occorrerà pigiare il pulsante P1. Tutti i valori risultano identici a quelli di fig. 1. Il relè dovrà essere scelto da 6 volt per poter funzionare con la tensione disponibile sul ponte raddrizzatore.

trà entrare in conduzione e quindi accendere le lampade.

Per impiegare questo circuito come antifurto, occorre come vedesi in fig. 6 apportare una modifica, che consiste semplicemente nell'alimentare il triac in corrente continua, cioè non collegare alla massa del circuito stampato un capo della rete, e prelevare, per alimentare l'anodo A2 del triac, la tensione positiva del ponte RS1, inserendo in serie come « carico » un relé a 6 volt. La fotoresistenza dovrà essere sempre illuminata da un fascio di luce con una lampadina a parte. Appena questo fascio di luce viene interrotto per il passaggio di un intruso; il triac porterà in conduzione e il relé si ecciterà, e rimarrà in tale condizione (essendo l'anodo A2 alimentato in corrente continua) fino a quando non si pigerà il pulsante P1. Ai contatti del relé potremo inserire a nostro piacimento, una sirena di allarme, un campanello o una spia luminosa in modo da avvisarci che ha attraversato il punto in cui è stato inserito il circuito di controllo. A questo punto sia che vogliate questo circuito come interruttore crepuscolare, come economiz-

zatore per luce delle scale o come antifurto non ci resta che augurarvi buon lavoro sicuri che il tempo che gli dedicherete sarà compensato dalla soddisfazione di un successo immediato, senza il bisogno di alcun altro intervento.

COSTO DEL MATERIALE

Tutti i componenti necessari alla realizzazione di questo progetto può essere richiesto alla nostra redazione: Nuova Elettronica via Cracovia 19 Bologna. Il costo del materiale risulta il seguente:

— Circuito stampato LX88 in fibra di vetro L. 500

— Tutti i componenti richiesti per la realizzazione, cioè circuito stampato, trasformatore, interruttore, lampadina spia fotoresistenza, transistor, diodo Triac, aletta di raffreddamento, ponte raddrizzatore, potenziometro, condensatori L. 5.800

Le spese postali ammontano a L. 400 per pagamento anticipato e a L. 600 per pagamento in contrassegno.

Mario Santoro

ALIMENTATORI

Volume di pagg. 420.
Edizione rilegata con copertina plastificata.
Prezzo di vendita L. 12.500.

CONTENUTO:

Circuiti rettificatori - Diodi rettificatori - Filtri - Trasformatori di alimentazione - Stabilizzazione della tensione erogata dagli alimentatori - Batterie - Circuiti.

J. Ph. Korthals Altes - G. W. Schanz

CIRCUITI LOGICI CON TRANSISTORI

209-X pagine, 17 x 24,5 cm,
138 illustrazioni e 2 fotografie.
Edizione rilegata con copertina plastificata.
Prezzo di vendita L. 6.500.

CONTENUTO:

Elementi di algebra di commutazione - Il sistema binario ed altri sistemi fondamentali di calcolo - La codificazione - Le funzioni algebriche di commutazione - Funzioni AND-OR-NOT e la legge di dualità - Il semiconduttore ed il suo impiego nei circuiti logici - Gli amplificatori - La funzione relé - Il Flip-Flop - La decade di conteggio - Circuiti di conteggio e commutazione - Le varie operazioni - I circuiti pratici realizzabili come elementi singoli o in forma di circuiti integrati - La logica positiva o negativa, logica DTL, TTL ecc. - Problemi di assemblaggio - Le interferenze - Applicazioni ed esercitazioni varie sull'impostazione dei problemi di calcolo digitale.

Cedola di commissione libraria da spedire alla Casa Editrice C.E.L.I. - Via Gandino, 1 - 40137 Bologna, compilata in ogni sua parte, in busta debitamente affrancata:

Vogliate inviarmi il volume

a mezzo pacco postale, contrassegno:

Sig.

Via

Città

Provincia Cap.

Con l'avvento di transistori, dei circuiti integrati e con il progredire della tecnica, assume un'importanza sempre maggiore, sia tecnicamente che economicamente, la realizzazione degli alimentatori per le apparecchiature elettroniche. È perciò necessario essere in grado di progredire e costruire gli alimentatori, con sicuri risultati tecnici ed economici.

È un fatto che l'introduzione dei semiconduttori nei circuiti logici, una volta dotati quasi esclusivamente di relé, ha dato alla tecnica digitale un formidabile impulso e ne ha consentito l'attuale sviluppo in tutti i campi d'impiego. È quindi assolutamente necessario familiarizzare con questi nuovi tipi di circuiti e con il loro funzionamento d'insieme non soltanto ingegneri e tecnici specializzati nel ramo ma anche tutte quelle persone che per motivi inerenti alla loro professione o per puro diletto si occupano della tecnica digitale in qualsiasi forma d'impiego pratico. Questo volume per la forma della stesura e per il contenuto è particolarmente adatto a questo scopo.

ERRATA CORRIGE PER I PROGETTI APPARSI SUI NUMERI 28 E 29

In considerazione del continuo ripetersi sulla rivista di errori tipografici che pregiudicavano la nostra serietà, procurandoci non poche lamentele da parte dei nostri affezionati lettori, abbiamo deciso di cambiare tipografia, cercandone una più precisa e nello stesso tempo anche più veloce per poter ridurre i tempi di stampa e uscire « quasi » mensilmente. Non solo, ma vedendo che tutti i « correttori di bozze » tecnicamente in elettronica non risultano molto competenti, ci siamo preoccupati di assumere un « supervisore tecnico » sperando che questo risulti l'ultimo numero dove una resistenza da 1.000 ohm diventi da 1.00 ohm o peggio ancora da 1.000 volt.

RADIOMICROFONO IN FM

Nella lista componenti a pag. 656 il vecchio tipografo, visto che i valori di C13 e C14 non rientravano nello spazio richiesto dalla pagina, non li ha inseriti ritenendoli forse superflui.

I valori mancanti risultano i seguenti:

C13 = 10-12 pF condensatore pin-up o ceramico miniatura

C14 = 6/30 pF compensatore ceramico

Per il fet, consigliamo di usare sempre il BF244 oppure il BF245, in quanto dai montaggi inviati da alcuni lettori che avevano inserito dei 2N3819, abbiamo riscontrato che molti di questi fet, avevano difficoltà ad oscillare. Sostituito in questi montaggi, il 2N3819 con il BF244 questi radiomicrofoni hanno funzionato immediatamente senza dover apportare nessun'altra modifica.

A pagina 661 nell'11ª riga della colonna di sinistra è riportato: ...quali ad esempio il 2N3819, il TIS 34 ed anche il **BF224**... Il BF224 è un errore e va corretto in BF244.

MILLIVOLTMETRO ELETTRONICO CON FET DUALE

Nell'elenco componenti di pag. 645, il transistor TR1 indicato come **BC107 NPN** è errato. Infatti anche dallo schema elettrico è facilmente intuibile che esso appartiene alla classe dei PNP. Pertanto per TR1 possiamo inserire un BC177-BC205 o qualsiasi altro PNP al silicio.

A pag. 647 è apparso il circuito stampato dei primi prototipi, da noi montati, sul quale era presente un errore (i circuiti già inviati ai lettori vanno bene). Infatti il lettore attento potrà notare nello schema elettrico che il terminale 2 dell'integrato μ A 741 va collegato al « source » del secondo fet e, il terminale 3 al « source » del primo fet. Su questo circuito stampato invece le connessioni risultano invertite. Sul circuito stampato da noi inviato, occorrerà effettuare, nella posizione indicata con stampa serigrafica, un ponticello.

A pag. 649, il terminale inferiore del deviatore S3A non va collegato a S4B ma al positivo dei 9+ (vedi chiaramente la connessione del circuito elettrico).

SONDA PER DIGITALI

Manca nella lista dei componenti, a pag. 699, la resistenza R7. Questa come si può facilmente intuire è identica al valore di R5, cioè da 220 ohm.

CONTASECONDI con transistor UNIGIUNZIONE

A pag. 702 è stata invertita la sigla TR1 e TR2. Il transistor TR1 è l'unigiunzione 2N2646 mentre TR2, (più grande di dimensioni) è un transistor 2N1711.

RICETRASMETTITORE RTX-1

Ai lettori che ci hanno scritto chiedendoci, come si può distinguere per il trasformatore T1, l'avvolgimento primario (quello cioè che va collegato verso IC2) da quello secondario, rispondiamo: il primario dispone di due soli terminali, mentre il secondario ne ha tre; di questi tre si utilizzeranno i due soli estremi lasciando inutilizzata la presa centrale.

A pag. 784 il disegnatore non ha eseguito un collegamento, quello cioè che dal terminale della resistenza R27 andrebbe a collegarsi esternamente alla pista che alimenta l'integrato IC2 e i due transistor TR5-TR6 del trasmettitore (in pratica occorre un ponticello in filo di rame che colleghi la pista del circuito stampato dove già si congiunge il pulsante P1 e la resistenza R27, con la pista in rame dove si congiungono C38, C31 e il terminale 14 dell'integrato IC2); non effettuando questo collegamento, il trasmettitore, pigiando P1, non potrà ricevere la tensione positiva dei 12 volt.

In pratica, questo collegamento non è stato fatto sul circuito stampato, perché nel prototipo da noi montato, tra questi due punti risultava inserito un milliamperometro da 30-500 mA per controllare in trasmissione la corrente di assorbimento.

PROGETTI in Sintonia



RADIOMICROFONO FM

Sig. Luigi Nicolas - Gallarate

Ho realizzato con successo il vostro radiomicrofono EL2, pubblicato sul n. 12 - 1970. Ora ho provato a modificarlo, rendendo il circuito piú semplice, quindi meno costoso e, soprattutto, meno ingombrante. La modifica sostanziale sta nella modulazione, nel mio prototipo, infatti, essa è ottenuta inviando il segnale direttamente in base a TR2, ottenendo ugualmente buoni risultati.

Inoltre, usando il 2N1711 come oscillatore, ho notato un sensibile aumento della potenza in antenna.

Per L1 ho usato due tipi diversi, a seconda del tipo di compensatore usato: per C4 = 3-20 pF, L1 = 4 spire da 1 millimetro, diametro della bobina 8 mm, larghezza della stessa = 14 mm; per C4 = 10-40 pF, L1 = 3 spire, diametro, larghezza e filo come la precedente.

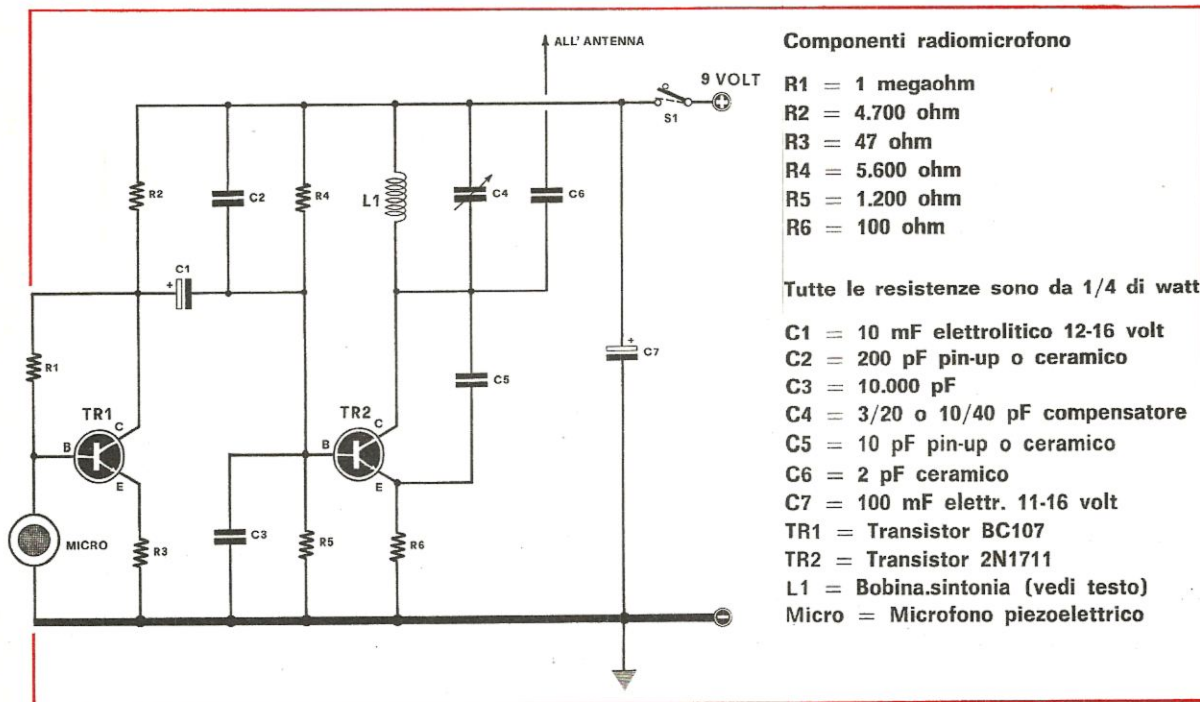
L'assorbimento del circuito si aggira intorno ai 20

mA, l'antenna può essere costituita da uno spezzone di filo o da uno stilo di 25 cm. di lunghezza.

La frequenza di lavoro è compresa nella banda delle trasmissioni FM, cioè tra circa 86 e 105 MHz.

Essendo il circuito funzionante a frequenze piuttosto elevate, ogni capacità parassita può pregiudicare il buon funzionamento, come al solito raccomandiamo, quindi, collegamenti corti.

Il suo progetto è senz'altro interessante, data la sua semplicità e quindi la possibilità di miniaturizzazione che ne deriva. Benché il circuito funzioni ottimamente anche così, noi pensiamo che possano essere apportati alcuni miglioramenti, uno di questi potrebbe essere il collegamento dell'antenna ad una presa effettuata su L1, si potrebbe poi tentare la sostituzione di TR1 con un tipo a maggior guadagno come il BC109C.



RELE A COMANDO MAGNETICO

Sig. Bonicioli Paolo - Milano

Il circuito da me progettato è un interruttore elettronico, capace di scattare ogni qualvolta un treno elettrico passa in prossimità di un elemento sensibile, posto vicino ai binari. Nel mio caso l'interruttore elettronico aziona una sirena costituita da un oscillatore a sfasamento, accordato ad una frequenza simile a quella del fischio di un treno.

Il funzionamento del circuito di basa sul fatto che, in prossimità del treno, il motore elettrico crea un campo elettromagnetico; questo, captato da una bobina Z1, induce in quest'ultima una tensione alternata che va a comandare il circuito formato da TR1 e da TR3.

Il trimmer R3 da 100.000 ohm, serve a regolare la sensibilità del circuito; nel caso che, anche ruotando quest'ultimo a fine corsa la sirena rimanga in funzione, è necessario diminuire la resistenza R1 portandola, ad esempio, a 100.000 o 47.000 ohm, se invece non si riesce a raggiungere la sensibilità voluta, bi-

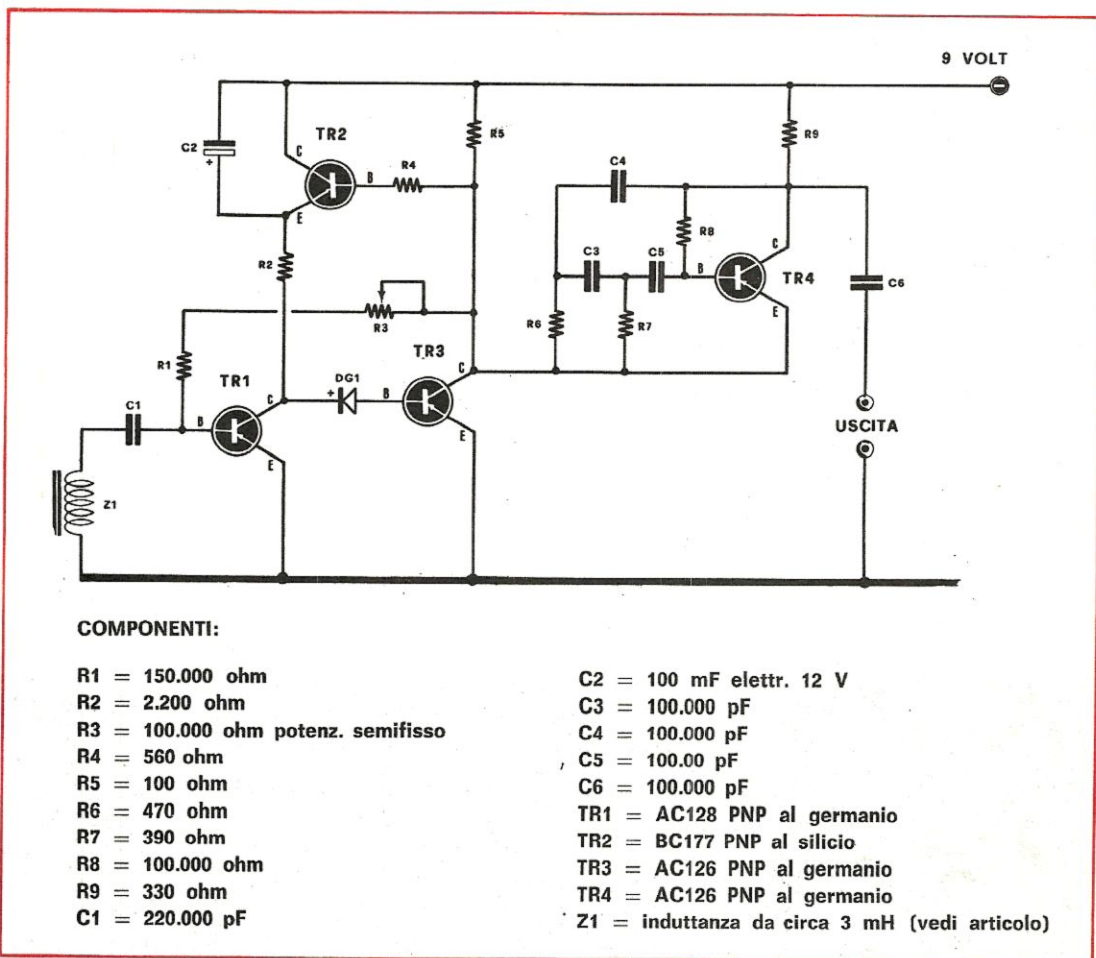
sogna aumentarne il valore a 220.000-330.000 ohm.

Una volta tarato, questo interruttore scatterà ogni volta che un motore elettrico passerà ad una distanza massima di 10 centimetri dall'elemento sensibile Z1.

Il transistor al silicio TR2 ed il condensatore C2, servono a spegnere automaticamente l'oscillatore dopo un certo periodo.

L'uscita del generatore di bassa frequenza può venir collegata direttamente ad un altoparlante tramite un trasformatore con primario ad alta impedenza (ad esempio un trasformatore d'uscita per amplificatori a valvole), oppure, qualora occorra una maggiore intensità sonora, ad un amplificatore di bassa frequenza.

Quale elemento sensibile Z1 è possibile usare un pick-up telefonico oppure l'avvolgimento di una testina magnetica di un registratore.



OSCILLATORE UNIGIUNZIONE PER BASSISSIME FREQUENZE

Sig. Galamelli Luciano - Roma/EUR

Quando si desidera realizzare un temporizzatore per tempi molto lunghi o un generatore d'impulsi a bassissima frequenza, impiegando dei transistor unigiunzione, si deve scegliere un valore molto elevato per la resistenza R1 e per il condensatore C1 collegato sull'emettitore. In questo modo, oltre a non ottenere mai dei tempi veramente lunghi (ad esempio: 1 ora), si aumenta l'imprecisione nella scelta del tempo, a causa anche della rilevante tolleranza che hanno i condensatori di grande capacità.

Abbinando al transistor unigiunzione un transistor al silicio, è possibile invece aumentare il tempo base di circa 10 volte e ridurre di 10 volte la frequenza: cioè se con un valore di R1-C1 collegato direttamente all'emettitore di TR2 si ottiene un impulso ogni secondo, utilizzando il circuito con il transistor TR1, con gli stessi valori di R1-C1, si otterrebbe un impulso ogni 10 secondi. Se allora sceglieremo R1-C1 con valori in grado di raggiungere, in condizioni normali, il tempo di 10 minuti, con l'aggiunta del transistor al silicio otterremo 100 minuti, cioè 1. ora e 40 minuti.

Il circuito, come vedesi nel disegno, è molto semplice: un transistor NPN al silicio tipo BC108 - BC109 verrà collegato con la base al centro del partitore R1-C1; il collettore andrà collegato direttamente alla tensione positiva di alimentazione e l'emettitore all'emettitore del transistor unigiunzione indicato nello schema con la sigla TR2.

Variando i valori di R1-C1 si possono variare i tempi.

Se si desiderano tempi variabili, è possibile sostituire R1 con un potenziometro da 250.000 ohm, con in serie una resistenza da 47.000 ohm, onde evitare, cortocircuitando il potenziometro, di collegare direttamente la base di TR1 alla massima tensione positiva.

SENSIBILE AMPLIFICATORE TELEFONICO

Giulio Argazzi - Modena

La necessità di avere le mani libere quando si riceve una telefonata, e la possibilità di un ascolto collettivo della conversazione telefonica, mi hanno spinto a progettare questo semplice amplificatore telefonico di facile costruzione e di sicuro funzionamento.

Sono proprio queste ultime doti, unite alla estrema versatilità di impiego che mi hanno convinto ad invarvenne lo schema, in quanto sono sicuro che chiunque lo costruirà ne constaterà l'immediato e perfetto funzionamento.

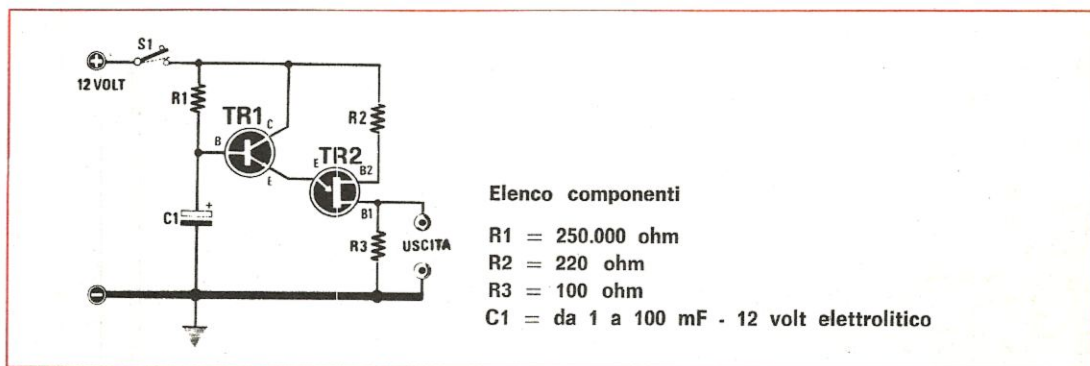
Il circuito è semplicissimo e consta di due stadi equipaggiati con transistor NPN accoppiati a condensatore, e di un circuito integrato amplificatore di potenza in classe B.

I due transistor da me usati sono dei comunissimi BC107 ed ho preferito accoppiarli tramite condensatori anziché direttamente in continua, per ottenere il massimo guadagno e per realizzare uno schema per nulla critico e che non necessita di alcuna messa a punto.

Per lo stesso motivo ho creduto opportuno adoperare un circuito integrato come stadio finale di potenza, perché così facendo si evitano quelle regolazioni che sono sempre necessarie quando si monta uno stadio finale con componenti discreti.

La potenza di uscita di aggira sul watt, con una distorsione piuttosto bassa. D'altra parte il circuito non è stato progettato per impieghi Hi-Fi, quindi non ho adottato nessun accorgimento per estendere la banda passante o per ottenere una distorsione particolarmente bassa.

Per risparmiare uno stadio amplificatore, ho creduto opportuno impiegare un regolatore di volume un po' fuori dell'ordinario. Infatti reagisce sulla reazione negativa, variandone la percentuale e quindi modificando il guadagno dell'intero amplificatore, a seconda della posizione del cursore di R3. D'altra parte la riduzione della banda passante che si ha così, per piccoli segnali, non è molto importante, dato il



particolare uso cui è destinato l'amplificatore.

Per il captatore telefonico la soluzione più comoda è quella di acquistare un modello commerciale; si può però provare a cimentarsi nella autocostruzione in vari modi, ad esempio avvolgendo un migliaio di spire di filo da 0,1 mm su un bastoncino di ferrite, oppure utilizzare, come captatore, una bobina per cuffia da 4.000 ohm.

Altra soluzione è quella di impiegare il primario di un piccolo trasformatore di uscita per valvole, di qualsiasi impedenza, lasciando il secondario non collegato (attenzione a non cortocircuitarlo!).

Ricordatevi di schermare bene i cavi di collegamento del captatore e di racchiudere tutto l'apparato in una scatola metallica perché, data la elevata amplificazione, è facile avere ronzii anche trovandosi lontano da sorgenti di corrente alternata.

Una volta finito il montaggio dei componenti bisogna regolare soltanto il potenziometro R11, per ottenere il corretto funzionamento. A tale scopo basta collegare un voltmetro con portata 10 volt fondoscala tra il piedino 12 dell'integrato, che corrisponde all'uscita, e la massa, e ruotare R11 fino a che lo strumento non indichi la metà esatta della tensione di alimentazione.

L'altoparlante dovrà essere in grado di sopportare, senza distorcere, una potenza di circa 2 watt e dovrà presentare una impedenza di 15 ohm.

GENERATORE DI NOTA A RESISTENZA-CAPACITÀ

Sig. Poletti Fabio - Ferrara

L'oscillatore di BF che vi invio per la pubblicazione sulla vostra rivista nella rubrica «Progetti in sintonia», è un circuito molto semplice, in grado di fornire un segnale a frequenza sinusoidale con una stabilità veramente eccellente (ho constatato che la variazione è inferiore allo 0,05%).

Io lo ho realizzato per ottenere una nota di BF sulla frequenza di 1.750 Hz, utile per eccitare i vari ponti FM per i 144 MHz; altri, tarati a 400 Hz, li ho installati su dei ricetrasmittitori per i 27, per generare la nota di chiamata.

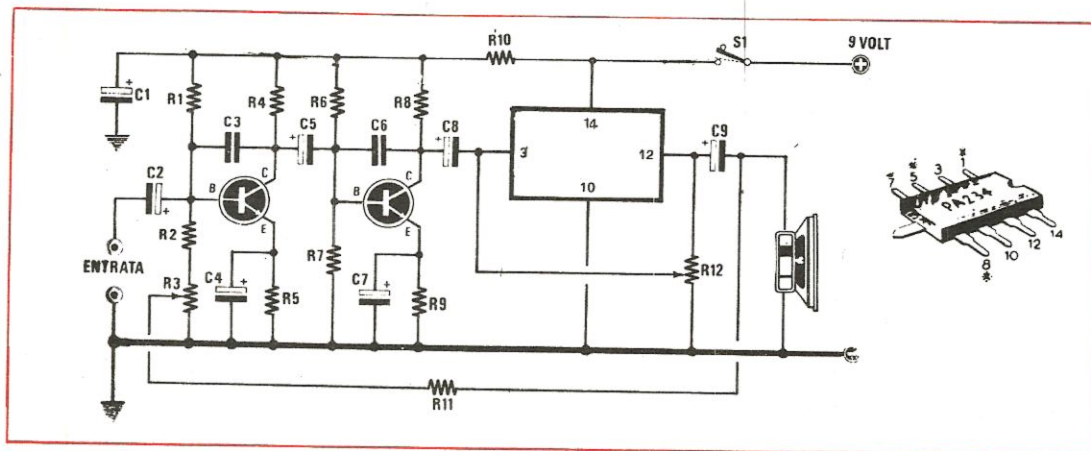
Modificando, come indicherò, i valori delle varie resistenze e dei condensatori posti sulla cellula, del filtro a doppio «T» è possibile ottenere tutte le frequenze, a partire da circa 60-70 Hz, fino ad un massimo di 200.000 Hz.

Come transistor ho impiegato dei 2N1711, poi ho provato a sostituirli con dei BC107 e dei 2N708 e il circuito ha funzionato sempre senza alcuna difficoltà.

I valori da modificare in questo circuito, per variare la frequenza, sono esattamente:

R1 - R2 - R3 - C1 - C2 - C3

Con i valori indicati nello schema si ottiene una frequenza di circa 70 Hz; la tolleranza della frequen-



Elenco componenti

R1 = 180.000 ohm 1/2 watt
 R2 = 22.000 ohm 1/2 watt
 R3 = 5.000 ohm potenziometro
 R4 = 22.000 ohm 1/2 watt
 R5 = 1.500 ohm 1/2 watt
 R6 = 180.000 ohm 1/2 watt
 R7 = 22.000 ohm 1/2 watt

R8 = 22.000 ohm 1/2 watt
 R9 = 1.500 ohm 1/2 watt
 R10 = 3.300 ohm 1/2 watt
 R11 = 100.000 ohm 1/2 watt
 R12 = 100.000 ohm potenziometro
 C1 = 100 mF - 12 volt elettrolitico
 C2 = 8 mF 12 volt elettrol.
 C3 = 100 pF ceramico
 C4 = 8 mF - 12 volt elettrol.

C5 = 8 mF - 12 volt elettrol.
 C6 = 100 pF ceramico
 C7 = 8 mF - 12 volt elettrol.
 C8 = 8 mF - 12 volt elettrol.
 C9 = 200 mF - 12 volt elettrol.
 IC1 = Circuito integrato PA 234
 TR1 = transistor NPN BC107
 TR2 = transistor NPN BC107

za è subordinata a quella dei condensatori e delle resistenze impiegate.

La formula per conoscere quale frequenza genera l'oscillazione con resistenze e condensatori di valore noto (per i condensatori occorre che il valore sia espresso il microfarad, mentre per le resistenze in ohm) è la seguente:

$$F \text{ (in Hz)} = 159.000 : (R2 \times C1)$$

Faccio presente che il valore di R2 è sempre uguale a quello di R3; quello di C1 è uguale a quello di C2; R1 deve risultare metà del valore di R2 e C3 il doppio del valore di C1.

Quindi:

$$\begin{aligned} R2 &= R3 \\ R1 &= R2 : 2 \\ C1 &= C2 \\ C3 &= C1 \times 2 \end{aligned}$$

Conoscendo ad esempio la frequenza che si desidera ottenere, si potrà scegliere per C1 e C2 un valore « x » e da questo valore si potrà ricavare il valore della resistenza.

Se infatti noi desideriamo ottenere una frequenza di 1.750 Hz, usando per C1 e C2 un condensatore da 10.000 pF avremo:

$$R2 = 159.000 : (0,01 \times 1750) = 9.085 \text{ ohm}$$

Logicamente R2 e R3 dovranno essere delle resistenze da 9.000 ohm, ottenibili ponendo in serie due resistenze (una da 5.600 e l'altra da 3.300 ohm). R1 invece dovrà essere da circa 4.500 ohm, quindi utilizzeremo una resistenza da 4.700 ohm.

Per C1 e C2 sceglieremo due condensatori da 10.000 pF e per C3 uno da 22.000, non esistendo il valore di 20.000 richiesto.

Considerando tutte le tolleranze, potremo avvicinarci al valore della frequenza richiesta. Se si desidera una maggior precisione, dovremo necessariamente sostituire R2 e R3 con dei trimmer.

OSCILLATORE A QUARZO PER FREQUENZE BASSE

Sig. Renzo Malalbergo - Genova/Sampierdarena

Ho acquistato tempo fa, in un mercatino « surplus » dei quarzi da 100 KHz 34.000 Hz - 50.000 Hz che non sono mai riuscito a far oscillare, per quanti schemi abbia provato a riprovato. Un mio amico, esperto in questo campo, mi consigliò di provare uno schema che lui aveva adottato molto tempo fa, per far oscillare quarzi tolti da vecchi trasmettitori militari, ed in effetti, con questo schema, sul quale ho comunque apportato diverse modifiche, sono riuscito a farli oscillare.

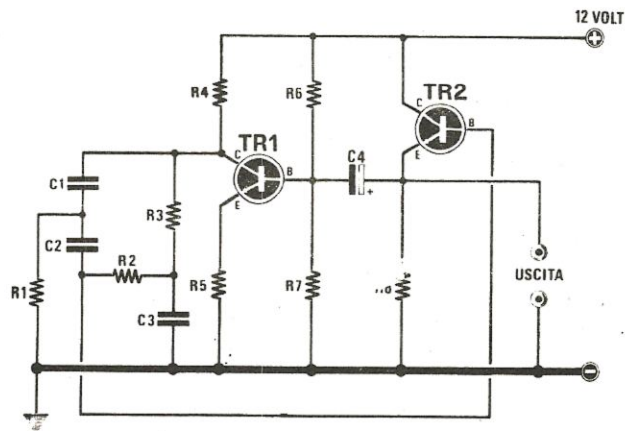
Poiché ritengo che lo schema possa essere interessante per tutti i lettori di « Nuova Elettronica », ve lo invio affinché possiate pubblicarlo sulla rivista.

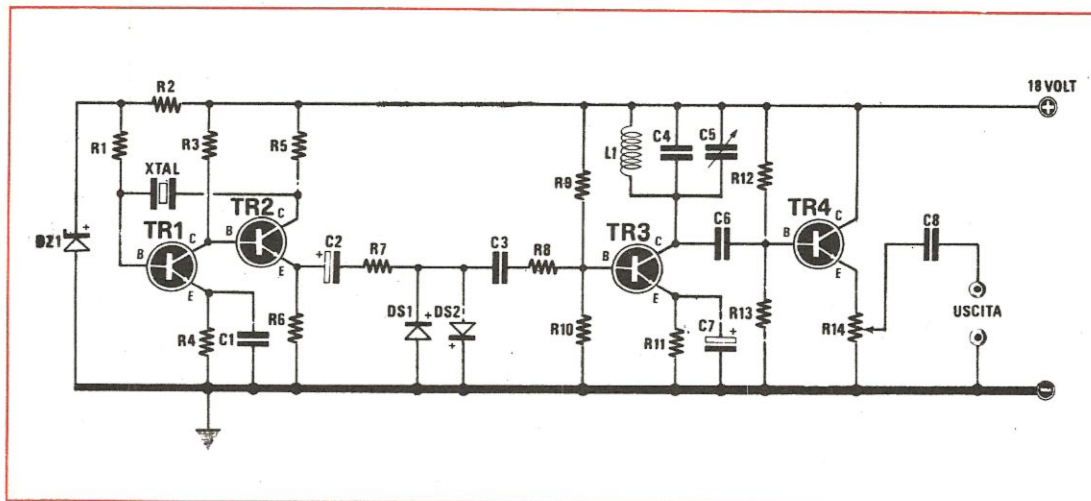
Come vedesi in figura, il tutto è costituito da quattro transistor NPN al silicio tipo BSX26 (ho provato anche dei comuni BC108 e dei 2N708 ottenendo quasi gli identici risultati). I due primi transistor sono montati in un classico circuito multivibratore in cui la frequenza di oscillazione viene determinata dal quarzo. Il segnale generato viene prelevato dall'emettitore di TR2 e, prima di essere applicato agli stadi amplificatori, costituiti dai transistor TR3 e TR4, viene fatto passare attraverso un filtro limitatore di ampiezza costituito dai due diodi al silicio, indicati nello schema, con le sigle DS1 e DS2 che, posti in opposizione di fase, tagliano tutti i picchi eccedenti gli 0,7 volt.

Il primo transistor TR3 funziona da amplificatore; per ottenere però da questo una adeguata amplificazione, risulta necessario applicare, sul suo collettore, un circuito accordato L/C che possa sintonizzarsi sulla frequenza del quarzo. Per frequenze molto basse ho trovato conveniente avvolgere dei piccoli trasformatori in ferroxube, cercando sperimentalmente il numero di spire più idoneo all'accordo sulla frequenza del quarzo.

Elenco componenti

- R1 = 10.000 ohm 1/2 watt
- R2 = 33.000 ohm 1/2 watt
- R3 = 33.000 ohm 1/2 watt
- R4 = 3.300 ohm 1/2 watt
- R5 = 220.000 ohm 1/2 watt
- R6 = 220.000 ohm 1/2 watt
- R7 = 15.000 ohm 1/2 watt
- R8 = 4.700 ohm 1/2 watt
- C1 = 68.000 pF
- C2 = 68.000 pF
- C3 = 150.000 pF
- C4 = 10 mF - 12 volt elettrolitico
- TR1 = transistor NPN 2N1711
- TR2 = transistor NPN 2N1711





Come condensatore variabile C5, per le prime prove, ho usato due variabili ad aria da 450+450 pF (due sezioni collegate in parallelo); in un secondo tempo, trovata la capacità di accordo, ho sostituito il tutto con un condensatore fisso (vedi C4) ed un C5 a mica (tipo giapponese per ricevitori a transistor) da 140+220 pF, con le due sezioni collegate in parallelo.

Tutto il circuito assorbe in media 35 mA. Se qualche transistor, durante il funzionamento, scaldasse eccessivamente, occorrerà soltanto aumentare il valore della resistenza che dalla base va al positivo (cioè R9-R12).

Sostituendo i transistor del multivibratore con altri tipi, quali i BC108 o i 2N708 ecc., potrà a volte risultare necessario ridurre il valore di R5 ed aumentare invece quello di R1.

ALIMENTATORE AD INVERSIONE DI POLARITÀ

Fig. Armenghi Renzo - Genova

Ho realizzato il piccolo progetto di un alimentatore in grado di erogarmi in uscita una tensione variabile da 0-12 volt positivi a 0-12 volt negativi agendo semplicemente su un potenziometro.

Ponendo cioè ad un estremo il cursore del potenziometro R6, ottengo ad esempio 12 volt positivi rispetto alla massa, girando la manopola da un estremo all'altro, fino alla posizione centrale la tensione diminuirà fino a raggiungere il valore di zero volt, poi ritornerà ad aumentare gradualmente da 0 a 12 volt, però con polarità invertita, cioè sull'estremo opposto della manopola la tensione risulterà, rispetto alla massa, negativa.

Questo alimentatore l'ho costruito per utilizzarlo

Elenco componenti

R1	=	10.000 ohm	1/2 watt
R2	=	4.700 ohm	1/2 watt
R3	=	27.000 ohm	1/2 watt
R4	=	10.000 ohm	1/2 watt
R5	=	470 ohm	1/2 watt
R6	=	1.000 ohm	1/2 watt
R7	=	4.700 ohm	1/2 watt
R8	=	5.600 ohm	1/2 watt
R9	=	6.800 ohm	1/2 watt
R10	=	4.700 ohm	1/2 watt
R11	=	680 ohm	1/2 watt
R12	=	4.700 ohm	1/2 watt
R13	=	4.700 ohm	1/2 watt
R14	=	1.000 ohm	1/2 watt

C1	=	10.000 pF	a carta
C2	=	2 mF	elettrolitico - 12 volt
C3	=	100.000 pF	a carta
C4	=	vedi testo	
C5	=	vedi testo	
C6	=	100.000 pF	a carta
C7	=	25 mF	elettrolitico - 12 volt
C8	=	100.000 pF	a carta
DS1	=	1N914	diodo al silicio
DS2	=	1N914	diodo al silicio
L1	=	vedi testo	
TR1	=	transistor NPN	tipo BSX26
TR2	=	transistor NPN	tipo BSX26
TR3	=	transistor NPN	tipo BSX26
TR4	=	transistor NPN	tipo BSX26

nei miei plastici, allo scopo di invertire il senso di rotazione dei motorini. In pratica penso che si possa utilizzare per altre applicazioni diverse da quella da me indicata.

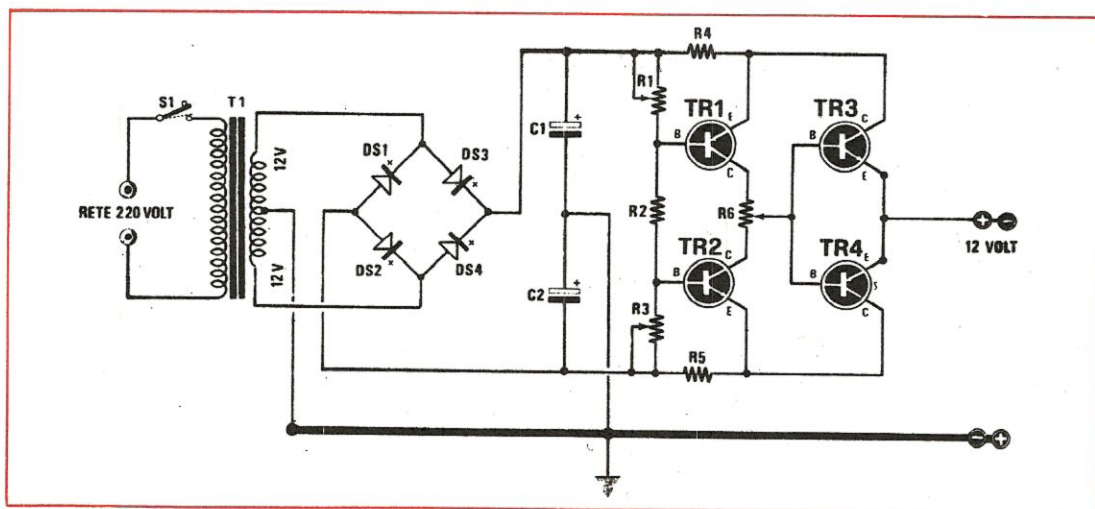
Come si può vedere nello schema che allego, si richiede un trasformatore di alimentazione che disponga di un secondario a 24 volt - 1 amper, con presa centrale; un ponte raddrizzatore e due transistor, dei quali uno PNP (TR1) che potrebbe essere del tipo BC177 o BC158, oppure BC257 o BC258 e di un NPN (TR2) quali, ad esempio, BC107 o BC207 o altri similari. I due finali (NPN per TR3 e PNP per TR4) sono invece due transistor di potenza in grado di poter erogare la corrente massima richiesta dal motorino o da qualsiasi altro circuito da alimentare.

Per il mio montaggio ho utilizzato, per TR4 dei BD136-BD138, e per TR3 dei BD135-BD137, in quanto

avevo necessità di una corrente massima di 0,5 amper. Ritengo comunque, considerata la semplicità del circuito, che, impiegando anche due transistor di maggior potenza, come degli AD143 o dei 2N3055, anche se uno di questi è al germanio e l'altro al silicio, il circuito funzioni altrettanto bene.

È importante ricordarsi che i transistor finali debbono essere montati sopra apposite alette di raffreddamento. I due trimmer R1 e R3 che si vedono nello schema elettrico servono per poter bilanciare le tensioni in uscita, in modo da ottenere l'identica tensione ruotando il potenziometro R6 da un estremo all'altro.

Le resistenze R4 e R5, a filo, sono utili per limitare la massima corrente in uscita e perciò, utilizzando transistor di maggior potenza, il valore andrà diminuito portandolo, ad esempio, da 0,5 a 0,25 ohm.



Elenco componenti

- R1 = 100 ohm trimmer
- R2 = 1.000 ohm 1/4 di watt
- R3 = 100 ohm trimmer
- R4 = 1 ohm - 3 watt a filo
- R5 = 1 ohm - 3 watt a filo
- R6 = 500 ohm potenziometro
- C1 = 2.500 mF elettrolitico - 16 volt
- C2 = 2.500 mF elettrolitico - 16 volt
- DS1-DS2-DS3-DS4 = diodi al silicio da 30 volt - 1 A, oppure ponte raddrizzatore al silicio 30 V - 1 A
- TR1 = BC177
- TR2 = BC107
- TR3 = BC137
- TR4 = BC138
- S1 = interruttore
- T1 = trasformatore di alimentazione da 25 watt. Primario 200 volt. Secondario 12+12 volt - 1 A

AMPLIFICATORE DI BF AD ELEVATA IMPEDENZA DI INGRESSO

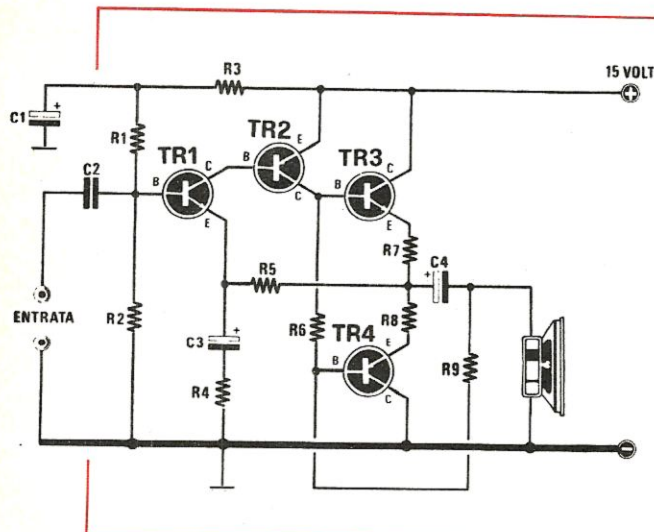
Asquini Giacomo - Gorizia

Egregio direttore,

Le invio questo mio semplicissimo progetto da pubblicare nella sua rubrica « Progetti in sintonia » perché penso che possa interessare altri lettori che, come me, si sono trovati nella necessità di costruire un robusto giradischi per i « parties » della figlia quattordicenne.

Data l'ottima fedeltà e la sua facilità costruttiva, può però servire per molti altri usi, non escluso quello di un piccolo complesso Hi-Fi stereo, realizzandone una coppia e dotandola di appositi controlli di tono e di bilanciamento.

L'impiego è ad alta impedenza ed impiega un comunissimo transistor il silicio per niente critico. Può essere sostituito anche da tipi simili, purché



Elenco componenti

R1	= 4,7 Mohm 1/2 watt
R2	= 8,2 Mohm 1/2 watt
R3	= 100.000 ohm 1/2 watt
R4	= 100 ohm 1/2 watt
R5	= 2.200 ohm 1/2 watt
R6	= 18 ohm 1/2 watt
R7	= 1 ohm 1/2 watt
R8	= 1 ohm 1/2 watt
R9	= 1.000 ohm 1/2 watt
C1	= 5 mF 25 V.L. elettrolitico
C2	= 10.000 pF 125 V.L. polistirolo
C3	= 25 mF 25 V.L. elettrolitico
C4	= 220 mF 12-16 V.L. elettrolitico
TR1	= transistor NPN silicio tipo BC108-BC148
TR2	= transistor PNP silicio tipo BC153-BC158
TR3	= transistor NPN al germanio tipo AC187
TR4	= transistor PNP al germanio tipo AC188

ad elevato guadagno. Il primo stadio è accoppiato in continua al secondo stadio, costituito da un transistor PNP, anch'esso al silicio, e che ha la funzione di pilotare il controfase finale formato dalla coppia complementare AC187-AC188. Come regolatore di volume si può adoperare un normale potenziometro da 1 Mohm, posto all'ingresso dell'amplificatore.

L'assenza di trasformatori, nonché l'accoppiamento in continua e l'elevato tasso di reazione negativa applicata all'emettitore di TR1, sono i motivi dell'ottima risposta in frequenza e del basso tasso di distorsione, inferiore all'1%.

La potenza di uscita è di circa 2,5 watt e l'altoparlante deve presentare un'impedenza di 8 ohm. La corrente di riposo, per un montaggio corretto, si aggira sui 2,5 mA e può essere variata agendo sulla resistenza R9.

La messa a punto è semplicissima e si effettua misurando la tensione esistente tra il positivo del condensatore C4 e la massa, e variando il valore della resistenza R1 finché il valore, letto, non diventa esattamente la metà della tensione di alimentazione. Ricordo infine che si può aumentare il guadagno dell'amplificatore variando il valore della resistenza R4.

CONDENSATORE VARIABILE CON 4 TRANSISTOR

Ing. Rodolfo Serra - Novara

Seguo con interesse la vostra rivista e la ritengo la più completa per i progetti pubblicati e, senza dubbio, l'unica da cui si possa attingere uno schema con la certezza che, una volta realizzato, funzioni.

Come ogni singolo progetto, ritengo molto interessante la rubrica « Progetti in sintonia » cui voglio contribuire presentando ai lettori uno schema di con-

densatore variabile ottenuto usando semplicemente dei transistor.

Ruotando semplicemente un solo potenziometro, ai capi A e B di questo circuito, si avrà una capacità variabile che si aggirerà da un minimo di 5 pF ad un massimo di 1.000 pF.

Questo circuito può risultare utile per apparecchiature professionali in cui si debbano ottenere ampie variazioni di capacità e dove non sia possibile impiegare convertitori variabili. Sostituendo poi il potenziometro R1 con una fotoresistenza o con una resistenza NTC, noi potremo ottenere variazioni di capacità al variare dell'intensità luminosa o della temperatura. Se questo circuito verrà applicato ad un oscillatore a transistor o ad unigiunzione, potremo ottenere, al variare della capacità, una frequenza variabile. Leggendo su un frequenzimetro tale variazione, potremo realizzare dei fotometri, termometri ecc.

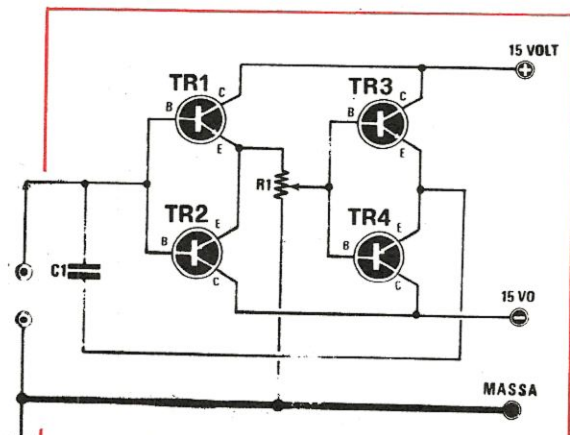
Lo schema, come vedesi, necessita di quattro transistor al silicio: due del tipo NPN e due del tipo PNP. Si possono quindi usare dei BC177 con dei BC107, oppure dei BC148 con dei BC158 o altri similari.

Quando il potenziometro R1 risulta ruotato verso gli emettitori di TR1 e TR2 avremo la minima capacità; ruotandolo invece verso la massa, avremo la massima capacità.

Il solo inconveniente che presenta questo circuito è quello di richiedere una tensione di alimentazione differenziata. Tanto per intenderci, se lo alimentiamo a pile, sono necessarie due pile da 15 volt, da una delle quali preleveremo il positivo e dall'altra il negativo, mentre gli altri due poli delle pile andranno collegati alla massa.

Se i due terminali A e B vanno posti in parallelo ad un circuito dove risulti presente una tensione,

sarà opportuno collegare in serie alla presa A un condensatore da 10.000-22.000 pF, in modo da isolare elettricamente i due circuiti.



Elenco componenti

- R1 = 10.000 ohm potenziometro
- C1 = 100.000 pF carta
- TR1 = transistor NPN tipo BC107
- TR2 = transistor PNP tipo BC177
- TR3 = transistor NPN tipo BC107
- TR4 = transistor PNP tipo BC177

FOTORELÈ MOLTO SENSIBILE

Sig. Marzullo Luciano - Napoli

A chi ha necessità di realizzare un sensibile fotorelè, consiglio di usare questo mio schema. Le applicazioni pratiche cui può essere destinato tale progetto vanno da un semplice circuito antifurto, ad un contapezzi, da un apriporta automatico, ad una accensione automatica di luci, ad un controllo di fiamme ecc.

Il funzionamento del circuito è molto semplice: quando la fotoresistenza non risulta illuminata, la

base del transistor TR1 (un PNP tipo BC177 o altro similare, anche al germanio quale ad esempio un AC125 ecc.), viene polarizzata negativamente tramite R1-R2, facendo così condurre il transistor. Ai capi della resistenza R5 si creerà una differenza di potenziale, per cui la base di TR2 (un transistor NPN tipo BC107 o BC108) riceverà un potenziale positivo che la porterà in conduzione. In queste condizioni la tensione, sul collettore di TR2, da 18-24 volt scenderà a circa 0,2 volt, e poiché la base di TR3 risulta collegata su tale collettore, a quest'ultima verrà a mancare la tensione necessaria alla sua polarizzazione, quindi il transistor non condurrà. Non scorrendo corrente sul collettore, non si potrà eccitare il relè.

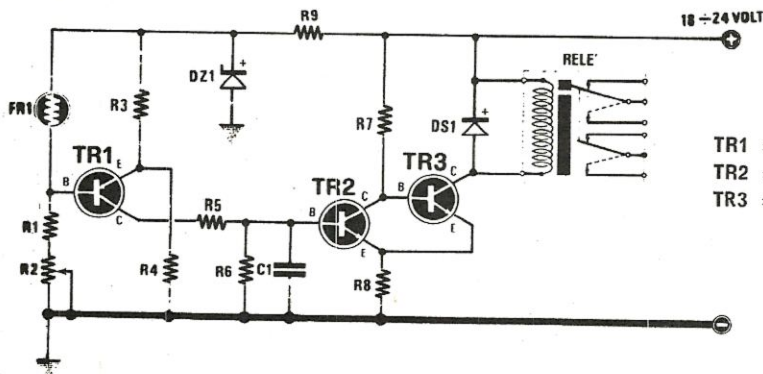
Se la fotoresistenza risulta invece colpita da un fascio di luce, verrà a mancare la polarizzazione alla base di TR1, il transistor non condurrà e bloccherà il funzionamento di TR2. Sul collettore di questo verrà quindi a trovarsi la massima tensione positiva che, ponendo in conduzione TR3, permetterà al relè di eccitarsi.

Il potenziometro R2, visibile nello schema, serve per dosare la sensibilità della fotoresistenza alla luce.

Il relè da impiegare in questo circuito dovrà risultare da 12 volt, con una resistenza della bobina compresa tra i 200 e i 700 ohm circa.

Elenco componenti

- R1 = 10.000 ohm 1/2 watt
- R2 = 10 megaohm potenziometro lineare
- R3 = 5.600 ohm 1/2 watt
- R4 = 5.600 ohm 1/2 watt
- R5 = 470.000 ohm 1/2 watt
- R6 = 470.000 ohm 1/2 watt
- R7 = 68.000 ohm 1/2 watt
- R8 = 33.000 ohm 1/2 watt
- R9 = 1.000 ohm 1/2 watt
- C1 = 100.000 pF carta
- DZ1 = diodo zener 12 volt - 1/2 watt
- DS1 = diodo silicio BA100
- RL = relè 12 volt - 500 ohm



- TR1 = transistor PNP tipo BC177
- TR2 = transistor NPN tipo BC107
- TR3 = transistor NPN tipo BC107

PREAMPLIFICATORE EGUALIZZATO DI RIPRODUZIONE PER REGISTRATORI A NASTRO

Filippo Pipitone - Alcamo

Questo mio progettino è nato per utilizzare in maniera moderna la piastra meccanica di un registratore di ottima marca con il circuito elettronico completamente inutilizzabile.

Penso che potrebbe interessare quei lettori in possesso di vecchi registratori a valvole, con la parte meccanica efficiente, ma con il preamplificatore divenuto, col tempo, ormai rumoroso e poco efficiente.

Il circuito utilizza tre comuni transistor NPN al silicio, a basso rumore, accoppiati in continua, per ottenere una ottima stabilizzazione termica e la minima distorsione possibile.

La distorsione è altresì abbassata da un elevato tasso di reazione negativa che ha la duplice funzione di equalizzare la risposta secondo le norme NAB, e di contribuire ad aumentare la stabilità termica dei transistor.

A questo scopo, il segnale presente sul collettore di TR2 e riportato sull'emettitore di TR1, tramite la rete composta dalle resistenze R3 ed R8, dal condensatore C4 e dal potenziometro R9.

Quest'ultimo ha lo scopo di modificare la curva di risposta del preamplificatore, adattandola alle varie testine e alle diverse velocità di scorrimento del nastro.

I primi due stadi devono essere equipaggiati con transistor a livello di rumore particolarmente basso.

Ne ho provati di vari tipi ed ho ottenuto risultati particolarmente buoni con i 2N3391-A, con i 2N2926, con i 2N930 e con i BCY57. Vanno anche molto bene i più comuni BC109-C, i BC209, i BC149 e BC169 che differiscono tra loro solo per il contenitore.

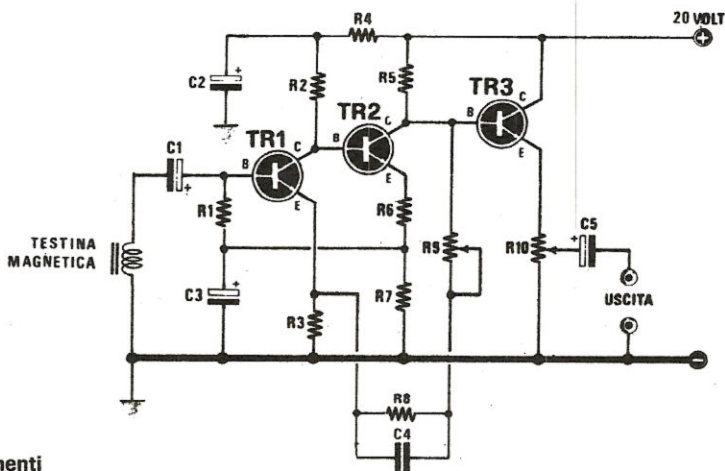
Il terzo transistor può essere di qualsiasi tipo, purché NPN al silicio e capace di sopportare una tensione di almeno 25-30 volt.

Ho provato i BC107, i BC147, i BC207, i BC167, i 2N1711, i BC140, i BC14L, i BFY46 e persino i 2N708 e vanno tutti bene.

Non rimane quindi che l'imbarazzo della scelta.

Il montaggio è semplicissimo, e l'unica precauzione da prendere, per evitare ronzii, è quella di racchiudere il tutto in una scatola metallica e di usare del cavetto schermato per collegare la testina all'ingresso.

Ringraziando per l'ospitalità che spero vorrete concedere nella rubrica « Progetti in sintonia » invio i miei migliori auguri per la vostra bella rivista.



Elenco componenti

R1 = 270.000 ohm

R2 = 47.000 ohm

R3 = 47 ohm

R4 = 4.700 ohm

R5 = 10.000 ohm

R6 = 82 ohm

R7 = 1.000 ohm

R8 = 560.000 ohm

R9 = 50.000 ohm potenziometro lineare

R10 = 5.000 ohm potenziometro logaritmico

C1 = 50 mF 25V elettrolitico

C2 = 10 mF 25V elettrolitico

C3 = 100 mF 25V elettrolitico

C4 = 5.600 pF 125V ceramico

C5 = 25 mF 25V elettrolitico

TR1 = transistor NPN tipo BC109C

TR2 = transistor NPN tipo BC109C

TR3 = transistor NPN tipo BC107

Tutti i lettori che hanno necessità di effettuare cambi, vendite, o ricerca di materiale vario, potranno avvalersi di tale rubrica. Le inserzioni sono completamente gratuite. Non sono accettati annunci di carattere commerciali. La rivista non si assume nessuna responsabilità su qualsiasi contestazione che dovesse sorgere tra le parti interessate o sul contenuto del testo. Gli abbonati potranno usufruire di questa rubrica senza nessuna limitazione di testo, i lettori non abbonati, dovranno limitare i loro annunci a sole 35 parole, indirizzo escluso.



vendo - acquisto - cambio

● **VENDESI** radio televisori di seconda mano perfettamente funzionanti e in ottimo stato. Per eventuali informazioni mandare francobollo (massima onestà). Sig. **VITALE GIACOMO** - Via FONTANA 24 - 85044 LAURIA INFERIORE (Potenza).

● **VENDO** a L. 25.000 corso Radio completo di testi, materiali ed attrezzature della Scuola Radio Elettra di Torino. Sig. **VINCENZO FERRARI** - Via MASCHERPA 17 - 74100 TARANTO.

● **CERCO** suggerimenti per risolvere il seguente problema: desidererei poter trasferire una telefonata in arrivo su un numero telefonico assente, a un altro numero telefonico di altra sede, appartenente allo stesso abbonato. Chi potrà essermi utile sarà compensato a problema risolto. Sig. **Dott. CLAUDIO BREDICE** - Via VALADIER 53 - 00193 ROMA.

● **CAUSA** realizzo cedo seguente materiale nuovo ed usato:

N. 20 elettrolitici nuovi e di recupero per alto voltaggio	L. 2.500
N. 1 convertitore-miscelatore TV a valvole con le valvole	» 4.000
N. 30 valvole fra cui EL-36; 5U4; 6DQ6B ecc.	» 3.500
N. 1 gruppo del secondo a valvole senza valvole	» 650
N. 80 condensatori a carta alto voltaggio	» 1.850
N. 10 potenziometri valori misti (anche doppi)	» 1.000
N. 8 diodi	» 140
N. 35 condensatori ceramici valori misti	» 500
N. 10 impedenze valori misti + 5 elettrolitici	» 1.000
N. 100 resistenze valori misti	» 750

TOTALE . . . L. 15.890

+ spese postali L. 15.000. Posseggo anche notevole materiale di recupero da televisori. Scrivere a: Sig. **PAOLO MITI** - Via LUCCHESI 15 - 51011 BORGIO A BUGGIANO (PT).

● **STUDENTE** a corto di fondi e alle prime armi di radiotecnica, ma con tanta passione, desidererebbe che gentili lettori gli inviassero riviste contenenti facili schemi di radiorecettori a transistor e materiale inservibile o sorpassato. Sig. **ROCCO DINO** - Via SORRISO 33 - 33100 RIZZI - UDINE.

● **OCCASIONISSIMA** vendo a prezzi di scarto il seguente materiale:

— Microscopio illuminato fino a 750 ingrandimenti con accessori e vetrini	L. 5.500
— Enciclopedia Scienza e tecnica « F. Fabbri »	» 50.000
— Ricetrasmittitori 2 canali 1 W d'antenna, squeck a	» 45.000
— Registratore semiprofessionale SIERA 4 piste 4 velocità (pagato lire 150.000) Funzionante con accessori	» 30.000
— Cinepresa REXER reflex obiettivi 13 mm., telex 38 mm. passo 8 mm.	» 20.000
— Complesso radio MF OM + giradischi a batteria	» 15.000
— In blocco vendo dischi long. play (30 cm) 33 giri, ne ho circa 100	» 500 cad.
— 100 dischi normali 45 giri	» 250 »
— Registratore mangianastri cc + ca 220 + 8 cassette già registrate	» 25.000
— Amplificatore 10 W autocostruito	» 5.000

Gradirei Vs. visita.

● **CERCO** generatore di segnali SRE, strumenti d'elettronica.

Sig. **PAOLUZZI DUILIO** - P.zza GARIBALDI, 32 - 21016 LUINO (VA).

● **VENDO** compressore Blak-Deker, pistola spruzzo, manometro, n. 110 valvole, n. 100 transistor assortiti, valigia radio riparatore, corso Radio Stereo S.R.E. teoria, colonna trapano, 1 segretaria telefonica, 1 rice-trasmittitore tipo VHF 9-X 25 W in antenna con schema un oscilloscopio ed altro materiale vario cond. Res. ecc. Oppure tutto in blocco al migliore offerente, massima serietà. Scrivere per accordi a: Sig. **ROBERTO NENCINI** - Via S. MARIA CINTOIA, 10 - 50142 FIRENZE.

● **CERCO** oscillatore modulato tipo 412 S.R.E., oppure con le seguenti caratteristiche: OL.OM.OC.FM funzionante.

S.g. **ALBERINI CARLO** - Via A. GUERRIERI, 22 - 46020 PALIDANO (Mantova).

● **VENDO** le seguenti riviste:

— « Sperimentale » annata 1969 (manca il n. 1)	L. 2.000
+ spese di spedizione	
— « Sperimentale » annata 1970 (completa)	L. 2.000
+ spese di spedizione	
— « Radiopratica » annate 1968-69 (complete)	L. 1.800
l'una + spese di spedizione	

— « Radiopratica » annata 1970 (dal n. 1 al n. 7) L. 1.000 + spese di spedizione

— « Il Radiolibro » a metà prezzo L. 2.500; i suddetti volumi sono nuovi o tenuti in ottimo stato.

Sig. CAZZULO GIANFRANCO - Via della LIBERTA', 4 - 15065 FRUGAROLO (AL).

● Vendo Registratore Geloso mod. G.268 oppure cambio con Ricetrasmittitore 5W 23 canali anche senza quarzi, inoltre vendo i seguenti strumenti della S.R.E.: Provalvole ad emissione, provacircuiti a sostituzione, tester. Per acquisto globale lire 26.000. Eseguirei su commissione progetti di NUOVA ELETTRONICA o RADIO ELETTRONICA. Per qualsiasi informazione inviare o telefonare a:

Sig. FERRAIUOLO LUCIO - Via DOM. FONTANA, 45 - 80128 NAPOLI - Tel. 460.466.

● VENDO Telescrivente Printer TG 7/B, con decodificatore il tutto ottimo e perfettamente funzionante a L. 150.000.

Sig. ROBERTO BOSCHETTO - Via F.LLI PURGOTTI, 64 - 06100 PERUGIA - Tel. 26.394.

● CEDO molti gialli, giornalotti, libri, un casco, in cambio Riviste d'Elettronica, od altro.

Sig. PORDET ALBINO - Via CORELLI, 6 - 34148 TRIESTE.

● SVENDO Motore aviomodello seminuovo G20/23 completo accessori per l'uso L. 8.000. CAMBIO « Il libro dell'aeromodellista » con manuali relativi valvole, transistor, resistenze. Per accordi:

Sig. GIANNI PERUFFO - Via V. SAETTA, 3 int. 3 - 35100 PADOVA.

● VENDO Lineare 35 Watt output 27 MHz L. 35.000 Lineare 27 MHz 55 Watt output L. 60.000 - Lineare 50 Watt output per mobile alimentazione 12 Volt C.C. lire 70.000 - Lineare 100 Watt output 27 MHz L. 80.000 - Trasmettitore 27 MHz 7 Watt output completo di modulatore L. 25.000 - Trasmettitore 1,5 Watt output completo di modulatore L. 14.000 - V.F.O. per ricevitori e trasmettitori 27 MHz L. 5.000.

Sig. CANCARINI FEDERICO - Via BOLLANI, 6 - 25100 BRESCIA - Tel. 306.928.

● PER BISOGNO URGENTISSIMO DI CONTANTE vendo Tenko 5 Watt 6 ch. completamente quarzati Grond Plen alimentatore R.O.S. metro antenna da mobile e una ad attacco diretto sul RX-TX a L. 60.000 trattabili. Sig. DANILO RUGGIERO - L.go CAVALIERI DI MALTA, 16 - 20146 MILANO.

● Cedo ottimo Amplificatore per strumenti musicali 80 Watt totale ingressi 7. Completo di: Miscelatore - Distorsore - Tremolo e rispettivi controlli - Prezzo lire 100.000. Foto gratis a chi me ne fa richiesta. Unire franco risposta. Sig. AURO TIBERI - Via GUICCIARDINI, 24 - 62012 CIVITANOVA MARCHE (MC).

● VENDO provavalvole mai usato Scuola Radio Elettra L. 8.000 - Registratore a bobina Geloso L. 5.000 - Provacircuiti a sostituzione L. 5.000 - Amplificatore 12 W nuovo L. 4.000.

Sig. MARIO PALLME - Via DUOMO, 348 - 80133 NAPOLI.

● Per immediato realizzo SVENDO:

Contagiri digitale per auto L. 23.000 - Alimentatore per detto L. 7.500 - 4 telai per luci psichedeliche (EL 100 + 3 EL 101) L. 35.000 - Alimentatore UK 435 completo L. 18.000 - Generatore FM UK 460 L. 7.000 - Generatore AM UK 455 L. 6.400 - Voltmetro elettronico completo e con sonde UK 475 L. 26.000 - Alimentatore EL 25 per orologi digitali L. 9.000 - Amplificatore per chitarra 100 W EL 80 L. 22.000 - Alimentatore differenziato per detto L. 10.000 - Autoradio Grondig WK 4501 nuovissima L. 33.900 - Scrivere a:

Sig. A. AZARIA - Via PAGLIANO, 1 - MILANO.

● ESEGUO costruzioni elettroniche su fornitura di progetto, prezzi modici, lavoro accurato. Gradisco inoltre relazioni con Hobbisti della mia città.

Sig. MICHELE CORTESE - Via G. BUONOMO, 96 - 80136 NAPOLI - Tel. 211.502.

● ACQUISTO, se occasione, riviste di elettronica, libri di radio, TV e transistori. Sia le riviste che i libri devono essere in buone condizioni.

Sig. DAVIDDI FRANCESCO - Via RICCI, 5 - 53045 MONTEPULCIANO (Siena).

● RADIOTELEFONO Autovox RTM 28 per nautica tutto Transistors - 6 canali TX-RX già quarzati - potenza 50 Watt in antenna - completo di antenna m. 5,40 abbattibile, microtelefono, accessori montaggio, cavi - Garanzia - Nuovo mai usato - Prezzo quanto mai interessante.

Sig. CANDUS BRUNO - Via CICONI, 26 - 3100 UDINE - Tel. 0432/64.324.

● VENDO Corsi di « Elettronica industriale » e di « Radio stereo » della S.R.E. - Materiale didattico ancora imballato - Richiesta L. 100.000 non trattabili per ogni corso.

Sig. RICARDI RENATO - Viale MONZA, 127 - 20125 MILANO - Tel. ab. 28.28.404 - uff. 53.30.41 - int. 205.

● CERCO URGENTEMENTE: Linea Collino o Drake - Ricevitore a copertura continua tipo AR88 - Demodulatore RTTY professionalmente costruito - Amplificatore lineare RF da 2 KW non autocostruito - Scrivere: caratteristiche, stato di usure, prezzo netto. RISPONDO A TUTTI.

Sig. FRANCESCO DI MICHELE - Via BOCCONI, 12 - 20126 MILANO.

● A L. 15.000 VENDO radio Irradio a 5 valvole - alimentazione rete - 3 watt uscita - regolazione tono e volume - cambio a commutatore - sintonia a demoltiplica - 4 gamme + fono e precisamente OM 190 - 560 m.; OC1 35 - 63,5 m.; OC2 21,3 - 35,5 m. - OC3 13,3 - 22 m. L'apparecchio è un po' vecchio di costruzione ma funzionante ed adatto all'ascolto di BC ed OM in special modo per gli SWL.

A L. 15.000 VENDO radiofonografo Radio Elettra 99MF a 6 valvole - alimentazione rete - 3 watt uscita - 2 altoparlanti - regolazione tono e volume - cambio gamma a tastiera - sintonia a demoltiplica - occhio magico - 3 gamme d'onda + fono e precisamente: OM 190 - 590 m.; OC 15-55 m.; FM 86-104 MHz; giradischi a 4 velocità con puntine per 45 e 78 giri. Scrivere per accordi ed informazioni a:

Sig. FURIO GHISO - Via GUIDOBONO 28/7 - 17100 SAVONA.

- **ALTOPARLANTI HI-FI nuovi VENDO:** woofer biconico 15W 4 o 8 L. 2.000 - woofer giapponese 15W 4 o 8 L. 2.000 - tweeter 15W 4 o 8 L. 1.500 - Combinazione di tre altoparlanti (woofer, middle, tweeter) da 25W l'uno, 20-20.000 Hz, 4 o 8 L. 12.000 - Altri tipi a richiesta. Pagamento anticipato o contrassegno (+ s.p.).
Sig. GIUSEPPE FORTINI - CASCINA VALLE - 24043 CARAVAGGIO (BG).
- **SINCLAIR Project 605** - amplificatore stereo 30W. RSM + tuner stereo F.M. + unità filtri in kit premontato. Nuovo, imballato VENDO a L. 90.000.
Sig. SILVIO COTTA - Via DECEMBRIO, 20 - 27029 VIGEVANO - Tel. (0381) 76.302.
- **VENDO Tokai 1 Watt 2 canali TC 502.** Prezzo listino L. 35.000. Ha 1 mese. Compreso di scatola, cinghia, custodia e opuscolo per L. 30.000 non trattabili. Trattabile solo con ROMA.
Sig. ROBERTO LEONI - Via DELLA SCROFA, 94 - ROMA - Tel. 65.68.956.
- **VENDO 28 numeri di «Sistema Pratico» annate 1954-1955-1956-1957-1958-1959** - 13 numeri di «Radio Rivista» annate 1958-59. Tutto in buone condizioni per sole L. 10.000 (diecimila). Scrivere a:
Sig. CALTANA DANIELE - Via MORTIRON, 6 - S. ALBERTO DI ZERO BRANCO - 31059 TREVISO.
- **VENDO al miglior offerente o cambio con Bici Graziella** corso Radio completo della Radio Elettra di Torino.
Sig. VINCENZO FERRARI - Via MASCHERPA, 17 - 74100 TARANTO.
- **ACQUISTERE!** contanti se vera occasione due radiotelefonici da 23 canali uno per stazione, base predisposto 220 Volt altro per auto alimentabile 12 Volt preferirei marche S.B.E. Lafayette oppure Mydland. Dott. UGO MASTROGIOVANNI - Via N. RICCIARDI, 5 - NAPOLI-POSILLIPO - Tel. 695.846.
- **VENDO Amplificatore 12W HI-FI, senza mobile, con altoparlante** L. 20.000; Radioricevitore Tenko OM-Aerei (108-136 MHz), auricolare, imballato L. 12.000; Multitester Est 40.000 /V, 20.000 /V, nuovissimo, con puntali, astuccio, cordone rete L. 15.000.
Sig. MARCO MARTINA - Via CASSINI, 19 - 10129 TORINO - Tel. 502.181.
- **VENDO al miglior offerente corso Radio completo Jella Radio Elettra di Torino.**
Sig. VINCENZO FERRARI - Via MASCHERPA, 17 - 74100 TARANTO.
- **CEDO Oscilloscopio Chinaglia Res. Ingro 1M** - Gen. base dei tempi da 20 Hz-25Hz (perfetto) in cambio di ricetrasmittente portatile minimo 5 Watt.
Sig. DELLAVALLE FRANCO - Via LAMBRUSCHINI, 10 - 10143 TORINO.
- **VENDO scatola di montaggio MOOG a tastiera** composta da: Trastiera 3 ottave, 3 oscillatori a 3 forme d'onda, 1 mixer, 1 vibrato a battito lento, 6 filtri voce, altre caratteristiche a richiesta L. 85.000 + s.p. Scatola di montaggio per MOOG professionale L. 140.000 caratteristiche a richiesta. Vendesi anche solo schemi elettrici di MOOG. Indirizzare a:
Sig. CANCARINI - Via BOLLANI, 6 - 25100 BRESCIA - Tel. 306.928 ore pasti.
- **OFFRO Convertitore TV estere (nuovo) integrati** vari tipi - 10 microfoni per Registratori a cassetta quarzi e altro materiale elettrico - una calcolatrice «Elettrosomma» 14 Olivetti e una macchina da scrivere EVEREST. In cambio di un ricetrasmittitore CB da 5W in su con 23 canali qualsiasi marca purché funzionante.
Sig. ANGOTTI ANTONIO - Piazza TITO MINNITI, 3 - 20100 MILANO.
- **VENDO Sommerkamp Ch-5W con orologio digitale** - alimentazione cc. 12+14 V AC 220 V. non manomesso, + rosmetro + Wattmetro + Ground Plane. Il tutto 2 mesi di vita. L. 140.000, tratto solo zona ROMA.
Sig. MANRICO D'ANTILIO - Via ERMANNO PONTI, 15 - 00169 ROMA - Tel. 265.587 ore pasti.
- **OCCASIONE VENDO Amplificatore 10+10 W stereofonico** L. 20.000; Amplificatori completi di preamplificatore con potenza efficace di 30 W L. 31.000; 70 W L. 46.000; 140 W L. 71.000; Preamplificatore stereo sia a valvole che a transistor L. 12.000. Scrivere a:
Sig. LODI ROBERTO - Via LAMARMORA, 4 - GOVERNOLO (Mantova).
- **MASSIMA SERIETA': VENDO trasformatore d'alimentazione PRIM. 125-220 Volt SEC. 24 Volt - 10 Amper** a L. 6.000 (irriducibili) 10 metri di cavo RG8U a L. 2.600 (irriducibili) un piccolo e moderno contaspire a quattro cifre con azzeramento a L. 6.000 (irriducibili). Il suddetto materiale è nuovissimo e garantisco mai usato. Tratto solo con ROMA. Per accordi scrivere o telefonare (13-16 e dopo le ore 20) a:
Sig. SILVESTRINI GIANCARLO - Corso TRIESTE, 150 - 00198 ROMA - Tel. 862.288.
- **CEDO N. 3 di Nuova Elettronica in cambio del N. 7.**
Sig. SANTACHIARA GIANNI - Via D. ZANICHELLI, 49 - REGGIO EMILIA.
- **A TUTTI I CB. Causa cessata attività vendo a prezzo** irrisorio un eccellente ricevitore professionale CB, con V.F.O., squelch, ottimo preamplificatore AF, noise limiter, S-meter. Dimensioni: cm. 15,5 x 14. L. 25.000 irriducibili.
Sig. ESPOSITO MARCO - Via NAPOLI-ROMA - 2ª TRAVERSA IPPOLITO, 80 - 80144 NAPOLI - Tel. (081) 546.579.
- **ATTENZIONE: Vendo amplificatore stereo 7+7 Watt** (UK 535) L. 25.000. Amplificatore per chitarra 50 Watt, prese per basso, microfono e chitarra acustica (controlli separati per ognuna delle prese) + pedale per tremolo + altoparlante a sole L. 50.000! Materiale ferromodellistico Marklin (a richiesta fornisco elenco del materiale) L. 35.000. - Ricetrasmittitore 27 Mc 5 Watt 12 canali Midland portatile mod. N. 13-772 L. 50.000. Garanzie di serietà.
- **VENDO al miglior offerente i numeri dal 6 al 15 di Nuova Elettronica.** Lambretta LUI a L. 50.000 trattabili. Indirizzare a:
Sig. DANILO RUGGIERO - Via CAV. DI MALTA, 16 - MILANO.
- **ATTENZIONE, vendo Tester Universale «AMTRON»,** montato e perfettamente funzionante, al miglior offerente, il Kit viene fornito con: pila, puntali e cordone per l'innesto della rete (non compreso nel Kit Amtron).
Sig. ROBERTO PELLEGRINI - Corso ITALIA, 232 - 52100 AREZZO.

● VENDO: Refè nuovi 24 V 750 ohm 1 scambio L. 500; BC107 nuovi L. 150; NIXIE ITT usate L. 800 l'una; integrati RCA CA3081 nuovi L. 500. Facilitazioni per acquisti in blocco.
Sig. MIGLIORE FRANCESCO - Via ANAGNI, 47 - 00171 ROMA.

● GIOVANE squattrinato prega i gentilissimi lettori di spedirgli materiale elettronico, strumenti anche da riparare e libri.
Sig. ZUGNO PAOLO - Via V. EMANUELE, 19 - 31055 QUINTO (TV).

● VENDO materiale nuovo ancora in garanzia, Radio orologio a L. 17.000 - nastri Rotex a L. 200 cad. macchina Rotex per scrivere detti nastri a L. 10.000. Indirizzare a:
Sig. CAPILLI DOMENICO - Via DUCA ABRUZZI, 52 - 95127 CATANIA.

● GIOVANE appassionato di elettronica senza possibilità finanziarie prega e ringrazia anticipatamente i gentilissimi lettori di spedirgli materiale elettronico: strumenti anche rotti, componenti, apparati elettronici, ecc. Inviare a:
Sig. PIAZZA MARCO - Via LITTA RUSCA, 13 - LURANO MARINONE 22070 (Como).

● GIOVANISSIMO studente, appassionato di elettronica, cerca persona disposta regalare materiale elettronico, schemi e ricevitori o trasmettitori, «27-144 MHz» anche scassati (meglio però se funzionanti) sarò inoltre molto grato a chi mi darà corsi elettronica.
Sig. GIORGIO MORZENTI - Via ALBANI, 4 - 24100 BERGAMO.

● 2 GIOVANI studenti di poche possibilità economiche ma appassionati cercano regalato o a bassissimo costo anche non funzionante apparecchio C.B. (su i 27 MHz) da 3/10 Watt.
Sigg. FABIO SODANO e ANTONIO ANDALORO - Via UMBERTO I, 225 - 98057 MILAZZO (Messina) - Telefono 92.11.67.

● COSTRUISCO Amplificatori da : 50 W L. 55.000 - 100 W L. 85.000 - 50+50 W L. 90.000 - 100+100 W lire 140.000 con casse maggiorazioni variabili a seconda dei tipi di altoparlanti. Trattasi di persona. Massima serietà.
Sig. MASSIMO L'AURORA - Via GIACOMO BRESADOLA, 9 - 00171 ROMA - Tel. 25.85.330.

● ATTENZIONE, sono alla disperata ricerca del convertitore per TV Estere pubblicato sul n. 3 di Nuova Elettronica. Sono disposto a pagarlo benissimo, inoltre vendo i numeri 12-8-5-7 di Nuova Elettronica. Scrivere a:
Sig. PENNA AURELIO - Via CARANZANO, 12 - 14048 MONTEGROSSO D'ASTI (Asti).

● VENDO (minimo L. 100.000) corso Radio Stereo della Radio Elettra completo di strumenti e Radio stereofonica perfettamente funzionanti.
Sig. PAOLO TRANCHINO - Viale SANTA PANAGIA, 136 - 96100 SIRACUSA.

● CERCO N. 19 Nuova Elettronica disposto a pagarlo anche L. 1.500 se in ottimo stato. VENDO Organo Farfisa in ottimo stato 4 Ottave 11 registri L. 150.000 trattabili. Scrivere per accordi. Gradito franco risposta.
Sig. CAPPUCCIO MARCO - Via TISIA, 111 - 96100 SIRACUSA.

● VENDO ricetrasmittitore CB TOKAI PW 5024 5 Watt 23 canali come nuovo e mai manomesso + antenna Ground Plane + altoparlante esterno il tutto L. 85.000 - Lineare SPEEDI GONZALES 27 MHz 55 Watt AM 110 SSB L. 60.000.
Sig. PAPIANI ANTONIO - Via CATALANI, 1 - 51100 PISTOIA.

● CERCO N. 1 di Nuova Elettronica cambi con Radio pratica (ho tutti i numeri) Radiorama, Elettronica Pratica, Selezione Radio TV e materiale elettronico come transistor 3CR di tutte le tensioni e correnti. Scrivere a:
Sig. GRIGOLI FRANCO - V.le BELLINI, 1 - PALERMO.

● STUDENTE vende: Amplificatore stereo 30+30W completo preamplificatore - toni - alimentatore AC contenuto in elegante mobile legno L. 60.000; alimentatore stabilizzato 6-18 V 6A - autoprotetto, completo voltmetro L. 26.000.
Sig. VISCA GIORGIO - Via MOLASSANA, 44/8 - 16138 GENOVA.

● CEDO ricevitore supereterodina per i 27 MHz comparso su questa Rivista nel N. 23 siglato RX27 escluso integrato e quarzo - prezzo L. 10.000 escluse spese spedizione.
Sig. ERALDO MUSSO - Via SUSÀ, 23/bis - 10138 TORINO - Tel. 743.657.

● VENDO Voltmetro Elettronico nuovo TESVE 154 completo di puntali e istruzioni + sonda RF L. 45.000 + oscilloscopio Radio Elettra completo e funzionante però senza calibratore L. 20.000. Per accordi scrivere a:
Sig. SERPILLI GUALTIERO - Via PIEMONTE, 13 - FALCONARA M. (Ancona).

● VENDO o CAMBIO a offerta trasformatore 400 W completamente chiuso in carter ferro. Primario universale - 1 secondario 290 + 290 V. - 3 secondari 6,3 V. - 1 secondario 5 V. Elevato - potenza.
Sig. BOTTA LORIS - Via IUVARA, 58 - NICHELINO (Torino).

● CQ CB VENDO Midland modello 13871-23 Ch. 5 Watt nuovo - 1 mese di vita. Vendo a L. 85.000. RISPONDO A TUTTI.
Sig. DICORATO ROBERTO - Via EMILIO TREVES, 6 - 20132 MILANO.

● CERCO urgentemente un ricetrasmittente portatile 5 Watt. Per informazioni specificare la marca e i canali. Rivolgersi alla Stazione DELTA MIKE - GALVANI - Via PIAVE, 14 - ANCONA - CERCO anche rosmetro - alimentatore 12 V. 2a. a basso costo.

● VENDO ricetrasmittitore C.B. SBE Catalina 5 V 23 canali, alimentatore stabilizzato 2A/h regolabile con strumentazione, antenna Ground-Plane. Tutto come nuovo. Tratto solo con TORINO e provincia. Per accordi telefonare a Giuseppe al 397.124 di Torino.
Sig. GATTINO GIUSEPPE - C.so C. CORRENTI - 10136 TORINO.

● VENDO materiale elettronico nuovo e usato ma funzionante a prezzi bassissimi - ricevitori - trasmettitori - ricetrasmittitori - amplificatori di ogni potenza usati e nuovi - montati o da montare e altro per rinnovo Laboratori. Chiedere elenco o preventivo d'acquisto inviando L. 100 in francobolli a:
Sig. IANNUZZI SERGIO - Via G. NAPPI n. 32 - 83160 AVELLINO.

● VENDO per rinnovo apparecchiature: Oscilloscopio SRE nuovissimo, Voltmetro Elettronico SRE, Tester Chinaglia (mod. AN 660 B U.S.I.) con iniettore segnali incorporato unico blocco L. 60.000. Tratto solo con provincia TORINO.
Sig. GLARAY MARCO - Via CAMPIGLIA, 68 - TORINO - Tel. 293.380.

● FRANCOBOLLI VATICANO ACQUISTO in contanti oppure cambio con materiale elettronico a richiesta rispondo a tutti.
Sig. PIZZOGLIO ERMANNINO - Via MAZZINI, 4 - 13014 COSSATO (Vercelli).

● VENDESI ricevitore FM40 WHW 26/175 MHz AM/FM 5 bande, supereterodina a circuiti integrati, mosfet, varicap e transistor al silicio, alimentazione 12/15 Volt, esecuzione professionale L. 60.000 (24 x 8 x 15). Scrivere a:
Sig. BELLAVIGNA GIULIANO - Via PASUBIO, 12 - 19100 LA SPEZIA.

● STUDENTE cerca occasionissimo ricetrasmittitore CB 27MHz 23 canali minimo 5 W non autocostruito, anche portatile. Scrivere a:
Sig. ALESSANDRO BOSCO - Via G. A. CESAREO 27/29 - 00137 ROMA.

● CERCO disperatamente schema con o senza circuito stampato di un trasmettitore FM (80 ÷ 110 MHz) transistor quarzato potenza 5 ÷ 10 W o anche meno. Per accordi scrivere:
Sig. FRACCAROLI ALBERTO - Via NOGAROLA 5 - 37030 COLOGNOLA AI COLLI (Verona).

● ATTENZIONE!! Dispongo dei dati tecnici di qualsiasi semiconduttore di qualunque marca, inviate l'elenco dei vostri semiconduttori con un francobollo da L. 50 al seguente indirizzo:
Sig. CAMPONESCHI FABIO - Via CALPURNIO FIAMMA 130 - 00175 ROMA.

● VENDO minicalcolatore 8 cifre L. 54.000 - 9 cifre pile ricaricabili L. 64.000 con garanzia - Amplificatori - Materiale elettronico - Schemi vari L. 500 cadauno. Invio catalogo e informazioni contro L. 500 (1 schema in omaggio).
Sig. IANNUZZI SERGIO - Via G. NAPPI 32 - 83100 AVELLINO.

● HI-FI CIRCUITS, delle edizioni Hirtel, urgentemente cerco, disposto a pagare il prezzo di copertina, oppure fotocopiare e restituire, dietro compenso. Casella 111, 72100 BRINDISI.
Sig. SARDELLI VINCENZO - Via S. GIOVANNI - 72019 S. VITO (BR).

● PAZZA sono a VENDERE, causa cessata attività, RX Satellit 1000 Grunding, 1 mese di vita, 23 gamme d'onda, copertura continua 140 KHz-30.000 KHz. Game OC allargate. Riceve ottimamente OM-CB e broadcastings L. 110.000 trattabili. Scrivere a:
Sig.ra ERSILIA COSENZA - Via FUSCO 19 - 80053 CASTELLAMARE DI STABIA (Napoli).

● ACQUISTO libri di Fantascienza Urania/Cosmo/Galaxy/Galassia ecc. cerco sia pochi numeri che intere collane. Inviare elenchi e precise richieste a:
Sig. COTTOGNI GIUSEPPE - C.SO ABRUZZI 7 - 10019 STRAMBINO (Torino).

● GIOVANI studiosi di Etruscologia cercano urgentemente persone competenti che possano fornire Libri, Dispense, Documentazioni, Foto e altro utile materiale. Informazioni riguardanti strumentazioni per « Prospezioni Archeologiche » saranno particolarmente gradite. Trattiamo preferibilmente residenti in Roma. Rivolgersi:
Sig. ANTONIO VALLOCCHIA - Via CORNELIA 29 - 00166 ROMA - Tel. 6240385 Ore pasti.

● VENDESI: Thorens TD 150/11 con Shure M55E - Luci Psichedeliche - Enciclopedia Scienza e Tecnica GALILEO (nuovissima) - Microscopio 1200 X - Cannocchiale D=60 F=910 con movimento equatoriale - Proiettore Malinverno per diapositive.
Sig. CATTANEO ALBERTO - Via T. GROSSI, 9 - 20028 S. VITTORE OLONA (Milano) - Tel. 519081.

● VENDO coppia radiotelefonni mai usati, acquistati per errore (con autorizzazione Ministeriale) a L. 14.000. Inoltre vendo dinamometro per sviluppare in breve tempo la forza muscolare, in acciaio, durata illimitata, con scala graduata L. 8.000. Scrivere a:
Sig. GALVAGNO VINCENZO - Via ARTISTI 13 - 10124 TORINO.

● VENDO ricetrasmittitore 144 MHz Hallicrafters mod. SR 42, 4 canali quarzati, completo di VFO ricezione AM FM sintonia libera. 85 klire. PERFETTO. Scrivere a:
Sig. MARCO TARTARI - Via MAIOLE 32 - TESTONA MONCALIERI (Torino) Tel. 645545.

● CQ 11, CQ 11: occasionissima modulo trasmettitore PMM 27 MHz 10 Watt in antenna + modulatore per detto + quarziera completa di 6 quarzi + relé coassiale d'antenna + ricevitore Labes RV 27 a sintonia continua + antenna Ringo 27 MHz. Tutto per 65.000 Lire. Scrivere a:
Sig. MARCO TARTARI - Via MAIOLE 32 - TESTONA MONCALIERI (Torino) - Tel. 645545.

● CALCOLATORE Elettronico, nuovo, impostazione calcolo a 6 cifre, risultato a 12 cifre. Alimentazione a pile sostituibili con accumulatori ricaricabili. Possibilità di alimentazione da rete. CEDO a L. 40.000. Richiesta tramite vaglia postale.
Sig. CASSANI FRANCESCO - Via PARTIGIANI D'ITALIA 3 - 20033 DESIO (Milano).

● VENDO o CAMBIO i n. 11-20-21 di Nuova Elettronica e riviste di Selezione dal Reader's Digest dal 1968 ad oggi, con francobolli Italcammemorativi, San Marino, Vaticano in serie complete. Scrivere per accordi.
Sig. FICALORA GIUSEPPE - Via G. PITRÉ 8 - 90135 PALERMO.

● CAMBIO o VENDO Stazione composta da: ANTENNA RINGO - RICETRASMETTITORE 2 can. 1 W Hitachi con presa esterna per antenna - Autoradio con altoparlante incorporato (un mese di vita) in cambio di una buona batteria per complesso musicale o per L. 40.000 non contrattabili. Per eventuali accordi scrivere a:
Sig. LA BUA ERASMO - Via PERPIGNANO 11/C - PALERMO.

● VENDO a prezzo da trattarsi qualsiasi ricevitore, anche per radioamatori. Scrivere a:
Sig. ENRICO MAULE - Via MAZZINI - 36053 GAMBELLARA (VI).

● **STUDENTE** esperto in elettronica esegue montaggi ogni genere ripresi da tutte le riviste di elettronica; prezzi modici; lavoro veloce, coscienzioso; funzionamento garantito. Richiedere preventivi inviando fotocopia o specificando genere montaggio da eseguire e caratteristiche.
Sig. RAUCCI FABRIZIO - Via TEVERE 39/B - 00053 C. VECCHIA (Roma).

● **VENDO o CAMBIO** con piastra giradischi THORRENZ, Lenco (75/85) Dual, oppure con baraulino sulla 27 Mz possibilmente da auto almeno 5 W. (12 o 73 canali) il seguente materiale:

Preamplificatore PEZ. Veulietti L. 18.500
Alimentatore AL 30 Veulietti L. 14.500
Trasformatore T 640 (100 W) Veulietti L. 7.000
1) MARK 30 Ampl. Veulietti L. 13.500
2) MARK 10 Ampl. Veulietti L. 16.000 O.C.D.

Mobile Garselli già forato con accessori (prese, spine, interruttori ecc.) L. 18.000. Per un totale di L. 103.500. Il tutto a sole L. 70.000 trattabili. Telefonare o scrivere per accordi a:
Sig. BRIZZI SALVATORE - Via PIACENZA, 126/19 - 16138 GENOVA - Tel. 010/864438.

● **VENDO** a L. 100.000 (centomila) amplificatore alta fedeltà da 50 Watt (banda passante da 15 a 40.000 Hz; distorsione alla massima potenza 0,1%; controlli volume, toni bassi, toni alti effettuati con potenziometri a slitta; 4 entrate per: P.U. Piezo, P. U. Magnetico, Radio, Chitarra selezionabili con pulsantiera). Nell'amplificatore sono compresi due effetti sonori: superacuti e distorsore selezionabili anch'essi con pulsantiera. Il tutto è incluso in un elegantissimo mobile in legno pregiato con pannelli posteriore in alluminio e anteriore in plexiglass. **VENDO** alimentatore 220 V alternati in ingresso, 50 V continui in uscita con corrente massima di 5 A. per sopracitato amplificatore racchiuso in un elegante contenitore metallico a L. 15.000 (quindicimila).
Sig. FLAVIO BALASINI - Via MONVISO, 1 - 10015 IVREA (Torino).

● **OCCASIONE** - Cedo registratore a cassette EUROPHON praticamente nuovo perché raramente usato, completo di cassette, microfono, cordone alim. rete, auricolare, libretto istruzioni. Acquistato L. 30.000. Cedo L. 20.000. Pacchi voluminosi contenenti una radio da riparare e molti pezzi vari a L. 6.000 cad. + spese postali. **MASSIMA SERIETA**.
Sig. BERETTIERI GIORGIO - Via MAGGIANO, 29 - 19100 LA SPEZIA.

● **VENDO** Lineare 27 MHz 35 Watt R.F. per barra mobile a L. 46.000 - Lineare 27 MHz 55 Watt R.F. per barra mobile a L. 59.000 - Lineare 27 MHz 80 Watt per stazione fissa a L. 70.000 - Lineare 27 MHz 55 Watt R.F. stazione fissa L. 50.000 - Lineare 27 MHz stazione fissa 15 Watt L. 35.000. Indirizzare a:
Sig. CANCARINI FEDERICO - Via BOLLANI 6 - 25100 BRESCIA.

● **CEDO**: Radiocomando UK300, UK345, UK325 AMTRON funzionante L. 14.000 - TXFM 60-140 MHz 0,1 W UK355 A da sistemare L. 5.000 - Micro TXFM 100 MHz L. 8.000 - Booster VHF UK 285 L. 5.000 - 4 NIXIE L. 5.000.
Sig. GIUSEPPE ROMANO - Via ROMA, 71 - 30172 MESTRE (Venezia).

● **ESEGUO** costruzioni elettroniche prezzi non Hobysti, lavoro serio ed accurato, massima garanzia.
Sig. CORTESE MICHELE - Via G. BUONOMO 96 - 80136 NAPOLI - Tel. 21502.

● **CERCO** un baracchino CB di seconda mano, purché sia ancora funzionante. Minimo 3 canali 1 Watts quarzati. Acquisto se vera occasione. Scrivere per accordi o telefonare:
Sig. CORTINOVIS ANTONIO - Via OPIFICI 1 - 14045 FARA D'ADDA (Bergamo) - Tel. 0363 67224.

● **CERCO** tenda da campeggio qualsiasi marca da 2 posti in buono stato: scambio con: Alimentatore stabilizzato 3...25 V 3A con protezione contro cortocircuiti (vedi N. E. n. 18 EL 90) + pacco integrati nuovi (15) ecc. Tratto solo con ROMA.
Sig. MIGLIORE FRANCESCO - Via ANAGNI 47 - 00171 ROMA - Tel. 2572509.

● **VENDO** le seguenti riviste di elettronica: Sperimentare 1969 completa, 1970 quasi completa, Sperimentare Selezione di Tecnica Radio TV del 1973 completa, Tecnica Pratica 1967 e 1968 mancante dei n. 3-12, più volumi: la Radio Ricezione e Tutto-transistor, e molte riviste varie a L. 10.000 più spese postali. Vendo inoltre corso completo di transistor della Radio elettra escluso materiale a L. 10.000. E ancora Oscillatore Modulato sempre della R.E. (ultimo modello) a L. 10.000. Prova transistor della R.E. a L. 7.000 sempre più spese postali e provacircuiti della R.E. a L. 4.000.
Sig. CONSONNI GIANCARLO - Via GORRA 9/A - PIACENZA 29100.

● **CEDO** registratore portatile giapponese (completo di accessori) «Sencor LTD» modello S-500 I comperato un anno fa come nuovo. Ricevitore in VHF EL-33 di Nuova Elettronica in cambio del Sintonizzatore OL-OM-FM UK 540/C dell'AMTRON o con un piatto stereo automatico semiprofessionale. Scrivere per accordi a:
Sig. SOCCI FABIO - Via SPACCASASSI - 04010 CAMPOLEONE (Roma).

● **VENDO** al miglior offerente i seguenti numeri: 1, 2, 3, 4, 5, 9, 10, 11, 13, 16, 17, 18, 19, 23, 24, 25, 28 di Nuova Elettronica annata 1971 completa di CQ elettronica con i numeri 6, 7, 8, 9, 10, 11, 12 del 1970. I numeri 1, 2, 3, 5, 7, 8, 9, 10, 11, 12 del 1971 di Sperimentare. Oscillatore modulato S.R.E. Provalvole S.R.E. Provacircuiti a sostituzione S.R.E.
Sig. PELOS ENRICO - Via TRIESTE, 6/13 - 16145 GENOVA - Tel. 304692.

● **CERCO** urgentemente RX+TX R19 MKIII o Baracchino CB 5W 6 canali (o simili), anche con antenna e alimentatore. Scrivere per accordi:
Sig. ALDO SEMPITERMI - Via ROMA 132 - 58028 ROCCATEDERIGHI (Grosseto).

● **VENDO** a L. 20.000 corso radio della Scuola Radio Elettra di Torino, completo di testi, materiali ed attrezzature.
Sig. a GIOVANNA ESPOSITO - Via MASCHERPA 17 - 74100 TARANTO.

● **CERCO** n. 13 urgentemente di Nuova Elettronica. Scrivere per accordi a:
Sig. ZIRONI FRANCO - Via CAMPOGRANDE 36 - ROLO (RE).

SCATOLE DI MONTAGGIO ANCORA DISPONIBILI

N.B. - I prezzi sotto indicati sono già compresi di I.V.A. (sono escluse le spese postali).

EL 2	(rivista n. 12) - microtrasmettitore a modulazione di frequenza	L. 5.300	EL 93	(rivista n. 22) - un perfezionato antifurto per auto	L. 11.500
EL 4	(rivista n. 12) - un microtrasmettitore FM a 4 transistor	L. 7.200	EL 97	(rivista n. 22) - Distorsore per chitarra elettrica	L. 3.100
EL 19	(rivista n. 11) - luci psichedeliche con triac	L. 16.500	EL 98	(rivista n. 22) - una doppia treccia per osciloscopio	L. 13.300
EL 24	(rivista n. 19) - orologio digitale	L. 30.000	EL 99	(rivista n. 24) - un preamplificatore A.F.	L. 6.200
EL 25	(rivista n. 19) - alimentatore per orologio digitale EL24	L. 11.400	EL 100	(rivista n. 21) - Preamplificatore per luci psichedeliche	L. 3.800
EL 26	(rivista n. 22) - sveglia elettronica per orologi digitali	L. 9.500	EL 101	(rivista n. 21) - Luci psichedeliche professionali	L. 11.400
EL 33	(rivista n. 13) - un ricevitore in superreazione per le gamme VHF	L. 13.300	Alimentatore per luci psichedeliche	L. 3.000	
EL 40	(rivista n. 13) - alimentatore stabilizzato variabile da 7 a 40 volt 2 amper	L. 15.700	EL 104	(rivista n. 23) - Distorsore under ground per chitarra elettrica	L. 3.100
EL 44	(rivista n. 14) - preamplificatore stereo con un solo integrato CA3052	L. 16.500	EL 105	(rivista n. 21) - un carica batteria automatico	L. 18.400
EL 45	(rivista n. 14) - accensione elettronica a scarica capacitiva	L. 15.200	EL 107	(rivista n. 23) - Spinterogeno a transistor	L. 4.500
EL 47	(rivista n. 14) - accensione elettronica a scarica capacitiva	L. 17.700	EL 109	(rivista n. 24) - Alimentatore stabilizzato in alternata con TRIAC	L. 7.700
EL 50	(rivista n. 14) - alimentatore universale da 6 ai 18 volt	L. 4.400	EL 112	(rivista n. 24) - Alimentatore stabilizzato a tensione fissa a 5-9-12-15 volt con un solo integrato	L. 8.800
EL 42	(rivista n. 14) - un frequenzimetro a transistor a lettura diretta	L. 7.700	EL 115	(rivista n. 23) - Alimentatore stabilizzato professionale da 4-6 amper	L. 38.900
EL 52	(rivista n. 15) - amplificatore di BF da 5 watt	L. 11.900	EL 123	(rivista n. 20) - Un alimentatore con integrato L 123	L. 19.600
EL 53	(rivista n. 15) - Signal tracer con il TAA300	L. 8.700	LX 3	(rivista n.2 5) - Alimentatore da 10 amper a SCR	L. 29.200
EL 55	(rivista n. 15) - preamplificatore HI-FI da 40-50 watt	L. 6.000	LX 5	(rivista n. 25) - un moderno circuito di lampade ruotanti	L. 20.900
EL 60	(rivista n. 14) - Stadio Finale HI-FI da 40-50 watt	L. 8.200	EL 740	(rivista n. 22) - Oscillatore variabile di BF con integrato MA 741	L. 13.000
EL 62	(rivista n. 16) - generatore di onde quadre	L. 4.400	LX 10 - A-B	(rivista n. 24) - un sensibile cercametalli	L. 22.200
EL 65	(rivista n. 20) - Amplificatore HI-FI da 30 W	L. 12.000	LX 15 - A-B	(rivista n. 24) - un contagiri digitale per auto	L. 26.600
EL 69	(rivista n. 20) - Variatore di tensione a TRIAC	L. 6.200	LX 16	(rivista n. 24) - Alimentatore da abbinare al contagiri per i 27 MHz	L. 8.700
EL 70	(rivista n. 19) - un amplificatore da 6 watt con l'integrato SN76013N	L. 6.600	RX-27	(rivista n. 23) - Supereterodina per i 27 MHz	L. 29.000
EL 73	(rivista n. 19) - un dado elettronico	L. 8.800	LX 27	(rivista n. 25) - un semplice VFO per l'RX27	L. 3.600
EL 74	(rivista n. 17) - un alimentatore stabilizzato per capacimento EL 75	L. 8.250	LX 39	(rivista n. 24) - Amplificatore da 200 Watt di BF	L. 28.500
EL 75	(rivista n. 17) - Capacimetro a integrato per misure da 1 pF ad un massimo di 5 mF	L. 6.350	TX 6	(rivista n. 17) - Trasmettitore per i 27 MHz da 2 Watt	L. 13.500
EL 76	(rivista n. 18) - Provatransistor	L. 12.400	TX 7	(rivista n. 20) - Trasmettitore per i 144 MHz da 1 Watt	L. 11.400
EL 77	(rivista n. 20) - Preamplificat. HI-FI	L. 6.000	WATTMETRO di BF (rivista n. 22)		L. 6.850
EL 78	(rivista n. 18) - Millivoltmetro per A.C.	L. 9.200	AMPLIFICATORE con TAA 611/B per cuffie stereofoniche (rivista n. 17)		L. 3.900
EL 79	(rivista n. 18) - Provadiodi	L. 7.600	CONVERSIONI con LOGICHE (rivista n. 18)		L. 4.400
EL 89	(rivista n. 23) - Alimentatore stabilizzato in continua con SCR	L. 8.250	Un OZZONIZZATORE per AUTO (rivista n. 19)		L. 7.600
EL 90	(rivista n. 18) - Alimentatore stabilizzato con protezione a diodo SCR	L. 18.200	OZZONIZZATORE per uso domestico (rivista n. 22)		L. 7.600
EL 91	(rivista n. 21) - un tergitristallo automatico per la Vostra auto	L. 7.600	FOTOTACHIMETRO (rivista n. 25)		L. 5.200
EL 92	(rivista n. 21) - un'auto-blinker	L. 6.600	ACCENSIONE a SCARICA CATODICA (rivista n. 25)		L. 18.000