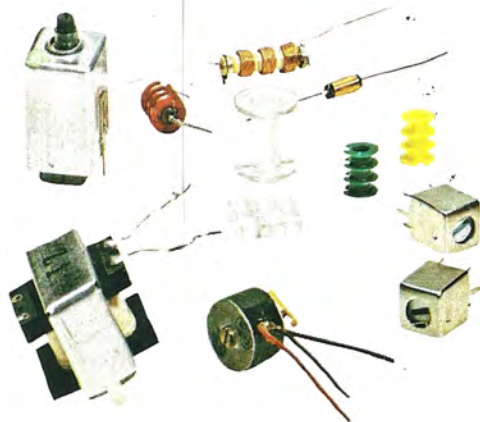
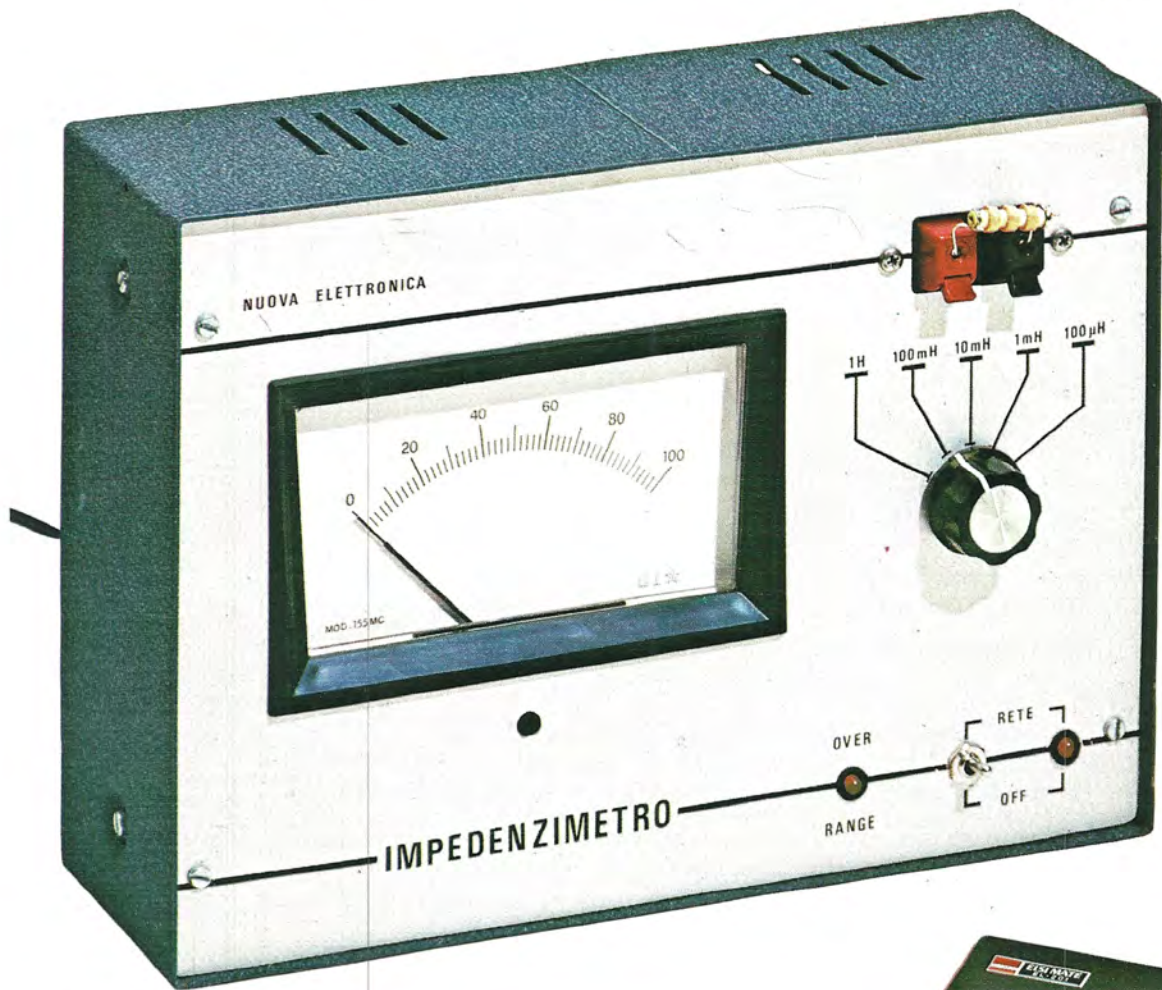


NUOVA ELETTRONICA

Anno 10° - n. 58-59

RIVISTA MENSILE
Sped. Abb. Post. Gr. 4°/70



Direzione Editoriale
NUOVA ELETTRONICA
 Via Cracovia 19 - BOLOGNA
 Telefono (051) 46 11 09
Stabilimento Stampa
 coop. officine grafiche firenze
 viale dei mille, 90 - firenze
 tel. 587144 - 576150 - 588105

Distribuzione Italia
PARRINI e C. s.r.l.
 Roma - Piazza Indipendenza
 11/B - Tel. 4992
 Milano - Via delle Termopili,
 6-8 - Tel. 28.96.471

Ufficio Pubblicità
MEDIATRON
 Via Venosa 10 - MILANO
 tel. 02/5455468

Direttore Generale
 Montuschi Giuseppe

Direttore Responsabile
 Morelli Sergio

Autorizzazione
 Trib. Civile di Bologna
 n. 4007 del 19.5.69

RIVISTA MENSILE

N. 58-59 - 1978

ANNO X - APRILE - MAGGIO

COLLABORAZIONE

Alla rivista Nuova Elettronica possono collaborare tutti i lettori. Gli articoli tecnici riguardanti progetti realizzati dovranno essere accompagnati possibilmente con foto in bianco e nero (formato cartolina) e di un disegno (anche a matita) dello schema elettrico. L'articolo verrà pubblicato sotto la responsabilità dell'autore, e pertanto egli si dovrà impegnare a rispondere ai quesiti di quei lettori che realizzato il progetto, non sono riusciti ad ottenere i risultati descritti.

Gli articoli verranno ricompensati a pubblicazione avvenuta. Fotografie, disegni ed articoli, anche se non pubblicati non verranno restituiti.

È VIETATO

I circuiti descritti su questa Rivista, sono in parte soggetti a brevetto, quindi pur essendo permessa la realizzazione di quanto pubblicato per uso dilettantistico, ne è proibita la realizzazione a carattere commerciale ed industriale.

Tutti i diritti di riproduzione o traduzioni totali o parziali degli articoli pubblicati, dei disegni, foto ecc. sono riservati a termini di Legge per tutti i Paesi. La pubblicazione su altre riviste può essere accordata soltanto dietro autorizzazione scritta dalla Direzione di Nuova Elettronica.

NUOVA ELETTRONICA

ABBONAMENTI

Italia 12 numeri L. 20.000
 Estero 12 numeri L. 30.000

Arretrati L. 2.000
 Numero Singolo L. 2.000



SOMMARIO

| | |
|--|------------|
| TI DICO se la tua batteria È CARICA | 130 |
| IMPEDEZIMETRO a lettura DIRETTA | 136 |
| AMPLIFICATORE BF da 70-80 WATT | 152 |
| ELIMINATE ogni traccia di RONZIO dal vostro AMPLIFICATORE | 162 |
| CON 6 DIODI LED TI IDENTIFICO OGNI SEMICONDUCTORE | 176 |
| GENERATORE di frequenze CAMPIONE | 190 |
| Come realizzare UN CU-CU ELETTRONICO | 211 |
| UN ALIMENTATORE a resistenza NEGATIVA | 216 |
| La legge di OHM | 224 |
| CONTAGIRI a INFRAROSSO | 234 |
| UN po' di LONDRA a casa VOSTRA | 244 |
| ERRATA CORRIGE per il n. 56/57 | 252 |

Associato all'USPI
 (Unione stampa
 periodica italiana)



| | | | |
|-------------------------------------|---------------------------------------|--|---|
| ABRUZZO | 67100 L'AQUILA | C.E.B. - Viale Don Bosco, 10 Tel. 0862/62397 | |
| | 66100 CHIETI | RTC di GIAMMETTA - Via G. Tabassi, 8 Tel. 0871/64891 | |
| | 66034 LANCIANO (CH) | Dieta E. DI BIASE - Viale Cappuccini, 201 Tel. 0872/39567 | |
| | 65100 PESCARA | Dieta FERRI - Via Tiburtina, 89 Tel. 085/52441 | |
| | 65016 PESCARA | C.R.D. ELETTRONICA di Grisante Angelo - Via S. Paolo, 8 - Montesilvano | |
| | 64100 TERAMO | ELETTRONICA TE.RA.MO - P.za Martiri Pennesi, 4 Tel. 0861/322245 | |
| | 66054 VASTO (CH) | ELETTRONICA DEVICES - Via Madonna del 7 Dolori Tel. 0873/58467 | |
| BASILICATA | 85100 POTENZA | TELE.TI.L. di TILIO - Via F. Torroca, 88 Tel. 0971/25812 | |
| CALABRIA | 88100 CATANZARO | MICRO ELETTRONICA s.r.l. - C.so Mazzini, 297 Tel. 0961/41800 | |
| | 87100 COSENZA | ELETTRONICA LOMBARDI - Via Roma, 48-50 Tel. 0984/75273 | |
| | 89015 PALMI (RC) | ELECTRONIC SUD di Basile - Via G. Oberdan, 9 Tel. 0966/23905 | |
| | 87055 S. GIOVANNI IN FIORE (CS) | SPADAFORA SALVATORE - Via S. Francesco d'Assisi, 201 Tel. 0984/992249 | |
| | 88018 VIBO VALENTIA | Dieta ELETTRICHOSE - Via Roma, 20/22 - Porto Salvo | |
| CAMPANIA | 81031 AVERSA (NAPOLI) | Dieta F. SAVARESE - Via Roma, 58 Tel. 081/8903518 | |
| | 84091 BATTIPAGLIA (SA) | Dieta N. MADAIO - Via P. Baratta, 171 Tel. 0828/26739 | |
| | 82100 BENEVENTO | P.M. ELETTRONICA s.d.f. - Via Nicola Sala, 3 Tel. 0824/29036 | |
| | 81100 CASERTA | SOCIETÀ MEA - Via Roma, 67 Tel. 0823/441956 | |
| | 81024 MADDALONI (CE) | Dieta MEA - Via Napoli, 69 | |
| | 80100 NAPOLI | Dieta ABBATE ANTONIO - Via S. Cosmo Noiana, 121 Tel. 081/333552 | |
| | 80128 NAPOLI (VOMERO) | T. LAMPITELLI - Via Acitillo, 69/71 Tel. 081/657365 | |
| | 84014 NOCERA INFERIORE (SA) | Dieta PETROSINO - Via Nuova Olivella, 63 Tel. 081/921180 | |
| | 80055 PORTICI (NA) | Dieta ELLEGI - Via Tiziano, 41 Tel. 081/472488 | |
| | 84100 SALERNO | ELETTRONICA HOBBY - Via L. Cacciatore, 56 Tel. 089/394901 | |
| | 84018 SCAFATI (SA) | Dieta IULIANO ANTONINO - C.so Nazionale, 170 Tel. 081/8637106 | |
| | EMILIA ROMAGNA | 40100 BOLOGNA | C.R.E. - Via Cracovia, 19/A Tel. 051/461109 |
| | | 48015 CERVIA (RA) | FONTANA GUALTIERO - Via Borgo Cavour, 1 Tel. 0544/71623 |
| 44100 FERRARA | | EDI ELETTRONICA - Via Giuseppe Stetani, 38 Tel. 0532/902119 | |
| 43036 FIDENZA (PR) | | Dieta KIT MATIC - Via XXV Aprile, 2 Tel. 0524/4357 | |
| 47100 FORLÌ | | RADIOFORNITURE ROMAGNOLE - Via F. Orsini, 41 Tel. 0543/33211 | |
| 48022 LUGO (RA) | | Dieta TAMPIERI - Via Cardinal Bertazzoli, 89 Tel. 0545/25619 | |
| 41100 MODENA | | MARTINELLI MARCO & C. - Via Rainusso, 60 Tel. 059/330536 | |
| 29100 PIACENZA | | ELETTROMECCANICA M & M - Via Scalabrini, 50 Tel. 0523/25241 | |
| 48100 RAVENNA | | I.T.C. - Via Montelungo, 8 Tel. 0544/23634 | |
| 42100 REGGIO EMILIA | | Dieta B.M.P. - Via Porta Brennone Tel. 0522/46353 | |
| 47037 RIMINI (FO) | | LAB. BEZZI ENZO - Via Lucio Lando, 21 - Tel. 0541/52357 | |
| 43017 SANSECONDO (PR) | | Dieta ZANNI - Via Marconi, 19 Tel. 0521/872512 | |
| FRIULI VENEZIA GIULIA | | 34170 GORIZIA | Dieta MANERA - Via Oberdan, 1 Tel. 0481/83564 |
| | 33053 LATISANA (UD) | IL PUNTO ELETTRONICO - Via Vendramin, 190 Tel. 0431/510791 | |
| | 33170 PORDENONE | EMPORIO ELETTRONICO - Via Molinari, 53 Tel. 0434/35402 | |
| | 33170 PORDENONE | HOBBY ELETTRONICA - Viale S. Caboto, 24 Tel. 0434/29234 | |
| | 34100 TRIESTE | N.E.T./C.G.S. - Via Madonna del Mare, 7 Tel. 040/772332 | |
| | 33100 UDINE | TOMASINI - Via dei Torriani, 11 Tel. 0432/204362 | |
| | LAZIO | 00041 ALBANO (Roma) | D'AMICO MARIO - Via Borgo Garibaldi, 286 |
| 00042 ANZIO (Roma) | | PUCCI MARZIANO - Via A. Gramsci, 25 | |
| 03043 CASSINO (FR) | | ELETTRONICA DI ROLLO - Via Virgilio, 81/C Tel. 0776/49073 | |
| 00043 CIAMPINO (Roma) | | ALBERTI - Via G. Spontini, 23 | |
| 00034 COLLEFERRO (FR) | | Dieta IPPOLITI FABIO - C.so Filippo Turati, 124 | |
| 00046 GROTTAFERRATA (Roma) | | GALLI GIOVANNI - C.so Del Popolo, 13 Tel. 06/945319 | |
| 00050 OSTIA (Roma) | | AMBROSINI CARLO - Via C. Del Greco, 63-67 Tel. 06/5614887 | |
| 00040 PAVONA (ALBANO LAZIALE) | | Dieta C.E.C.A.R. - Via Ancona, 20 Tel. 06/9314571 | |
| 02100 RIETI | | BECCHETTI ANNA MARIA - Via Delle Acque, 8/D Tel. 0746/45017 | |
| 00141 ROMA | | G.R. ELETTRONICA - Via Val Sillaro, 38 Tel. 06/8104753 | |
| 00195 ROMA | | G.R. ELETTRONICA - Via della Giulliana, 107 Tel. 06/319493 | |
| 00168 ROMA | | G.R. ELETTRONICA - Via Simone Mosca, 60 (Torrevecchia) Tel. 3381721 | |
| 00171 ROMA | | KIT HOUSE di FABRIZI - Viale Gussone, 54-56 Tel. 06/2589158 | |
| 00195 ROMA | | Dieta PANTALEONI ALBO - Via Renzo De Ceri, 126 Tel. 06/272902 | |
| 00100 ROMA | | Dieta CO.EL - Via Cesare Pavese, 449 Tel. 06/5014224 | |
| 04028 SCAURI (LT) | | C.P. ELETTRONICA - Via Appia, 279 Tel. 0771/632546 | |
| 03039 SORA (FR) | | Dieta PANTANO UGO - Viale San Domenico, 8 Tel. 0776/831633 | |
| 01100 VITERBO | | ART di VITTORI BRUNO - Via B. Buozzi, 25 Tel. 0761/32758 | |
| LIGURIA | | 16129 GENOVA | MICRO-KIT - C.so Torino, 47 Rosso Tel. 010/561808 |
| | | 18100 IMPERIA | S.B.I. - Via XXV Aprile, 122 Tel. 0183/24988 |
| | 19100 LA SPEZIA | ANTEI - Viale Italia, 481 Tel. 0187/502359 | |
| | 17100 SAVONA | SAROLDI ELETTRONICA - Via Milano, 54R Tel. 019/26571 | |
| LOMBARDIA | 24100 BERGAMO | Dieta C. & D ELETTRONICA s.r.l. - Via Suardi, 67 Tel. 035/249026 | |
| | 25100 BRESCIA | FOTOTECNICA COVATTI - Via X Giornate, 4 Tel. 030/48518 | |
| | 20062 CASSANO D'ADDA (MI) | NUOVA ELETTRONICA - Via Gioberti, 5/A Tel. 0363/62123 | |
| | 20031 CESANO MADERNO (MI) | ELECTRONICS CENTER COMPUTER - Via Ferrini, 6 Tel. 0362/520728 | |
| | 20092 CINISELLO BALSAMO (MI) | Dieta C.K.E. - Via Ferri, 1 Tel. 02/6174981 | |
| | 26100 CREMONA | TELCO - Piazza Marconi, 2/A Tel. 0372/31544 | |
| | 22053 LECCO (CO) | CIEMME - Via dell'Isola, 3 Tel. 0341/369232 | |
| | 20051 LIMBIATE (MI) | C.S.E. di LO FURNO - Via Tolstoi, 14 Tel. 02/9965889 | |
| | 46100 MANTOVA | C.D.E. - Via Nazario Sauro, 33/A Tel. 0376/364592 | |
| | 20155 MILANO | AMBROSIANA Elettr. - Via Cuzzi, 4 Tel. 02/361232 | |
| | 20146 MILANO | Dieta CEA - Via Scalabrini, 6 Tel. 02/4227814 | |
| | 20100 MILANO | ESG - C.so S. Gottardo, 37 Tel. 02/8373679 | |
| | 27100 PAVIA | REG ELETTRONICA - Via Briosco, 7 Tel. 0382/473973 | |
| | 23100 SONDRIO | COMMERCIALE ELETTRONICA - Via Credaro, 14 Tel. 0342/217070 | |
| | 21100 VARESE | ELETTRONICA RICCI - Via Parenzo, 2 Tel. 0332/281450 | |
| | 27029 VIGEVANO (PV) | GULMINI REMO - Via S. Giovanni, 18 Tel. 0381/84603 | |
| | 20040 VIMERCATE (MI) | Dieta SAMO - Via Rota, 30 Tel. 039/664617 | |
| | MARCHE | 60100 ANCONA | Dieta ELECTRONIC SERVICE - C.so Amendola, 63 Tel. 071/32678 |
| | | 60100 ANCONA | Dieta CREAT - Via Barilatti, 23 Tel. 071/85806 |
| 62012 CIVITANOVA MARCHE (MC) | | Dieta N.B.P. - Via Don Bosco, 13 Tel. 0733/72440 | |
| 61032 FANO (PS) | | ELETTRONICA FANO - Via A. Costa, 11 Tel. 0721/87024 | |
| 60044 FABRIANO (AN) | | FABER ELETTRONICA di S. Solazzi - Via Dante, 6 Tel. 0732/22409 | |

Un semplice accessorio utile ad ogni automobilista per controllare lo stato di carica della batteria, per vedere se la dinamo svolge il suo compito e per stabilire inoltre, in fase di ricarica, quando si supera il livello consentito.

TI DICO se la tua batteria E'

L'esperienza del passato inverno vi avrà certamente insegnato che la parte più vulnerabile della vostra auto non sono né le candele, né le puntine, né il carburatore, bensì la « batteria ».

Quante volte infatti, girando la chiavetta della « messa in moto », vi sarete accorti che dopo pochi giri il motorino di avviamento cessava di funzionare solo ed esclusivamente perché la batteria non era più in grado di erogare la corrente necessaria e solo a questo punto vi sarete ricordati che la batteria è un elemento che va tenuto sotto controllo perché anche se non ha bisogno

di una « bistecca » per mantenersi in forza, occorre tuttavia tener presente che spesso ha « sete » per cui ogni tanto occorre rifornirla di acqua distillata.

L'accessorio che vi proponiamo, semplice da costruire e ancor più da sistemare in auto, è in grado di indicarci con tempestività quando la batteria necessita di essere ricaricata oppure quando è perfettamente carica, non solo ma esso può anche indicarci, quando il motore è in moto, se la dinamo « carica » a sufficienza e se lo applichiamo ad un « carica-batteria » esso ci indicherà quando

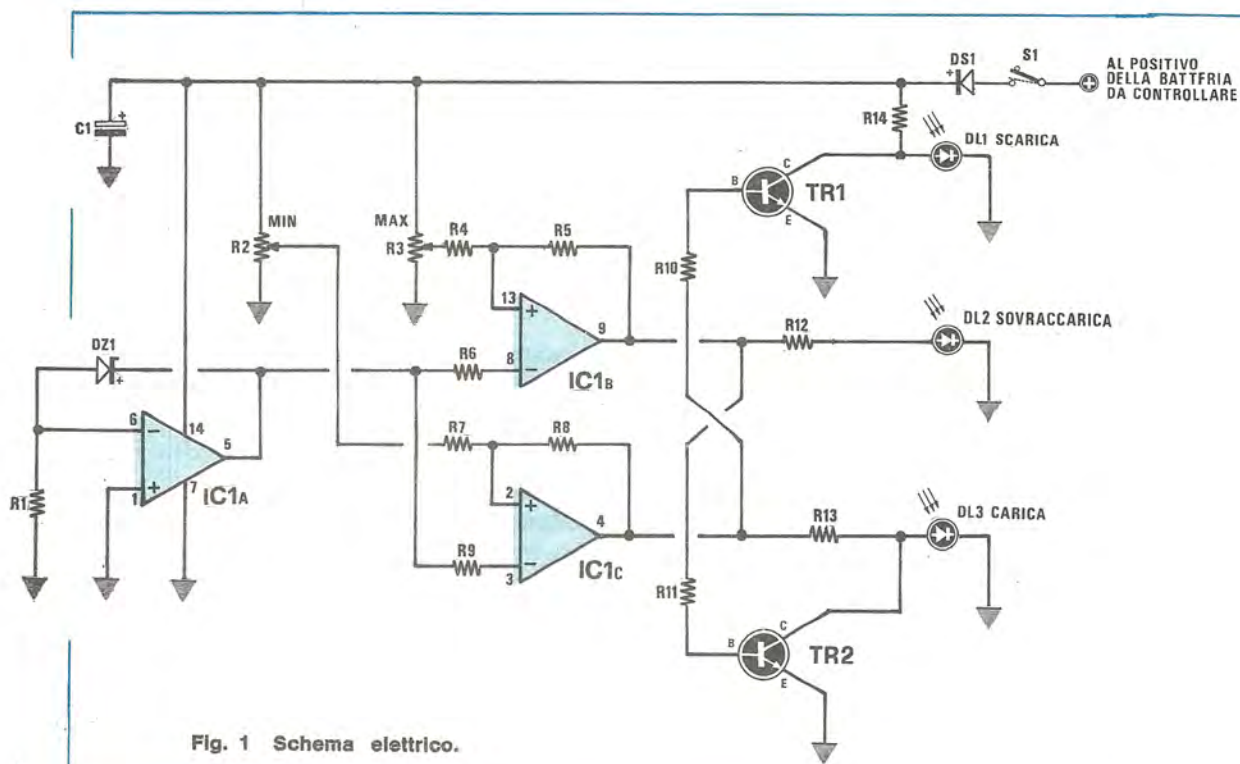
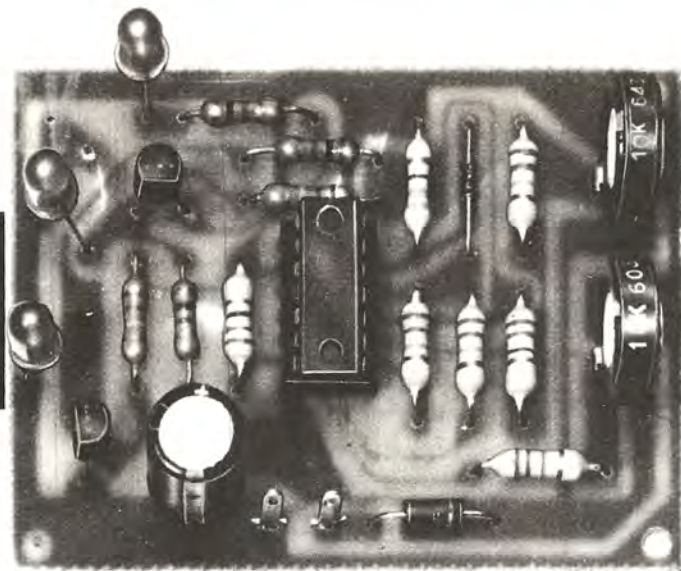


Fig. 1 Schema elettrico.



CARICA

Questa è la foto di un prototipo del nostro indicatore di carica per batterie. I tre diodi led che vediamo in alto a sinistra andranno ovviamente fissati sul cruscotto dell'auto oppure sul pannello di un contenitore se lo impiegheremo come strumento portatile.

Componenti

R1 = 330 ohm 1/4 watt
 R2 = 10.000 ohm trimmer
 R3 = 10.000 ohm trimmer
 R4 = 22.000 ohm 1/4 watt
 R5 = 2,2 megaohm 1/2 watt
 R6 = 22.000 ohm 1/4 watt
 R7 = 22.000 ohm 1/4 watt
 R8 = 2,2 megaohm 1/2 watt
 R9 = 22.000 ohm 1/4 watt
 R10 = 12.000 ohm 1/4 watt
 R11 = 12.000 ohm 1/4 watt
 R12 = 1.000 ohm 1/4 watt
 R13 = 1.000 ohm 1/4 watt
 R14 = 1.000 ohm 1/4 watt
 C1 = 47 mF elettrolitico 25 volt
 DS1 = diodo al silicio 1N4148
 DZ1 = diodo zener 6,8 volt 1/2 watt
 DL1 = diodo led rosso
 DL2 = diodo led rosso
 DL3 = diodo led verde
 TR1 = transistor NPN tipo BC172
 TR2 = transistor NPN tipo BC172
 IC1 = Integrato tipo LM.3900
 S1 = deviatore a levetta

si raggiunge il massimo livello di carica consentito.

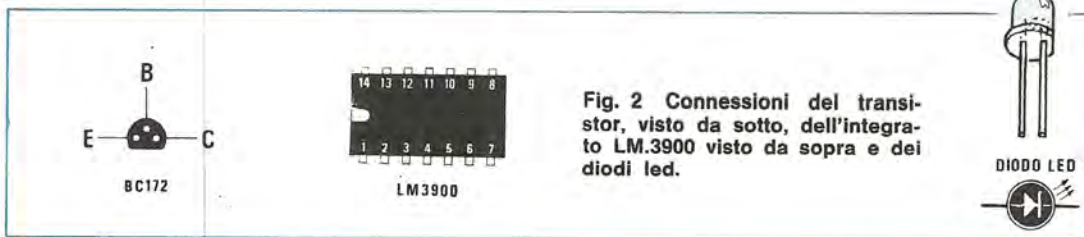
Infatti in questo circuito sono presenti tre diodi il primo dei quali accendendosi ci rivela se la batteria è scarica o necessita di essere ricaricata, il secondo si accende quando il livello di carica è « normale », il terzo infine ci indicherà, nel caso in cui la batteria sia collegata ad un dinamo, se questa svolge il suo compito di ricarica (infatti accelerando o decelerando vedremo rispettivamente questo led accendersi e spegnersi), mentre se la batteria è collegata ad un « carica-batteria » tale led ci indicherà quando si supera il livello massimo di carica, cioè quando occorre staccarla.

Dimenticavamo di accennare che l'alimentazione necessaria per questo accessorio viene prelevata direttamente dalla batteria sotto controllo pertanto le dimensioni del circuito, non essendo necessario l'alimentatore, risultano così ridotte da poter realizzare un piccolo apparecchio tascabile che potrà essere sistemato perennemente nel vano cruscotto della vostra auto.

SCHEMA ELETTRICO

Come si può vedere dallo schema elettrico di fig. 1, il nostro circuito di controllo automatico per batteria utilizza un solo integrato di tipo LM.3900 il quale, come ormai saprete, contiene al suo interno quattro amplificatori operazionali a configurazione Norton.

Il primo di questi amplificatori (Indicato nello schema con IC1/A), viene sfruttato per generare



una tensione di riferimento da applicare, tramite le resistenze R6 ed R9, agli ingressi invertenti (piedini 8 e 3) di IC1/B e IC1/C.

Grazie all'impiego del diodo zener DZ1, questa tensione risente in minima parte delle differenze di carica della batteria sotto controllo quindi servirà egregiamente per i nostri scopi, cioè come termine di paragone con le due tensioni disponibili sui cursori dei trimmer R2 ed R3 le quali invece sono proporzionali a detto livello di carica.

In particolare la tensione disponibile sul cursore del trimmer R2 verrà sfruttata per determinare quando il **livello di carica** della batteria è **troppo basso**, mentre la tensione disponibile sul cursore di R3 servirà per determinare quando il **livello di carica è troppo alto**: in entrambi questi casi, come vedremo, si accenderà un diodo led rosso di allarme.

Ricordiamo che nel nostro circuito i due amplificatori operazionali IC1/B e IC1/C sono stati utilizzati come « comparatori » cioè sulle loro uscite (piedini 9 e 4 rispettivamente) noi avremo disponibile una tensione positiva sufficiente a far accendere il relativo diodo led, ogni volta che la tensione presente sull'ingresso non invertente (piedini 13 e 2) risulterà più alta di quella di riferimento applicata invece sugli ingressi 8 e 3.

Viceversa se la tensione applicata sugli ingressi non invertenti sarà più bassa di quella di riferimento, in uscita dai due amplificatori avremo una tensione nulla.

Premesso questo possiamo analizzare una per una le tre possibili condizioni di funzionamento del nostro circuito:

1) Livello di carica più basso del minimo

Se la batteria è scarica o meglio presenta un livello di carica più basso di quello da noi prefissato tramite R2, noi avremo una tensione nulla sia sull'uscita di IC1/B che sull'uscita di IC1/C, quindi entrambi i transistor TR1 e TR2 collegati a queste uscite risulteranno interdetti.

Ne consegue che risulterà acceso il solo diodo **led rosso DL1** il quale verrà in questo caso alimentato dalla resistenza R14.

2) Livello di carica normale

Per livello di carica « normale » si intende naturalmente che la tensione della batteria è superiore al « minimo » da noi prefissato tramite R2 e nello stesso tempo inferiore al « massimo » prefissato tramite R3.

In queste condizioni ci ritroveremo pertanto con l'uscita di IC1/B collegata a massa e l'uscita di IC1/C collegata invece al positivo di alimentazione.

Questa tensione positiva disponibile sul piedino 4 di IC1/C provocherà due effetti distinti:

a) tramite R13 farà accendere il diodo **led verde DL3**:

b) polarizzando, tramite R10, la base di TR1, porterà in conduzione questo transistor il quale con il suo collettore cortocircuiterà a massa l'anodo di DL1 facendo spegnere questo diodo led.

3) Livello di carica più alto del massimo

In questo caso tutte e due le uscite dei comparatori si porteranno ad un livello alto, quindi sia TR1 che TR2 risulteranno in conduzione.

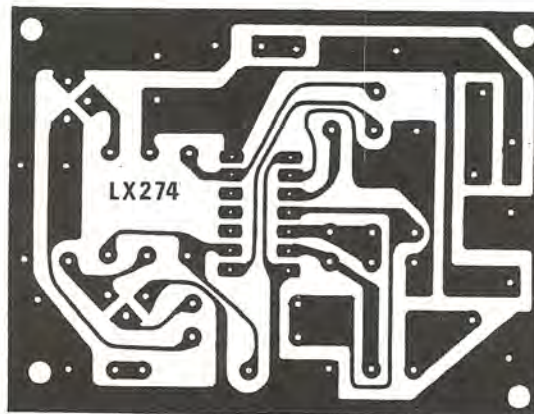


Fig. 3 Disegno a grandezza naturale del circuito stampato, che forniamo in fibra di vetro, già forato e completo di disegno serigrafico.

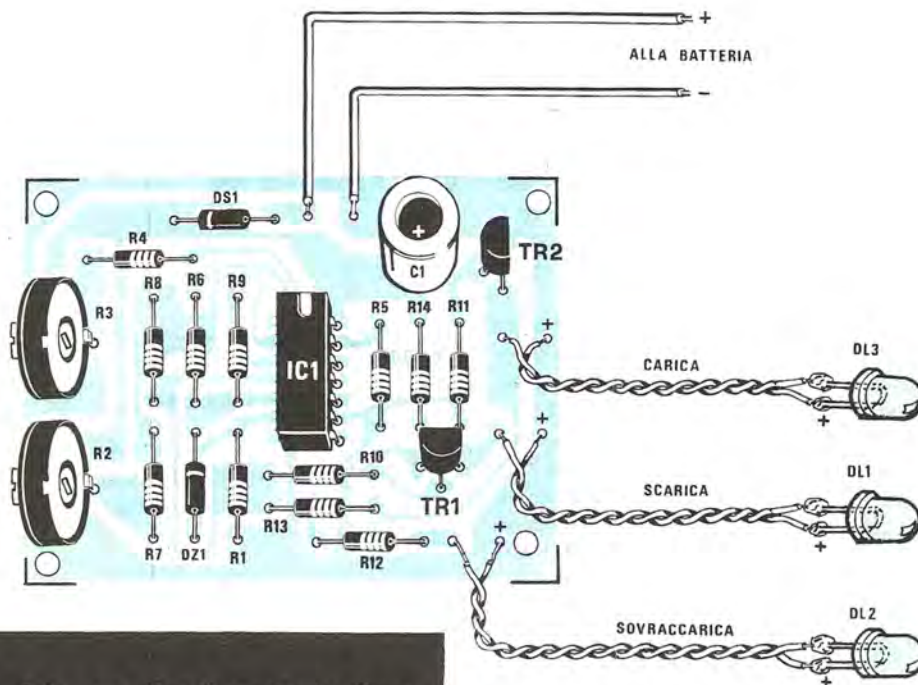


Fig. 4 Schema pratico di montaggio. Ricordatevi di collegare i diodi led rispettando la polarità dei terminali, diversamente non potranno accendersi, e di rispettare la tacca di riferimento dell'integrato IC1.

A questo punto, in teoria, entrambi i diodi led DL2 e DL3 dovrebbero risultare accesi, però se osservate attentamente lo schema elettrico noterete che l'anodo di DL3 è collegato direttamente al collettore di TR2 il quale, risultando in conduzione, lo cortocircuita a massa. Pertanto in questo caso avremo acceso il solo **diodo led rosso DL2**.

REALIZZAZIONE PRATICA

Per realizzare questo circuito di controllo per batteria potremo sfruttare il circuito stampato LX274 visibile a grandezza naturale in fig. 3.

Il montaggio dei componenti non presenta nessuna difficoltà purché si presti un minimo di attenzione nell'inserire i diodi e i due transistor TR1 e TR2.

In ogni caso sullo stampato troverete riportata in serigrafia la sagoma di ciascun componente con relativa sigla posta accanto nella esatta posizione in cui va collocato quindi attenendovi scrupolosamente a questo disegno non potrete commettere alcun errore.

Terminato il montaggio, dopo aver inserito sul relativo zoccolo l'integrato IC1 (attenzione alla tacca di riferimento!), potremo immediatamente procedere alla taratura dei due trimmer R2 ed R3.

TARATURA

Per la taratura dei due trimmer previsti nel nostro circuito è assolutamente necessario disporre di un alimentatore stabilizzato regolabile in grado di erogare 15 volt massimi.

Inizialmente ruoteremo i cursori dei due trimmer tutti verso massa, quindi forniremo tensione tramite l'alimentatore e se tutto è regolare dovremo vedere accendersi il diodo led rosso DL1 (infatti la tensione presente sul cursore di R2 sarà senz'altro più bassa di quella di riferimento).

A questo punto regoleremo l'uscita dell'alimentatore in modo che eroghi la tensione in corrispondenza della quale vogliamo che intervenga il controllo di **minima** (per esempio 11,5 volt) quindi lentamente ruoteremo il cursore del trimmer R2 finché non vedremo spegnersi il diodo led rosso ed accendersi quello verde.

Raggiunta questa condizione ruoteremo leggermente il cursore dello stesso trimmer in senso contrario fino a far riaccendere il diodo led rosso.

Tarato il trimmer R2 passeremo immediatamente ad R3 e per far questo dovremo regolare l'uscita dell'alimentatore in modo che eroghi la tensione che noi vogliamo far corrispondere al livello di «massima» (per esempio 13,5-14 volt).

Naturalmente dovremo vedere accendersi il diodo led verde DL3 e a questo punto noi ruoteremo il cursore di R3 finché non vedremo spegnersi il led verde e accendersi al suo posto il diodo led rosso DL2.

Eseguita anche questa operazione la taratura del nostro circuito può considerarsi conclusa come potremo facilmente constatare aumentando o diminuendo la tensione d'uscita dell'alimentatore.

Noteremo così che se questa tensione si mantiene entro i limiti prefissati resta acceso il solo diodo led verde, mentre se supera il livello di «massima» oppure risulta inferiore a quello di «minima» si accende un diodo led rosso.

Nota: nel caso si voglia utilizzare questo dispositivo per controllare batterie da 6 volt è neces-

sario modificare i seguenti componenti nel modo testè indicato:

R12-R13-R14 = 470 ohm 1/4 watt

R10-R11 = 5.600 ohm 1/4 watt

DZ1 = 3,3 volt 1/2 watt

COSTO DELLA REALIZZAZIONE

Il solo circuito stampato LX274 L. 2.000

Tutto il materiale occorrente cioè circuito stampato, resistenze, condensatori, diodi, led, transistor, integrato e relativo zoccolo L. 8.900

I prezzi sopra riportati non includono le spese postali.



La B.M.P.

via Porta Brenone
REGGIO EMILIA
tel. (0522) 46.353

concessionaria di
NUOVA ELETTRONICA
per la zona di **Reggio Emilia**,
vi attende in questo negozio
per offrirvi, oltre ai Kit
ed ai volumi tanto ricercati,
anche una valida
assistenza tecnica.

Stabilire quale induttanza in microhenry o in millihenry presenta una bobina o una impedenza di AF è sempre stato uno dei rebus più difficili da risolvere in campo dilettantistico.

Infatti in molti progetti non viene indicato né il numero delle spire né il diametro del supporto, bensì ci si limita a dire che « la bobina da utilizzare deve disporre di un'induttanza di 12 microhenry » oppure che « l'induttanza richiesta in quel determinato punto del circuito risulta di 0,1 millihenry » e questi dati, ancorché inoppugnabili dal punto di vista matematico, in genere non sono sufficienti per potersi autoconstruire la bobina in

all'istante se togliendo una o più spire oppure allargando la spaziatura o modificando il diametro, l'induttanza della bobina aumenta oppure diminuisce, quindi è possibile costruirsi in un brevissimo lasso di tempo una bobina che presenti effettivamente le caratteristiche richieste.

In altre parole lo strumento che presentiamo non è un « aggeggio » da principianti in grado di indicarci approssimativamente il valore di una induttanza, bensì un « vero » strumento da laboratorio tanto preciso quanto indispensabile, non solo ma ancora una volta la soddisfazione maggiore per voi sarà quella di averlo costruito completamente

IMPEDENZIMETRO

quanto, se non si dispone di un « ponte di misura per induttanze », non si riuscirà mai a stabilire con assoluta certezza se il solenoide avvolto presenta effettivamente l'induttanza richiesta.

D'altra parte è anche vero che esistono delle formule le quali consentono di ricavare il numero delle spire e il diametro su cui le stesse debbono essere avvolte semplicemente partendo dal valore di induttanza richiesto, però queste formule ci forniscono sempre delle indicazioni molto approssimate in special modo se trattasi di bobina provvista di nucleo poiché in questo caso, esistendo in commercio diversi tipi di nuclei ciascuno con una propria permeabilità (quasi sempre sconosciuta), è molto facile che una bobina calcolata per i 27 MHz, finisca in pratica per accordarsi sui 10 oppure sui 15 MHz.

Tenendo presente questo e soprattutto considerando che un ponte di misura per induttanze non è uno strumento largamente diffuso non tanto per il suo costo quanto per le difficoltà d'impiego, abbiamo pensato di costruirne uno a « lettura diretta » in modo da poter stabilire immediatamente, solo guardando la lancetta dello strumento, se l'induttanza sotto esame è da 10-20-25 oppure 60 microhenry.

Inutile a questo punto elencare i vantaggi che si possono ottenere da uno strumento a **lettura diretta** rispetto ad un normale ponte per induttanze in quanto chiunque sarà in grado di comprendere che con il nostro circuito è possibile stabilire

con le vostre mani e di constatare poi, a montaggio ultimato, che lo stesso funziona proprio come vi eravate prefissi.

SCHEMA ELETTRICO

Il principio da noi sfruttato per misurare il valore dell'induttanza incognita è molto semplice e facilmente intuibile in quanto si basa in pratica sulla definizione stessa di « impedenza » e sul guadagno di un particolare tipo di amplificatore « reazionato ».

Spieghiamoci meglio.

Crediamo che tutti saprete che l'impedenza di una bobina (o meglio la reattanza induttiva di una bobina espressa in ohm) si ricava dalla seguente formula:

- 1) $XL = 6,28 \times \text{megahertz} \times \text{microhenry}$
- 2) $XL = 6,28 \times \text{kilohertz} \times \text{millihenry}$
- 3) $XL = 6,28 \times \text{hertz} \times \text{henry}$

dove con XL si è indicata appunto la reattanza induttiva, i megahertz, i kilohertz o gli hertz rappresentano la frequenza del segnale che attraversa la bobina, mentre i microhenry, i millihenry o gli henry la sua induttanza.

In altre parole la reattanza dipende sia dall'induttanza che dalla frequenza del segnale, però se noi facciamo in modo che la frequenza stessa si mantenga costante nel tempo (oppure



Quale induttanza presenta una bobina di 5 spire unite avvolte in aria su un diametro di 6 mm.?

Quante spire spaziate dovremmo avvolgere sempre in aria su un diametro di 8 mm. per ottenere una induttanza di 50 microhenry? Con lo strumento che presentiamo, in grado di misurare da un minimo di 2 microhenry fino ad un massimo di 1 henry, tutti questi interrogativi fino ad oggi insolubili avranno per voi una risposta immediata.

a lettura DIRETTA

nell'intervallo in cui viene effettuata la misura), ecco che l'induttanza diviene direttamente proporzionale alla reattanza o viceversa, quindi misurare l'induttanza oppure la reattanza è esattamente la stessa cosa in quanto dall'una si può risalire all'altra semplicemente eseguendo una moltiplicazione oppure una divisione per una costante.

Per esempio, supponendo che il segnale applicato alla bobina abbia una frequenza di 10.000 Hz (pari a 10 KHz o a 0,01 MHz) come avviene nel nostro circuito, la reattanza XL sarà espressa da:

- 1) $XL = 6,28 \times 0,01 \times \text{microhenry}$
- 2) $XL = 6,28 \times 10 \times \text{millihenry}$
- 3) $XL = 6,28 \times 10.000 \times \text{henry}$

Viceversa l'induttanza sarà espressa da:

- 1) $\text{microhenry} = XL : 0,0628$
- 2) $\text{millihenry} = XL : 62,8$
- 3) $\text{henry} = XL : 62.800$

Perciò se noi abbiamo due bobine la cui induttanza risulta una il quadruplo dell'altra, per esempio A = 1 millihenry e B = 4 millihenry, dalle formule precedenti discende immediatamente che anche la reattanza induttiva della bobina B risulta il quadruplo di quella della bobina A, infatti:

$$\begin{aligned} XL \text{ bob. A} &= 6,28 \times 10 \times 1 = 62,8 \text{ ohm} \\ XL \text{ bob. B} &= 6,28 \times 10 \times 4 = 251,2 \text{ ohm} \end{aligned}$$

Una volta stabilita questa proporzionalità fra il valore della reattanza induttiva espressa in ohm e l'induttanza espressa in henry, millihenry o microhenry, è facile, mantenendo invariata la frequenza, realizzare un circuito in cui si sfrutti il valore di questa reattanza per modificare il guadagno in tensione di un amplificatore seguendo ancora una **legge lineare**, cioè più alto è il valore della reattanza induttiva, maggiore risulta il livello di tensione in uscita dall'amplificatore e viceversa, più bassa è la reattanza induttiva, minore risulta il guadagno dell'amplificatore, quindi anche la tensione in uscita dal medesimo.

In altre parole, ammesso che con una reattanza di 251,2 ohm (reattanza di una bobina da 4 millihenry) la lancetta dello strumento applicato in uscita all'amplificatore raggiunga il fondo scala, con una reattanza di 62,8 ohm (reattanza di una bobina da 1 millihenry), la lancetta stessa si dovrà fermare ad 1/4 del fondo scala, mentre con una reattanza di 125,6 ohm (reattanza di una bobina da 2 millihenry) dovrà giungere esattamente a metà scala.

Uno stadio amplificatore di questo tipo lo si può realizzare, come abbiamo fatto noi, applicando il segnale a 10.000 Hz (invertito di fase da un fet che serve per creare un'alta impedenza d'ingresso) all'entrata di un integrato tipo TBA.820 e riportando quindi in ingresso una porzione del segnale in uscita mediante la reattanza incognita, cioè creando una reazione negativa grazie alla

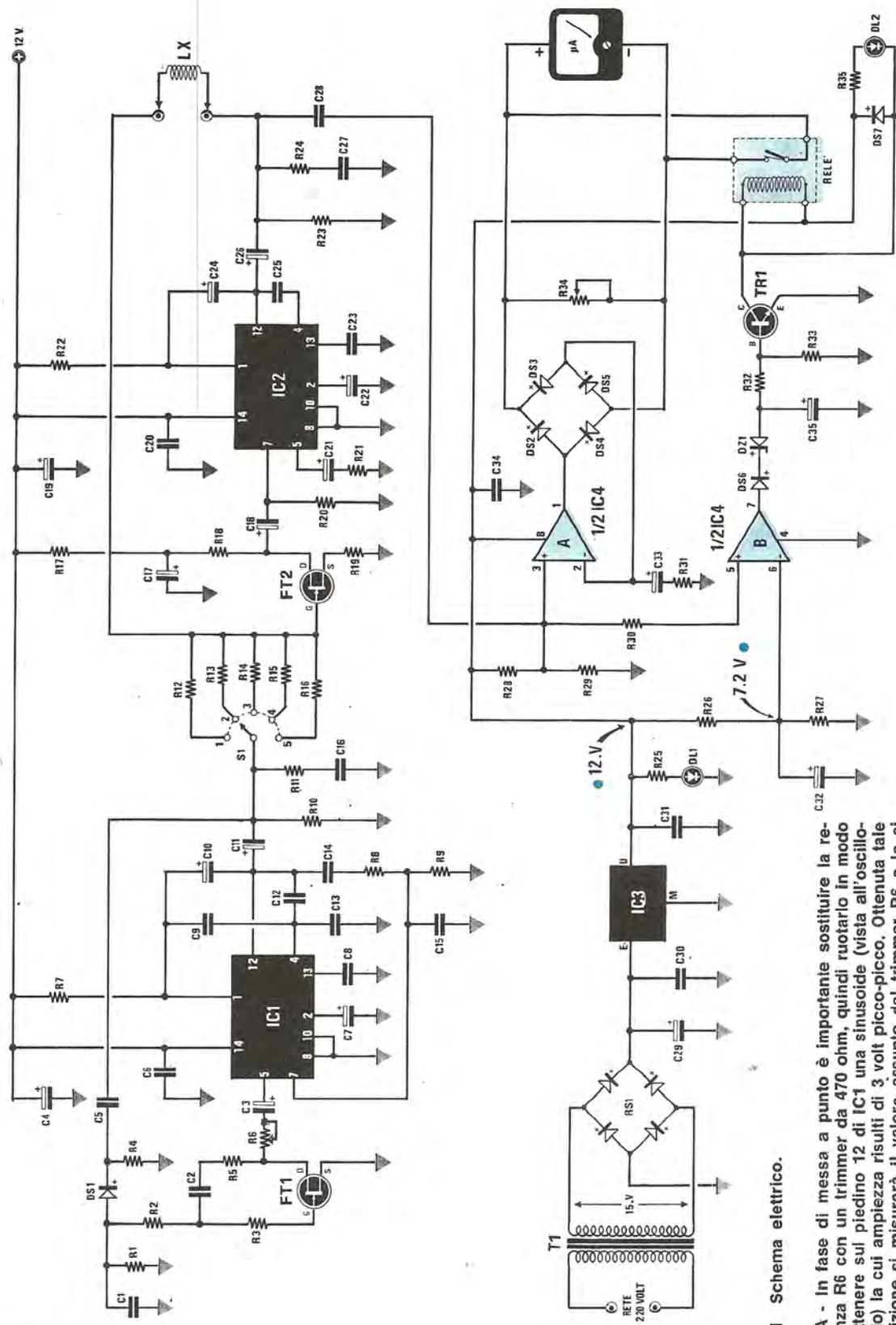


Fig. 1 Schema elettrico.

NOTA - In fase di messa a punto è importante sostituire la resistenza R6 con un trimmer da 470 ohm, quindi ruotarlo in modo da ottenere sul piedino 12 di IC1 una sinusoide (vista all'oscilloscopio) la cui ampiezza risulti di 3 volt picco-picco. Ottenuta tale condizione si misurerà il valore assunto dal trimmer R6 e lo si sostituirà con una resistenza che abbia all'incirca lo stesso valore.

quale il valore della tensione in uscita è espresso da:

$$V_u = V_{in} \times (R_2 : R_1)$$

dove:

V_u = tensione d'uscita

V_{in} = tensione d'ingresso

R_2 = resistenza applicata sulla rete di reazione (reattanza della bobina)

R_1 = resistenza d'ingresso che determina la portata (nel nostro impedenzimetro ne sono state utilizzate 5 diverse, cioè R_{12} , R_{13} , R_{14} , R_{15} , R_{16} , commutabili tramite S_1).

Quindi applicando in ingresso a questo circuito una tensione fissa, per esempio 3 volt, e cono-

scendo il valore della R_1 , noi potremo automaticamente determinare il valore della R_2 (che sarebbe il valore della reattanza induttiva da misurare), semplicemente misurando la tensione in uscita.

Infatti ammesso che R_1 risulti da 500 ohm e che R_2 risulti anch'essa da 500 ohm, in uscita rileveremo la seguente tensione:

$$V_u = 3 \times (500 : 500) = 3 \text{ volt}$$

perciò se lo strumento è tarato in modo che con 3 volt la lancetta giunga a fondo scala, inserendo una resistenza R_2 sconosciuta, è ovvio che se questa fa deviare la lancetta fino a raggiungere il fondo scala, il suo valore sarà pari al valore

| COMPONENTI | |
|------------|--|
| R1 | = 100.000 ohm 1/2 watt |
| R2 | = 1 megaohm 1/2 watt |
| R3 | = 1 megaohm 1/2 watt |
| R4 | = 4.700 ohm 1/2 watt |
| R5 | = 1 megaohm 1/2 watt |
| R6 | = 470 ohm trimmer (vedi nota) |
| R7 | = 56 ohm 1/2 watt |
| R8 | = 5.600 ohm 1/2 watt |
| R9 | = 4.700 ohm 1/2 watt |
| R10 | = 47 ohm 1/2 watt |
| R11 | = 10 ohm 1/2 watt |
| R12 | = 100.000 ohm 1/2 watt |
| R13 | = 10.000 ohm 1/2 watt |
| R14 | = 1.000 ohm 1/2 watt |
| R15 | = 100 ohm 1/2 watt |
| R16 | = 10 ohm 1/2 watt |
| R17 | = 270 ohm 1/2 watt |
| R18 | = 680 ohm 1/2 watt |
| R19 | = 3.300 ohm 1/2 watt |
| R20 | = 82.000 ohm 1/2 watt |
| R21 | = 10 ohm 1/2 watt |
| R22 | = 56 ohm 1/2 watt |
| R23 | = 47 ohm 1/2 watt |
| R24 | = 10 ohm 1/2 watt |
| R25 | = 1.000 ohm 1/2 watt |
| R26 | = 8.200 ohm 1/2 watt |
| R27 | = 18.000 ohm 1/2 watt |
| R28 | = 22.000 ohm 1/2 watt |
| R29 | = 22.000 ohm 1/2 watt |
| R30 | = 47.000 ohm 1/2 watt |
| R31 | = 1.000 ohm 1/2 watt |
| R32 | = 10.000 ohm 1/2 watt |
| R33 | = 4.700 ohm 1/2 watt |
| R34 | = 5.000 ohm trimmer multigiri |
| R35 | = 1.000 ohm 1/2 watt |
| C1 | = 150.000 pF poliestere |
| C2 | = 10.000 pF poliestere |
| C3 | = 1 mF elettrolitico 16 volt |
| C4 | = 22 mF elettrolitico 16 volt |
| C5 | = 150.000 pF poliestere |
| C6 | = 47.000 pF a disco |
| C7 | = 47 mF elettrolitico 16 volt |
| C8 | = 47.000 pF a disco |
| C9 | = 33 pF a disco |
| C10 | = 100 mF elettrolitico 16 volt |
| C11 | = 100 mF elettrolitico 16 volt |
| C12 | = 33 pF a disco |
| C13 | = 150 pF a disco |
| C14 | = 1.000 pF poliestere |
| C15 | = 10.000 pF poliestere |
| C16 | = 100.000 pF poliestere |
| C17 | = 22 mF elettrolitico 16 volt |
| C18 | = 1 mF elettrolitico 16 volt |
| C19 | = 22 mF elettrolitico 16 volt |
| C20 | = 47.000 pF a disco |
| C21 | = 10 mF elettrolitico 16 volt |
| C22 | = 100 mF elettrolitico 16 volt |
| C23 | = 47.000 pF a disco |
| C24 | = 100 mF elettrolitico 16 volt |
| C25 | = 220 pF a disco |
| C26 | = 100 mF elettrolitico 16 volt |
| C27 | = 100.000 pF poliestere |
| C28 | = 15.000 pF poliestere |
| C29 | = 2.200 mF elettr. 25 volt orizz. |
| C30 | = 100.000 pF poliestere |
| C31 | = 100.000 pF poliestere |
| C32 | = 1 mF elettrolitico 16 volt |
| C33 | = 22 mF elettrolitico 16 volt |
| C34 | = 47.000 pF a disco |
| C35 | = 10 mF elettrolitico 16 volt |
| TR1 | = transistor NPN tipo BC172 |
| FT1 | = fet tipo 2N.3819 |
| FT2 | = fet tipo 2N.3819 |
| IC1 | = integrato tipo TBA.820 |
| IC2 | = integrato tipo TBA.820 |
| IC3 | = integrato tipo uA.7812 |
| IC4 | = integrato tipo CA.1458 o MC.1458 |
| DS1-DS7 | = diodo al silicio 1N4148 |
| DZ1 | = diodo zener 3,3 volt 1/2 watt |
| DL1-DL2 | = diodi led rossi |
| RS1 | = ponte raddrizzatore 80 volt 1 ampère |
| Relé | = reed-relé tipo CSTS A 100 25 |
| uA | = strumento 100 microampère f.s. |
| S1 | = commutatore 1 via 5 posizioni |
| T1 | = trasformatore, primario 220 volt secondario 15 volt 0,5 ampère (numero 51) |

di R1 (cioè 500 ohm), mentre se la lancetta si ferma a metà scala, il valore ohmico della resistenza sconosciuta sarà pari esattamente alla metà di quello di R1, cioè 250 ohm, come dimostra la formula precedentemente presentata:

$$V_u = 3 \times (250 : 500) = 1,5 \text{ volt}$$

Finora abbiamo parlato di resistenza ohmica, però la formula che abbiamo appena visto conserva per intero la sua validità anche se si tratta di « reattanza induttiva » o meglio, risultando costante la frequenza del segnale da noi sfruttato, di **induttanza** vera e propria, vale a dire che se la lancetta dello strumento viene tarata per raggiungere il fondo scala con un'induttanza da **1 millihenry**, con una da **0,5 millihenry** si fermerà esattamente sul centro scala, cioè la legge di linearità che lega fra di loro la deviazione della lancetta ed il valore dell'induttanza si mantiene inalterata come nel caso delle resistenze.

Ripetiamo ancora una volta che poiché nel nostro circuito per ricavare il valore dell'induttanza incognita in pratica si misura la sua reattanza, è assolutamente necessario che la frequenza del segnale impiegato per la misura risulti il più possibile costante in modo da avere una relazione lineare fra le due grandezze.

Allo stesso modo è indispensabile che si mantenga costante l'ampiezza di questo segnale perché se essa variasse anche di poco è ovvio che un'analogia variazione la si otterrebbe anche in uscita sullo strumento, quindi la lettura risulterebbe falsata.

Queste sono in pratica le caratteristiche essenziali necessarie per uno strumento di questo genere se si desidera ottenere da esso la massima precisione e affidabilità.

Proprio per tale motivo nel nostro circuito si è impiegato un oscillatore altamente stabile e con una bassissima impedenza d'uscita in modo tale che non possa venire influenzato da nessun carico applicato sulla sua uscita.

Questo oscillatore è costituito, come vedesi in fig. 1, da un integrato TBA.820 (IC1) fatto lavorare ad una frequenza di circa 10.000 Hz.

La stabilità dell'ampiezza del segnale così generato viene garantita da una rete di reazione negativa realizzata con un fet 2N3819 indicato nello schema elettrico con la sigla FT1.

Infatti parte del segnale di BF disponibile in uscita dall'oscillatore viene prelevata mediante il condensatore C5, raddrizzata mediante il diodo DS1 e la tensione negativa così ottenuta sfruttata per polarizzare il gate del fet.

In pratica tale fet si comporta come una resistenza variabile che aumenta o diminuisce il suo valore ohmico a seconda se diminuisce o aumenta la tensione di polarizzazione del gate e poiché il drain risulta collegato tramite R6 e C3 al piedino 5 dell'integrato IC1 agendo sul quale è possibile modificare il guadagno dell'amplificatore, è ovvio che se l'ampiezza del segnale in uscita tendesse a diminuire, diminuirebbe anche la tensione di polarizzazione del fet e di conseguenza, diminuendo la resistenza fra drain e source di FT1, diminuirà anche il segnale presente sul piedino 5 di IC1, costringendo l'amplificatore a guadagnare di più e ripristinando la condizione di equilibrio iniziale, vale a dire un segnale d'uscita di ampiezza pari a 3 volt.

Viceversa, se l'ampiezza del segnale di BF tendesse ad aumentare, si avrebbe l'effetto opposto, cioè il fet agirebbe sul piedino 5 in modo da ridurre l'amplificazione.

In pratica l'ampiezza del segnale di BF da noi utilizzato risulta di circa 3 volt picco-picco, comunque eventuali piccole variazioni rispetto a questo valore verranno compensate in fase di taratura, cioè non ha nessuna importanza se tale tensione d'uscita, anziché di 3 volt, risulta ad esempio di 2,8 oppure di 3,1 volt: importante è che l'ampiezza del segnale di BF rimanga costante nel tempo su ogni portata di misura.

Questo segnale di BF, che sappiamo ha un'ampiezza di circa 3 volt, viene applicato tramite il commutatore S1, ad una delle 5 resistenze (vedi R12, R13, R14, R15, R16) che troviamo inserite sull'ingresso dello stadio di misura vero e proprio.

In pratica queste resistenze sono quelle che determinano la portata fondo scala, infatti se con una R1 da 10 ohm si raggiunge il fondo scala quando l'induttanza risulta da 100 microhenry, con una R1 da 100 ohm, cioè 10 volte più grande, il fondo scala lo si raggiungerà quando l'induttanza risulta da 1.000 microhenry, (cioè 1 millihenry) e tutto questo perché la tensione in uscita (piedino 12 di IC2) è proporzionale, come abbiamo visto in precedenza, al rapporto fra XL (la R2 dell'esempio teorico) e R1, cioè fra la reattanza incognita applicata sulla rete di reazione e la resistenza fissa applicata in ingresso all'amplificatore.

L'amplificatore stesso, realizzato con un altro integrato TBA.820 (vedi IC2), grazie all'impiego del fet FT2 in ingresso, risulta a configurazione invertente. L'impedenza incognita da misurare va applicata, come vedesi in fig. 1, fra l'uscita di IC2 (punto comune a C26, R23, R24, C28) e il gate di FT2.

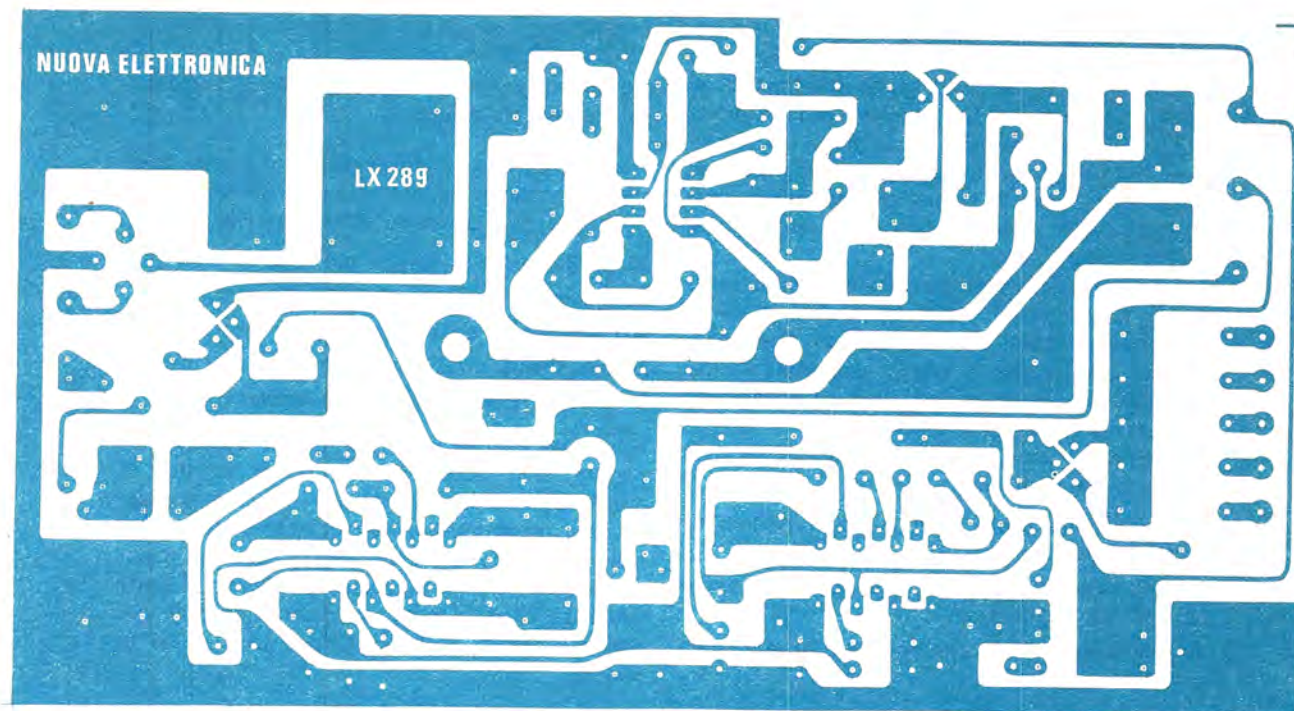


Fig. 2 Disegno a grandezza naturale del circuito stampato. I due fori posti nella zona centrale servono per avvitare i bulloncini dello strumento, il quale sosterrà, come spiegato nell'articolo, il circuito stampato.

Quindi in uscita dall'integrato IC2 noi abbiamo disponibile un segnale sinusoidale alla frequenza di circa 10.000 Hz la cui ampiezza è direttamente proporzionale al valore di induttanza applicata sulla rete di reazione ed a questo punto è intuitivo che per poter leggere direttamente il valore di tale induttanza non dovremo fare altro che applicare su questa uscita uno strumento in alternata che ci misuri l'ampiezza del segnale di BF.

In altre parole è necessario utilizzare un voltmetro in alternata che noi abbiamo realizzato sfruttando una sezione dell'integrato MC1458, il quale contiene al suo interno due amplificatori operazionali.

Come potrete notare sull'uscita 1 di IC4 risulta applicato un ponte raddrizzatore costituito da 4 diodi 1N4148 e la tensione da essi raddrizzata viene applicata direttamente ai capi di un microamperometro da 100 microampère fondo scala.

L'altra sezione dell'integrato MC1458 (cioè IC4/B) viene invece sfruttata per proteggere lo strumento nel caso in cui si utilizzi per la misura una portata troppo bassa rispetto al valore dell'induttanza oppure si tolga la bobina dalle bocche di prova.

Infatti non bisogna dimenticare che lo strumento risulta tarato per raggiungere il fondo scala con una tensione massima di 3 volt picco-picco e questa condizione la si ottiene appunto quando la reattanza della bobina incognita è uguale al valore ohmico della resistenza applicata in ingresso tramite il commutatore S1.

Ammettendo per esempio che tale resistenza risulti da 100 ohm e che la reattanza della bobina risulti invece di 200 ohm, sull'uscita dell'integrato otterremo una tensione V_u pari a:

$$V_u = 3 \times (200 : 100) = 6 \text{ volt}$$

ed è ovvio che in questo caso la lancetta, sbattendo violentemente contro il fondo scala, rischierebbe di andarsene in breve fuori uso.

Lo stesso dicasi nel caso in cui la bobina di prova non risulti inserita perché così facendo è come se la reattanza fosse infinita, quindi anche l'amplificazione del circuito risulterebbe la massima possibile.

Con il circuito di protezione da noi aggiunto

invece, quando la tensione in uscita da IC2 supera un certo limite di soglia determinato dai valori di R26 e R27, sull'uscita (piedino 7) di IC4/B risulta presente una tensione positiva di valore sufficiente a polarizzare la base del transistor TR1 cosicché quest'ultimo, portandosi in conduzione, eccita la bobina del reed-relè il quale a sua volta cortocircuita con il suo contatto il microamperometro.

Contemporaneamente sul pannello frontale vedremo accendersi il diodo led DL2 il quale ci avviserà che siamo in « over-range » (cioè fuori portata) oppure che la bobina collegata ai morsetti non fa un buon contatto, oppure ancora che la stessa è interrotta o bruciata.

Le portate, come abbiamo già accennato, sono cinque e precisamente:

1 henry fondo scala (quando S1 è ruotato su R12 da 100.000 ohm);

100 millihenry fondo scala (quando S1 è ruotato su R13 da 10.000 ohm);

10 millihenry fondo scala (quando S1 è ruotato su R14 da 1.000 ohm);

1 millihenry fondo scala (quando S1 è ruotato su R15 da 100 ohm);

100 microhenry fondo scala (quando S1 è ruotato su R16 da 10 ohm).

In pratica, risultando la scala graduata dello strumento suddivisa in 50 parti, la minima variazione che noi riusciremo ad apprezzare sarà:

20 millihenry sulla portata più alta;

2 millihenry sulla seconda portata;

200 microhenry sulla terza portata;

20 microhenry sulla quarta portata;

2 microhenry sulla portata più bassa;

comunque per facilitarvi la lettura abbiamo riportato nella tabella n. 1 il valore effettivo di induttanza che corrisponde, per ciascuna portata, ad ogni tacca presente sul quadrante dello strumento in modo che non possano esservi dubbi al riguardo (in pratica abbiamo indicato la scala suddivisa come lo è sul quadrante fino a 20 poi abbiamo saltato di 10 in 10 per semplificare la tabella).

| | 1 Henry | 100 milli | 10 milli | 1 milli | 100 micro |
|-----|-----------|-----------|-----------|-----------|-----------|
| 0 | — | — | — | — | — |
| 2 | 20 milli | 2 milli | 200 micro | 20 micro | 2 micro |
| 4 | 40 milli | 4 milli | 400 micro | 40 micro | 4 micro |
| 6 | 60 milli | 6 milli | 600 micro | 60 micro | 6 micro |
| 8 | 80 milli | 8 milli | 800 micro | 80 micro | 8 micro |
| 10 | 100 milli | 10 milli | 1 milli | 100 micro | 10 micro |
| 12 | 120 milli | 12 milli | 1,2 milli | 120 micro | 12 micro |
| 14 | 140 milli | 14 milli | 1,4 milli | 140 micro | 14 micro |
| 16 | 160 milli | 16 milli | 1,6 milli | 160 micro | 16 micro |
| 18 | 180 milli | 18 milli | 1,8 milli | 180 micro | 18 micro |
| 20 | 200 milli | 20 milli | 2 milli | 200 micro | 20 micro |
| 30 | 300 milli | 30 milli | 3 milli | 300 micro | 30 micro |
| 40 | 400 milli | 40 milli | 4 milli | 400 micro | 40 micro |
| 50 | 500 milli | 50 milli | 5 milli | 500 micro | 50 micro |
| 60 | 600 milli | 60 milli | 6 milli | 600 micro | 60 micro |
| 70 | 700 milli | 70 milli | 7 milli | 700 micro | 70 micro |
| 80 | 800 milli | 80 milli | 8 milli | 800 micro | 80 micro |
| 90 | 900 milli | 90 milli | 9 milli | 900 micro | 90 micro |
| 100 | 1 henry | 100 milli | 10 milli | 1 milli | 100 micro |

Tutto il circuito richiede per la sua alimentazione una tensione stabilizzata di 12 volt e poiché l'assorbimento non supera i 100 milliampère, un semplice integrato μ A.7812 come abbiamo impiegato noi è più che sufficiente allo scopo.

NOTA: facciamo presente che lo strumento può servire anche come ohmetro, cioè per misurare con molta precisione il valore delle resistenze.

Le portate in ohm, per chi volesse sfruttarlo anche per questa funzione, risultano le seguenti:

100 microhenry = 10 ohm fondo scala

1 millihenry = 100 ohm fondo scala

10 millihenry = 1.000 ohm fondo scala

100 millihenry = 10.000 ohm fondo scala

1 henry = 100.000 ohm fondo scala

REALIZZAZIONE PRATICA

Il circuito stampato necessario per questa realizzazione porta la sigla LX 289 ed è visibile a grandezza naturale in fig. 2.

Su di esso monteremo tutti i componenti come è dato vedere dalla fig. 3.

Difficoltà nella realizzazione non ne esistono purché si rispetti la polarità dei diodi raddrizzatori, quella degli elettrolitici e la tacca di riferimento degli integrati.

Potremmo solo accennare, per chi ancora non ne è a conoscenza, che il fet 2N3819 si può reperire in commercio con involucro tondo oppure a mezzaluna e nei due casi la disposizione dei terminali S-G-D non è la medesima, come vedesi molto chiaramente in fig. 4.

Nel nostro circuito è prevista l'utilizzazione del tipo con involucro **tondo**, pertanto se avete a disposizione dei 2N3819 con involucro diverso tenete presente che i loro terminali vanno collegati secondo lo schema elettrico e non secondo la serigrafia.

Come vedesi sullo schema pratico, accanto al condensatore C16 e al diodo DS3, è necessario effettuare un ponticello di collegamento fra due piste dello stampato.

Una volta terminato il montaggio, il circuito stampato verrà fissato direttamente sul lato posteriore dello strumento da 100 microampère sfruttando le due viti ivi presenti, naturalmente senza interporre rondelle isolanti, dal momento che i dadi di queste viti ci serviranno per perfezionare il contatto elettrico fra le piste dello stampato e i terminali + e - dello strumento.

In altre parole sarà lo strumento stesso a sostenere il circuito stampato senza bisogno di ulteriori punti di appoggio e nello stesso tempo le viti di fissaggio stabiliranno il necessario contatto elettrico affinché la corrente disponibile in uscita dal ponte raddrizzatore a diodi possa raggiungere i terminali di questo per far deviare la lancetta.

Qualche parola dovremo invece spenderla per spiegare come va fissato lo strumento sul pannello frontale del mobile poiché qualche lettore, non vedendo contropannelli o squadrette di fissaggio, potrebbe trovarsi imbarazzato nell'eseguire questa operazione.

In pratica esternamente, sul pannello frontale, dovremo infilare nell'apposita finestra la mascherina in plastica nera dello strumento, poi dalla parte opposta infilare lo strumento vero e proprio.

Come avrete modo di vedere, sui due lati di questa cornice in plastica sono presenti altrettante asole entro le quali dovremo infilare, come vedesi in fig. 5, i due ritagli di ferro a T che ci permetteranno di fissare il tutto al pannello.

Infatti sulla parte più larga di questi ritagli esiste un foro filettato entro il quale dovremo infilare una vite di lunghezza sufficiente affinché la stessa possa arrivare a toccare con la punta il pannello frontale in modo che stringendola si riesca a realizzare praticamente un corpo unico fra la mascherina esterna, lo strumento ed il pannello stesso (se la vite non arrivasse aggiungere uno spessore in lamierino oppure utilizzarne una più lunga).

Sempre sul pannello frontale in alluminio fissaremo poi il commutatore S1, i due diodi led e la doppia presa necessaria per ricevere i terminali delle bobine o delle induttanze che vorremo misurare.

È ovvio che per terminare il montaggio dovremo eseguire i collegamenti fra questi componenti sistemati sul pannello e i relativi terminali che si trovano sul circuito stampato.

Infine collegheremo il secondario del trasformatore T1 all'ingresso del ponte raddrizzatore RS1 ed a questo punto non ci resterà che fornire alimentazione al circuito per vedere il nostro strumento in funzione.

TARATURA

Il nostro strumento prevede un'unica taratura per tutte e cinque le portate e tale operazione va eseguita in maniera estremamente semplice:

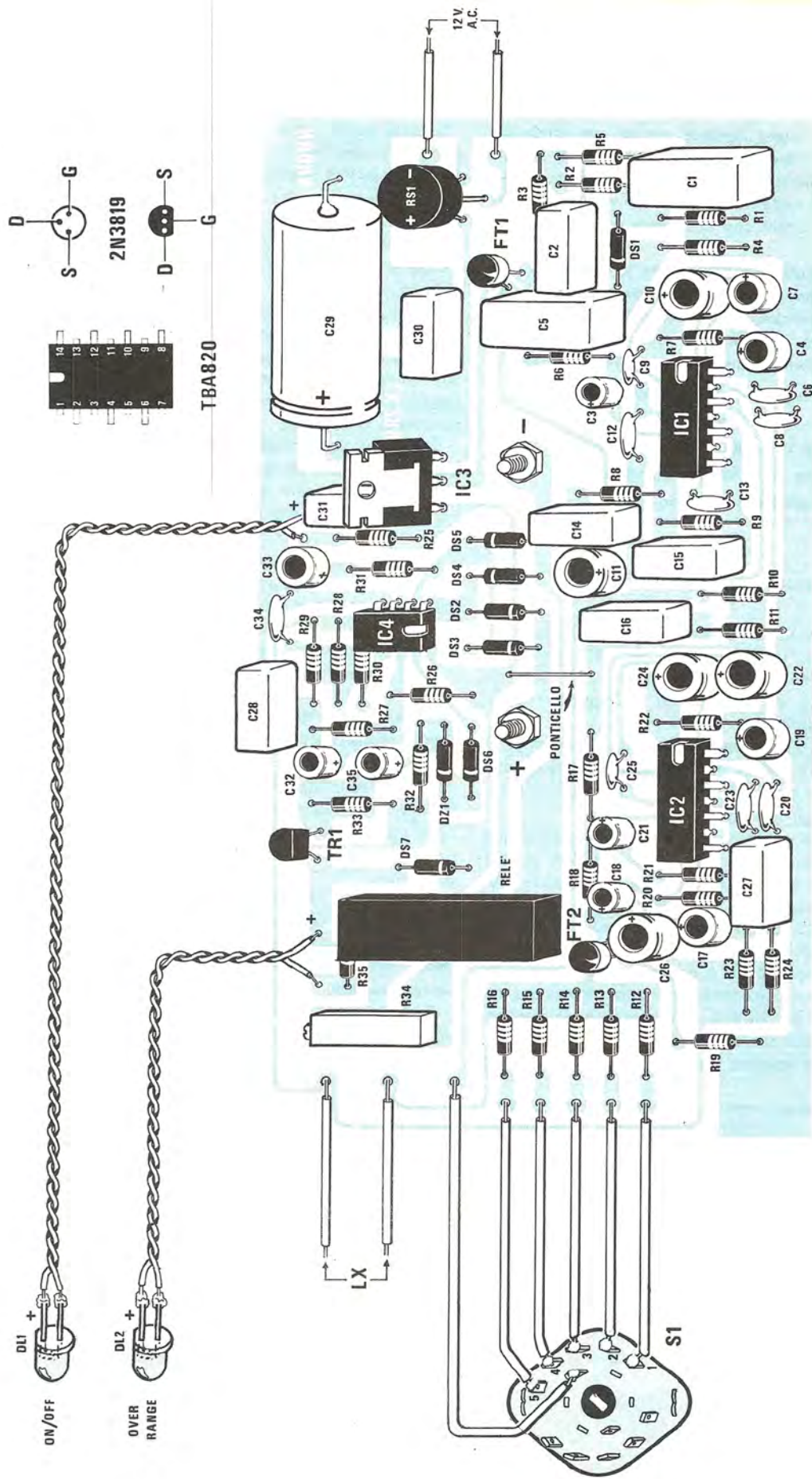


Fig. 3 Schema pratico di montaggio dell'impedenziometro. Si noti il ponticello da effettuarsi con uno spezzone di filo posto vicino al terminale positivo dello strumento. In alto nella fig. 4 sono riportate le diverse connessioni dei terminali relative ad un fet 2N3819 con involucro rotondo o a mezzaluna.

NOTA - Come riportato a pag. 138 la resistenza R6 dovrà essere sostituita con un trimmer da 470 ohm in modo da ottenere sul piedino 12 di IC1 una sinusoide la cui ampiezza risulti di 3 volt picco-picco. Ottenuta tale condizione, il trimmer lo si può lasciare inserito, oppure sostituire con una resistenza il cui valore corrisponda con quello del trimmer.

1) si prende la resistenza da 10 ohm al 5% che è presente nel kit e la si applica sui terminali della doppia presa d'ingresso;

2) si ruota il commutatore sulla portata 100 microhenry fondo scala quindi si fornisce tensione allo strumento e lo si lascia acceso per 30-40 secondi in modo da consentire agli integrati del circuito di stabilizzarsi in temperatura.

La lancetta dello strumento ovviamente si sposterà dallo 0 e ruoterà verso destra, però può darsi che non giunga esattamente sulla tacca del 100 come dovrebbe, bensì che si fermi prima oppure proceda oltre il fondo scala.

In ogni caso sarà sufficiente ruotare il trimmer multigiri R34 finché la lancetta stessa non si porterà esattamente sul 100.

Raggiunta questa condizione lo strumento risulterà automaticamente tarato sia per questa portata, sia per le restanti quattro portate.

IL MONTAGGIO NEL MOBILE

Il mobile da noi utilizzato per questo strumento è del tipo orizzontale, cioè il pannello frontale, come vedesi nella foto, è posto superiormente in modo da rendere più agevole la lettura nonché l'inserimento delle bobine e delle impedenze da misurare sulle boccole di prova.

Tale mobile è costituito da una parete esterna colorata più una meccanica interna di sostegno facilmente componibile.

In pratica, come vedesi nelle foto, sui due lati più corti del piano base dovremo fissare verticalmente altrettanti pannelli laterali quindi infilare il tutto entro il «guscio» del contenitore e fissarlo alle pareti esterne mediante quattro viti autofilettanti.

Nell'eseguire questa operazione bisogna tener presente che il verso di inserimento della meccanica entro il guscio è uno solo poiché se la si inserisse in senso contrario il piano base rimarrebbe sporgente all'esterno.

In seguito fisseremo su questo piano il trasformatore di alimentazione (nelle foto lo vedete applicato a una parete laterale) e con due fili sufficientemente lunghi collegheremo il secondario di questo trasformatore ai terminali d'ingresso del circuito stampato.

Per ultimo applicheremo il pannello superiore, cioè quello che serve da sostegno per lo strumento, e lo fisseremo con quattro viti autofilettanti ai due pannelli laterali.

A questo punto il vostro strumento è già pron-

to per l'uso ed il nostro compito potrebbe considerarsi concluso dal momento che, come avrete modo di constatare, inserendo qualsiasi bobina sulle boccole di prova la lancetta ci indicherà immediatamente se l'induttanza di quest'ultima risulta di 20 microhenry, 100 microhenry oppure 450 millihenry.

Noi però non ci riteniamo ancora soddisfatti e poiché sappiamo che per molti nostri lettori conoscere il valore di induttanza di una bobina non significa proprio nulla, vogliamo completare questo articolo fornendovi quelle formule indispensabili per sfruttare in pratica le misure ottenute.

In altre parole, utilizzando le formule che vi presenteremo, sarete in grado, una volta conosciuto il valore dell'induttanza e la capacità del condensatore o compensatore posto in parallelo o in serie ad essa, di stabilire a quale frequenza si accorda il circuito di sintonia così realizzato.

Non solo ma avrete anche la possibilità inversa e cioè conoscendo la frequenza per la quale desiderate costruire un filtro o un circuito di accordo, e conoscendo anche il valore di induttanza della bobina da voi realizzata, di determinare esattamente la capacità da applicare in parallelo a tale bobina in modo da ottenere i risultati sperati senza per questo dover eseguire prove su prove prima di riuscire a scoprire, a caso, una bobina che non sapete nemmeno voi se si accorda sulla frequenza fondamentale o su un'armonica.

FORMULA PER CONOSCERE LA LUNGHEZZA D'ONDA

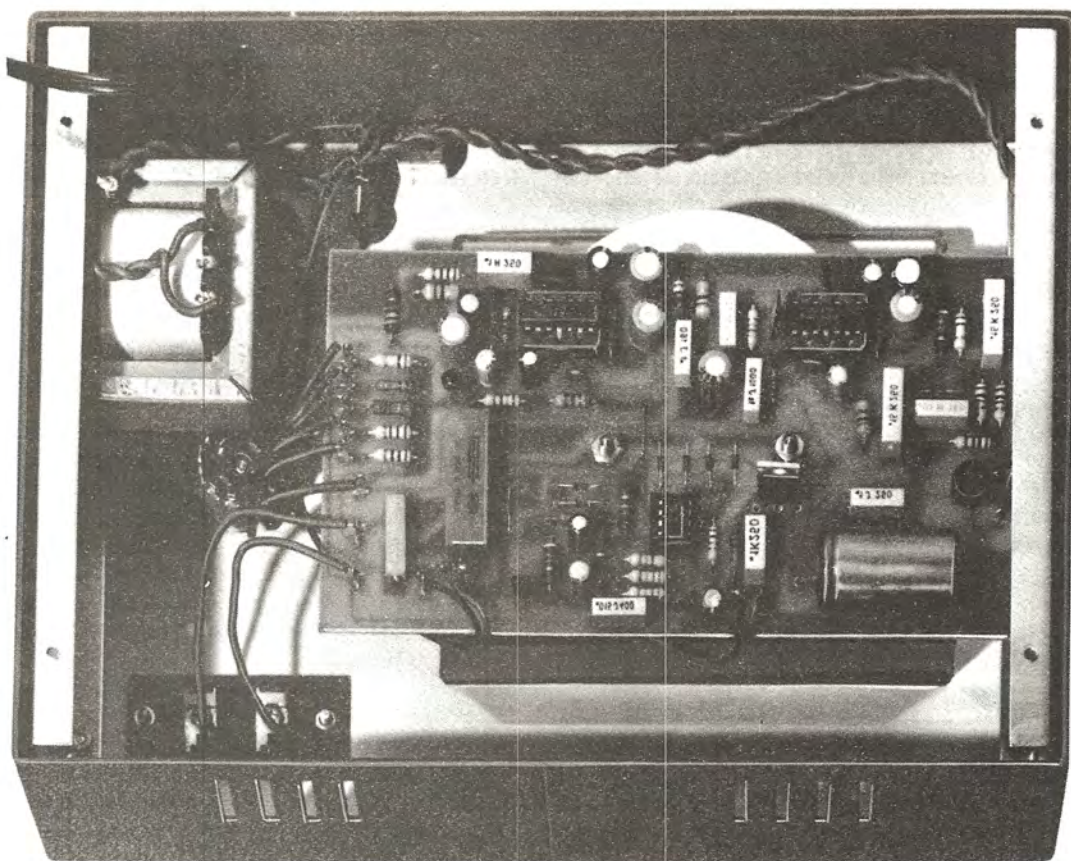
Conoscendo i **microhenry** di un'induttanza e la capacità in **picofarad** posta in parallelo ad essa, è possibile stabilire la lunghezza d'onda su cui tale circuito si accorderà sfruttando semplicemente la formula qui sotto riportata:

$$\text{Lunghezza d'onda (in metri)} = 1,88495 \times \sqrt{\text{pF} \times \text{microhenry}}$$

1° Esempio

Se prendiamo una bobina avente un'induttanza di **15 microhenry** e gli applichiamo in parallelo una capacità di **25 pF**, la lunghezza d'onda su cui tale circuito si accorda è espressa da:

$$\text{metri} = 1,88495 \times \sqrt{25 \times 15} = 36,5$$



In questa foto è possibile vedere come viene disposto, internamente al mobile, il circuito stampato (fissato sopra allo strumento) ed il trasformatore di alimentazione. Nella foto di copertina è invece visibile il pannello frontale dei nostri primi prototipi.

A questo punto, conoscendo la lunghezza d'onda in metri, possiamo immediatamente risalire alla **frequenza in megahertz** utilizzando la formula seguente:

$$\text{freq. in MHz} = 300 : \text{lungh. d'onda in metri}$$

pertanto otterremo:

$$\text{freq.} = 300 : 36,5 = 8,2 \text{ MHz}$$

Supponendo di volere che la bobina si accordi sulla gamma dei 10-11 MHz, dovremo abbassare una delle due variabili del nostro progetto, vale a dire togliere una o due spire alla bobina in modo da ottenere un'induttanza inferiore, oppure di-

minuire la capacità del condensatore da 25 a 15 pF.

Ammessi di seguire quest'ultima strada otterremo infatti:

$$\text{metri} = 1,88495 \times \sqrt{15 \times 15} = 28,27$$

$$\text{freq.} = 300 : 28,27 = 10,61 \text{ MHz}$$

2° Esempio

Abbiamo un'induttanza da **12 microhenry** con in parallelo un compensatore la cui capacità minima è di **10 pF** e la massima di **60 pF** e desideriamo conoscere la minima e la massima lun-

ghezza d'onda in metri su cui si accorderà il nostro circuito.

La risposta è immediata, infatti:

$$\text{metri (min)} = 1,88495 \times \sqrt{12 \times 10} = 20,64$$

$$\text{metri (max)} = 1,88495 \times \sqrt{12 \times 60} = 50,58$$

cioè il nostro circuito accordato ha un campo di sintonia che varia dai 20 ai 50 metri.

Se a questo punto ci interessa conoscere i **megahertz** non dovremo fare altro che applicare la formula riportata in precedenza con le opportune sostituzioni di valori ottenendo:

$$300 : 20,64 = 14,5 \text{ MHz}$$

$$300 : 50,58 = 5,9 \text{ MHz}$$

cioè la nostra bobina è in grado di coprire una gamma compresa fra i 5,9 e i 14,5 MHz.

FORMULA PER CONOSCERE LA FREQUENZA IN MEGAHERTZ

Questa formula, al contrario di quella precedente, serve per ricavare direttamente la frequenza in **megahertz** senza dover operare ogni volta la conversione da metri a megahertz.

$$\text{Megahertz} = 159,155 : \sqrt{\text{pF} \times \text{microhenry}}$$

Anche in questo caso effettueremo un paio di esempi pratici prendendo come numeri base quelli impiegati in precedenza in modo da poter effettuare un confronto diretto.

3° Esempio

Abbiamo una bobina da **15 microhenry** con

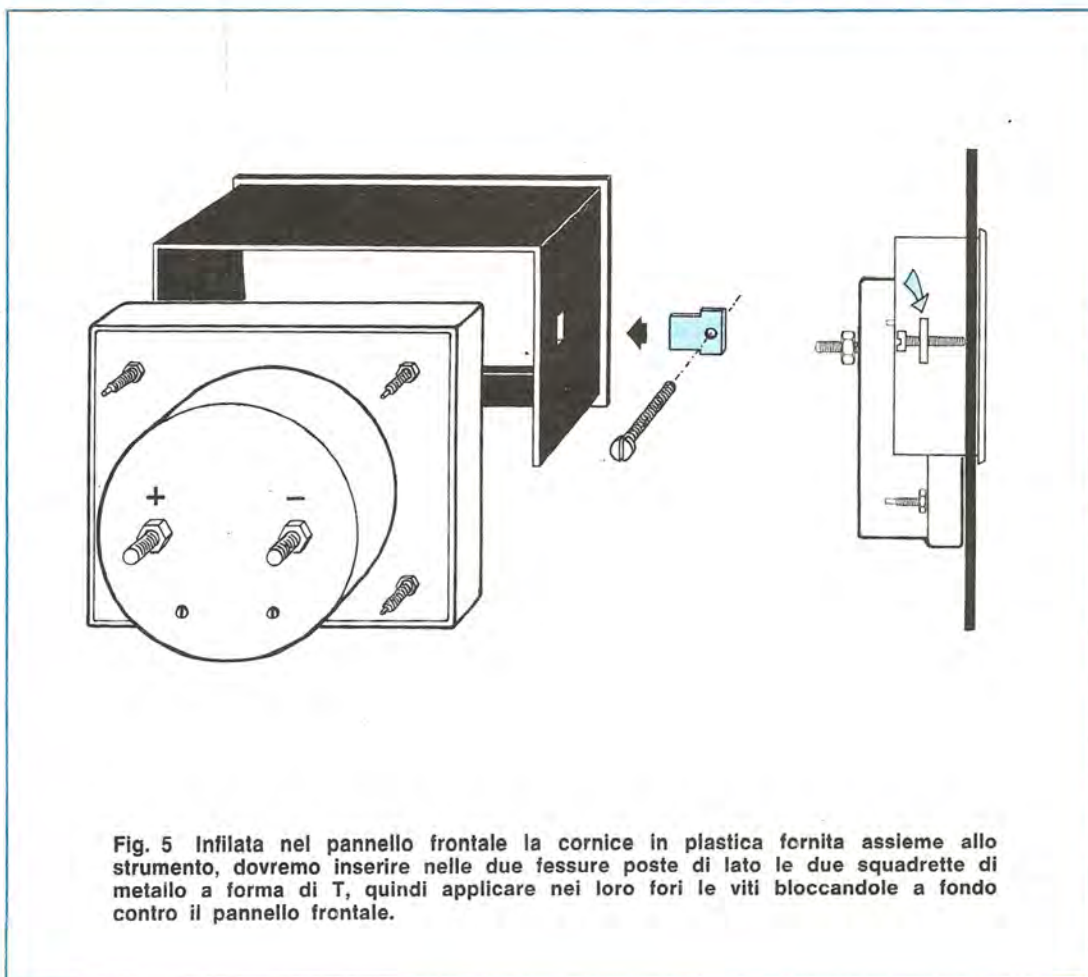


Fig. 5 Infilata nel pannello frontale la cornice in plastica fornita assieme allo strumento, dovremo inserire nelle due fessure poste di lato le due squadrette di metallo a forma di T, quindi applicare nei loro fori le viti bloccandole a fondo contro il pannello frontale.

in parallelo una capacità da **25 pF**: a quanti megahertz si accorda tale bobina?

$$159,155 : \sqrt{25 \times 15} = 8,2 \text{ MHz}$$

4° Esempio

Abbiamo un'induttanza da **12 microhenry** con in parallelo un compensatore da **10/60 pF** e desideriamo sapere qual'è il campo di frequenze su cui è possibile sintonizzare questo circuito.

$$159,155 : \sqrt{12 \times 10} = 14,5 \text{ MHz}$$

$$159,155 : \sqrt{12 \times 60} = 5,9 \text{ MHz}$$

FORMULA PER CONOSCERE LA FREQUENZA IN KHz

Conoscendo i **microhenry** della bobina e i **picofarad** del condensatore in parallelo ad essa è possibile determinare immediatamente la frequenza di accordo in KHz sfruttando la seguente formula:

$$\text{KHz} = 159.155 : \sqrt{\text{pF} \times \text{microhenry}}$$

Nota: la formula si differenzia da quella dei megahertz per il solo fatto che è stata tolta la virgola sul numero fisso il quale ora risulta pari a 159155 anziché 159,155.

Naturalmente i valori di capacità e di induttanza che sfrutteremo per mostrarvi l'applicazione pratica di questa formula saranno leggermente più alti che non negli esempi precedenti, in quanto tutti saprete che aumentando l'induttanza o la capacità diminuisce la frequenza di sintonia.

5° Esempio

Abbiamo un circuito risonante parallelo realizzato con una bobina da **150 microhenry** e un condensatore da **250 pF**: su quanti KHz si accorda?

$$159.155 : \sqrt{250 \times 150} = 821,8 \text{ KHz}$$

6° Esempio

Abbiamo una bobina da **100 microhenry** con in parallelo un compensatore da **10-250 pF** e vogliamo sapere quale gamma si può coprire con questo circuito accordato.

$$159.155 : \sqrt{10 \times 100} = 5.031 \text{ KHz} = 5,031 \text{ MHz}$$

$$159.155 : \sqrt{250 \times 100} = 3.183 \text{ KHz} = 3,183 \text{ MHz}$$

FORMULA PER CONOSCERE LA FREQUENZA IN HERTZ

Se si conoscono i **millihenry** della bobina e i **picofarad** del condensatore applicato in parallelo, la formula per ricavare la frequenza di accordo in **Hertz** è la seguente:

$$\text{Hertz} = (5.033 : \sqrt{\text{millihenry} \times \text{pF}}) \times 1.000$$

7° Esempio

Su quale frequenza si accorda una bobina da 5 millihenry con in parallelo un condensatore da 3.000 pF?

$$(5.033 : \sqrt{5 \times 3.000}) \times 1.000 = 41.094 \text{ Hz}$$

8° Esempio

Prendendo come esempio il nostro filtro crossover 8 ohm 2 vie presentato a pag. 268 della riv. 40/41, proviamo a calcolarci la frequenza d'incrocio sapendo che l'induttanza della bobina presente su ogni ramo è **1,5 millihenry** e la capacità posta in serie ad essa **11,27 mF**, cioè **11.270.000 pF**.

frequenza d'incrocio =

$$= (5.033 : \sqrt{1,5 \times 11.270.000}) \times 1.000 = 1.224 \text{ Hz}$$

ciò corrisponde esattamente con quanto da noi riportato sulla rivista a proposito di tale filtro.

Nota: se non volessimo convertire i microfarad in picofarad, sarebbe sufficiente non moltiplicare per 1.000 il risultato.

CONOSCENDO LA FREQUENZA E LA CAPACITÀ CALCOLARSI L'INDUTTANZA

Qualora si conosca la frequenza a cui si desidera far risuonare il circuito di sintonia e la capacità utilizzata in questo circuito, è possibile ricavare l'induttanza della bobina sfruttando le seguenti formule:

$$\text{microhenry} = 25.330 : (\text{pF} \times \text{MHz} \times \text{MHz})$$

oppure

$$\text{millihenry} = 25,330 : (\text{mF} \times \text{KHz} \times \text{KHz})$$

Nota: per convertire i microhenry in millihenry abbiamo diviso per 1000 il numero 25.330 che pertanto è diventato 25,330. Nella formula si noter  inoltre che si moltiplicano i MHz per i MHz oppure i KHz per i KHz in quanto in pratica   necessario fare il «quadrato» della frequenza. Per evitare confusione in quanto nei caratteri tipografici il «2» del quadrato   quasi invisibile, abbiamo preferito riportare la formula in modo inusitato ma pi  comprensibile.

9° Esempio

Supponiamo di voler realizzare un circuito che si accordi sulla frequenza di 3 MHz avendo a disposizione un condensatore da 100 pF: quale dovr  essere l'induttanza in microhenry della bobina?

$$25,330 : (100 \times 3 \times 3) = 28 \text{ microhenry}$$

10° Esempio

Supponiamo di voler realizzare un filtro cross-over con frequenza di taglio 1,2 KHz utilizzando per questo scopo un condensatore da 10 mF: quale dovr  essere l'induttanza in millihenry della bobina applicata in serie ad esso?

$$25,330 : (10 \times 1,2 \times 1,2) = 1,7 \text{ millihenry}$$

CONOSCENDO L'INDUTTANZA E LA FREQUENZA CALCOLARE LA CAPACIT 

L'ultimo caso che pu  capitare   quello di conoscere la frequenza a cui si vuol far risuonare il circuito e l'induttanza della bobina ma non la capacit  del condensatore da applicare in **parallelo** o in **serie** ad essa.

Anche in questo caso tuttavia esistono delle formule che consentono di risolvere in breve tempo il problema e precisamente:

$$\text{pF} = 25,330 : (\text{microhenry} \times \text{MHz} \times \text{MHz})$$

oppure

$$\text{mF} = 25,330 : (\text{millihenry} \times \text{KHz} \times \text{KHz})$$

11° Esempio

Con una bobina da 1,5 microhenry vogliamo coprire tutta la gamma che va da 26,5 a 27,5 MHz: quale compensatore dovremo applicargli in parallelo?

Per sintonizzarsi sui 26,5 MHz   necessaria una capacit  di:

$$25,330 : (1,5 \times 26,5 \times 26,5) = 24 \text{ pF}$$

Per sintonizzarsi sui 27,5 MHz   invece necessaria una capacit  di:

$$25,330 : (1,5 \times 27,5 \times 27,5) = 22 \text{ pF}$$

quindi sarebbe sufficiente un compensatore da 22 a 24 pF tuttavia   chiaro che potremo utilizzare qualsiasi altro compensatore commerciale in grado di fornire questi due valori di capacit , per esempio un 10/40 pF.

12° Esempio

Supponiamo ancora di voler realizzare un cross-over con frequenza di taglio a 1.000 Hz (cio  1 KHz) utilizzando una bobina da 1,2 millihenry: quale dovr  essere il valore di capacit  da applicare in serie a tale bobina?

In questo caso utilizziamo la seconda formula e cio :

$$25,330 : (1,2 \times 1 \times 1) = 21,1 \text{ mF}$$

FORMULA APPROSSIMATIVA PER DETERMINARE IL NUMERO DI SPIRE

Le formule riportate in precedenza sono senz'altro molto utili tuttavia esse sono in grado di fornirci solo l'induttanza in microhenry o in millihenry di una bobina, non di quante spire la stessa deve risultare composta, quindi noi dovremmo costruirci sperimentalmente tante bobine, misurarle ed eventualmente togliere o aggiungere qualche spira fino ad ottenere il risultato voluto.

Esiste tuttavia una formula, se vogliamo **molto approssimativa**, la quale consente appunto, partendo dall'induttanza che si vuole ottenere, di determinare all'incirca il numero di spire necessarie ed il diametro su cui avvolgerle.

Come dicevamo questa formula fornisce solo **risultati approssimati**, cio  volendo costruire una

bobina da 5 microhenry in pratica se ne può ottenere una da 4 oppure da 6 microhenry, tuttavia è già un buon punto di partenza per stabilire che le spire da avvolgere su un determinato diametro sono circa 10 e non 3 oppure 20, cioè con pochissimi ritocchi, in due o tre tentativi al massimo, si può raggiungere lo scopo.

Tale formula è la seguente:

$$N = \sqrt{\text{microhenry} : (D \times D) \times (100 \times L + 45 \times D)}$$

dove:

N = numero delle spire

D = diametro della bobina in centimetri

L = lunghezza della bobina in centimetri

13° Esempio

Vogliamo costruire una bobina da 15 microhenry su un diametro di 12 mm (cioè 1,2 cm) lunga 3 cm: quante spire dovrà avere all'incirca?

$$N = \sqrt{15 : (1,2 \times 1,2) \times (100 \times 3 + 45 \times 0,8)} = \\ = 53 \text{ spire}$$

È chiaro tuttavia che questo è solo un numero indicativo in quanto con 53 spire potremmo ottenere per esempio un'induttanza di 16 microhenry oppure di 13 microhenry e questo sarà il nostro strumento a dircelo.

Noi non dovremo fare altro che aggiungere qualche spira se l'induttanza ottenuta è troppo bassa, oppure toglierne se è troppo alta, però in ogni caso lo scarto rilevato sarà sempre minimo rispetto a quello che si avrebbe se si partisse completamente alla cieca.

14° Esempio

Sempre con gli stessi dati dell'esempio precedente supponiamo ora di spaziare di più le spire, cioè di ottenere una bobina lunga 3,5 cm, e vediamo quante spire sono necessarie per ottenere la medesima induttanza.

$$N = \sqrt{15 : (1,2 \times 1,2) \times (100 \times 3,5 + 45 \times 0,8)} = \\ = 57 \text{ spire}$$

quindi commutando di 0,5 cm la lunghezza del solenoide sono necessari 4 spire in più per ottenere la stessa induttanza.

FORMULA PER RICAVARE I MICROHENRY

Naturalmente esiste anche la formula inversa, cioè quella che ci permette, conoscendo il numero delle spire, il diametro e la lunghezza di una bobina, di ricavare approssimativamente la sua induttanza.

Tale formula è la seguente:

$$\text{microhenry} = (D \times D) \times (N \times N) : [(100 \times L) + (45 \times D)]$$

15° Esempio

Supponiamo di aver costruito una bobina di 5 spire, lunga 1 cm, su un diametro di 0,8 cm; quale sarà la sua induttanza approssimativa?

$$(0,8 \times 0,8) \times (5 \times 5) : (100 \times 1) + (45 \times 0,8) = \\ = 0,117 \text{ microhenry}$$

Anche in questo caso, lo ripetiamo, i valori calcolati sono da ritenersi molto approssimativi.

16° Esempio

Vediamo ora quale induttanza presenta una bobina di 25 spire, avvolte su un diametro di 1 cm, lunga 2 cm.

$$(1 \times 1) \times (25 \times 25) : (100 \times 2) + (45 \times 1) = \\ = 2,55 \text{ microhenry}$$

A questo punto crediamo di avervi fornito tutte le indicazioni necessarie non solo per utilizzare nel migliore dei modi il nostro impedenziometro, ma anche e soprattutto per consentirvi di realizzare in proprio dei circuiti di sintonia o dei filtri altrimenti irrealizzabili.

Ci congediamo pertanto da voi sperando di essere stati ancora una volta chiari ed esaurienti sotto tutti i punti di vista.

COSTO DELLA REALIZZAZIONE

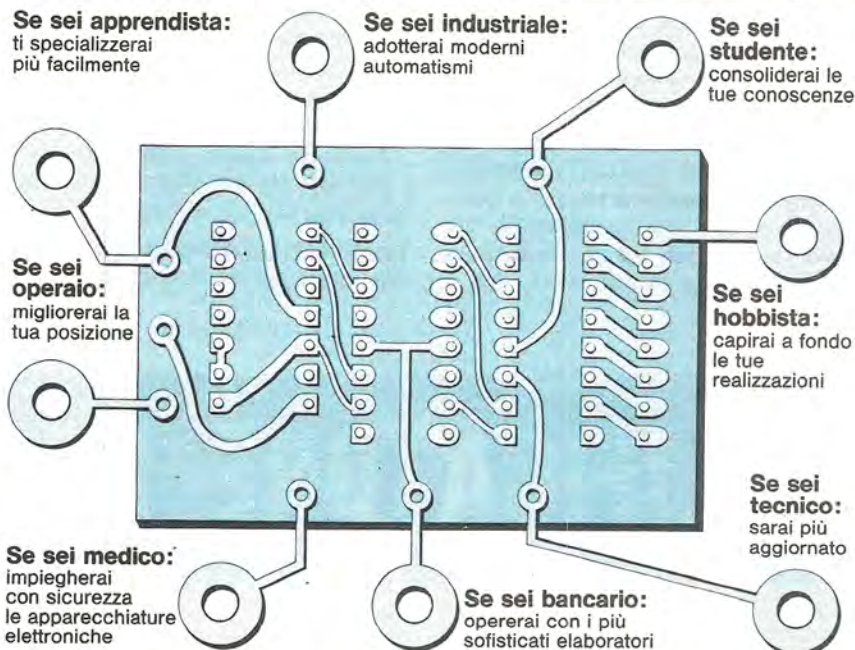
Il solo circuito stampato LX289 L. 7.000

Tutto il materiale occorrente, cioè circuito stampato, resistenze, condensatori, diodi, transistor, fet, integrati e relativi zoccoli, commutatore, trasformatore, strumento, mobile e mascherina L. 82.000

Al costo occorre aggiungere le spese postali.

Se vuoi essere primo nella tua professione
impara

L'elettronica



sitcap 774 A

è facile con il metodo "dal vivo" IST!

Se sei... Qualunque sia la tua professione, per essere all'avanguardia devi conoscere l'Elettronica. E quale modo più semplice del metodo "dal vivo" IST?

Vuoi saperne di più?

Richiedi gratis **in visione**, e senza impegno, la prima dispensa del corso. Giudicherai tu stesso la validità del

metodo e troverai tutte le informazioni che desideri.

Non sarai mai visitato da rappresentanti!

Prendi subito le forbici, ritaglia il tagliando e spediscilo a:

IST-ISTITUTO SVIZZERO DI TECNICA

Via S. Pietro 49/084

21016 LUINO (Varese)

tel. 0332/53 04 69

Desidero ricevere - solo per posta, **in visione** gratuita e senza impegno - la 1ª dispensa del corso di **ELETTRONICA con esperimenti** e dettagliate informazioni supplementari. (Si prega di scrivere una lettera per casella).

Cognome

Nome

Via

N.

C.A.P.

Località

L'IST è l'unico Istituto italiano Membro del CEC - Consiglio Europeo Insegnamento per Corrispondenza - Bruxelles. Uno studio serio per corrispondenza è raccomandato anche dall'UNESCO - Parigi.

IST

Oltre 70 anni di esperienza
"giovane" in Europa e 30 in Italia
nell'insegnamento tecnico
per corrispondenza.

Anche se gli amplificatori di grossa potenza sarebbero molto più indicati per essere installati in sale da ballo e discoteche, c'è chi non disdegna utilizzarli per uso domestico pur sapendo che non potrà mai ruotare al massimo il potenziometro del volume.

In effetti 70-80 watt efficaci, se sfruttati completamente in una stanza di pochi metri quadri, sono eccessivi tuttavia a questa osservazione c'è chi risponde che si preferisce utilizzare un amplificatore di tale potenza, facendolo poi funzionare normalmente a 30-40 watt, perché in questo modo si riduce il tasso di distorsione.

Ebbene questa osservazione è sostanzialmente esatta in quanto è risaputo che se un amplificatore presenta una distorsione pari allo 0,1% quando viene fatto funzionare alla sua massima potenza, riducendo questa potenza alla metà si riduce di pari passo anche la distorsione fino a

Ovviamente, oltre alla qualità dei transistor, sul rendimento del circuito influiscono anche le caratteristiche dell'alimentatore infatti se questo non è ben calcolato può accadere che al massimo dell'assorbimento la tensione «scenda» di 5-8-10 volt e questo ovviamente non ci permetterà mai di raggiungere la potenza massima in quanto la potenza erogata dipende direttamente dalla tensione.

A tale proposito ricordiamo anche che la tensione di 43 volt indicata sullo schema elettrico deve essere la tensione erogata dall'alimentatore quando l'amplificatore è pilotato per fornire in uscita la massima potenza.

Premesso questo possiamo senz'altro fornirvi i dati salienti del nostro amplificatore che possono essere così elencati:

Tensione di alimentazione duale 43 + 43 volt
Corrente assorbita a riposo 50-60 mA

AMPLIFICATORE BF da

valori sull'ordine dello 0,06-0,07%, cioè si ottiene in pratica una maggiore fedeltà di riproduzione.

Proprio per questo gli amplificatori di elevata potenza sono quelli attualmente più richiesti in quanto possono venir impiegati per due ben determinate funzioni: quella di ottenere un impianto ad alta fedeltà per piccoli e medi locali e quella di diffondere la musica alla massima potenza in sale da ballo e discoteche.

L'amplificatore che oggi vi presentiamo rientra in questa categoria in quanto esso è in grado di erogare 70-80 watt efficaci con un bassissimo tasso di distorsione anche se viene fatto funzionare per ore e ore in continuità.

Perché abbiamo indicato un minimo e un massimo per la potenza in uscita è presto detto infatti noi dobbiamo tener presente che non tutti i transistor presentano lo stesso «beta», cioè lo stesso guadagno in corrente, quindi considerando le eventuali piccole tolleranze ammesse anche dalle case costruttrici, potremo sempre ottenere un amplificatore in grado di erogare 74-78-80 watt e anche più.

| | |
|---|------------------------|
| Corrente assorbita alla max potenza | 4 ampère |
| Sensibilità d'ingresso | 1 volt efficace |
| Distorsione alla massima potenza | 0,07% |
| Distorsione al 50% della potenza massima | 0,02% |
| Impedenza d'ingresso | 30.000 ohm |
| Impedenza di carico (altoparlante) | 8 ohm |
| Banda passante lineare | 10 Hz-60.000 Hz |
| Banda passante —3 dB | 5 Hz-80.000 Hz |

SCHEMA ELETTRICO

Precisiamo innanzitutto che questo amplificatore richiede per la sua alimentazione una tensione duale, cioè una tensione positiva riferita alla massa ed una tensione negativa di uguale valore sempre riferita alla massa, pertanto per raggiungere la massima potenza è sottinteso che i valori riportati nella precedente tabella debbo-



70-80 WATT

Un amplificatore di potenza Hi-Fi, completo di protezione elettronica, in grado di erogare 70-80 watt efficaci, che equivalgono in pratica a circa 150 watt di picco.

no leggersi come $30 + 30$ volt, $38 + 38$ volt, $43 + 43$ volt.

Questa precisazione serve ad evitare quanto già accaduto in passato, cioè che qualche lettore, vedendo i due terminali 43 volt $+$ e 43 volt $-$ utilizzi un alimentatore singolo a 43 volt collegandone il positivo al $+$ e il negativo al $-$.

Premesso questo possiamo subito analizzare lo schema elettrico riportato in fig. 1.

Il segnale di BF prelevato in uscita da un qualsiasi preamplificatore giungerà, tramite il condensatore elettrolitico C1, all'ingresso invertente (piedino 2) di un amplificatore operazionale di tipo uA.748 (o LM.748).

Sull'ingresso non invertente (piedino 3) dello stesso amplificatore risulta invece applicata la rete di controreazione costituita da C5-R3-R2-C6

mediante la quale si preleva una porzione del segnale in uscita e lo si «paragona» in pratica con quello in ingresso applicato sul piedino 2 in modo da regolare opportunamente il guadagno di tutto il circuito.

Infatti variando il valore della resistenza R2 noi abbiamo la possibilità di variare il guadagno o la sensibilità in ingresso e più precisamente aumentando il valore di tale resistenza l'integrato guadagna meno quindi è necessario applicare in ingresso un segnale di ampiezza maggiore per ottenere la massima potenza, mentre diminuendo il valore di R2 si ottiene l'effetto contrario cioè una maggiore sensibilità in ingresso.

Dobbiamo però far presente che è bene non esagerare nel modificare questi valori, cioè al

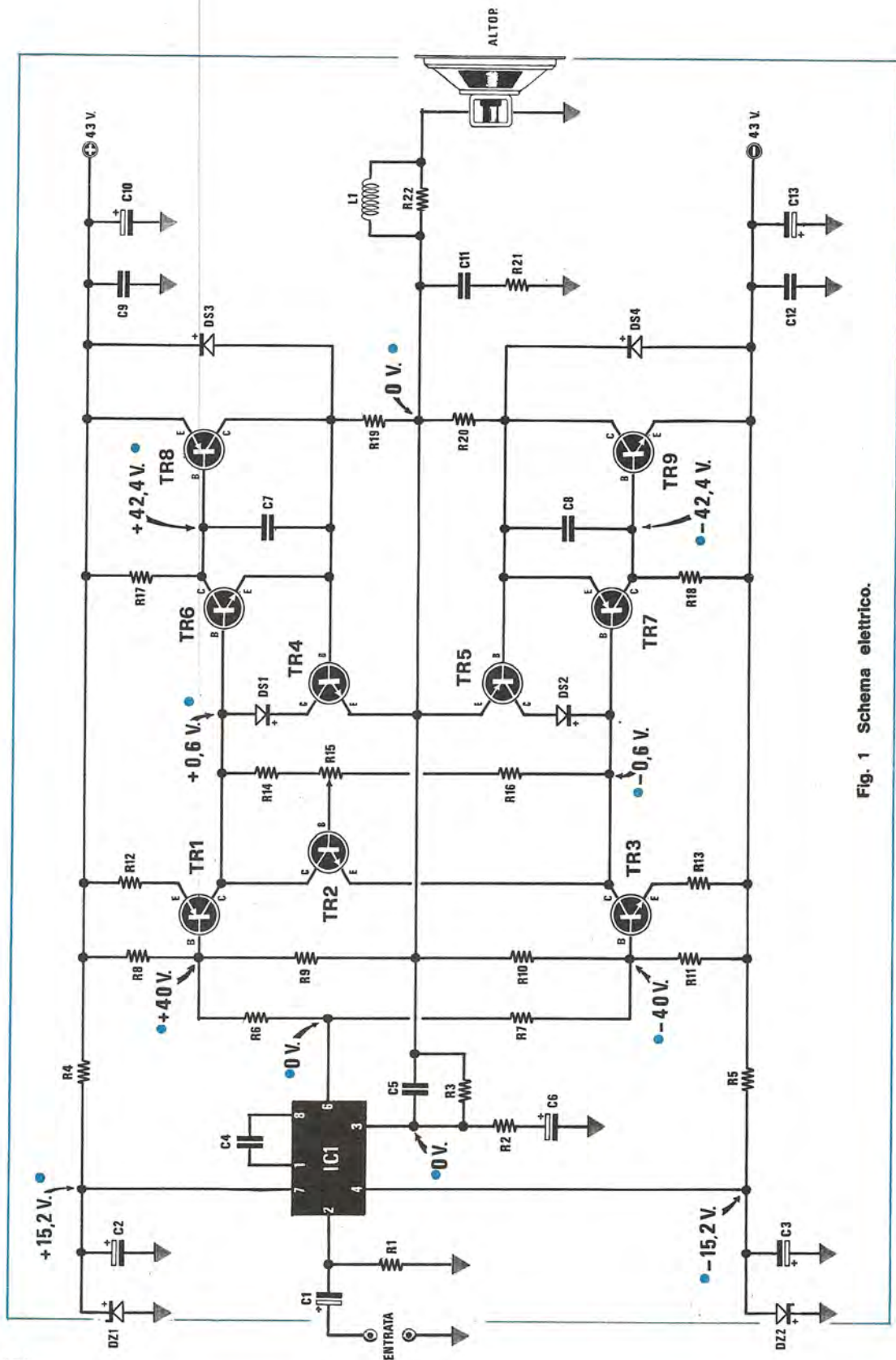


Fig. 1 Schema elettrico.

COMPONENTI

R1 = 33.000 ohm 1/2 watt
 R2 = 1.000 ohm 1/2 watt
 R3 = 33.000 ohm 1/2 watt
 R4 = 2.200 ohm 1/2 watt
 R5 = 2.200 ohm 1/2 watt
 R6 = 15.000 ohm 1/2 watt
 R7 = 15.000 ohm 1/2 watt
 R8 = 1.000 ohm 1/2 watt
 R9 = 68.000 ohm 1/2 watt
 R10 = 68.000 ohm 1/2 watt
 R11 = 1.000 ohm 1/2 watt
 R12 = 100 ohm 1/2 watt
 R13 = 100 ohm 1/2 watt
 R14 = 390 ohm 1/2 watt
 R15 = 1.000 ohm trimmer

R16 = 390 ohm 1/2 watt
 R17 = 100 ohm 1/2 watt
 R18 = 100 ohm 1/2 watt
 R19 = 0,22 ohm 5 watt
 R20 = 0,22 ohm 5 watt
 R21 = 10 ohm 2 watt
 R22 = 10 ohm 3-5 watt carbone
 C1 = 10 mF elettrolitico 25 volt
 C2 = 10 mF elettrolitico 25 volt
 C3 = 10 mF elettrolitico 25 volt
 C4 = 4,7-5 pF a disco
 C5 = 33 pF a disco
 C6 = 470 mF elettrolitico 25 volt
 C7 = 82 pF a disco
 C8 = 82 pF a disco
 C9 = 100.000 pF poliestere
 C10 = 100 mF elettr. 63 volt orizz.

C11 = 82.000 pF poliestere
 C12 = 100.000 pF poliestere
 C13 = 100 mF elettr. 63 volt orizz.
 DS1-DS4 = diodi al silicio EM513 o 1N4007
 DZ1-DZ2 = diodi zener 15 volt 1 watt
 IC1 = integrato tipo uA.748
 TR1 = transistor PNP tipo BD530
 TR2 = transistor NPN tipo BD139
 TR3 = transistor NPN tipo BD529
 TR4 = transistor NPN tipo BC182
 TR5 = transistor PNP tipo BC212
 TR6 = transistor NPN tipo BD529
 TR7 = transistor PNP tipo BD530
 TR8 = transistor PNP tipo MJ4502
 TR9 = transistor NPN tipo MJ802
 L1 = vedi testo
 Altoparlante 8 ohm 100 watt

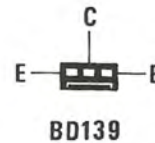
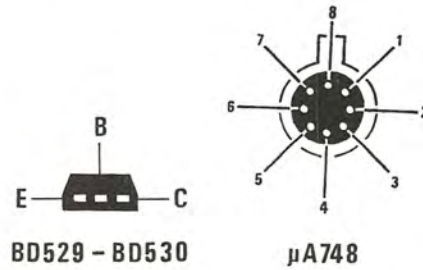
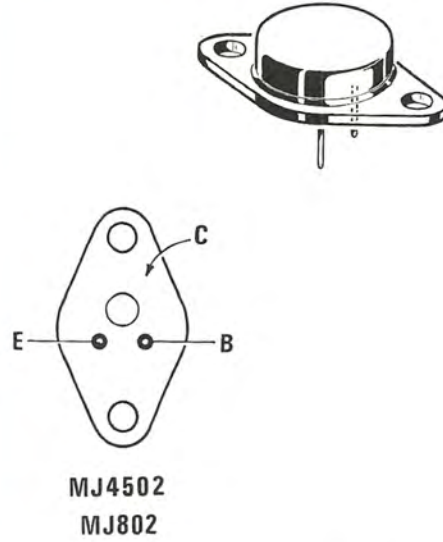
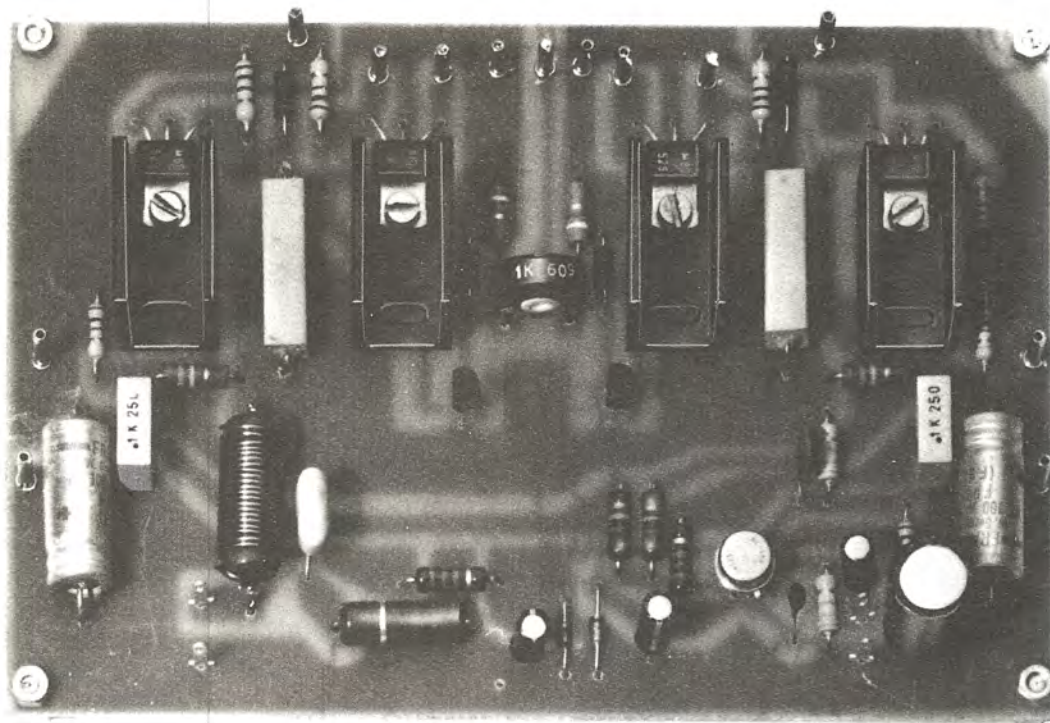


Fig. 2 Connessioni dei transistor e dell'integrato visti dal lato dove i terminali fuoriescono dal corpo, cioè da sotto.



massimo potremo ridurre la R2 fino a 820 ohm oppure aumentarla fino a 1.200 ohm perché superando questi limiti si potrebbe correre il rischio di alterare profondamente le caratteristiche del circuito.

Come potrete notare, l'integrato non viene alimentato direttamente dalla tensione utilizzata per l'amplificatore, bensì con una più bassa pari a 15 + 15 volt che noi otteniamo sfruttando i due diodi zener DZ1 e DZ2.

In uscita dall'integrato IC1 (piedino 6) è disponibile il segnale preamplificato che tramite le due resistenze R6 ed R7 (entrambe da 15.000 ohm) applicheremo rispettivamente alla base di TR1 e TR3 (il primo un PNP di tipo BD530 ed il secondo un NPN di tipo BD529) i quali fungono da amplificatori in tensione.

Il transistor TR2 che troviamo applicato fra il collettore di TR1 e il collettore di TR3 funge in pratica da «moltiplicatore di VBE» in quanto il valore della tensione collettore emettitore si ottiene moltiplicando la VBE per un fattore costante determinato dalla posizione assunta dal cursore del trimmer R15, trimmer che come vedremo in fase di taratura andrà regolato in modo da ottenere in assenza di segnale (amplificatore

Foto di un prototipo di amplificatore di potenza LX.282. Si notino le alette di raffreddamento per i transistor BD.529-BD.530. I transistor di potenza verranno montati su un'unica aletta di raffreddamento, assieme al transistor TR2-BD.139.

a riposo) un assorbimento di corrente pari a circa 50-60 mA.

Lo scopo principale per cui si utilizza questo transistor è quello di regolare la tensione di base di TR6 e TR7 in modo da prevenire l'effetto «valanga» che si potrebbe avere nei due finali TR8 e TR9 all'aumentare della temperatura e che porterebbe all'immediata distruzione di questi ultimi.

Infatti bisogna tener presente che la tensione base-emettitore (VBE) di un transistor tende a diminuire quando il transistor si riscalda, quindi se la tensione applicata sulla base di TR6 e TR7 rimanesse costante si avrebbe un progressivo aumento della corrente di collettore di TR8 e TR9 che invece deve essere evitato.

Per ottenere questo noi dovremo montare il transistor TR2 sulla stessa aletta di raffreddamento che contiene i finali in modo tale che anche questo transistor sia interessato dalle stesse variazioni di temperatura.

Così facendo noi otterremo che se diminuisce la VBE di TR6 e TR7, diminuisce di pari passo anche la VBE di TR2 e di conseguenza avremo una diminuzione di tensione sulla base di TR6 e TR7 che impedirà appunto uno spropositato aumento della corrente di collettore di TR8 e TR9 a riposo.

Il segnale disponibile sul collettore di TR1 e TR3 giungerà infine allo stadio finale costituito per le semionde positive da un BD529 accoppiato in Darlington con un MJ.4502 (vedi TR6 e TR8) mentre per quelle negative da un transistor BD530 accoppiato in darlington con un MJ.802 (vedi TR7 e TR9).

I diodi DS3 e DS4 che troviamo applicati in parallelo ai due finali servono ad impedire che una corrente inversa possa attraversare questi transistor nel semiperiodo in cui gli stessi risultano interdetti ed una funzione analoga viene svolta dai due diodi DS1 e DS2 che troviamo invece applicati in serie al collettore di TR4 e TR5.

A proposito di questi ultimi due transistor ricordiamo che essi sono stati impiegati come protezione per i sovraccarichi, infatti risultando le loro basi collegate rispettivamente ai capi della resistenza R19 ed R20, essi entreranno in conduzione sottraendo corrente alla base di TR6 e TR7 solo ed esclusivamente quando la corrente che scorre su dette resistenze sarà talmente forte da determinare una caduta di tensione superiore a 0,6-0,7 volt.

L'altoparlante da applicare a questo amplifi-

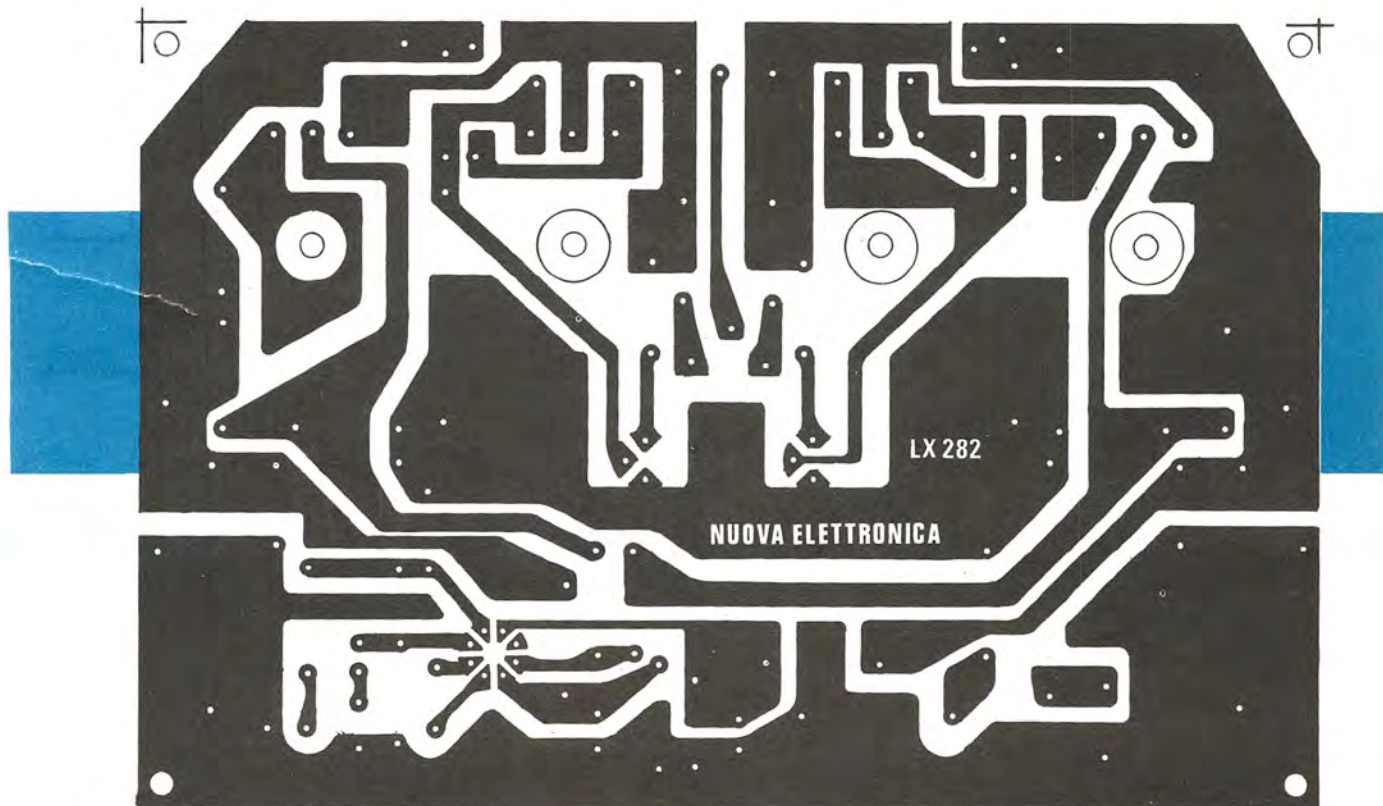


Fig. 3 Circuito stampato a grandezza naturale. Questo circuito viene fornito in fibra di vetro, già forato e completo di disegno serigrafico dei componenti.

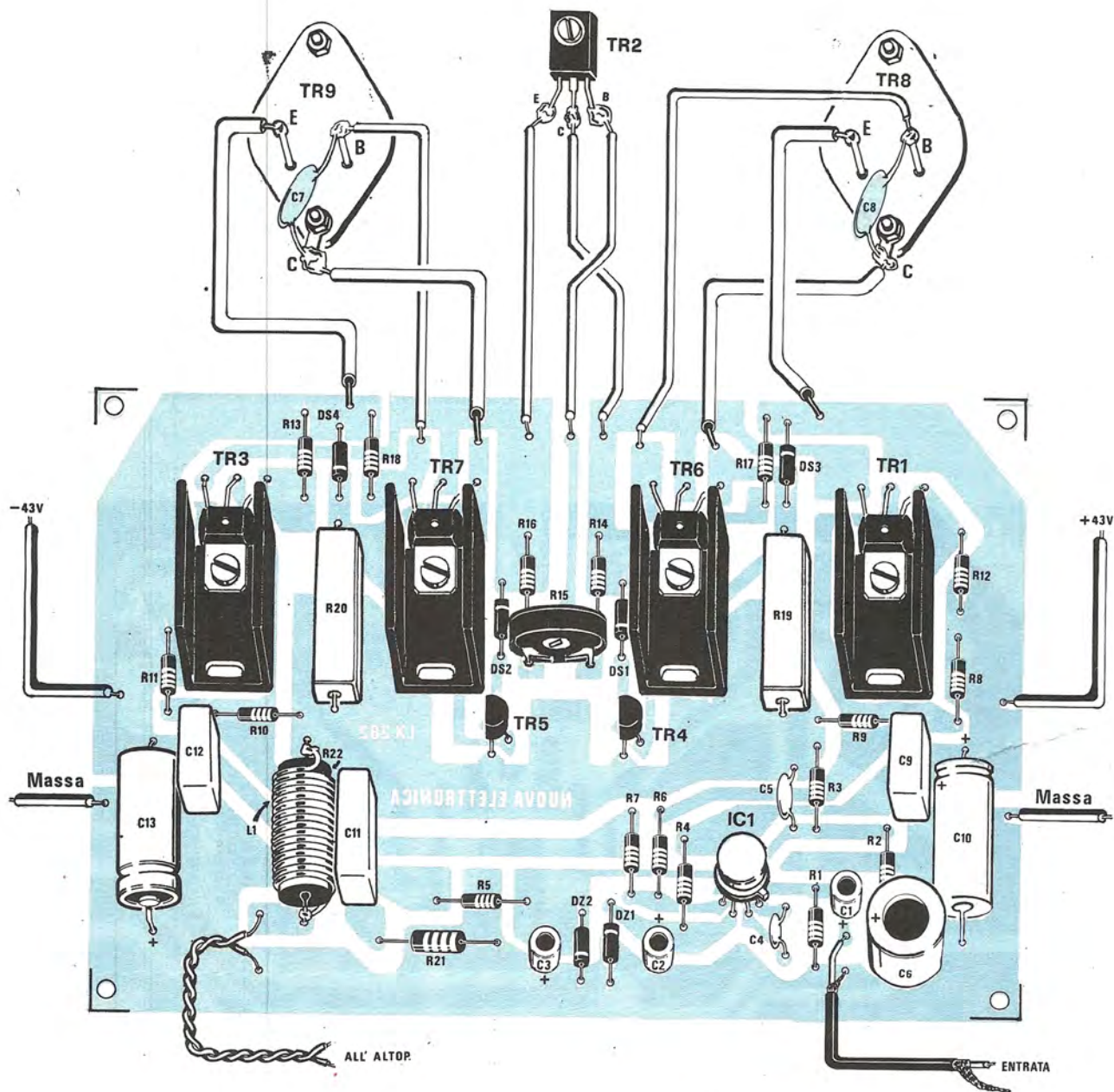


Fig. 4 Schema pratico di montaggio dell'amplificatore. Ricordarsi, nel fissare i transistor di potenza TR8-TR9 sull'aletta di raffreddamento, di isolarli da questa con mica e relative rondelle, e così dicasi anche per il transistor TR2. I due condensatori C7 e C8 li dovremo stagnare direttamente sui terminali B-C dei due transistor di potenza come illustrato nel disegno.

catore dovrà risultare idoneo a sopportare potenze di circa 90-100 watt e disporre di un'impedenza caratteristica di 8 ohm.

È tuttavia possibile sfruttare anche due altoparlanti da 40-50 watt con impedenza di 4 ohm però in tal caso è necessario collegarli in serie per ottenere sempre un'impedenza caratteristica di 8 ohm.

Allo stesso modo potremo utilizzare due altoparlanti da 40-50 watt che abbiano ciascuno un'impedenza di 16 ohm, però in questo caso i due altoparlanti andranno collegati fra di loro in parallelo.

Nota: come alimentatore per questo circuito potremo sfruttare il nostro LX140 presentato sul n. 40/41 utilizzando per RS1 un ponte da 20 ampère e per C3-C4-C5-C6 dei condensatori da 4.700 mF 50 volt lavoro.

REALIZZAZIONE PRATICA

Sul circuito stampato LX282 riportato a grandezza naturale in fig. 3 potremo montare tutti i componenti necessari per questo amplificatore attenendoci alle indicazioni fornite dallo schema pratico di fig. 4 in cui è chiaramente visibile anche come dovranno risultare disposte le piccole alette di raffreddamento necessarie per i transistor TR1-TR3-TR6 e TR7.

Le avvertenze che possiamo fornirvi al riguardo risultano in pratica sempre le stesse, cioè rispettate la polarità degli zener e degli elettrolitici e cercate di non confondere fra di loro i transistor NPN con i PNP.

Prima di inserire i transistor controllate attentamente se la pista alla quale volete stagnare il piedino è quella giusta perché anche solo invertendone uno è facile ottenere una « distruzione a catena », cioè far bruciare uno dopo l'altro tutti i transistor montati.

L'integrato uA.748 è visto nel disegno dal lato terminali, cioè dal di sotto pertanto è ovvio che osservandolo in senso opposto (cioè dal di sopra) la numerazione dei terminali procede in senso antiorario, quindi partendo dal terminale corrispondente alla tacca di riferimento (piedino 8) e andando verso sinistra troveremo il piedino 1, poi il 2, il 3 ecc., mentre andando verso destra troveremo il 7, il 6, il 5 e così via.

La bobina L1 va avvolta direttamente sul corpo della resistenza R22 la quale, anche se nella lista componenti viene indicata da **10 ohm 5 watt a carbone**, può essere tranquillamente sostituita

con una resistenza da 12 oppure da 15 ohm sempre a carbone purché la potenza di queste ultime non risulti inferiore ai 3 watt.

Su tale resistenza dovremo avvolgere, come già anticipato, all'incirca 18-20 spire con filo di rame smaltato da 0,8-1 mm. e saldare quindi gli estremi di questa bobina, dopo averli opportunamente raschiati in modo da asportare lo smalto isolante, sui terminali della resistenza.

Durante il montaggio ricordatevi di rispettare tassativamente questa norma, cioè **non applicate mai tensione se in uscita non è collegato l'altoparlante** oppure una resistenza da 8 ohm 70-80 watt, perché in caso contrario si può correre il rischio di far saltare i finali.

A proposito dei finali ricordiamo che questi debbono venire fissati sopra un'abbondante aletta di raffreddamento isolandoli da quest'ultima mediante le apposite miche e rondelle per le viti in modo che non si abbia nessun contatto elettrico fra il corpo del transistor e il metallo dell'aletta.

Prima di collegare i terminali di questi transistor al circuito stampato controllate attentamente con un ohmetro che l'isolamento risulti perfetto perché spesso è sufficiente una sbavatura di alluminio per perforare la mica e provocare inavvertitamente un cortocircuito ed in tal caso, questo ulteriore controllo che a taluni potrebbe anche sembrare superfluo, potrebbe evitarci di dover comperare un'altra serie di finali.

Un'altra cosa utile da ricordare è quella di non attorcigliare il filo che alimenta il collettore del transistor con quelli di base o di emettitore perché così facendo si possono modificare le caratteristiche dell'amplificatore.

Infatti se si attorcigliano fra di loro i fili di base e di collettore si introduce una capacità base-collettore che può causare una riduzione della banda passante, mentre attorcigliando fra di loro i fili di collettore e di emettitore la capacità introdotta può far autooscillare il transistor.

Sempre per ottenere il massimo rendimento ricordatevi che i fili che dal circuito stampato si collegano al collettore ed all'emettitore debbono risultare di tipo flessibile e con un diametro di almeno 1,3-1,5 mm. poiché su di essi, alla massima potenza, scorre una corrente media di circa 3 ampère con picchi fino a 5 ampère.

Il filo di base potrà invece risultare molto più sottile.

Lo stesso discorso vale anche per i fili di alimentazione la cui sezione deve risultare superiore a 1,5 mm. per evitare che si abbiano delle

cadute di tensione sotto carico con conseguente riduzione della potenza in uscita.

Per i collegamenti col transistor TR2, il quale come già anticipato deve essere fissato esso pure sull'aletta di raffreddamento in modo da venir influenzato dalle stesse variazioni di temperatura che interessano i due finali, potremo infine utilizzare del filo di rame ricoperto in plastica di sezione anche piuttosto piccola in quanto la corrente che attraversa tale transistor è decisamente modesta.

L'ultimo accorgimento da tener presente nel montaggio di questo amplificatore è di fissare i due condensatori C7 e C8 direttamente sui terminali base-emettitore dei due transistor finali, come è chiaramente visibile nello schema pratico.

Questi due condensatori debbono necessariamente risultare di ottima qualità per evitare che si generi del fruscio, quindi se non acquisterete il nostro kit ricordatevi di utilizzare per questo scopo solo condensatori ceramici da 250-500 volt lavoro e non normali condensatori ceramici giapponesi da 25-50 volt lavoro.

Inutile aggiungere che nel caso si realizzi l'amplificatore in versione stereo anche l'aletta di raffreddamento dovrà presentare una superficie doppia.

Per migliorare la dissipazione di calore si consiglia di fissare tale aletta esternamente sulla parete posteriore del mobile perché fissandola all'interno si correrebbe il rischio di vedere ridotta la potenza massima a causa dell'eccessivo riscaldamento dei transistor finali.

Per coloro che si preoccupano se l'aletta « riscalda » diremo che questa è una caratteristica indispensabile in quanto non si può avere scambio di calore se non da un corpo a temperatura più alta verso uno a temperatura più bassa, quindi è logico che la temperatura dell'aletta risulti superiore a quella ambiente.

Proprio per questo non preoccupatevi se la temperatura dell'aletta raggiunge i 50-60 gradi poiché l'importante è che tale calore possa essere smaltito molto velocemente e questo avviene solo se l'ambiente esterno consente un buon ricambio di aria fresca.

Se noi inserissimo l'aletta all'interno del mobile non faremmo altro che riscaldare l'aria interna tanto che raggiunti i 40-50 gradi, lo scambio di calore tra aletta e ambiente risulterebbe minimo. Proprio per questo nel mobile che noi forniremo (adatto per un montaggio stereo), le pareti laterali fungono da alette di raffreddamento

in modo da poter dissipare velocemente il calore generato.

Per terminare ricordiamo che il collegamento tra il preamplificatore e questo finale di potenza dovrà essere realizzato utilizzando del cavetto schermato, così come schermato dovrà risultare quel pezzo di filo che dal circuito stampato andrà a collegarsi alla presa « entrata » posta sul pannello.

TARATURA

La taratura di questo amplificatore è molto semplice e può essere eseguita con l'ausilio di un solo tester che collegheremo in serie al filo positivo di alimentazione dopo averlo commutato sulla portata 500 milliampère fondo scala.

Logicamente il terminale positivo del tester andrà applicato al terminale positivo dell'alimentatore mentre il terminale negativo sempre del tester al positivo di alimentazione dell'amplificatore.

Importante: prima di fornire tensione ricordatevi sempre di applicare in uscita all'amplificatore una resistenza di carico da 8 ohm 50-60 watt inoltre, la prima volta, ricordatevi di ruotare il cursore del trimmer R15 tutto verso la resistenza R14, cioè verso quella resistenza che si collega al collettore del transistor TR1 (il BD530) poiché diversamente si può correre il rischio di far bruciare i transistor finali.

Dopo aver applicato in uscita la resistenza di carico e ruotato il cursore del trimmer nella posizione richiesta potrete finalmente fornire tensione poi regolare lentamente con un cacciavite il trimmer R15 fino a leggere sul tester, in assenza di segnale in ingresso, un assorbimento di circa 50 milliampère.

Abbiamo precisato che questa corrente la si deve ottenere in assenza di segnale quindi per maggior sicurezza, quando effettuerete questa operazione, cortocircuitate con un filo di rame i due terminali d'ingresso dell'amplificatore in modo che non possano entrare segnali spurii quali ad esempio dei residui di alternata ed anche per evitare che toccando inavvertitamente con le dita i terminali d'ingresso si inserisca un segnale in grado di far sbattere la lancetta dello strumento contro il fondo scala.

Una volta tarato tale trimmer per il valore di corrente da noi indicato, il vostro amplificatore è già pronto per funzionare quindi potrete im-

mediatamente collaudarlo applicandogli in ingresso un preamplificatore e in uscita una cassa acustica o un altoparlante da 8 ohm 80-100 watt.

NOTA - Se l'amplificatore eroga una potenza inferiore a quanto dichiarato risulterà necessario sostituire le due resistenze R19 e R20 indicate da 0,22 ohm 5 watt a filo con altre due il cui valore risulti da 0,1 ohm 5 watt.

KIT MONTATO

Avendo ricevuto da parte di discoteche e medie orchestre la proposta di fornire degli amplificatori di potenza già montati e funzionanti in quanto non tutti dispongono di un tecnico in grado di realizzare questi montaggi con sufficienti garanzie, iniziamo da questo numero a proporvi le due diverse possibilità, cioè amplificatore in kit da montare oppure premontato e collaudato.

Precisiamo che la taratura da noi effettuata non si limita all'uso del tester per misurare la corrente di riposo, ma comprende anche una serie di prove all'oscilloscopio, distorsimetro e wattmetro onde garantire che il circuito presenti la massima affidabilità.

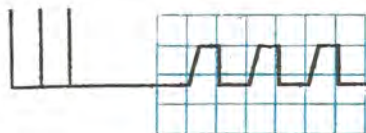
COSTO DELLA REALIZZAZIONE

Il solo circuito stampato LX282 L. 7.400

Tutto il materiale occorrente cioè circuito stampato, resistenze, condensatori, diodi, zener, integrato, transistor e relative alette di raffreddamento, compresa quella per i finali L. 63.500

Il circuito stampato premontato e collaudato ESAURITO

I prezzi sopra riportati non includono le spese postali.



HAMEG



OSCILLOSCOPIO
PORTATILE
TRIGGERATO DA 3"

modello HM 307

Schermo da 3" (7 cm)
Banda passante: 10 MHz
Sensibilità verticale: 5mV-20V/cm in 12 passi
Base tempi: 0,2 sec.-0,5 S/cm in 18 passi
Trigger: Interno, Esterno, Positivo, Negativo, Automatico o Manuale
Calibratore: 1 KHz onda quadra 0,2 Vpp.

TELAV

TECNICHE ELETTRONICHE AVANZATE S.a.s.

20141 Milano - via S. Anatolone, 15
00187 Roma - via di Porta
Pinciana, 4 - tel. 4757171-4756631

Quante volte vi sarà capitato di montare un preamplificatore di BF perché consigliato caldamente da un vostro amico il quale, avendolo già montato, ne è rimasto entusiasta, e di constatare poi, al termine dell'opera, che quel preamplificatore tanto elogiato «ronza» in modo spaventoso.

Altre volte invece potrebbe esservi accaduto di montare un preamplificatore e di constatare, ascoltando solo questo stadio in cuffia, che lo stesso risulta ultraperfetto senza una minima traccia di ronzio mentre collegandogli uno stadio finale, in altoparlante esce più ronzio che suono.

Ebbene in ognuno di questi casi che vi sono già capitati o che in futuro vi capiteranno tenete presente che il difetto in genere non è causato da un funzionamento anomalo del preamplificatore o dello stadio finale, bensì quasi sempre da un errato collegamento alla massa di un cavetto schermato.

Collegare a «massa» la calza metallica di un cavetto schermato sembra facile, invece come potrete constatare leggendo questo articolo è

una delle operazioni che vanno fatte più a ragion veduta tanto che se non si seguono i consigli che oggi vi daremo, nel 99% dei casi si otterrà sempre del ronzio in altoparlante.

Prima però di insegnarvi come si effettua un «collegamento di massa» riteniamo sia indispensabile spiegarvi come «nasce» il ronzio in un amplificatore in modo tale che conoscendone le cause, risulti più facile per voi prendere le decisioni necessarie ad eliminarlo.

LE TENSIONI INDOTTE

Tutti sapranno come funziona un trasformatore di alimentazione, cioè abbiamo un primario composto da un certo numero di spire avvolte su un nucleo ed un secondario composto da un altro numero di spire che può essere minore o maggiore rispetto al primario, sempre avvolte sullo stesso nucleo (vedi fig. 1).

Applicando la tensione dei 220 volt all'avvolgimento primario, sul secondario, per induzione, ri-

ELIMINATE ogni traccia di RONZIO

Fig. 1 Tutti conoscono il principio di funzionamento di un trasformatore: il campo magnetico generato dal primario, trasferito sul secondario del nucleo ferromagnetico, induce su quest'ultimo una tensione proporzionale al rapporto spire.

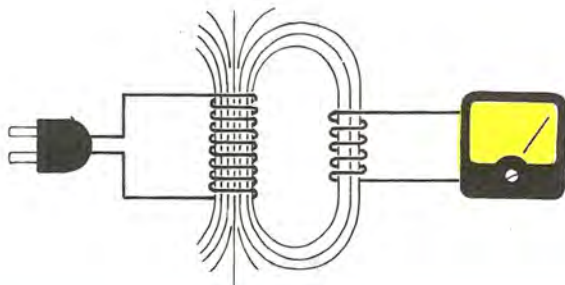
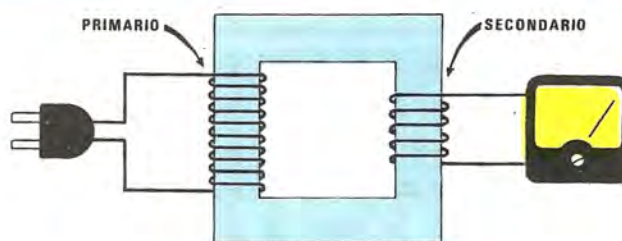


Fig. 2 Una corrente indotta è riscontrabile sul secondario anche in assenza del nucleo ferromagnetico, tuttavia in questo caso l'influenza del primario sul secondario assume proporzioni più limitate.



Sarà capitato anche a voi di montare due amplificatori perfettamente identici e di constatare a montaggio ultimato che uno «ronza» spaventosamente, mentre l'altro funziona alla perfezione: perché tutto questo? Ebbene oggi non solo cercheremo di dare una spiegazione a tale interrogativo ma cercheremo anche di fornirvi le indicazioni utili ad eliminare il difetto.

dal vostro **AMPLIFICATORE**

sulterà a sua volta presente una tensione alternata di ampiezza proporzionale al rapporto spire tra secondario e primario, cioè se il secondario risulta composto da 1/10 delle spire di cui è composto il primario, anche la tensione in uscita risulterà pari a 1/10 di quella applicata in ingresso.

Supponiamo ora che il secondario non sia avvolto sullo stesso nucleo del primario, però si trovi nelle immediate vicinanze di questo in modo tale da essere influenzato in qualche modo dal campo magnetico da esso generato (vedi fig. 2).

Ebbene anche in questo caso sul secondario sarà presente una tensione indotta, anche se con ampiezza inferiore rispetto a quella che si otteneva nel caso precedente.

Inoltre non è detto che le spire debbano necessariamente risultare circolari perché se noi prendiamo due fili rettilinei (vedi fig. 3) e li collochiamo uno accanto all'altro, facendo scorrere su uno

dei due una corrente alternata e chiudendo il secondo su un carico qualsiasi, ai capi del carico troveremo sempre una tensione induttiva, tensione che potrebbe risultare anche minima cioè 40 microvolt, 10 microvolt, 5 microvolt ecc. però sempre presente e se consideriamo che un preamplificatore amplifica qualsiasi segnale applicato in ingresso come minimo di 200 volte, ecco che questo piccolissimo segnale lo ritroviamo presente in uscita con ampiezze rilevanti, cioè 8 millivolt, 4 millivolt ecc.

Orbene, all'interno di un amplificatore noi abbiamo dei campi magnetici notevoli dovuti ad esempio al trasformatore di alimentazione ed ai fili nei quali scorre la corrente alternata che alimenta il primario di quest'ultimo, pertanto se nel circuito del preamplificatore risulta presente una spira anche piccolissima oppure si utilizzano per i collegamenti dei fili non schermati, è ovvio che in questa spira o in questi fili risulteranno presenti delle correnti indotte a 50 Hz che somman-

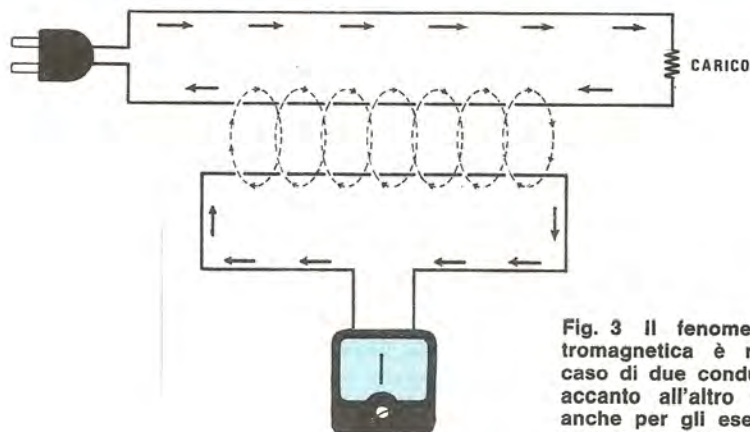


Fig. 3 Il fenomeno dell'induzione elettromagnetica è riscontrabile anche nel caso di due conduttori rettilinei posti uno accanto all'altro purché, e questo vale anche per gli esempi precedenti, il «secondario» risulti chiuso elettricamente ai suoi estremi.

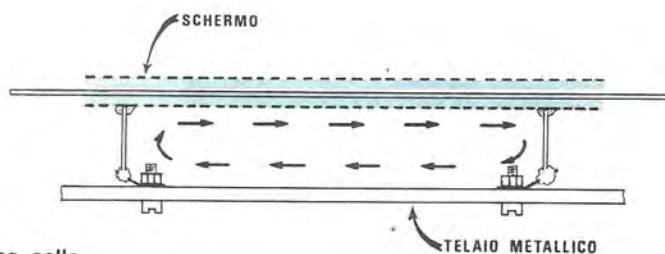


Fig. 4 Se la calza metallica viene collegata a massa su entrambi gli estremi, come vedesi in figura, si realizza in pratica una «spira chiusa» che può essere influenzata da un qualsiasi flusso magnetico. A sua volta la corrente alternata indotta in questa spira influenzerà il conduttore interno per cui su quest'ultimo potranno trovarsi dei residui di alternata.

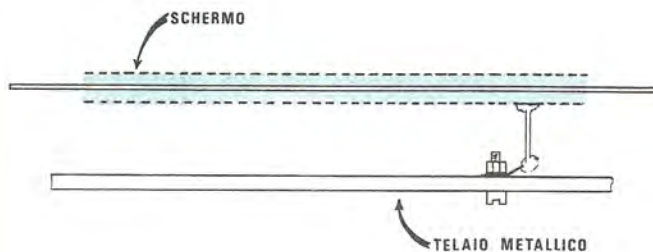


Fig. 5 Se come vedesi in figura, la calza metallica viene collegata a massa su un «solo estremo», non si verificherà più il fenomeno illustrato in fig. 4, quindi sul conduttore interno al cavetto risulterà presente il solo segnale di BF senza residui di alternata.

dosì al segnale in ingresso daranno luogo appunto al «ronzio» in altoparlante.

Non solo ma un'altra fonte non indifferente di correnti indotte non sempre considerata è rappresentata dall'impianto elettrico della casa che diramandosi in ogni direzione realizza in pratica delle enormi spire induttive in grado di influenzare anche a distanza di metri qualsiasi piccola spira che trovasi inserita nel suo campo d'azione.

A questo punto è ovvio che per eliminare il ronzio in alternata negli amplificatori è necessario che tutti i fili che possono in qualche modo venire influenzati dal campo magnetico generato dalla rete vengano schermati con una calza metallica collegata alla massa in modo da evitare che nel filo che scorre all'interno si creino correnti alternate indotte.

La calza metallica che funge da schermo però, se non viene sfruttata come richiesto, anziché proteggere si comporta essa pure come una spira induttiva trasferendo sul filo interno che dovrebbe schermare una tensione alternata, cioè può divenire essa pure fonte di ronzio.

Infatti se guardiamo la fig. 4 in cui abbiamo indicato la calza metallica come un tubetto tratteggiato al cui interno è situato il filo da proteggere, noteremo che collegando alla massa (cioè al telaio metallico) entrambi gli estremi di questa calza, si realizza in pratica una **spira** che può venire influenzata dal campo magnetico presente all'interno del mobile o nella stanza e indurre quindi sul filo interno un segnale alternato a 50 Hz che verrà amplificato insieme al segnale di BF prelevato dal microfono o da un pick-up.

Per evitare di formare questa «spira chiusa» noi dovremo collegare alla massa, come vedesi in fig. 5 un **solo estremo** della calza metallica in modo tale che non si creino sulla calza stessa delle correnti indotte che influenzando il filo interno, andrebbero a mescolarsi col segnale di BF da amplificare.

Se si disponesse di un oscilloscopio sarebbe facile rilevare sperimentalmente come collegando alla massa su entrambi i lati la calza metallica di schermo si generino questi residui di alternata, mentre collegandola su un lato solo ogni residuo sparisca immediatamente.

Anche senza disporre di un oscilloscopio si può tuttavia raggiungere lo scopo di eliminare il ronzio tenendo presenti le regole fisse che riguardano particolarmente i cavetti schermati relativi alle prese d'ingresso, perché è questo segnale che viene amplificato maggiormente.

Se ad esempio dovessimo collegare un pick-up o microfono all'ingresso di un telaio preampli-

ficatore di BF ed utilizzassimo per questo scopo un cavetto schermato con un **solo conduttore interno**, dovremmo fare in modo che la presa d'ingresso su cui va a collegarsi la calza metallica, risulti **eletticamente isolata** dal telaio esterno e si congiunga solo alla **presa di massa** disponibile sullo stampato, come vedesi in fig. 6.

In caso contrario, cioè se noi collegassimo la calza metallica anche alla massa del telaio (come vedesi in fig. 7), realizzeremmo internamente una «spira chiusa» costituita dallo spezzone di cavetto schermato compreso tra la parete del mobile e il circuito stampato, e dalla base metallica del mobile stesso, cosa questa che è assolutamente da evitarsi.

Qualcuno potrebbe anche pensare di collegare la calza metallica solo alla carcassa del mobile, cioè di non farla giungere fino al circuito stampato, tanto la carcassa stessa risulta già collegata alla massa dello stampato (vedi fig. 8).

Seguendo questa strada tuttavia, anche se si elimina la spira che abbiamo visto in precedenza, si ottiene un altro inconveniente cioè si obbliga il segnale a compiere un lungo percorso prima di raggiungere il transistor preamplificatore infatti il segnale stesso per arrivare alla «massa» di tale transistor deve attraversare tutta la base della scatola fino al punto in cui questa si collega alla massa del circuito stampato, risalire lungo il distanziale, quindi compiere un ulteriore percorso lungo la pista di massa a cui si collegano altri transistor fino ad arrivare al punto desiderato.

In altre parole questo lungo «filo» di massa può captare induttivamente dei segnali spurii che oltre ad introdurre ronzio, possono creare delle reazioni indesiderate.

La soluzione ideale quando si deve collegare un microfono o un pick-up all'ingresso di uno stadio preamplificatore sarebbe quella di adottare un cavetto schermato nel cui interno risultino presenti due fili, utilizzando uno dei due come filo «caldo» per il segnale di BF, il secondo per il ritorno e la calza metallica come schermo.

In questo caso, come vedesi in fig. 9, potremo collegare l'estremo della calza che proviene dal microfono o pick-up al metallo del mobile, poi collegare internamente sempre al metallo del mobile la calza metallica dello spezzone di filo che dalla presa d'ingresso posta sul pannello si collega al circuito stampato (l'altro estremo di tale calza va lasciato libero, cioè non va collegato alla massa del circuito stampato).

Dei due fili presenti all'interno del cavetto schermato, quello di colore nero lo utilizzeremo per trasferire il segnale dal microfono o pick-up al-

Fig. 6 Per eliminare il ronzio, dovremo evitare di creare delle «spire chiuse» perciò, nel caso di un cavo schermato proveniente da un microfono o pick-up, la calza metallica dovrà venir collegata solo ed esclusivamente sulla presa di massa del circuito stampato, cioè rimanere isolata dal metallo del mobile.

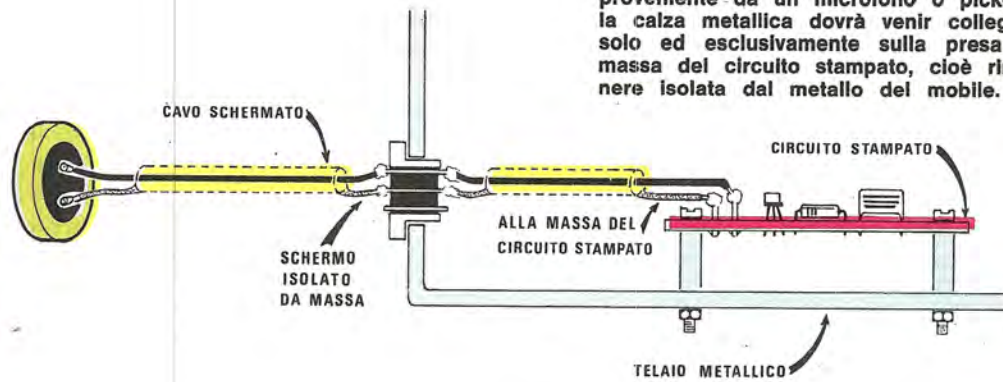


Fig. 7 Se come vedesi in figura, la calza metallica viene collegata a massa sia sulla presa posta sul pannello del mobile sia sul circuito stampato, si crea in pratica una «spira chiusa» e di conseguenza il nostro amplificatore capterà del ronzio di alternata.

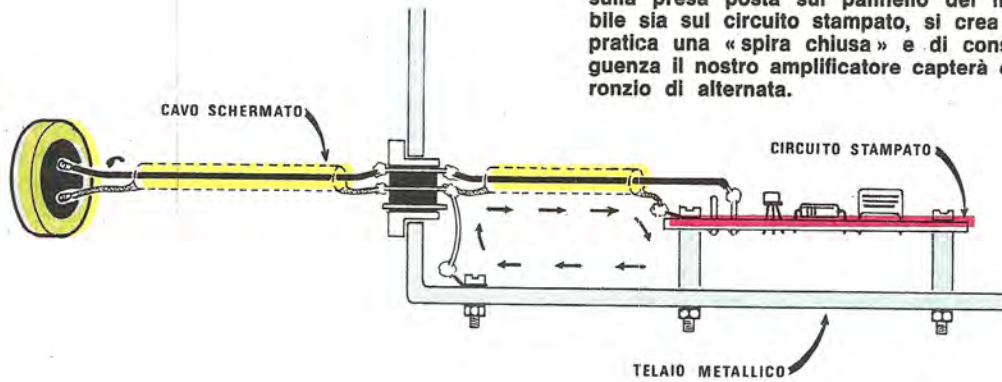
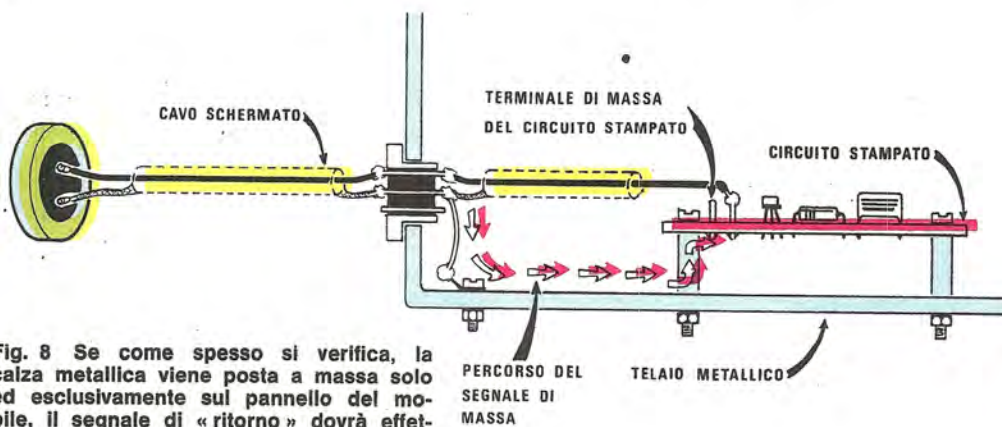


Fig. 8 Se come spesso si verifica, la calza metallica viene posta a massa solo ed esclusivamente sul pannello del mobile, il segnale di «ritorno» dovrà effettuare un percorso più lungo e vizioso, assorbendo nel suo tragitto tutte le correnti indotte presenti nel telaio.



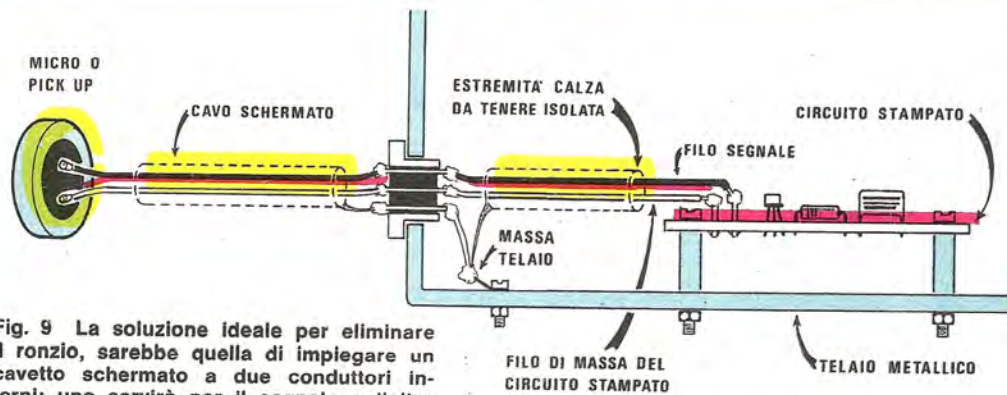


Fig. 9 La soluzione ideale per eliminare il ronzio, sarebbe quella di impiegare un cavetto schermato a due conduttori interni: uno servirà per il segnale e l'altro per il ritorno di massa, quindi dovremo collegarlo solo sul terminale di massa del circuito stampato. In questo caso la calza metallica potremo collegarla a massa sulla presa d'ingresso.

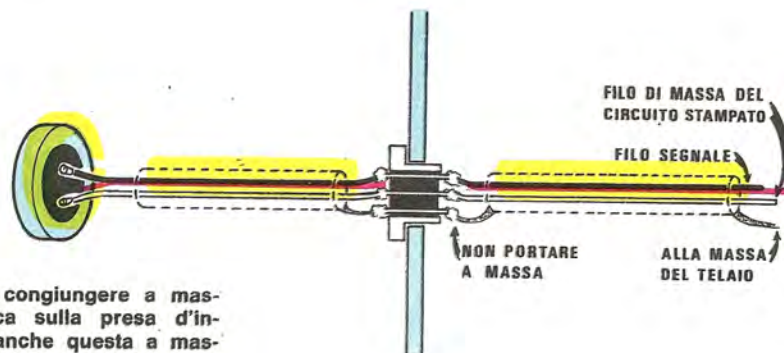


Fig. 10 Se anziché congiungere a massa la calza metallica sulla presa d'ingresso colleghiamo anche questa a massa direttamente sul circuito stampato, otterremo una schermatura più efficiente riducendo il pericolo di captare del « ronzio ».

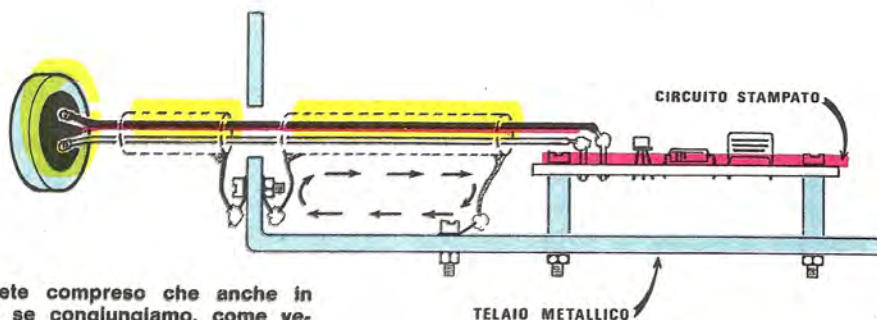


Fig. 11 Avrete compreso che anche in questo caso se congiungiamo, come vedesi in figura, la calza metallica a massa su due estremi creeremo una « spira chiusa » che potrà captare ronzio e trasferirlo ai due fili interni sui quali circola il segnale di BF.

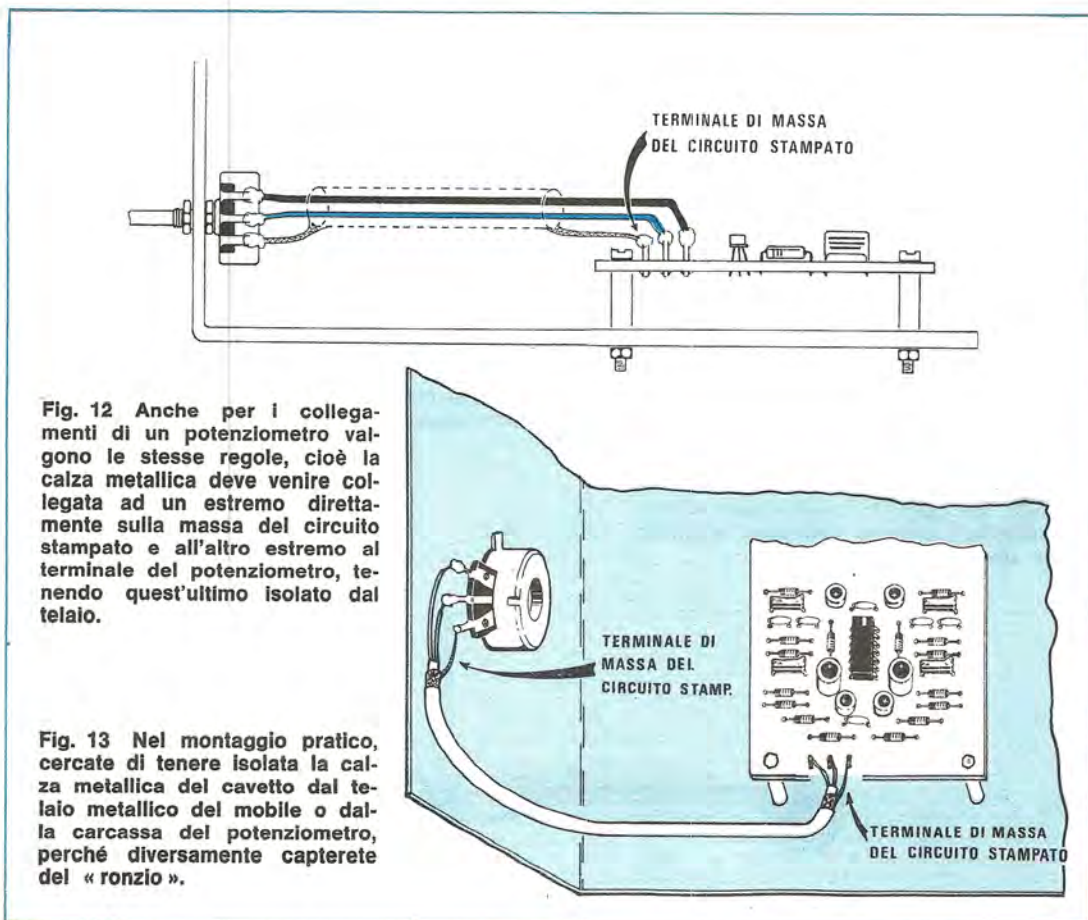


Fig. 12 Anche per i collegamenti di un potenziometro valgono le stesse regole, cioè la calza metallica deve venire collegata ad un estremo direttamente sulla massa del circuito stampato e all'altro estremo al terminale del potenziometro, tenendo quest'ultimo isolato dal telaio.

Fig. 13 Nel montaggio pratico, cercate di tenere isolata la calza metallica del cavetto dal telaio metallico del mobile o dalla carcassa del potenziometro, perché diversamente capterete del « ronzio ».

l'ingresso del transistor preamplificatore mentre l'altro, cioè quello rosso lo utilizzeremo come filo di ritorno per collegare il terminale di massa del microfono alla presa di massa del circuito stampato.

Sarà facile comprendere che agendo in questo modo i due fili provenienti dal microfono e destinati all'ingresso del circuito stampato compiono il percorso più diretto possibile e poiché entrambi i fili risultano schermati dalla calza metallica che li avvolge, anche il filo di massa, ritenuto a torto un filo non interessato dal segnale di BF (invece bisogna tener presente che su questo filo è presente il segnale di ritorno), non può essere influenzato induttivamente da nessuna sorgente di campo magnetico, quindi non potrà mai introdurre dei residui di alternata sull'ingresso del preamplificatore.

Ovviamente quanto da noi precisato riguardo il collegamento tra un microfono o pick-up e i terminali d'entrata BF presenti sul circuito stampato, vale anche per i collegamenti tra il circuito stampato

e i diversi potenziometri di volume e di tono, nonché per il collegamento d'uscita del preamplificatore.

Anche in questi casi infatti esiste lo stesso pericolo che una « spira chiusa » capti dei residui di alternata e li trasferisca quindi allo stadio amplificatore.

In quasi tutti i montaggi affetti da ronzio la causa è dovuta ad un'errata connessione della calza metallica dello schermo.

In altre parole se il terminale estremo del potenziometro lo colleghiamo alla massa del mobile e applichiamo sugli altri due terminali i due fili contenuti all'interno del cavetto schermato, quindi colleghiamo la calza metallica a massa su entrambi gli estremi, cioè sia sul potenziometro che sul circuito stampato, avremo inconsapevolmente realizzato una « spira chiusa » (vedi fig. 14 e 15), che può captare induttivamente i 50 Hz della rete.

La soluzione ideale per eliminare il ronzio è invece quella di collegare alla massa le calze

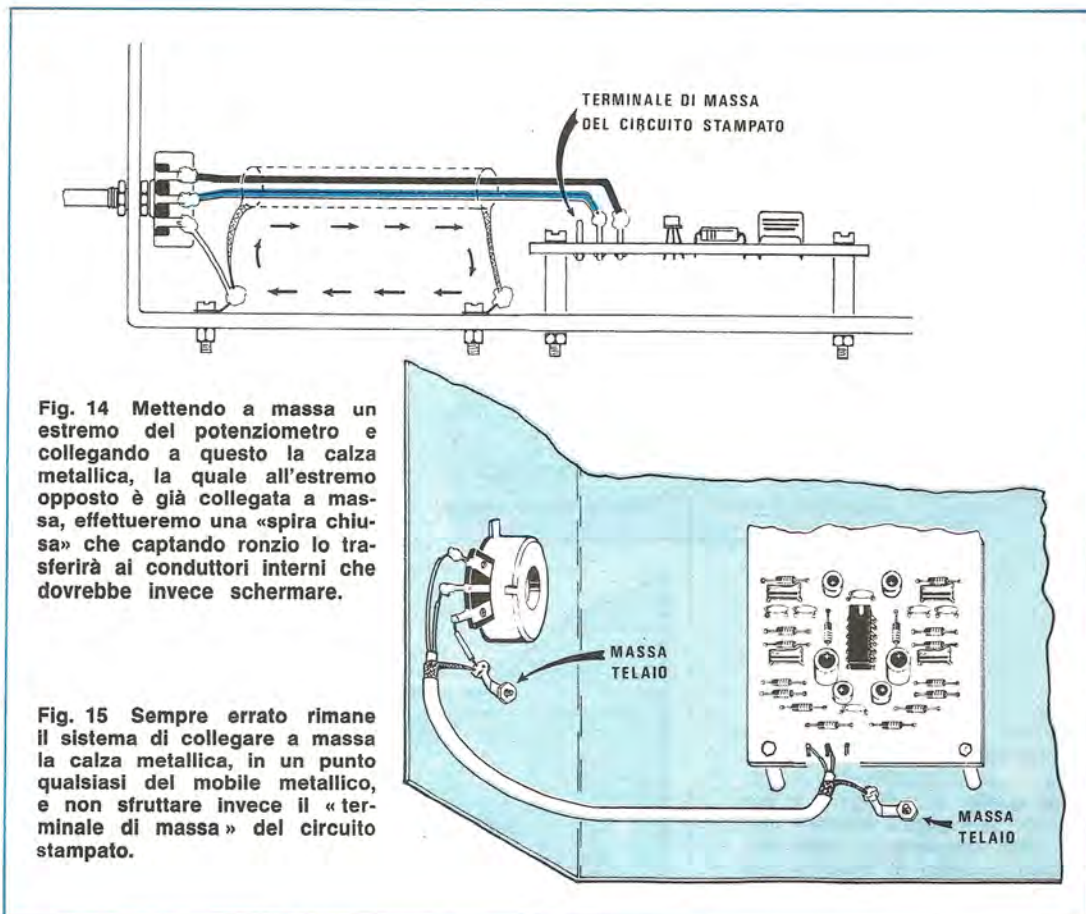


Fig. 14 Mettendo a massa un estremo del potenziometro e collegando a questo la calza metallica, la quale all'estremo opposto è già collegata a massa, effettueremo una «spira chiusa» che captando ronzio lo trasferirà ai conduttori interni che dovrebbe invece schermare.

Fig. 15 Sempre errato rimane il sistema di collegare a massa la calza metallica, in un punto qualsiasi del mobile metallico, e non sfruttare invece il «terminale di massa» del circuito stampato.

metalliche solo sul circuito stampato (presa di massa sempre presente accanto alla presa entrata del segnale) poi sull'altro estremo collegare la calza al terminale di massa del potenziometro, però non collegare alla carcassa del mobile questo terminale né tantomeno alla carcassa del potenziometro stesso in quanto è ovvio che quest'ultima risulterà automaticamente a massa (fig. 12-13) quando stringeremo il dado di fissaggio sul pannello frontale senza che per questo si creino delle spire chiuse sui tre fili del potenziometro nei quali circola il segnale di BF.

Molti circuiti d'ingresso dispongono di partitori resistivi (vedi fig. 18) per adattare l'impedenza o per dosare il livello della tensione da applicare al preamplificatore a seconda del generatore impiegato (microfono, pick-up magnetico, pick-up piezo, registratore, sintonizzatore ecc.) e questi partitori, in special modo per quanto riguarda la presa d'ingresso «pick-up magnetico» (segnale questo che a causa del suo bassissimo livello

deve venire notevolmente preamplificato), sono degli ottimi captatori di ronzio.

Ovviamente il partitore capta del ronzio se questa parte di circuito non viene montata secondo ben precise regole cioè se si commettono nel montaggio gli errori che in parte abbiamo già visto in precedenza.

La maggioranza dei lettori, se utilizza un cavetto schermato ad un solo filo, collega la calza metallica alla massa del mobile sfruttando la presa d'ingresso posta sul pannello frontale vedi fig. 19 poi internamente, sull'altro estremo, collega in serie al filo del cavetto la resistenza R1 e la R2 la collega a sua volta al metallo del mobile (e ancor peggio in un punto diverso rispetto a quello a cui ha collegato la calza).

Infine l'altro estremo di tale calza lo collega alla presa di massa sul circuito stampato.

Ebbene se un tale montaggio non capta del ronzio significa che il preamplificatore non amplifica, perché la tecnica da seguire in questo caso è ben diversa.

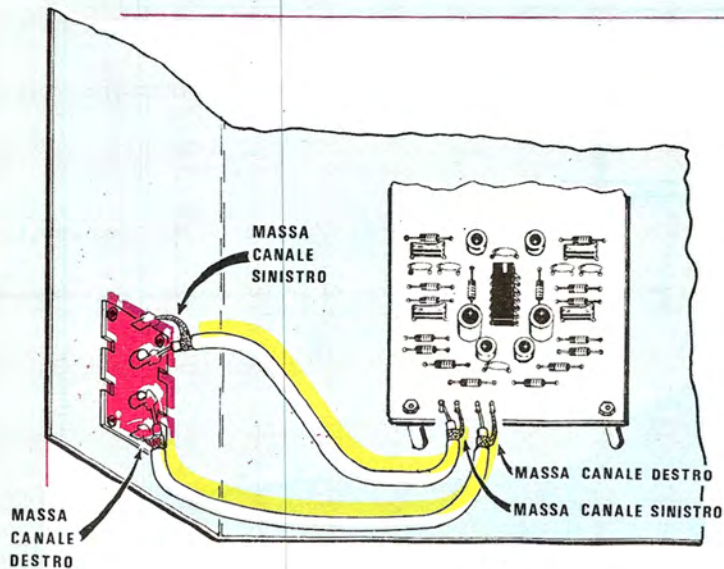


Fig. 16 I punti più sensibili al ronzio sono le «prese d'ingresso», in quanto i piccoli residui di alternata da esse captati, passando attraverso il preamplificatore, possono venire amplificati da 5.000 a 20.000 volte. Proprio per questo ricordatevi di tenere isolate dal telaio le «prese di massa» di entrata segnale e la relativa calza metallica (vedi fig. 6 e 10).

Fig. 17 L'errore più comune commesso da molti che auto-costruiscono amplificatori è proprio quello di collegare il terminale di «entrata massa» della presa d'ingresso al telaio metallico, convinti di ottenere una perfetta schermatura. Purtroppo, essendo già collegato l'estremo della calza metallica al circuito stampato, si realizza invece una «spira chiusa» fonte di ronzio.

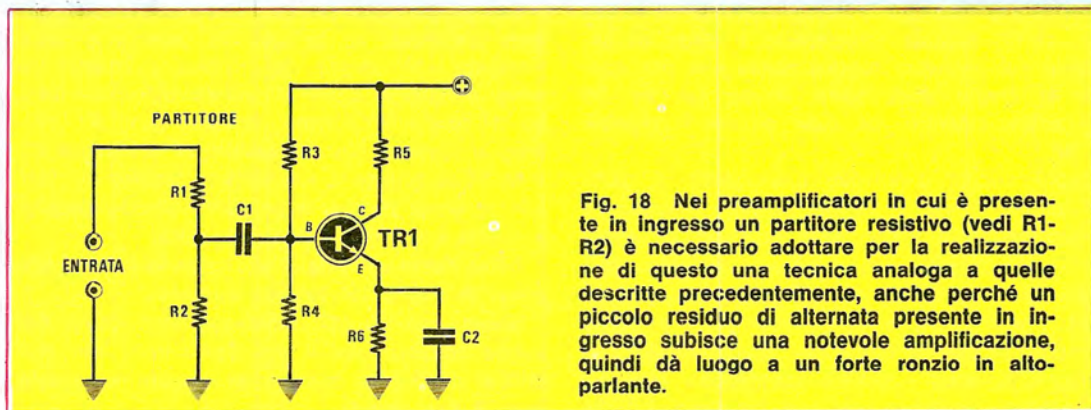
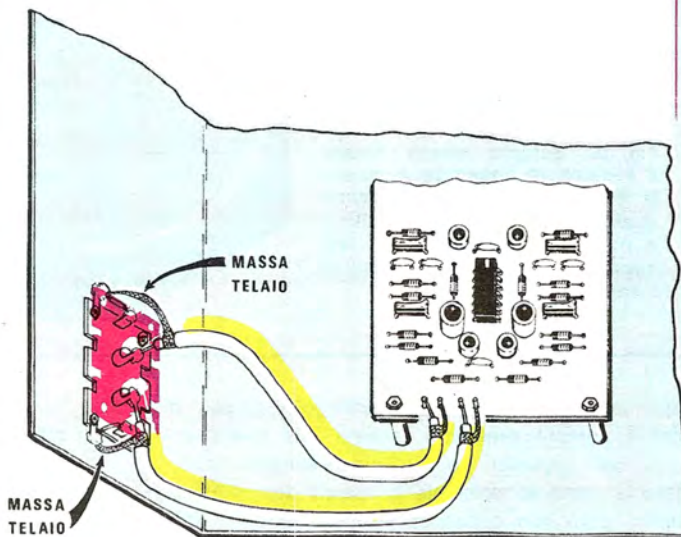


Fig. 18 Nei preamplificatori in cui è presente in ingresso un partitore resistivo (vedi R1-R2) è necessario adottare per la realizzazione di questo una tecnica analoga a quelle descritte precedentemente, anche perché un piccolo residuo di alternata presente in ingresso subisce una notevole amplificazione, quindi dà luogo a un forte ronzio in altoparlante.

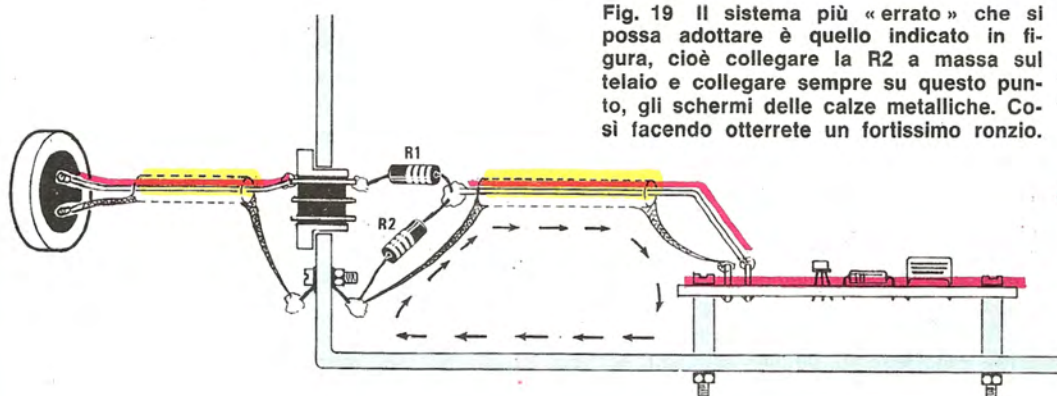


Fig. 19 Il sistema più «errato» che si possa adottare è quello indicato in figura, cioè collegare la R2 a massa sul telaio e collegare sempre su questo punto, gli schermi delle calze metalliche. Così facendo otterrete un fortissimo ronzio.

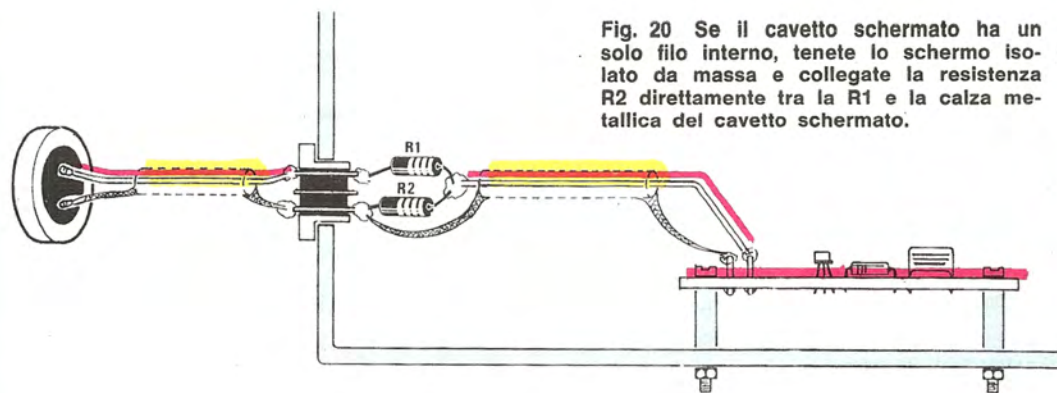


Fig. 20 Se il cavetto schermato ha un solo filo interno, tenete lo schermo isolato da massa e collegate la resistenza R2 direttamente tra la R1 e la calza metallica del cavetto schermato.

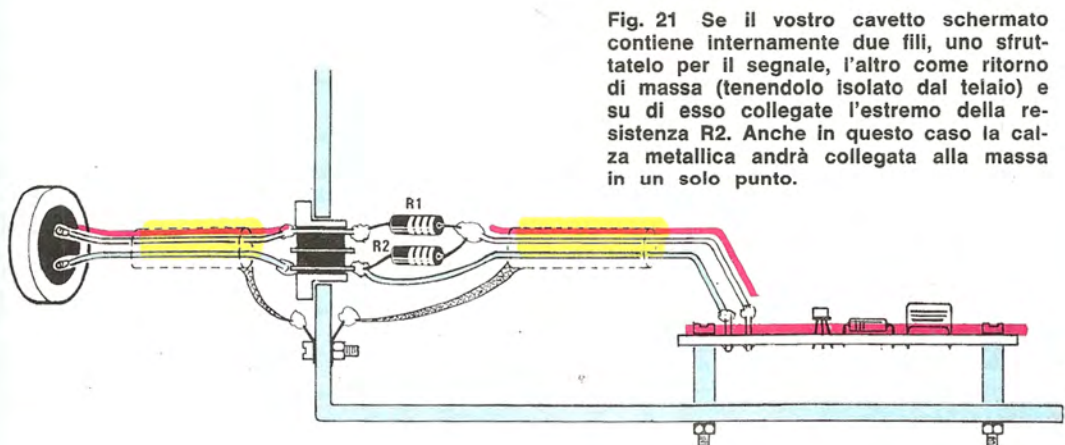


Fig. 21 Se il vostro cavetto schermato contiene internamente due fili, uno sfruttatelo per il segnale, l'altro come ritorno di massa (tenendolo isolato dal telaio) e su di esso collegate l'estremo della resistenza R2. Anche in questo caso la calza metallica andrà collegata alla massa in un solo punto.

Infatti se il cavetto schermato proveniente dal pick-up dispone di un solo conduttore interno, **non dovremo mai** collegarne la calza metallica alla massa del telaio, bensì dovremo utilizzare una presa isolata come se questo filo fosse il filo percorso dal segnale di BF.

Internamente, dal lato opposto della presa d'ingresso, applicheremo, come vedesi in fig. 20, la resistenza R1 con in serie la R2 fra il terminale del segnale e quello relativo alla calza.

Per quanto riguarda il secondo cavetto schermato, cioè quello che da questo partitore andrà a collegarsi al circuito stampato, il suo filo interno lo collegheremo da una parte al punto comune alle resistenze R1 e R2 e dall'altra parte alla presa d'ingresso sul circuito stampato, mentre la calza metallica la collegheremo da una parte alla presa di BF a cui è collegata la resistenza R2 e dal lato opposto alla presa di massa posta sul circuito stampato.

In altre parole, poiché il filo viene interrotto per consentire il passaggio attraverso la parete del mobile, si sfrutterà questa interruzione per collegargli le due resistenze del partitore R1-R2, sempre però tenendo presente **che né la calza metallica né l'estremo della resistenza R2 che deve collegarsi alla massa debbono** andare a contatto con la parete metallica del mobile.

Se il cavetto schermato disponesse internamente di due fili il tutto diverrebbe più semplice in quanto ne utilizzeremo uno per il segnale di BF, uno per il ritorno di massa e la calza per schermarli entrambi.

In questo solo caso, come vedesi in fig. 21, dovremo collegare la calza metallica alla massa del mobile, poi ad uno dei due fili interni collegheremo la resistenza R1 del partitore e al secondo filo la resistenza R2.

Per il collegamento fra il partitore e l'ingresso del circuito stampato utilizzeremo ancora un cavetto schermato a due fili, prelevando il segnale dal punto comune a R1-R2 ad esempio con il filo rosso e sfruttando per il ritorno di massa il filo nero.

Anche la calza metallica di questo cavetto andrà collegata alla carcassa del mobile però da un lato solamente.

Così facendo non creeremo alcuna spira chiusa e nello stesso tempo entrambi i fili provenienti dal pick-up risulteranno completamente schermati dalla partenza fino all'arrivo.

È pure consigliabile racchiudere a loro volta le resistenze del partitore entro un involucro metallico collegato elettricamente alla parete del mobile in modo che anche tali resistenze non ab-

biano possibilità alcuna di captare residui di alternata.

Prima di impazzire a collegare o scollegare le calze metalliche controllate comunque con un oscilloscopio che la tensione con cui si alimenta il preamplificatore risulti ben filtrata perché anche un eccessivo residuo di alternata su detta tensione potrebbe introdurre fenomeni di ronzio.

Poiché abbiamo iniziato il tema del ronzio dobbiamo infine ricordare a coloro che disegnano i circuiti stampati in proprio che spesso il ronzio presente su certi loro preamplificatori è dovuto all'irregolare disposizione dei condensatori di bypass o di fuga.

La regola da seguire per tali condensatori è che tutti quelli relativi ad un determinato transistor dovrebbero collegarsi sul punto di massa a cui risulta collegata la resistenza di emettitore (o l'emettitore stesso nel caso in cui manchi la resistenza) oppure risultare collegati a tale punto attraverso una pista brevissima sulla quale non facciano capo condensatori analoghi relativi ad altri stadi.

Se noi invece collegassimo la resistenza di emettitore su una pista di massa e il relativo condensatore su una pista situata dal lato opposto oppure molto distanziata dalla prima, realizzeremo in pratica una spira in grado di captare del ronzio non solo ma se di queste spire ne esistesse più di una potrebbero influenzarsi a vicenda causando degli inneschi eliminabili solo se si cambia posizione a tali condensatori.

In altre parole se un condensatore che dal terminale positivo si collega alla massa non viene posto nel punto giusto il circuito funziona in modo anormale, cioè può avvenire che segnali spurii rientrino negli stadi a monte modificandone il funzionamento.

Non per niente quando noi progettiamo un circuito stampato, pur conoscendo tutti questi particolari, non sempre l'azzecchiamo al primo colpo, anzi capita spesso che il primo prototipo lo si debba ridisegnare anche più di una volta per eliminare tutti quegli inconvenienti che teoricamente non si possono sempre prevedere.

Per concludere ricordatevi che nessun preamplificatore o stadio finale è un **generatore di ronzio** e se questo è presente significa **che viene captato** da qualche stadio, pertanto occorre individuare quale parte del circuito si comporta come una «sonda captatrice» ed eliminare questa spira indesiderata.

Purtroppo in un montaggio le «spire» potrebbero essere anche più di una ed è proprio

questo particolare che in genere impedisce al lettore troppo frettoloso di trovare la fonte del ronzio.

Molti infatti, dopo aver scollegato l'estremo di una calza metallica, vedendo che il ronzio si attenua solo leggermente, sono tentati a ricollegare la calza stessa per riprovarci con un altro cavetto, poi vedendo che anche con questo il rumore non sparisce, tornano a collegarlo e provano ancora con un altro.

Così facendo però è ovvio che non si eliminerà mai la causa del ronzio perché nella stragrande maggioranza dei casi, come abbiamo già anticipato, se le sorgenti sono più di una, scollegando una sola calza si potrà al massimo attenuare il ronzio, ma se noi ricollegiamo questa calza e ne scollegiamo una seconda otterremo

ancora lo stesso risultato, cioè una minima attenuazione, non un'attenuazione totale.

In questi casi un risultato positivo lo si raggiunge solo eliminando tutte le piccole sorgenti parziali di ronzio.

In altre parole, attenuando un po' il ronzio con un cavetto, un po' con un altro, un po' con un altro ancora, si arriverà alla fine ed avere un amplificatore così silenzioso che una volta acceso si sa che è acceso solo perché si vede la lampada spia illuminata.

Questo però lo si può ottenere solo dopo un paziente lavoro di individuazione di tutte le possibili «spire» e dopo averle eliminate una per una a ragion veduta perché in caso contrario, cioè se si eseguono operazioni errate, si può correre il rischio di peggiorare la situazione.



ITALSTRUMENTI

Via Accademia degli Agiati, 53 - ROMA - Tel. 54 06 222 - 54 20 045

divisione antifurto componenti

INFRAROSSI L. 120.000
0-10 mt. Raggio di proiezione 90°



BATTERIE RICARICABILI A SECCO POWER SONIC
12 V da 1 Ah a 20 Ah
12 V da 4,5 Ah L. 19.000
12 V da 20 Ah L. 52.000
Garanzia 24 mesi



SIRENE ELETTROMECCANICHE
120 dB
12 V o 220 V L. 12.000



CONTATTI REED DA INCASSO L. 1350
Lunghezza: 38 mm
Diametro: 7 mm
Portata max: 500 mA
Durata: 108 operazioni
Tolleranza: 2 cm



TELEALLARME - TDL - 8 messaggi. Doppia pista - Visualizzatore elettronico numerico L. 105.000



MICROONDE SSM L. 78.000
Freq. lavoro 10,5 GHz
Protezione vertic. 90°
Protezione orizz. 120°
Prof. oriz. 120°
Garanzia 24 mesi



SIRENE ELETTRONICHE 12 V 20 W
118 dB L. 13.500



CONTATTI CORAZZATI L. 1350
Particolarmente indicato per la sua robustezza per portoni ferro e cancellate.
Dimensioni: 80 x 20 x 10 mm
Portata max: 500 mA
Durata: 108 operazioni
Tolleranza: 2 cm

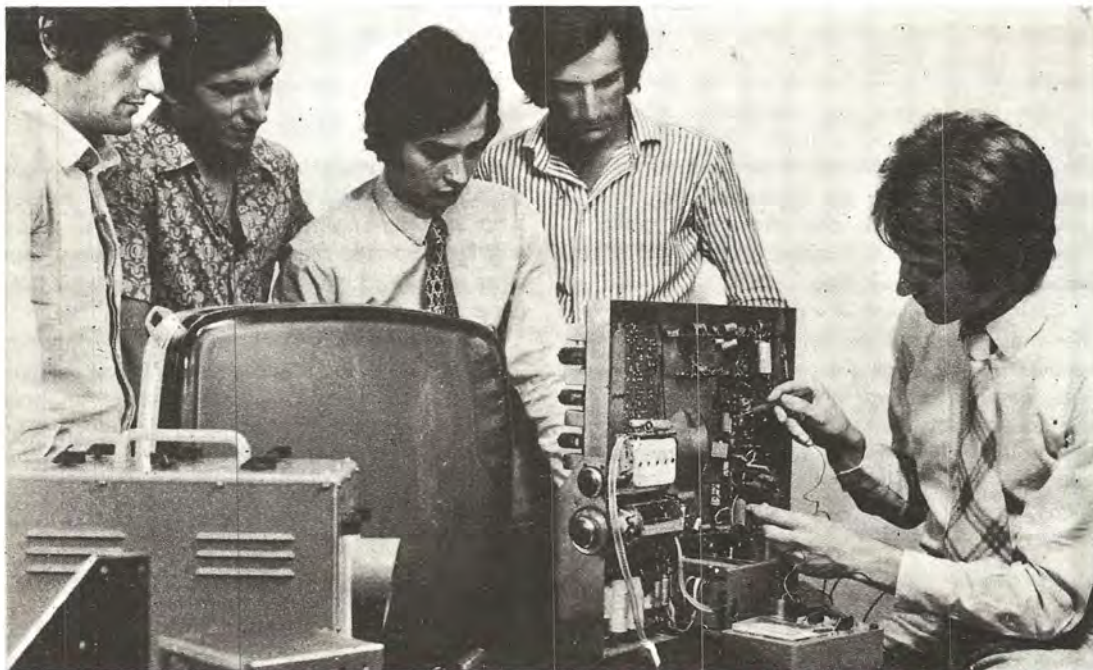


GIRANTI LUMINOSE INTERMITTENZA L. 30.000
12-220 V



TELEALLARME TDL-8 messaggi. Doppia pista - Visualizzatore elettronico numerico L. 105.000
Contatto a vibrazione L. 1.800
Rivelatore incendio 70 mq L. 48.000
Vibrosensori inerziali L. 7.000
Contatti per porte basculanti L. 7.000

RICHIEDETE CATALOGO - ordine minimo L. 50.000 spese a carico acquirente



QUANDO GLI ALTRI VI GUARDANO...

STUPITELI! LA SCUOLA RADIO ELETTRA VI DA' QUESTA POSSIBILITA', OGGI STESSO.

Se vi interessa entrare nel mondo della tecnica, se volete acquistare indipendenza economica (e guadagnare veramente bene), con la **SCUOLA RADIO ELETTRA**, ci riuscirete. E tutto entro pochi mesi.

TEMETE DI NON RIUSCIRE? Allora leggete quali garanzie noi siamo in grado di offrirvi; poi decidete liberamente.

INANZITUTTO I CORSI

CORSI TEORICO-PRATICI: RADIO STEREO A TRANSISTORI - TELEVISIONE BIANCO-NERO E COLORI - Elettrotecnica - Elettronica Industriale - HI-FI STEREO - FOTOGRAFIA.

Iscrivendovi ad uno di questi corsi riceverete, con le lezioni (e senza aumento di spesa), i materiali necessari alla creazione di un completo laboratorio tecnico. In più, al termine di alcuni corsi, potrete frequentare gratuitamente i laboratori della Scuola a Torino, per un periodo di perfezionamento.

Inoltre, con la **SCUOLA RADIO ELETTRA** potrete seguire anche i

CORSI PROFESSIONALI: ESPERTO COMMERCIALE - IMPIEGATA D'AZIENDA - DISEGNATORE MECCANICO PROGETTISTA - TECNICO D'OFFICINA - MOTORISTA AUTORIPARATORE - ASSISTENTE E DISEGNATORE EDILE e i modernissimi corsi di **LINGUE**. Imparerete in poco tempo ed avrete ottime possibilità d'impiego e di guadagno.

E PER I GIOVANISSIMI: il facile corso di **SPERIMENTATORE ELETTRONICO**.

POI, I VANTAGGI

- Studiate a casa vostra, nel tempo libero;
- regolate l'invio delle dispense e dei materiali, secondo la vostra disponibilità;
- siete seguiti, nei vostri studi, giorno per giorno;
- vi specializzate in pochi mesi.

IMPORTANTE: al termine di ogni corso la **SCUOLA RADIO ELETTRA** rilascia un attestato, da cui risulta la vostra preparazione.

INFINE... molte altre cose che vi diremo in una splendida e dettagliata documentazione a colori. Richiedetela, gratis e senza impegno, specificando il vostro nome, cognome, indirizzo e il corso che vi interessa. Compilate, ritagliate (o ricopiatelo su cartolina postale) e spedite questo tagliando alla:


Scuola Radio Elettra
 Via Stellone 5 828
 10126 Torino

APR 1969

PRESA D'ATTO DEL MINISTERO DELLA PUBBLICA ISTRUZIONE N. 1391

La Scuola Radio Elettra è associata
alla **A.I.S.CO.**

Associazione Italiana Scuole per Corrispondenza per la tutela dell'allievo.

PER CORTESIA SCRIVERE IN STAMPATELLO

SCUOLA RADIO ELETTRA Via Stellone 5/830 10126 TORINO
INVIATEMI, GRATIS E SENZA IMPEGNO, TUTTE LE INFORMAZIONI RELATIVE AL CORSO

DI _____
(segnare qui il corso o i corsi che interessano)

Nome _____

Cognome _____

Professione _____ Età _____

Via _____ N. _____

Comune _____

Cod. Post. _____ Prov. _____

Motivo della richiesta: per hobby per professione o avveire

Tagliando da compilare, ritagliare e spedire in busta chiusa (o incollato su cartolina postale)



TRANSISTOR HANDBOOK

serie **ROSSA** e serie **BLU**



2 volumi per il vostro laboratorio

TRANSISTOR HANDBOOK - ROSSO su questo volume sono riportate tutte le equivalenze dei transistor europei, americani, giapponesi, le relative connessioni dello zoccolo e l'indicazione se il transistor in esame è un silicio, un germanio, un NPN o un PNP.
Costo del volume: L. 10.000.

TRANSISTOR HANDBOOK - BLU in questo volume sono riportate tutte le caratteristiche essenziali dei transistor europei con le relative connessioni dello zoccolo.
Costo del volume: L. 2.500.

PER GLI ABBONATI a coloro che sono in regola con l'abbonamento 1978 e a quanti contrarranno un abbonamento entro il 30 giugno '78 il TRANSISTOR HANDBOOK BLU verrà inviato in OMAGGIO.



per
completare
la vostra
raccolta di

**NUOVA
ELETTRONICA**
vi manca
solo il

7° VOLUME
che subito
possiamo
spedirvi

Tutti i sette volumi sono finemente rilegati con una lussuosa copertina plastificata a colori e raccolgono ciascuno in edizione riveduta e corretta i seguenti numeri di Nuova Elettronica

| | |
|--|-----------|
| VOLUME 1° (raccolge le riviste dal n. 1 al n. 6) | L. 12.500 |
| VOLUME 2° (raccolge le riviste dal n. 7 al n. 12) | L. 12.500 |
| VOLUME 3° (raccolge le riviste dal n. 13 al n. 18) | L. 12.500 |
| VOLUME 4° (raccolge le riviste dal n. 19 al n. 24) | L. 12.500 |
| VOLUME 5° (raccolge le riviste dal n. 25 al n. 30) | L. 12.500 |
| VOLUME 6° (raccolge le riviste dal n. 31 al n. 36) | L. 12.500 |
| VOLUME 7° (raccolge le riviste dal n. 37 al n. 43) | L. 12.500 |

Per richiedere questi volumi, potete inviarci il relativo importo tramite il bollettino di conto corrente postale riportato alla fine di ogni rivista oppure spedirci un assegno o vaglia intestato alla rivista NUOVA ELETTRONICA, via Cracovia 19 BOLOGNA specificando chiaramente il vostro indirizzo e il volume o i volumi desiderati.

La carenza di manuali e la miriade di sigle che giorno dopo giorno si rilevano su nuovi semiconduttori possono mettere in crisi qualsiasi laboratorio di elettronica ed ancor di più l'hobbista il quale, avendo in genere meno mezzi a disposizione, è maggiormente esposto a questo tipo di problemi.

Quando poi ci si trova di fronte a dei casi veramente inconcepibili come quello di due transistor con identica sigla che se costruiti da un'industria presentano i terminali disposti secondo la regola E-B-C, mentre costruiti da un'altra industria gli stessi terminali risultano disposti secondo la regola E-C-B, è comprensibile che un normale essere umano non sappia più dove sbattere la testa o perlomeno sia tormentato da seri dubbi ogni volta che, montato un progetto a regola d'arte e con componenti nuovi, questo non gli funziona.

quale il catodo e quale il gate, oppure in un unigiunzione qual'è la base 2 e quale invece la base 1.

Per risolvere tutti questi problemi è necessario uno strumento in grado di indicarci subito, senza troppe manovre, che:

- il terminale di destra è la BASE
 - quello al centro è il COLLETTORE
 - quello di sinistra l'EMETTITORE
 - il transistor è un PNP e non è interrotto
- oppure, per un SCR, che:
- l'SCR stesso è efficiente
 - il terminale di sinistra è il GATE
 - quello a destra il CATODO
 - quello al centro l'ANODO

Ebbene il circuito che oggi vi presentiamo non solo possiede tutti questi requisiti ma ad essi aggiunge il pregio di essere estremamente economico, facile da montare e semplice da usare

Con 6 DIODI LED ti identifico ogni SEMICONDUTTORE

Questo problema, lo sappiamo, affligge tutti i nostri lettori e purtroppo non si limita ai transistor ed ai fet perché anche gli unigiunzione ed i triac plastici, pur se forniti come equivalenti, possono a volte presentare i terminali disposti in modo completamente diverso dall'originale cosicché l'ignaro hobbista, sapendo di aver montato il progetto seguendo fedelmente lo schema elettrico e non vedendolo funzionare, non sospetta minimamente l'inghippo e si arrabatta inutilmente alla vana ricerca di un guasto che non esiste.

Non solo ma può presentarsi anche un secondo problema e precisamente, trovandosi di fronte ad un transistor sul cui involucro si è cancellata la sigla, come scoprire se questo è un PNP o un NPN, oppure come individuare dei due terminali di un diodo o di uno zener miniatura, qual'è il catodo e quale invece l'anodo.

Non parliamo poi degli SCR per i quali, se non si dispone di un manuale, è impossibile scoprire quale dei tre terminali presenti è l'anodo,

tanto che una volta osservato lo schema e constatata la sua utilità pratica, crediamo che saranno in pochi coloro che mancheranno di realizzarlo per aggiungerlo ai tanti altri strumenti di cui già dispone il proprio laboratorio.

COME SI USA

Usare questo strumento è molto semplice in quanto i tre terminali di qualsiasi semiconduttore (transistor, fet, triac ecc.) possono essere collegati a caso, cioè non ha nessuna importanza se ad esempio colleghiamo a destra oppure al centro il terminale che potrebbe risultare la base, al centro o a sinistra quello che potrebbe risultare l'emettitore e a sinistra o a destra il collettore perché in ogni caso sarà il nostro strumento a dirci:

- = a destra hai messo il **collettore**
- = al centro l'**emettitore**
- = a sinistra la **base**



Avete un fet, un diodo SCR, un unigiunzione, un transistor e non sapete di questi componenti qual'è il terminale della base, del collettore, dell'emettitore, oppure qual'è l'anodo o il catodo, né sapete dire se si tratta di un NPN o un PNP, se è efficiente oppure presenta qualche giunzione interrotta o in corto? Ebbene con questo semplice circuito potrete dissolvere tutti i vostri dubbi con estrema facilità.

e contemporaneamente lo stesso strumento ci indicherà se il transistor che stiamo provando è un NPN o un PNP.

PER RICONOSCERE SE IL TRANSISTOR È UN NPN O UN PNP

Sul pannello frontale dello strumento noi abbiamo due file di diodi led composte da tre led ciascuna e precisamente:

una fila di diodi led ROSSI per indicare il « positivo o P »

una fila di diodi led VERDI per indicare il « negativo o N »

inoltre sotto a questi led abbiamo una fila di tre deviatori.

Orbene se noi colleghiamo a caso i tre terminali di un transistor sconosciuto ai morsetti d'ingresso dello strumento dopo aver spostato tutti e tre i deviatori su ON, potranno verificarsi due condizioni distinte:

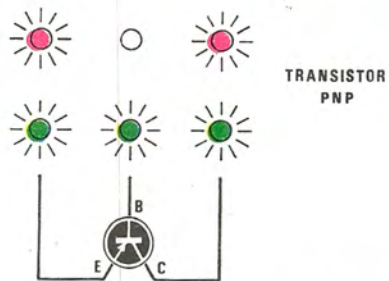


Fig. 1 Applicando ai morsetti del circuito un transistor PNP si accenderanno questi led. La fila in cui risulta acceso il led verde e spento il rosso individua il terminale di BASE.

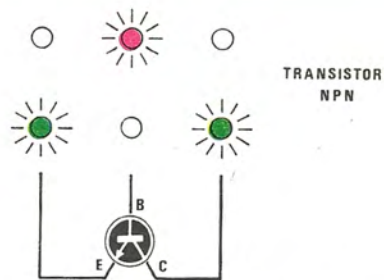
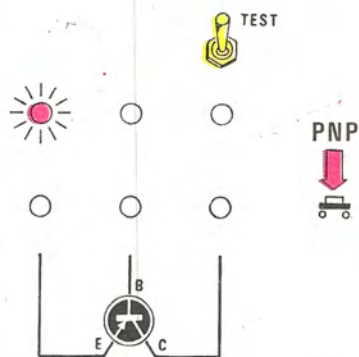
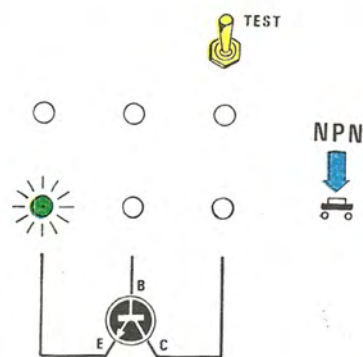


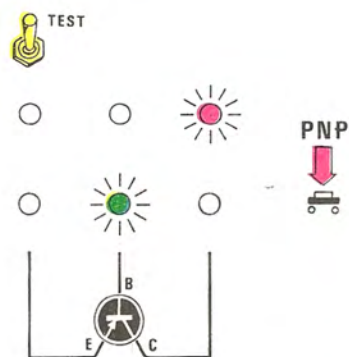
Fig. 2 Applicando ai morsetti del circuito un transistor NPN si accenderanno solo tre diodi led. La fila in cui risulta acceso il diodo rosso individua il terminale di BASE.



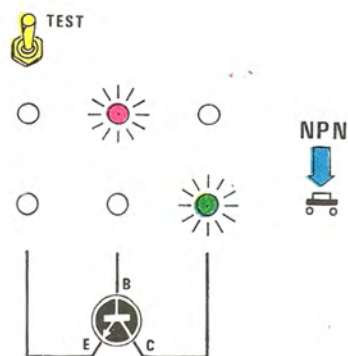
Pigiando il pulsante PNP dopo aver spostato uno dei due deviatori di TEST non relativi alla base, se questo si trova in linea con il terminale del collettore, vedremo accendersi il solo diodo led « rosso » corrispondente all'EMETTITORE.



Pigiando il pulsante NPN dopo aver spostato uno dei due deviatori di TEST non relativi alla base, se questo si trova in linea con il terminale di collettore, si accenderà un solo diodo led « verde » in corrispondenza dell'EMETTITORE.



Se invece l'interruttore di TEST che abbiamo spostato si trova in linea con il terminale dell'emettitore, vedremo accendersi il diodo led « verde » della BASE e il led « rosso » del COLLETTORE.



Se invece l'interruttore di TEST che abbiamo spostato si trova in linea con il terminale dell'emettitore, si accenderanno il diodo led « rosso » della BASE e il diodo led « verde » del COLLETTORE.

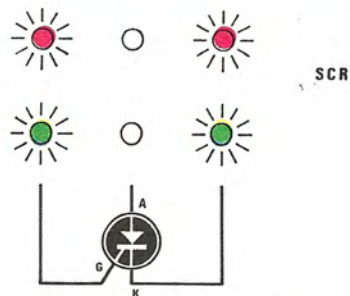
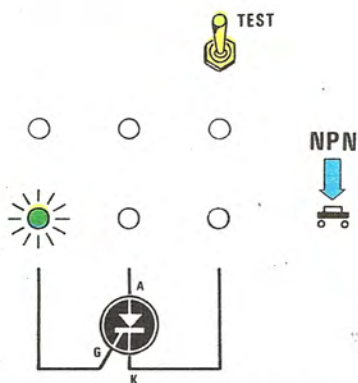
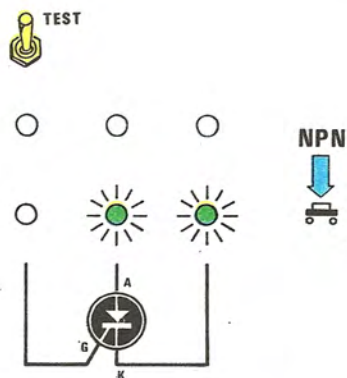


Fig. 3 Applicando ai morsetti del circuito un SCR, rimarranno spenti solo i diodi rosso e verde posti in corrispondenza del terminale dell'ANODO.

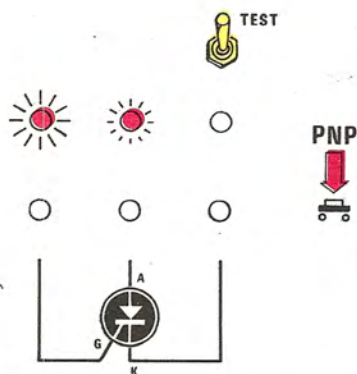


Pigiando il pulsante NPN, se l'interruttore di TEST spostato è in linea con il katodo, si accenderà il solo diodo «verde» corrispondente al GATE.

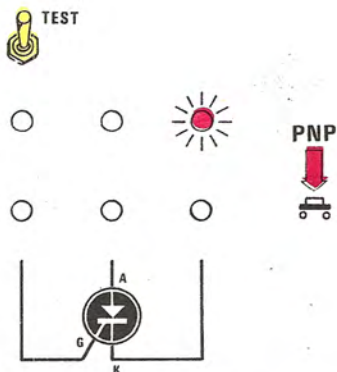


Se invece l'interruttore di TEST fosse quello relativo al gate vedremmo accendersi il diodo verde del KATODO e quello dell'ANODO che all'inizio risultava spento.

Fig. 4 Per i soli SCR, la prova illustrata in fig. 3 può essere effettuata indifferentemente anche pigiando il pulsante opposto, cioè il PNP: in questo caso però è ovvio che i diodi led si accenderanno in modo diverso e con diversa sequenza.



Pigiando il pulsante PNP, se l'interruttore è in linea con il terminale di katodo si accenderanno due diodi led rossi, quello del GATE e quello dell'ANODO.



Se invece tale interruttore è posto in corrispondenza con il terminale del gate si accenderà solo il diodo led «rosso» che individua il KATODO.

1) Se il transistor è un **NPN** vedremo accendersi (naturalmente se lo stesso risulta efficiente) **TRE DIODI LED**, due di un colore ed uno di colore opposto, cioè due led VERDI e uno ROSSO. In questo caso il diodo led ROSSO acceso identifica il terminale di BASE (vedi fig. 2).

2) Se il transistor è un **PNP** si accenderanno invece **CINQUE DIODI LED**, cioè due coppie ROSSO-VERDE più un led VERDE da solo: ebbene il diodo led VERDE « solitario » è quello che identifica, in questo caso, la BASE fig. 1.

Facciamo un esempio.

Supponiamo che dopo aver applicato alle boccole d'ingresso un transistor qualsiasi si vedano accendersi i seguenti led:

VERDE-ROSSO-VERDE

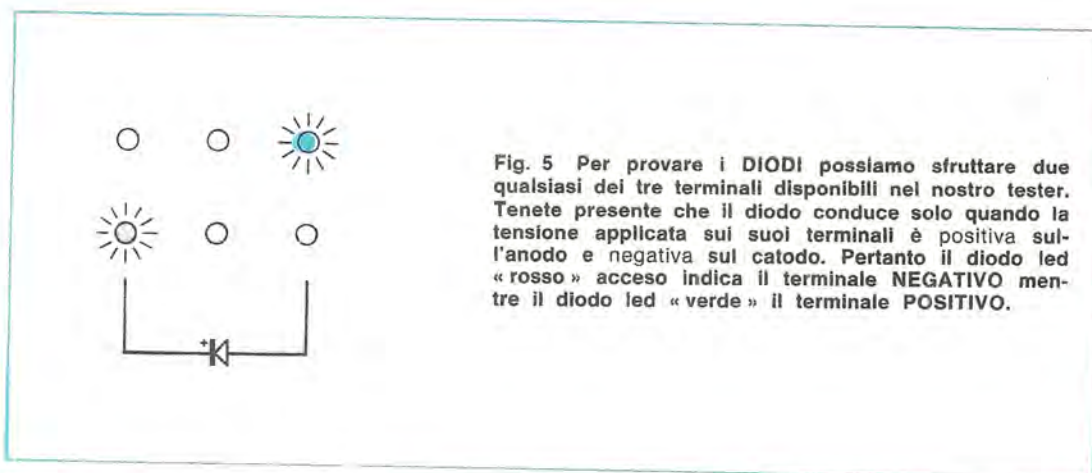
in tal caso il transistor è un NPN con la base al centro.

stro transistor sconosciuto, cioè abbiamo già individuato la polarità (se PNP o NPN) ed il terminale di BASE, inoltre abbiamo scoperto se il transistor è efficiente oppure se è interrotto o in corto.

Restano quindi da individuare solo gli altri due terminali, cioè il collettore e l'emettitore, ma in pratica sarà sufficiente individuare uno solo dei due perché è ovvio che l'altro sarà il « mancante ».

COME INDIVIDUARE IL COLLETTORE DALL'EMETTITORE

Per individuare il **collettore**, quindi per esclusione anche l'**emettitore** o viceversa, è sufficiente agire su uno dei tre deviatori presenti sul pan-



Se invece si accendono i seguenti led:
VERDE+ROSSO — VERDE+ROSSO — VERDE
il transistor sarebbe un PNP con la base a destra.

GIUNZIONE IN CORTOCIRCUITO OPPURE INTERROTTA

Se provando un semiconduttore qualsiasi, per esempio un diodo o un transistor, si ha una giunzione in **corto circuito**, si vedranno accendersi a luminosità piena i diodi led relativi ai terminali interessati.

Se invece esiste una giunzione **interrotta** tutti i sei diodi led rimarranno spenti.

Concludendo, da questa prima prova noi abbiamo già rilevato diverse caratteristiche del no-

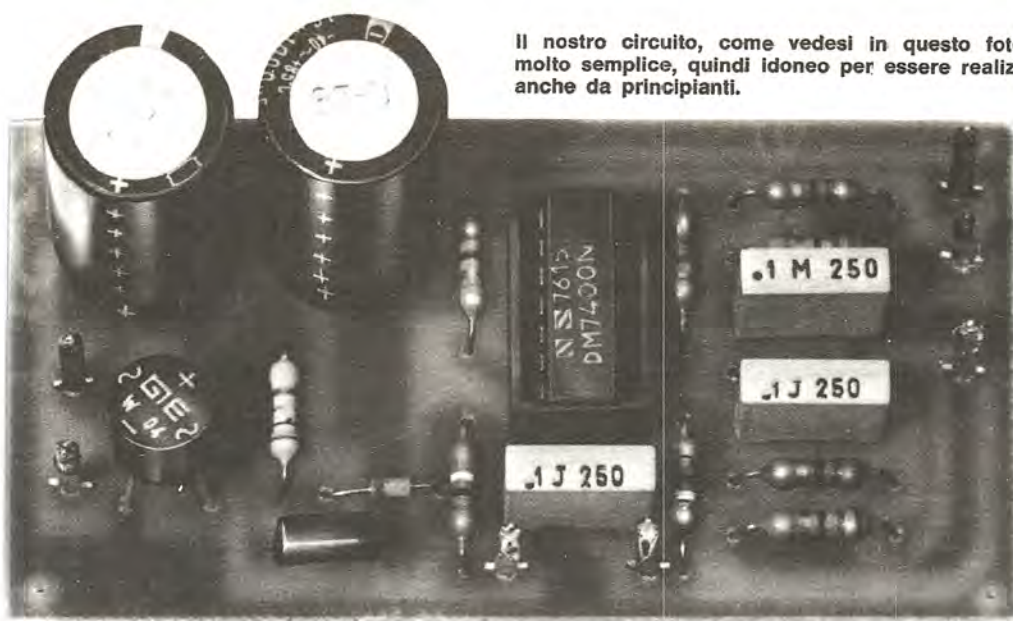
nello al di sotto dei diodi led e precisamente su uno dei due che non corrispondono al terminale di **base**, spostandolo dalla posizione ON alla posizione TEST.

A questo punto, se il transistor è un NPN, dovremo pigiare il pulsante NPN in modo da ottenere una delle due seguenti condizioni:

1) Se il terminale corrispondente al deviatore che abbiamo spostato è l'**emettitore**, pigiando il pulsante NPN rimarranno accesi a debole intensità due diodi led, cioè quello rosso relativo alla base e quello verde relativo al collettore.

2) Se invece il terminale corrispondente al deviatore è il **collettore** rimarrà acceso a forte intensità il solo diodo led verde relativo al terminale di emettitore (vedi fig. 2).

Se invece il transistor fosse un PNP pigieremmo ovviamente il pulsante PNP.



Il nostro circuito, come vedesi in questa foto, è molto semplice, quindi idoneo per essere realizzato anche da principianti.

Così facendo potrebbero ancora verificarsi due condizioni e precisamente:

1) Se il terminale corrispondente al deviatore che abbiamo spostato è l'**emettitore** rimarranno accesi a debole intensità il diodo led verde relativo alla base e quello rosso relativo al collettore.

2) Se invece il terminale corrispondente al deviatore è il **collettore** rimarrà acceso a forte intensità il solo diodo led rosso relativo al terminale di emettitore vedi fig. 1).

Inutile aggiungere che queste considerazioni valgono anche per i transistor Darlington e per i transistor al germanio.

COME INDIVIDUARE L'ANODO E IL CATODO DEI DIODI

Per la prova dei diodi noi possiamo sfruttare due qualsiasi dei tre terminali d'ingresso del nostro strumento (vedi fig. 5).

Precisiamo che è possibile provare e controllare tutti i tipi di diodi, siano essi al germanio, al silicio, diodi raddrizzatori, diodi zener, diodi varicap oppure diodi led, cioè scoprire quale dei due terminali è il **positivo** e quale invece il **negativo**.

Collegando un diodo qualsiasi ai morsetti d'ingresso si accenderà sempre un diodo led ROSSO ed uno VERDE e qui occorre ricordarsi un piccolo particolare cioè che un qualsiasi diodo **conduce** solo quando si applica tensione positiva sul terminale negativo e viceversa tensione negativa sul terminale positivo pertanto, contrariamente a quanto si potrebbe supporre, il terminale corrispondente al diodo **led rosso** è il terminale negativo (o **anodo**) mentre il terminale corrispondente al diodo **led verde** è il terminale positivo (o **catodo**).

Anche in questo caso se il diodo è **interrotto** non si accenderà nessun led mentre se è in **corto** vedremo accendersi quattro diodi led, due verdi e due rossi.

PROVA DEI DIODI SCR

In possesso di un diodo SCR sconosciuto, ne collegheremo i tre terminali ai morsetti d'ingresso del nostro circuito ed automaticamente, se l'SCR risulta efficiente, vedremo accendersi due coppie di diodi led VERDE+ROSSO mentre la terza coppia rimarrà spenta oppure si accenderà debolmente il solo diodo led VERDE: ebbene il terminale in corrispondenza del quale i due diodi led risultano spenti è l'**anodo** (vedi fig. 3).

A questo punto per individuare il gate e il catodo dell'SCR non dovremo fare altro che spostare uno dei due deviatori corrispondenti alle coppie di led accesi sulla posizione TEST, quindi pigliare il pulsante NPN.

Se pigliando tale pulsante resta acceso un solo diodo led verde a forte luminosità, e spenti quelli sotto al deviatore significa che il terminale relativo al deviatore che abbiamo spostato è il **catodo**.

Al contrario se pigliando il pulsante NPN si accendono due diodi led verdi, e spenti quelli sotto al deviatore significa che il terminale relativo a tale deviatore è il **gate**.

Quanto affermato finora non è comunque vero in assoluto perché se si prova un SCR di **piccola potenza**, si vedranno accendersi inizialmente due diodi led VERDI e uno ROSSO (come avviene per un transistor NPN vedi fig. 2).

In questo caso il diodo led ROSSO individua il terminale del **gate**.

Individuato il gate, per scoprire quale dei due terminali restanti è il catodo e quale invece l'anodo, si dovrà spostare il deviatore relativo ad uno di essi verso TEST, quindi pigiare il pulsante NPN.

Se così facendo resta acceso un solo diodo led VERDE significa che il terminale relativo a tale deviatore è l'anodo; in caso contrario se tale terminale fosse il catodo vedremo accendersi due diodi led.

PROVA DEI TRANSISTOR UNIGIUNZIONE

Per provare i transistor unigiunzione si collegano al solito i tre terminali del semiconduttore ai morsetti d'ingresso dello strumento ed automaticamente, sempre se il transistor è efficiente, si vedranno accendersi due led verdi e uno rosso: ebbene il terminale di EMETTITORE sarà quello in corrispondenza del quale abbiamo un solo diodo led rosso acceso (vedi fig. 6).

A questo punto, per individuare la BASE 1 e la BASE 2, dovremo spostare uno dei due deviatori non relativi all'emettitore sulla posizione TEST, quindi pigiare il pulsante NPN.

Così facendo, se rimane acceso un solo diodo led verde, significa che il terminale relativo al deviatore è la BASE 1.

In caso contrario, cioè se si spengono tutti i led, il terminale relativo al deviatore spostato è invece la BASE 2.

PROVA DEGLI UNIGIUNZIONE PROGRAMMABILI

Collegando i tre terminali di un unigiunzione programmabile ai morsetti del nostro strumento si debbono accendere due diodi led VERDI e uno ROSSO ebbene il terminale corrispondente al diodo led ROSSO è l'anodo (vedi fig. 7).

A questo punto per ricercare il GATE bisogna spostare alternativamente i due deviatori corrispondenti ai diodi led VERDI sulla posizione TEST, quindi pigiare il pulsante NPN.

Così facendo il GATE è il terminale corrispondente a quel deviatore che fa spegnere tutti i diodi led.

PROVA DEI FET

Riguardo ai fet il nostro strumento consente solo di individuare se il semiconduttore è efficiente

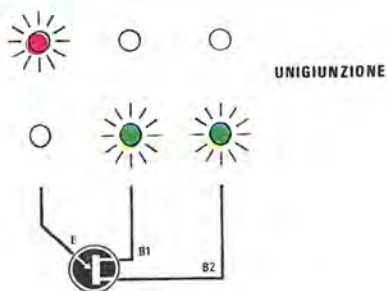
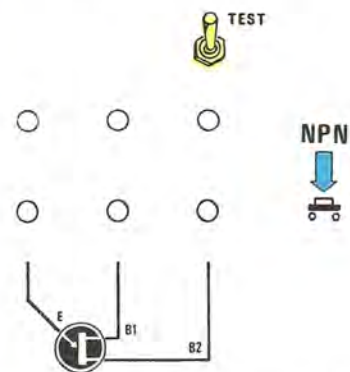
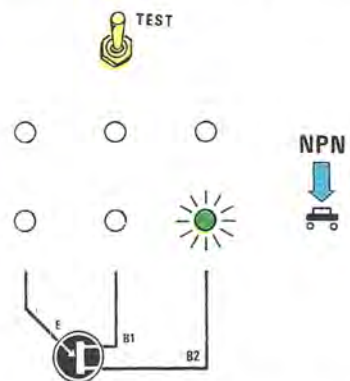


Fig. 6 Applicando al nostro circuito un transistor UNIGIUNZIONE si accenderanno questi diodi led. Quello « rosso » ci individua il terminale dell'EMETTITORE.



Se invece l'interruttore di TEST si trova in corrispondenza del terminale « base 1 » si accenderà il solo diodo led « verde » che ci individua il terminale della BASE 2.



Pigiando NPN, se l'interruttore di TEST si trova in corrispondenza del terminale BASE 2 non si accenderà nessun diodo led.

nonché quale dei tre terminali corrisponde al GATE.

Infatti noi vedremo accendersi due coppie di diodi led RCSSO+VERDE e un led ROSSO da solo: ebbene il GATE è quel terminale in corrispondenza del quale abbiamo acceso un solo diodo led rosso. (vedi fig. 8).

Nota importante: Il nostro strumento consente di provare tutti i semiconduttori sopra descritti anche quando gli stessi risultano inseriti in un circuito stampato.

Esistono tuttavia alcune limitazioni nel caso di particolari circuiti di AF o transistor la cui base risulta collegata a massa con un link o con una resistenza di poche centinaia di ohm. In questi casi è assolutamente necessario scollegare il semiconduttore altrimenti il nostro strumento lo indicherebbe in cortocircuito.

In ogni caso la prova deve venire effettuata con l'apparecchiatura **non alimentata**.

SCHEMA ELETTRICO

Come vedesi in fig. 9, lo schema elettrico di questo prova-semiconduttori è semplicissimo in quanto sfrutta un unico integrato TTL di tipo SN.7400 contenente quattro nand a due ingressi dei quali ne vengono però utilizzati solo tre.

Questo circuito in pratica esegue molto velocemente le stesse operazioni che eseguiremmo noi se manualmente, con un tester, volessimo provare un qualsiasi semiconduttore.

Per esempio, se dovessimo scoprire quale dei due terminali di un diodo è l'anodo e quale invece il catodo, applicheremmo il puntale positivo del tester (commutato sulla portata ohm) ad uno dei due terminali del diodo e il puntale negativo all'altro terminale, quindi scambieremmo fra di loro i due puntali.

È chiaro che in una posizione dovremmo rilevare una resistenza nulla (cioè il diodo conduce) mentre sulla posizione opposta rileveremmo una resistenza altissima (cioè il diodo non lascia passare corrente).

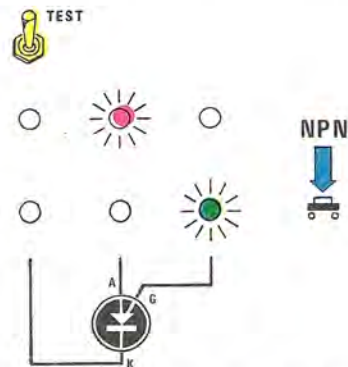
In base a questo noi potremmo sentenziare che il terminale collegato al puntale positivo quando la resistenza è nulla è l'**anodo**, mentre l'altro terminale il **catodo**.

Se invece accadesse che il diodo conduce in entrambi i sensi, significherebbe che lo stesso è in cortocircuito; al contrario se il diodo non conducesse da nessuna parte significherebbe che la giunzione è interrotta.

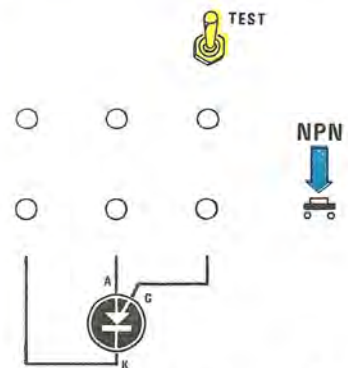
Ebbene le stesse operazioni le esegue anche il



Fig. 7 Applicando al nostro circuito un UNIGIUNZIONE PROGRAMMABILE si accenderanno i diodi led sopra indicati. Quello «rosso» ci individua subito il terminale dell'ANODO.



Pigiando NPN e agendo sull'interruttore di TEST, se questo si trova in corrispondenza del «katodo» si accenderanno due soli diodi led: quello «rosso» individua l'anodo, mentre quello «verde» individua il GATE.



Se invece l'interruttore di TEST è situato in corrispondenza al terminale di «gate», tutti i sei diodi led rimarranno spenti.

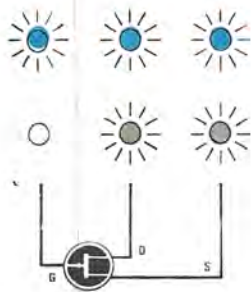
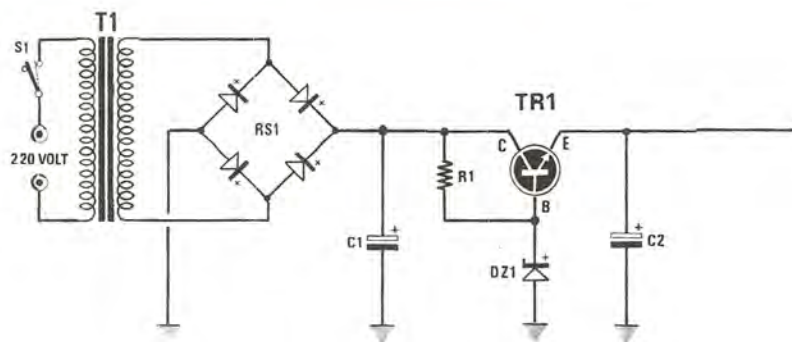


Fig. 8 Controllando un FET con questo nostro tester è possibile individuare il solo GATE; infatti rimarrà spento un solo diodo « rosso » e in corrispondenza di questa avremo effettivamente il terminale « gate ».

nostro circuito, cioè quando noi applichiamo ai terminali d'ingresso un diodo, esso non fa altro che applicare prima una tensione positiva su un terminale e una tensione negativa su quell'altro, poi la condizione opposta, cioè tensione positiva sul terminale che prima risultava collegato al negativo e viceversa tensione negativa sul terminale che prima risultava collegato al positivo.

In questo modo, poiché in serie a ciascuna boccia d'ingresso si trovano due diodi led, uno con polarità opposta rispetto all'altro (il rosso è collegato in senso opposto a quello verde) e poiché la corrente in un diodo fluisce sempre dall'anodo verso il catodo, è ovvio che noi vedremo accendersi quei due diodi led che risultano collegati nello stesso senso del diodo sotto prova, cioè vedremo accendersi in ogni caso il diodo led rosso in corrispondenza dell'anodo e il diodo led verde in corrispondenza del catodo.

Per quanto riguarda un diodo il discorso è quin-



COMPONENTI

R1 = 220 ohm 1/2 watt
 R2 = 270 ohm 1/2 watt
 R3 = 560 ohm 1/2 watt
 R4 = 270 ohm 1/2 watt
 R5 = 560 ohm 1/2 watt
 R6 = 270 ohm 1/2 watt
 R7 = 560 ohm 1/2 watt
 R8 = 39 ohm 1/2 watt
 R9 = 39 ohm 1/2 watt
 C1 = 1.000 mF elettrolitico 16 volt
 C2 = 100 mF elettrolitico 16 volt

C3 = 100.000 pF poliestere
 C4 = 100.000 pF poliestere
 C5 = 100.000 pF poliestere
 DZ1 = diodo zener 7,5 volt 1 watt
 TR1 = transistor NPN tipo BD.529
 RS1 = ponte raddrizzatore 80 volt 1 ampere
 IC1 = integrato tipo SN.7400
 S1-S2-S3-S4 = deviatori a levetta
 DL1-DL3-DL5 = diodi led verdi
 DL2-DL4-DL6 = diodi led rossi
 P1 = pulsante nero
 P2 = pulsante rosso
 T1 = trasformatore: primario 220 volt
 secondario 10 volt 0,5 ampere

di abbastanza ovvio, ma quando si tratta di provare per esempio un transistor come si comporta il circuito?

Ebbene anche nel caso di un transistor il funzionamento è praticamente lo stesso solo che questa volta le giunzioni da provare non sono più una sola come avveniva per un diodo bensì due (vale a dire la giunzione base-emettitore e la giunzione base-collettore), e poiché la base può essere applicata indifferentemente su ciascuna delle tre bocche d'ingresso, noi dovremo disporre di tutte le combinazioni di tensione che sono necessarie appunto per individuare il terminale di base.

Facciamo un esempio pratico.

Supponendo di sapere che il transistor è un NPN, noi per scoprire quale dei tre terminali presenti è il terminale di «base» dovremmo prima applicare il puntale positivo del tester su un terminale qualsiasi, poi toccare col terminale negativo gli altri due: se in entrambi i casi si ha

resistenza nulla significa che il terminale collegato al positivo è la **base**, altrimenti dovremo ripetere la stessa operazione con i due terminali restanti fino ad ottenere appunto questa condizione.

Quindi ammesso di conoscere la polarità del transistor (cioè se NPN o PNP), sono sufficienti tre combinazioni di tensione, vale a dire:

P-N-N

N-P-N

N-N-P

per individuare il terminale di base.

Non solo ma queste tre combinazioni di tensione sono sufficienti, come vedremo in seguito, anche per determinare la polarità del transistor, vale a dire se si tratta di un NPN o un PNP, e per scoprire questo noi non dovremo fare altro che applicare in serie ai tre terminali del transistor sotto prova altrettante coppie di diodi led collegati fra di loro in parallelo ma con polarità opposta.

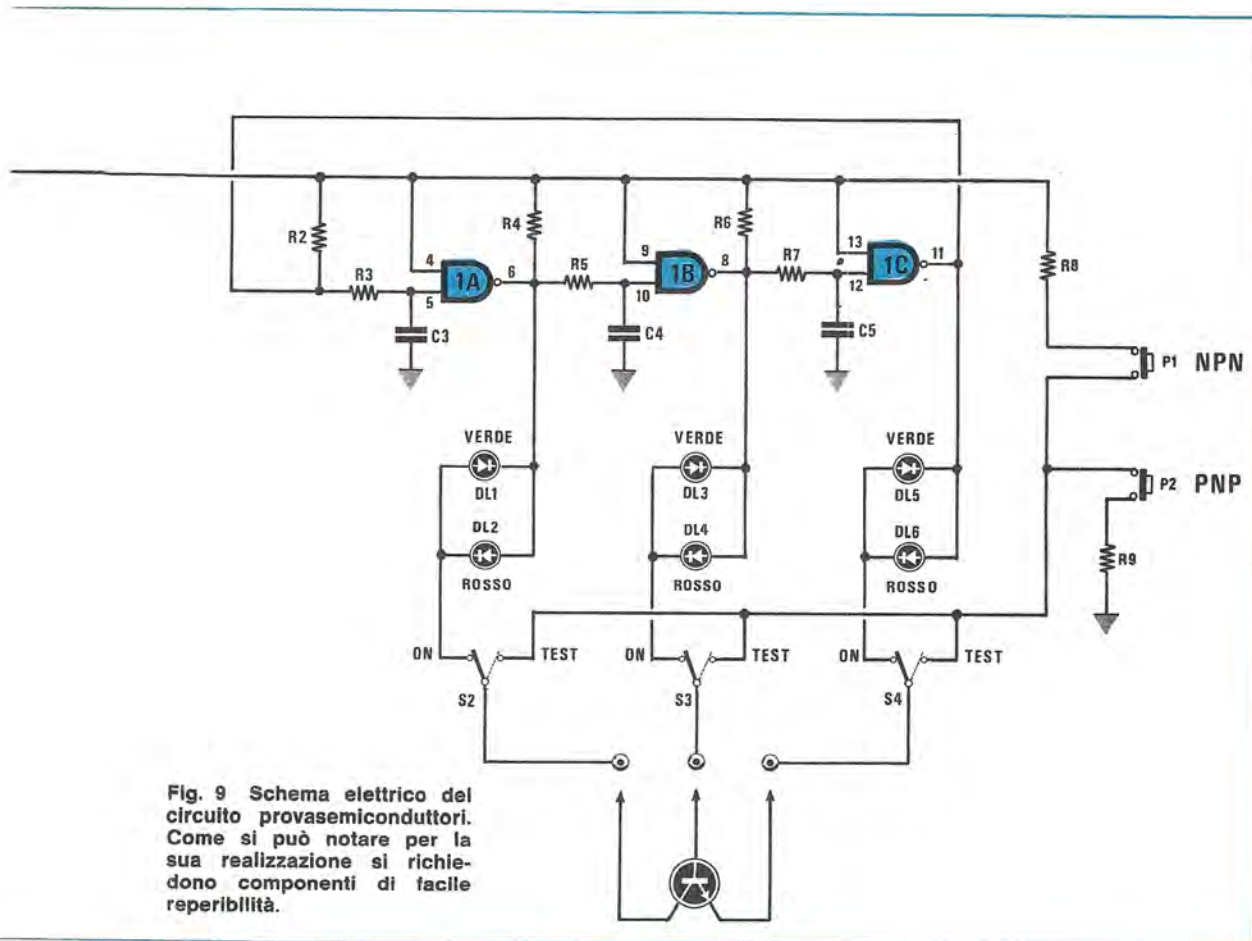


Fig. 9 Schema elettrico del circuito provaseiconduttori. Come si può notare per la sua realizzazione si richiedono componenti di facile reperibilità.

Nel nostro circuito queste combinazioni di tensione vengono ottenute in maniera estremamente geniale sfruttando tre soli nand e tre reti di ritardo in grado di fornire tre segnali ad onda quadra sfasati fra di loro di 120° l'uno rispetto all'altro.

Facciamo notare che non tutte le combinazioni sono in grado di far accendere i diodi led necessari per riconoscere la polarità del transistor ed il terminale di base, quindi in realtà i led non restano accesi in permanenza ma lampeggiano, però grazie all'altissima velocità con cui queste combinazioni si susseguono una dopo l'altra, il nostro occhio che è molto lento a percepire le variazioni vedrà i led sempre accesi.

Per esempio, supponendo che il transistor sia un NPN e la base sia applicata alla boccola centrale, noi avremo:

1ª combinazione: nessuna giunzione conduce, quindi tutti i led sono spenti;

2ª combinazione: conduce sia la giunzione base-emettitore che la giunzione base-collettore, cioè abbiamo un passaggio di corrente sia dalla base verso l'emettitore, sia dalla base verso il collettore, quindi avremo un led rosso acceso sulla base e un led verde acceso sia sul collettore che sull'emettitore.

3ª combinazione: nessuna giunzione conduce quindi tutti i led sono spenti.

Come si vede in questo caso i led rimangono accesi per un terzo del periodo mentre per i restanti due terzi sono spenti.

In altre parole, sempre riferendoci a questo esempio, noi vedremo accesi tre led nella seguente combinazione: VERDE-ROSSO-VERDE che per quanto affermato all'inizio corrisponde appunto ad un transistor NPN con la base al centro.

Supponiamo ora che il transistor sotto prova, invece che un NPN, sia un PNP sempre con la base

applicata alla boccola centrale e l'emettitore a sinistra.

In tal caso avremo:

1ª combinazione l'emettitore è più positivo rispetto alla base mentre il collettore è alla stessa tensione di base; ne consegue che avremo un passaggio di corrente abbastanza forte dall'emettitore verso il collettore e un passaggio di corrente più modesto in uscita dalla base.

2ª combinazione: la base è più positiva rispetto agli altri due terminali quindi nessuna giunzione conduce e nessun led risulta acceso.

3ª combinazione: stavolta è il collettore ad essere collegato al positivo quindi avremo un passaggio di corrente abbastanza forte dal collettore verso l'emettitore e una debole corrente in uscita dalla base.

In altre parole vedremo accendersi debolmente il led verde di base perché in ogni caso la corrente di base è una corrente in uscita, mentre sia sul collettore che sull'emettitore risulteranno accesi entrambi i led in quanto una volta la corrente entra da questi terminali e l'altra volta esce.

A questo punto, riconosciuta la polarità ed il terminale di base, supponiamo di spostare il deviatore di sinistra verso TEST, quindi di pigiare il pulsante relativo alla polarità del transistor, che riferendoci ancora al primo esempio è NPN, cioè di collegare al positivo di alimentazione questo terminale che potrebbe essere indifferentemente il collettore oppure l'emettitore del transistor.

Così facendo il diodo led verde collegato a questo terminale automaticamente si spegnerà, in quanto risulta scollegato dal circuito, mentre potranno verificarsi due diverse condizioni:

1) se il terminale corrispondente al deviatore che abbiamo spostato è il **collettore** vedremo accendersi a forte intensità il solo diodo led verde relativo all'emettitore.

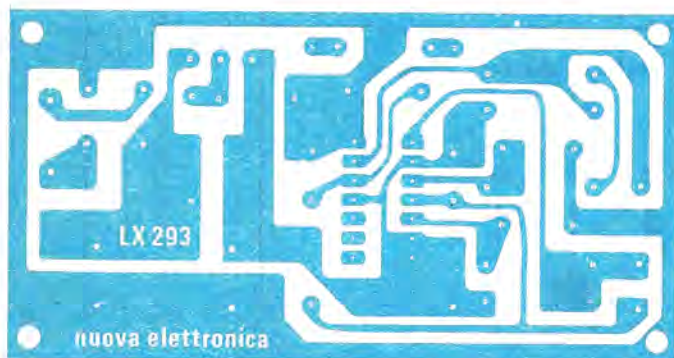


Fig. 10 In questo disegno la figura del circuito stampato è riportata a grandezza naturale. Il circuito stampato viene fornito già forato e completo di serigrafia dai lato componenti.

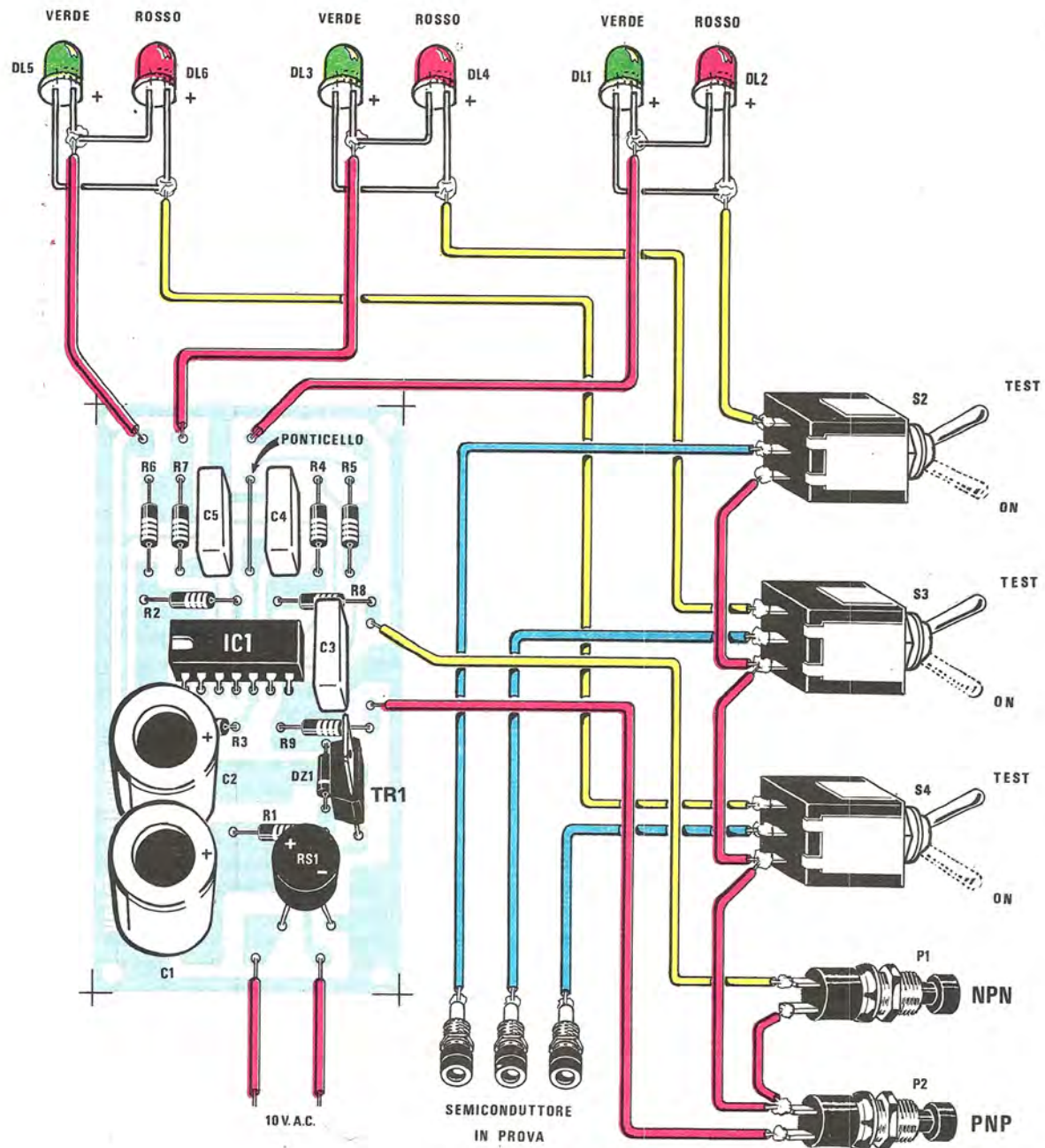


Fig. 11 Nel montaggio dovremo porre molta attenzione ai collegamenti esterni, cioè quelli che dal circuito stampato giungono ai deviatori a levetta, alle coppie dei diodi rosso-verdi posti in parallelo, e ai due pulsanti PNP-NPN. Sul pannello frontale del contenitore, dovremo cercare di collocare in linea S2-DL1-DL2 e relativa boccia, poi S3-DL3-DL4 e S4-DL5-DL6, come si vede chiaramente nello schema elettrico di fig. 9.

2) se invece il terminale in esame è l'emettitore si accenderà ancora, però più debolmente, il diodo led verde relativo questa volta al collettore e contemporaneamente il diodo led rosso relativo alla base.

Nota: in taluni casi, anche se il terminale collegato al positivo è il collettore, si vedrà accendersi debolmente il diodo led rosso di base, mentre noi abbiamo detto che lo stesso deve risultare spento.

Se vi accadesse questo, per riconoscere il collettore dall'emettitore basterà tener presente che quando risulta collegato al positivo il collettore, si ottiene una maggior luminosità del diodo led verde relativo all'altro terminale, cioè all'emettitore.

Per i transistor PNP vale logicamente lo stesso discorso, solo che questa volta, pigliando il pulsante PNP, anziché collegare il terminale al positivo, lo colleghiamo al negativo, sempre tramite una resistenza da 39 ohm.

Come si spiega il fatto che collegando al positivo di alimentazione il terminale del collettore di un transistor NPN si vede accendersi a forte luminosità il solo diodo led verde di emettitore, mentre collegando al positivo l'emettitore si vede accendersi oltre al diodo led verde di collettore anche quello rosso relativo alla base è presto detto.

Basti pensare che collegando al positivo il collettore è sufficiente una piccolissima corrente di base per ottenere una forte corrente di emettitore e poiché sull'emettitore stesso è presente un diodo led che svolge un'azione limitatrice sulla corrente di base (infatti maggiore è la corrente che attraversa questo diodo, maggiore è la caduta di tensione ai suoi capi, quindi minore la tensione base-emettitore del transistor sotto prova), ne consegue che il diodo led di emettitore si accenderà a forte luminosità mentre quello di base, risultando insufficiente la corrente che lo attraversa, si accenderà anch'esso, però la sua luminosità risulterà quasi sempre impercettibile.

Al contrario, quando noi colleghiamo al positivo l'emettitore, a parità di corrente erogata dal transistor, si richiede una maggior corrente di pilotaggio di base, pertanto in questo caso vedremo accendersi contemporaneamente il led verde posto sul collettore ed il led rosso posto sulla base.

Inutile aggiungere che queste considerazioni valgono anche nel caso di un transistor PNP, con l'unica differenza che in questo caso i led che si accendono risulteranno di colore opposto rispetto all'esempio precedente.

REALIZZAZIONE PRATICA

Il circuito stampato necessario per realizzare questo progetto porta la sigla LX293 ed è visibile a grandezza naturale in fig. 10.

Il montaggio dei componenti su tale circuito non presenta nessuna difficoltà purché ci si attenga scrupolosamente alle indicazioni fornite dalla serigrafia e dallo schema pratico di fig. 11.

Le uniche indicazioni che possiamo fornirvi al riguardo sono quelle di non dimenticarvi di eseguire il ponticello di collegamento situato fra i condensatori C4 e C5 e di rispettare la polarità dei due elettrolitici e dello zener.

Per quanto riguarda il transistor dell'alimentatore individuarne i tre terminali è una cosa facilissima in quanto sulla piastrina metallica che fuoriesce dall'involucro plastico è riportata la scritta E per indicare il terminale di emettitore, B per indicare il terminale di base e C per indicare il collettore quindi sarà sufficiente osservare questa piastrina per aver risolto il problema.

A proposito di questo transistor ricordiamo che esso scalda abbastanza durante il funzionamento per cui, anche se nello schema pratico non è indicato, sarebbe consigliabile dotarlo di una piccola aletta di raffreddamento ricavata per esempio da un ritaglio di lamiera.

Ricordiamo infine che la resistenza R1 deve necessariamente risultare da 1/2 watt perché altrimenti potrebbe bruciarsi.

Terminato il montaggio potremo effettuare i collegamenti con i diodi led, i deviatori, i pulsanti e le boccole che ovviamente andranno applicati sul pannello frontale del contenitore.

Questa è forse l'operazione più impegnativa che dovrete affrontare in quanto dovrete fare attenzione a non scambiare fra di loro i led verdi con i rossi e a collegarli fra di loro con la giusta polarità altrimenti è ovvio che quando andrete ad effettuare delle prove sui semiconduttori, otterrete dei risultati diversi rispetto a quelli da noi elencati, cioè potrebbe accendersi un led ROSSO invece che uno VERDE, oppure una coppia ROSSO+VERDE invece che un solo diodo led ROSSO.

Individuare quale dei due terminali di un diodo led è il catodo è molto semplice infatti sull'involucro, in corrispondenza di questo terminale, è sempre presente una smussatura che lo contraddistingue.

In ogni caso vi consigliamo di provare uno per uno i diodi led prima di collegarli allo stampato utilizzando per questo scopo una normalissima pila da 4,5 volt con in serie una resistenza da

390-470 ohm.: così facendo raggiungerete il duplice scopo di accertarvi del perfetto funzionamento del diodo e nello stesso tempo di individuarne senza ombra di dubbio il catodo (cioè il terminale contraddistinto sullo schema elettrico e pratico con un +) e l'anodo.

Un'altra cosa molto importante da tener presente nel disegno del pannello frontale è di sistemare ogni coppia di diodi led in modo che risulti sulla stessa verticale della boccia d'ingresso e del deviatore che gli compete perché altrimenti si scombinerebbe tutta la logica del nostro circuito.

Per esempio, la boccia d'ingresso collegata al centrale del deviatore S2, dovrà risultare in linea con S2 stesso e con i led DL1 e DL2, la boccia collegata al centrale di S3 dovrà risultare in linea con S3 e con DL3 e DL4, infine la boccia collegata al centrale di S4 dovrà risultare in linea con S4-DL5-DL6.

Inoltre i diodi led rossi dovranno risultare tutti sulla stessa orizzontale e così dicasi pure per i verdi.

In altre parole dovremo sistemare il tutto in maniera tale che vedendosi accendere un diodo

led qualsiasi non vi possa essere alcun dubbio a quale ingresso si riferisce e con quale deviatore può essere spento.

Per i due pulsanti P1 e P2 consigliamo infine di utilizzarne uno rosso per il PNP e uno nero per l'NPN, in modo che si possano facilmente distinguere l'uno dall'altro.

Per ultimo collegheremo al circuito il trasformatore di alimentazione il quale dovrà disporre di un secondario da 10 volt e dovrà essere in grado di erogare una corrente massima di 150 milliampère.

COSTO DELLA REALIZZAZIONE

Il solo circuito stampato LX293 L. 2.000

Tutto il materiale occorrente cioè circuito stampato, resistenze condensatori, transistor, integrato, led, deviatori, pulsanti, bocce, trasformatore e zoccolo per integrato L. 25.000

I prezzi sopra riportati non includono le spese postali.

LABORATORIO ELETTRONICO di MANCINI ETTORE

Via Treves 21, 47037 RIMINI - Tel. (0541) 52717

Il nostro laboratorio è in grado di fornire quasi tutti i Kit di « Nuova Elettronica » già montati e collaudati

| | | | |
|---------------------------------------|------------|--|------------|
| LX83 Ampl. con TBA 810S | L. 5.550 | LX110 20W con darlington | L. 18.000 |
| LX191 Ampl. 20 W | L. 8.500 | LX193 Sint. FM con decoder | L. 29.000 |
| LX139 Ampl. 60 W su dissipat. | L. 24.000 | LX255 Fadder radio libere | L. 16.000 |
| LX170 Equalizzatore HiFi | L. 21.000 | EL19 Luci psichedeliche | L. 25.000 |
| LX264 Luci psichedeliche | L. 45.000 | LX229 Contagiri digitale | L. 48.000 |
| LX264 Luci psichedeliche con mobile | L. 77.000 | LX200 Accens. elettronica in contenitore | L. 39.000 |
| LX277 Level Meter a led | L. 35.000 | LX245 Alim. 12V 3A con tras | L. 27.000 |
| LX272 Blocca teleselezione | L. 24.000 | Frequenzimetro digitale 7 cifre con mobile | L. 170.000 |
| LX45 Alim. 2/20V 3A | L. 29.500 | LX250 Capacimetro + mobile | L. 140.000 |
| LX96 Alim. 1,2/30V 2A+trasf. | L. 26.000 | LX130 Traccia curve + mobile | L. 80.000 |
| Frequenzimetro con LX1022 con mobile | L. 255.000 | LX146 Generatore di forme d'onda con mobile | L. 90.000 |
| Generatore ritmi + mobile | L. 245.000 | LX144 Sirena con SN7404 | L. 5.000 |
| Voltmetro digitale + mobile | L. 140.000 | RX 21-27 Ricetrasmittitore a 5 quarzi con mobile | L. 135.000 |
| 4 tracce per oscilloscopio con mobile | L. 95.000 | | |
| LX252 20W cl. A su dissip. | L. 57.000 | | |

I prezzi s'intendono IVA compresa. I Kit montati sono, salvo indicazione contraria, senza contenitore, come da scatola di montaggio. Spese di spedizione a carico del destinatario. Per ordini superiori a L. 50.000 inviare 30% di acconto.

Il problema di misurare esattamente una frequenza, soprattutto quando si lavora sulla gamma dei 144-146 MHz, è sentito da tutti i radioamatori: nessuno infatti è in grado di affermare che la propria frequenza risulta esattamente di 145.250.000 Hz perché anche disponendo in laboratorio di un frequenzimetro da diversi milioni, un errore di 100-200 Hz a questi livelli è più che normale.

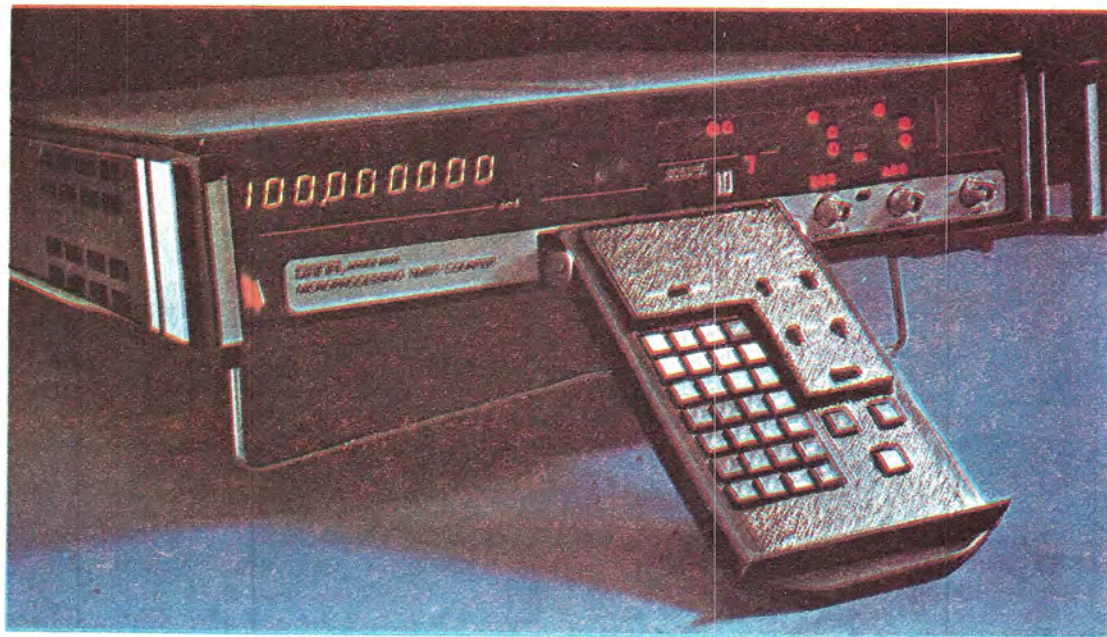
D'altra parte la maggioranza dei lettori dispone di un frequenzimetro autocostruito in cui le variazioni del quarzo al variare della temperatura pos-

sono raggiungere le 5-6 parti per milione, vale a dire che il quarzo da 1 MHz presente sull'oscillatore della base dei tempi può facilmente modificare la propria frequenza e passare da 1.000.000 a 999.995 Hz, cioè abbassarla di 5 Hz all'aumentare della temperatura, o viceversa aumentarla di 5 Hz se la temperatura anziché aumentare diminuisce.

Questa tolleranza pur risultando più che accettabile per basse frequenze, in quanto non porta ad errori di lettura rilevanti, quando si raggiungono i 144 MHz può falsare a tal punto la lettura che le ultime quattro cifre diventano in

Nessun oscillatore di BF o AF è in grado di raggiungere una precisione di 1 Hz su 1.000.000.000 di Hz (un miliardo di hertz) e solo pochi laboratori in tutto il mondo possono permettersi uno strumento di questo genere: noi invece vi insegneremo come questa precisione la si possa ottenere molto facilmente, anche con il frequenzimetro più economico, sfruttando un circuito studiato e progettato dai tecnici di Nuova Elettronica.

GENERATORE di





frequenze **CAMPIONE**

pratica **non significative**, quindi applicando in ingresso una frequenza esatta di **145.250.000 Hz**, è normale che si legga per esempio **145.250.700 Hz** oppure **145.249.300 Hz**.

Per ridurre nei limiti del possibile questi errori si è sempre cercato, a livello professionale, di rinchiudere il quarzo della base dei tempi in apposite camere termostate, oppure si sono utilizzati quarzi dal costo proibitivo.

In taluni frequenzimetri per esempio la camera termostatica, una volta inserita la spina nella rete, rimane costantemente in funzione, anche quando il frequenzimetro è spento, in modo tale da mantenere la temperatura del quarzo la più costante possibile.

Ma anche in questo caso una piccola percentuale di errore, se pur minima, rimane tanto che da quattro cifre non significative che si hanno in genere, in questi frequenzimetri ne restano solo due, però al di sotto di questi limiti non si riesce a scendere.

Quindi se misurando una frequenza che sap-

priamo deve risultare di **145.250.000 Hz**, leggessimo per esempio **145.251.310 Hz**, non potremmo distinguere se questa differenza è dovuta al quarzo della base dei tempi inserito nel frequenzimetro oppure se è il quarzo del trasmettitore che non oscilla alla frequenza voluta.

Questo è un interrogativo che ci siamo posti innumerevoli volte anche noi in fase di progetto e cioè, avendo riscontrato per esempio una differenza di 1.310 Hz, quanti di quei 1.310 Hz potevano essere dovuti al quarzo della base dei tempi del frequenzimetro e quanti invece al quarzo inserito nel trasmettitore.

Non solo ma in presenza di una frequenza che partendo ad esempio da 145.250.800 Hz, vedevamo salire lentamente a 145.251.214 Hz, poi a 145.251.621 Hz, infine a 145.251.755 Hz, ci siamo chiesti infinite volte quale fosse la vera causa dello slittamento, cioè se lo stesso era da imputarsi all'oscillatore del frequenzimetro oppure all'oscillatore che stavamo collaudando.

Disporre di una «frequenza campione» da 1

megahertz tanto precisa da poter affermare con matematica certezza che il quarzo inserito nel nostro trasmettitore non è da 145.250.000 Hz bensì da 145.250.825 Hz e che aumentando di 10 gradi la temperatura, la frequenza del quarzo si sposta esattamente a 145.250.321 Hz sarebbe stato l'ideale.

In realtà strumenti di questo genere esistono in commercio ma la prima volta che abbiamo avanzato all'amministrazione la proposta di metterci a disposizione qualche decina di milioni per l'acquisto di uno strumento Hewlett-Packard o Rhode-Schwartz, la risposta ottenuta è stata la seguente: « Tenete, queste sono 50.000 lire, andate dal vostro medico di fiducia, fatevi ordinare una cura a base di fosforo, poi spremetevi un po' le meningi per vedere se è possibile trovare una soluzione finanziariamente più accettabile ».

In confidenza le 50.000 noi le abbiamo accettate però, anziché seguire il consiglio dell'amministrazione, abbiamo preferito investire in una cena e qui, tra un piatto e l'altro discorrendo, ci siamo chiesti perché non sfruttare per i nostri scopi i quarzi della RAI.

Sfruttarli, ma come?

Non certo acquistandoli perché anche qui l'amministrazione non ce l'avrebbe concesso (eppoi anche ammesso che a forza di implorare fossimo riusciti a farceli comperare avremmo risolto il nostro problema, non quello dei lettori), bensì prendendo in « prestito » le frequenze di emissione Onde Medie della RAI che sono estremamente precise (1 Hz su 1.000.000.000 di hertz) cioè la loro stabilità è così eccezionale che difficilmente può essere raggiunta, anche con quarzi di precisione e termostatati, sia in campo professionale che dilettantistico.

Voi a questo punto ci chiederete: « ma quali quarzi impiega la RAI per ottenere una precisione di questo genere? Senz'altro quarzi di costo proibitivo, racchiusi in camere termostatiche grandi come una stanza d'appartamento, complete di precisissimi termostati ecc. ecc. ».

Ebbene la risposta a questa domanda è « no » o meglio la **frequenza campione** su cui sono sincronizzate tutte le stazioni RAI che trasmettono in Italia è una sola e viene irradiata da una centrale sita a Roma.

Questa frequenza campione è di **16.600 Hz** con uno scarto massimo di **0,000.000.001 Hz**. Tutte le stazioni RAI si « agganciano in fase » a questi 16.600 Hz ricavando da essi la propria **frequenza di trasmissione** la quale presenta pertanto la stessa precisione e stabilità della frequenza campione.

Quindi la stazione di Palermo che trasmette su

1.331 KHz, quella di Bologna che trasmette sui 566 KHz, quella di Milano che invece trasmette sui 1.034 KHz e tutte le altre emittenti RAI sparse sul territorio nazionale presentano le stesse caratteristiche di stabilità della stazione « pilota » sita a Roma, cioè un errore massimo di 1 Hz su 1 Gigahertz.

A conoscenza di questo ci siamo chiesti perché non sfruttare anche noi tale soluzione, non certo facendoci inviare via cavo da Roma la frequenza campione di 16.600 Hz, bensì utilizzando per i nostri scopi la frequenza irradiata dalla emittente RAI locale che potremo sempre ricevere anche nelle peggiori condizioni e sfruttarle quindi come **base dei tempi** per qualsiasi frequenzimetro.

Qualcuno a questo punto obietterà che per la base dei tempi di un frequenzimetro si richiedono in genere 1.000 Hz - 100 Hz - 10 Hz ecc., cioè frequenze multiple o sottomultiple di 10 Hz, mentre le stazioni RAI trasmettono su frequenze ben diverse, per esempio 1.448.000 Hz (pari a 1.448 KHz) oppure 566.000 Hz (pari a 566 KHz).

Questa obiezione è senz'altro vera però noi una frequenza possiamo « dividerla » come vogliamo e questo è proprio quanto avviene nel nostro circuito.

In pratica infatti noi sintonizziamo l'emittente locale ed applichiamo quindi la frequenza ricevuta all'ingresso di un integrato PLL (vedi a tale proposito l'articolo sul TX FM per radio libere riportato sulla rivista n. 50-51) in modo tale che l'oscillatore variabile (VCO) contenuto all'interno di quest'ultimo si **agganci in fase** alla frequenza della stazione RAI.

In uscita dall'integrato PLL noi avremo pertanto disponibile un'onda quadra ad una frequenza esattamente uguale a quella della emittente sintonizzata e con le stesse caratteristiche di stabilità e precisione tipiche di quest'ultima.

A questo punto agendo su quattro commutatori binari presenti nel circuito noi possiamo dividere questa frequenza per il numero che desideriamo in modo tale da ottenere non solo i 1.000 - 100 - 10 - 1 - 0,1 Hz da applicare come base dei tempi nel nostro frequenzimetro in sostituzione di quella a quarzo già esistente, ma anche tante altre frequenze campione di valore diverso (per esempio 248,2 Hz ÷ 1720 Hz ÷ 11.426 Hz) da utilizzare per gli scopi più svariati.

Fin qui il discorso fila però bisogna tener presente che le frequenze di trasmissione della RAI variano da zona a zona e qualche lettore potrebbe non sapere su che frequenza trasmette per esempio la Rete 1 nella propria città.

Noi però abbiamo pensato anche a questo e

FREQUENZE DI EMISSIONE ONDE MEDIE

| Località | Radiouno KHz | Radiodue KHz | Radiotre KHz | Regionale * KHz |
|-----------------|-----------------|-----------------|-----------------|--------------------|
| Agrigento | — | 1.448 | — | — |
| Alessandria | — | 1.448 | — | — |
| Ancona | 1.578 | 1.313 | — | — |
| Aosta | 566 | 1.115 | — | — |
| Arezzo | — | 1.484 | — | — |
| Ascoli Piceno | — | 1.448 | — | — |
| Avellino | — | 1.484 | — | — |
| Bari | 1.331 | 1.115 | 1.367 | — |
| Belluno | — | 1.448 | — | — |
| Benevento | — | 1.448 | — | — |
| Biella | — | 1.448 | — | — |
| Bologna | 566 | 1.115* | 1.594 | 1.097 |
| Bolzano | 656 | 1.484 | 1.594 | — |
| Bressanone | — | 1.448 | 1.594 | — |
| Brunico | — | 1.448 | 1.594 | — |
| Cagliari | 1.061 | 1.448 | 1.594 | — |
| Caltanissetta | 566 | 1.034 | — | — |
| Campobasso | 1.578 | 1.313 | — | — |
| Carrara | 1.578 | — | — | — |
| Catania | 1.061 | 1.448 | 1.367 | — |
| Catanzaro | 1.578 | 1.313 | — | — |
| Como | — | 1.448 | — | — |
| Cortina | — | 1.448 | — | — |
| Cosenza | 1.578 | 1.448 | — | — |
| Cuneo | — | 1.448 | — | — |
| Firenze | 656 | 1.034 | 1.367 | — |
| Foggia | 1.578 | 1.430 | — | — |
| Genova | 1.578 | 1.034* | 1.367 | 1.016 |
| Gorizia | 1.578 | 1.484 | — | — |
| L'Aquila | 1.578 | 1.484 | — | — |
| La Spezia | 1.578 | 1.448 | — | — |
| Lecce | — | 1.484 | — | — |
| Livorno | 1.061 | — | 1.594 | — |
| Matera | 1.578 | 1.313 | — | — |
| Merano | — | 1.448 | 1.594 | — |
| Messina | — | 1.223 | 1.367 | — |
| Milano | 899 | 1.034 | 1.367 | — |
| Napoli | 656 | 1.034 | 1.367 | — |
| Nuoro | 1.578 | 1.484 | — | — |
| Oristano | — | 1.034 | — | — |
| Palermo | 1.331 | 1.115 | 1.367 | — |
| Perugia | 1.578 | 1.448 | — | — |
| Pesaro | — | 1.430 | — | — |
| Pescara | 1.331 | 1.034 | — | — |
| Pisa | — | 1.115 | 1.367 | — |
| Potenza | 1.578 | 1.034 | — | — |
| Reggio Calabria | 1.578 | — | — | — |
| Rimini | — | 1.223 | — | — |
| Roma | 1.331 | 845 | 1.367 | — |
| Salento | 566 | 1.034 | — | — |
| Salerno | — | 1.448 | — | — |
| San Remo | — | 1.223 | — | — |
| Sassari | 1.578 | 1.448 | 1.367 | — |
| Savona | — | 1.484 | — | — |
| Siena | — | 1.448 | — | — |
| Sondrio | — | 1.448 | — | — |
| Squinzano | 1.061 | 1.448 | — | — |
| Taranto | 1.578 | 1.430 | — | — |
| Teramo | — | 1.484 | — | — |
| Terni | 1.578 | 1.484 | — | — |
| Torino | 656 | 1.448 | 1.367 | — |
| Trento | 1.061 | 1.448 | 1.367 | — |
| Trieste | 818 | 1.115 | 1.594 | — |
| Trieste slovena | 980 | — | — | — |
| Udine | 1.061 | 1.448 | — | — |
| Venezia | 656 | 1.034* | 1.367 | 1.016 |
| Verona | 1.061 | 1.448 | 1.594 | — |
| Vicenza | — | 1.484 | — | — |

proprio per spianarvi il più possibile il terreno in modo che non abbiate ad incontrare complicazioni di sorta vi abbiamo riportato nella tabella 1 le frequenze di trasmissione della RAI zona per zona.

Precisiamo inoltre che per ottenere un'informazione di questo genere potrete sempre telefonare alla sede RAI della vostra città e possiamo assicurarvi che non troveranno nessuna difficoltà a fornirvela.

Una volta conosciuta la frequenza tutto diventa estremamente semplice poiché ammettendo che essa risulti per esempio di 1.448 KHz, per ottenere la nostra frequenza campione, non dovremo fare altro che spostare i quattro commutatori binari in modo da leggere il valore di frequenza ricevuto ed al resto penserà il circuito.

Comprenderete facilmente come considerata l'alta stabilità e la precisione ottenibile, le frequenze che si ricavano dal nostro circuito possano venire sfruttate non solo come base dei tempi in un frequenzimetro ma anche come perfette **frequenze campione** per calibrare qualsiasi strumento professionale .

Per esempio se vi capitasse di dover tarare l'oscillatore a quarzo di un qualsiasi frequenzimetro, non dovrete far altro che applicare sull'ingresso BF la frequenza di 1.000 Hz prelevata dal nostro generatore e ruotare quindi il compensatore fino a leggere sui display esattamente 1.000 Hz.

Infatti se il quarzo oscillasse ad una frequenza leggermente inferiore o superiore, sui display non potremmo leggere 1.000 Hz bensì frequenze leggermente diverse (per esempio 1.005 Hz oppure 995 Hz), poiché sappiamo benissimo che la nostra frequenza campione, su 1.000 Hz, può essere affetta da un errore massimo di 0,000.001 Hz, quindi finché sui display non si legge 1.000 Hz significa che l'oscillatore a quarzo non è ben tarato.

Inoltre, sempre con questo generatore, potrete calibrare degli oscillatori di BF, delle scale graduate, delle basi dei tempi per oscilloscopi, dei diapason, accordare degli organi ecc., cioè svolgere delle funzioni per le quali si richiedono in genere degli strumenti altamente professionali il cui costo non è certo alla portata del vostro laboratorio e nemmeno delle piccole industrie.

Come vedete la soluzione da noi adottata ci offre vantaggi insperati soprattutto se si tien conto che la «frequenza campione» su cui potremo fare affidamento è disponibile ogni giorno gratuitamente e ininterrottamente dalle 6 della mattina fino alle 24 di sera e anche dopo la «mezzanotte» con il «notturno», quindi non avremo problemi di orario perché anche se decidessimo

di rimanere qualche ora di più nel nostro laboratorio a fare un po' di straordinario la RAI, a sua insaputa, collaborerà con noi irradiandoci tramite le sue antenne questa preziosa «frequenza campione».

Proprio per questo siamo certi di aver risolto in maniera economica non solo un problema nostro ma anche di tutte quelle industrie che hanno necessità di frequenza campione ad alta stabilità e precisione ma che non possono permettersi di sborsare cifre astronomiche per procurarsele.

SCHEMA ELETTRICO

Accingendoci a descrivere lo schema elettrico di questo «generatore di frequenze campione», visibile in fig. 2, vi anticipiamo subito che l'antenna che ci servirà per captare il segnale AF irradiato dalla stazione RAI locale può essere una semplice antenna a stilo del tipo utilizzato nelle radioline a transistor oppure anche uno spezzone di filo di rame lungo 30-35 cm.

Il segnale di AF captato da questa antenna viene applicato al primario di una bobina di aereo dimensionata per lavorare sulla gamma AM e realizzata con una MF a 455 KHz con nucleo color interno (vedi L1/L2).

Dal link di questa bobina il segnale viene quindi trasferito al gate di un dual fet impiegato nel nostro circuito come amplificatore CASCODE, cioè ad alto guadagno e a basso rumore.

L'accordo di uscita è realizzato ancora con una MF gialla a 455 KHz sempre senza condensatore interno e tutto questo per evitare al lettore il fastidio di doversi autocostruire le bobine.

Da notare che questo stadio preamplificatore è completo di controllo automatico del guadagno (C.A.G.) realizzato mediante il diodo DG1, i condensatori C6 e C7 e la resistenza R2 i quali operano una reazione negativa sul gate (piedino 7) del secondo fet contenuto all'interno del dual-fet FT1.

Il segnale preamplificato viene quindi applicato ad un ingresso (piedino 13) del comparatore di fase contenuto all'interno dell'integrato NE.561, un PLL (Phase Locked Loop) che rappresenta in pratica lo **stadio base** di tutto il nostro circuito.

Infatti questo integrato, a differenza di altri analoghi, risulta internamente molto più complesso, presenta un'alta sensibilità d'ingresso (circa 100 microvolt) e dispone pure di un moltiplicatore analogico che sfrutteremo per demodulare in AM il segnale di AF captato in modo da poter ascol-

COMPONENTI

R1 = 27.000 ohm 1/4 watt
 R2 = 56.000 ohm 1/4 watt
 R3 = 1.800 ohm 1/4 watt
 R4 = 1.800 ohm 1/4 watt
 R5 = 1.000 ohm 1/4 watt
 R6 = 39.000 ohm 1/4 watt
 R7 = 4.700 ohm pot. lin.
 R8 = 1.000 ohm pot. lin.
 R9 = 330 ohm 1/4 watt
 R10 = 10.000 ohm 1/4 watt
 R11 = 330.000 ohm 1/4 watt
 R12 = 390 ohm 1/4 watt
 R13 = 5.000 ohm trimmer un giro
 R14 = 560 ohm 1/4 watt
 R15 = 470 ohm 1/4 watt
 R16 = 4.700 ohm 1/4 watt
 da R17 a R32 = 680 ohm 1/4 watt
 R33 = 3.300 ohm 1/4 watt
 R34 = 18.000 ohm 1/4 watt
 R35 = 3.300 ohm 1/4 watt
 R36 = 47.000 ohm 1/4 watt
 R37 = 100.000 ohm 1/4 watt
 R38 = 3.300 ohm 1/4 watt
 R39 = 100.000 ohm pot. log.
 R40 = 100.000 ohm 1/4 watt
 R41 = 56 ohm 1/4 watt
 R42 = 22 ohm 1/4 watt
 R43 = 100 ohm 1/4 watt
 C1 = 10-60 pF compensatore
 C2 = 18 pF ceramico a disco
 C3 = 100.000 pF ceramico a disco
 C4 = 100.000 pF ceramico a disco
 C5 = 18 pF ceramico a disco
 C6 = 100.000 pF ceramico a disco
 C7 = 1 mF elettrolitico 16 volt
 C8 = 100.000 pF ceramico a disco
 C9 = 1 mF 25 volt al tantalio
 C10 = 100.000 pF ceramico a disco
 C11 = 180 pF ceramico a disco
 C12 = 100.000 pF ceramico a disco
 C13 = 100 pF ceramico a disco
 C14 = 100 pF ceramico a disco
 C15 = 1.000 pF ceramico a disco
 C16 = 1.000 pF ceramico a disco
 C17 = 100.000 pF ceramico a disco
 C18 = 100.000 pF ceramico a disco
 C19 = 100.000 pF ceramico a disco
 C20 = 5.600 pF ceramico a disco

C21 = 1.000 pF ceramico a disco
 C22 = 100.000 pF ceramico a disco
 C23 = 100.000 pF ceramico a disco
 C24 = 10 mF elettrolitico 16 volt
 C25 = 56 pF ceramico a disco
 C26 = 100.000 pF ceramico a disco
 C27 = 100.000 pF ceramico a disco
 C28 = 100 pF ceramico a disco
 C29 = 1 mF elettrolitico 16 volt
 C30 = 100.000 pF poliestere
 C31 = 100 mF elettrolitico 16 volt
 C32 = 1.000 pF ceramico a disco
 C33 = 47 mF elettrolitico 16 volt
 C34 = 100 mF elettrolitico 16 volt
 C35 = 100.000 pF poliestere
 C36 = 220 mF elettrolitico 16 volt
 C37 = 22 mF elettrolitico 16 volt
 C38 = 1.000 mF elettrolitico 25 volt
 JAF1 = impedenza AF da 100 microhenry
 JAF2 = impedenza AF da 100 microhenry
 L1-L2 = media frequenza 455 KHz gialla
 L3-L4 = media frequenza 455 KHz gialla
 DG1 = diodo al germanio AA119-OA95
 FT1 = dual fet J.406
 FT2 = fet tipo BF244
 TR1 = transistor NPN tipo 2N2222
 TR2 = transistor NPN tipo BC209
 TR3 = transistor NPN tipo BC209
 IC1 = integrato tipo NE.561
 IC2 = integrato tipo 4518
 IC3 = integrato tipo 4518
 IC4 = integrato tipo 4013
 IC5 = integrato tipo 4001
 IC6 = integrato tipo 4029
 IC7 = integrato tipo 4029
 IC8 = integrato tipo 4029
 IC9 = integrato tipo 4029
 IC10 = integrato tipo 4001
 IC11 = integrato tipo TBA.820
 IC12 = integrato tipo uA.7812
 RS1 = ponte raddrizzatore 80 volt 1 ampère
 S1 = commutatore 1 via 5 posizioni
 S2 = deviatore a levetta
 S3 = deviatore a levetta
 S4 = deviatore a levetta
 T1 = trasformatore, primario 220 volt
 secondario 12 volt 0,5 ampère
 4 contraves binari
 Altoparlante 8 ohm

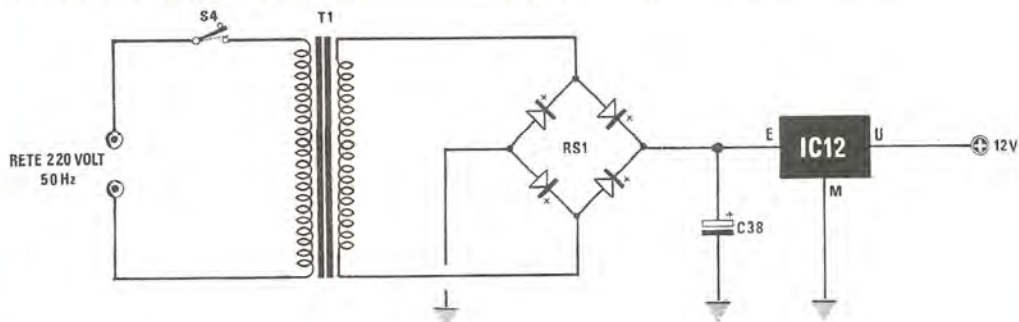
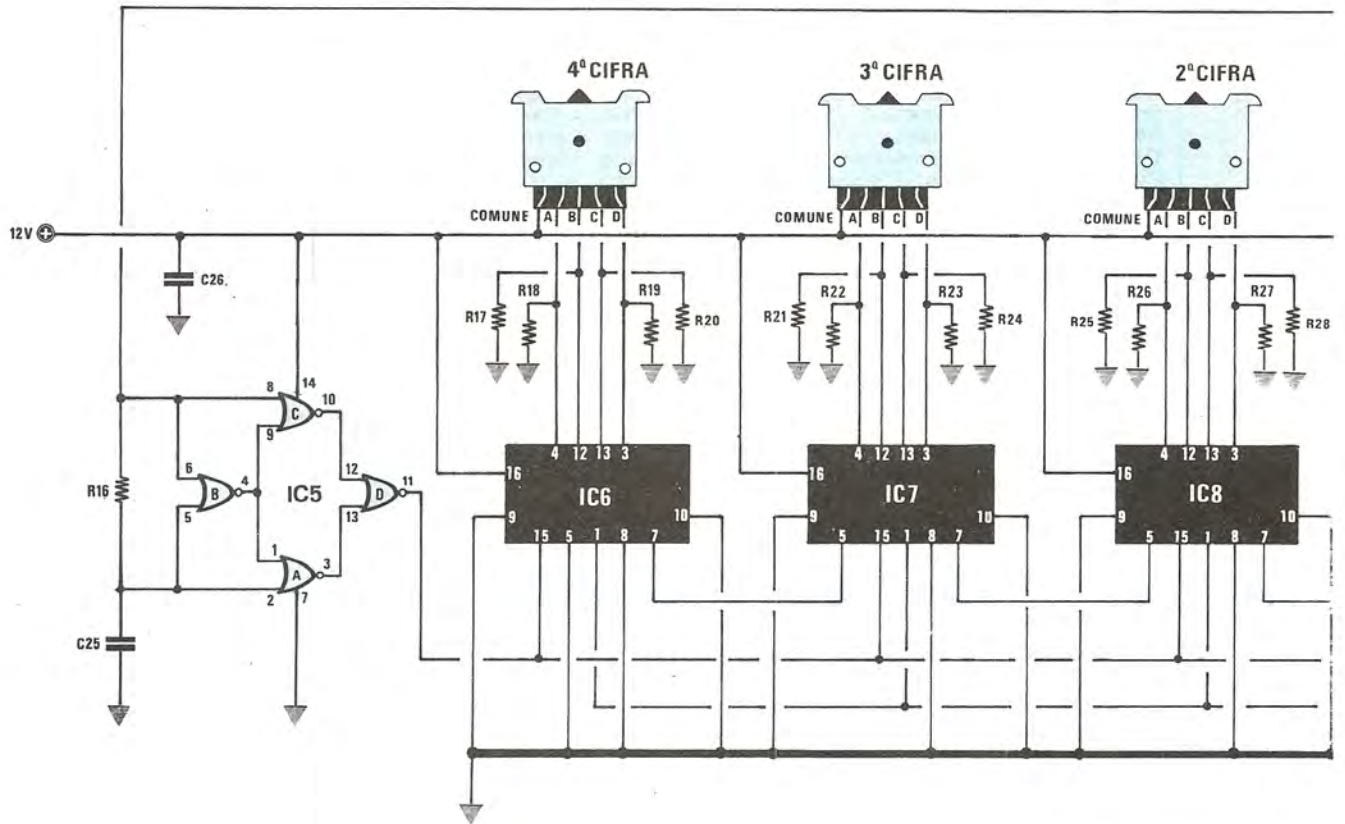
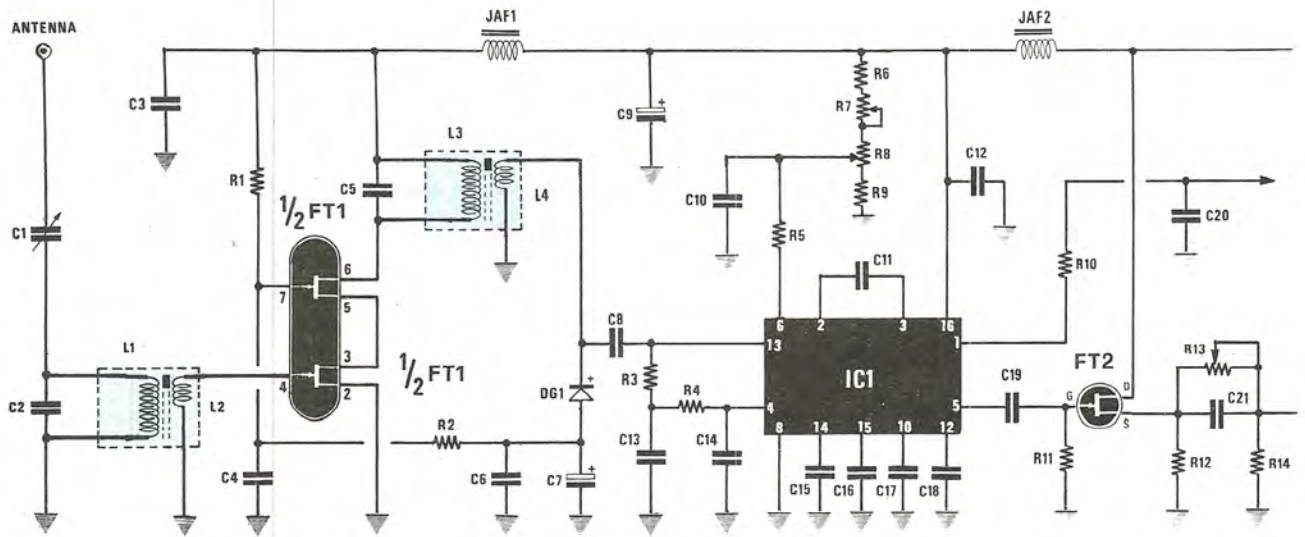


Fig. 1 Schema elettrico dell'alimentatore. Per il valore dei componenti vedi lista sopra.



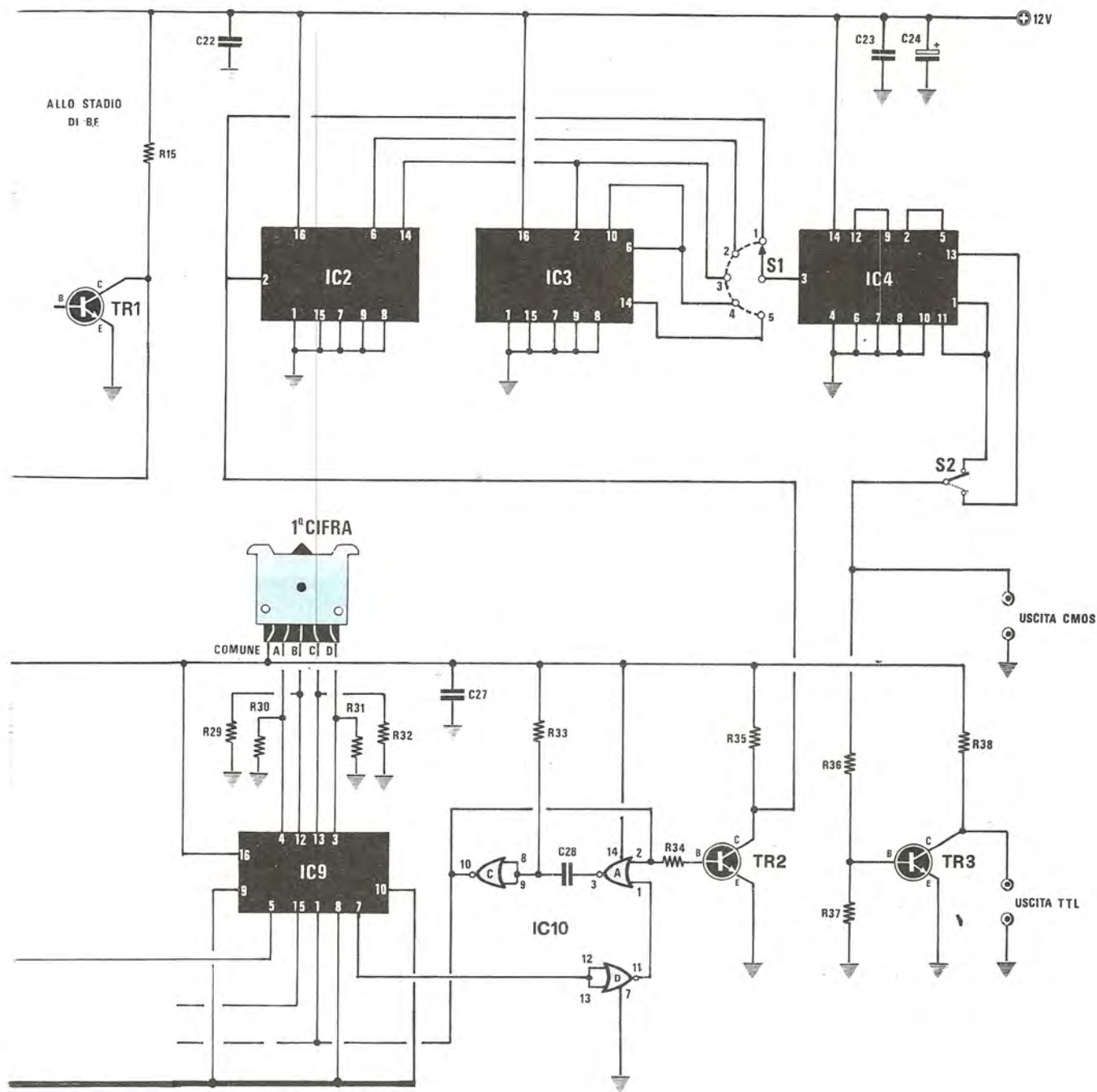
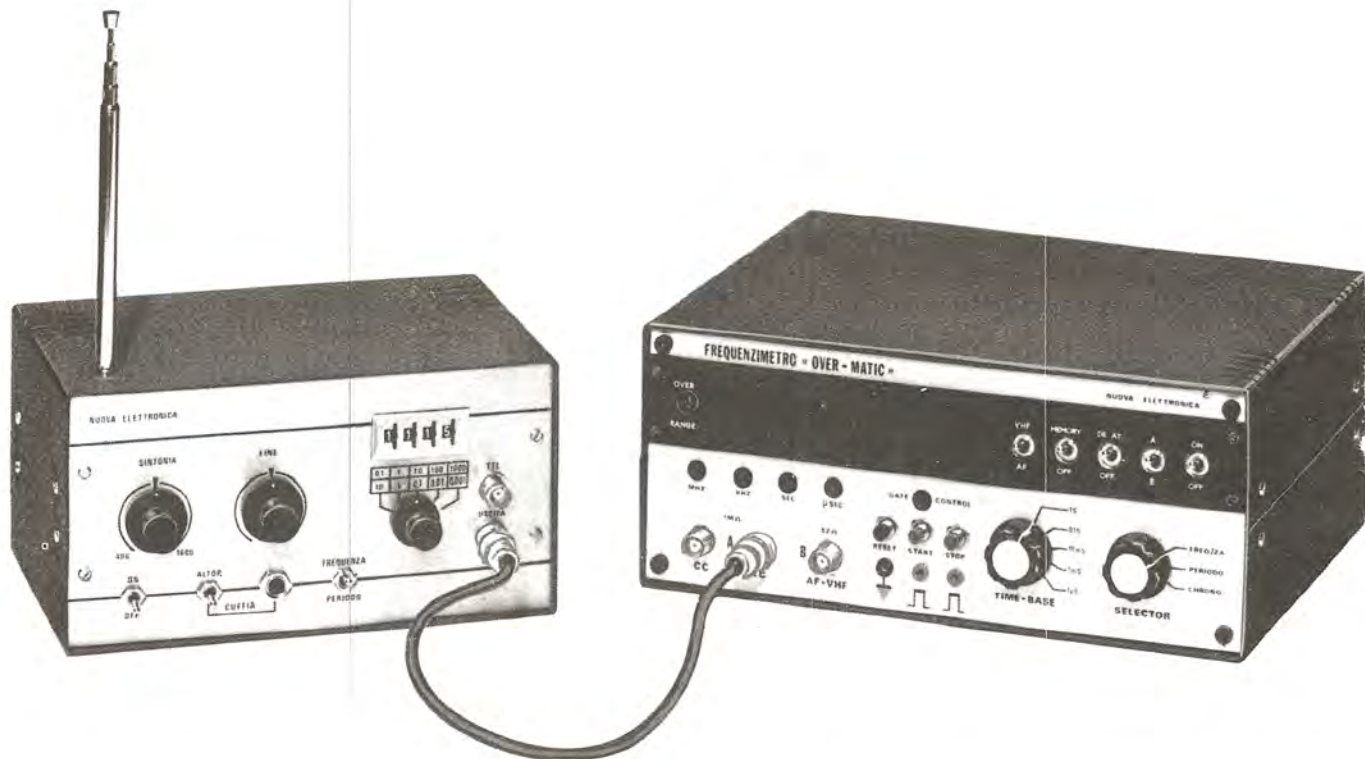


Fig. 2 Schema elettrico del generatore di frequenze campione. La lista componenti è riportata nella pagina precedente, mentre in quella successiva è visibile lo stadio di B.F. necessario per completare il circuito.



tare su un piccolo altoparlante o cuffia il segnale di BF che ci servirà per stabilire se il nostro circuito è effettivamente « agganciato » alla emittente locale, cioè questo altoparlante o cuffia avrà la funzione di un « monitor » di controllo.

In pratica il funzionamento di un sistema PLL (Phase Locked Loop), per chi ancora non ne fosse a conoscenza, si può riassumere come segue.

All'interno dell'integrato abbiamo un oscillatore che possiamo far lavorare entro una vastissima gamma di frequenze (da un minimo di 100 Hz fino ad un massimo di 15-20 megahertz) semplicemente modificando la capacità del condensatore C11 applicato fra i terminali 2 e 3 dell'NE.561.

Poiché a noi interessa coprire la gamma delle « Onde Medie » compresa tra i 500 e i 1.500 KHz circa, nel nostro montaggio abbiamo applicato tra questi due piedini un condensatore da 180 pF e per poter modificare la frequenza di sintonia appunto da 500 a 1.500 KHz abbiamo deciso di agire sulla tensione di polarizzazione del piedino 6 applicando a tale piedino il potenziometro R8 il quale è in pratica il « comando di sintonia » cioè quello che ci permette, ruotandolo da un estremo all'altro, di esplorare tutta la gamma delle Onde Medie in modo da poterci sintonizzare sulla frequenza di qualsiasi emittente RAI locale.

L'oscillatore contenuto all'interno dell'integrato NE.561 preso da solo non ha però le doti di

Questo generatore di frequenza campione, può venire sfruttato per innumerevoli applicazioni potendosi ricavare da esso le più disparate frequenze con una precisione di 0,001 Hz per ogni megahertz, vale a dire che a 100 MHz si ha un errore massimo di 0,1 Hz. In particolare lo si può utilizzare come base dei tempi per frequenzimetri in sostituzione del quarzo da 1 MHz.

stabilità e precisione che si richiedono per i nostri scopi, poiché come un qualsiasi circuito RC è sensibile alle variazioni di temperatura e di altri parametri.

Proprio per questo nell'interno dello stesso integrato è presente anche un **comparatore di fase**.

Dei due ingressi disponibili, su uno (piedino 13) noi applicheremo il segnale captato dall'antenna, mentre il secondo è già internamente collegato all'uscita dell'oscillatore.

Questo comparatore confronta fra di loro le due frequenze applicate ai suoi ingressi e quando queste risultano molto vicine fra di loro (tanto per fare un esempio se la frequenza RAI sintonizzata è 115 KHz e quella dell'oscillatore locale 116 KHz) il comparatore di fase « corregge » la frequenza dell'oscillatore locale fino ad obbligarlo ad « agganciarsi in fase » alla frequenza della RAI, cioè ad oscillare alla stessa frequenza e con la stessa stabilità e precisione di quest'ultima.

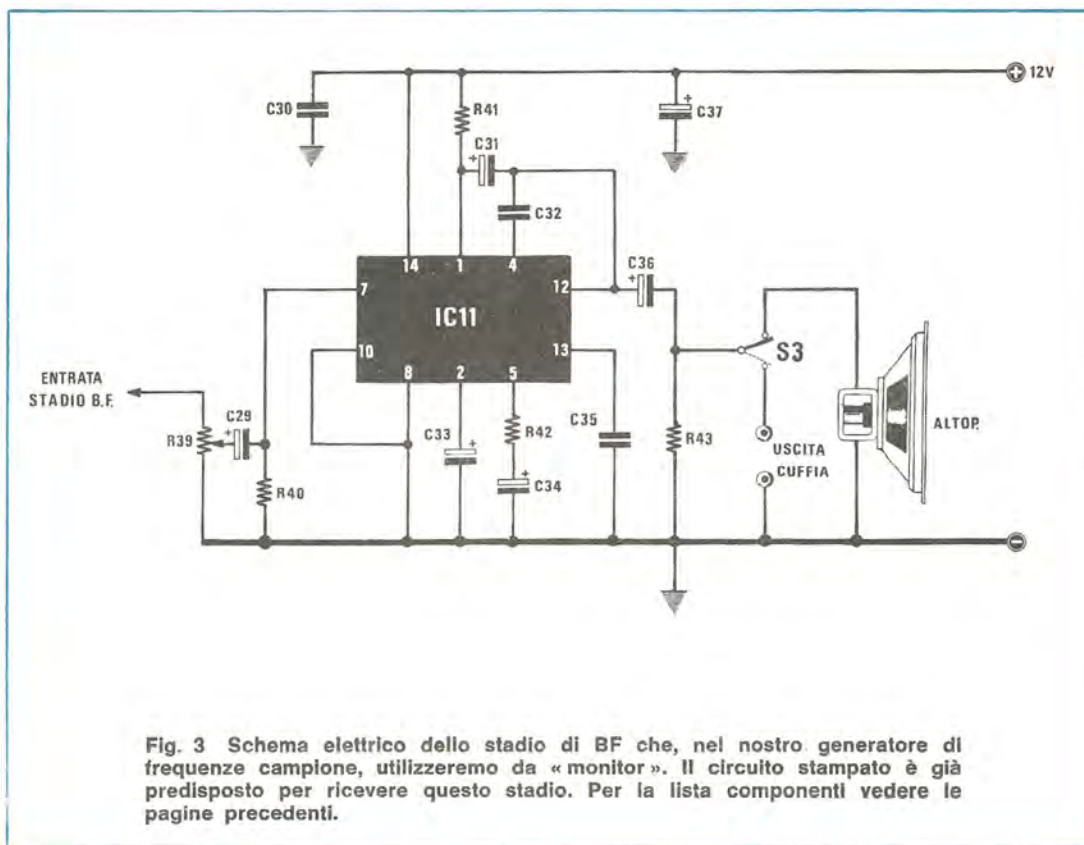
In altre parole, se la frequenza dell'oscillatore locale tendesse ad aumentare o diminuire anche solo di pochi hertz rispetto a quella della RAI, il comparatore di fase immediatamente rilevarebbe questo aumento o diminuzione e costringerebbe il VCO a non discostarsi dal valore voluto, quindi nel suo complesso il sistema PLL da noi costituito (cioè comparatore di fase, VCO e filtro passa-basso sempre contenuto all'interno dell'integrato), una volta agganciata la frequenza in ingresso, realizza un « oscillatore locale » la cui stabilità e precisione è pari a quella comparata, cioè a quella trasmessa dalla RAI che come già accennato risulta oltremodo stabile e precisa.

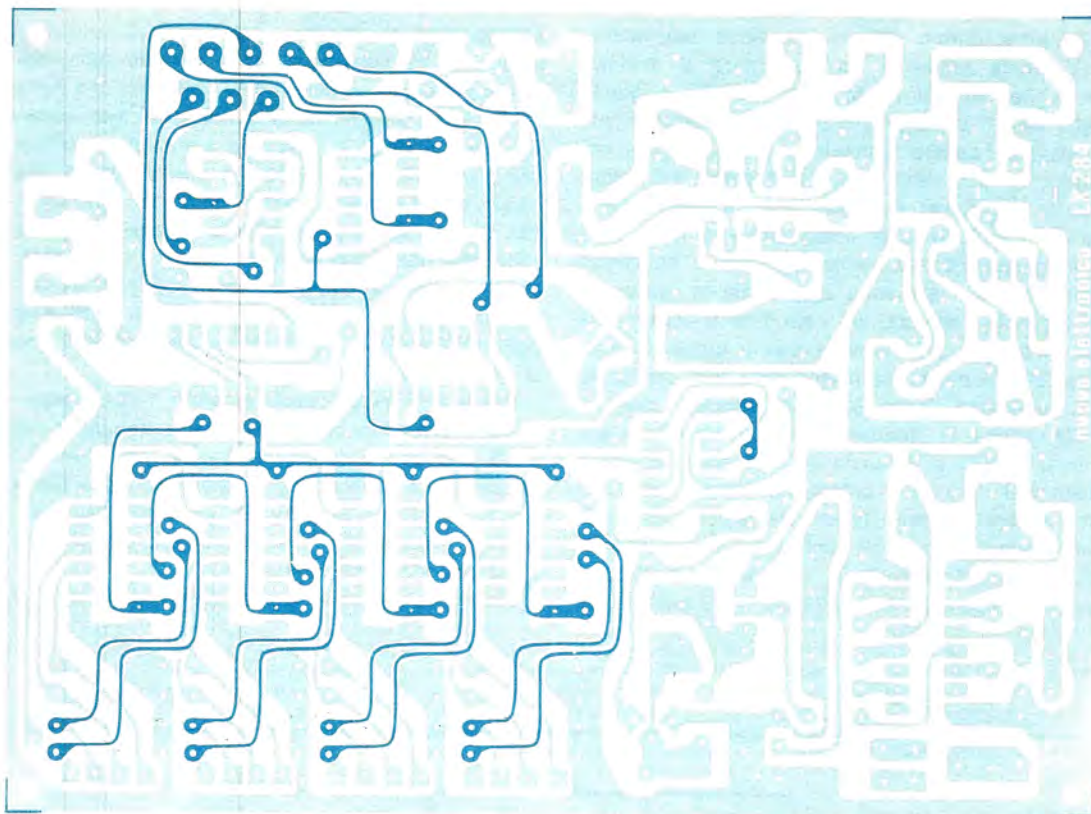
Se invece la frequenza su cui oscilla liberamente il VCO si discosta notevolmente da quella della RAI cioè se il potenziometro della sintonia non è regolato bene (è sufficiente una differenza fra le due frequenze di pochi kilohertz), il sistema PLL automaticamente si « sgancia » e la frequenza disponibile in uscita dal VCO perde ogni

caratteristica di stabilità e precisione. Questo particolare è fondamentale per il perfetto funzionamento del nostro circuito infatti ammesso che nella nostra città si riescano a sintonizzare per esempio due emittenti e cioè una emittente straniera che trasmette sui 1.103 KHz e una emittente RAI locale che trasmette invece sui 1.115 KHz, se il PLL non avesse la possibilità di « sganciarsi », una volta che noi avessimo sintonizzato i 1.103 KHz, anche agendo sul potenziometro R8, non avremmo più la possibilità di agganciare i 1.115 KHz della stazione RAI che sono in pratica quelli che ci interessano.

Nel nostro caso invece, potendo il PLL « sganciarsi », una volta constatato che la frequenza dei 1.103 KHz non è quella desiderata, non dovremo far altro che ruotare il potenziometro della sintonia R8 finché il PLL non si sgancerà dalla frequenza indesiderata e si aggancerà quindi sulla frequenza dei 1.115 KHz.

Naturalmente, una volta agganciata questa fre-





quenza, il VCO continuerà ad oscillare su questo preciso valore finché noi non torneremo ad agire su R8 per modificare la frequenza di sintonia.

Se volessimo fare un paragone, forse più comprensibile alla maggioranza dei lettori, potremmo paragonare (diciamo paragonare perché il funzionamento in questo caso è molto più complesso e diverso) il sistema PLL al « controllo automatico di frequenza » (C.A.F.) presente nei ricevitori FM.

In pratica, in un ricevitore FM, una volta sintonizzata una emittente, se l'oscillatore locale tende a modificare la sua frequenza, subito il C.A.F. entra in azione aumentando o riducendo la tensione sui diodi varicap di sintonia in modo tale da riportare automaticamente l'oscillatore locale sulla frequenza necessaria a captare l'emittente da noi sintonizzata, cioè una volta sintonizzata la frequenza dell'emittente, l'oscillatore locale rimarrà agganciato a tale frequenza perché se tendesse a slittare, il CAF modificherebbe la tensione presente sui diodi varicap in modo da correggere questo slittamento.

Col PLL si ottiene lo stesso risultato solo che per correggere la frequenza dell'oscillatore locale

Fig. 4 Disegno a grandezza naturale del circuito stampato necessario per la realizzazione di questo generatore di frequenza campione. Esso è realizzato a doppia faccia e viene fornito già forato e completo di disegno serigrafico.

non si sfruttano dei diodi varicap, bensì si varia la corrente di carica di un condensatore.

Dato per certo che una volta sintonizzata la stazione RAI locale agendo sul potenziometro di sintonia R8, il VCO presente all'interno dell'integrato NE.561 è obbligato ad oscillare rimanendo agganciato a tale frequenza, è ovvio che la frequenza da esso generata presenterà le stesse caratteristiche di quella della RAI, cioè un'elevata stabilità e una precisione di 1 Hz su 1.000.000.000 di Hz, vale a dire che se la utilizzassimo per misurare una frequenza di 145 MHz, potremmo avere un errore massimo di 0,1 Hz.

Quindi una volta che il sistema PLL risulterà

agganciato alla emittente RAI, non dovremo fare altro che prelevare la frequenza disponibile in uscita dal VCO e dividerla in modo tale da ottenere 1.000 - 100 - 10 - 0,1 Hz cioè quei valori di frequenza che possono essere sfruttati come base dei tempi in un frequenzimetro oppure come frequenze campione di paragone.

Per ottenere questo nel nostro circuito sono previsti quattro contatori up/down di tipo CD.4029 (vedi IC6-7-8-9) che collegati a dei commutatori binari (contraves), ci permettono di scegliere a nostra discrezione il numero per cui vogliamo che venga divisa la frequenza della stazione RAI da noi captata.

Prima però di essere inviato a questi quattro contatori, il segnale disponibile in uscita dal VCO attraversa uno stadio separatore costituito dal fet FT2 quindi viene amplificato dal transistor TR1 e in seguito applicato all'ingresso di uno **stadio duplicatore** di frequenza costituito dai quattro NOR di IC5.

Supponendo di avere sintonizzato una emittente che trasmette per esempio sui 1.115 KHz, in uscita dal NOR D (piedino 11) noi ritroveremo pertanto una frequenza doppia, cioè $1.115 \times 2 = 2.230$ KHz, frequenza che verrà applicata contemporaneamente all'ingresso di clock (piedino 15) di tutti e quattro i contatori CD.4029.

Qualcuno a questo punto potrebbe chiedersi perché si duplica la frequenza sintonizzata prima di applicarla alla catena di divisori quando poc'anzi abbiamo affermato che agendo sui commutatori binari collegati a questi divisori è possibile operare qualsiasi divisione di tale frequenza.

Per rispondere a questa domanda è necessario dare uno sguardo a come avviene effettivamente nel nostro circuito la divisione di frequenza.

Supponiamo per esempio che si voglia dividere la frequenza della RAI captata dalla nostra antenna per il numero 1.235.

Questa operazione è possibilissima solo che in uscita dai divisori otterremmo degli impulsi molto stretti non utilizzabili come base dei tempi di un frequenzimetro in quanto per questo scopo abbiamo necessità di avere a disposizione un'onda quadra perfettamente « simmetrica ».

Per ottenere questo avendo a disposizione una forma d'onda ad impulsi è assolutamente necessario **dividere X2** la frequenza mediante un flip-flop pertanto se noi non duplicassimo in precedenza la frequenza ricevuta avremmo due inconvenienti:

1) Per ottenere in uscita le frequenze richieste di 1.000 - 100 - 10 Hz ecc. dovremmo impostare sui commutatori binari un numero pari esattamente alla **metà** della frequenza sintonizzata e questo ci

obbligherebbe ogni volta ad eseguire un'operazione mentale non proprio immediata.

Per esempio se la frequenza captata risultasse di 1.310 KHz, sui commutatori noi dovremmo impostare il numero $1.310 : 2 = 0655$ in modo tale da ottenere degli impulsi alla frequenza di 2.000 Hz (infatti $1.310 : 655 = 2$ KHz), che divisa X2 dal flip-flop, ci darebbe come risultato 1 KHz, pari cioè a 1.000 Hz.

2) Ammesso che la frequenza della emittente, anziché risultare di 1.310 KHz, fosse di 1.315 KHz, cioè un numero dispari, noi non potremmo più impostare sui commutatori binari la « metà » frequenza perché così facendo ci troveremo di fronte ad un decimale, infatti:

$$1.315 : 2 = 657,5 \text{ KHz}$$

Al contrario, adottando la soluzione di duplicare la frequenza captata prima di applicarla ai divisori, tutti questi inconvenienti si eliminano automaticamente perché in questo caso sui contraves dovremo impostare l'esatto valore di frequenza senza dover operare alcuna divisione.

Infatti se la frequenza ricevuta risulta di 1.315 KHz, essendo questa frequenza duplicata prima di raggiungere i divisori programmabili, all'ingresso di questi ultimi noi avremo $1.315 \times 2 = 2.630$ KHz e poiché sui commutatori imposteremo il numero 1.315, significa che tale frequenza viene divisa per questo numero in modo da ottenere:

$$2.630 : 1.315 = 2 \text{ KHz pari cioè a } 2.000 \text{ Hz}$$

Come abbiamo già anticipato, questa frequenza ad impulsi viene a sua volta divisa X2 in modo da ottenere un'onda quadra perfetta esattamente a 1.000 Hz.

Avendo noi operato questa scelta in fase di progetto, una volta a conoscenza della frequenza di trasmissione della emittente RAI locale espressa in KHz, non dovremo fare altro che impostare sui 4 commutatori binari questo numero ed automaticamente ci ritroveremo sul collettore di TR2 una serie di impulsi alla frequenza di 2.000 Hz, frequenza che viene applicata contemporaneamente all'ingresso (piedino 2) dell'integrato IC2 e al primo contatto del commutatore S1.

In pratica l'integrato IC2 così come IC3 (entrambi di tipo CD.4518) contiene al suo interno due **divisori X10** in cascata e le uscite di questi divisori fanno capo ciascun a ad un contatto del commutatore S1.

Pertanto noi, a seconda di come ruoteremo questo commutatore, potremo prelevare le seguenti frequenze:

posizione 1 = 2.000 Hz

posizione 2 = 200 Hz (infatti $2.000 : 10 = 200$)

posizione 3 = 20 HZ (infatti $200 : 10 = 20$)

posizione 4 = 2 Hz (infatti $20 : 10 = 2$)

posizione 5 = 0,2 Hz (infatti $2 : 10 = 0,2$)

frequenze che applicheremo, come già anticipato, all'ingresso del primo flip-flop contenuto nell'integrato IC4 il quale funge da divisore X2 fornendoci in uscita (piedino 1) un'onda quadra perfetta.

Le frequenze campione (cioè 1.000 Hz - 100 Hz - 10 Hz - 1 Hz - 0,1 Hz a seconda di come viene ruotato S1) sono disponibili in uscita a due livelli logici diversi e precisamente a livello logico C/MOS e a livello logico TTL compatibile (collettore di TR3).

Inoltre il nostro circuito offre un'ulteriore possibilità e precisamente quella di disporre in uscita di un'onda quadra in cui la durata della semionda positiva e di quella negativa è esattamente 1 millisecondo - 10 millisecondi - 100 millisecondi - 1 secondo - 10 secondi, caratteristica questa estremamente importante in un frequenzimetro laddove la « porta » d'ingresso, cioè quella che deve lasciar passare gli impulsi da conteggiare, deve rimanere aperta proprio per intervalli multipli o sottomultipli di 1 secondo.

Per ottenere questo non dovremo fare altro che spostare il deviatore S2 su « uscita periodo » in modo tale da inserire un ulteriore flip-flop **divisore X2** in cascata a quello visto in precedenza (questo flip-flop è sempre contenuto nell'integrato IC4).

Così facendo, per esempio sulla prima portata, otterremo in uscita un'onda quadra a 500 Hz anziché a 1.000 Hz, cioè un'onda quadra con un periodo doppio rispetto alla precedente, pertanto ogni semionda di questo segnale avrà una durata che corrisponde in pratica al « periodo » dell'onda quadra che si ha disponibile in uscita con S2 spostato su « uscita frequenza ».

Per completare la nostra descrizione dello schema elettrico, dobbiamo aggiungere lo stadio di BF visibile in fig. 3.

Come abbiamo già visto dallo schema elettrico di fig. 2, sul terminale 1 dell'integrato NE.561 si preleva, già demodulato, il segnale di BF trasmesso dalla Rai.

Ora applicando questo segnale all'ingresso di un integrato amplificatore di BF tipo TBA.820 (vedi IC11), noi avremo la possibilità di ascoltare in altoparlante, come in una comune radiolina a transistor, questo segnale quindi di stabilire con esattezza su quale stazione siamo sintonizzati.

Infatti se involontariamente si ruotasse il potenziometro della sintonia R8 quel tanto da far « sganciare » il sistema PLL dalla frequenza della emittente RAI, immediatamente scomparirebbe anche il « suono » dall'altoparlante, quindi possiamo considerare questo stadio amplificatore come un « monitor » che ci permette di controllare in maniera tangibile il perfetto funzionamento del nostro circuito.

Chi non trovasse vantaggioso lasciar perennemente inserito tale altoparlante dal momento che la musica potrebbe distogliere dal lavoro il personale, potrà inserire un jack per la cuffia; chi invece è abituato per consuetudine a tenere accesa sul proprio banco la radiolina a transistor d'ora in poi potrà farne a meno in quanto questa verrà sostituita in tutto e per tutto dal nostro monitor.

La presa per cuffia da noi prevista servirà infine nel caso in cui l'ambiente di lavoro risulti molto rumoroso (per esempio se si tratta della sala prove di amplificatori di BF) in modo tale da permettere a chi è addetto all'uso del nostro « generatore di frequenze campione » di controllare senza essere disturbato se il nostro circuito è sintonizzato sulla emittente voluta.

REALIZZAZIONE PRATICA

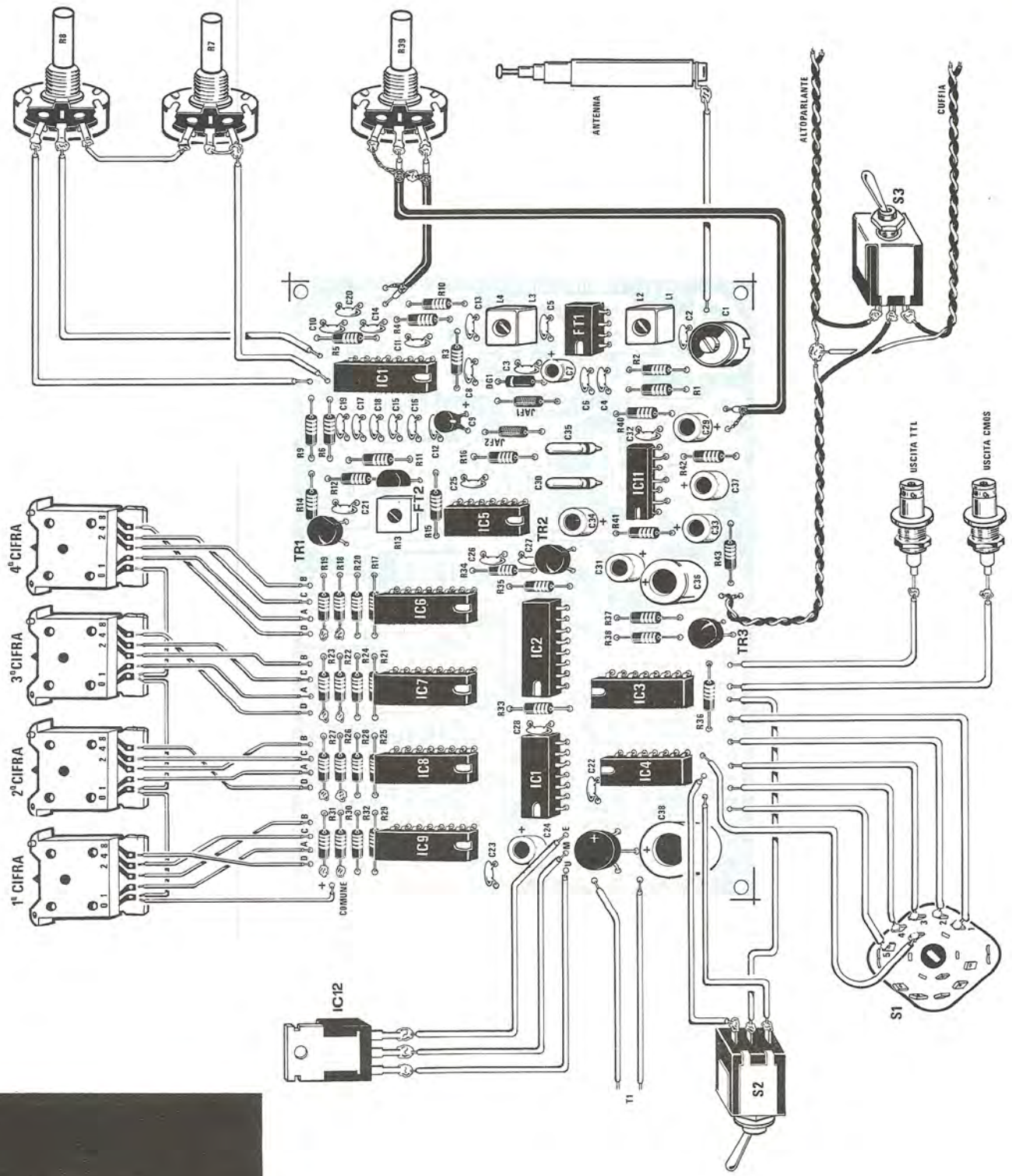
Come è ormai consuetudine, anche per questo progetto è disponibile il circuito stampato siglato LX284 e visibile a grandezza naturale in fig. 4.

Tale circuito risulta a doppia faccia per cui prima di iniziare il montaggio occorrerà collegare le piste superiori con quelle inferiori eseguendo tutti i ponticelli richiesti.

Tale operazione va eseguita con cura perché è sufficiente dimenticarsi di effettuare anche uno solo di questi ponticelli per impedire al circuito di funzionare correttamente.

Innanzitutto dovremo individuare i fori passan-

Fig. 5 Schema pratico di montaggio. L'Integrato stabilizzatore IC12 andrà fissato sul pannello posteriore del mobile il quale fungerà da aletta di raffreddamento. Particolare cura dovremo porre nell'effettuare i collegamenti tra il circuito stampato e i terminali dei commutatori digitali.



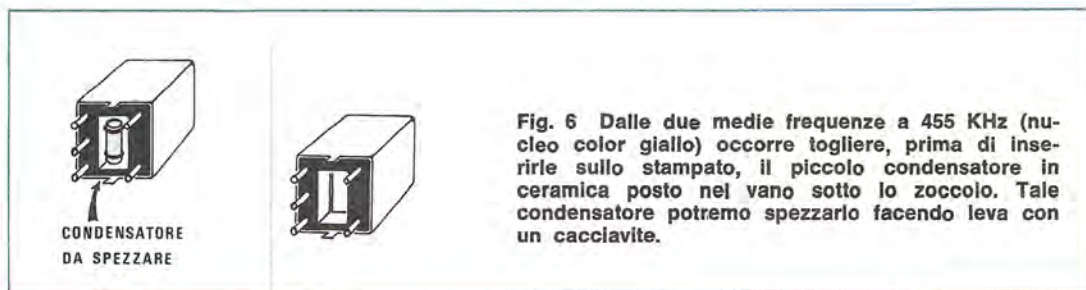


Fig. 6 Dalle due medie frequenze a 455 KHz (nucleo color giallo) occorre togliere, prima di inserirlo sullo stampato, il piccolo condensatore in ceramica posto nel vano sotto lo zoccolo. Tale condensatore potremo spezzarlo facendo leva con un cacciavite.

ti, cioè quelli che presentano un bollino di rame su entrambe le facce, quindi introdurre in ognuno di essi un sottile filo di rame nudo, piegarlo a L su entrambi i lati in modo che non possa sfiliarsi, infine saldarlo dall'una e dall'altra parte.

Ricordiamo che una decina di questi ponticelli e precisamente quelli che riguardano le resistenze R18-R19-R22-R23-R26-R27-R30-R31 debbono effettuarsi sfruttando il terminale della resistenza stessa, cioè saldando su entrambe le facce (sopra e sotto) il terminale dopo averlo infilato nel foro.

Questo è uno dei pochi particolari a cui occorre prestare attenzione perché per il resto il montaggio non presenta alcun problema.

Per quanto riguarda gli integrati vi consigliamo di utilizzare come al solito gli appositi zoccoli i quali hanno il « difetto » di far lievitare leggermente il costo totale della realizzazione però hanno anche l'indubbio « pregio » di evitare un sacco di guai nel caso in cui per un'errata alimentazione o per averlo inserito alla rovescia, l'integrato se ne vada fuori uso e occorra sostituirlo.

Accenniamo brevemente, anche se oramai dovrebbe essere una cosa arcinota, che prima di stagnare i terminali degli elettrolitici occorre controllarne attentamente la polarità, così come occorre accertarsi della esatta disposizione dei terminali dei transistor prima di inserirli nei relativi fori.

Dalle due bobine L1-L2 e L3-L4 (bobine AM.1 complete di schermo con nucleo color giallo) dovremo togliere il condensatore ceramico tubolare posto sotto allo zoccolo (vedi fig. 6).

Tale operazione è molto semplice da eseguire: basta infilare un cacciavite nello spazio esistente tra il condensatore e le pareti del supporto e far leva finché questo tubettino che è estremamente fragile non si sarà spezzato.

A questo punto, anche se rimangono appiccicati alle pareti dei frammenti in ceramica, il condensatore non esiste più comunque è sempre consigliabile togliere tutti i residui con la

punta del cacciavite.

Terminato il montaggio dei componenti sul circuito stampato, potremo fissare quest'ultimo sul piano base del mobile tenendolo sollevato di circa mezzo centimetro tramite gli appositi distanziali in modo da evitare che i terminali dei componenti possano arrivare a contatto con il metallo.

Fatto questo potremo fissare al mobile il trasformatore di alimentazione cercando, nell'effettuare i collegamenti ad esso relativi, di non confondere il primario con il secondario.

Per individuare quale dei due avvolgimenti è il primario è più che sufficiente un comune tester in quanto è ovvio che questo, risultando composto di molte più spire e di filo più sottile rispetto al secondario, presenterà una resistenza ohmica maggiore.

Potremo ancora proseguire fissando sul pannello anteriore i tre deviatori a levetta, i due bocchettoni BNC, la presa jack per la cuffia, il commutatore rotativo, i quattro commutatori digitali tipo contraves e i potenziometri di sintonia.

Il potenziometro del volume (R39) andrà invece fissato sul pannello posteriore.

Ricordiamo che i commutatori binari dispongono di 5 terminali di cui uno, come vedesi in fig. 7, va collegato al positivo di alimentazione, mentre gli altri quattro corrispondono alle entrate A-B-C-D.

Nel collegare questi quattro terminali al circuito stampato assicuratevi che il filo che fa capo alla presa d'uscita A vada effettivamente al terminale A del commutatore, che il B vada al B, il C al C e il D al D.

Invertendo anche solo una di queste connessioni non potremmo mai ottenere la divisione impostata, bensì altre divisioni strane senza alcun preciso senso logico.

Ci siamo dimenticati di precisare che l'integrato uA.7812 non va inserito sul circuito stampato, bensì applicato sul piano di alluminio che serve da sostegno per quest'ultimo: il motivo è facilmente comprensibile infatti in questo modo

il piano di base servirà da aletta di raffreddamento per l'integrato.

Ricordiamo che la parte metallica esterna del uA.7812 non è collegata a nessun terminale per cui nel fissare l'integrato stesso al metallo del mobile non è necessario interporre alcun isolante.

A questo punto, dopo aver effettuato i collegamenti ancora mancanti con i vari interruttori, potenziometri ecc. posti sul pannello frontale, potremo racchiudere il tutto all'interno del mobile.

Prima di chiudere però dovremo effettuare una semplice taratura in modo da portare il circuito nelle condizioni ottimali di funzionamento.

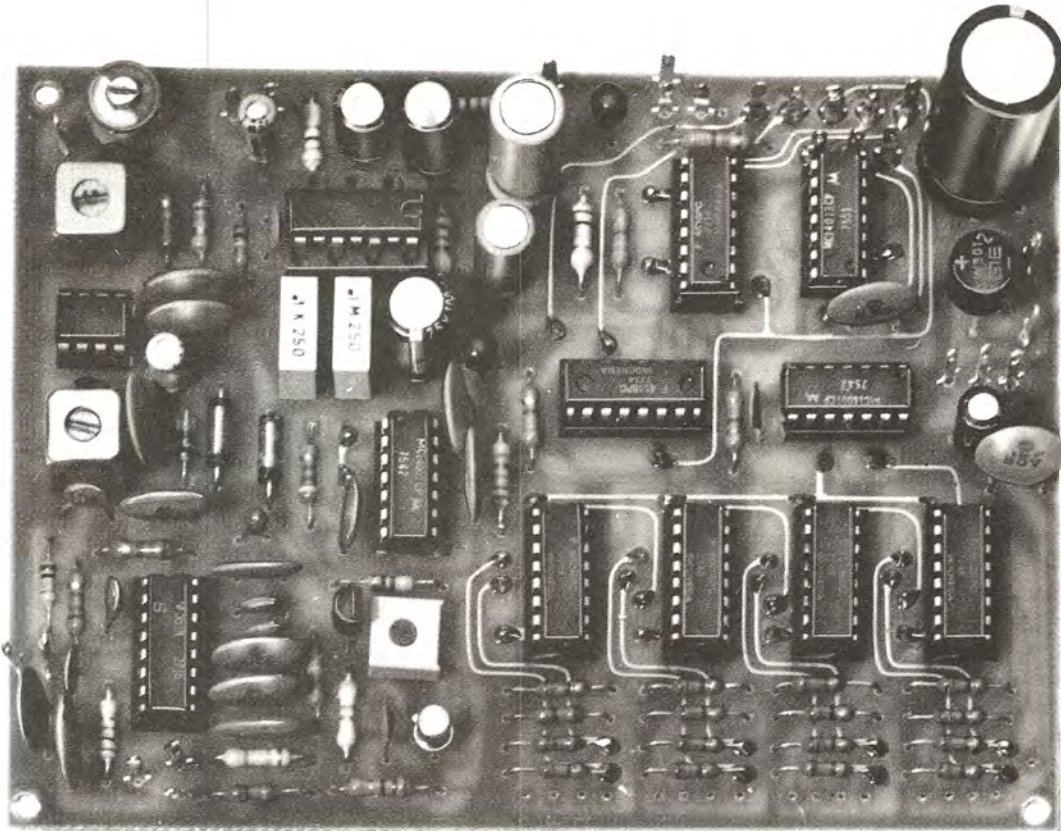
TARATURA

Risultando presenti nel nostro circuito tre componenti variabili, cioè due bobine complete di

nucleo ferromagnetico sullo stadio di AF (vedi L1/L2 e L3/L4) e il trimmer R13 applicato tra il source del fet FT2 e la base del transistor TR1, è ovvio che lo stesso, per poter funzionare in modo perfetto, necessita di una indispensabile taratura.

Diremo subito che i nuclei delle due bobine L1/L2 e L3/L4 servono per « centrare » la sintonia del circuito sulla gamma delle onde medie, cioè la gamma su cui trasmette l'emittente locale RAI captabile nella vostra città, mentre il trimmer R13 serve per modificare la polarizzazione di base del transistor TR1 in modo da poter prelevare dal suo collettore un segnale ad onda quadra a livello logico idoneo per gli integrati C/MOS.

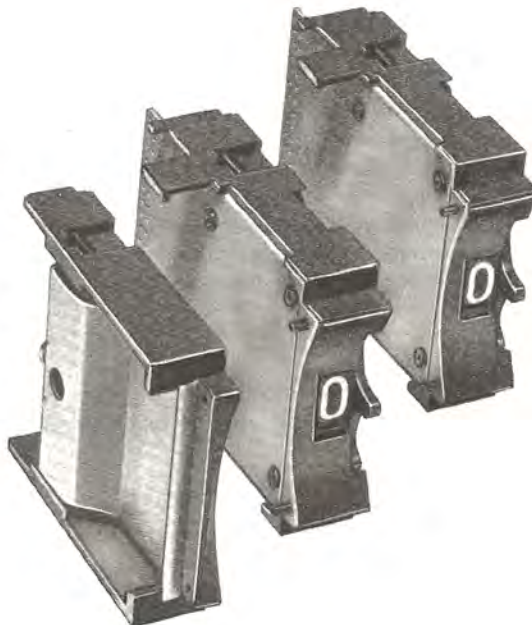
Se disponete di un oscilloscopio potreste ad esempio collegare la sonda tra il punto comune a DG1 e C8 e la massa (cioè ai capi della bobina L4), quindi ruotare lentamente i due po-



Così si presenterà a costruzione ultimata il circuito stampato LX.284 completo dei suoi componenti. Si fa notare che per i transistor si può impiegare indifferentemente sia il tipo plastico che quello metallico, vedi ad esempio nella foto il transistor TR3.



Per il nostro progetto sono necessari quattro commutatori digitali che, affiancati, ci permetteranno di ottenere un blocco a quattro cifre. Ricordatevi che i commutatori necessari per questo progetto debbono risultare del tipo BINARIO in quanto esistono anche quelli di tipo « decimale ».



tenziometri della sintonia R7 e R8 fino a captare in altoparlante il segnale di BF della stazione RAI interessata.

Diremo subito che l'audizione potrà risultare pessima, cioè accompagnata da forte fruscio, ma non preoccupatevi perché fino a quando le due bobine non risultano tarate, il segnale di AF che arriva all'integrato IC1 è del tutto insufficiente.

Sull'oscilloscopio risulterà presente un segnale di AF la cui ampiezza dipenderà dalla potenza con cui trasmette l'emittente sintonizzata, comunque potrete constatare che ruotando i nuclei delle due bobine e il compensatore d'aereo C1, l'ampiezza di tale segnale aumenta e contemporaneamente il segnale di BF diviene più limpido e comprensibile.

Normalmente è preferibile tarare il circuito in modo che si sintonizzi sulla emittente locale più « forte », comunque se ritenete opportuno sfruttare altre frequenze potrete tarare le due bobine seguendo una via di compromesso, cioè tarare ad esempio il nucleo della prima bobina in modo che si sintonizzi su una emittente e il nucleo della seconda in modo che si sintonizzi su un'al-

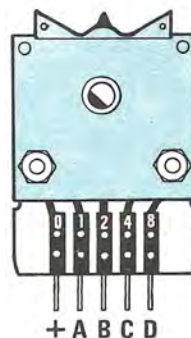
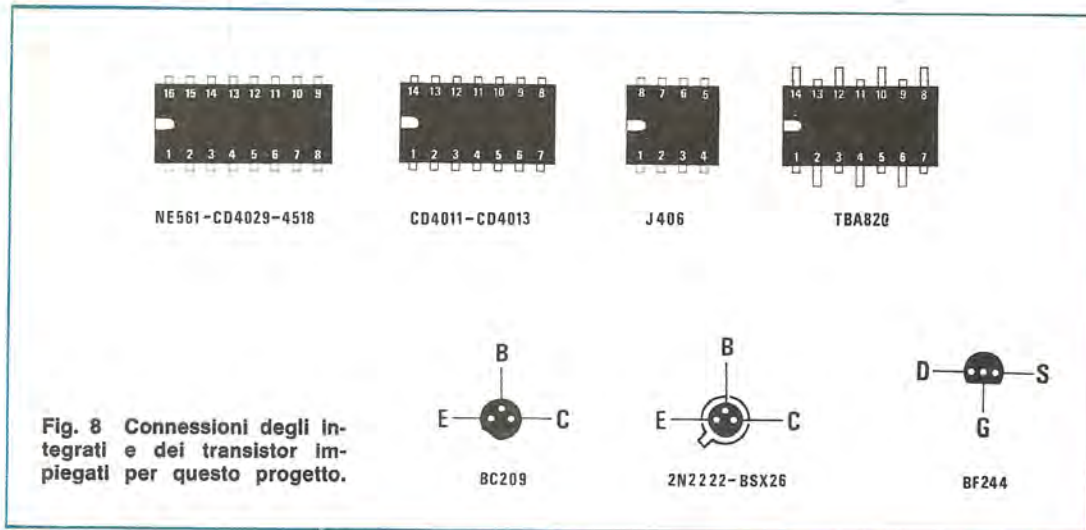


Fig. 7 Il commutatore binario dispone di cinque soli terminali, uno di questi è il comune e gli altri quattro sono gli ingressi ABCD che dovremo collegare alle uscite ABCD del nostro circuito stampato.



tra emittente: così facendo otterrete una banda passante più ampia.

Se la sensibilità risultasse insufficiente potrete utilizzare, al posto dell'antenna a stilo, un filo di maggiore lunghezza.

Se non disponete di oscilloscopio ma possedete un **voltmetro elettronico** potrete misurare con esso la tensione presente ai capi del condensatore elettrolitico C7 (tensione del C.A.G.) e regolare quindi i nuclei delle bobine in modo da leggere in questo punto la minima tensione possibile.

Effettuata la taratura delle bobine e del compensatore d'aereo C1, potremo passare al trimmer R13.

Per effettuare questa operazione è necessario collegare la sonda dell'oscilloscopio fra il collettore di TR1 e la massa e dopo aver sintonizzato la stazione locale agendo sui due potenziometri di sintonia, regolare il trimmer R13 finché sullo schermo dell'oscilloscopio non comparirà un segnale ad onda quadra con un'ampiezza massima di 12 volt.

A questo punto la taratura è terminata.

Se non disponete di un oscilloscopio ma solo di un frequenzimetro potrete effettuare la taratura di tutto il circuito nel seguente modo.

Applicate l'uscita TTL del nostro generatore di frequenze campione sull'ingresso del frequenzimetro quindi ruotate il commutatore S1 in modo da predisporlo per ottenere in uscita un segnale a 1.000 Hz.

Ruotate i quattro commutatori binari in modo da impostare la frequenza in kilohertz su cui volete sintonizzarvi, cioè ammesso che l'emittente

trasmetta sui 1.115 KHz, impostate su tali commutatori il numero 1.115.

Ruotare ora il primo potenziometro della sintonia fino a captare l'emittente locale, poi agite sul potenziometro della « sintonia fine » per « centrarla » meglio.

In altoparlante udrete il segnale di BF di tale stazione accompagnato da rumori di fondo e ronzio.

Ora ruotate i nuclei delle bobine L1/L2 e L3/L4 e il compensatore d'aereo fino ad ottenere un segnale di BF il più nitido possibile.

Per ultimo ruotate leggermente il trimmer R13 fino a leggere sul frequenzimetro 1.000 Hz.

È ovvio che se la base dei tempi interna del vostro frequenzimetro non è esatta, sui display leggerete una frequenza diversa, cioè 1.010 Hz oppure 990 Hz, comunque noterete che fino a quando il trimmer R13 non è tarato al punto giusto si leggeranno dei numeri strani, per esempio 495 Hz, 740 Hz ecc., che oltretutto variano da un istante all'altro.

Al contrario, quando tale trimmer è tarato perfettamente, le cifre sui display rimarranno stabili nel tempo e si leggerà appunto 1.000 Hz come richiesto.

COME SI USA

Questo generatore, come abbiamo già spiegato, può servire come « generatore di frequenze campioni » oppure come precisa « base dei tempi » per un frequenzimetro.

Se lo utilizzeremo come base dei tempi nel nostro frequenzimetro, dovremo togliere dal circuito il quarzo da 1 MHz e il relativo integrato oscillatore, quindi applicare il segnale presente sull'uscita TTL ai relativi divisori presenti nel circuito.

Potremmo ancora lasciare nell'interno del frequenzimetro il quarzo e il relativo integrato oscillatore, tranciare la pista che dall'oscillatore a 1 MHz porta alla catena di divisori X 10, quindi inserire un deviatore in modo da poter prelevare il segnale della base dei tempi dall'oscillatore interno da 1 MHz già in dotazione al frequenzimetro oppure esternamente dal nostro generatore di frequenza campione.

Come vedete le modifiche da effettuare per dotare un frequenzimetro di questo generatore sono estremamente semplici e facilmente attuabili da chiunque.

Se invece vorrete utilizzarlo come generatore di frequenza campione ricordatevi sempre che il numero da voi impostato sui commutatori digitali è il numero per cui viene divisa la frequenza della emittente captata, e poiché tale frequenza è espressa in kilohertz, per conoscere gli hertz in uscita è necessario moltiplicare il numero ottenuto X 1.000.

Facciamo qualche esempio.

Amesso che l'emittente locale trasmetta sui 1.448 KHz, impostando sui commutatori il numero di 1.448 noi operiamo una divisione di tale frequenza X 1.448, cioè otteniamo:

$$1.448 : 1.448 = 1 \text{ KHz}$$

che moltiplicato X 1.000 ci dà 1.000 Hz, quindi in uscita dal nostro generatore, potendo ancora effettuare altre divisioni tramite il commutatore S1, avremo a disposizione le seguenti frequenze e periodi.

| posizione | frequenza | periodo |
|-----------|-----------|------------------|
| 1 | 1.000 Hz | 1 millisecondo |
| 2 | 100 Hz | 10 millisecondi |
| 3 | 10 Hz | 100 millisecondi |
| 4 | 1 Hz | 1 secondo |
| 5 | 0,1 Hz | 10 secondi |

Se invece di impostare sui commutatori il numero 1.448, noi impostassimo il doppio, cioè $1.448 \times 2 = 2.896$, in uscita non otterremmo più

1.000 Hz - 100 Hz - 10 Hz ecc., bensì delle frequenze pari alla metà di quelle che si avevano in precedenza infatti:

$$1.448 : 2.896 = 0,5 \text{ KHz}$$

che moltiplicato X 1.000 dà 500 Hz.

In uscita dal nostro circuito avremmo pertanto:

| posizione | frequenza | periodo |
|-----------|-----------|------------------|
| 1 | 500 Hz | 2 millisecondi |
| 2 | 50 Hz | 20 millisecondi |
| 3 | 5 Hz | 200 millisecondi |
| 4 | 0,5 Hz | 2 secondi |
| 5 | 0,05 Hz | 20 secondi |

Al contrario, se impostassimo sui commutatori un numero dimezzato, cioè $1.448 : 2 = 724$, in uscita otterremmo delle frequenze doppie, infatti:

$$1.448 : 724 = 2 \text{ KHz pari cioè a } 2.000 \text{ Hz}$$

pertanto le frequenze disponibili in questo caso sarebbero:

| posizione | frequenza | periodo |
|-----------|-----------|------------------|
| 1 | 2.000 Hz | 0,5 millisecondi |
| 2 | 200 Hz | 5 millisecondi |
| 3 | 20 Hz | 50 millisecondi |
| 4 | 2 Hz | 0,5 secondi |
| 5 | 0,2 Hz | 5 secondi |

Nota: Ricordatevi, quando impostate il numero sui commutatori, che questo deve sempre risultare un numero intero, cioè non si può impostare per esempio il numero 724,5 oppure 362,8.

Ricordatevi inoltre che se il numero impostato è minore di quattro cifre, occorre anteporgli degli « zeri », cioè impostare per esempio 0724 oppure 0076, non fare 7240 o 7600 perché in tal caso divideremmo X 7240 e X 7600 anziché X 724 e X 76.

Come avrete certamente capito il nostro generatore ci dà la possibilità di ottenere anche le frequenze più disparate con decimali fino alla terza e quarta cifra.

Ammettiamo per esempio che si desideri ottenere una frequenza campione di 5.634,24 Hz.

In questo caso, supponendo che la frequenza captata risulti di 1.448 KHz, noi dovremo effettuare questa semplice operazione:

$$1.448.000 : 5.634,24 = 257,00005$$

Ovviamente sui commutatori binari potremo impostare solo il numero **0257**, cioè dovremo tralasciare i decimali, quindi la frequenza in uscita sarà affetta da un piccolo errore e precisamente, anziché ottenere 5.634,24 Hz, avremo:

$$(1.448 : 257) \times 1.000 = 5.634,2412 \text{ Hz}$$

Inutile aggiungere che tramite il commutatore S1 è possibile suddividere ulteriormente questa frequenza X 10 - X 100 - X 1.000 ecc. in modo da ottenere dei sottomultipli ancor più precisi.

È ancora interessante notare che da questo generatore è possibile ricavare frequenze campione anche sull'ordine delle decine e centinaia di kilohertz.

Per esempio se sui commutatori impostassimo il numero **0005**, cioè dividessimo solo X 5 la frequenza RAI di **1.448 KHz**, in uscita otterremo:

$$1.448 : 5 = 289,6 \text{ KHz pari cioè a } 289.600 \text{ Hz}$$

e da questa frequenza base, sfruttando il commutatore rotativo S1, potremmo successivamente ricavare:

| posizione | frequenza |
|-----------|------------|
| 1 | 289.600 Hz |
| 2 | 28.960 Hz |
| 3 | 2.896 Hz |
| 4 | 289,6 Hz |
| 5 | 28,96 Hz |

Supponiamo ancora che da questo generatore si voglia ricavare la frequenza di **440 Hz**, cioè la frequenza della **nota LA fondamentale** per l'accordo di strumenti musicali.

In tal caso, ammesso che la frequenza captata risulti di 1.448 KHz, noi dovremo dividere tale frequenza per:

$$1.448 : 440 = 3.290,09 \text{ volte}$$

ma poiché sui commutatori possiamo impostare solo dei numeri interi, imposteremo il numero

3.290, cioè divideremo la frequenza di 1.448 KHz 3.290 volte fino ad ottenere:

$$1.448.000 : 3.290 = 440,12 \text{ Hz}$$

cioè una tolleranza del tutto insignificante.

A questo punto, spostando il deviatore frequenza-periodo su « periodo », in uscita otterremo ancora la metà di tale frequenza base, cioè:

$$440,12 : 2 = 220,06 \text{ Hz}$$

che equivale al **LA dell'ottava precedente**.

In altre parole il nostro generatore è in grado di fornirvi un'infinità di frequenze campioni estremamente precise in quanto l'errore che può presentarsi su tale frequenza è pari all'errore della frequenza trasmessa dalla RAI, cioè 1 Hz su 1 miliardo di Hz.

Questo significa che se noi impostiamo i commutatori per ottenere in uscita 1.000 Hz, l'errore massimo che potremo ottenere su questa frequenza sarà 0,000.001 Hz, cioè una precisione che solo strumenti costosissimi potrebbero fornirci, e che invece voi, grazie a Nuova Elettronica, potrete realizzare in proprio con modica spesa.

COSTO DELLA REALIZZAZIONE

Il solo circuito stampato LX284 L. 10.800

Tutto il materiale occorrente cioè circuito stampato, resistenze, condensatori, transistor, fet, integrati e relativi zoccoli, impedenze, commutatori, antenna a stilo, altoparlante e trasformatore L. 113.000

Un mobile completo di mascherina frontale serigrafata L. 20.700

I prezzi sopra riportati non includono le spese postali.



ELETRONICA LORENZON

ORIAGO (VE) ITALY
tel. (041)429.429

Concessionaria e distributrice di NUOVA ELETRONICA - S.T.E. - Gianni Vecchietti - MIRO - FRACARRO - BESTAR - FARFISA MEAZZI - MARCUCCI - GANZERLI

KIT PREMONTATI

Estratto dal ns. listino premontati e montati contenente oltre 250 scatole di montaggio e che può essere richiesto con L. 500 anche in francobolli.

| | |
|--|-----------|
| LX191 Amplificatore 20 W. | L. 8.500 |
| LX114 Amplificatore 40 W. Montato sul suo dissipatore | L. 15.000 |
| LX139 Amplificatore 60 W. Montato sul suo dissipatore | L. 24.000 |
| LX252 Amplificatore 30 W. classe A. Con dissipatori | L. 57.000 |
| EL99 Preamplificatore hi fi | L. 9.900 |
| LX138A Preamply stadio ingresso | L. 19.900 |
| LX138B Preamply stadio pilota | L. 29.900 |
| LX168A Mixer stadio ingresso | L. 32.000 |
| LX168B Mixer stadio toni | L. 23.000 |
| LX170 Equalizzatore ambiente | L. 21.400 |
| LX120 Riverbero con molla lunga | L. 30.000 |
| LX255 Fadder per radio libere | L. 15.000 |
| LX193 Sintonizzatore FM con Dec. | L. 27.900 |
| LX162 Luci psichedeliche | L. 42.000 |
| LX200 Accensione elettronica sport su contenitore e connettori | L. 43.000 |
| LX169 Antifurto con C Mos | L. 9.500 |

APPARECCHIATURE MONTATE SU MOBILE

| | |
|--|------------|
| LX1000 Frequenzimetro professionale | L. 225.000 |
| LX275 Frequenzimetro economico | L. 160.000 |
| LX146 Generatore di funzione | L. 95.000 |
| LX130 Tracciacurve | L. 80.000 |
| LX266 4 tracce per oscilloscopio | L. 90.000 |
| LX250 Capacimetro digitale | L. 142.000 |
| LX264 Luci psichedeliche | L. 80.000 |
| LX193 Sintonizzatore FM | L. 90.000 |
| Stazione radio libera N. E. nostra speciale ed esclusiva elaborazione già pronta ad accettare encoder stereo | L. 450.000 |
| LX267 Encoder stereo | L. 125.000 |
| Lineare da 50 W pilotabile con 5 w | L. 250.000 |
| Lineare da 50 W pilotabile con 12 w | L. 300.000 |
| LX181 Orologio digitale | L. 47.000 |

ALTOPARLANTI PER ALTA FEDELTA

| Diametro | potenza W. | Prezzo |
|---------------------|------------|-----------|
| TWEETERS | | |
| 86 | 35 | L. 11.000 |
| 110 Dôme | 35 | L. 13.000 |
| MIDDLE RANGE | | |
| 130 | 40 | L. 15.000 |
| 235 a cupola | 50 | L. 40.000 |
| WOOFER | | |
| 206 | 20 | L. 19.000 |
| 206 | 30 | L. 24.000 |
| 265 | 35 | L. 32.000 |
| 265 | 40 | L. 40.000 |
| 315 | 50 | L. 58.000 |

Ogni altoparlante è accompagnato da una completa documentazione con curve di risposta e tutti gli elementi tecnici utili per la sua migliore utilizzazione.

KIT ALTOPARLANTI PER ALTA FEDELTA

| | |
|--|-----------|
| Kit «A» 25 W. 2 vie 8 Ohm completo di filtro 2 vie 12 db | L. 45.000 |
| Kit «B» 30 W. 3 vie 8 Ohm completo di filtro 3 vie 12 db | L. 65.000 |
| Kit «C» 50 W. 3 vie 8 Ohm completo di filtro 3 vie 12 db | L. 79.000 |
| Kit «D» 60 W. 3 vie 8 Ohm completo di filtro 3 vie 12 db | L. 99.000 |

Ogni kit è accompagnato da una documentazione completa anche dei disegni quotati in mm. per la realizzazione della cassa consentendo un risultato sicuro.

FILTRI CROSS-OVER

| Vie | Watt | Prezzo |
|-----|------|-----------|
| 2 | 30 | L. 8.500 |
| 2 | 50 | L. 12.000 |
| 3 | 40 | L. 12.000 |
| 3 | 60 | L. 14.000 |
| 3 | 100 | L. 14.000 |
| 3 | 100 | L. 25.000 |

DISPONIAMO DI UN VASTISSIMO ASSORTIMENTO DI COMPONENTI ELETRONICI A PREZZI ECCEZIONALI ECCO ALCUNI ESEMPLI:

| | | | | | | | | | |
|----------------|---------|---------------|---------|--------|----------|---------------------------|---------|-------------------|----------|
| Resistenze | | | | | | | | | |
| 1/4 w 1/2 w | L. 20 | MJ2501 | L. 3000 | J406 | L. 2300 | TAA611B | L. 950 | XR2206 | L. 6000 |
| 5 w | L. 200 | MJ3001 | L. 3000 | 8038 | L. 5000 | TAA611C | L. 1200 | 11CO6 | L. 16500 |
| condensatori | | 2N3442 | L. 2500 | L123 | L. 15000 | TAA621 | L. 1000 | 9368 | L. 2000 |
| ceramici | L. 40 | 2N4341 | L. 2500 | LD110 | L. 15000 | TBA231 | L. 1100 | 95H28 | L. 11000 |
| cond. ceramici | L. 100 | BB104 | L. 1000 | LD111 | L. 15000 | TBA810S | L. 1700 | 95H90 | L. 10000 |
| 100KPF | L. 100 | CA3140 | L. 1600 | LM301 | L. 900 | TBA820 | L. 1500 | LEAD ROSSI TEXAS | |
| condens. poli- | | µA709 | L. 650 | LM317 | L. 3000 | TCA940 | L. 1750 | | L. 200 |
| estere fino a | | µA723 | L. 800 | LM324 | L. 1500 | TDA1200 | L. 2000 | LED VERDI TEXAS | |
| 100KPF | L. 100 | µA741 | L. 600 | LM377 | L. 3800 | SN76115 | L. 2300 | | L. 300 |
| oltre 100KPF | L. 200 | µA748 | L. 650 | LM381 | L. 2000 | SN76131 | L. 1100 | LED PIATTI ROSSI | |
| da 96 | L. 100 | µA7805 ÷ 7915 | | LM3900 | L. 1000 | SN76810 | L. 1600 | | L. 300 |
| 1N914 | L. 50 | CA3028 | L. 1800 | MC1458 | L. 800 | SO42P | L. 2200 | LED PIATTI VERDI | |
| 1N4007 | L. 100 | CA3028 | L. 1000 | MK5900 | L. 12000 | TDA2010 | L. 2500 | | L. 350 |
| 1N4148 | L. 50 | CA3028 | L. 1600 | NE536 | L. 5000 | TDA2020 | L. 3000 | LED PIATTI GIALLI | |
| BY251 | L. 250 | FCD820 | L. 2000 | NE666 | L. 500 | TMS3834 | L. 5000 | | L. 400 |
| 2N2955 | L. 1300 | FND357 | | NE556 | L. 1300 | UAA170 | L. 3000 | LED BICOLORI | |
| 2N3055 | L. 1000 | FND70 | L. 1800 | XR2216 | L. 14000 | UAA180 | L. 3000 | | L. 1500 |
| | | FND500 | L. 2500 | | | | | | L. 11000 |
| | | | | | | GIOCO TELEVISIVO TMS 1965 | | | |

RICHIEDETEVI QUALSIASI MATERIALE ELETRONICO ANCHE NON CITATO NELLA PAGINA

ORGANI ELETRONICI FARFISA E C. R. B.

Chiedeteci le speciali quotazioni per tutti i modelli di organi prodotti da questa casa, vi renderete conto della convenienza a ordinare questi strumenti presso la nostra azienda. Rapide consegne.

ATTENZIONE TUTTI I PREZZI SONO COMPRESI DI I.V.A.

Condizioni di pagamento

Contrassegno maggiorato spese di spedizione non si accettano ordinazioni inferiori a lire 5.000 ordinare esclusivamente a:

Elettronica Lorenzon Via Venezia, 115 - 30030 Oriago Venezia.

come realizzare UN CU-CU ELETTRONICO



A cosa possa servire questo progetto non lo sappiamo neppure noi con certezza: tutto quello che possiamo dirvi in proposito è che da esso è possibile ottenere perfettamente riprodotto il suono del cu-cu che si ascolta negli orologi svizzeri quando allo scadere dell'ora si apre lo sportello ed esce l'uccellino.

Questo progetto è uno di quelli che nascono così per caso e una volta realizzati non si sa bene a cosa possano servire.

Ci sarà forse qualcuno che avrà cercato chissà quante volte di poter riprodurre questo suono per poterlo applicare al proprio orologio digitale oppure al campanello della porta senza tuttavia riuscire nell'intento ed in questo caso noi gli avremmo risolto il problema, ma al di là di queste applicazioni la nostra fantasia non ha saputo andare.

In verità un nostro arguto «consigliere» ci aveva suggerito di utilizzarlo come clacson di cortesia per la città, ma considerata la sua esigua potenza riteniamo che questa applicazione non possa risultare molto valida.

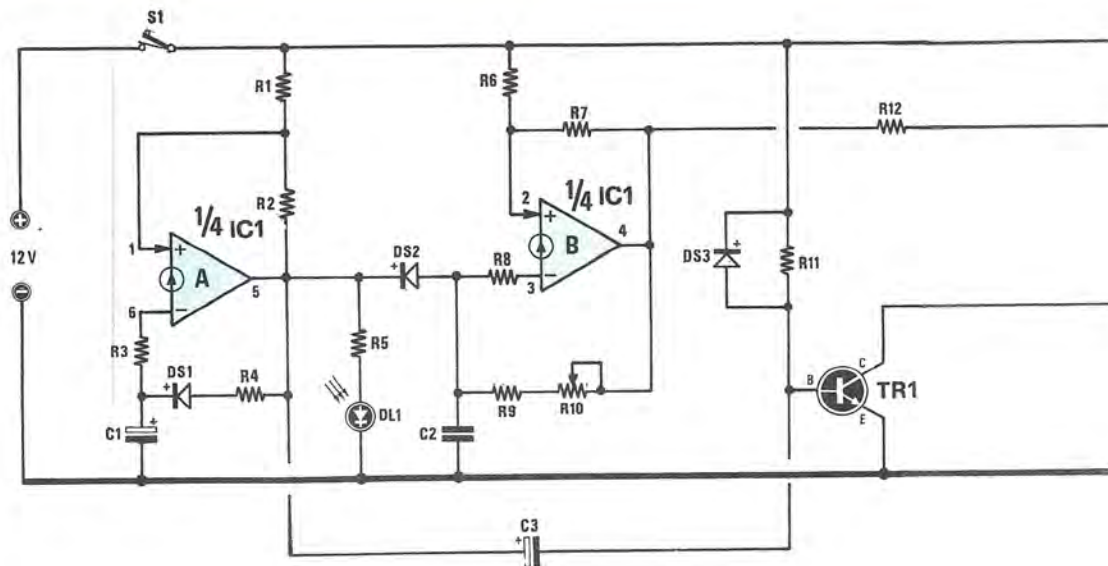
Supponendo poi che un vigile ci fermi per contestare una contravvenzione e che involontaria-

mente venga pigiato il clacson, quel cu-cu-cu-cu imprevisto potrebbe lasciarlo molto disorientato con conseguenze non facilmente prevedibili.

Per farla breve questo progetto rientra nella lista dei «rilassanti», cioè di quei circuiti che si possono montare a tempo perso, verificarne il funzionamento poi in seguito trovarne l'applicazione più idonea.

SCHEMA ELETTRICO

Lo schema elettrico del nostro cu-cu elettronico, visibile in fig. 1, si può idealmente considerare suddiviso in 5 blocchi rappresentati rispettivamente dai 4 amplificatori operazionali contenuti nell'integrato IC1 (un LM.3900) e dall'amplificatore finale di potenza IC2.



Componenti

R1 = 1,5 megaohm 1/4 watt
 R2 = 1,5 megaohm 1/4 watt
 R3 = 150.000 ohm 1/4 watt
 R4 = 100.000 ohm 1/4 watt
 R5 = 1.000 ohm 1/4 watt
 R6 = 1,5 megaohm 1/4 watt
 R7 = 1,5 megaohm 1/4 watt
 R8 = 470.000 ohm 1/4 watt
 R9 = 6.800 ohm 1/4 watt
 R10 = 10.000 ohm trimmer un giro
 R11 = 100.000 ohm 1/4 watt
 R12 = 4.700 ohm 1/4 watt
 R13 = 1,5 megaohm 1/4 watt
 R14 = 1,5 megaohm 1/4 watt
 R15 = 470.000 ohm 1/4 watt
 R16 = 6.800 ohm 1/4 watt
 R17 = 10.000 ohm trimmer un giro

R18 = 10.000 ohm 1/4 watt
 R19 = 1.000 ohm 1/4 watt
 R20 = 2,2 megaohm 1/2 watt
 R21 = 4.700 ohm 1/4 watt
 R22 = 4.700 ohm 1/4 watt
 R23 = 3,3 megaohm 1/2 watt
 R24 = 1 megaohm 1/4 watt
 R25 = 2,2 megaohm 1/2 watt
 R26 = 1 megaohm ohm 1/4 watt
 R27 = 100.000 ohm trimmer
 R28 = 56 ohm 1/4 watt
 R29 = 82 ohm 1/4 watt
 C1 = 10 mF elettrolitico 25 volt
 C2 = 100.000 pF a disco
 C3 = 4,7 mF elettrolitico 25 volt
 C4 = 100.000 pF a disco
 C5 = 82.000 pF poliestere
 C6 = 100.000 pF a disco
 C7 = 820 pF a disco
 C8 = 47 pF a disco

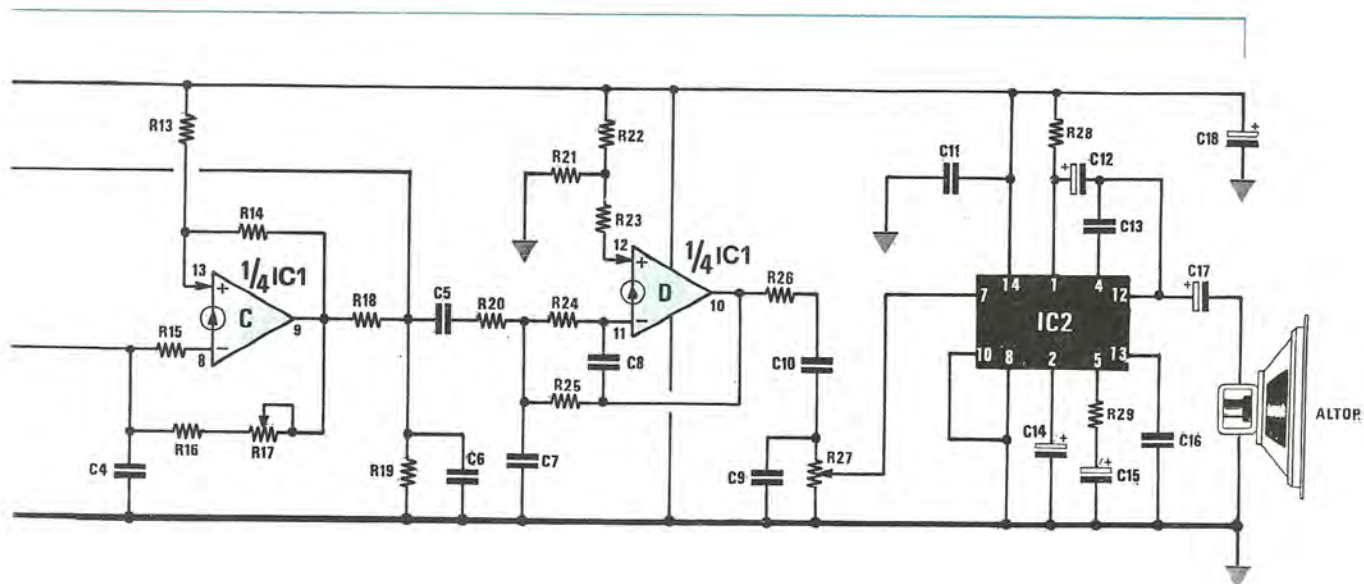
Il primo di questi quattro operazionali, vale a dire quello che nello schema è indicato con la lettera A, viene utilizzato come oscillatore di rilassamento per generare degli impulsi positivi brevissimi alla frequenza di circa 1 Hz, cioè tra un impulso e il successivo avremo un periodo di pausa di circa 1 secondo in cui l'uscita di questo integrato (piedino 5) presenta una tensione nulla.

Questi impulsi, che ripetiamo hanno una durata brevissima (circa 180 millisecondi), vengono sfruttati per abilitare in successione uno dopo l'altro due oscillatori di nota realizzati ancora con due operazionali contenuti nell'integrato LM3900.

Di questi due oscillatori il primo, cioè quello indicato con la lettera B, lavora ad una frequenza di circa 660-670 Hz mentre il secondo, cioè quello indicato con la lettera C, lavora ad una frequenza più bassa compresa fra i 540 e i 550 Hz.

Tali frequenze potranno comunque essere modificate a vostra discrezione semplicemente agendo sui due trimmer di regolazione R10 ed R17 anche se noi, in base alle prove condotte sui nostri prototipi, riteniamo che le frequenze più idonee siano per il primo generatore di nota 667 Hz e per il secondo 545 Hz.

In pratica il funzionamento del circuito può essere riassunto come segue: quando l'uscita del-

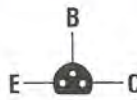


- C9 = 2.200 pF a disco
- C10 = 100.000 pF a disco
- C11 = 100.000 pF a disco
- C12 = 100 mF elettrolitico 25 volt
- C13 = 1.000 pF a disco
- C14 = 47 mF elettrolitico 25 volt
- C15 = 22 mF elettrolitico 25 volt
- C16 = 100.000 pF a disco
- C17 = 220 mF elettrolitico 25 volt
- C18 = 100 mF elettrolitico 25 volt
- DS1 = diodo al silicio 1N4148
- DS2 = diodo al silicio 1N4148
- DS3 = diodo al silicio 1N4148
- DL1 = diodo led rosso
- TR1 = transistor NPN tipo BC208
- IC1 = integrato tipo LM.3900
- IC2 = integrato tipo TBA.820
- S1 = deviatore a levetta

Altoparlante da 8 ohm 1 watt



LM3900



BC172



DIODO LED

Fig. 1 Schema elettrico e connessioni dell'integrato LM.3900, del transistor BC.208 e del diodo LED.

l'oscillatore A è bassa (cioè a tensione nulla) il diodo led DL1 risulta spento ed entrambi gli oscillatori di nota B e C sono inibiti.

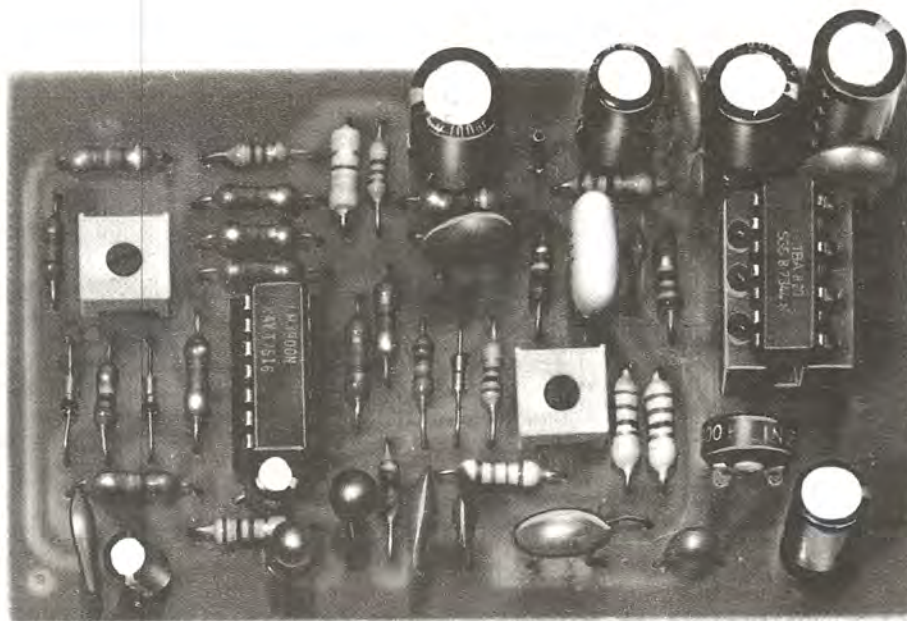
Non appena sul piedino 5 dell'oscillatore A compare l'impulso positivo, il diodo led DL1 si accende e viene abilitato l'oscillatore di nota B a 667 Hz il quale pertanto fa partire il primo «cù» che dura per tutto il tempo in cui l'uscita dell'oscillatore pilota si mantiene ad un livello alto.

Quando l'impulso ha termine e tale uscita si riporta ad un livello basso, grazie alla rete costituita da C3-DS3-R11, si interdice per qualche istante il transistor TR1 e per questa breve fra-

zione di tempo viene abilitato l'oscillatore di nota C, cioè quello a 545 Hz, il quale pertanto emette il secondo «cù».

A questo punto, prima che riprenda un nuovo ciclo, cioè prima che l'oscillatore pilota A emetta un nuovo impulso di comando, deve trascorrere un periodo di circa 1 secondo durante il quale l'altoparlante, risultando entrambi gli oscillatori di nota inibiti, non emetterà alcun suono.

Da notare che le uscite dei due oscillatori di nota vengono «miscelate», se così si può dire, fra di loro tramite le resistenze R12 ed R18, quindi applicate all'ingresso di un filtro passa-basso realizzato sfruttando l'ultimo operazionale



(cioè il D) ancora contenuto nell'integrato IC1.

L'impiego di questo filtro attivo si è reso necessario nel nostro circuito poiché l'effetto da imitare (cioè il cù-cù) è composto da due suoni perfettamente sinusoidali mentre le uscite dei due oscillatori di nota risultano ad onda quadra.

Ricordiamo a tale proposito che un'onda quadra è in realtà un segnale composto risultante dalla somma di:

- = una fondamentale sinusoidale avente la stessa frequenza dell'onda quadra
- = infinite frequenze sinusoidali multiple della fondamentale e di ampiezza inversamente proporzionale al loro ordine, cioè la terza armonica avrà un'ampiezza inferiore alla seconda, la quarta un'ampiezza inferiore alla terza e così via.

Pertanto per ricavare da un'onda quadra un'onda sinusoidale è sufficiente isolare la fondamentale eliminando tutte le altre frequenze armoniche mediante un apposito filtro passa-basso o passa-banda e questo è proprio quanto avviene nel nostro circuito.

Il trimmer R27, che troviamo applicato all'uscita di quest'ultimo stadio, ci servirà per dosare l'ampiezza del segnale di BF da mandare sull'ingresso (piedino 7) dell'integrato IC2, un amplificatore finale di potenza in grado di fornirci un massimo di 1,2 watt.

Come altoparlante potremo quindi utilizzarne uno qualsiasi da 1-2 watt che presenti un'impedenza caratteristica di 8 ohm.

Foto del nostro prototipo montato sul circuito stampato LX.278. Si notino i due trimmer, miniatura ad alta stabilità termica e gli integrati montati su zoccolo.

Poiché tutto il circuito assorbe al massimo della sua potenza circa 100 mA si consiglia di usare un qualsiasi alimentatore stabilizzato da 12 volt in grado di fornire una corrente superiore ai 100 mA.

REALIZZAZIONE PRATICA

Il circuito stampato necessario per la realizzazione di questo «cù-cù» elettronico reca la sigla LX278 ed è visibile a grandezza naturale in fig. 2.

Come noterete le sue dimensioni sono piuttosto ridotte in quanto, come abbiamo anticipato in precedenza, i quattro amplificatori operazionali disegnati separatamente sullo schema elettrico, in realtà risultano racchiusi tutti all'interno dell'integrato IC1.

Il montaggio non richiede particolare esperienza né particolari precauzioni in quanto sarà sufficiente rispettare la polarità dei diodi e degli elettrolitici e cercare di non invertire le connessioni del transistor TR1.

Per gli integrati infine vi consigliamo di utilizzare i relativi zoccoli perché in tal modo non solo eviterete di danneggiarli durante la salda-

tura, ma nel caso un domani uno di essi, per un qualsiasi motivo, si guasti potrete sostituirlo con estrema facilità.

Se noterete che la prima volta i piedini dell'integrato fanno un po' di fatica ad entrare nei rispettivi alloggi situati sullo zoccolo, ripiegatevi leggermente verso l'interno esercitando una piccola pressione con le dita e vedrete che entreranno con maggior facilità.

Una volta inseriti gli integrati sugli zoccoli, potrete collegare l'altoparlante alle relative prese d'uscita e fornire alimentazione: immediatamente vi giungerà all'orecchio un suono che potrebbe anche non somigliare a quello di un cù-cù, però bisogna tener presente che a questo punto non risultano ancora tarati i trimmer R10 ed R17.

TARATURA

Per tarare i due trimmer R10 ed R17 presenti nel nostro circuito, cioè per regolare la frequenza delle due « note » di cui si compone in pratica il suono del cù-cù, potremo seguire due strade diverse: una prima che consiste esclusivamente

nel fidarsi del proprio orecchio ed una seconda che comporta invece l'impiego di un frequenzimetro.

Nel primo caso le operazioni da compiere sono molto semplici e precisamente si darà tensione all'apparecchio poi agendo sui due trimmer R10 ed R17 entrambi da 10.000 ohm si cercherà di trovare quella condizione in corrispondenza della quale il suono emesso in altoparlante somiglia il più possibile a quello del cù-cù.

Questo logicamente se non si dispone di un frequenzimetro digitale, anche a banda passante limitata, perché in tal caso il tutto può essere eseguito in maniera molto più precisa agendo come segue:

1) Cortocircuitate a massa con uno spezzone di filo di rame il catodo del diodo DS1 in modo da bloccare l'uscita dell'oscillatore pilota su un livello alto di tensione, cioè in modo che risulti abilitato il solo oscillatore di nota a 670 Hz.

2) Applicate la sonda del frequenzimetro sul piedino 10 d'uscita di IC1 quindi ruotate il cursore del trimmer R10 fino a leggere esattamente 667 Hz.

3) Cortocircuitate a massa sempre con uno spezzone di filo di rame l'anodo di DS2 e la base di TR1 in modo che risulti abilitato solo l'oscillatore a 540 Hz, quindi agite sul trimmer R17 fino a leggere, sempre sul piedino 10 di IC1, esattamente 545 Hz.

4) Togliete tutti i ponticelli verso massa eseguiti in precedenza ed a questo punto l'apparecchio può considerarsi tarato come potrete facilmente constatare fornendo tensione e mettendovi in ascolto.

Se la durata del primo « cù », cioè quello emesso dall'oscillatore a 667 Hz, vi sembrasse eccessiva potrete tentare di ridurla diminuendo il valore della resistenza R4 dagli attuali 100.000 ohm, per esempio a 82.000 ohm.

Viceversa se questa nota vi sembrasse troppo breve potrete aumentare il valore di R4 portandolo a 120.000 ohm.

Analogamente se la durata del secondo « cù » vi appare troppo lunga, potrete diminuire il valore della resistenza R11 in parallelo a DS3, dagli attuali 120.000 ohm a 100.000 ohm oppure aumentare questa resistenza a 150.000 ohm se la durata stessa vi sembra troppo breve.

Infine per variare il tempo di pausa tra un « cù-cù » e il successivo potrete modificare il valore della resistenza R3 che troviamo applicata sull'ingresso invertente dell'oscillatore pilota: in par-

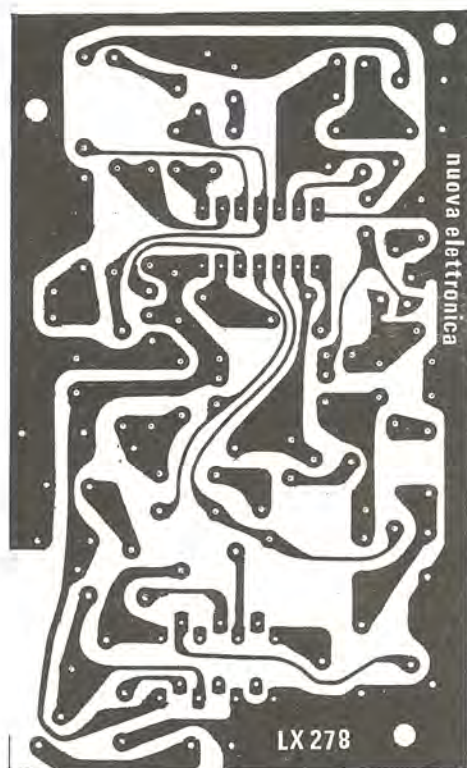


Fig. 2 Disegno del circuito stampato a grandezza naturale necessario per realizzare questo progetto.

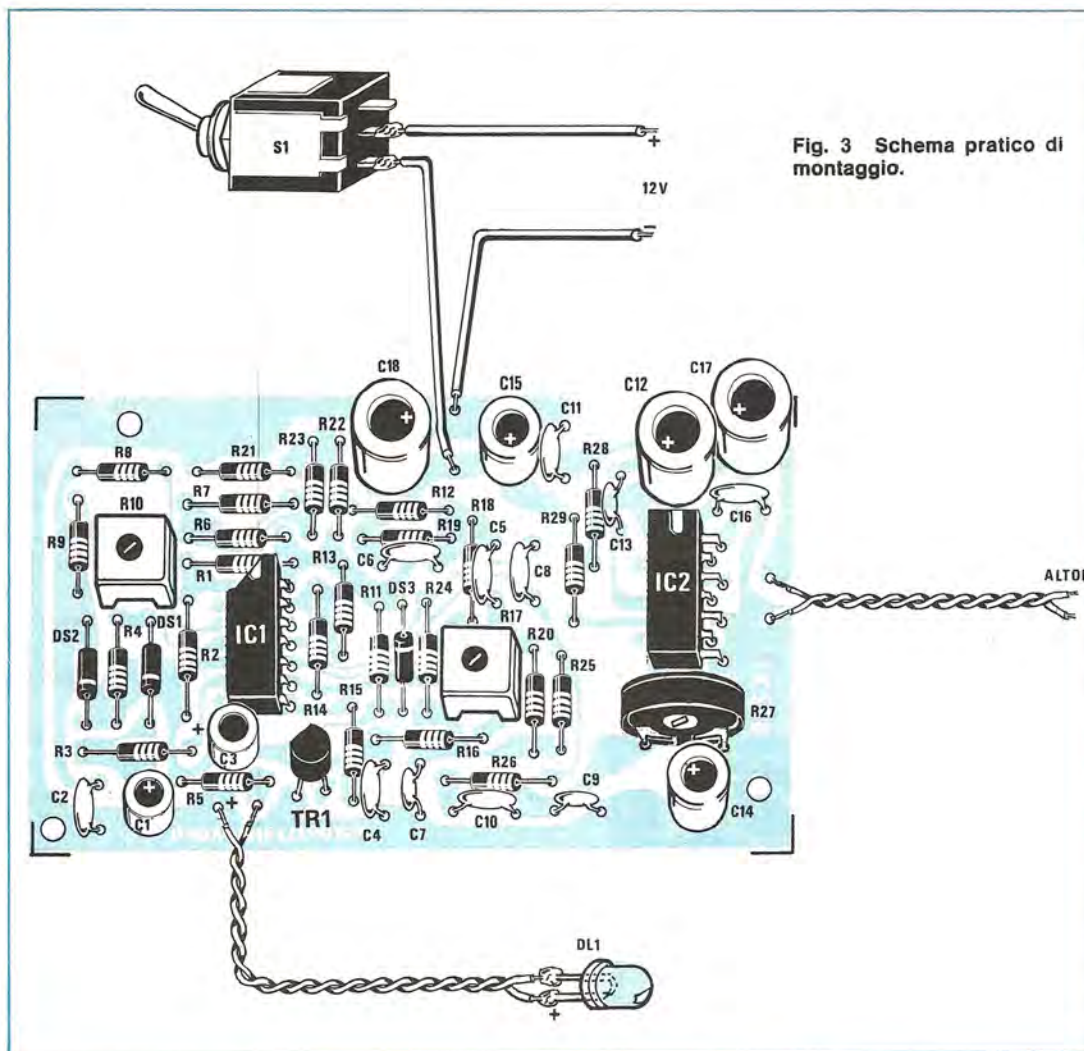


Fig. 3 Schema pratico di montaggio.

tiolare aumentando questa resistenza aumenterà anche il tempo di pausa mentre diminuendola otterremo l'effetto opposto.

In ogni caso vi consigliamo, se effettuerete queste modifiche, di non esagerare nei valori perché se tentaste per esempio di inserire una resistenza da 10.000 ohm laddove attualmente ne esiste una da 150.000 ohm è chiaro modifichereste profondamente l'essenza del circuito con risultati facilmente prevedibili.

Se poi non vi interessasse ascoltare il suono del cù-cù in altoparlante, bensì voleste utilizzarlo per altri scopi (per esempio come sottofondo in una registrazione oppure nella colonna sonora di un film da voi stessi realizzato), potrete escludere dallo stampato tutti i componenti relativi all'amplificatore d'uscita compreso il trimmer.

R27 e prelevare quindi dal punto comune ai due condensatori C9 e C10 il segnale di BF da applicare in ingresso ad uno stadio ad alta impedenza.

COSTO DELLA REALIZZAZIONE

Il solo circuito stampato LX278 L. 3.100

Tutto il materiale occorrente, cioè circuito stampato, resistenze, condensatori, trimmer, diodi, led, integrati e relativi zoccoli, transistor escluso il solo altoparlante L. 18.500

I prezzi sopra riportati non includono le spese postali.

GENERAL ELEKTRONENRÖHREN

31700 Verona - Via Vespucci - Tel. 917.220

Merce d'importazione diretta Prezzi sempre più bassi su tutti i prodotti di qualità

OFFERTA SPECIALE MATERIALE GRUNDIG

| | |
|---|------------|
| Generatore Barre Colori FG5 | L. 380.000 |
| Oscillografo Doppia Traccia | L. 680.000 |
| Universalmultimeter UV40 | L. 140.000 |
| Millivoltmeter MV5/con oscillografo | L. 680.000 |
| Signalverfolger SV41 | L. 280.000 |
| Gioghi 12 e 24" | L. 2.000 |
| EAT 12 e 24" | L. 2.000 |
| Serie Potenzimetri a slitta 5 pezzi | L. 1.000 |
| Serie Trimer 10 pezzi | L. 1.000 |
| Serie Trimer a filo Ruwido 5 pezzi | L. 1.000 |
| Interruttore completo | L. 1.000 |
| Serie Slider Piastra con interruttore | L. 3.000 |
| Serie Slider Piastra senza interruttore | L. 2.000 |
| Tubi 12" (imballo in alveare 8 pezzi) | L. 12.000 |
| Tubi 24" (imballo in alveare 8 pezzi) | L. 20.000 |
| Trombe asponenziale 15 Watt | L. 10.000 |
| Gruppi UHF 36MHZ-43MHZ | L. 6.000 |
| Gruppi Varicap completi di attacco | L. 12.000 |
| Universale 36-43MHZ | L. 12.000 |

| | |
|--|-----------|
| Tester Philips 50K/Ohm/Volt | L. 24.000 |
| Microfoni per registratori | L. 1.800 |
| Radiomicrofoni a stilo | L. 15.000 |
| Calcolatrice con percentuale | L. 8.000 |
| Calcolatrice lusso | L. 10.000 |
| Calcolatrice cristalli liquidi | L. 18.000 |
| Calcolatrice scientifica a crist. liquidi | L. 25.000 |
| Calcolatrice cristalli liquidi con orologio, cronometro e datario incorporato, con sveglia | L. 40.000 |
| Radio modulazione frequenza | L. 8.500 |
| Radio Modulaz. Frequenza pila-rete | L. 13.000 |
| Sveglia digitale a LED | L. 20.000 |
| Radiosveglia digitale OM/FM a LED | L. 34.000 |
| Cuffia stereo lusso con potenziometri | L. 8.000 |
| Ferro da stiro a vapore | L. 10.000 |
| Alimentatori universali | L. 2.500 |
| Alimentatori d'antenna 100mA | L. 2.500 |
| Alimentatori tens. fissa 3-6-7, 5-9-12 V. | L. 2.000 |
| Amplificatori 5" Banda 32 db - 4 transistor | L. 10.000 |
| Orologi a cristalli liquidi | L. 25.000 |

| VALVOLE | | AY102 | | L. 500 | | BD434 | | L. 700 | | BU100 | | L. 1000 | | TAA450 | | L. 2300 | |
|---------|---------|--------|---------|--------|---------|--------|---------|----------|---------|-------|--|---------|--|--------|--|---------|--|
| DY87 | L. 500 | AY105K | L. 300 | BD440 | L. 700 | BU102 | L. 1000 | TAA550 | L. 200 | | | | | | | | |
| DY802 | L. 500 | AY106 | L. 600 | BD441 | L. 700 | BU104 | L. 1000 | TAA570 | L. 1400 | | | | | | | | |
| ECC82 | L. 500 | BC107 | L. 100 | BD506 | L. 500 | BU105 | L. 1500 | TAA611B | L. 500 | | | | | | | | |
| ECC88 | L. 600 | BC108 | L. 100 | BD507 | L. 500 | BU106 | L. 1000 | TAA611C | L. 1000 | | | | | | | | |
| ECF80 | L. 600 | BC109 | L. 100 | BD597 | L. 800 | BU107 | L. 1000 | TAA611CX | L. 1000 | | | | | | | | |
| ECF82 | L. 600 | BC113 | L. 90 | BD598 | L. 800 | BU108 | L. 1500 | TAA630 | L. 1200 | | | | | | | | |
| EF80 | L. 500 | BC115 | L. 200 | BD663 | L. 700 | BU109 | L. 1000 | TAA700 | L. 1600 | | | | | | | | |
| EF183 | L. 500 | BC116 | L. 200 | BD664 | L. 700 | BU110 | L. 1000 | TBA120 | L. 550 | | | | | | | | |
| EF184 | L. 500 | BC119 | L. 200 | BD699 | L. 1300 | BU111 | L. 1000 | TBA120S | L. 1000 | | | | | | | | |
| EL84 | L. 500 | BC120 | L. 200 | BD700 | L. 1400 | BU112 | L. 1000 | TBA231 | L. 1000 | | | | | | | | |
| PABC80 | L. 600 | BC121 | L. 200 | BD701 | L. 1300 | BU114 | L. 1000 | TBA240 | L. 1200 | | | | | | | | |
| PC86 | L. 650 | BC124 | L. 200 | BD702 | L. 1300 | BU115 | L. 1500 | TBA251 | L. 1200 | | | | | | | | |
| PC88 | L. 650 | BC139 | L. 200 | BF110 | L. 200 | BU116 | L. 1000 | TBA311 | L. 1400 | | | | | | | | |
| PC85 | L. 500 | BC140 | L. 200 | BF115 | L. 200 | BU120 | L. 800 | TBA331 | L. 1200 | | | | | | | | |
| PCC88 | L. 650 | BC141 | L. 200 | BF117 | L. 300 | BU122 | L. 1000 | TBA400 | L. 2000 | | | | | | | | |
| ECC189 | L. 600 | BC142 | L. 200 | BF118 | L. 300 | BU125 | L. 1000 | TBA500 | L. 1600 | | | | | | | | |
| PCF80 | L. 600 | BC143 | L. 200 | BF119 | L. 300 | BU126 | L. 1000 | TBA510 | L. 1400 | | | | | | | | |
| PCF82 | L. 600 | BC147 | L. 90 | BF156 | L. 200 | BU127 | L. 1000 | TBA520 | L. 1200 | | | | | | | | |
| PCF602 | L. 800 | BC148 | L. 90 | BF157 | L. 200 | BU128 | L. 1000 | TBA530 | L. 1200 | | | | | | | | |
| PCH200 | L. 800 | BC149 | L. 90 | BF158 | L. 150 | BU129 | L. 1000 | TBA540 | L. 1200 | | | | | | | | |
| PCL82 | L. 700 | BC157 | L. 90 | BF160 | L. 150 | BU130 | L. 1000 | TBA550 | L. 1500 | | | | | | | | |
| PCL84 | L. 700 | BC158 | L. 90 | BF163 | L. 150 | BU133 | L. 1200 | TBA560 | L. 1200 | | | | | | | | |
| PCL86 | L. 700 | BC159 | L. 90 | BF164 | L. 200 | BU134 | L. 1200 | TBA570 | L. 1500 | | | | | | | | |
| PCL805 | L. 900 | BC160 | L. 200 | BF167 | L. 150 | BU204 | L. 1500 | TBA625 | L. 900 | | | | | | | | |
| PFL200 | L. 800 | BC161 | L. 200 | BF173 | L. 150 | BU205 | L. 1500 | TBA641 | L. 1000 | | | | | | | | |
| PL36 | L. 1000 | BC177 | L. 100 | BF174 | L. 200 | BU206 | L. 1500 | TBA720 | L. 1200 | | | | | | | | |
| PL504 | L. 1000 | BC178 | L. 100 | BF176 | L. 200 | BU207 | L. 1500 | TBA750 | L. 1500 | | | | | | | | |
| PY81 | L. 500 | BC179 | L. 100 | BF177 | L. 200 | BU208 | L. 1500 | TBA760 | L. 1500 | | | | | | | | |
| PY82 | L. 500 | BC182 | L. 100 | BF178 | L. 200 | BU209 | L. 1500 | TBA780 | L. 1000 | | | | | | | | |
| PY83 | L. 600 | BC207 | L. 90 | BF180 | L. 300 | BU210 | L. 1000 | TBA790 | L. 1000 | | | | | | | | |
| PY88 | L. 600 | BC208 | L. 90 | BF194 | L. 100 | BU211 | L. 1000 | TBA800 | L. 1200 | | | | | | | | |
| UCL82 | L. 600 | BC209 | L. 90 | BF195 | L. 100 | BU212 | L. 1000 | TBA810S | L. 1200 | | | | | | | | |
| 6AL5 | L. 500 | BC237 | L. 90 | BF196 | L. 100 | BU212 | L. 1000 | TBA820 | L. 800 | | | | | | | | |
| 6X5 | L. 600 | BC238 | L. 90 | BF197 | L. 150 | BU213 | L. 1000 | TBA920 | L. 1500 | | | | | | | | |
| | | BC239 | L. 90 | BF198 | L. 150 | BU310 | L. 1000 | TBA940 | L. 1500 | | | | | | | | |
| | | BC286 | L. 200 | BF199 | L. 150 | BU311 | L. 1000 | TBA950 | L. 1300 | | | | | | | | |
| | | BC287 | L. 200 | BF222 | L. 150 | BU312 | L. 1000 | TBA970 | L. 1300 | | | | | | | | |
| | | BC300 | L. 200 | BF223 | L. 150 | BU406 | L. 800 | | | | | | | | | | |
| | | BC301 | L. 200 | BF234 | L. 150 | BU407 | L. 810 | | | | | | | | | | |
| | | BC302 | L. 200 | BF235 | L. 150 | BUY71 | L. 2500 | | | | | | | | | | |
| | | BC303 | L. 200 | BF237 | L. 150 | 2N3055 | L. 500 | | | | | | | | | | |
| | | BC304 | L. 200 | BF238 | L. 150 | 2N3300 | L. 300 | | | | | | | | | | |
| | | BC307 | L. 90 | BF238 | L. 150 | 2N5855 | L. 300 | | | | | | | | | | |
| | | BC308 | L. 90 | BF242 | L. 150 | 2N5856 | L. 300 | | | | | | | | | | |
| | | BC309 | L. 90 | BF271 | L. 150 | BF244 | L. 450 | | | | | | | | | | |
| | | BC328 | L. 100 | BF272 | L. 150 | BF245 | L. 450 | | | | | | | | | | |
| | | BC327 | L. 100 | BF273 | L. 150 | 2N3819 | L. 450 | | | | | | | | | | |
| | | BD111 | L. 1000 | BF291 | L. 150 | 2N3820 | L. 450 | | | | | | | | | | |
| | | BD112 | L. 1000 | BF302 | L. 150 | 2N2646 | L. 600 | | | | | | | | | | |
| | | BD113 | L. 1000 | BF304 | L. 150 | 2N2647 | L. 600 | | | | | | | | | | |
| | | BD115 | L. 500 | BF362 | L. 150 | 2N914 | L. 150 | | | | | | | | | | |
| | | BD116 | L. 1000 | BF454 | L. 400 | 2N918 | L. 200 | | | | | | | | | | |
| | | BD117 | L. 1000 | BF455 | L. 150 | 2N930 | L. 200 | | | | | | | | | | |
| | | BD130 | L. 600 | BF456 | L. 400 | 2N1613 | L. 200 | | | | | | | | | | |
| | | BD135 | L. 250 | BF457 | L. 400 | 2N1711 | L. 200 | | | | | | | | | | |
| | | BD136 | L. 250 | BF458 | L. 400 | 2N2218 | L. 200 | | | | | | | | | | |
| | | BD137 | L. 250 | BF459 | L. 400 | 2N2222 | L. 200 | | | | | | | | | | |
| | | BD138 | L. 280 | BF506 | L. 150 | 2N2904 | L. 200 | | | | | | | | | | |
| | | BD139 | L. 280 | BF509 | L. 150 | 2N2905 | L. 200 | | | | | | | | | | |
| | | BD140 | L. 300 | BF516 | L. 200 | TIP31 | L. 500 | | | | | | | | | | |
| | | BD142 | L. 500 | BF679 | L. 400 | TIP32 | L. 500 | | | | | | | | | | |
| | | BD145 | L. 800 | BF680 | L. 400 | TIP33 | L. 600 | | | | | | | | | | |
| | | BD160 | L. 1000 | BF694 | L. 150 | TIP34 | L. 600 | | | | | | | | | | |
| | | BD162 | L. 500 | BSX22 | L. 150 | SAS560 | L. 1800 | | | | | | | | | | |
| | | BD163 | L. 500 | BSX24 | L. 200 | SAS570 | L. 1800 | | | | | | | | | | |
| | | BD227 | L. 400 | BSX25 | L. 200 | SAS580 | L. 1800 | | | | | | | | | | |
| | | BD228 | L. 400 | BSX29 | L. 200 | TAA311 | L. 1500 | | | | | | | | | | |
| | | BD237 | L. 500 | BSX45 | L. 400 | TAA320 | L. 900 | | | | | | | | | | |
| | | BD238 | L. 500 | BSX46 | L. 400 | TAA350 | L. 1200 | | | | | | | | | | |
| | | BD410 | L. 700 | BSX47 | L. 400 | TAA380 | L. 1200 | | | | | | | | | | |
| | | BD433 | L. 700 | BSX48 | L. 400 | TAA435 | L. 2000 | | | | | | | | | | |

LED

| | |
|--------|--------|
| Rossi | L. 120 |
| Verdi | L. 150 |
| Gialli | L. 150 |

DIODI

| | |
|-----------|--------|
| 1N4148 | L. 30 |
| 0A95 | L. 30 |
| AA116 | L. 30 |
| AA117 | L. 30 |
| 1N4002 | L. 40 |
| 1N4007 | L. 60 |
| BY127 | L. 80 |
| TV11 | L. 500 |
| TV13 | L. 550 |
| TV18 | L. 600 |
| DIAC 400V | L. 300 |
| DIAC 500V | L. 300 |

PONTI

| | |
|-----------|---------|
| B30C300 | L. 250 |
| B30C600 | L. 300 |
| B40C1200 | L. 350 |
| B40C1600 | L. 400 |
| B40C2200 | L. 450 |
| B40C3200 | L. 500 |
| B40C5000 | L. 800 |
| B80C800 | L. 350 |
| B80C2200 | L. 450 |
| B80C3200 | L. 500 |
| B80C5000 | L. 800 |
| B200C3200 | L. 600 |
| B200C5000 | L. 1000 |

Il problema più grosso che affligge i radioamatori o i CB è quello di disporre di un alimentatore stabilizzato che non si «sieda» ogniqualvolta il ricetrasmittitore presenta dei picchi di assorbimento: il circuito che oggi vi presentiamo non solo non presenta questo inconveniente, ma quando l'assorbimento si fa più elevato, anziché diminuire la propria tensione d'uscita, tende a fornire qualche frazione di volt in più.

UN ALIMENTATORE a resistenza **NEGATIVA**

Anche se ciò può sembrare impossibile, la stragrande maggioranza dei radioamatori e CB attualmente esistenti non dispone ancora di un alimentatore in grado di rispondere in pieno ai requisiti che in genere si richiedono da un circuito di questo genere.

Ma in effetti che cosa si vuole da un alimentatore stabilizzato?

Semplicemente che esso sia in grado di mantenere sulle sue boccole d'uscita una tensione ben filtrata e stabilizzata anche quando l'assorbimento del carico diviene improvvisamente elevato.

Un comune circuito realizzato utilizzando un integrato L. 123 è generalmente in grado di svolgere efficacemente questo compito, tuttavia questi schemi presentano delle lacune che ne compromettono in pratica l'utilizzazione per determinati usi. Le lacune più comuni sono le seguenti:

a) **tensione di alimentazione troppo bassa:** questo lo si fa in genere per ridurre la potenza dissipata nel transistor regolatore però porta come inconveniente che con forti carichi la tensione stessa, a causa della resistenza del secondario del trasformatore di alimentazione, diviene insufficiente causando pertanto un abbassamento della tensione in uscita.

b) **scarso pilotaggio del transistor di potenza:** anche in questo caso si ha un abbassamento della tensione in uscita proprio nel momento in cui si ha una maggiore richiesta di corrente da parte del carico.

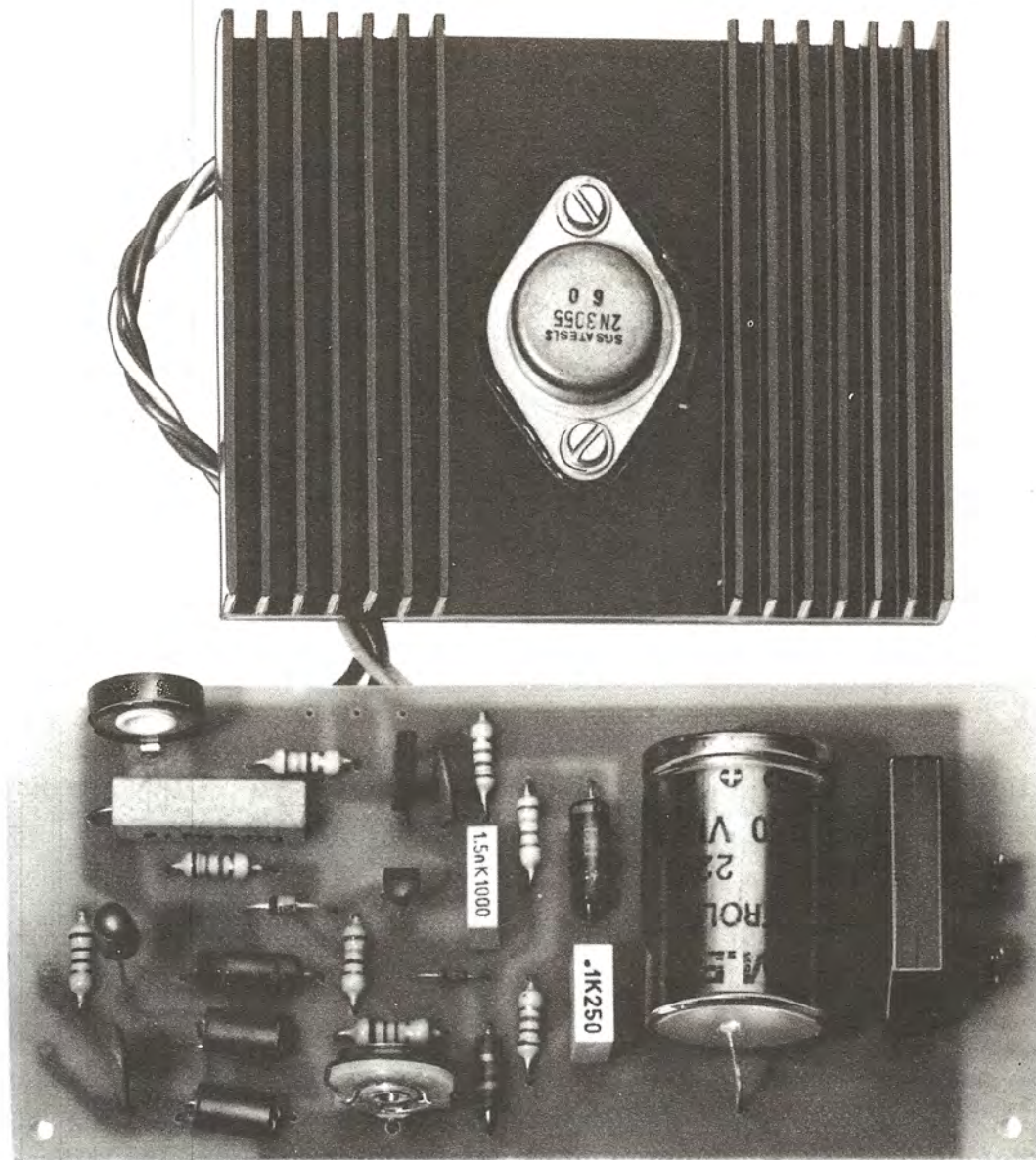
c) **capacità troppo alte dentro il circuito di stabilizzazione:** in tal caso, risultando ritardato il tempo di risposta dell'alimentatore, è ovvio che il circuito risponderà con un certo ritardo agli assorbimenti impulsivi dovuti ad esempio alla modulazione, causando repentini abbassamenti di tensione in uscita.

Infine un fenomeno molto appariscente legato sempre all'impiego di apparecchi ricetrasmittenti, è il fenomeno del rientro di radiofrequenza dai cavi di uscita, radiofrequenza che ovviamente va a disturbare il buon funzionamento del circuito regolatore.

Tutti questi fenomeni di malfunzionamento naturalmente vengono esaltati quando con l'alimentatore si vanno ad alimentare dei baracchini i quali, come tutti saprete presentano una notevole diversità di assorbimento a seconda che si trasmetta la sola portante oppure si «moduli».

Per esempio, da alcune prove condotte, è risultato che un normale baracchino da 5 watt, che trasmetta una nota di 1 KHz e venga alimentato in modo da assorbire una corrente media di 1,4 ampère, in realtà assorbe una corrente ad andamento impulsivo con picchi sicuramente superiori ai 2 ampère.

Logico quindi che se proprio in corrispondenza di questi picchi dovuti alla modulazione l'alimentatore si «siede» e la sua tensione in uscita si abbassa anche solo di mezzo volt, si riscontri un



notevole calo di potenza trasmessa e distorsione nella modulazione.

A conoscenza di questo inconveniente abbiamo progettato un alimentatore il quale non solo possiede il pregio di mantenere costante la tensione in uscita anche quando l'assorbimento del carico si fa più elevato ma proprio in questi frangenti esso mostra la propria « grinta » facendo addirittura alzare di qualche millivolt tale tensione.

In altre parole abbiamo realizzato un alimentatore il quale gode della prerogativa di presentare resistenza interna « zero » ai capi del carico, compensando così anche le cadute lungo i cavi di collegamento.

Nonostante le sue prestazioni, il nostro circuito è facilmente realizzabile con pochi componenti

discreti e trova la sua collocazione ideale laddove occorre alimentare un carico di natura variabile con una tensione assolutamente costante, quindi può essere adibito a qualsiasi impiego di laboratorio anche se non si tratta di alimentare un « baracchino ».

SCHEMA ELETTRICO

Lo schema elettrico del nostro alimentatore per CB a resistenza negativa è visibile in fig. 1.

Osservando tale schema noteremo che la tensione di 24 volt disponibile sul secondario del trasformatore T1, dopo essere stata raddrizzata dal ponte RS1, viene filtrata dal condensatore

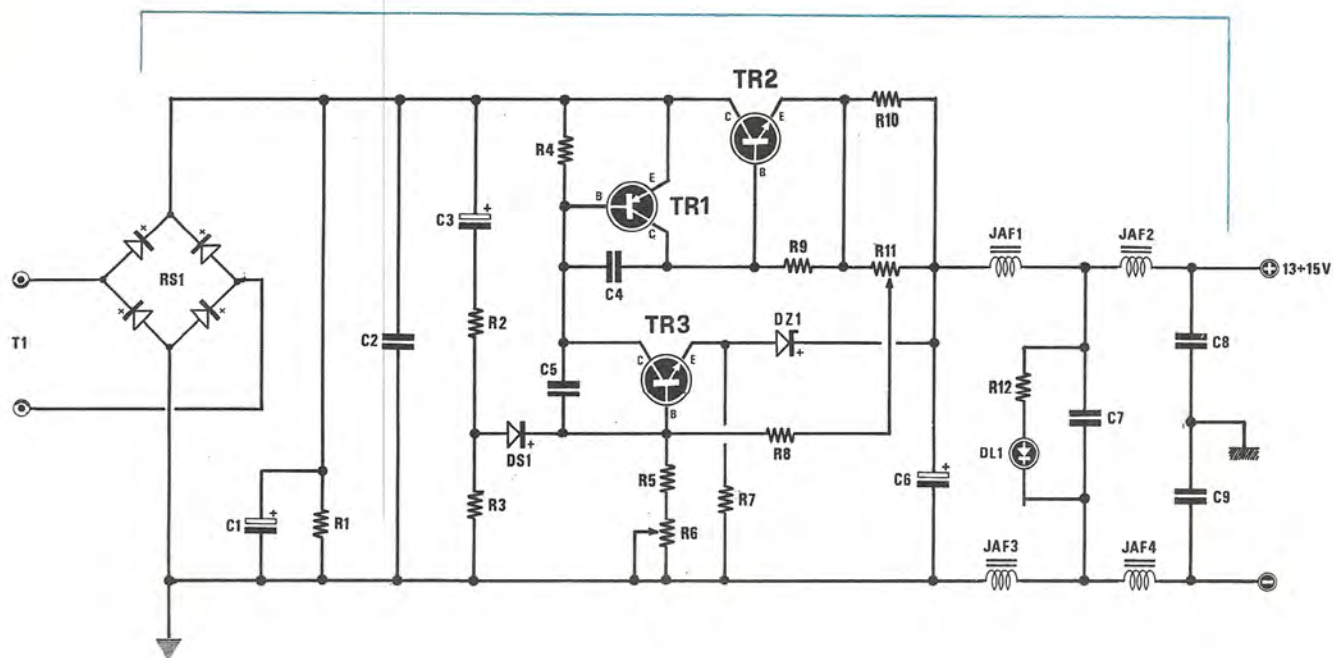


Fig. 1 Schema elettrico. Notare che i condensatori C8-C9 vanno collegati alla massa del contenitore metallico, e non a quella del circuito stampato. Queste due masse debbono risultare isolate una dall'altra.

elettrolitico C1 il quale, rispetto ad altri circuiti analoghi, presenta un valore di capacità relativamente basso.

Questo è reso possibile dal fatto che la tensione disponibile è esuberante e soprattutto grazie alla insensibilità del circuito a valori di ripple anche elevati, tuttavia se si prevede di utilizzare l'alimentatore per lunghi periodi alla massima potenza si consiglia di sovradimensionare sia questo condensatore sia il ponte raddrizzatore RS1.

Il transistor TR1 (un PNP di tipo BD138) funge da pilota per il TR2 (un NPN di tipo 2N3055) il quale eroga tutta la corrente richiesta dal carico.

Il transistor TR3 funge invece da « controllore » realizzando in pratica quella reazione negativa che tende a mantenere costante la tensione in uscita quando l'assorbimento del carico si fa più elevato.

Da notare che al contrario dei comuni schemi poiché TR1 è un PNP, la tensione in uscita aumenta con l'aumentare della corrente di collettore di TR3 e questo porta appunto ad ottenere quella « reazione negativa » di cui vi abbiamo in precedenza parlato.

Componenti

| |
|--|
| R1 = 5.600 ohm 1/2 watt |
| R2 = 6.800 ohm 1/2 watt |
| R3 = 1.800 ohm 1/2 watt |
| R4 = 5.600 ohm 1/2 watt |
| R5 = 470 ohm 1/2 watt |
| R6 = 1.000 ohm trimmer |
| R7 = 680 ohm 1/2 watt |
| R8 = 1.200 ohm 1/2 watt |
| R9 = 680 ohm 1/2 watt |
| R10 = 0,47 ohm 3-5 watt a filo |
| R11 = 100 ohm trimmer |
| R12 = 1.000 ohm 1/2 watt |
| C1 = 2.200 mF eletr. 50 volt orizz. |
| C2 = 100.000 pF poliestere |
| C3 = 4,7 mF elettrolitico 35 volt |
| C4 = 100 pF a disco |
| C5 = 1.500 pF poliestere |
| C6 = 4,7 mF elettrolitico 35 volt |
| C7 = 100.000 pF a disco |
| C8 = 100.000 pF a disco |
| C9 = 100.000 pF a disco |
| TR1 = transistor PNP tipo BD138 |
| TR2 = transistor NPN tipo 2N3055 |
| TR3 = transistor NPN tipo BC337 |
| RS1 = ponte raddrizzatore 80 volt 5 ampère |
| DS1 = diodo al silicio 1N4148 |
| DZ1 = diodo zener 6,8 volt 1/2 watt |
| DL1 = diodo led |
| JAF1 = impedenza tipo VK200 |
| JAF2 = impedenza tipo VK200 |
| JAF3 = impedenza tipo VK200 |
| JAF4 = impedenza tipo VK200 |
| T1 = trasformatore: primario 220 volt secondario 24 volt 3 ampère |

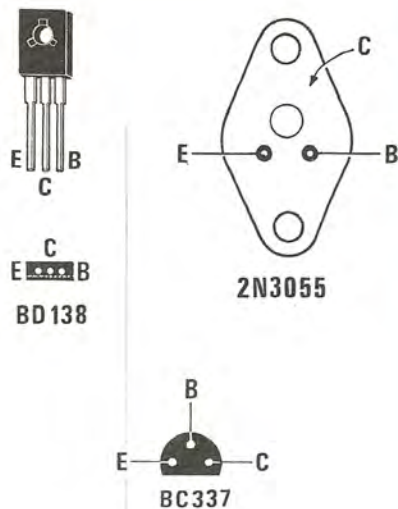


Fig. 2 In alto. Le connessioni dei terminali dei transistor impiegati per questo progetto visti da sotto.

Fig. 3 In basso. Disegno a grandezza naturale del circuito stampato necessario per la realizzazione di questo alimentatore.



Per capire come avviene la regolazione automatica della tensione in uscita dovremo osservare attentamente come risultano collegati la base e l'emettitore del transistor TR3.

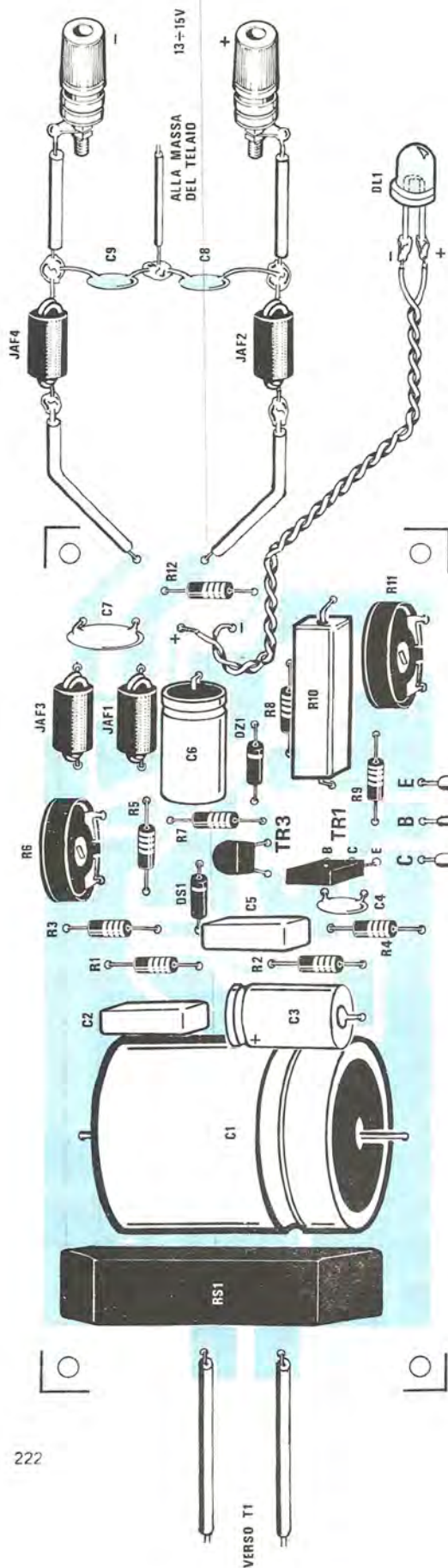
Noteremo allora che in pratica entrambi questi terminali vengono alimentati con una porzione della tensione in uscita, però il meccanismo con cui si preleva questa tensione è tale che se la tensione stessa tende a scendere scende di più sull'emettitore che sulla base.

Questo significa che nel primo caso avremo un aumento della tensione base-emettitore di TR3 con un conseguente aumento di conduzione da parte di tale transistor, mentre nel secondo caso, diminuendo la VBE, diminuirà anche la corrente di collettore di TR3.

Non solo ma agendo sul trimmer R11 noi abbiamo la possibilità di esaltare o di attenuare le caratteristiche di intervento del circuito di controllo fino a raggiungere la condizione in cui ad un aumento della corrente erogata al carico corrisponde un analogo aumento della tensione in uscita dall'alimentatore.

In particolare se noi ruotiamo R11 tutto verso JAF1, cioè escludiamo in pratica il controllo in corrente, la tensione in uscita in presenza di forti assorbimenti, pur mantenendosi abbastanza stabile, subirà una leggera diminuzione (max 0,3-0,5 vclt).

Al contrario, se ruotiamo R11 tutto verso R9, citterremo, l'interessante fenomeno che la tensione in uscita aumenta quando aumenta l'assorbimento, cioè se con 1 ampère di assorbimento



in uscita abbiamo 12 volt, con 2 ampère potremmo ritrovarcene per esempio 12,3 oppure 12,5.

È quindi intuitivo come regolando R11 in maniera opportuna si possa ottenere un punto di funzionamento tale che la tensione di uscita resti assolutamente costante al variare del carico; non solo ma dando al circuito un leggerissimo tasso di resistenza negativa potremo compensare anche le cadute introdotte dal filtro d'uscita (impedenze VK200) e dai cavi di collegamento in modo da fornire una tensione veramente stabile al ricetrasmittitore.

I fanatici del « baracchino arrosto » potranno anche seguire questa procedura: tarare R6 (con

Fig. 4 Schema pratico di montaggio. Importante: le due boccole di uscita debbono risultare isolate dal contenitore metallico mentre C8 e C9 vanno congiunti alla massa del mobile. Ricordarsi che TR2 va isolato dall'alletta di raffreddamento. Isolare dal metallo del mobile anche i distanziali di sostegno del circuito stampato.

l'apparecchio in ricezione) fino ad avere in uscita esattamente 12,6 volt quindi, dopo essere passati in trasmissione ma senza modulare, regolare R11 per una tensione di 13 volt (questo significa che modulando la tensione potrà salire fino ad un massimo di 13,3-13,5 volt).

Un solo volt di aumento potrà sembrare un misero guadagno però disponendo di un oscilloscopio potrete osservare con sommo piacere come, in virtù della resistenza negativa programmata, in corrispondenza dei picchi di modulazione la tensione in uscita presenti anch'essa dei picchi superiori ai 14 volt « spingendo » come promesso verso l'etere i vostri messaggi con una foga degna della miglior causa.

Questo modo di far funzionare il baracchino con una sorta di « portante controllata » è sicuramente

preferibile al tenerlo costantemente alimentato a 14 vclt come molti hanno la « buona » abitudine di fare.

Dobbiamo comunque far notare che se una certa quantità di resistenza negativa può essere utile, una quantità eccessiva rischia di far entrare in autoscillazione gli stadi di BF del baracchino, quindi se si verificasse questo fenomeno ricordatevi di ridurre l'effetto agendo su R11.

Tornando al nostro circuito vi ricordiamo che la rete costituita da C3-R2-R3-DS1 serve per la messa in funzione del circuito all'atto dell'accensione: infatti senza questa rete la base di TR3, all'atto dell'accensione, risulterebbe a potenziale nullo quindi tale transistor risulterebbe interdetto.

Logicamente, risultando TR3 interdetto, anche TR1 e TR2 che sono da questo pilotati, non potrebbero erogare corrente quindi in uscita avremo una tensione nulla.

Nel nostro circuito invece, al momento dell'accensione, C3 si carica ed invia tramite R2-R3-DS1 un breve impulso alla base di TR3, impulso tuttavia sufficiente ad innescare il processo che consente in seguito un regolare funzionamento dell'alimentatore.

Ricordiamo inoltre che questo modo di funzionare serve anche come protezione contro i cortocircuiti in uscita infatti ammesso che si verifichi questa evenienza sulla base di TR3 si avrà una tensione nulla e questo porterà il circuito automaticamente nelle condizioni di « blocco » iniziali, a meno che non si sia inserito un eccessivo tasso di reazione negativa tramite R11.

Se si verifica un cortocircuito, per rimettere in funzione l'alimentatore occorre pertanto spegnere il tutto, attendere che C1 si scarichi su R1, quindi fornire di nuovo tensione.

Il diodo led DL1 funge da indicatore di « acceso » e anche di tensione presente in uscita.

Se si desidera un effetto di resistenza negativa più marcato è necessario aumentare il valore della R10 ma questo, tranne qualche caso particolare, è in genere sconsigliabile.

Il trimmer R6 permette di regolare la tensione in uscita fra 10 e 15 volt.

Facciamo notare infine che la particolare presa di massa presente nello schema elettrico nel punto comune a C8 e C9 sta ad indicare che questo punto va collegato alla carcassa metallica del mobile mentre tutto il resto del circuito dell'alimentato deve risultare elettricamente isolato dal medesimo.

REALIZZAZIONE PRATICA

Il circuito stampato necessario per accogliere i componenti di questo alimentatore reca la sigla LX257 ed è visibile a grandezza naturale in fig. 3.

Il montaggio non presenta nessuna difficoltà purché si presti un minimo di attenzione nell'inserire i diodi e gli elettrolitici i quali sono gli unici componenti che hanno una polarità da rispettare.

Per quanto riguarda i tre transistor utilizzati nel progetto in fig. 2 ne troverete le connessioni viste dal lato in cui i terminali fuoriescono dal corpo (cioè dal di sotto) quindi attenendovi alle indicazioni fornite da questo disegno e dallo schema pratico di fig. 4 non potrete commettere errori.

Il transistor TR2 naturalmente va montato a parte, su un'aletta di raffreddamento di dimensioni opportune in modo da consentirgli di smaltire il calore generato durante il funzionamento.

Nel fissare questo transistor sull'aletta ricordatevi di interporre l'apposita mica e di utilizzare anche per le viti le relative rondelle isolanti.

Le due impedenze JAF2 e JAF4, nonché i condensatori C8 e C9 non vanno applicati sullo stampato, bensì applicati direttamente sulle bocche d'uscita come si può facilmente vedere dallo schema pratico, ricordandosi alla fine di stagnare il punto comune a C8 e C9 al metallo del mobile.

Terminato il montaggio dovremo collocare il tutto all'interno di un contenitore metallico facendo attenzione che la massa dello stampato non vada a contatto col metallo stesso perché questa deve rimanere isolata.

Prima poi di chiudere il mobile ci occuperemo di tarare i due trimmer R6 ed R11, vale a dire quello che regola la tensione in uscita e quello che invece regola il tasso di reazione negativa.

COSTO DELLA REALIZZAZIONE

Il solo circuito stampato LX257 L. 4.000

Tutto il materiale occorrente cioè circuito stampato, resistenze, condensatori, ponte raddrizzatore, transistor, diodi, aletta di raffreddamento e trasformatore L. 32.700

I prezzi sopra riportati non includono le spese postali.

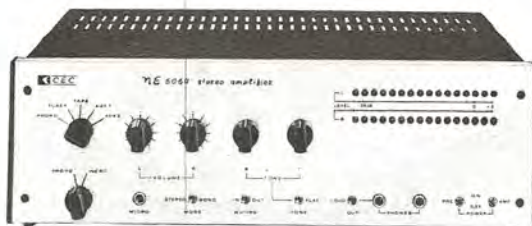


via Filippo Arena, 37 - ROMA

La C.E.C. presenta alcuni modelli della nuova serie di mobiletti metallici espressamente progettati per il montaggio dei kit di Nuova Elettronica.

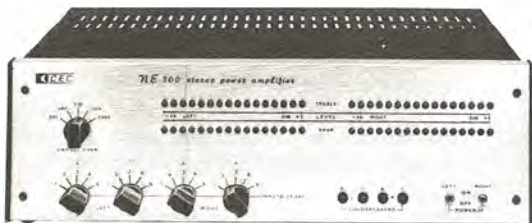
Tutti i mobiletti sono completamente preforati, e provvisti di contropannello frontale per il montaggio dei componenti di controllo, di pannelli divisori interni, staffette e viti necessarie per l'assemblaggio.

Il frontalino può essere fornito in acciaio inox con scritte nere oppure in alluminio anodizzato nero con scritte bianche.



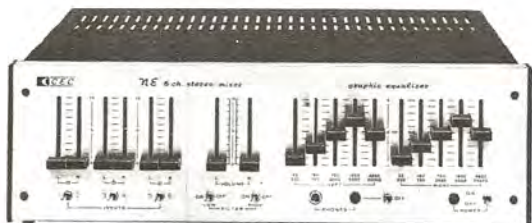
Mobiletto per amplificatore 60+60 watt con preamplificatore, indicatore di livello a led e relativi alimentatori con potenziometri potativi o a slitta.

Prezzo L. 24.000 + spese postali.



Mobiletto per quattro amplificatori da 60 watt, cross-over elettronico, quattro indicatori di livello a led e due alimentatori per detti.

Prezzo L. 24.000 + spese postali.



Mobiletto per mixer, equalizzatore d'ambiente e relativi alimentatori, predisposto per l'inserimento di un amplificatore per l'ascolto in cuffia.

Prezzo L. 24.000 + spese postali.

DIMENSIONI DEI MOBILETTI cm. 40 x cm. 30 x cm. 12,5.

Spedizione contrassegno a mezzo pacco postale espresso.

Nei prezzi riportati a fianco di ciascuna foto non sono comprese le manopole dei potenziometri.



**centro
elettronico
bircoss**

**via della
giuliana 107
tel. 319.493 ROMA**

RIVENDITORE DELLA SERIE COMPLETA DEI KIT DI NUOVA ELETTRONICA

SERIE DI KIT E PRODOTTI VARI PER LA PREPARAZIONE DI CIRCUITI STAMPATI SIA CON IL SISTEMA TRADIZIONALE O DELLA FOTOINCISIONE OPPURE IN SERIGRAFIA, IL TUTTO CORREDATO DI ISTRUZIONI PER IL CORRETTO USO - PER MAGGIORI CHIARIMENTI BASTA INVIARE LIRE 200 IN BOLLI E RICEVERE AMPIE ILLUSTRAZIONI PER IL KIT INTERESSATO E LISTINO PREZZI DI COMPONENTI DA NOI TRATTATI.

| | | | | | |
|----------------------------|-----------|------------------------------------|-----------|----------------------------------|-----------|
| KIT EB 20 | L. 5.500 | KIT EB 66 | L. 16.500 | FOTORESIST POSITIVI | |
| 4 basette per c.s. | | 1 flacone fotoresist P. | | EB 710 flacone 150 cc. | L. 13.500 |
| 1 penna per c.s. | | 1 flacone developer di f/t. | | EB 711 flacone 500 cc. | L. 37.500 |
| 48 trasferibili c.i. | | KIT EB 77 | L. 3.000 | EB 712 flacone 1000 cc. | L. 68.500 |
| 190 piazzole terminali | | 4 basette per c.s. | | EB 713 flac. spray 450 gr. | L. 19.800 |
| 1-busta di sali per 1 lt. | | 1 inchiostro | | FOTORESIST NEGATIVI | |
| KIT EB 55 | L. 29.500 | 1/2 lt. acido | | EB 701 flacone 150 cc. | L. 8.300 |
| 1 quadro stampa | | 1 penna completa | | EB 702 flacone 500 cc. | L. 25.150 |
| 1 spremitore da 16 cm. | | KIT EB 99 | L. 21.500 | EB 703 flacone 1000 cc. | L. 46.900 |
| 100 cc. sgrassante | | 1 foglio poliester con emuls. U.V. | | EB 704 flac. spray 450 cc. | L. 22.200 |
| 50 cc. polvere abrasiva | | (color Key Negativo) | | SVILUPPI POSITIVI | |
| 100 cc. sigillante | | 200 cc. developer Negativo | | EB 714 flacone 200 cc. | L. 2.800 |
| 250 gr. inchiostro | | 1 foglio carta nera | | EB 715 flacone 1 lt. | L. 12.250 |
| 1000 cc. diluente/solvente | | 150 cc. fotoresist Negativo | | SVILUPPI NEGATIVI | |
| 1 pellicola sensibilizzata | | 1000 cc. developer | | EB 705 flacone 1000 cc. | L. 4.050 |
| 1 nastro adesivo doppio | | VERNICE AUTOSALDANTE | | EB 706 flacone da 5 lt. | L. 18.200 |
| INCHIOSTRI | | EB 34 flacone 100 cc. | L. 800 | DILUENTI POSITIVI | |
| EB 30 flacone 10 cc. | L. 550 | EB 35 flacone 1 lt. | L. 5.500 | EB 716 flacone 1 lt. | L. 10.500 |
| EB 31 flacone 50 cc. | L. 950 | EB 97 flacone spray | L. 5.000 | EB 717 flacone 5 lt. | L. 45.500 |
| ACIDO CONCENTRATO | | PENNA PER C.S. | | DILUENTI NEGATIVI | |
| EB 40 flacone 1/2 lt. | L. 700 | EB 999 | L. 3.000 | EB 707 flacone 1 lt. | L. 11.500 |
| EB 41 flacone 1 lt. | L. 1.050 | TRECCIA DISSALDANTE | | EB 708 flacone 5 lt. | L. 49.500 |
| EB 42 flacone 5 lt. | L. 4.900 | EB 951 | L. 1.900 | SGRASSANTE E DISSOLIDANTE | |
| VERNICE PELABILE | | Trapano 12 V 18 W | L. 24.000 | EB 49 flacone 1 lt. | L. 5.500 |
| EB 29 flacone 500 cc. | L. 3.800 | Cvanolit | L. 1.800 | EB 67 flacone 5 lt. | L. 23.500 |
| EB 39 flacone 1000 cc. | L. 7.000 | | | GRASSO SILICONE 100 gr. | L. 4.800 |

S S T ' 2

**ANCHE L'OCCHIO
VUOLE LA SUA
« MUSICA »**



Con i nostri contenitori potrete « finalmente » dare ai vostri lavori una estetica ad alto livello

- Tipo SST 1** Amplificatore con VU a leed (32), toni e livello a cursori, filtri, muting, flat, monitor per due registratori, mode, speakers, selettore, phones e mic. - Dimensioni utili 125 x 210 x 430 mm **L. 25.000**
- Tipo SST 2** Preamplificatore adatto a contenere equalizer a 12 cursori con VU a leed (32) e comandi come sopra - Dimensioni utili 210 x 125 x 430 mm. **L. 25.000**
- Tipo SST 3** Finale con grande VU a led (32) e comando livelli per ogni canale. Dim. utili 125 x 210 x 430 mm **L. 25.000**
- Tipo RG/4** Il solo frontale separato dalla scatola. **L. 13.500**

NUOVA SERIE AMPLIFICATORI DA PALO MODELLO « AF »

Trattasi di una nuova serie di amplificatori a banda larga, da palo, progettata e realizzata per migliorare la ricezione dei segnali dell'intera banda quinta, che consentono di amplificare contemporaneamente più canali.

| | | | |
|---------------------|---|----------------------------------|-----------|
| DATI TECNICI | Art. EB/01 - assorbimento 10 mA. | mix UHF-VHF canali 38/69 - 12 dB | L. 12.800 |
| | Art. EB/02 - assorbimento 20 mA. | mix UHF-VHF canali 38/72 - 24 dB | L. 14.000 |
| | Art. EB/03 - assorbimento 28 mA. | mix UHF-VHF canali 38/72 - 30 dB | L. 16.500 |
| | Art. EB 04 - assorbimento 36 mA. | mix UHF-VHF canali 38/72 - 42 dB | L. 18.500 |
| | Art. EB 05 - amplificatore interno completamente alimentato da 40-800 MHz | | L. 10.000 |

Attenzione: Le offerte di materiali sono I.V.A. esclusa, i Vs ordini saranno evasi nel giro delle 24 ore, con pagamento in contrassegno.

Parlare della legge di Ohm con persone in grado di montarsi da sole un trasmettitore oppure di progettarsi con facilità un ricevitore in VHF o qualsiasi altro complesso circuito, potrebbe sembrare un affronto alle qualità tecniche di chi ci ascolta. Noi però dobbiamo tener presente che fra tutti i lettori ve ne saranno tantissimi ai quali nessuno ha mai spiegato che cosa dice e come si usa questa famosissima legge pertanto, anche se sappiamo già a priori che qualcuno, solo leggendo il titolo di questo articolo, deciderà di « saltare » a piè pari queste pagine ritenendo l'argomento a livello troppo elementare per le sue capacità, siamo certi che esisteranno altrettanti lettori che invece saranno ben lieti di trovare finalmente qualcuno che cerca di spiegarli queste cose elementari, in modo chiaro e comprensibile.

Infatti anche oggi come ieri (non dimentichiamo che anche noi, prima di raggiungere l'attuale livello tecnico siamo stati dei principianti) esistono sempre coloro che, all'inizio della carriera, hanno bisogno di qualcuno che gli spieghi questa legge e non riteniamo che sia poi

Formule per ricavare la **tensione in volt** conoscendo la potenza e la corrente:

- 1) Volt = Watt : Ampère
- 2) Volt = mW : mA
- 3) Volt = (mW : Ampère) : 1.000

Formule per ricavare la **tensione in millivolt** conoscendo la potenza e la corrente:

- 1) millivolt = (Watt : Ampère) x 1.000
- 2) millivolt = (mW : mA) x 1.000
- 3) millivolt = mW : Ampère

Formule per ricavare la **tensione in volt** conoscendo la resistenza e la corrente:

- 1) Volt = Ampère x Ohm
- 2) Volt = mA x Kiloohm
- 3) Volt = (mA x Ohm) : 1.000

Formule per ricavare la **tensione in millivolt** conoscendo la resistenza e la corrente:

- 1) millivolt = (Ampère x Ohm) x 1.000
- 2) millivolt = (mA x Kiloohm) x 1.000
- 3) millivolt = mA x Ohm

LA "legge" di OHM

così « infamante » utilizzare qualche pagina della rivista per rendere edotto chi ancora non sa.

Inoltre bisogna tener presente che le formule riportate qui di seguito, insieme a qualche piccolo esempio, potranno servire anche come valido promemoria in caso d'amnesia non solo ma vi eviteranno di eseguire ogni volta delle operazioni mentali in quanto noi, come al solito, non ci siamo limitati a riportare la legge nella versione ormai arcinota:

$$\text{VOLT} = \text{OHM} \times \text{AMPÈRE}$$

bensì ne abbiamo elencato tutte le possibili modifiche e tutti i possibili modi d'impiego in modo da fornirvi delle formule pratiche di immediato utilizzo.

Formule per ricavare la **tensione in volt** conoscendo la potenza e la resistenza:

- 1) Volt = $\sqrt{\text{Watt} \times \text{Ohm}}$
- 2) Volt = $\sqrt{\text{mW} \times \text{Kiloohm}}$
- 3) Volt = $\sqrt{\text{mW} \times \text{Ohm}} : 31,6$

Formule per ricavare la **tensione in millivolt** conoscendo la potenza e la resistenza:

- 1) millivolt = $1.000 \times \sqrt{\text{Watt} \times \text{Ohm}}$
- 2) millivolt = $31,6 \times \sqrt{\text{mW} \times \text{Ohm}}$
- 3) millivolt = $1.000 \times \sqrt{\text{mW} \times \text{Kiloohm}}$



Anche se la maggioranza dei lettori questa « legge » la conosce a memoria, quanti tra i principianti, pur conoscendone l'esistenza, non sanno sfruttarla? Questo articolo servirà pertanto ad aiutare coloro che con molta passione ma poca esperienza teorica intendono risolvere quei piccoli problemi che si presentano giornalmente in elettronica.

Formule per ricavare la **corrente in ampère** conoscendo la tensione e la potenza:

- 1) Ampère = Watt : Volt
- 2) Ampère = mW : mV
- 3) Ampère = (mW : Volt) : 1.000

Formule per ricavare la **corrente in milliampère** conoscendo la tensione e la potenza:

- 1) milliampère = 1.000 x (Watt : Volt)
- 2) milliampère = 1.000 x (mW : mV)
- 3) milliampère = mW : Volt

Formule per ricavare la **corrente in ampère** conoscendo la resistenza e la tensione:

- 1) Ampère = Volt : Ohm
- 2) Ampère = (Volt : Kiloohm) : 1.000
- 3) Ampère = (mV : Ohm) : 1.000

Formule per ricavare la **corrente in milliampère** conoscendo la resistenza e la tensione:

- 1) milliampère = 1.000 x (Volt : Ohm)
- 2) milliampère = Volt : Kiloohm
- 3) milliampère = mV : Ohm

Formule per ricavare la **corrente in ampère** conoscendo la potenza e la resistenza:

- 3) Ampère = $\sqrt{\text{mW} : \text{Ohm}} : 31,6$
- 2) Ampère = $\sqrt{\text{Watt} : \text{Kiloohm}} : 31,6$
- 3) Ampère = $\sqrt{\text{mW} : \text{Ohm}} : 361,6$

Formule per ricavare la **corrente in milliampère** conoscendo la potenza e la resistenza:

- 1) $\text{milliampère} = 31,6 \times \sqrt{\text{Watt} : \text{Kilohm}}$
- 2) $\text{milliampère} = \sqrt{\text{Watt} : \text{Megaohm}}$
- 3) $\text{milliampère} = \sqrt{\text{mW} : \text{Kilohm}}$

Formule per ricavare la **potenza in watt** conoscendo tensione e corrente:

- 1) $\text{Watt} = \text{Volt} \times \text{Ampère}$
- 2) $\text{Watt} = (\text{Volt} \times \text{mA}) : 1.000$
- 3) $\text{Watt} = (\text{mV} \times \text{Ampère}) : 1.000$

Formule per ricavare la **potenza in milliwatt** conoscendo tensione e corrente:

- 1) $\text{milliwatt} = 1.000 \times (\text{Volt} \times \text{Ampère})$
- 2) $\text{milliwatt} = \text{Volt} \times \text{mA}$
- 3) $\text{milliwatt} = (\text{mV} \times \text{mA}) : 1.000$

Formule per ricavare la **potenza in watt** conoscendo tensione e resistenza:

- 1) $\text{Watt} = (\text{Volt} \times \text{Volt}) : \text{Ohm}$
- 2) $\text{Watt} = (\text{Volt} \times \text{Volt}) : (\text{Kilohm} \times 1.000)$

Formule per ricavare la **potenza in milliwatt** conoscendo tensione e resistenza:

- 1) $\text{milliwatt} = 1.000 \times (\text{Volt} \times \text{Volt}) : \text{Ohm}$
- 2) $\text{milliwatt} = (\text{Volt} \times \text{Volt}) : \text{Kilohm}$
- 3) $\text{milliwatt} = (\text{mV} \times \text{mV}) : (\text{Ohm} \times 1.000)$

Formule per ricavare la **potenza in Watt** conoscendo corrente e resistenza:

- 1) $\text{Watt} = (\text{Ampère} \times \text{Ampère}) \times \text{Ohm}$
- 2) $\text{Watt} = (\text{Ampère} \times \text{Ampère}) \times \text{Kilohm} \times 1.000$
- 3) $\text{Watt} = (\text{mA} \times \text{mA}) \times \text{Kilohm} : 1.000$

Formule per ricavare la **potenza in milliwatt** conoscendo corrente e resistenza:

- 1) $\text{milliwatt} = (\text{Ampère} \times \text{Ampère}) \times (\text{Ohm} \times 1.000)$
- 2) $\text{milliwatt} = (\text{mA} \times \text{mA}) \times \text{Ohm} : 1.000$
- 3) $\text{milliwatt} = (\text{mA} \times \text{mA}) \times \text{Kilohm}$

Formule per ricavare la **resistenza in Ohm** conoscendo potenza e tensione:

- 1) $\text{Ohm} = (\text{Volt} \times \text{Volt}) : \text{Watt}$
- 2) $\text{Ohm} = 1.000 \times (\text{Volt} \times \text{Volt}) : \text{mW}$
- 3) $\text{Ohm} = (\text{mV} \times \text{mV}) : (\text{mW} \times 1.000)$

Formule per ricavare la **resistenza in Kilohm** conoscendo potenza e tensione:

- 1) $\text{Kilohm} = (\text{Volt} \times \text{Volt}) : (\text{Watt} \times 1.000)$
- 2) $\text{Kilohm} = (\text{Volt} \times \text{Volt}) : \text{mW}$

Formule per ricavare la **resistenza in Ohm** conoscendo potenza e corrente:

- 1) $\text{Ohm} = \text{Watt} : (\text{Ampère} \times \text{Ampère})$
- 2) $\text{Ohm} = \text{mW} : (\text{Ampère} \times \text{Ampère} \times 1.000)$
- 3) $\text{Ohm} = 1.000 \times \text{mW} : (\text{mA} \times \text{mA})$

Formule per ricavare la **resistenza in Kilohm** conoscendo potenza e corrente:

- 1) $\text{Kilohm} = \text{Watt} : (\text{Ampère} \times \text{Ampère} \times 1.000)$
- 2) $\text{Kilohm} = 1.000 \times \text{Watt} : (\text{mA} \times \text{mA})$
- 3) $\text{Kilohm} = \text{mW} : (\text{mA} \times \text{mA})$

Formule per ricavare la **resistenza in Ohm** conoscendo tensione e corrente:

- 1) $\text{Ohm} = \text{Volt} : \text{Ampère}$
- 2) $\text{Ohm} = 1.000 \times (\text{Volt} : \text{mA})$
- 3) $\text{Ohm} = \text{mV} : \text{mA}$

Formule per ricavare la **resistenza in Kilohm** conoscendo tensione e corrente:

- 1) $\text{Kilohm} = (\text{Volt} : \text{Ampère}) : 1.000$
- 2) $\text{Kilohm} = \text{Volt} : \text{mA}$
- 3) $\text{Kilohm} = (\text{mV} : \text{mA}) : 1.000$

QUALCHE PICCOLO ESEMPIO

1° Esempio: abbiamo una tensione di 30 volt e con essa dobbiamo alimentare un circuito a 12 volt che assorbe complessivamente 10 mA.

— che valore ohmico dovrà presentare la resistenza di caduta?

— quanti watt dovrà essere in grado di sopportare tale resistenza?

Per risolvere questo problema dovremo innanzitutto calcolare quanti volt debbono cadere sulla resistenza, cioè:

$$30 - 12 = 18 \text{ volt}$$

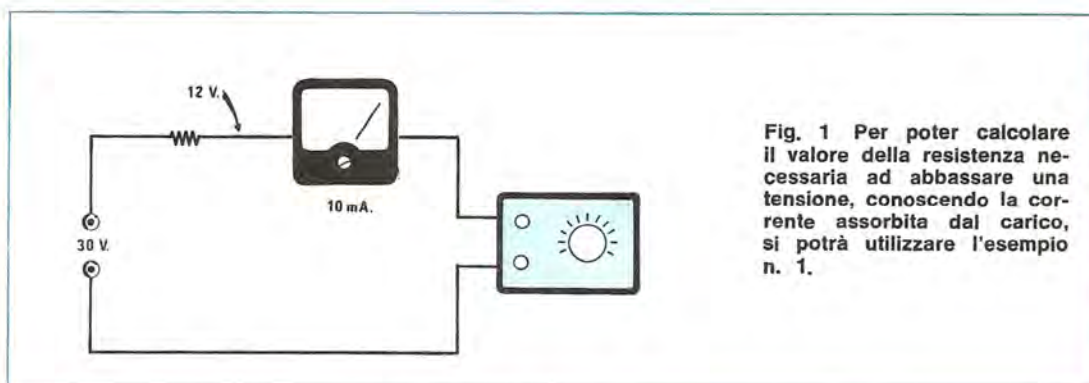


Fig. 1 Per poter calcolare il valore della resistenza necessaria ad abbassare una tensione, conoscendo la corrente assorbita dal carico, si potrà utilizzare l'esempio n. 1.

A questo punto per calcolarci il valore ohmico della resistenza sapendo che su questa debbono scorrere 10 mA utilizzeremo la formula n. 2 del gruppo che fornisce la resistenza in ohm conoscendo tensione e corrente, cioè:

$$\text{ohm} = 1.000 \times (\text{volt} : \text{mA}) = 1.000 \times (18 : 10) = 1.800 \text{ ohm}$$

Per rispondere alla seconda domanda potremo invece utilizzare la formula n. 1 del gruppo che ci fornisce la potenza in watt conoscendo tensione e resistenza, cioè:

$$\text{watt} = (\text{volt} \times \text{volt}) : \text{ohm} = (18 \times 18) : 1.800 = 0,18 \text{ watt}$$

quindi potremo utilizzare per questo scopo una resistenza da 1/4 di watt, pari cioè a 0,25 watt.

2° Esempio: abbiamo uno strumento da 10 milliampère fondo scala e vogliamo modificarlo affinché misuri 50 milliampère fondo scala: che resistenza dovremo applicargli in parallelo?

Per risolvere questo problema occorre innanzitutto determinare il valore della **resistenza interna** dello strumento e poiché non è possibile misurarla con un ohmetro (altrimenti la lancetta dello strumento sbatterebbe violentemente contro il fondo scala con il rischio di andarsene fuori uso) dovremo applicare in serie alla bobina dello strumento, come vedesi in fig. 2, un potenziometro da 10.000 ohm ruotandolo per la massima resistenza, fornire al tutto una tensione di circa 4,5 volt quindi ruotare il potenziometro in modo da portare l'indice esattamente a fondo scala.

A questo punto dovremo applicare in parallelo sui terminali del milliamperometro delle resistenze di valore diverso fino a trovare sperimentalmente quella che fa fermare la lancetta esattamente sul centro scala.

Raggiunta questa condizione è ovvio che la resistenza interna dello strumento è uguale al valore ohmico della resistenza applicata in parallelo sui terminali (infatti metà della corrente passa attraverso lo strumento e metà attraverso la resistenza esterna) quindi abbiamo raggiunto in modo empirico il primo obiettivo che ci eravamo prefissi.

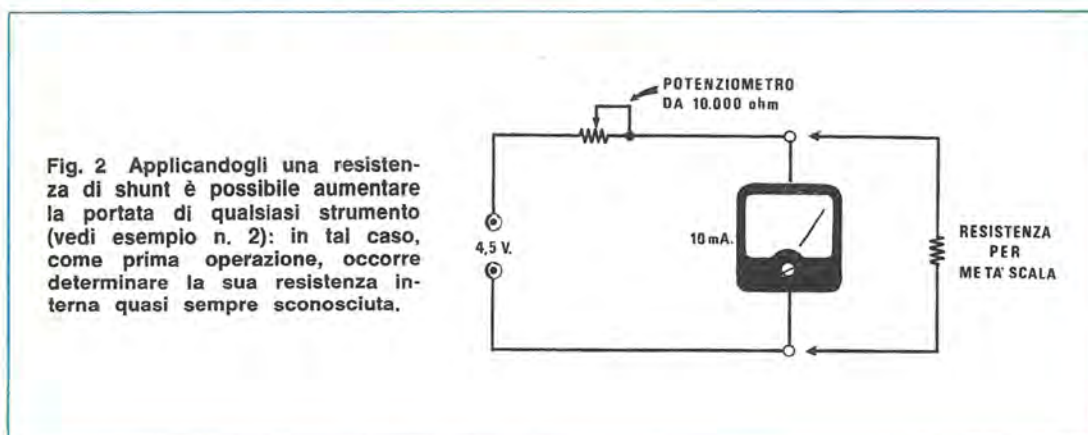


Fig. 2 Applicandogli una resistenza di shunt è possibile aumentare la portata di qualsiasi strumento (vedi esempio n. 2): in tal caso, come prima operazione, occorre determinare la sua resistenza interna quasi sempre sconosciuta.

Ammettendo che la resistenza interna risulti di 12 ohm, per calcolarci il valore della resistenza di shunt dovremo fare le seguenti considerazioni:

1) la caduta di tensione ai capi della bobina dello strumento deve essere uguale a quella ai capi della resistenza di shunt

2) sulla resistenza di shunt debbono scorrere $50 - 10 = 40$ milliampère.

Calcoliamo la caduta di tensione ai capi della bobina servendoci della formula:

$$\text{millivolt} = \text{mA} \times \text{ohm} = 10 \times 12 = 120 \text{ millivolt}$$

Conoscendo la tensione ai capi della resistenza di shunt (cioè 120 mV) e la corrente che deve scorrere su di essa, per calcolarne il valore ohmico potremo sfruttare la formula:

$$\text{ohm} = \text{mV} : \text{mA} = 120 : 40 = 3 \text{ ohm}$$

A questo punto conosciamo il valore della resistenza di shunt (3 ohm) e la corrente massima che deve attraversarla (40 mA), quindi per determinare la potenza potremo sfruttare la formula n. 2 del gruppo che fornisce la potenza in milliwatt conoscendo corrente e resistenza, cioè:

$$\text{milliwatt} = (\text{mA} \times \text{mA}) \times \text{ohm} : 1.000 = (40 \times 40) \times 3 : 1.000 = 4,8 \text{ mW}$$

In altre parole potremo tranquillamente utilizzare per questo scopo una resistenza da 1/4 watt.

3° Esempio: abbiamo una lampadina da 220 volt 60 watt: quanti ampère assorbe?

Per risolvere questo problema utilizzeremo la formula n. 1 del gruppo che fornisce la corrente in ampère conoscendo tensione e potenza, cioè:

$$\text{ampère} = \text{watt} : \text{volt} = 60 : 220 = 0,27 \text{ ampère}$$

4° Esempio: sull'uscita di un amplificatore di BF abbiamo applicato una resistenza di carico da 8 ohm e misurando la tensione ai capi di questa resistenza con un tester in alternata alla massima potenza rileviamo 14 volt: quale sarà la potenza erogata dall'amplificatore?

La formula da utilizzare in questo caso è la n. 1 del gruppo che fornisce la potenza in watt conoscendo tensione e resistenza, cioè:

$$\text{watt} = (\text{volt} \times \text{volt}) : \text{ohm} = 14 \times 14 : 8 = 24,5$$

Nota: si tenga presente che il tester non risulta molto lineare soprattutto se la frequenza del segnale è superiore ai 400 Hz per cui, pur essendo esatta la formula, il risultato ottenuto sarà sempre affetto dall'errore insito nella misura.

5° Esempio: abbiamo un amplificatore che alla massima potenza assorbe 1,8 ampère; sapendo che l'impedenza dell'altoparlante risulta di 4 ohm, come si può da questi due dati risalire alla potenza in watt?

La formula da utilizzare in questo caso è la n. 1 del gruppo che fornisce la potenza in watt conoscendo corrente e resistenza, cioè:

$$\text{watt} = (\text{ampère} \times \text{ampère}) \times \text{ohm} = (1,8 \times 1,8) \times 4 = 12,96 \text{ watt}$$

Nota: in pratica la potenza reale risulterà leggermente inferiore a quella ottenuta con i calcoli in quanto nel calcolo stesso sarebbe necessario sottrarre la corrente assorbita a riposo dall'amplificatore.

Tale corrente tuttavia ha un valore praticamente irrisorio per cui è abbastanza lecito ignorarla.

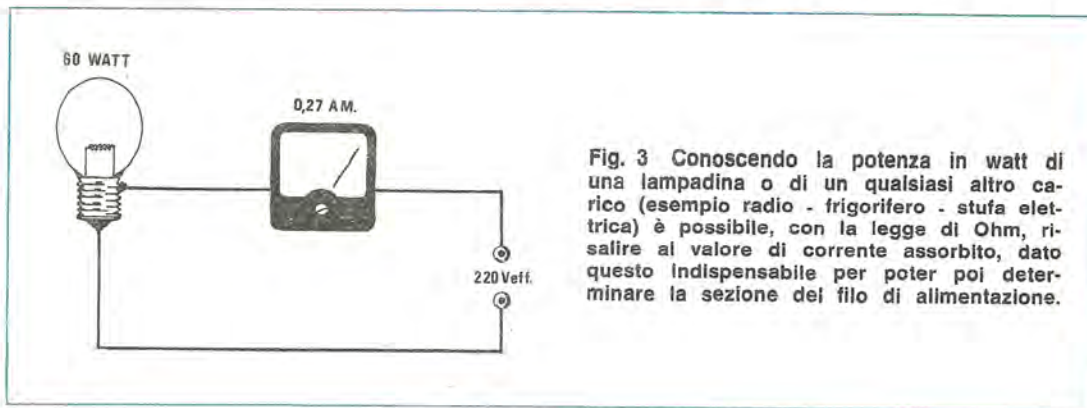


Fig. 3 Conoscendo la potenza in watt di una lampadina o di un qualsiasi altro carico (esempio radio - frigorifero - stufa elettrica) è possibile, con la legge di Ohm, risalire al valore di corrente assorbito, dato questo indispensabile per poter poi determinare la sezione del filo di alimentazione.

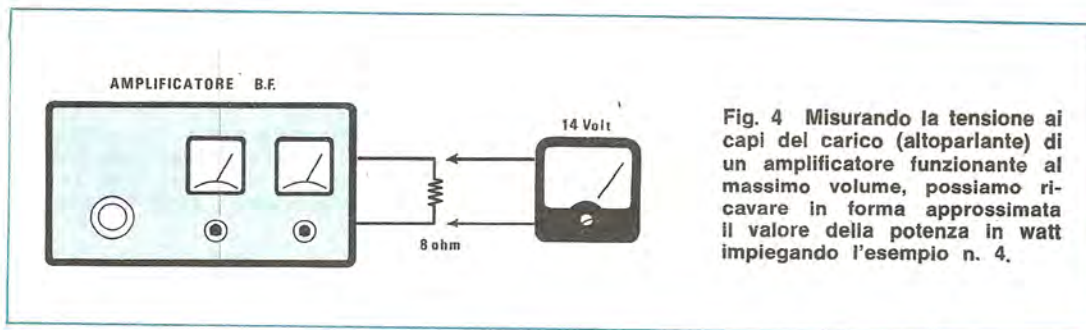


Fig. 4 Misurando la tensione ai capi del carico (altoparlante) di un amplificatore funzionante al massimo volume, possiamo ricavare in forma approssimata il valore della potenza in watt impiegando l'esempio n. 4.

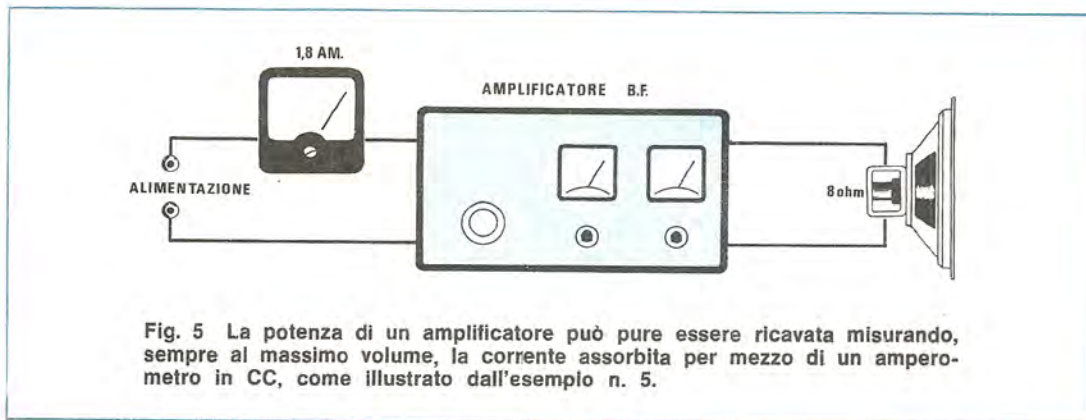


Fig. 5 La potenza di un amplificatore può pure essere ricavata misurando, sempre al massimo volume, la corrente assorbita per mezzo di un amperometro in CC, come illustrato dall'esempio n. 5.

6° Esempio: abbiamo una tensione di 30 volt e vogliamo realizzare un partitore resistivo per ricavarne una tensione di 5 volt sfruttando una resistenza da 5.600 ohm in nostro possesso: che valore ohmico dovrà presentare la seconda resistenza?

È chiaro che questo problema presenta due soluzioni egualmente possibili, cioè noi possiamo ottenere i 5 volt ai capi della resistenza da 5.600 ohm oppure ai capi della resistenza incognita.

Supponiamo di scegliere questa seconda strada. In tal caso ai capi della resistenza da 5.600 ohm dovranno cadere:

$$30 - 5 = 25 \text{ volt}$$

Sapendo questo noi possiamo immediatamente calcolarci la corrente che scorre sulla resistenza mediante la formula:

$$\begin{aligned} \text{milliampère} &= 1.000 \times (\text{volt} : \text{ohm}) = \\ &= 1.000 \times (25 : 5.600) = 4,46 \text{ mA} \end{aligned}$$

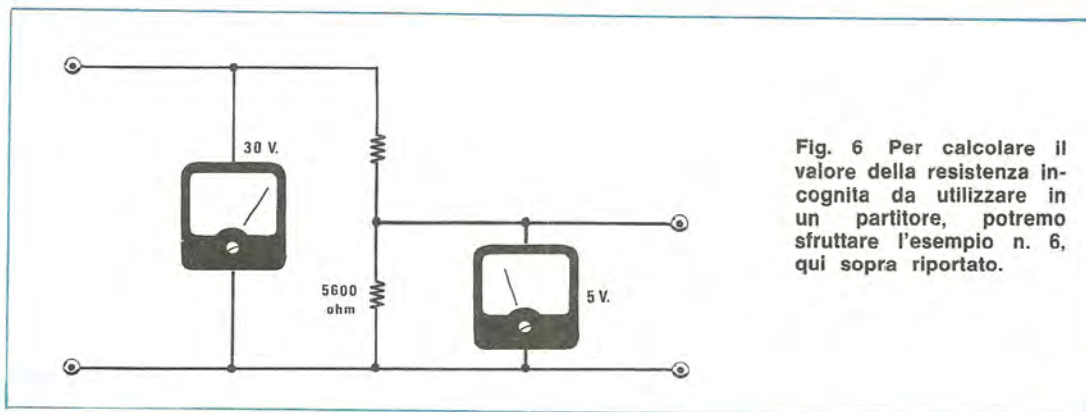


Fig. 6 Per calcolare il valore della resistenza incognita da utilizzare in un partitore, potremo sfruttare l'esempio n. 6, qui sopra riportato.

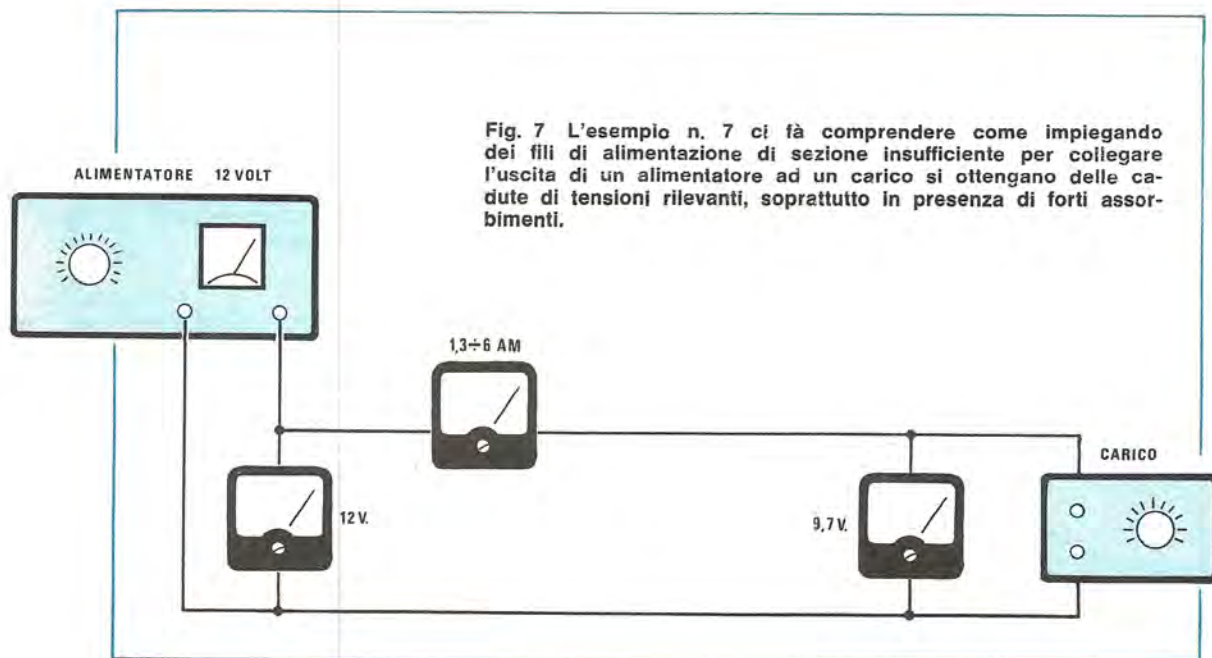


Fig. 7 L'esempio n. 7 ci fa comprendere come impiegando dei fili di alimentazione di sezione insufficiente per collegare l'uscita di un alimentatore ad un carico si ottengano delle cadute di tensioni rilevanti, soprattutto in presenza di forti assorbimenti.

Conoscendo la corrente che scorre sulla resistenza e la caduta che vogliamo ottenere ai suoi capi (cioè 5 volt), per ricavare il valore ohmico potremo sfruttare la formula:

$$\text{ohm} = 1.000 \times (\text{volt} : \text{mA}) = 1.000 \times (5 : 4,46) = 1.121 \text{ ohm}$$

quindi la seconda resistenza potremo ottenerla ad esempio collegando in serie fra di loro una resistenza da 1.000 ohm e una da 120 ohm.

7° Esempio: abbiamo un alimentatore stabilizzato che eroga 12 volt e utilizzando due fili da 0,35 mm lunghi cadauno circa 1 metro, vogliamo alimentare un circuito che assorbe in condizioni di riposo 1,3 ampère, con dei picchi fino a 6 ampère: quale caduta di tensione verrà introdotta da tali fili supponendo che l'alimentatore risulti in grado di erogare tranquillamente fino a 10 ampère senza « sedersi »?

Questo calcolo teorico serve per dimostrare come utilizzando dei fili di collegamento di sezione inadeguata si possano ottenere cadute di tensione elevate ed impreviste.

Infatti 1 metro di filo da 0,35 mm di diametro presenta una resistenza complessiva pari a circa 0,186 ohm, quindi moltiplicando X 2 (bisogna tener presente che c'è anche il filo di ritorno) si ottiene una resistenza totale di $0,186 \times 2 = 0,372$ ohm.

Pertanto in condizioni di riposo, cioè con un assorbimento di 1,3 ampère, la caduta di tensione sarà espressa da:

$$\text{volt} = \text{ampère} \times \text{ohm} = 0,372 \times 1,3 = 0,48 \text{ volt}$$

e sul circuito avremo:

$$12 - 0,48 = 11,52 \text{ volt}$$

In corrispondenza dei picchi di assorbimento, cioè con 6 ampère, la caduta di tensione diventerà però molto più elevata, cioè pari a:

$$0,372 \times 6 = 2,23 \text{ volt}$$

quindi sul circuito alimentato avremo solo

$$12 - 2,23 = 9,77 \text{ volt}$$

anziché 12 come sarebbe necessario.

8° Esempio: abbiamo un microamperometro da 100 microampère fondo scala e vogliamo trasformarlo in un voltmetro da 50 volt fondo scala: che resistenza dovremo applicare in serie?

Anche in questo caso la prima operazione da compiere è quella di misurare in qualche modo la resistenza interna dello strumento e per far questo potremo seguire la soluzione adottata nell'esempio n. 2, cioè collegare in serie allo strumento un potenziometro o un trimmer da 50.000 ohm ruotandolo per la massima resistenza quin-

di alimentare il tutto con una tensione continua di circa 5 volt e diminuire poi la resistenza fino a far coincidere la lancetta dello strumento con il fondo scala.

A questo punto dovremo applicare in parallelo sui terminali dello strumento un trimmer da 4.700 ohm e ruotarlo fino a portare la lancetta sul centro scala.

Raggiunta questa condizione per conoscere il valore della resistenza interna dello strumento non ci resterà che misurare la resistenza del trimmer ed il valore ottenuto sarà quello che cercavamo.

Supponendo che la resistenza interna dello strumento risulti di 820 ohm dovremo ora calcolarci la caduta di tensione che si stabilisce ai suoi capi quando viene attraversata dalla massima corrente, cioè 100 microampère (pari a 0,1 mA).

A tal fine utilizzeremo la formula n. 3 del gruppo che fornisce la tensione in volt conoscendo resistenza e corrente, cioè:

$$\text{volt} = (\text{mA} \times \text{ohm}) : 1.000 = (0,1 \times 820) : 1.000 = 0,082$$

Poiché noi vogliamo ottenere un voltmetro da 50 volt fondo scala è ovvio che sulla resistenza che applicheremo in serie allo strumento dovranno cadere:

$$50 - 0,082 = 49,918 \text{ volt}$$

con una corrente di 100 microampère.

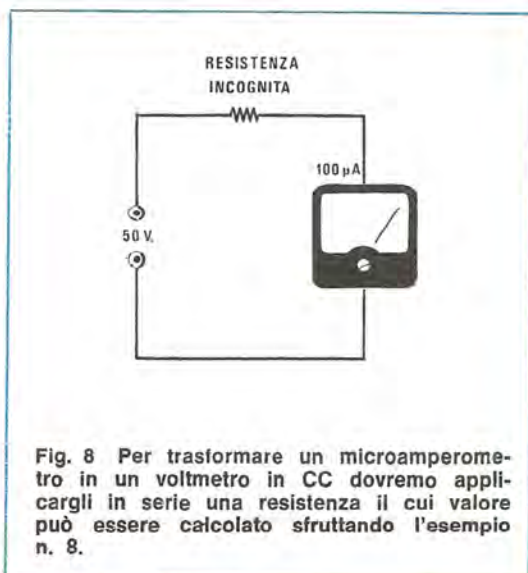


Fig. 8 Per trasformare un microamperometro in un voltmetro in CC dovremo applicargli in serie una resistenza il cui valore può essere calcolato sfruttando l'esempio n. 8.

Pertanto per ricavarci il valore della resistenza da applicare in serie potremo sfruttare la formula n. 2 del gruppo che fornisce la resistenza in kilohm conoscendo tensione e corrente, cioè:

$$\text{kilohm} = \text{volt} : \text{mA} = 49,918 : 0,1 = 499,18$$

$$499,18 \text{ kilohm} = 499.180 \text{ ohm}$$

In altre parole dovremo utilizzare una resistenza da 499.180 ohm però questo è un valore che non si trova in commercio quindi o lo realizzeremo con delle serie o dei paralleli, oppure adotteremo il più prossimo valore commerciale, cioè 470.000 ohm magari applicandogli in serie una seconda resistenza da 27.000 ohm.

La soluzione migliore sarebbe comunque quella di utilizzare due resistenze da 1 megaohm in parallelo fra di loro in modo da ottenere complessivamente:

$$1.000.000 : 2 = 500.000 \text{ ohm}$$

Possiamo anche calcolarci l'errore che si otterrebbe adottando questa soluzione, sfruttando la formula:

$$\text{mA} = 1.000 \times (\text{volt} : \text{ohm})$$

dove al posto degli ohm metteremo la somma delle due resistenze (quella dello strumento e quella applicata in serie), cioè:

$$500.000 + 820 = 500.820 \text{ ohm}$$

La corrente che attraverserà lo strumento con una tensione di 50 volt sarà quindi espressa da:

$$\text{mA} = 1.000 \times (50 : 500.820) = 0,099$$

pari a 99 microampère, cioè otterremo in pratica un errore del tutto trascurabile, pari a 1 parte su 100 (0,5 volt su 50).

9° Esempio: abbiamo un amplificatore di BF da 50 watt con casse acustiche da 4 ohm che per esigenze di installazione risultano sistemate a 12 metri di distanza dall'amplificatore: vogliamo sapere che caduta di potenza si ottiene se per collegare le casse all'amplificatore si utilizza una piattina con diametro interno pari a 0,5 mm (ogni metro di questo filo presenta una resistenza di 0,091 ohm).

Poiché la piattina è lunga 12 metri è ovvio che la lunghezza complessiva del filo risulterà di

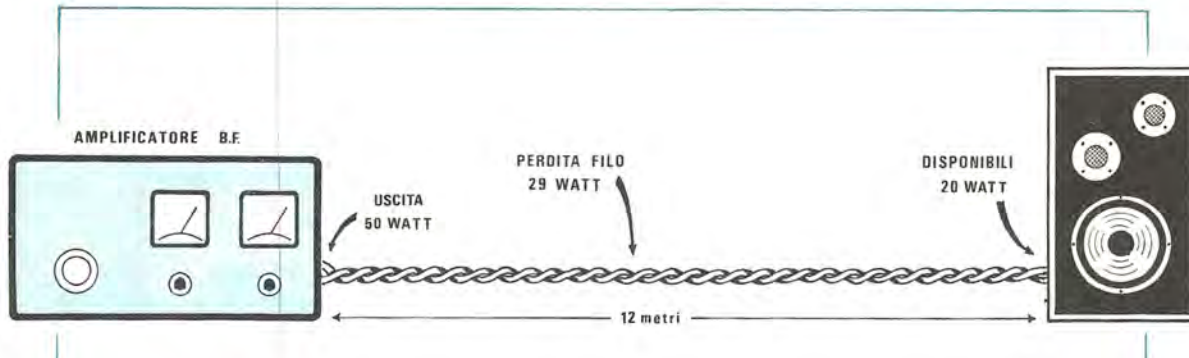


Fig. 9 Con l'esempio n. 9 vi spieghiamo come sia facile perdere dei watt di potenza da un amplificatore se i fili impiegati per i collegamenti alla cassa acustica risultano di sezione inadeguata alla corrente che li deve attraversare.

$12 \times 2 = 24$ metri, quindi la resistenza totale sarà espressa da:

$$0,091 \times 24 = 2,18 \text{ ohm}$$

A questo punto calcoliamoci la tensione presente sull'uscita dell'amplificatore nel caso in cui le casse risultino collegate direttamente alla presa d'uscita.

A tale scopo utilizzeremo la formula n. 1 del gruppo che fornisce la tensione in volt conoscendo la potenza e l'impedenza dell'altoparlante espressa in ohm, cioè:

$$\text{volt} = \sqrt{\text{watt} \times \text{ohm}} = \sqrt{50 \times 4} = 14,14 \text{ volt}$$

Se ora noi colleghiamo le casse acustiche con una piattina di 12 metri la quale presenta una resistenza totale di 2,18 ohm, questa resistenza è ovvio che va ad aggiungersi a quella dell'altoparlante quindi otterremo in pratica una resistenza complessiva di

$$4 + 2,18 = 6,18 \text{ ohm}$$

Modificando la resistenza di carico però, anche se rimane invariata la tensione in uscita, i watt non risulteranno più gli stessi e per vedere questo utilizzeremo la formula n. 1 del gruppo che fornisce la potenza in watt conoscendo tensione e resistenza, cioè:

$$\text{watt} = (\text{volt} \times \text{volt}) : \text{ohm} = (14,14 \times 14,14) : 6,18 = 32,35 \text{ watt}$$

Di questi 32,35 watt, una parte viene erogata come potenza sonora dall'altoparlante e una parte dissipata in calore lungo i fili di collegamento.

Per stabilire quanti watt vengono « assorbiti » dalla piattina di collegamento dovremo innanzitutto ricavarci la corrente erogata in questo caso dall'amplificatore sfruttando a tale scopo la formula n. 1 del gruppo che fornisce la corrente in ampère conoscendo tensione e resistenza, cioè:

$$\text{ampère} = \text{volt} : \text{ohm} = 14,14 : 6,18 = 2,29 \text{ ampère}$$

poi calcolare la potenza dissipata lungo i fili mediante la formula:

$$\text{watt} = (\text{ampère} \times \text{ampère}) \times \text{ohm} = (2,29 \times 2,29) \times 2,18 = 11,4 \text{ watt}$$

quindi sulle casse saranno disponibili solo:

$$32,35 - 11,4 = 20,9 \text{ watt}$$

In altre parole, a causa del diametro insufficiente del filo, nel nostro amplificatore da 50 watt noi perderemo la bellezza di:

$$50 - 20,9 = 29,1 \text{ watt}$$

cioè più della metà dell'intera potenza disponibile.

10° Esempio: abbiamo disponibile una tensione di 24 volt e vogliamo alimentare un diodo led con una corrente di 10 milliampère: che resistenza dovremo applicare in serie?

Per risolvere questo problema dobbiamo tener presente innanzitutto che sul led si ha una caduta di tensione pari a circa 1,5 volt, pertanto sulla resistenza dovranno cadere:

$$24 - 1,5 = 22,5 \text{ volt}$$

Premesso questo, per calcolarci il valore della resistenza potremo sfruttare la formula n. 2 del gruppo che consente di ricavare la resistenza in ohm conoscendo tensione e corrente, cioè:

$$\text{ohm} = 1.000 \times (\text{volt} : \text{mA}) = 1.000 \times (22,5 : 10) = 2.250 \text{ ohm}$$

Una resistenza da 2.250 ohm però non esiste in commercio, pertanto dovremo arrotondare que-

sto valore a 2.200 ohm che è un valore standard.

Per quanto riguarda la potenza di cui deve disporre detta resistenza potremo infine ricavarla sfruttando la formula n. 1 del gruppo che fornisce la potenza in watt conoscendo tensione e resistenza, cioè:

$$\text{watt} = (\text{volt} \times \text{volt}) : \text{ohm} = (22,5 \times 22,5) : 2.200 = 0,23 \text{ watt}$$

quindi sarà sufficiente utilizzare una resistenza da 1/2 watt.

Se a questo punto volessimo calcolarci anche il valore esatto di corrente che scorrerà sul led, dal momento che abbiamo arrotondato il valore della resistenza, potremo sfruttare la formula n. 2 del gruppo che fornisce la corrente in milliampère conoscendo tensione e resistenza, cioè:

$$\text{mA} = \text{volt} : \text{kilohm} = 22,5 : 2,2 = 10,23 \text{ mA}$$

Con quest'ultimo esempio chiudiamo la nostra trattazione sperando di essere stati sufficientemente chiari e di avervi fornito tutte le indicazioni utili per sfruttare nel migliore dei modi la legge di ohm, quella legge cioè che può essere considerata nello stesso tempo la più semplice e la più importante per il progettista elettronico.

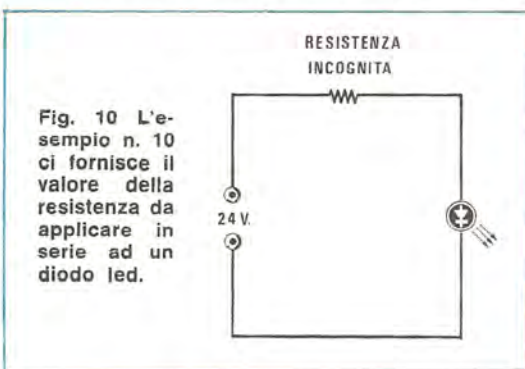


Fig. 10 L'esempio n. 10 ci fornisce il valore della resistenza da applicare in serie ad un diodo led.

DITTA BORGOGELLI AVVEDUTI LORENZO

Piazza Andrea Costa n. 11 - 61032 FANO (PS) tel. 87024

Informiamo tutti i lettori di NUOVA ELETTRONICA che siamo concessionari per la provincia di PESARO

Presso di noi potrete quindi trovare tutti i KIT di NUOVA ELETTRONICA, le RIVISTE e i VOLUMI RILEGATI inoltre disponiamo di una vastissima gamma di componenti elettronici e accessori VISITATECI!

Per poter rilevare il numero di giri al minuto di un corpo qualsiasi (per esempio un albero motore) in movimento rotatorio, è assolutamente necessario applicare su questo albero un qualche cosa che ci serva da « riferimento » in modo tale da poter affermare, ogni volta che questo riferimento ci passa davanti, che l'albero ha compiuto un giro.

CONTAGIRI a INFRAROSSO

Se noi stiamo osservando una ruota in movimento e vogliamo determinare quanti giri al minuto essa fa, potremo fissare sul cerchio un pezzetto di nastro adesivo colorato quindi orologio alla mano conteremo quante volte questa striscia di nastro adesivo ci passa davanti in un minuto.

In altre parole questo punto che abbiamo preso come riferimento, ogni volta che passa davanti ai nostri occhi, invia praticamente un impulso al nostro cervello il quale da parte sua si limita a conteggiare questi impulsi nell'intervallo di tempo da noi prefissato.

Quando però il movimento dell'albero diventa troppo veloce, per esempio supera i 10-15 giri al secondo, non è più possibile pensare di seguirlo visivamente ed in tal caso, per conoscere il numero di giri al minuto, è assolutamente necessario ricorrere all'elettronica la quale ci mette a disposizione un'infinità di soluzioni egualmente valide ed interessanti per risolvere questo problema indubbiamente sentito.

Il principio che si sfrutta è comunque sempre lo stesso: si applicano dei punti di riferimento sull'albero o sulla ruota e si rileva quindi il passaggio di questi punti di riferimento di fronte ad una postazione fissa in modo tale da avere uno o più impulsi ogni giro.

In particolare, nel circuito che oggi vi presentiamo, il punto di riferimento è costituito da una placchetta di carta argentata o comunque di materiale riflettente che noi dovremo applicare sull'albero in movimento rotativo mentre l'elemento sensibile, cioè quello che fa le veci del nostro occhio, è rappresentato da un fototransistor che capta i raggi infrarossi emessi da un diodo emettitore. Quest'ultimo emette in continuazione rag-

gi infrarossi, ma il fototransistor li capta solo ed esclusivamente quando la striscia riflettente da noi applicata sull'albero li riflette, cioè una volta ogni giro dell'albero motore.

SCHEMA ELETTRICO

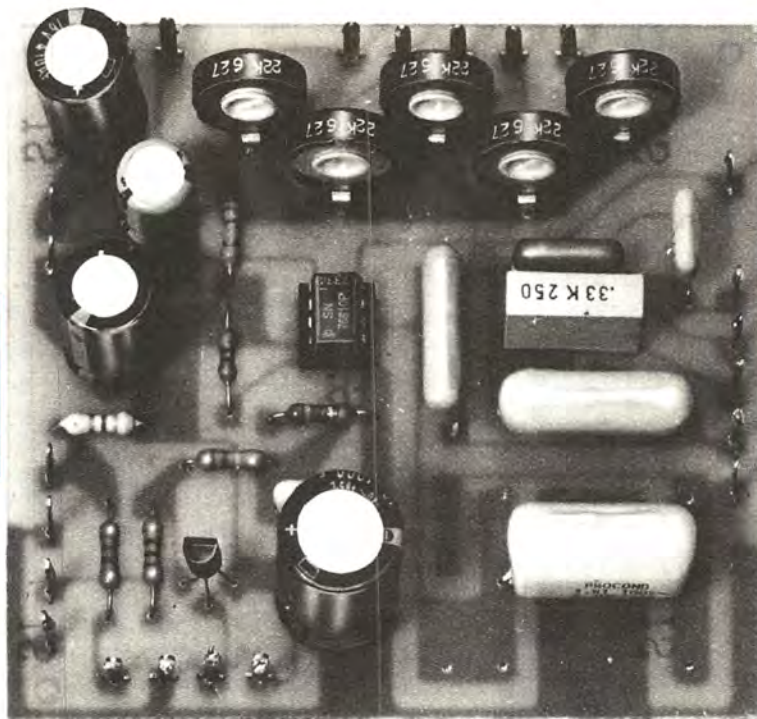
Come vedesi dallo schema elettrico di fig. 1, il fototransistor, quando non è illuminato, (cioè quando non capta raggi infrarossi) risulta praticamente interdetto e di conseguenza, come si può facilmente constatare, risulterà interdetto anche il transistor ad esso collegato, cioè il TR1.

Quindi sull'emettitore di TR1 noi avremo normalmente presente una tensione nulla (infatti l'emettitore è collegato alla massa mediante la resistenza R3 e il potenziometro R4) e solo quando il fototransistor capterà i raggi infrarossi emessi dal diodo DL1, avremo un impulso positivo che verrà applicato, tramite la resistenza R2, all'ingresso 2 dell'integrato IC1.

Il potenziometro R4 che troviamo inserito in questo stadio ci servirà per regolare la sensibilità del nostro contagiri in quanto la superficie riflettente può a seconda del materiale usato, attenuare più o meno il segnale, non solo ma anche la distanza della testina dall'albero può influenzare la sensibilità.

A questo punto noi avremmo già disponibile un impulso positivo per ogni giro dell'albero e questo sembrerebbe a prima vista sufficiente per realizzare il contagiri.

In realtà però bisogna tener presente un altro particolare e cioè che questi impulsi non presentano tutti le stesse caratteristiche e soprat-



tutto possono risultare presenti impulsi spurii che non debbono assolutamente alterare la misura fornita dal nostro circuito.

Proprio per questo non è assolutamente pensabile far seguire direttamente al transistor TR1 una rete integratrice passiva (cioè a resistenza e capacità) tipo quella che troviamo ad esempio in uscita da IC1 perché altrimenti otterremmo solo delle indicazioni errate in quanto l'ampiezza e la durata dell'impulso risulterebbero proporzionali alla velocità.

Infatti per ottenere una misura esatta del numero di giri integrando gli impulsi (come appunto avviene nel nostro circuito) occorre che questi risultino uno esattamente identico all'altro, cioè che abbiano tutti la stessa ampiezza e la stessa durata.

Questa prerogativa nel nostro circuito viene ottenuta mediante l'integrato IC1, un monostabile di tipo SN76810 P, che ormai dovrebbe essere familiare ai nostri lettori per averlo impiegato nel contagiri per auto LX214 presentato sul n. 49.

Tale integrato, come ormai tutti sappiamo, per ogni impulso che viene applicato al suo ingresso (piedino 2), fornisce in uscita un impulso perfettamente squadrato e di durata rigorosamente co-

stante come appunto si richiede per i nostri scopi.

In particolare la durata di questi impulsi viene determinata dal valore di capacità applicato fra i piedini 3 e 4 e di resistenza applicato fra il piedino 4 e l'alimentazione positiva pertanto noi modificando questi valori tramite l'apposito commutatore S1A-S1B-S1C avremo la possibilità di variare tale durata quindi di fissare a nostro piacimento il fondo scala dello strumentino.

Infatti gli impulsi disponibili sul piedino 5 di IC1 vengono automaticamente trasformati in un livello di tensione continua da C8-R7-C10 e per le prime due portate anche da C9, quindi con questa tensione si alimenta lo strumentino il quale pertanto ci fornirà un'indicazione proporzionale alla medesima.

Inutile a questo punto aggiungere che a parità di impulsi che arrivano in ingresso all'integrato, raddoppiando la durata di ciascun impulso in uscita, otterremo una deviazione doppia della lancetta dello strumento, triplicando la durata avremo una deviazione tripla e così via.

La formula che ci fornisce la durata degli impulsi è la seguente:

$$T = 0.7 \times C \times R$$

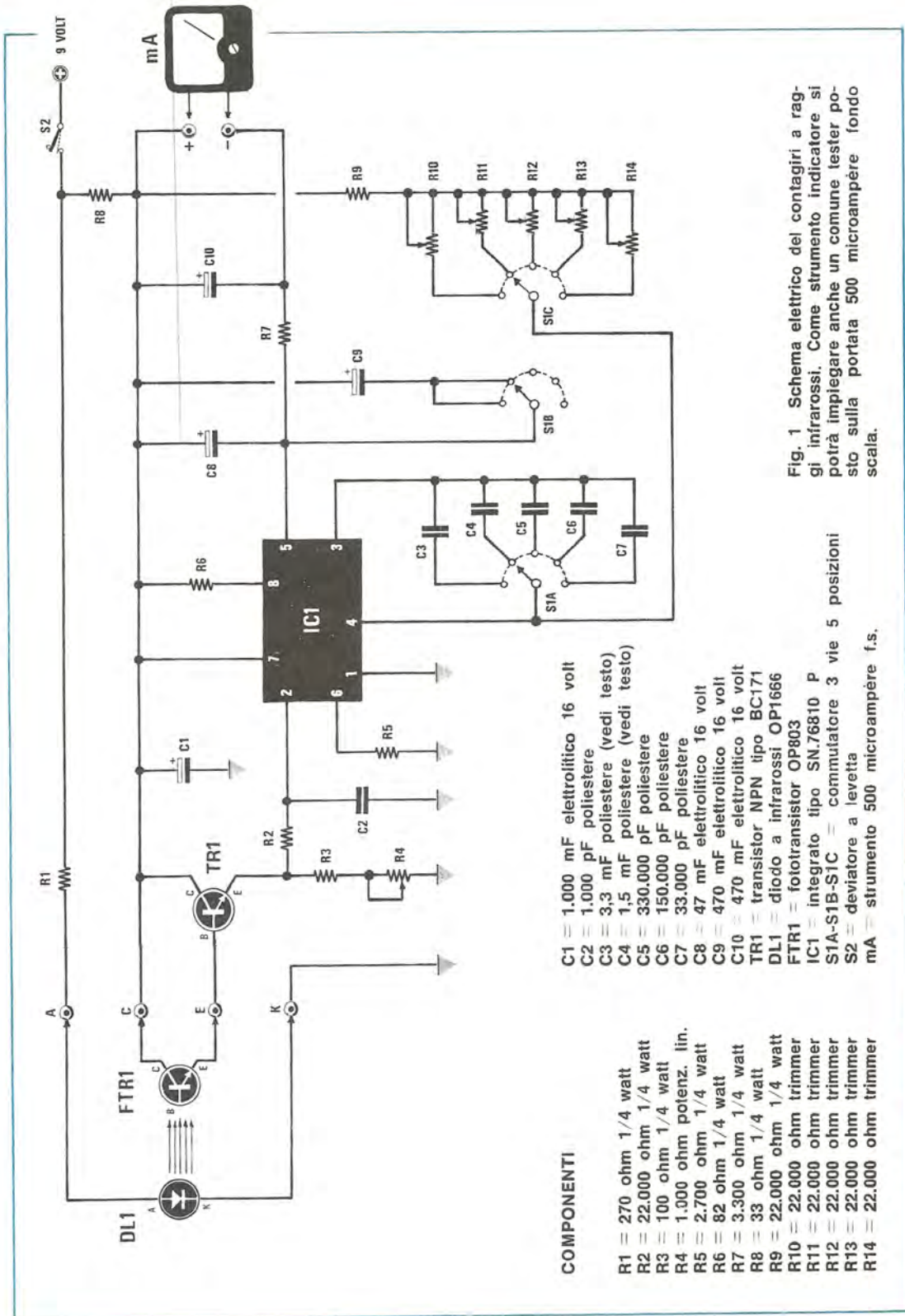


Fig. 1 Schema elettrico del contagiri a raggi infrarossi. Come strumento indicatore si potrà impiegare anche un comune tester posto sulla portata 500 microampère fondo scala.

- COMPONENTI**
- C1 = 1.000 mF elettrolitico 16 volt
 - C2 = 1.000 pF poliestere
 - C3 = 3,3 mF poliestere (vedi testo)
 - C4 = 1,5 mF poliestere (vedi testo)
 - C5 = 330.000 pF poliestere
 - C6 = 150.000 pF poliestere
 - C7 = 33.000 pF poliestere
 - C8 = 47 mF elettrolitico 16 volt
 - C9 = 470 mF elettrolitico 16 volt
 - C10 = 470 mF elettrolitico 16 volt
 - TR1 = transistor NPN tipo BC171
 - DL1 = diodo a infrarossi OP1666
 - FTR1 = fototransistor OP803
 - IC1 = integrato tipo SN.76810 P
 - S1A-S1B-S1C = commutatore 3 vie 5 posizioni
 - S2 = deviatore a levetta
 - mA = strumento 500 microampère f.s.

- R1 = 270 ohm 1/4 watt
- R2 = 22.000 ohm 1/4 watt
- R3 = 100 ohm 1/4 watt
- R4 = 1.000 ohm potenz. lin.
- R5 = 2.700 ohm 1/4 watt
- R6 = 82 ohm 1/4 watt
- R7 = 3.300 ohm 1/4 watt
- R8 = 33 ohm 1/4 watt
- R9 = 22.000 ohm 1/4 watt
- R10 = 22.000 ohm trimmer
- R11 = 22.000 ohm trimmer
- R12 = 22.000 ohm trimmer
- R13 = 22.000 ohm trimmer
- R14 = 22.000 ohm trimmer

dove

T = durata in microsecondi dell'impulso

C = capacità applicata fra i piedini 3 e 4 in microfarad

R = resistenza applicata fra il piedino 4 e il positivo misurata in ohm.

Quindi aumentando i valori di C ed R aumenterà automaticamente la durata degli impulsi e viceversa, diminuendo C e R , diminuirà anche questa durata, cioè la deviazione della lancetta dello strumento.

Ricordiamo che è inutile cercare di visualizzare con un oscilloscopio gli impulsi disponibili sul piedino 5 di IC1 perché questi risultano già automaticamente livellati dalla rete integratrice applicata a tale piedino, quindi vedremo sempre e solo una linea continua corrispondente ad una tensione continua negativa.

Per vedere tali impulsi potremo comunque applicare la sonda dell'oscilloscopio sul piedino 6 dove gli stessi ci appariranno rovesciati, cioè risulteranno positivi anziché negativi, ma in ogni caso la loro durata sarà esattamente uguale a quella che dovremmo vedere sul piedino 5.

Il commutatore S1A-S1B-S1C ci permetterà di applicare valori diversi di capacità e resistenza sui piedini 3 e 4 di IC1, quindi in definitiva di fissare 5 diverse portate per il nostro strumento.

Ricordiamo che per le caratteristiche stesse del nostro circuito potremo misurare da un minimo di 100 giri al minuto ad un massimo di 50.000 giri al minuto.

Quest'ultima velocità è «pazzesca» per qualsiasi organo meccanico in movimento ma come vi spiegheremo è un «numero di giri» fittizio che potremmo leggere ad esempio se le placchette riflettenti da noi sistemate sull'albero fossero più di una, per esempio 10.

In tal caso è ovvio che se l'albero girasse ad esempio a 5.000 giri, noi in effetti riceveremo, anziché 5.000 impulsi, $5.000 \times 10 = 50.000$ im-

pulsi, però in pratica dovremmo poi ricordarci di dividere la lettura $\times 10$.

Un altro caso può essere rappresentato da un ventilatore: se questo dispone di 4 pale potremo utilizzare le stesse per interrompere il raggio (vedi fig. 7) ed in tal caso il numero dei giri risulterà moltiplicato $\times 4$.

Ricordiamo infine che i trimmer R10-R11-R12-R13-R14 sono stati da noi adottati per poter tarare esattamente il fondo scala su ciascuna delle 5 portate previste in modo da compensare le eventuali tolleranze dei condensatori applicati fra i piedini 3 e 4 di IC1.

Per quanto riguarda lo strumento esso dovrà risultare da 500 microampère fondo scala, tuttavia anche uno strumento da 250 microampère oppure il vostro tester commutato su una di queste portate potrà servire egregiamente allo scopo.

Tutto il circuito del contagiri assorbe complessivamente 100 mA massimi quindi potrà essere alimentato utilizzando due comunissime pile piatte da 4,5 volt in serie fra di loro oppure un semplice alimentatore stabilizzato da 9 volt 150 milliampère.

REALIZZAZIONE PRATICA

Una volta in possesso del circuito stampato LX215 visibile a grandezza naturale in fig. 3, la realizzazione pratica di questo contagiri fotoelettrico diviene una cosa elementare tant'è vero che potrà essere intrapresa anche dal più inesperto principiante con 99 probabilità su 100 di conseguire un successo immediato.

Ricordiamo che i condensatori C3 e C4 presentano dei valori di capacità (rispettivamente 3,3 mF e 1,5 mF) che potrebbero risultare difficili da reperire in commercio.

Proprio per questo abbiamo previsto sullo stampato la possibilità alternativa di utilizzare, anziché un solo condensatore, due oppure quattro condensatori in parallelo.

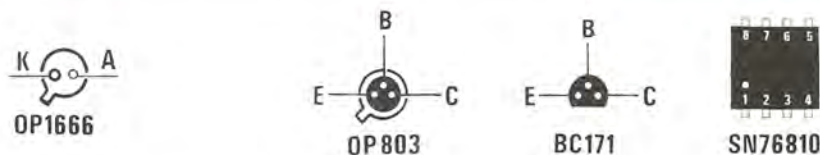


Fig. 2 Connessioni dei terminali del fotodiode, fototransistor, transistor ed integrato SN.76810. Per quest'ultimo ricordarsi che il piedino 1 si trova in corrispondenza del « punto » impresso sull'involucro.

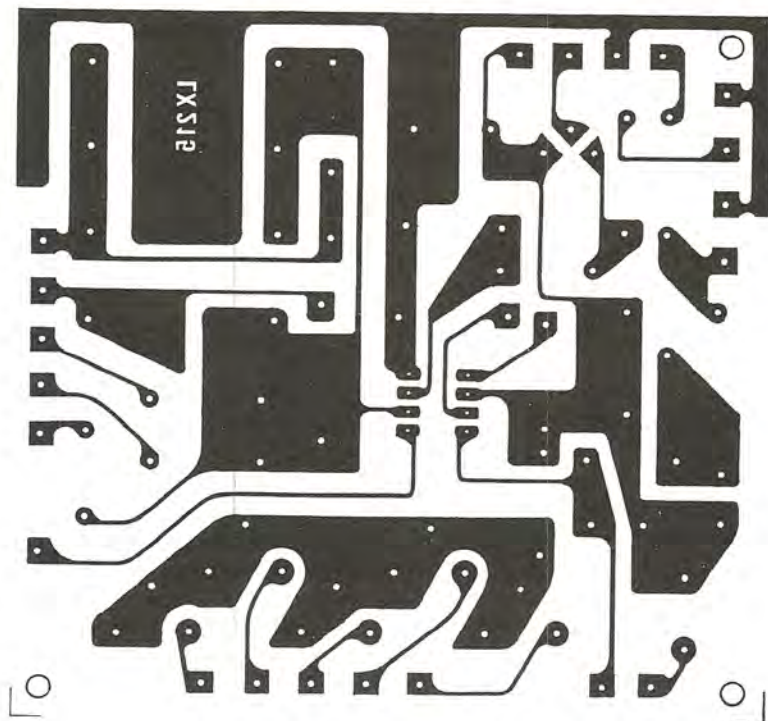


Fig. 3 Circuito stampato a grandezza naturale da noi siglato LX215.

Per esempio la capacità di 3,3 mF potremmo ottenerla con 3 condensatori da 1 mF ciascuno ed uno da 330.000 pF, mentre quella di 1,5 mF potremmo realizzarla con un condensatore da 1 mF e uno da 470.000 pF sempre poliestere.

Ricordatevi inoltre di rispettare la polarità dei 4 condensatori elettrolitici C1-C8-C9-C10 e di controllare attentamente le connessioni del transistor TR1 prima di inserirne i terminali nei relativi fori.

Per l'integrato vi consigliamo come al solito di utilizzare l'apposito zoccolo non solo perché eviterete di danneggiarlo durante la stagnatura ma anche e soprattutto perché potrete più facilmente sostituirlo, in un secondo tempo, in caso di guasto.

Per quanto riguarda la «testina fotosensibile» potrete realizzarla come segue:

inserite il fotodiodo ed il fototransistor all'interno di due tubicini di plastica opaca ricavati per esempio dall'involucro di una penna a sfera, tenendoli interni 0,5-1 cm in modo che il diodo emetta i propri raggi in un'unica direzione e il fototransistor non possa captare impulsi spurii.

Sistemate quindi i due tubicini uno di fronte all'altro sulla stessa linea (vedi fig. 7-8) in modo

che il fototransistor riceva i raggi infrarossi per via diretta, oppure uno accanto all'altro, inclinati fra di loro di un piccolissimo angolo (vedi fig. 5-6), in modo che il fototransistor riceva i raggi infrarossi per via riflessa e una volta trovata la posizione ideale, fissateli in modo che non abbiano più a spostarsi.

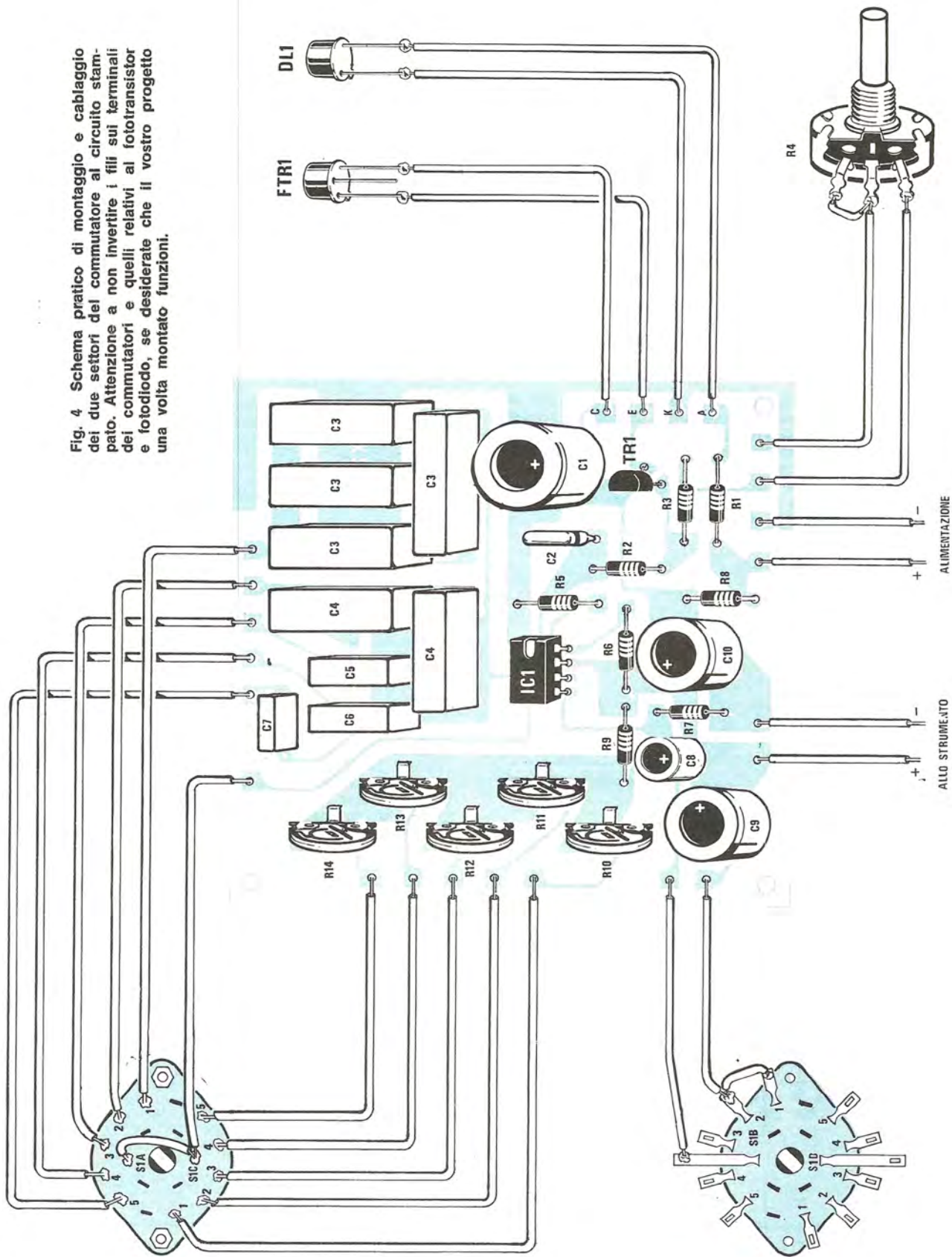
Per non confondere fra di loro i terminali di questi due componenti quando dovrete collegarli al circuito stampato, utilizzate per ognuno di essi un filo di colore diverso, per esempio:

- collettore del fototransistor (filo color blu)
- emettitore del fototransistor (filo color rosso)
- catodo del fotodiodo (filo color bianco)
- anodo del fotodiodo (filo color nero)

Questi quattro terminali, come vedesi in fig. 4, vanno collegati al circuito stampato nello stesso ordine in cui noi li abbiamo elencati.

Per evitare di captare impulsi spurii e in ogni caso per assicurare un miglior funzionamento del circuito, si consiglia di tenere il fototransistor abbastanza vicino al circuito stampato, cioè di non superare una distanza di 30-40 cm.

Fig. 4 Schema pratico di montaggio e cablaggio dei due settori del commutatore al circuito stampato. Attenzione a non invertire i fili sui terminali dei commutatori e quelli relativi al fototransistor e fotodiodo, se desiderate che il vostro progetto una volta montato funzioni.



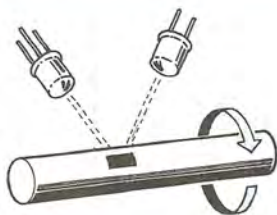


Fig. 5 Affinché il contagiri possa funzionare, occorre che il raggio emesso dal fotodiode venga riflesso da una superficie verso il fototransistor. Se abbiamo un albero la cui superficie risulti già riflettente potremo interrompere il fascio ad infrarosso applicando sull'albero un pezzetto di nastro adesivo nero.

Fig. 6 Se avete un disco opaco e ne volete rilevare la velocità, dovrete su questo applicare una striscia di carta stagnola. Se poi il vostro albero ruota a bassa velocità, potrete inserire quattro o cinque strisce di stagnola ricordandovi però che la velocità indicata andrà in questo caso divisa per il numero di strisce applicate.

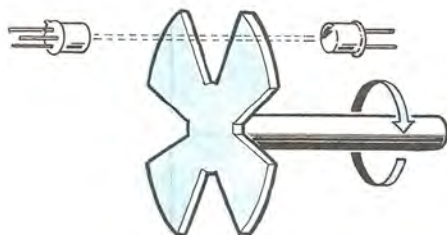
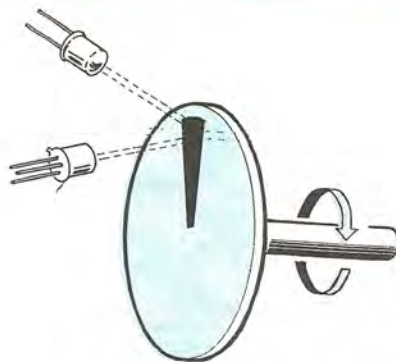
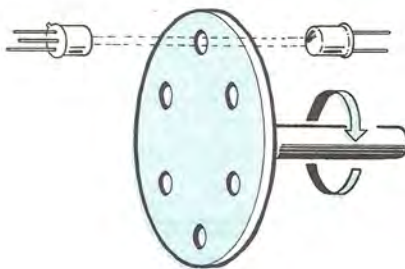


Fig. 7 Nel caso di un ventilatore è possibile rilevare la velocità di rotazione disponendo il fotodiode ed il fototransistor in linea uno di fronte all'altro. Anche in questo caso occorre ricordarsi di dividere il numero di giri indicato per il numero delle pale.

Fig. 8 Ricordatevi sempre, se nel disco o albero risultano presenti più fori o tacche riflettenti o opache, di dividere il numero di giri indicati per il numero di queste. Ad esempio se leggiamo 2.400 giri avendo 6 fori, la velocità risulterebbe pari a $2.400 : 6 = 400$ giri.



Sempre per migliorare le prestazioni del circuito vi consigliamo ancora di sistemare la testina in una zona poco illuminata e comunque di proteggerla il più possibile da sorgenti luminose esterne (lampade ad incandescenza, lampade al neon, ecc.).

Nota: anche se finora abbiamo parlato di una placchetta riflettente e di una zona opaca posta attorno ad essa, è ovvio che potremo realizzare con identici risultati anche la condizione opposta, cioè se abbiamo un albero cromato in grado di riflettere i raggi infrarossi, anziché verniciarlo di nero ed applicare poi una striscia riflettente, possiamo lasciarlo come sta ed applicare su di esso una piccola fascia nera.

In questo modo il circuito riceverà un impulso in ingresso ogni volta che si interrompe il fascio di raggi infrarossi, cioè avremo realizzato una condizione esattamente inversa a quella finora descritta, però ai fini pratici i risultati che si otterranno saranno perfettamente identici.

Per effettuare i collegamenti con il potenziometro della sensibilità R4 e con il commutatore delle portate S1A/S1B/S1C ci atterremo alle indicazioni fornite dallo schema pratico di fig. 4 nel quale, per semplicità, i due settori del commutatore sono stati riportati singolarmente.

In realtà il commutatore che noi vi forniremo risulta a 4 vie 5 posizioni, però dato che nel nostro circuito servono solo 3 vie la quarta, vale a dire la S1D, rimarrà inutilizzata.

Per ultimo collegheremo al circuito stampato lo strumentino, che come abbiamo già detto dovrà risultare da 500 microampère fondo scala, facendo bene attenzione a non scambiare fra di loro i due terminali altrimenti la lancetta si sposterà in senso contrario.

Completato il montaggio il nostro circuito è già pronto per funzionare come potrete verificare molto facilmente fornendo alimentazione e facendo quindi passare alternativamente la lama di un coltello o la punta di un cacciavite di fronte alla testina ad una distanza di 1-2 cm.

È chiaro però che lo strumento non risulterà tarato quindi prima di mettere definitivamente in funzione il contagiri dovremo preoccuparci di tarare i 5 trimmer relativi alle diverse portate.

TARATURA

Nel nostro contagiri sono state previste 5 diverse portate il fondo scala di ognuna delle quali è regolabile mediante un apposito trimmer.

In particolare con i valori di capacità da noi consigliati, il numero di giri massimo che si può misurare su ognuna di queste portate è il seguente:

- 1ª portata (trimmer R10) = 600 — 700 giri
- 2ª portata (trimmer R11) = 1.500 — 1.600 giri
- 3ª portata (trimmer R12) = 7.500 — 8.000 giri
- 4ª portata (trimmer R13) = 15.000 — 16.000 giri
- 5ª portata (trimmer R14) = 60.000 — 70.000 giri

Proprio per questo noi vi consigliamo di tarare ognuno di questi trimmer per i seguenti fondo scala:

- trimmer R10 = 500 giri/min.
- trimmer R11 = 1.000 giri/min.
- trimmer R12 = 5.000 giri/min.
- trimmer R13 = 10.000 giri/min.
- trimmer R14 = 50.000 giri/min.

Questa operazione risulta estremamente semplice in quanto è sufficiente aumentare la sensibilità e direzionare il fototransistor verso una lampada ad incandescenza che funzioni a tensione di rete a 220 volt: orbene la frequenza della tensione di rete, come tutti sapranno, risulta costantemente pari a 50 Hz e poiché 50 Hz corrispondono in pratica a 3.000 giri al minuto, potremo ruotare il commutatore S1A-S1B-S1C sulla posizione centrale ed agire quindi sul trimmer R12 finché la lancetta dello strumento non si porterà esattamente sul 300, cioè sulla tacca che corrisponde appunto, per questo fondo scala, a 3.000 giri/min.

Tarato R12 potremo passare alla gamma immediatamente superiore, cioè a quella dei 10.000 giri ed in tal caso, ricordando che lo strumento risulta da 500 microampère, dovremo moltiplicare X 20 l'indicazione letta sul quadrante ($20 \times 500 = 10.000$), pertanto dovremo agire sul trimmer R13 finché la lancetta non si porterà sull'indicazione 150 (infatti $150 \times 20 = 3.000$ giri).

Giunti a questo punto, per tarare la portata più alta (cioè quella dei 50.000 giri) sarebbe necessario disporre di un motore elettrico che ruoti a velocità conosciuta, tuttavia anche se non disponete di un motore siffatto potrete ugualmente eseguire la taratura servendovi di un generatore di BF in grado di fornire in uscita una frequenza compresa fra 1 Hz e 1.000 Hz.

In tal caso scollegate dal circuito stampato il diodo emettitore e collegatelo quindi in uscita al generatore dopo avergli collegato in serie una resistenza da 100-150 ohm circa in modo da limitare la corrente.

Sistematelo quindi di fronte ad esso il fototransistor captatore.

Ricordiamo a puro titolo di cronaca che una frequenza di 1 Hz applicata in ingresso al nostro circuito corrisponde in pratica a 60 giri al minuto, quindi per ottenere ad esempio a 3.000 giri dovremo pilotare il fotodiodo con $3.000 : 60 = 50$ Hz.

Ricordiamo inoltre che è consigliabile tarare ciascuna portata sulla frequenza di centro scala, cioè per tarare ad esempio la portata dei 5.000 giri è consigliabile applicare in ingresso una frequenza corrispondente a 2.500 giri circa.

Tenendo presenti questi particolari potremo iniziare a tarare la scala più bassa regolando il generatore di BF in modo tale che ci fornisca in uscita una frequenza di circa 5 Hz, pari cioè a $5 \times 60 = 300$ giri/min.

A questo punto agiremo sul trimmer R10 fino a far posizionare la lancetta dello strumento appunto su questa indicazione.

Per la successiva portata, cioè quella dei 1.000 giri, regoleremo invece l'oscillatore in modo che generi una frequenza di 10 Hz circa quindi agiremo sul trimmer R11 fino a leggere:

$60 \times 10 = 600$ giri.

Per la terza portata utilizzeremo una frequenza di circa 40 Hz quindi regoleremo il trimmer R12 finché la lancetta dello strumento non ci indicherà:

$40 \times 60 = 2.400$ giri/min.

Per la quarta portata potremo sfruttare una frequenza di circa 100 Hz ruotando il cursore del trimmer R13 finché la lancetta non si posizionerà sull'indicazione corrispondente a:

$100 \times 60 = 6.000$ giri/min.

Infine per l'ultima portata, cioè quella dei 50.000 giri, applicheremo al fotodiodo un segnale alla frequenza di 400 Hz circa, quindi agiremo su R14 fino a leggere:

$400 \times 60 = 24.000$ giri/min.

COME SISTEMARE LA TESTINA

Terminata la taratura del contagiri, resta solo da sistemare la testina nelle vicinanze del corpo

in movimento prima di poter mettere in funzione definitivamente il nostro montaggio.

A tale proposito vi abbiamo già anticipato che la distanza ideale che deve intercorrere fra la testina stessa e la placca riflettente applicata sull'albero o sulla ruota in movimento è di circa 5 centimetri anche se fino a 10 centimetri la distanza è più che tollerabile.

Sono invece assolutamente da evitarsi distanze superiori ai 15-20 centimetri perché altrimenti i raggi infrarossi prodotti dal fotodiodo non potranno essere ricevuti dal fototransistor.

Particolare molto importante è che una volta trovata la posizione giusta, la testina deve venire fissata molto bene in modo tale che non abbia a spostarsi per nessun motivo durante il funzionamento.

Inoltre ricordatevi che la superficie sensibile del fototransistor non deve mai essere direzionata verso lampade a filamento o stufe elettriche perché potrebbe captare i raggi infrarossi che queste emettono e leggere quindi la frequenza di 50 Hz della rete.

COSTO DELLA REALIZZAZIONE

Il solo circuito stampato LX215 L. 4.400

Tutto il materiale occorrente cioè circuito stampato, resistenze, condensatori, transistor, integrato e relativo zoccolo, commutatore, diodo e fototransistor a infrarossi, (escluso il solo strumentino) L. 30.500

I prezzi sopra riportati non includono le spese postali.



Dopo il grande successo della I edizione ora è in vendita la II edizione riveduta, ampliata ed aggiornata del famoso libro
MICROPROCESSORI e MICROCOMPUTERS

**COSA SONO I MICROPROCESSORI? COSA OFFRE IL MERCATO?
QUALI SONO I CRITERI DI SCELTA DI UN MICROPROCESSORE?**

A queste ed a tante altre domande TROVERETE LA RISPOSTA nel libro

MICROPROCESSORI e MICROCOMPUTERS

oltre 300 pagine - in lingua italiana adottato come libro di testo
nei corsi sui μ P organizzati nel 1977 da C.P.M. e T.P.A.
spedizione contrassegno L. 20.000

RICHIEDETELO SUBITO a:

Studio C.P.M. di Carlo Pignaroli

Via M. Gioia 55 - 20124 MILANO - tel. (02) 683.680-688.90.98

oppure

T.P.A.

Via V. Monti 8 - 20123 MILANO - tel. (02) 878.580-874.094

APERTURA CONCESSIONARIA PISTOIA

**Annunciamo ai lettori di PISTOIA e Provincia
che presso la Ditta**

LOMBARDI SIRIO Via Attilio Frosini, 31

Pistoia - tel. (0573) 22672

Concessionaria di NUOVA ELETTRONICA, dal 15
maggio p.v., potranno acquistare Kits, circuiti stampati,
componenti elettronici, volumi etc.

Il suono del big-ben della torre di Londra ha affascinato e continua ad affascinare i turisti di tutto il mondo. Voi, con due soli integrati, potrete riprodurlo fedelmente portando quindi un po' d'Inghilterra in casa vostra.

UN po' di LONDRA a casa VOSTRA

Pigiare il pulsante di un campanello ed automaticamente sentire, anziché il solito trillo stridente capace di farci sussultare, riprodotte le famosissime note del big-ben della torre di Londra, è senz'altro una cosa molto attraente e rilassante.

In realtà questa cadenza sonora famosa in tutto il mondo se non altro perché non manca mai di essere trasmessa quando sul video appare una veduta di Londra, è composta da sole quattro note che vengono scandite nella seguente successione:

mi-do-re-sol pausa sol-re-mi-do

tuttavia essa è talmente orecchiabile che anche senza essere degli esperti musicisti, una volta che la si è ascoltata, non la si dimentica facilmente.

Ebbene queste famose note sono riproducibili con pochissimi integrati e proprio per questo noi oggi vi presentiamo uno schema grazie al quale potrete impiegarle per gli usi più svariati.

Noi, come prima applicazione, abbiamo pensato al campanello di casa in quanto questa è l'idea più immediata che balza alla mente, tuttavia con un minimo di inventiva si riusciranno a trovare decine e decine di altre applicazioni egualmente interessanti.

Per esempio si potrebbe pensare di collegare il nostro circuito ad un orologio digitale in sostituzione della suoneria, oppure di installarlo in un supermercato, sala da ballo o cinema per avvertire di un intervallo o di un annuncio pubblicitario.

Lo si potrebbe pure utilizzare come « nota di riconoscimento » su una radio trasmittente, oppure applicare alla porta di un negozio per avvi-

sare chi sta nel retrobottega che è entrato un cliente.

Infine può essere agevolmente sfruttato come esercitazione pratica nelle Scuole Professionali o ENA/IP in quanto ad effetto completo, cioè dà all'allievo la possibilità di verificare immediatamente i risultati ottenuti e nello stesso tempo di « personalizzare » l'oggetto tarando i quattro trimmer in modo da ottenere eventualmente anche altre sequenze musicali di suo gradimento.

SCHEMA ELETTRICO

Il principio informativo su cui si basa lo schema elettrico di questo big-ben elettronico (vedi fig. 1) è quello di ottenere, ogniqualvolta si pigia il pulsante del campanello, un ciclo completo consistente nella emissione in altoparlante di un « motivo » costituito da 4 + 4 note intervallate da una pausa, che nel caso del big-ben della torre di Londra hanno la seguente successione:

MI - DO - RE - SOL - pausa - SOL - RE - MI - DO

Ognuna di queste note si ottiene nel nostro circuito mediante un oscillatore realizzato con metà dell'integrato NE.556 (vedi IC2) e pilotato di volta in volta da una diversa uscita dell'integrato IC1, un contatore C/MOS di tipo CD.4017 o MC.14017.

L'altra metà dell'integrato NE.556 (tale integrato è composto internamente di due NE.555) viene invece sfruttata come oscillatore pilota per regolare la velocità con cui queste note si debbono succedere una dopo l'altra.

Segue infine un piccolo amplificatore di BF,

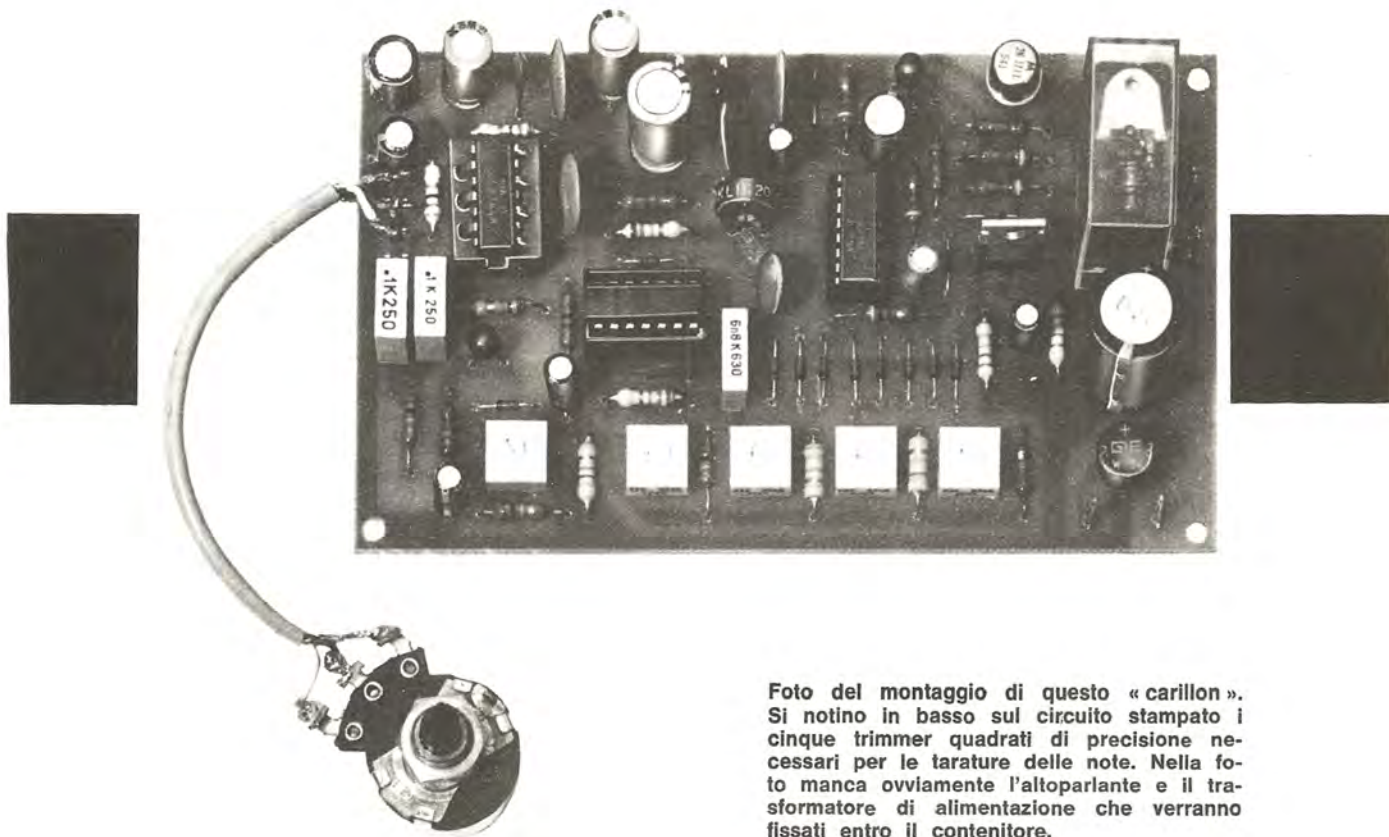


Foto del montaggio di questo « carillon ». Si notino in basso sul circuito stampato i cinque trimmer quadrati di precisione necessari per le tarature delle note. Nella foto manca ovviamente l'altoparlante e il trasformatore di alimentazione che verranno fissati entro il contenitore.

costituito dall'integrato IC4, in grado di fornire in uscita una potenza di circa 1,2 watt più che sufficiente nel caso in cui si voglia adibire il nostro circuito agli usi elencati all'inizio dell'articolo.

Il pulsante di eccitazione P1, come noterete, risulta applicato in serie al filo di alimentazione positivo ed in parallelo a tale pulsante troviamo il contatto di un relè che in condizioni di riposo è normalmente aperto.

Quindi, fintantoché noi non pigieremo il pulsante, il circuito del big-ben risulterà non alimentato.

Quando poi eseguiremo questa operazione, non faremo altro che fornire tensione all'integrato stabilizzatore IC3 (un uA.7812) il quale provvederà ad erogare i 12 volt stabilizzati necessari per alimentare tutto il circuito.

Non appena viene fornita tensione al circuito, automaticamente il transistor TR1 si porta in conduzione mentre TR2 viene interdetto.

Questo provocherà l'immediata eccitazione della bobina del relè il quale chiuderà il suo

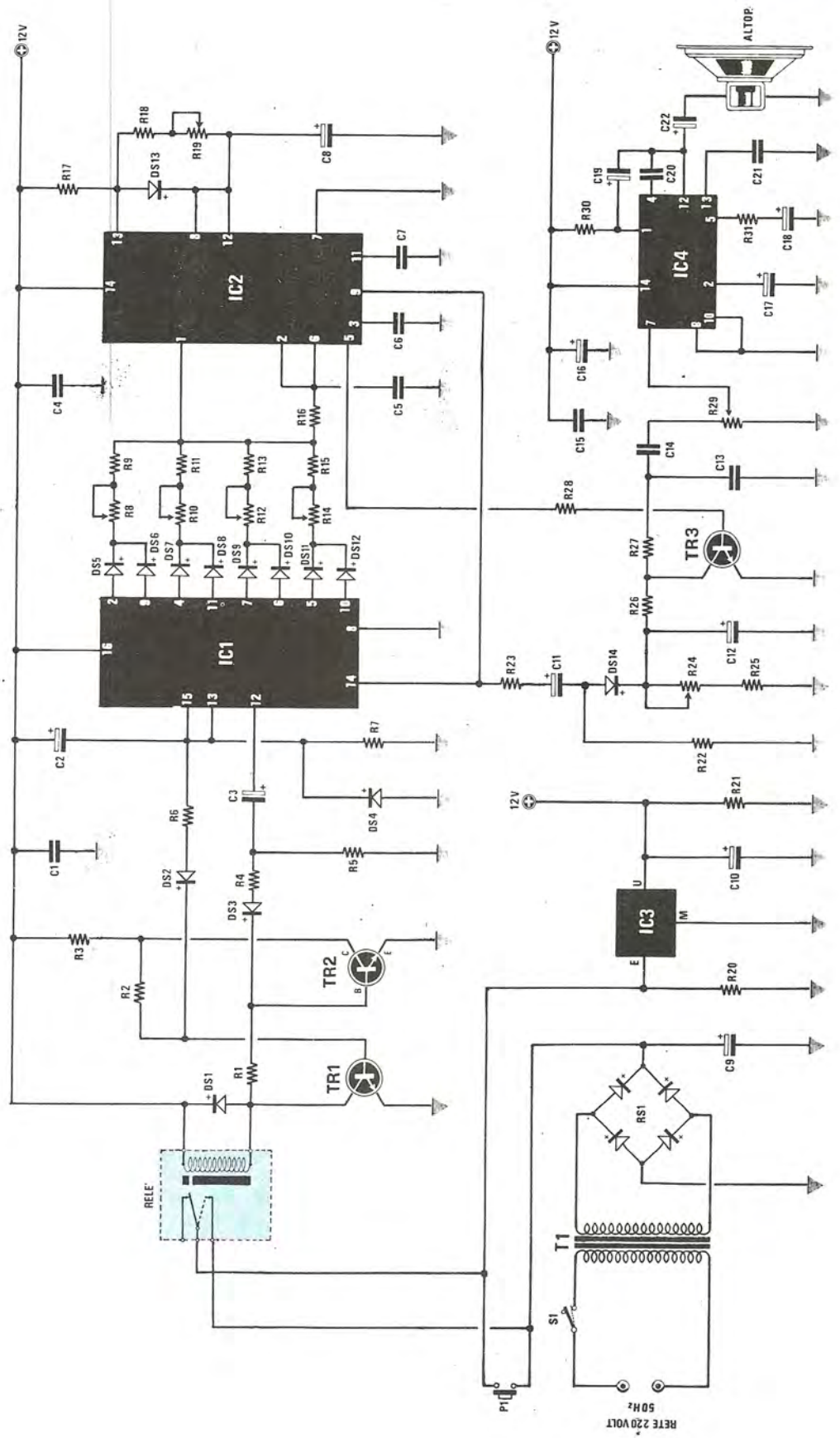
scambio in modo che il circuito risulti alimentato per un ciclo completo anche se nel frattempo il pulsante del campanello viene lasciato libero.

Nell'istante iniziale inoltre la rete costituita da C2, DS4, R7 provvede ad **azzerare** il contatore IC1 affinché questo inizi ogni volta il suo conteggio partendo sempre dallo stato corrispondente alla prima nota della scala musicale che si vuole realizzare.

Questo particolare è estremamente importante perché se non avessimo inserito questa rete di « reset » automatico, le note potrebbero venir emesse solo parzialmente, cioè invece di iniziare dal MI, potrebbero iniziare casualmente dalla seconda nota, cioè dal DO, oppure dalla terza, cioè dal RE, pur terminando in ogni caso sempre col DO finale.

Nel nostro caso invece la sequenza tipica del big-ben verrà in ogni caso rigorosamente rispettata, cioè avremo sempre il primo gruppo di quattro note, la pausa, ed il secondo gruppo ancora di quattro note ripetute in una diversa sequenza.

Fig. 1 Schema elettrico.



COMPONENTI

R1 = 15.000 ohm 1/4 watt
 R2 = 4.700 ohm 1/4 watt
 R3 = 4.700 ohm 1/4 watt
 R4 = 15.000 ohm 1/4 watt
 R5 = 4.700 ohm 1/4 watt
 R6 = 4.700 ohm 1/4 watt
 R7 = 4.700 ohm 1/4 watt
 R8 = 50.000 ohm trimmer un giro
 R9 = 33.000 ohm 1/4 watt
 R10 = 50.000 ohm trimmer un giro
 R11 = 56.000 ohm 1/4 watt
 R12 = 50.000 ohm trimmer un giro
 R13 = 47.000 ohm 1/4 watt
 R14 = 50.000 ohm trimmer un giro
 R15 = 100.000 ohm 1/4 watt
 R16 = 18.000 ohm 1/4 watt
 R17 = 2.200 ohm 1/4 watt
 R18 = 18.000 ohm 1/4 watt
 R19 = 100.000 ohm trimmer
 R20 = 3.300 ohm 1/4 watt
 R21 = 3.300 ohm 1/4 watt
 R22 = 47.000 ohm 1/4 watt

R23 = 5.600 ohm 1/4 watt
 R24 = 50.000 ohm trimmer un giro
 R25 = 10.000 ohm 1/4 watt
 R26 = 56.000 ohm 1/4 watt
 R27 = 10.000 ohm 1/4 watt
 R28 = 27.000 ohm 1/4 watt
 R29 = 100.000 ohm potenz. log.
 R30 = 56 ohm 1/4 watt
 R31 = 33 ohm 1/4 watt
 C1 = 100.000 pF a disco
 C2 = 47 mF elettrolitico 16 volt
 C3 = 1 mF elettrolitico 16 volt
 C4 = 100.000 pF a disco
 C5 = 6.800 pF poliestere
 C6 = 10.000 pF a disco
 C7 = 10.000 pF a disco
 C8 = 10 mF elettrolitico 16 volt
 C9 = 1.000 mF elettrolitico 25 volt
 C10 = 10 mF elettrolitico 16 volt
 C11 = 10 mF elettrolitico 16 volt
 C12 = 10 mF elettrolitico 16 volt
 C13 = 100.000 pF poliestere
 C14 = 100.000 pF poliestere

C15 = 100.000 pF a disco
 C16 = 100 mF elettrolitico 16 volt
 C17 = 47 mF elettrolitico 16 volt
 C18 = 22 mF elettrolitico 16 volt
 C19 = 100 mF elettrolitico 16 volt
 C20 = 1.000 pF a disco
 C21 = 100.000 pF a disco
 C22 = 220 mF elettrolitico 16 volt
 TR1 = transistor NPN tipo 2N.1711
 TR2 = transistor NPN tipo BC208
 TR3 = transistor NPN tipo BC208
 DS1-DS14 = diodi al silicio 1N4148
 IC1 = integrato tipo 4017
 IC2 = integrato tipo NE.556
 IC3 = integrato tipo uA.7812
 IC4 = integrato tipo TBA.820
 Rete 12 volt 1 scambio
 P1 = pulsante
 S1 = deviatore a levetta
 T1 = trasformatore, primario 220 volt secondario 15 volt 0,5 ampere (numero 51)
 RS1 = ponte raddrizzatore 80 volt 1 ampere
 Altoparlante 8 ohm 1 watt

La velocità di esecuzione di questa sequenza, come abbiamo già accennato, viene determinata da un oscillatore realizzato sfruttando metà integrato NE.556 il quale pilota con la sua uscita (piedino 9) l'ingresso di clock (piedino 14) dell'integrato CD.4017, pertanto agendo sul trimmer R19 varieremo la costante di tempo di questo oscillatore quindi avremo la possibilità di accelerare o rallentare la durata totale di un intero ciclo del big-ben.

Precisiamo che l'oscillatore di nota (cioè l'altra metà dell'integrato NE.556) risulta attivo solo quando sul piedino 1 di IC2 è presente una tensione positiva e questa tensione positiva la forniscono le uscite dell'integrato IC1, cioè il CD.4017.

Infatti su otto delle dieci uscite di IC1 è applicato un diodo e questi a due a due fanno capo ad un trimmer ed una resistenza (vedi R9, R11, R13, R15,) le quali presentano ciascuna un valore diverso pur collegandosi tutte, con il secondo estremo, al piedino 1 di IC2.

Orbene il fatto che su ognuna di queste reti sia inserita una resistenza di valore diverso, serve per ottenere una nota diversa in altoparlante a seconda che a pilotare tale oscillatore sia la tensione fornita dai piedini 2-9, 4-11, 7-6 oppure 10-5 del CD.4017.

I due diodi che troviamo applicati a ciascuno dei quattro trimmer servono in pratica per poter ottenere la stessa nota pilotando l'oscillatore con due diverse uscite di IC1.

In particolare, così come sono collegati i diodi nel nostro circuito, la nota MI la otterremo quando è presente una tensione positiva sul piedino 2 oppure sul piedino 9, la nota DO quando è presente una tensione positiva sul piedino 4 oppure sul piedino 11, la nota RE quando è presente una tensione positiva sul piedino 7 oppure sul piedino 6, infine la nota SOL quando è presente una tensione positiva sul piedino 10 oppure sul piedino 5.

A tale proposito ricordiamo che le uscite del contatore IC2 risultano già decodificate pertanto in ogni istante avremo presente una tensione positiva su una sola di esse, cioè in pratica avremo una sola uscita in **condizione logica 1** e tutte le altre in **condizione logica 0**.

Questo ci garantisce che in ogni istante verrà emessa solo ed esclusivamente un'unica nota, perché una sola delle quattro reti trimmer + resistenza risulterà alimentata.

Per ogni ciclo del big-ben l'integrato CD.4017 opera un conteggio da 0 a 9 durante il quale

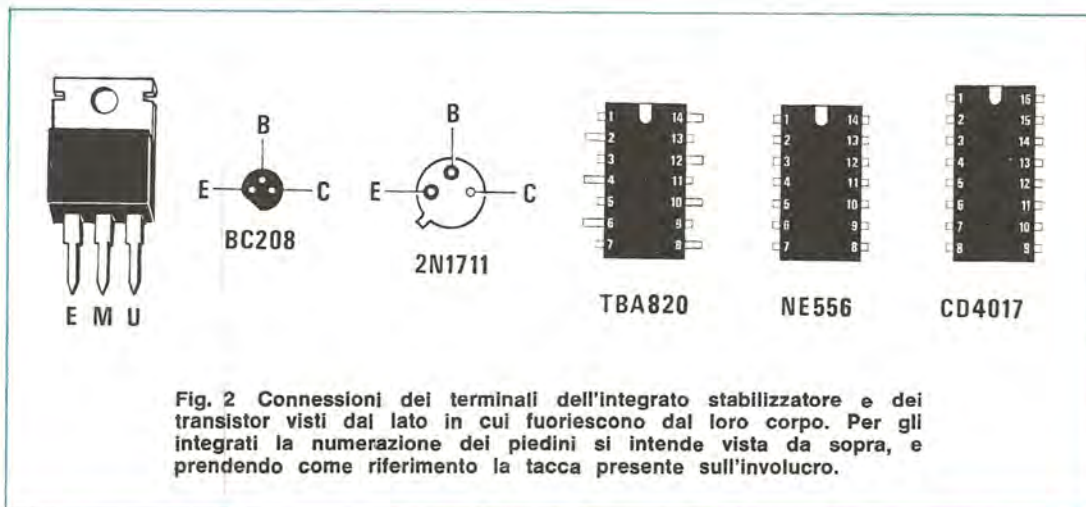


Fig. 2 Connessioni dei terminali dell'integrato stabilizzatore e dei transistor visti dal lato in cui fuoriescono dal loro corpo. Per gli integrati la numerazione dei piedini si intende vista da sopra, e prendendo come riferimento la tacca presente sull'involucro.

vengono abilitati in successione i seguenti piedini d'uscita: 3-2-4-7-10-1-5-6-9-11 pertanto tenendo presente la corrispondenza:

- 3 = pausa
- 2 = MI
- 4 = DO
- 7 = RE
- 10 = SOL
- 1 = pausa

ed osservando come risultano combinati fra di loro i diodi da DS5 a DS12, possiamo concludere che un ciclo completo risulta così composto:

pausa - MI - DO - RE - SOL -
pausa - SOL - RE - MI - DO

Giunti al DO finale, sul piedino 12 di IC2 risulterà presente un impulso positivo che tramite il condensatore elettrolitico C3 giungerà alla base di TR2.

In questo modo il bistabile costituito da TR1 e TR2 invertirà la sua condizione, cioè TR2 si porterà in conduzione mentre TR1 risulterà interdetto, provocando l'apertura del contatto del relè quindi togliendo alimentazione a tutto il circuito.

Questo naturalmente se non si mantiene premuto il pulsante di eccitazione perché in tal caso è intuitivo che il ciclo riprende daccapo.

Il segnale ad onda quadra alla frequenza richiesta da ciascuna nota, disponibile sul pie-

dino 5 di IC2, viene applicato, tramite la resistenza R28, alla base del transistor TR3, un NPN di tipo BC208, il cui collettore è alimentato in maniera non certo consueta.

Infatti la tensione con cui si alimenta detto collettore viene ottenuta derivando, tramite un'opportuna rete a resistenza e capacità costituita da R23, C11, R22, gli impulsi di clock generati dall'oscillatore pilota ed addolcendo quindi i fronti di salita e di discesa della forma d'onda così ottenuta mediante la rete costituita da DS14, C12 ecc.

In tal modo ogni nota emessa in altoparlante presenterà un inviluppo di tipo A/R, cioè risulterà dolce da ascoltare e si smorzerà lentamente nel tempo proprio come se si trattasse di una nota emessa da una campana.

Ricordiamo che il trimmer R24 inserito in questa rete serve per variare il « tempo di percussione » di ciascuna nota.

Dal collettore di TR3 il segnale di BF viene infine trasferito, tramite la rete costituita da R27, C14, all'amplificatore d'uscita realizzato sfruttando un integrato TBA.820.

Un altoparlante da 8 ohm 1-2 watt è più che sufficiente per le applicazioni a cui tale circuito può essere adibito.

REALIZZAZIONE PRATICA

Il circuito stampato necessario per realizzare questo big-ben elettronico è stato da noi siglato LX279 ed è visibile a grandezza naturale in fig. 3.

Su di esso troveranno posto tutti i componenti fatta eccezione per il trasformatore di alimentazione ed il pulsante che logicamente andranno sistemati a parte.

Il montaggio non presenta nessuna difficoltà e può essere eseguito iniziando per esempio dalle resistenze e dai diodi ricordandosi, per questi ultimi, di rispettarne la polarità.

Dopo i diodi applicheremo sul circuito stampato i condensatori, gli zoccoli per integrati ed i trimmer i quali ultimi risultano del tipo quadrato di precisione in modo tale da poter garantire una perfetta « tenuta » della taratura anche in ambienti disagiati come lo sono quelli in cui talvolta viene sistemato un campanello.

A proposito di questi trimmer ricordiamo che il loro valore sull'involucro viene generalmente riportato secondo il codice giapponese, cioè l'ultima cifra a destra indica in pratica quanti zeri si debbono far seguire ai primi due numeri.

Per esempio la scritta 503 sta a significare « 50 seguito da 3 zeri », cioè 50.000 ohm, mentre la scritta 104 sta ad indicare « 10 seguito da 4 zeri », cioè 100.000 ohm.

Questa tecnica viene sovente usata anche per codificare i condensatori a disco, quindi se sul loro involucro troverete ad esempio la scritta 102, saprete immediatamente che la capacità di

tale condensatore risulta di « 10 seguito da 2 zeri », cioè di 1.000 pF.

Comunque per avere maggiori chiarimenti in proposito potrete sempre rilegervi l'articolo riguardante i codici dei condensatori riportato sul n. 42/43.

Per ultimi monteremo sul circuito stampato il ponte raddrizzatore, il relè e l'integrato stabilizzatore IC3, facendo attenzione che la sua parte metallica risulti rivolta verso il condensatore C10.

Giunti a questo punto potrete collegare al circuito stampato il trasformatore, il pulsante e l'altoparlante seguendo attentamente le indicazioni fornite dallo schema pratico di fig. 4; quindi, dopo aver inserito gli integrati sugli appositi zoccoli, fornire alimentazione in modo da poter eseguire un primo sommario collaudo della vostra opera.

Naturalmente non aspettatevi di sentire subito le note perfette come le desiderate perché avrete visto che nel circuito esistono diversi trimmer che servono appunto per raggiungere questo scopo, quindi prima di racchiudere il tutto entro il relativo contenitore ed applicarlo eventualmente alla parete vicino alla porta d'ingresso del vostro appartamento, cercate di eseguire nel migliore dei modi la taratura di questi trimmer.

Tale taratura, se non disponete di un frequen-

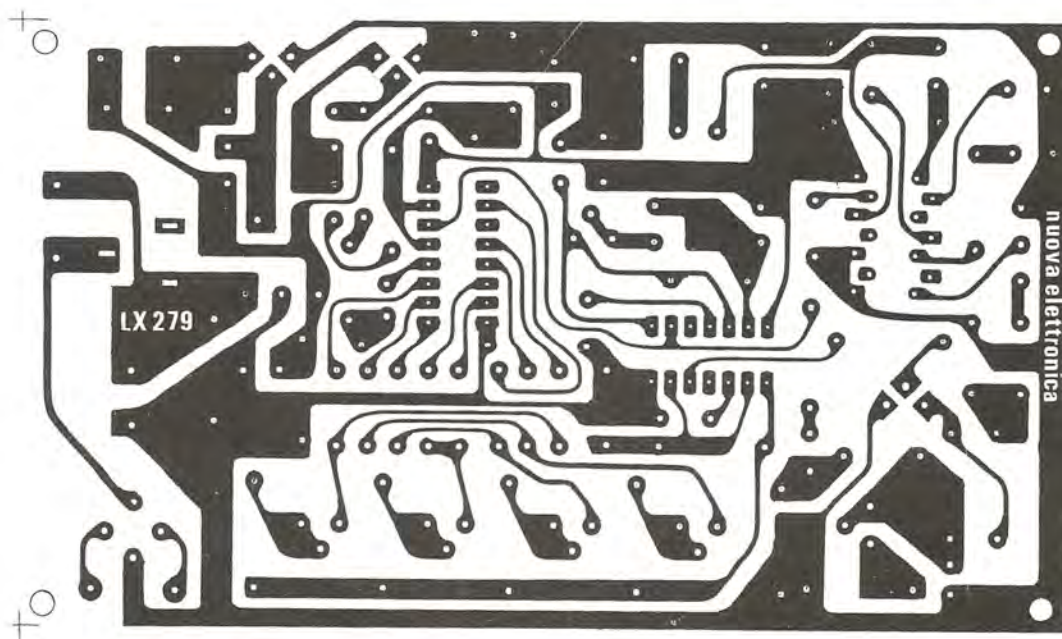


Fig. 3 Disegno a grandezza naturale del circuito stampato. Questo circuito viene fornito già forato e completo di disegno serigrafico.

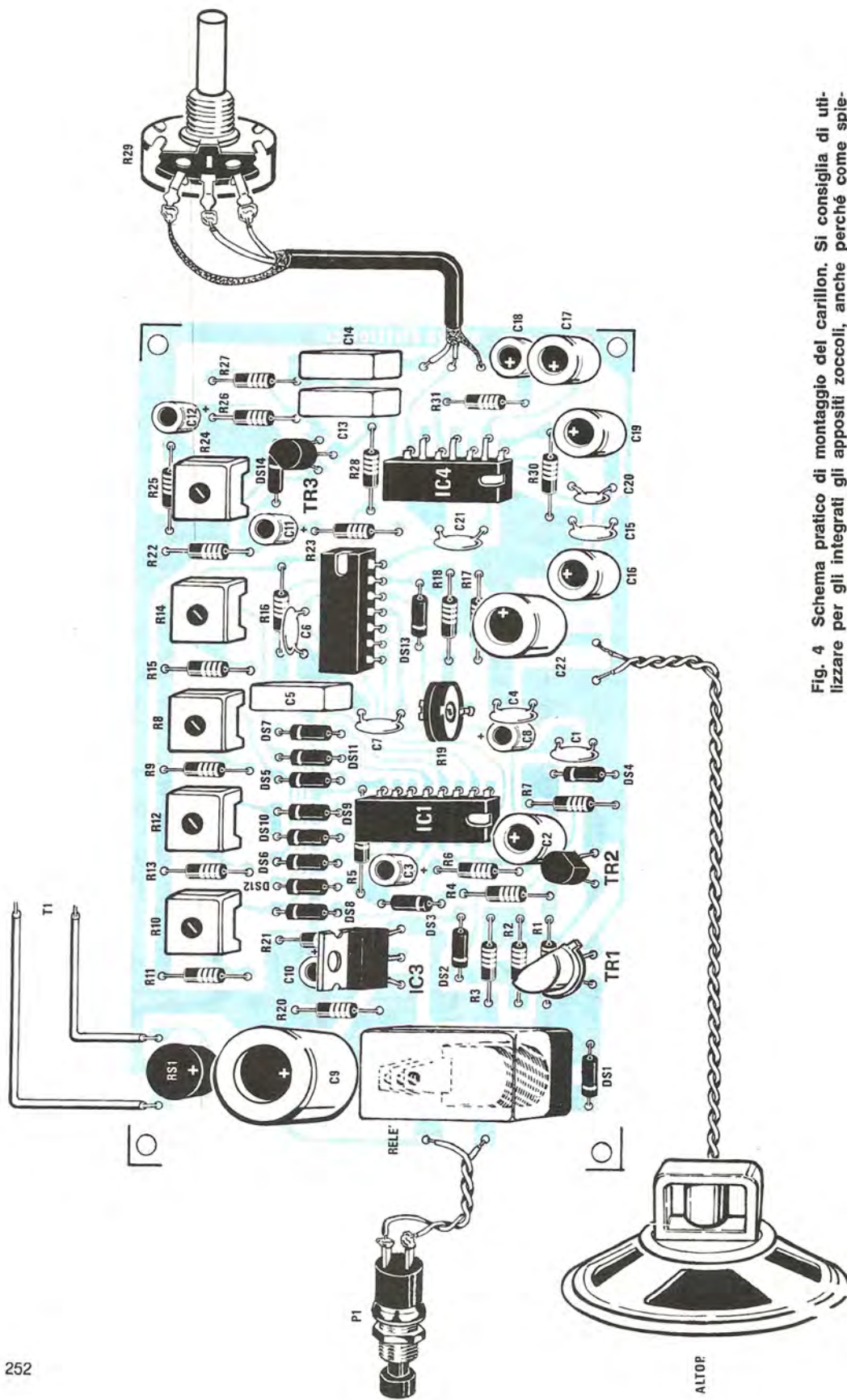


Fig. 4 Schema pratico di montaggio del carillon. Si consiglia di utilizzare per gli integrati gli appositi zoccoli, anche perché come spiegato nell'articolo per tarare il carillon è consigliabile togliere IC1. NOTA: l'integrato posto tra IC1 e IC4 senza alcuna indicazione è IC2, cioè l'NE.556.

zimetto, va eseguita ad orecchio, quindi buona parte della resa finale del carillon dipenderà dal vostro senso musicale.

Infatti se taraste i vari trimmer su frequenze diverse da quelle richieste, otterreste ovviamente altre note quindi motivi diversi che, anche se non sono identici al suono del big-ben di Londra, potrebbero ugualmente risultare molto orecchiabili.

Da parte nostra non possiamo fare altro che ripetervi ancora una volta che cosa si regola agendo su ciascun trimmer presente nel circuito, poi starà in voi sbizzarrirvi in modo da ottenere dal « big-ben » il suono che maggiormente si addice ai vostri scopi.

Tali trimmer sono:

R8 (22.000 ohm) = regola la frequenza della nota MI (1965 Hz)

R10 (22.000 ohm) = regola la frequenza della nota DO (1534 Hz)

R12 (22.000 ohm) = regola la frequenza della nota RE (1755 Hz)

R14 (22.000 ohm) = regola la frequenza della nota SOL (1173 Hz)

R19 (100.000 ohm) = regola la velocità di esecuzione di un ciclo

R24 (50.000 ohm) = regola il tempo di percussione di ciascuna nota

Possiamo ancora consigliarvi un sistema di taratura molto semplice da effettuare, cioè togliere dal circuito l'integrato IC1, poi collegare al positivo di alimentazione uno dopo l'altro gli anodi dei seguenti diodi:

DS5 = regolare R8

DS7 = regolare R10

DS9 = regolare R12

DS11 = regolare R14

e ancora:

DS11 = ritoccare R14

DS9 = ritoccare R12

DS5 = ritoccare R8

DS7 = ritoccare R10

Così facendo avremo la possibilità di ascoltarci la nota per un tempo maggiore, quindi di regolarla come meglio ci aggrada.

Terminata la taratura potrete installare il « big-ben » in casa vostra in sostituzione del normale campanello ed attendere pazientemente la prima « suonata » che senz'altro sarà opera del vostro vicino di casa il quale immancabilmente vi chiederà:

« Scusi, dove ha acquistato quel delizioso campanello? »

A questo punto, se risponderete che l'avete costruito voi, siamo certi che vi sarete accapparati il primo cliente perché il vicino immancabilmente vi chiederà di costruirne uno anche per lui, poi sarà la volta del vicino di sotto, di quello di sopra ecc. tanto che in poche settimane vi dovrete dedicare ad un'attività che certo non avevate previsto.

COSTO DELLA REALIZZAZIONE

Il solo circuito stampato LX279 L. 4.900

Tutto il materiale occorrente, cioè circuito stampato, resistenze, condensatori, diodi, transistor, integrati e relativi zoccoli, relé, trasformatore escluso il solo altoparlante L. 42.800

I prezzi sopra riportati non includono le spese postali.

Il nostro Concessionario di Napoli **ABBATE ANTONIO** comunica di essersi trasferito nella nuova sede in **VIA S. COSMO A PORTANOLANA N. 121 TEL. 333552**.
 Il nuovo laboratorio, più ampio ed attrezzato, è in grado di fornire, a quanti ne faranno richiesta, apparecchiature già montate e collaudate di quasi tutti i progetti di **NUOVA ELETTRONICA**

| | | | |
|--|------------|--|------------------------|
| EL4 Microtrasmettente FM a 4 tr. (riv. 12) | L. 10.000 | LX143 un VFO con un fet+2 tr. | L. 8.500 |
| EL65 Amplificatore HI/FI da 30 Watt (riv. 20) | L. 15.000 | LX150 prescaler per frequenzimetro da 500 Mhz (con contenitore) | L. 45.000 |
| EL93 Antifurto per auto (riv. 22) | L. 16.000 | LX144 sirena elettronica con SN7404 | L. 5.000 |
| LX5 Lampade ruotanti (riv. 25) | L. 30.000 | LX146 un generatore di forme d'onda | L. 85.000 |
| LX24 Oscillatore a quarzo 1 Mhz | L. 33.000 | LX153 un level meter a diodi led | L. 12.000 |
| Frequenzimetro digitale in contenitore Ganzerli | L. 240.000 | LX161 una sirena all'italiana | L. 7.000 |
| Frequenzimetro come sopra ma con sei FND500 invece delle nixie | L. 270.000 | LX163 una roulette digitale | L. 38.000 |
| LX7 bis Microtrasmettente FM | L. 9.000 | LX148 interruttore crepuscolare riv. 44 | L. 12.000 |
| LX17 lotto digitale | L. 25.000 | LX162 luci spichedeliche riv. 44 | L. 43.000 |
| LX71 Varigh con diodo triac | L. 5.500 | LX169 antifurto per auto con C.MOS | L. 9.000 |
| LX64 antifurto per auto | L. 18.000 | LX183 protezione per casse acustiche | L. 8.500 |
| LX79 Caricabatteria superautomatico da 2 ampère riv. 32 | L. 28.000 | LX193 sintonizzatore FM con decoder stereo riv. 48 | L. 30.000 |
| Idem da 4 ampère | L. 32.000 | LX174 amplificatore da 80 Watt completo di raffreddamento finali riv. 48 | L. 34.000 |
| LX44 timer fotografico con NE555 riv. 34 | L. 17.500 | LX199 termometro a diodi led | L. 20.000 |
| LX83 Amplificatore con TBA810 | L. 5.500 | LX214 contagiri a diodi led | L. 16.000 |
| LX96 Alimentatore con Darlington | L. 17.000 | LX233 doppia traccia per oscilloscopio (con contenitore) | L. 40.000 |
| LX58 Indicatore di livello logico | L. 10.000 | LX219 telequiz a diplay | L. 16.000 |
| Voltohmometro digitale | L. 140.000 | LX181 orologio con nixie | L. 42.000 |
| LX111 Alimentatore da 0 a 25 volt. | L. 23.000 | LX181 idem con mobiletto | L. 50.000 |
| LX137 Controllo automatico per cariche batterie | L. 12.500 | Trasmettitore FM varie potenze | chiedere prevent. |
| LX139 Amplificatore HI/FI da 60 Watt completo di raffreddamento finali | L. 25.000 | Si effettuano anche tarature o riparazioni del suddetto | |
| LX130 un perfetto tracciacurve | L. 70.000 | LX236 divisore programmabile idem con mobiletto | L. 30.000 L. 37.000 |

Nei prezzi suindicati sono escluse le spese postali; inoltre gli stessi si intendono, salvo indicazione contraria, senza contenitore, come da scatola di montaggio. Frequenzimetri, Voltometri, generatore di forme d'onda e tracciacurve, sono invece completi di mobili.

CEA
elettronica

C.E.A. - Largo Scalabrini, 6 - tel. 4227814 - MILANO

C.E.A. - Via Maiocchi, 8 - tel. 2715767 - MILANO

La ELETTRONICA «CEA» concessionaria di Nuova Elettronica per Milano Est-Ovest-Sud e Distributrice Autorizzata delle ditte FEME e CLAITRON (prodotti FAIRCHILD) comunica a tutti i lettori che, nella nuova Sede in Largo Scalabrini 6 tra le vie Lorenteggio, Giambellino e p.za Frattini). Troverete un LABORATORIO particolarmente attrezzato per i progetti di Nuova Elettronica. In questo nuovo e più grande negozio due tecnici altamente qualificati saranno a vostra disposizione per darVi la massima consulenza **GRATUITA** nei giorni di LUNEDÌ e VENERDÌ dalle ore 15 alle 19, per consigliarVi nel migliore dei modi sulla realizzazione di qualsiasi Vostro montaggio. Potrete inoltre prendere visione di diversi progetti di Nuova Elettronica montati e funzionanti.

Vi attendiamo quindi, certi di poterVi offrire sempre le ultime novità del mercato e prezzi di assoluta concorrenza.

ERRATA CORRIGE e CONSIGLI UTILI

per i progetti apparsi sul n. 56-57

ANTITELESELEZIONE - LX217

Nella lista componenti relativa a questo progetto, il valore della resistenza R7, indicata da 10.000 ohm, va corretto con **100.000 ohm 1/4 watt**, altrimenti il circuito può non riconoscere lo 0 iniziale.

Se il fotoaccoppiatore impiegato nel circuito è un FCD.810 la resistenza R1 è bene risulti da 10.000 ohm; se invece il fotoaccoppiatore è un FCD.820, il valore più idoneo sempre per la R1 è 22.000 ohm.

È ancora consigliabile aumentare la capacità di C5 portandola dagli attuali 10 mF a 30-33 mF.

INDICATORE DI ACCORDO - LX270

Nello schema pratico di montaggio di fig. 3 a pag. 15 sono state scambiate fra di loro le sigle dei transistor TR5 e TR6, quindi il transistor che si vede al centro contraddistinto dalla sigla TR5 è in realtà il TR6, cioè un PNP di tipo BC328, mentre quello che si vede in alto sulla destra contraddistinto dalla sigla TR6 è in realtà il TR5 cioè un NPN di tipo BC238.

Questo errore non è presente sulla serigrafia dello stampato.

ENCODER STEREO - LX267

Sullo stampato il piedino 5 dell'integrato IC2 è libero e in taluni casi, non collegandolo a massa, il funzionamento del circuito può risultare instabile.

Per non correre questo pericolo consigliamo di mettere a massa tale piedino congiungendolo semplicemente con una goccia di stagno al piedino 4 il quale risulta già collegato a massa.

Nella lista componenti il valore della impedenza JAF1, indicata da 10 microhenry, va corretto con **10 millihenry**.

QUATTRO TRACCE PER OSCILLOSCOPIO - LX266

Nello schema pratico di pag. 88 il filo USCITA è collegato ad una pista sbagliata: esso va

infatti collegato alla pista che si congiunge ai piedini 2 e 6 di FT3. Sempre sullo schema pratico l'entrata C viene indicata erroneamente come D e viceversa.

FREQUENZIMETRO a SETTE DISPLAY - LX275

Nella lista componenti di pag. 57 i transistor BC337 (da TR5 a TR11) sono stati indicati tutti come PNP, mentre è ovvio che sono degli NPN.

Sempre nella lista componenti è stato riportato prima il valore di R3 che di R2 e questo potrebbe far sorgere qualche dubbio: in pratica i valori di tali resistenze sono quelli indicati, cioè

R2 = 4.700 ohm

R3 = 680 ohm

Nello schema pratico di montaggio i collegamenti di **base** e di **collettore** relativi al transistor TR1 risultano invertiti infatti, essendo i terminali del transistor disposti nell'ordine B C E, è ovvio che quello centrale è il collettore quindi dovrà collegarsi non alla pista a cui fa capo la resistenza R1, bensì alla pista a cui è fissato il terminale U di IC1.

Alla pista relativa a R1 si collegherà invece il terminale di sinistra, cioè la **base**.

Sul circuito stampato abbiamo riscontrato che la pista di rame superiore che termina vicino al condensatore elettrolitico C1 presenta il bollino non forato, quindi si potrebbe supporre che lo stesso debba rimanere inutilizzato. Al contrario questo bollino è quello che ci permette di collegare la pista superiore con la sottostante pista di massa tramite un filo passante e se non si effettua tale collegamento è ovvio che il circuito non funziona.

La sensibilità dell'ingresso BF non è 3 mV, come indicato nelle caratteristiche a pag. 51, bensì **30 mV a 3 MHz**.

È tuttavia ovvio che se le resistenze R8 ed R9 che polarizzano la base di TR2 sono affette da eccessiva tolleranza, non riusciremo mai a raggiungere questi livelli di sensibilità e per ovviare

a tale inconveniente consigliamo di sostituire la resistenza R9 con un trimmer da 10.000 ohm, collegando il terminale centrale alla base di TR2 e uno dei due terminali estremi alla massa.

Per tarare tale trimmer si applicherà in ingresso un segnale di BF e diminuendone successivamente l'ampiezza si regolerà il cursore in modo da ottenere la massima sensibilità.

Qualche lettore ci ha segnalato che nel proprio montaggio, con il deviatore S2 posto su BF, si ottiene una lettura di circa 3000-4000 Hz anche senza alcun segnale applicato in ingresso.

In effetti questo inconveniente può essere dovuto ad una cattiva schermatura della presa d'ingresso BF la quale, risultando ad alta impedenza, capta il segnale generato internamente dal multiplexer IC13 e lo trasmette quindi alle unità di conteggio.

Possiamo tuttavia assicurarvi che esso non ha nessuna influenza sulla lettura infatti applicando in ingresso un segnale di ampiezza sufficiente, potrete constatare che il frequenzimetro effettua la lettura senza alcun errore.

Per ultimo ci è stato fatto notare che a pag. 65, nel paragrafo BASE DEI TEMPI QUARZATA, il discorso viene troncato con un «cosicché» che lascia in sospeso la trattazione.

Poiché pensiamo che a qualcuno potrebbe interessare la parte che seguiva e che è inspiegabilmente «scomparsa» durante la composizione della rivista (forse a qualche tipografo piacciono tanto i nostri articoli che ha deciso di portarsene a casa un pezzo per leggersele in anteprima e in esclusiva), vi riportiamo qui di seguito il pezzo mancante.

Giunti a questo punto, se volessimo perfezionare ulteriormente la taratura regolando anche le centinaia di Hz, non dovremo fare altro che riportare la base dei tempi a 100 Hz cosicché potremo controllare se la frequenza generata è 145.125,8 KHz, cioè visualizzare anche le centinaia di hertz.

Anche per la bassa frequenza utilizzare una base dei tempi a 1.000 Hz significa in pratica eliminare l'ultima cifra, cioè il frequenzimetro risulterà più veloce però verranno automaticamente esclusi gli hertz.

Ad esempio, ammesso di voler misurare una frequenza di 2.500.000 Hz, con la base dei tempi a 100 Hz leggeremo totalmente il numero fino all'hertz, mentre con la base dei tempi a 1.000 Hz leggeremo soltanto: 2.500.00.

Ovviamente il discorso di modificare la base dei tempi da 100 a 1.000 Hz diventa più valido quando si debbono effettuare misure in AF-VHF che non in BF.

Premesso questo possiamo passare a descrivere lo schema elettrico della nostra base dei tempi quarzata, visibile in fig. 3.

Come noterete osservando questo schema, abbiamo scartato la soluzione di utilizzare 4 divisori per poter raggiungere, partendo da un quarzo ad 1 MHz, i 100 e i 1.000 Hz necessari per il nostro frequenzimetro ed al loro posti abbiamo impiegato un unico integrato del tipo MK.5009 (tale integrato è stato ampiamente descritto a pag. 228 sul n. 50/51 di Nuova Elettronica) il quale da solo è in grado di sostituire tutta questa catena di divisori.

Impiegando questo integrato si ottiene l'indubbio vantaggio di semplificare notevolmente lo schema in quanto con sole cinque resistenze ed altrettanti condensatori si riesce ad ottenere il risultato voluto.

Poiché questo integrato richiede per la sua alimentazione due tensioni, una di 5 volt positivi (per i piedini 7 e 15) ed una di 12 volt negativi rispetto alla massa (piedini 16 e 9) e noi abbiamo disponibile in uscita da IC1 solo i 5 volt, per ottenere i 12 volt negativi sfrutteremo l'altro secondario del trasformatore T1, raddrizzando la tensione disponibile col ponte RS2 e stabilizzandola quindi con lo zener DZ1.

È ovvio che chi non inserisce nel frequenzimetro la base dei tempi quarzata potrà anche evitare di aggiungere sul circuito stampato i componenti necessari per ricavare quest'ultima tensione.

Prima di terminare la descrizione della base dei tempi quarzata vogliamo aggiungere che automaticamente, agendo sui due deviatori S2A/S2B e S3A/S3B/S3C, otterremo lo spostamento del punto decimale sui display, cioè quando sposteremo il deviatore S2A/S2B sulla posizione BF, il punto decimale risulterà così posizionato: 3.000.000 Hz.

Quando lo passeremo in AF avremo invece: 144.000 Hz cioè 144.000 KHz e 0 centinaia di Hz. Infine agendo sul triplo deviatore S3A/S3B/S3C, che dovremo collegare solo se useremo la base dei tempi quarzata, poiché solo in questo caso avremo la possibilità di disporre della base dei tempi a 1.000 Hz, i punti si sposteranno di una posizione verso destra, cioè per la BF avremo: 3.000.000 Hz e per l'AF-VHF 0.144.000 Hz.

| | | |
|----------------------------|---------------------------------------|--|
| | 62100 MACERATA | NASUTI N. - Via Cassiano da Fabriano, 28 Tel. 0733/30755 |
| | 64024 MATELICA (MC) | F.B.C. Italy - Via De Gasperi, 19 Tel. 0737/83187 |
| | 61100 PESARO | ELETRONICA MARCHE - Via Comandini, 23 Tel. 0721/42764 |
| | 63039 SAN BENEDETTO DEL TRONTO | DITTA ON-OFF - Via Val Sugana, 60 Tel. 0735/658873 |
| MOLISE | 86100 CAMPOBASSO | M.E.M. Micro Elettronica Molisana - Via Zicardi, 26/28 Tel. 0874/63539 |
| | 86032 CAMPOMARINO (CB) | DI MARIA ANTONIO - Largo del Colle Tel. 0875/53744 |
| PIEMONTE | 12051 ALBA (CN) | Ditta CAMIA - Via S. Teobaldo, 4 Tel. 0173/49846 |
| | 15100 ALESSANDRIA | ODICINO - Piazza Perosi, 6 Tel. 0131/52742 |
| | 13100 ASTI | DIMA ELETTRONICA - Corso Alfieri, 462 Tel. 041/217200 |
| | 13051 BIELLA (VC) | Ditta TEA - Via Trento, 42 Tel. 015/27198 |
| | 13011 BORGOSIESA (VC) | MARGHERITA - Piazza Parrocchiale, 3 Tel. 0163/22657 |
| | 10082 CUORGNE (TO) | Ditta ARCO - Via Milite Ignoto, 7 Tel. 0124/666010 |
| | 28100 NOVARA | RAN Telecomunicazioni - V.le Roma, 42 Tel. 0321/457019 |
| | 15067 NOVI LIGURE (AL) | ODICINO CB - Via Garibaldi, 11 Tel. 0143/321210 |
| | 10064 PINEROLO (TO) | CAZZADORI - Via del Pino, 38 Tel. 0121/22444 |
| | 10128 TORINO | TELSTAR - Via Gioberti, 37D Tel. 011/545587 |
| | 10123 TORINO | SITELCO - Via Dei Mille, 32 Tel. 011/8398189 |
| | 15057 TORTONA (AL) | S.G.E. ELETTRONICA - Via Bandello, 19 Tel. 867709 |
| | 10059 SUSA (TO) | L'ELETTRONICA DI TURIO - Via F. Rolando, 37 Tel. 0122/32418 |
| PUGLIA | 70011 ALTAMURA (BA) | Ditta TRAGNI GIUSEPPE - Via Gravina, 33 Tel. 080/842626 |
| | 70100 BARI | MASSARI RODOLFO - Via P. Lembo, 3/A Tel. 080/228892 |
| | 72100 BRINDISI | ACEL - Via Appia, 148 Tel. 0831/29066 |
| | 71042 CERIGNOLA (FG) | Ditta E.L.C.O. - Via Fanfulla, 30 Tel. 0885/27649 |
| | 71100 FOGGIA | A.T.E.T. - Via L. Zupetta, 28 Tel. 0881/72553 |
| | 73100 LECCE | ELECTRON - Via Spalato, 23/25 Tel. 0832/32268 |
| | 74100 TARANTO | RA.TV.EL. - Via Dante, 241 Tel. 099/321551 |
| | 73039 TRICASE (LE) | Ditta S.P.A.D.A. - Via S. Angelo Tel. 0833/771172 |
| SARDEGNA | 08100 NUORO | C.E.N. - Via Ugo Foscolo, 35 Tel. 0784/38484 |
| | 07026 OLBIA (SS) | COMEL - Corso Umberto, 13 Tel. 0789/22530 |
| | 09170 ORISTANO | SCOPPIO SABINO - Via E. Campanelli, 15 Tel. 0783/212274 |
| | 07100 SASSARI | SINTELEX S.a.s. - Viale Umberto, 120 Tel. 079/272028 |
| | 09098 TERRALBA (OR) | ELETTROFRIGOLDRO TERMICA - Via Baccelli, 61 Tel. 0783/82138 |
| SICILIA | 92100 AGRIGENTO | Ditta MONTANTE - Via Empedocle, 117 Tel. 0922/29979 |
| | 95100 CATANIA | LORE - Via A. Mario, 26 Tel. 095/386211 |
| | 91022 CASTELVETRANO (TP) | C.E.M. di G. CASSANO - Via Mazzini, 39 Tel. 0924/81297 |
| | 95014 GIARRE (CT) | Ditta FERLITO - Via Ruggero I, 58/B Tel. 095/934905 |
| | 98100 MESSINA | GIANNETTO CANDELORO - Via Veneziano, 307 Tel. 090/772428 |
| | 90100 PALERMO | LABORATORIO GANGI - Via A. Poliziano, 35 Tel. 091/562601 |
| | 97100 RAGUSA | Ditta E.P.I. - Via Archimede, 43 Tel. 0932/46866 |
| TOSCANA | 52100 AREZZO | ELECTRONIC MARKET s.r.l. - Via Della Chimera, 92 Tel. 0575/355397 |
| | 50141 FIRENZE | C.P.E. di BELLONI - Via Ragazzi del '99, 78 Tel. 055/4378538 |
| | 50100 FIRENZE | P.T.E. - Via Duccio da Boninsegna, 60/62 Tel. 055/713369 |
| | 58022 FOLLONICA (GR) | ELECTRONIC CENTER - V.le Matteotti, 4 Tel. 0566/44422 |
| | 58100 GROSSETO | DIAL di P. DINI - Via C. Battisti, 32 Tel. 0564/411913 |
| | 57100 LIVORNO | ELECTRONICS G.R. - Viale Italia, 3 Tel. 0586/806020 |
| | 57025 PIOMBINO (LI) | ALESSI ELETTRONICA - Via Cimara, 1 Tel. 0565/39090 |
| | 56100 PISA | M. FACCA - Lungarno Mediceo, 50 Tel. 0732/22409 |
| | 51100 PISTOIA | PAOLINI & LOMBARDI S.a.S. - Viale Petrocchi, 21 Tel. 0573/27166 |
| | 56025 PONTEDERA (PI) | Ditta TOSI STEFANO - Via R. Fucini, 8/10 Tel. 0587/212164 |
| | 53100 SIENA | BRP di BARBAGLI - Viale Mazzini, 29-35 Tel. 0577/42024 |
| TRENTINO ALTO ADIGE | 39100 BOLZANO | ELETTROCENTRO s.n.c. - Via Geltrude, 34 Tel. 0471/42002 |
| | 39012 MERANO (BZ) | TELERADIO - Via Matteotti, 27 Tel. 0473/24621 |
| | 38068 ROVERETO (TN) | Ditta G. DELAITI - Via Piomarta, 6 Tel. 0464/36556 |
| | 38100 TRENTO | EL-DOM - Via Suffragio, 10 Tel. 0461/25370 |
| UMBRIA | 06083 BASTIA UMBRIA (PG) | COMEST S.a.S. - Via S. Michele Arcangelo, 2 Tel. 075/8000745 |
| | 06034 FOLIGNO (PG) | NUOVA ELETTRONICA - Via Monte Santo, 2/B Tel. 0742/50822 |
| | 06100 PERUGIA | F.E. NUOVA ELETTRONICA - Via Ruggero Torelli, 47/A Tel. 075/8702270 |
| | 05100 TERNI | TRAPPETTI - Via Barberini, 5 Tel. 0744/406226 |
| VALLE D'AOSTA | 11100 AOSTA | L'ANTENNA di Matteotti Guido - V.le F. Chabod, 78 Tel. 0165/361008 |
| | 11028 CERVINIA (AO) | BPG Condominio Brevil Tel. 0166/948130 |
| VENETO | 45012 ARIANO POLESINE (RO) | RADIO LANFRANC - Via Fonsatti, 56 Tel. 0426/71009 |
| | 36043 CAMISANO VICENTINO (VI) | BISELLO Elettronica - Via Stadio, 8 Tel. 0444/710226 |
| | 36075 MONTECCHIO MAGGIORE (VI) | Ditta B.A.K.E.R. - Via Bivio S. Vitale, 8 Tel. 0444/799219 |
| | 31046 ODERZO (TV) | ELECTRONIC MARKET - Via S.M. Maddalena, 11 Tel. 0422/712792 |
| | 30030 ORIAGO (VE) | LORENZON ELETTRONICA s.n.c. - Via Venezia, 115 Tel. 041/429429 |
| | 35100 PADOVA | R.T.E. Elettronica - Via A. Da Murano, 70 Tel. 049/605710 |
| | 37047 S. BONIFACIO (VR) | ELETTRONICA 2001 - Corso Venezia, 85 Tel. 045/610213 |
| | 32046 S. VITO CADORE (BL) | Ditta MENEGUS DINO - Corso Italia, 28 - Tel. 0436/9260 |
| | 30019 SOTTOMARINA (VE) | B e B ELETTRONICA - Via Tirreno, 44 |
| | 31100 TREVISO | Ditta E.L.B. Telecom. - Via Montello, 7/A Tel. 0422/66600 |
| | 36100 VICENZA | ELETTRONICA BISELLO - Borgo Scroffa, 9 Tel. 0444/512985 |
| | 37069 VILLAFRANCA VERONESE (VR) | ELETTRONICA HI-FI - Via Pace, 135 Tel. 045/7903211 |
| | 31029 VITTORIO VENETO (TV) | M.C.E. ELETTRONICA S.R.L. - Via Dante, 9 Tel. 0438/53600 |
| GRECIA | ATHENE 107 | ELETTRONICA - K. NOSTIS - Aghiou Costantinos, 39 Tel. 5230453-5237077 |
| | PIREO | ELETTRONICA K. NOSTIS - Kolokotroni, 98 Tel. 4170107 |
| PORTOGALLO | 5400 CHAVES | Ditta APLICEL - R. Travessa da Quinta da Saude, 1 |
| SVIZZERA | 4056 BASILEA | ELETTRONICA BUTTAZZO - Voltastrasse, 96 Tel. 061/574780 |

DEPOSITO di NUOVA ELETTRONICA per il Centro-Sud Via Grazioli Lante n. 22 - Tel. 06/3598112
 Comunichiamo che presso il nostro Deposito di Roma oltre alla Distribuzione dei Kits, è in funzione un
 LABORATORIO per le RIPARAZIONI e per la CONSULENZA telefonica limitata al solo LUNEDÌ ed al SABATO.



**MOBILE per GENERATORE
RITMI**
rivista n. 54-55

dimensioni:

lung. cm. 56,5

altezza cm. 13,5

profond. cm. 22,5

completo di pannello anteriore
forato e serigrafato.

MOBILE per ENCODER STEREO
rivista n. 56-57

dimensioni:

lung. cm. 36,5

altezza cm. 13,5

profond. cm. 22,5

completo di pannello anteriore fo-
rato e serigrafato e di contropan-
nello per gli strumenti.



MOBILE PER LUCI PSICHEDELICHE
rivista n. 56-57

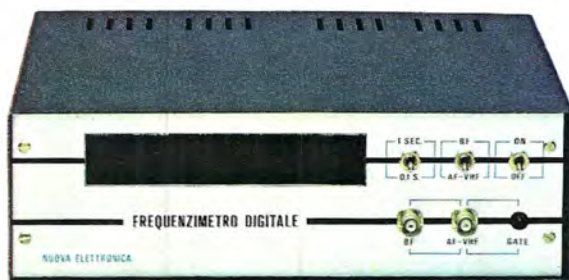
dimensioni:

lung. cm. 36,5

altezza cm. 10,5

profond. cm. 22,5

completo di pannello anteriore fo-
rato e serigrafato.



MOBILE PER FREQUENZIMETRO
rivista n. 56-57

dimensioni:

lung. cm.

altezza cm.

profond. cm.

completo di pannello anteriore in
alluminio ossidato e inciso, più ma-
scherina in plexiglass.



**MOBILE PER 4 TRACCIE
OSCILLOSCOPIO**
rivista n. 56-57

dimensioni:

lung. cm.

altezza cm.

profond. cm.

completo di pannello anteriore in
alluminio ossidato inciso.