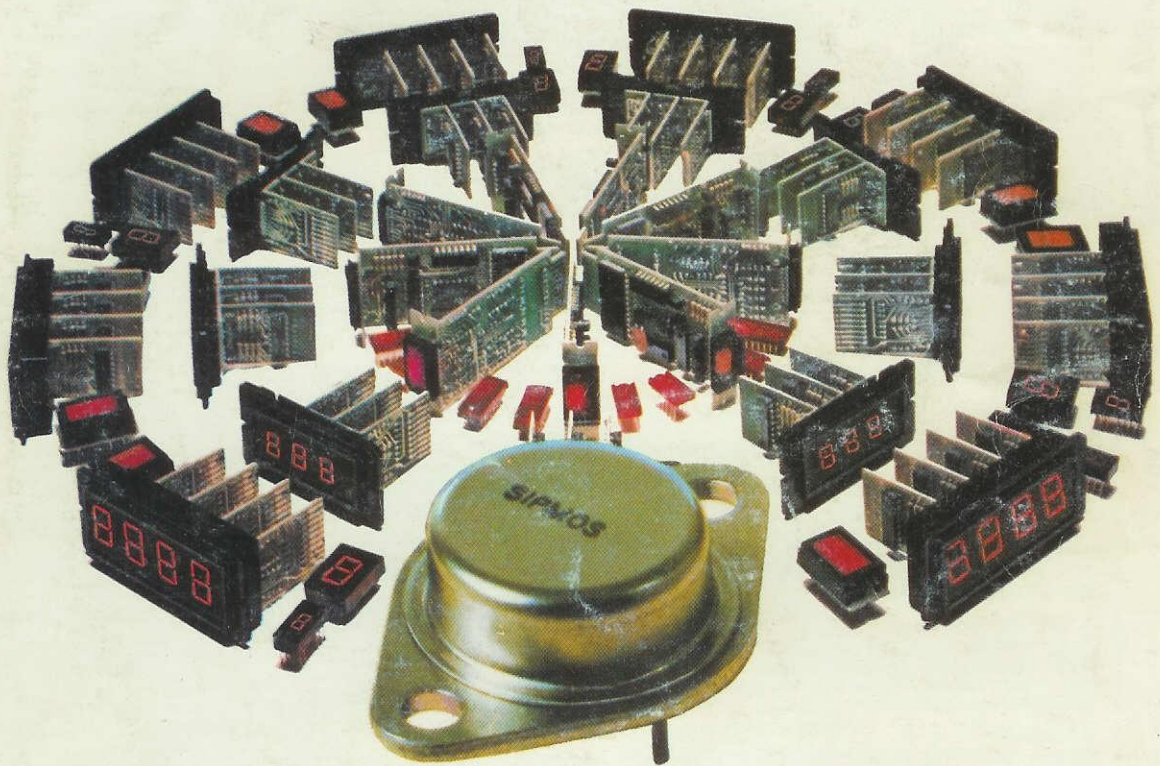


NUOVA ELETTRONICA

Anno 14 - n. 78

RIVISTA MENSILE
Sped. Abb. Postale Gr. 4°/70

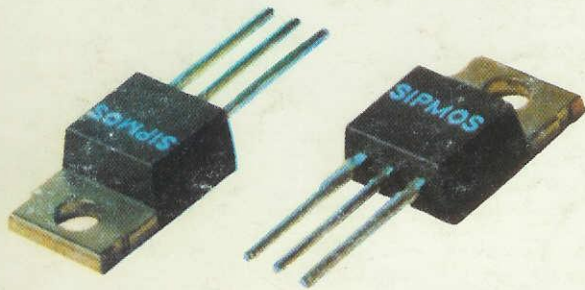
**INTERFONO ad ONDE CONVOGLIATE
a MODULAZIONE di FREQUENZA**



UN EQUALIZZATORE per AUTO

**CAPACIMETRO DIGITALE
DI ALTA PRECISIONE**

**ALIMENTATORE STABILIZZATO
da 4,5 - 25 Volt 5 Amper**



CONTROLLO AUTOMATICO di VOLUME

L. 2000

Direzione Editoriale
NUOVA ELETTRONICA
 Via Cracovia, 19 - BOLOGNA
 Telefono (051) 46.11.09
 Stabilimento Stampa
Officine Grafiche Firenze
 Via Bruschi, 198-Tel. 4481972
 Sesto Fiorentino (FI)

Fotocomposizione
 SAFFE s.r.l.

Distribuzione Italia
 PARRINI e C s.r.l.
 Roma - Piazza Indipendenza, 11/B
 Tel. 4992
 Milano - Via delle Termopili, 6-8
 Tel. 28.96.471

Ufficio Pubblicità
 MEDIATRON
 Via Boccaccio, 43 - Milano
 Tel. 02/46.93.953

Direttore Generale
 Montuschi Giuseppe

Direttore Responsabile
 Morelli Sergio

Autorizzazione
 Trib. Civile di Bologna
 n. 4007 del 19-5-1969

RIVISTA MENSILE
N. 78 - 1982
 ANNO XIV - GENNAIO

COLLABORAZIONE

Alla rivista Nuova Elettronica possono collaborare tutti i lettori. Gli articoli tecnici riguardanti progetti realizzati dovranno essere accompagnati possibilmente con foto in bianco e nero (formato cartolina) e da un disegno (anche a matita) dello schema elettrico. L'articolo verrà pubblicato sotto la responsabilità dell'autore, pertanto egli si dovrà impegnare a rispondere ai quesiti di quei lettori che realizzano il progetto, non saranno riusciti ad ottenere i risultati descritti. Gli articoli verranno ricompensati a pubblicazione avvenuta. Fotografie, disegni ed articoli, anche se non pubblicati non verranno restituiti.

È VIETATO

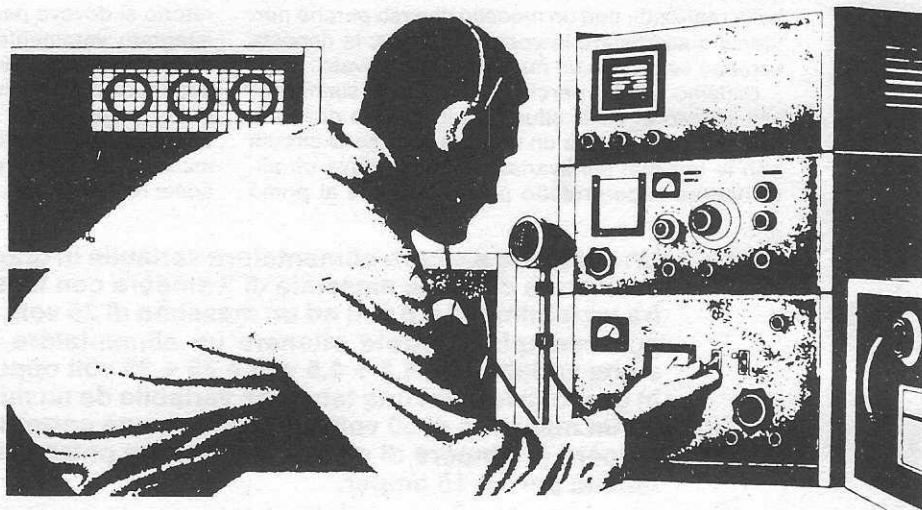
I circuiti descritti su questa Rivista, sono in parte soggetti a brevetto, quindi pur essendo permessa la realizzazione di quanto pubblicato per uso dilettantistico, ne è proibita la realizzazione a carattere commerciale ed industriale.

Tutti i diritti di riproduzione o traduzioni totali o parziali degli articoli pubblicati, dei disegni, foto ecc. sono riservati a termini di Legge per tutti i Paesi. La pubblicazione su altre riviste può essere accordata soltanto dietro autorizzazione scritta dalla Direzione di Nuova Elettronica.

NUOVA ELETTRONICA

ABBONAMENTI
 Italia 12 numeri L. 20.000
 Estero 12 numeri L. 30.000

Numero singolo L. 2.000
 Arretrati L. 2.000



SOMMARIO

| | |
|---|-----|
| ALIMENTATORE variabile da 4,5-25 Volt 5 Amper | 2 |
| TI SCOPRO i terminali EBC di un TRANSISTOR | 16 |
| UN EQUALIZZATORE GRAFICO per AUTO | 30 |
| CONTROLLO automatico di VOLUME AUDIO | 40 |
| CAPACIMETRO digitale da 0,1 pF a 100 MF | 50 |
| PER capire gli AMPLIFICATORI OPERAZIONALI | 70 |
| INTERFONO ad ONDE CONVOGLIATE in FM | 96 |
| PROGETTI in SINTONIA | |
| Antifurto a vibrazione per auto | 110 |
| Mixer a due ingressi | 112 |
| Lampeggiatore alternativo a diodi led | 112 |
| Indicatore di sintonia FM | 113 |
| Indicatore a display per LX.345 | 115 |
| Oscillofono didattico | 116 |
| Protezione per l'alimentazione del Microcomputer ... | 116 |
| Sincroflash veloce | 118 |
| Semplice fotorelé | 118 |
| Sonda per circuiti TTL | 120 |

Associato all'USPI
 (Unione stampa
 periodica italiana)



«Chi non ha mai imprecato per un alimentatore stabilizzato scagli il primo transistor» si potrebbe dire tranquillamente traducendo in chiave moderna una celeberrima frase biblica, ben sapendo che questa si adatta alla perfezione a chi utilizza giornalmente tale strumento per il proprio lavoro.

Inutile chiedervi quanti alimentatori avete messo fuori uso finora per un involontario cortocircuito oppure quanti ne avete dovuti rimpiazzare, una volta realizzati, con un modello diverso perché non idonei a soddisfare le vostre esigenze: la risposta sarebbe senz'altro un numero molto elevato.

Diciamo questo perché anche noi ci siamo trovati spesso in simili situazioni in quanto dovendo provare e collaudare un numero enorme di circuiti con le tensioni più svariate ci necessitava un alimentatore superprotetto per evitare che al primo

desiderato un alimentatore indistruttibile senza purtroppo riuscire a trovarlo.

L'INTEGRATO LM338 K

Per realizzare un alimentatore tuttofare come quello che necessita nel nostro e nel vostro laboratorio si doveva per forza di cose ricorrere ad un integrato veramente portentoso che potesse garantirci i risultati che volevamo raggiungere e dopo averne esaminati diversi tipi la nostra scelta è caduta sull'integrato LM.338 K della National in quanto ci è sembrato essere il più valido sotto ogni aspetto, sia come caratteristiche, come costo e come reperibilità.

Un semplice e sicuro alimentatore variabile in grado di erogare in uscita una corrente massima di 5 ampère con tensioni comprese fra un minimo di 4,5 volt ed un massimo di 25 volt. Realizzandone due esemplari potrete ottenere un alimentatore duale con tensione variabile da 4,5 + 4,5 volt a 25 + 25 volt oppure uno singolo in grado di fornirvi una tensione variabile da un minimo di 4,5 volt ad un massimo di 50 volt, sempre con una corrente massima di 5 ampère (7 ampère di picco) che potrete potenziare con estrema facilità per 10-15 amper.

ALIMENTATORE variabile

cortocircuito saltassero tutti i transistor, ma nello stesso tempo ci necessitava anche un alimentatore che non si sedesse di fronte a picchi improvvisi di assorbimento, che ci permettesse di regolare su ampia scala la tensione in uscita e che al momento opportuno, in caso di necessità, si potesse utilizzare anche per ricavare una tensione duale oppure per raddoppiare la tensione d'uscita fino ad un massimo di 55 volt.

Comprenderete che tante esigenze sono piuttosto difficili da soddisfare con un solo circuito, tuttavia dopo aver montato un esemplare di questo alimentatore nel nostro laboratorio i nostri tecnici non si sono più trovati in panne ed anche in presenza degli immaneabili cortocircuiti non è più stato necessario sostituire nessun transistor in quanto tale alimentatore li ha tranquillamente tollerati con grande sollievo di coloro che lo usano giornalmente per i collaudi e con enorme risparmio di tempo e denaro.

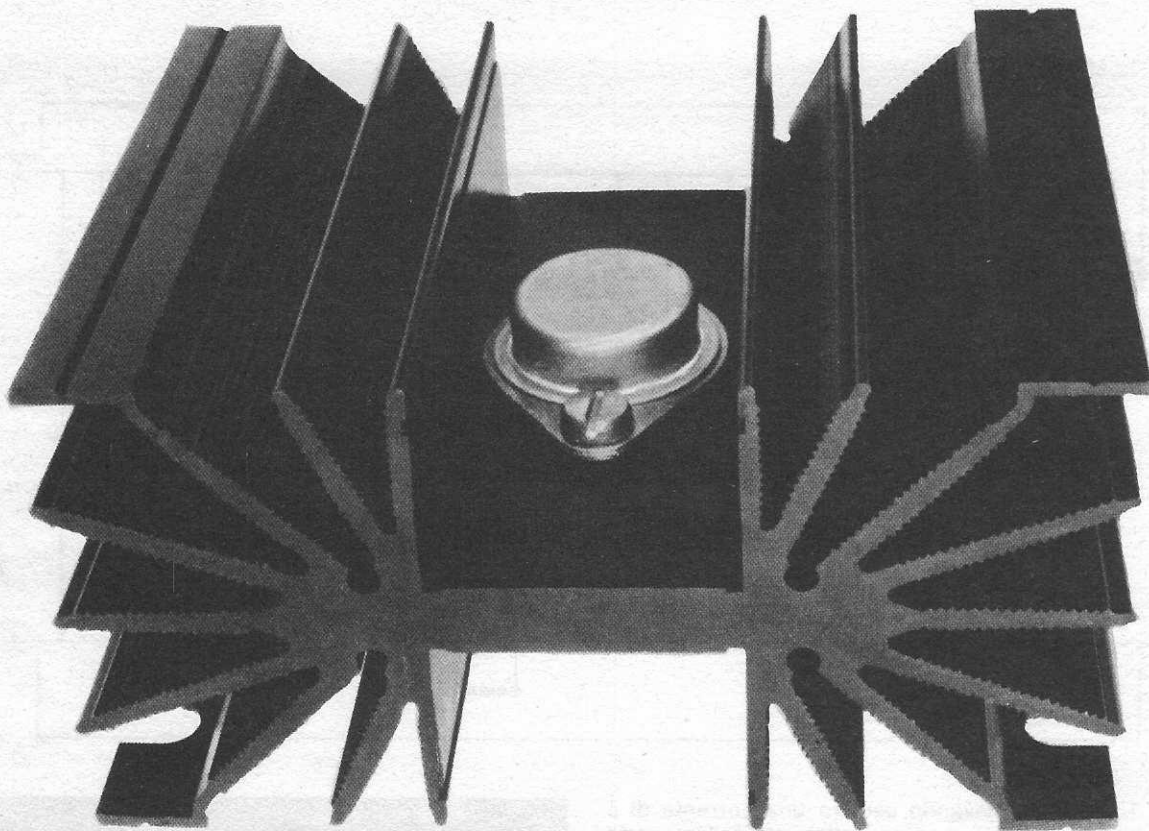
Visti i vantaggi che noi stessi abbiamo ricavato da tale circuito, pubblicandolo riteniamo quindi di far cosa gradita a tutti coloro che finora hanno

LM.338K si presenta esternamente come un normale transistor in involucro TO3 (vedi per esempio il 2N3055) e come tale dispone di soli 3 terminali (Entrata-Uscita-Regolazione) tuttavia nel suo interno è racchiuso molto di più di un solo transistor infatti, come vedesi in fig. 1, risultano presenti ben 26 transistor, 1 fet, 3 diodi zener, 26 resistenze, 3 condensatori e una NTC, vale a dire tutto quanto si richiede per realizzare un ottimo stabilizzatore di tensione insensibile alle variazioni del carico e della temperatura.

Le caratteristiche principali di questo stabilizzatore possono essere così riassunte:

| | |
|---|------------------|
| massima tensione in ingresso | 45 volt |
| massima tensione in uscita | 30 volt |
| minima tensione in uscita | 1,25 volt |
| massima corrente erogabile | 5 ampère |
| massima corrente di picco | 7 ampère |
| resistenza termica | 1° C/W |
| stabilità | 0,003% |

Dobbiamo ancora aggiungere che questo integrato ha il vantaggio di essere protetto internamente contro i cortocircuiti e di disporre inoltre di



da LABORATORIO

una stabilizzazione termica nonché di un'elevata insensibilità al variare del carico, tutti particolari questi che gli consentono di mantenere invariate le proprie caratteristiche d'uscita indipendentemente dalla temperatura ambiente e dalla corrente erogata.

Dalle prove effettuate su tale integrato nei nostri laboratori abbiamo potuto ricavare alcuni dati pratici molto utili al lettore che qui riporteremo in quanto riteniamo che possano risolvere molti problemi.

Tanto per cominciare non è mai consigliabile applicare sull'ingresso di tale integrato una tensione raddrizzata superiore ai 38 volt: meglio se 37 volt anche se nelle caratteristiche si assicura che esso può sopportare 40 volt.

Se si vuole ottenere un alimentatore veramente affidabile è meglio limitare il più possibile il campo di regolazione della tensione d'uscita ed è per questo che il nostro alimentatore è stato progettato per fornire da un minimo di **4,5 volt** ad un massimo di **25 volt**, anche se l'integrato in teoria potrebbe regolare da 1,2 volt a 35 volt.

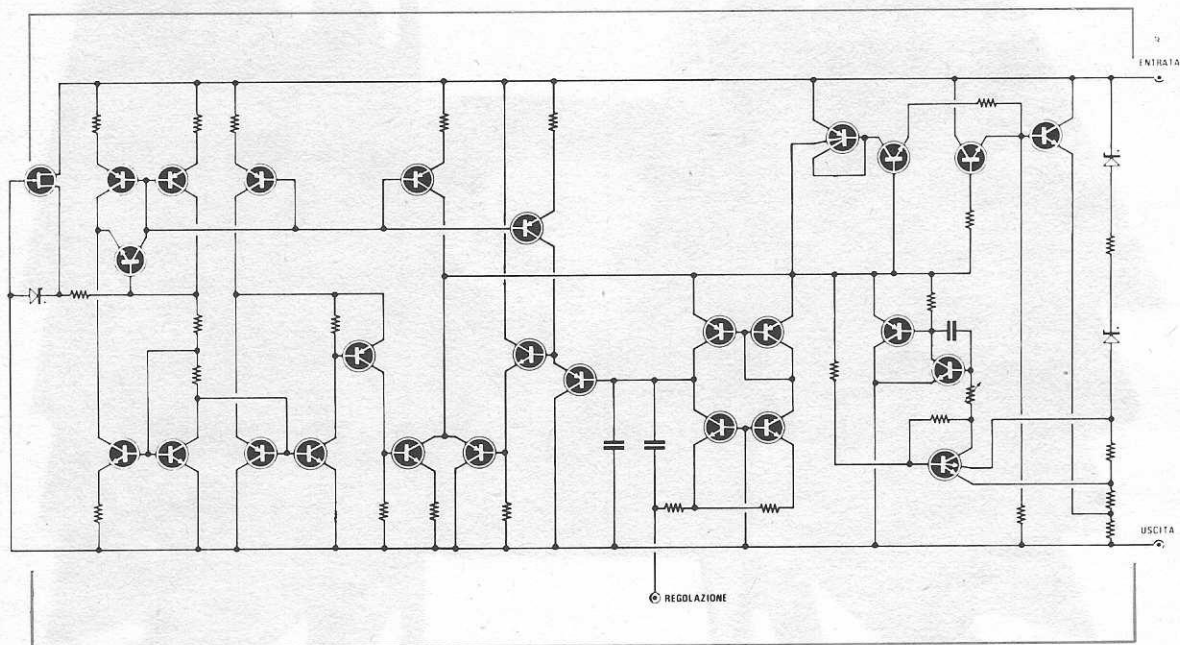
Chi volesse utilizzare l'alimentatore per ricavare in uscita solo delle tensioni inferiori ai 15 volt è bene che riduca anche la tensione in ingresso, cioè applichi all'integrato una tensione raddrizzata e filtrata non superiore ai **18-20 volt** ed in tal caso potrà anche scendere con il valore minimo d'uscita fino a 3 oppure a 2 volt.

Non dobbiamo dimenticare che più ci si abbassa con la tensione minima, più l'integrato è costretto a dissipare potenza sotto forma di calore, quindi è sempre consigliabile tenere il salto di tensione fra ingresso e uscita il più basso possibile.

Tanto per fare un esempio, se volessimo prelevare una corrente di 5 ampère con 4 volt d'uscita, fornendo in ingresso una tensione di 30 volt, la potenza che tale integrato dovrebbe dissipare in calore risulterebbe pari a:

$$26 \times 5 = 130 \text{ watt}$$

dove il 26 rappresenta la differenza di tensione fra l'ingresso e l'uscita dell'integrato (infatti $30 - 4 = 26$ volt) e 5 sono ovviamente gli ampère erogati. Alimentando invece l'ingresso con una tensione di



18 volt e prelevando sempre una corrente di 5 ampère a 4 volt, la potenza dissipata dall'integrato diminuirà notevolmente risultando pari a:

$$14 \times 5 = 70 \text{ watt}$$

dove il 14 rappresenta la caduta di tensione fra ingresso e uscita ottenuta in questo caso (infatti $18 - 4 = 14$).

È per tale motivo che noi consigliamo di ridurre la tensione in ingresso qualora si desideri utilizzare l'alimentatore per tensioni inferiori ai 15 volt volendo sempre ottenere come massimo di corrente i 5 ampère, tuttavia non dobbiamo dimenticare che raramente esistono circuiti elettronici che richiedono correnti così elevate a tensioni di 4,5-5-7-9 volt diversamente le pile impiegate per alimentarli si esaurirebbero in poche ore. Se ci si accontenta a queste basse tensioni di prelevare una corrente massima di 2-3 ampère, anche alimentando l'integrato con una tensione di 37 volt come avviene con il nostro trasformatore, non vi è pericolo di surriscaldare eccessivamente l'integrato.

In ogni caso volendo prelevare dall'alimentatore delle correnti molto elevate per lunghi periodi di tempo dovremo necessariamente applicare l'integrato sopra una robusta aletta di raffreddamento ed eventualmente provvedere, nei casi estremi, ad un raffreddamento forzato tramite una ventola.

IL CIRCUITO ELETTRICO

Normalmente la Casa costruttrice fornisce sempre qualche applicazione teorica del proprio inte-

Fig. 1 Nell'interno dell'integrato LM.338K come vedesi qui sopra sono racchiusi ben 26 transistor più 1 fet più le relative resistenze di polarizzazione e 3 diodi zener di stabilizzazione.

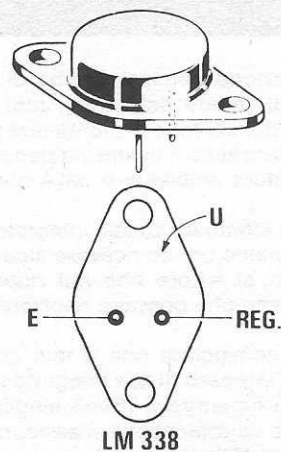


Fig. 2 (in basso) Esternamente l'integrato LM.338K si presenta come un normale transistor di potenza e come tale dispone di soli tre terminali
E = entrata U = uscita REG = regolazione.
Il terminale d'uscita fa capo all'involucro metallico del contenitore.

grato onde consentire ai tecnici progettisti di trarne spunto per impiegarlo secondo le proprie esigenze specifiche.

Ad una di queste applicazioni ci siamo appunto rifatti per realizzare il nostro circuito, tuttavia quello che vi presentiamo risulta molto più completo e funzionale rispetto allo schema teorico infatti provandolo sottocarico abbiamo scoperto che l'integrato aveva tendenza ad autoscillare e così abbiamo potuto prendere le necessarie contromisure per eliminare questo inconveniente.

Per raggiungere i risultati che ci eravamo prefissi abbiamo dovuto montare diversi esemplari ed effettuare numerosissimi collaudi in quanto queste autooscillazioni spesso, si verificavano solo sotto carico e a frequenze ultrasoniche e sono proprio tali frequenze a creare notevoli problemi soprattutto quando si alimentano preamplificatori o stadi finali di BF poiché, anche se l'altoparlante non è in

grado di riprodurre alcun suono essendo frequenze ultrasoniche, i transistor possono ugualmente amplificarlo con il pericolo di surriscaldare i transistor finali anche in assenza di segnali di BF.

Da queste prove è uscito quindi lo schema visibile in fig. 3, uno schema apparentemente molto semplice ma nello stesso tempo molto valido grazie soprattutto a quel portento dell'integrato LM.338 il quale da solo svolge tutte le funzioni principali.

Il secondario del trasformatore di alimentazione che eroga una tensione alternata di 26 volt con una corrente massima di 5-6 ampère (trasformatore da 150 watt) verrà collegato al ponte raddrizzatore di potenza RS1 e la tensione pulsante a 100 Hz disponibile sull'uscita di questo verrà filtrata con il condensatore elettrolitico C1 da 10.000 mF 63 volt in modo da poter applicare sull'ingresso di IC1 una tensione continua già perfettamente livellata di circa 37 volt.

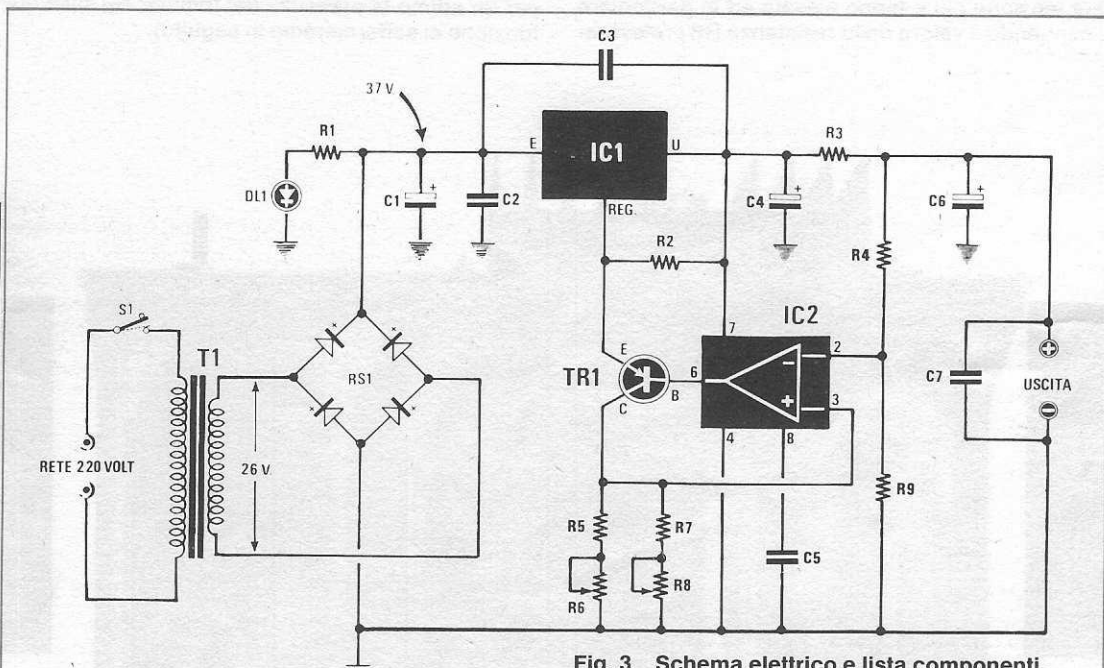


Fig. 3 Schema elettrico e lista componenti.

ALIMENTATORE VARIABILE DA LABORATORIO

| | |
|--------------------------------|--|
| R1 = 1.800 ohm ½ watt | C4 = 47 mF elettr. 50 volt |
| R2 = 100 ohm ½ watt | C5 = 220 pF a disco |
| R3 = 0,1 ohm 7 watt | C6 = 100 mF elettr. 40 volt |
| R4 = 4.700 ohm ½ watt | C7 = 100.000 pF a disco |
| R5 = 100 ohm ½ watt | DL1 = diodo led rosso |
| R6 = 10.000 ohm Trimmer | RS1 = ponte raddrizzatore 100 V. 20 A. |
| R7 = 150 ohm ½ watt | TR1 = transistor PNP tipo 2N2905 |
| R8 = 2.200 ohm potenz. lineare | IC1 = integrato tipo LM 338 K |
| R9 = 4.700 ohm ½ watt | IC2 = integrato tipo LM 301 |
| C1 = 10.000 mF elettr. 63 volt | T1 = Trasformatore N92 |
| C2 = 100.000 pF a disco | prim. 220 V. sec. 26 volt 5 amp. |
| C3 = 100.000 pF a disco | S1 = interruttore a rete. |

Il condensatore poliestere C2 da 100.000 pF che troviamo posto in parallelo a questo elettrolitico di così grossa capacità serve unicamente per evitare autooscillazioni dell'integrato stabilizzatore e lo stesso dicasi anche per C3-C4.

La tensione positiva, come vedesi da schema, verrà applicata direttamente sul terminale INGRESSO dell'integrato LM.338 K il quale da parte sua ci erogherà sul terminale USCITA, costituito dal corpo metallico dell'integrato stesso, la tensione stabilizzata da noi richiesta.

La rete costituita dall'integrato IC2 (di tipo LM.301), dal transistor TR1, dal potenziometro R8 e dal trimmer R6 è quella che ci consente di fissare il valore di tensione stabilizzata che vogliamo ottenere in uscita.

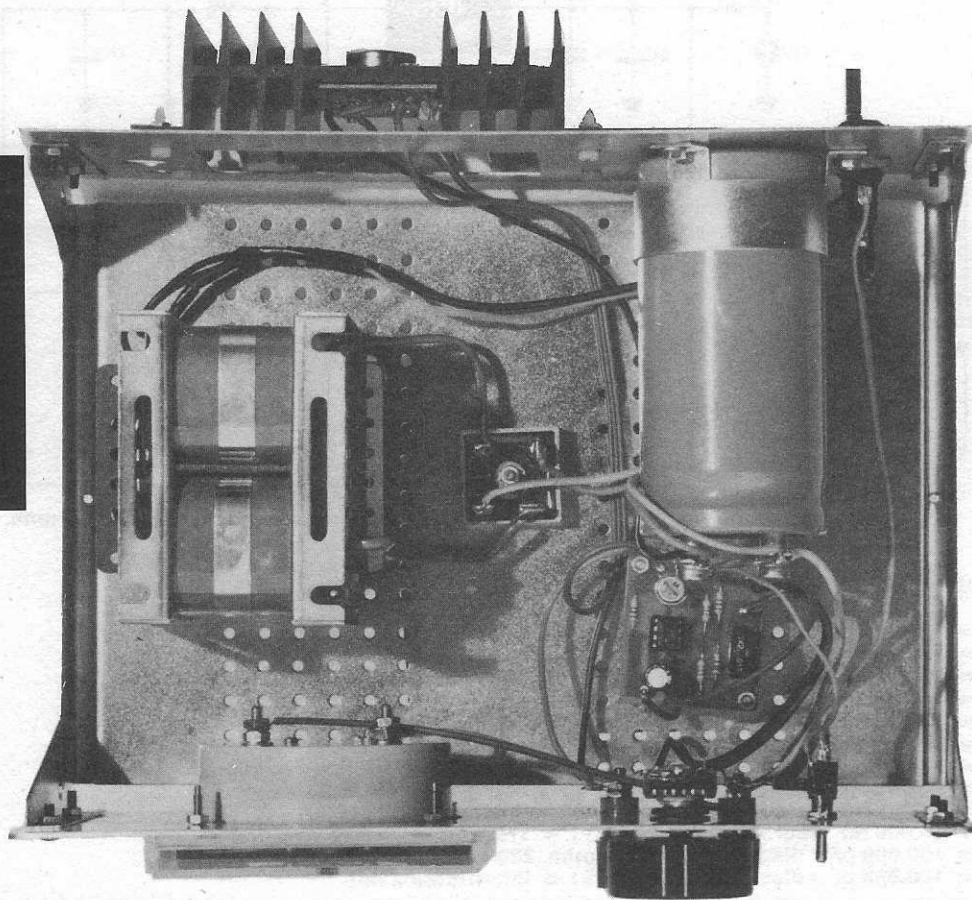
In pratica variando la resistenza ohmica posta tra il piedino 3 dell'integrato LM.301 e la massa noi costringeremo l'integrato IC1 ad erogare in uscita una tensione più o meno elevata ed in particolare diminuendo il valore della resistenza R8 prelevare-

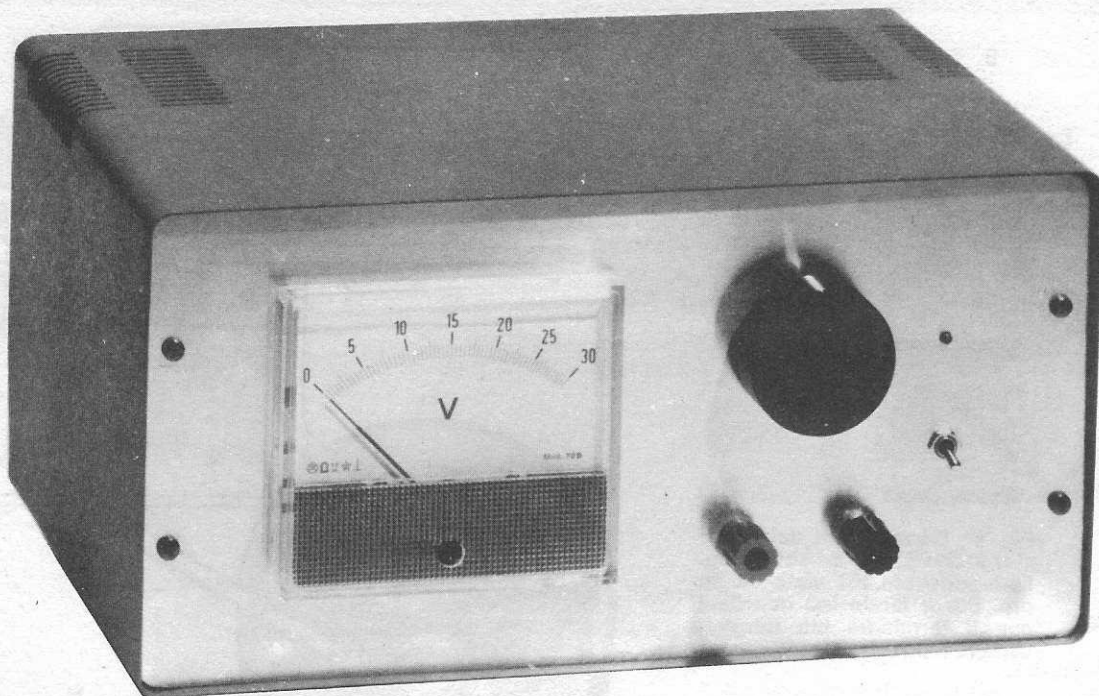
mo in uscita una tensione più bassa mentre aumentando il valore di tale resistenza otterremo l'effetto contrario, cioè quello di prelevare in uscita una tensione più alta.

Il motivo per cui il circuito si comporta in questo modo è facilmente spiegabile purché si analizzi un attimo come avviene l'azione stabilizzatrice da parte dell'integrato IC1.

Questa azione tende esclusivamente a mantenere una caduta di tensione costante di 1,25 volt ai capi della resistenza R2 (cioè fra il terminale d'USCITA e il terminale di REGOLAZIONE) in modo tale da far scorrere sulla resistenza R2 una corrente costante.

Ovviamente questa corrente costante che viene fatta scorrere dall'integrato sulla resistenza R2, scorrerà anche fra emettitore e collettore di TR1 nonché sulla resistenza R7 e il potenziometro R8 collegati fra tale collettore e la massa (ignoriamo per un attimo la presenza del trimmer R6 sulla cui funzione ci soffermeremo in seguito).





In alto possiamo vedere come si presenta finito il nostro alimentatore completo di voltmetro. Questo mobile può essere fornito già completo di mascherina frontale già forata e serigrafata.

In basso a sinistra possiamo vedere come abbiamo disposto il trasformatore con nucleo a C, il ponte raddrizzatore di potenza e il condensatore elettrolitico da 10.000 mF. 63 volt. L'aletta di raffreddamento posta sul retro del mobile dovremo isolarla elettricamente dal pannello metallico posteriore.

Questa corrente produrrà una tensione X sul collettore di TR1 e sull'ingresso 3 dell'integrato IC2, tensione che risulterà tanto più elevata quanto più alto sarà in quel momento il valore ohmico da noi applicato in serie alla resistenza R7 ruotando il cursore del potenziometro R8.

Da parte sua l'integrato IC2, che è un amplificatore differenziale, piloterà la base del transistor TR1 e di conseguenza l'ingresso di regolazione dell'integrato stabilizzatore IC1 in modo tale da stabilire un equilibrio sui propri ingressi, cioè in modo tale da avere lo stesso valore di tensione sia sul piedino 3 (ingresso non invertente), sia sul piedino 2 (ingresso invertente) e poiché sul piedino 3 abbiamo visto che risulta applicata una tensione

costante di valore X, l'integrato IC1 erogherà in uscita una tensione tale da potersi ottenere anche sul piedino 2 di IC2 il richiesto valore X.

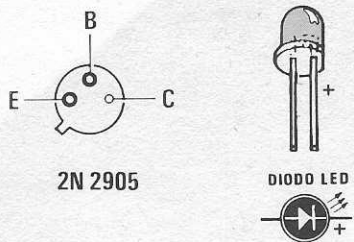
Questa condizione di equilibrio logicamente si otterrà quando la tensione sull'uscita dell'alimentatore risulterà pari esattamente a 2X infatti le resistenze R4-R9 hanno entrambe lo stesso valore (4.700 ohm) quindi costituiscono in pratica un partitore che applica sul piedino 2 di IC2 esattamente metà della tensione d'uscita.

Tanto per fare un esempio se noi regolassimo il potenziometro R8 in modo da ottenere sul piedino 3 di IC2 una tensione di 8 volt, la tensione fornita in uscita dall'alimentatore si stabilizzerebbe sui 16 volt in modo tale da poter ottenere anche sul piedino 2 una tensione di 8 volt (infatti $16 : 2 = 8$).

Supponiamo ora di diminuire leggermente il valore ohmico della resistenza R8 ruotando la manopola del potenziometro verso il minimo.

Poiché la corrente che attraversa tale potenziometro viene mantenuta costante da IC1, è ovvio che diminuendo il suo valore ohmico diminuirà anche la caduta di tensione ai suoi capi, quindi se prima sul piedino 3 di IC2 avevamo una tensione di 8 volt, adesso ruotando il potenziometro verso il minimo, questa tensione scenderà a 7-6-5 volt per fermarsi per esempio a 4,5 volt.

L'integrato IC2, sentendo la tensione sul piedino 3 scendere rispetto a quella applicata sul piedino 2, automaticamente cercherà di ristabilire l'equilibrio



2N 2905

DIODO LED

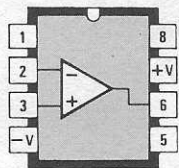


Fig. 4 Connessioni del transistor 2N2905 visto da sotto e dell'integrato LM.301 visto da sopra. Per il diodo led ricordarsi che il terminale più lungo è sempre il positivo.

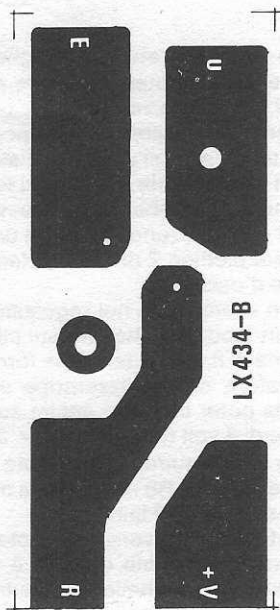


Fig. 5 Circuito stampato a grandezza naturale da fissare sotto l'aletta di raffreddamento in modo da potergli stagnare i terminali dell'LM.338K.

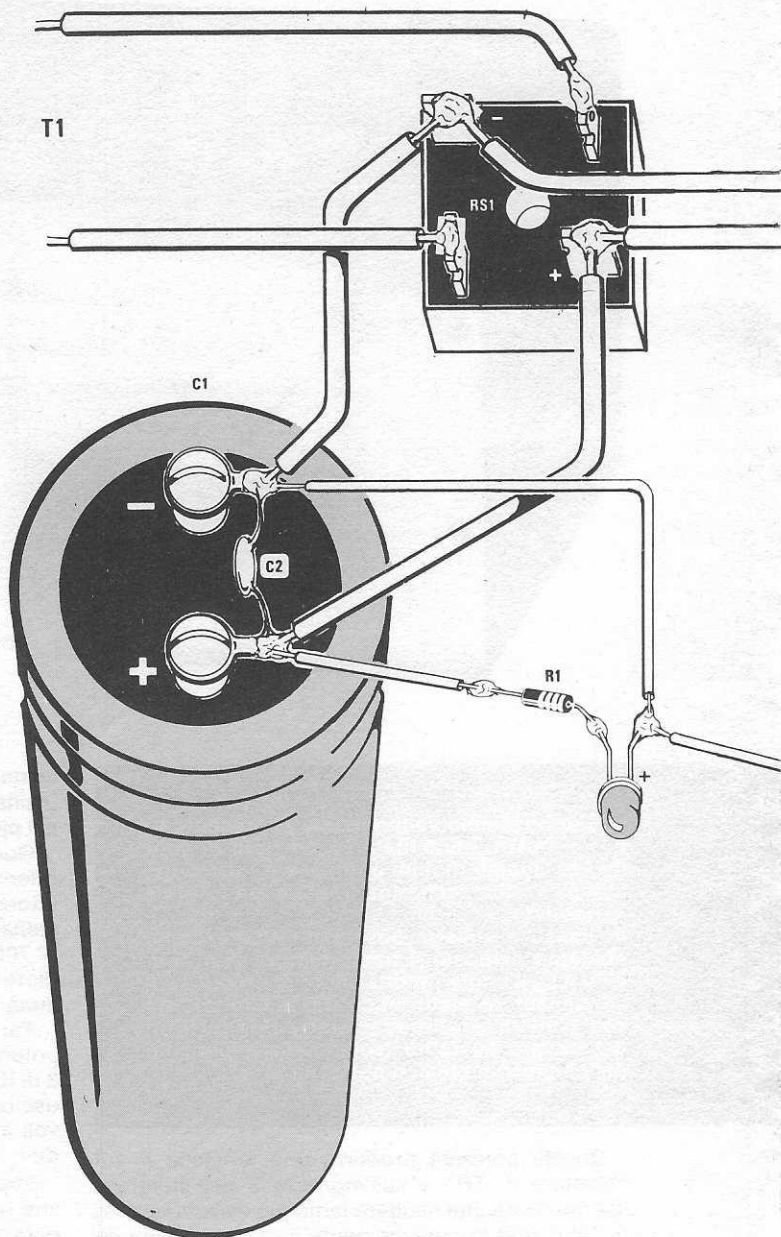
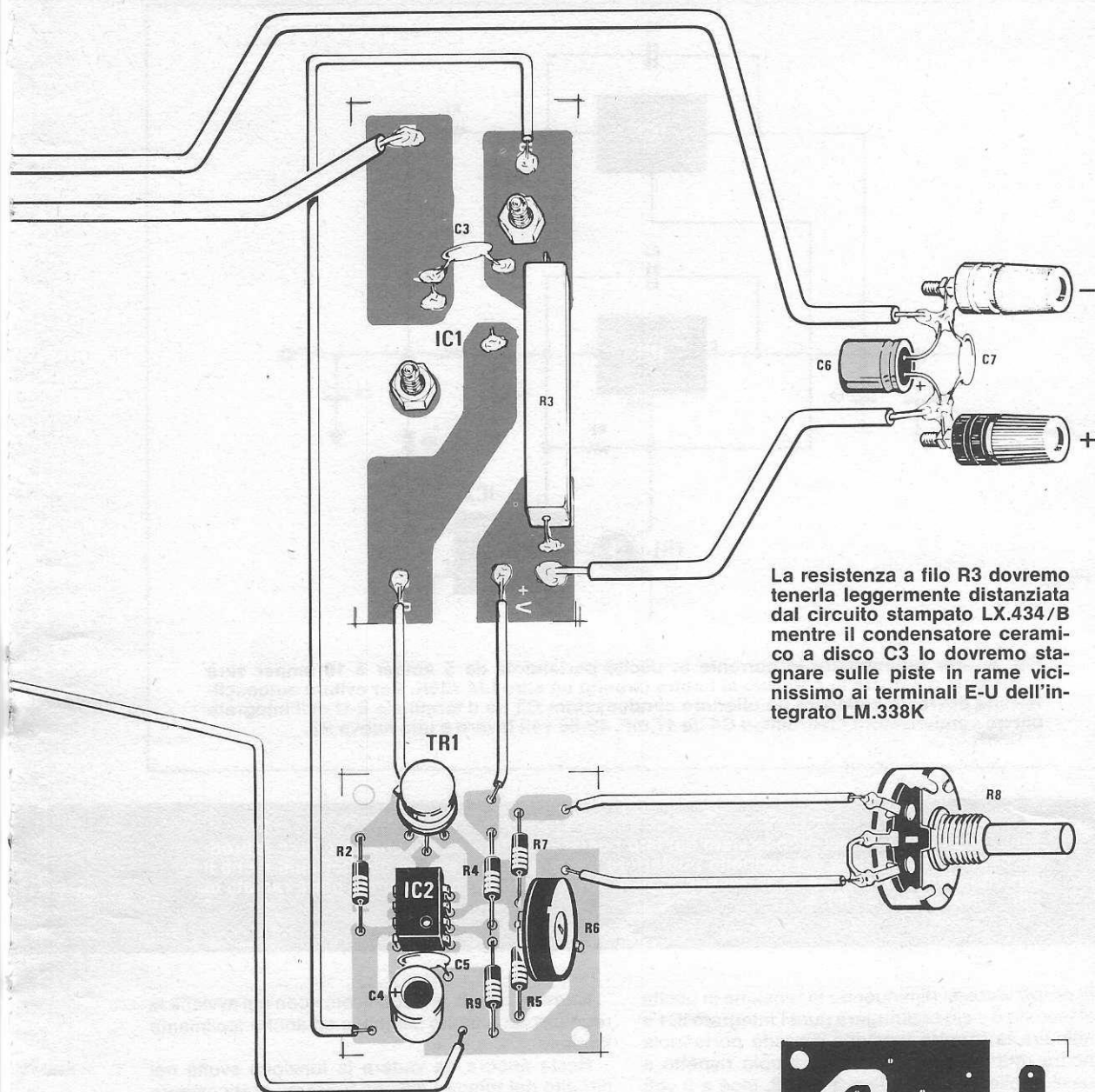
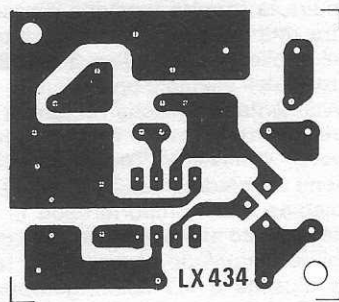


Fig. 6 Schema pratico di montaggio dell'alimentatore. Notare i fili di diametro maggiore impiegati per collegare i morsetti di uscita con il ponte raddrizzatore ed il condensatore elettrolitico C1 da 10.000 mF. Il condensatore elettrolitico C6 e il ceramico C7 andranno stagnati direttamente sui terminali d'uscita.



La resistenza a filo R3 dovremo tenerla leggermente distanziata dal circuito stampato LX.434/B mentre il condensatore ceramico a disco C3 lo dovremo staginare sulle piste in rame vicinissimo ai terminali E-U dell'integrato LM.338K

Fig. 7 Sulla destra il circuito stampato LX.434 necessario a ricevere l'integrato LM.301 il transistor 2N.2905 come qui sopra disegnato.



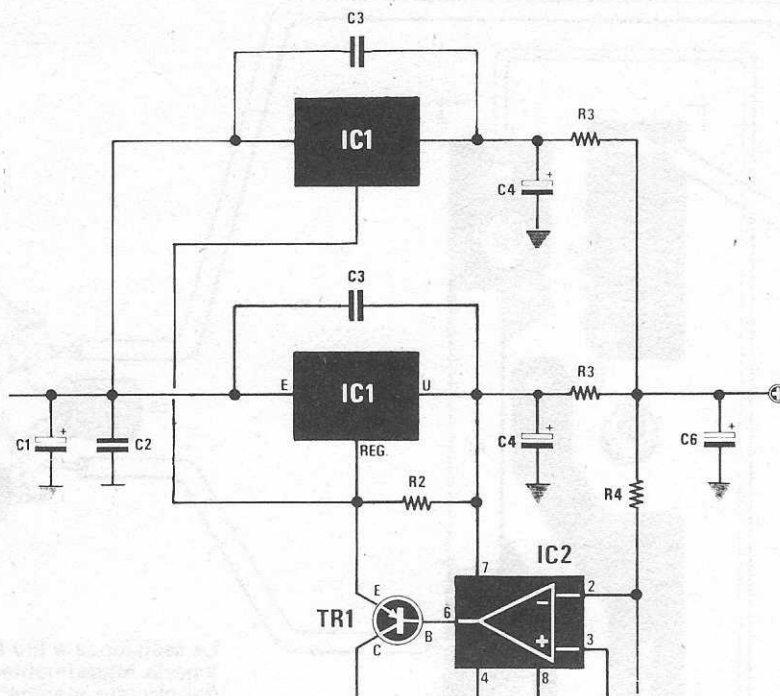


Fig. 8 Per raddoppiare la corrente in uscita portandola da 5 amper a 10 amper sarà sufficiente collocare in parallelo al nostro circuito un altro LM.338K. Per evitare autooscillazione dovremo collegare un ulteriore condensatore C3 tra il terminale E-U dell'integrato più un condensatore elettrolitico C4 da 47 mF. 40-50 volt lavoro e una nuova R3.

Sulla destra, la foto del mobile visto dal lato posteriore. Ricordatevi che l'aletta di raffreddamento andrà isolata dal pannello posteriore del mobile per evitare cortocircuiti e che il circuito stampato LX.434/B andrà appoggiato sul retro di tale aletta con la parte ramata in alto come visibile in fig. 6.

sui propri ingressi diminuendo la tensione in uscita sul piedino 6 e ciò costringerà pure l'integrato IC1 a diminuire la propria tensione d'uscita portandola ancora una volta su un valore doppio rispetto a quella applicata sul piedino 3 di IC2, cioè a 9 volt contro i 6 dell'esempio precedente.

Ovviamente se anziché ruotare la manopola del potenziometro R8 verso il minimo, noi la ruotassimo verso il massimo, l'integrato IC2 sentendo la tensione sul piedino 3 aumentare rispetto a quella sul piedino 2 si comporterebbe in modo esattamente opposto al precedente, cioè cercherebbe di ristabilire l'equilibrio aumentando la propria tensione d'uscita e ciò costringerebbe a sua volta l'integrato IC1 ad erogare maggior tensione sull'uscita dell'alimentatore.

Come vedete il «meccanismo» con cui avviene la regolazione è molto semplice ed anche facilmente intuibile.

Resta ancora da vedere la funzione svolta nel circuito dal trimmer R6 che troviamo praticamente in parallelo al potenziometro di regolazione R8.

Tale trimmer serve esclusivamente per fissare la massima e minima tensione d'uscita, cioè per fissare il raggio d'azione del potenziometro R8 in base alle proprie esigenze.

In pratica ruotando questo trimmer tutto verso il massimo otterremo l'effetto di aumentare il valore massimo di tensione prelevabile in uscita ma contemporaneamente aumenteremo anche il valore minimo; ruotandolo invece tutto in senso opposto, cioè cortocircuitando tutta la sua resistenza, otter-

remo l'effetto di diminuire la tensione massima d'uscita e contemporaneamente diminuiranno anche la minima tensione.

La resistenza R3 che troviamo collegata in serie all'uscita dell'alimentatore ci servirà invece per poter collegare altri integrati LM.338 in parallelo a IC1 qualora si desideri aumentare la corrente d'uscita dell'alimentatore come indicato nel successivo paragrafo.

PER PORTARE LA CORRENTE MASSIMA A 10 AMPERE

Chi ritenesse che 5 ampère di corrente massima siano insufficienti al suo scopo, potrà facilmente raddoppiare o triplicare la corrente d'uscita dell'alimentatore (portandola così a 10 oppure a 15 ampère) semplicemente applicando altri integrati LM.338 K in parallelo a IC1, come vedesi in fig. 8.

A tale proposito l'unica avvertenza che dobbiamo darvi, come spiegheremo anche nella realizzazione pratica, è quella di collegare il condensatore C3 da 100.000 pF direttamente sui terminali ENTRATA-USCITA di ciascun integrato onde prevenire le autooscillazioni e di applicare in serie all'u-

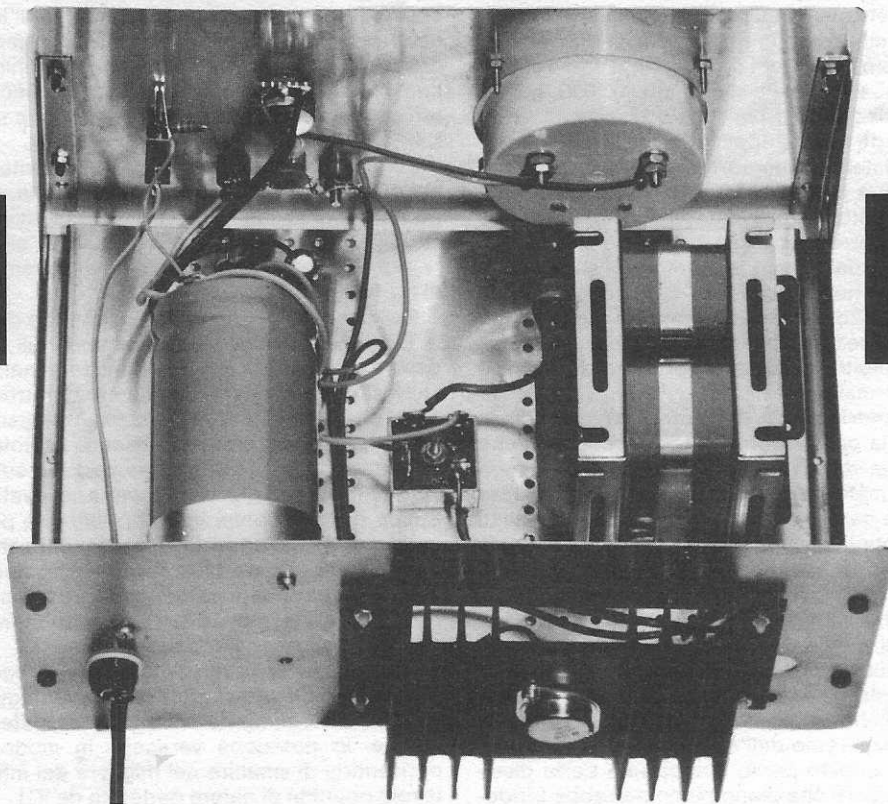
scita sempre di ogni integrato una resistenza a filo da 0,1 ohm 7 watt per evitare che eventuali piccole differenze di tensione presenti su tali uscite finiscano per danneggiare irrimediabilmente gli integrati stabilizzatori nonché per consentire a tali integrati di lavorare tutti nello stesso modo dividendosi equamente il carico.

Volendo poi ottenere una corrente di 10-15 ampère dovremo logicamente sostituire l'attuale trasformatore, il quale non eroga più di 6 ampère, con uno di potenza maggiore (300 o più watt), sempre provvisto di un secondario a 26 volt (oppure a 18-20 volt se in uscita non si vogliono prelevare tensioni superiori ai 12-15 volt).

COME OTTENERE UNA TENSIONE DUALE O DOPPIA

Chi vorrà realizzare un alimentatore veramente completo per il proprio laboratorio in grado di durare una vita è consigliabile che monti due esemplari perfettamente identici di questo alimentatore in quanto così facendo otterrà 3 vantaggi non indifferenti:

- 1) Collegando le due uscite in parallelo, come



vedesi in fig. 9, dopo aver regolato i due potenziometri sullo stesso identico valore, potrà ricavare il doppio di corrente, cioè disporre di un alimentatore in grado di erogare un massimo di 10-12 ampère su qualsiasi tensione compresa fra un minimo di 4,5 volt ed un massimo di 25 volt.

2) Collegando le due uscite in serie, come vedesi in fig. 10 potrà raddoppiare la tensione disponibile, cioè ottenere un alimentatore in grado di fornire una tensione stabilizzata variabile da 4,5 volt a 50 volt con una corrente massima di 5 ampère.

3) Collegando infine il positivo di uno con il negativo dell'altro, come vedesi in fig.11, ed utilizzando questo «comune» come «massa», potrà disporre di un alimentatore duale in grado di fornire tensioni variabili da un minimo di 4,5 + 4,5 volt ad un massimo di 25 + 25 volt, oppure due tensioni differenziate, una positiva e una negativa rispetto alla massa.

In altre parole con due di questi alimentatori si potranno risolvere tutti i problemi che più comunemente si presentano in un laboratorio elettronico.

REALIZZAZIONE PRATICA

Il circuito stampato necessario per la realizzazione di questo alimentatore come vedesi in fig. 7, è veramente minuscolo in quanto sopra di esso troveranno posto ben pochi componenti.

Il condensatore elettrolitico da 10.000 mF, il ponte raddrizzatore e l'integrato di potenza non possono infatti essere applicati su tale circuito per ragioni facilmente comprensibili, bensì dovranno venire fissati a parte, nell'interno del mobile come del resto il trasformatore.

Poiché le correnti massime di lavoro che vogliamo prelevare da questo alimentatore si aggirano sui 5 ampère, non è pensabile farle scorrere sulle piste del circuito stampato a meno di utilizzare piste larghe come una «lasagna bolognese», quindi il montaggio elettrico risulterà per forza di cose diverso dal normale.

Il ponte raddrizzatore, che potremo fissare direttamente sulla parete del mobile in modo tale che questa funga da aletta di raffreddamento, dovrà essere sistemato nelle vicinanze del trasformatore in modo tale da poter stagnare direttamente i fili di questo sui suoi terminali dopo aver raschiato i fili stessi con carta smeriglio oppure con la lama di una forbice per togliere la vernice protettiva.

Cercate di pulire bene questi terminali prima di stagnarli ed utilizzate uno stagnatore piuttosto grosso in modo tale che lo stagno possa fondersi come richiesto e cementare alla perfezione le due parti metalliche a contatto; in caso contrario, quando preleveremo dall'alimentatore la massima corrente, in questo punto si avrà una certa dissipazione di calore che piano piano potrebbe fonde-

re lo stagno fino ad interrompere il contatto elettrico.

Sul terminale negativo del ponte raddrizzatore stagneremo poi un filo di rame del diametro minimo di 1,6 mm (diametro interno del rame) che collegheremo dalla parte opposta al terminale negativo del condensatore C1 da 10.000 mF per raggiungere da questo punto la boccia negativa d'uscita con un identico filo di rame.

Dal terminale positivo del ponte, sempre con un filo di rame del diametro di 1,6 mm., andremo invece al terminale positivo del condensatore elettrolitico e da qui al terminale INGRESSO dell'integrato stabilizzatore LM.338, le cui connessioni sono visibili in fig. 2.

Poiché risulterebbe difficoltoso stagnare su questo terminale un filo così grosso, consigliamo di utilizzare per questo scopo il circuito stampato LX484/B e stagnare i fili su queste piste.

Il condensatore C3 necessario per evitare autooscillazioni dell'integrato, andrà stagnato direttamente fra i terminali ENTRATA-USCITA di questo, diversamente il suo apporto risulterà pressoché nullo.

Il filo che si collegherà al terminale di «regolazione» di tale integrato potrà risultare anche sottilissimo in quanto su di esso non scorrono correnti tali da provocare cadute di tensione.

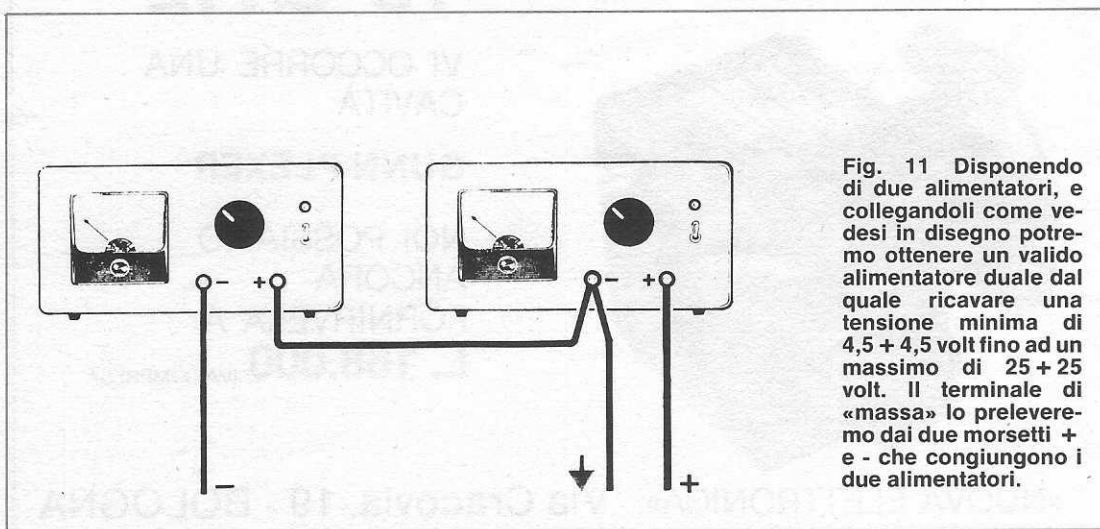
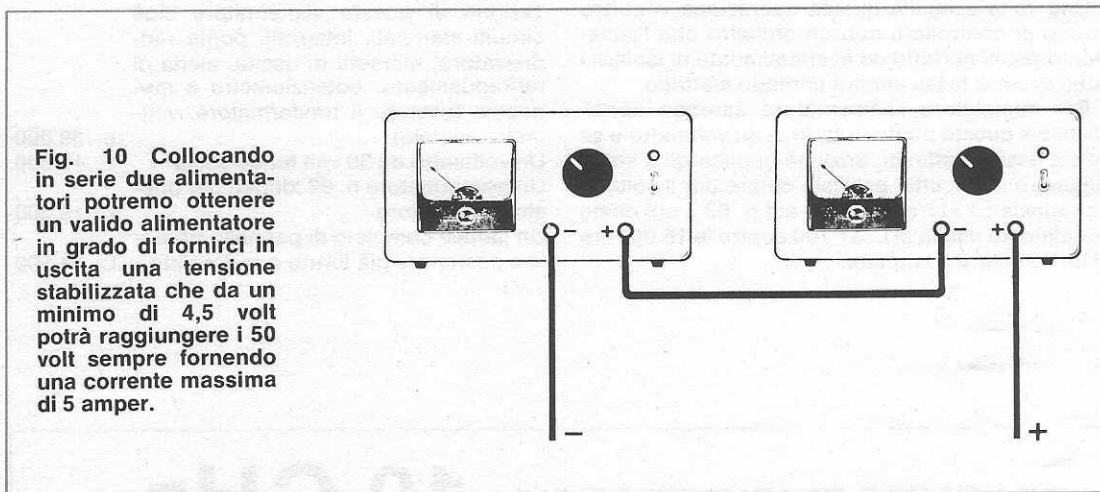
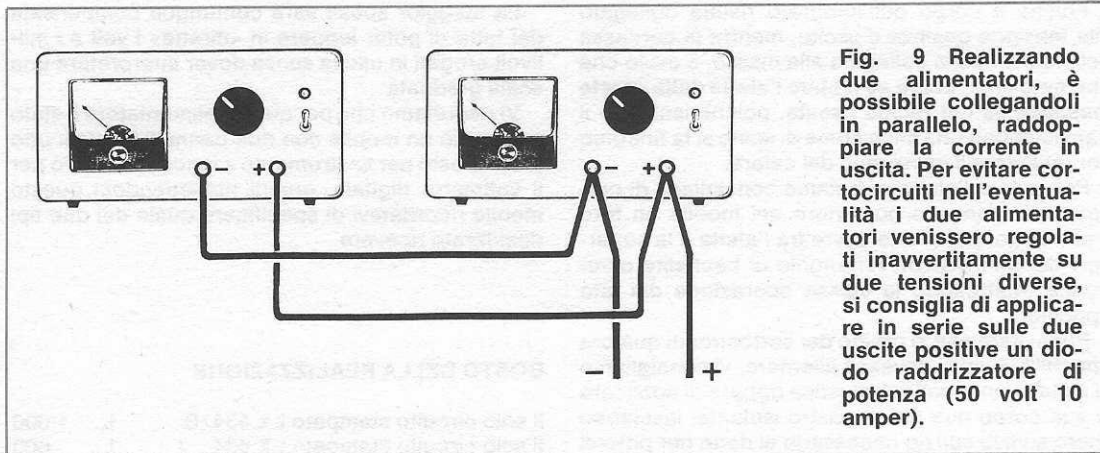
Il terminale USCITA dell'integrato stabilizzatore è costituito, come abbiamo detto, dall'involucro esterno e per prelevare tensione dovremo ancora utilizzare un filo di rame del diametro minimo di 1,6 mm. che stagneremo sulla pista posta accanto alla resistenza a filo da 0,1 ohm, sul circuito stampato LX484B.

Poiché il circuito pilota LX484 per poter funzionare deve risultare collegato alla massa, dovremo ricordarci di collegare il terminale negativo di questo alla boccia negativa d'uscita dell'alimentatore, come chiaramente visibile nello schema pratico di fig. 6.

Per quanto riguarda il potenziometro che regola la tensione d'uscita, i suoi due terminali dovranno essere collegati ai corrispondenti terminali presenti sullo stampato, anche se qualcuno potrebbe pensare che fosse la stessa cosa collegare quello esterno a massa direttamente sulla scatola.

Quando fisserete la resistenza a filo sul circuito stampato vi consigliamo di tenerla sollevata di circa 2 mm. dalla vetronite in modo tale che possa circolare dell'aria attorno al corpo consentendogli così di raffreddarsi più rapidamente: appoggiandola alla vetronite il calore in breve tempo carbonizzerà a tal punto il vostro circuito stampato da rendersi necessaria una sostituzione.

Per quanto riguarda l'aletta di raffreddamento possiamo dirvi che sarebbe molto vantaggioso applicarla esternamente sulla parete posteriore del mobile, in posizione verticale, in modo tale da consentirle di smaltire nel migliore dei modi la notevole quantità di calore generata da IC1.



Poiché il corpo dell'integrato risulta collegato alla tensione positiva d'uscita, mentre la carcassa del mobile risulta collegata alla massa, è ovvio che **dovremo provvedere ad isolare l'aletta dalla parete metallica su cui risulta fissata**, poiché isolando il transistor con una mica come di solito si fa finiremo per rallentare il passaggio del calore.

Per isolare l'aletta potremmo consigliarvi di praticare sul pannello posteriore del mobile un foro molto largo, poi di interporre fra l'aletta e la superficie del pannello un rettangolo di bachelite o veronite effettuando la stessa operazione dal lato opposto.

Per evitare che si creino dei cortocircuiti qualora una delle 4 viti si dovesse allentare, vi consigliamo di infilarci un tubetto di plastica oppure di applicare al suo corpo due giri di nastro isolante, lasciando libero solo lo spazio necessario al dado per potersi stringere.

Una volta eseguita questa operazione vi consigliamo di controllare con un ohmetro che l'isolamento risulti perfetto ed eventualmente di isolare i punti in cui vi fosse ancora contatto elettrico.

Per completare l'alimentatore sarebbe consigliabile a questo punto dotarlo di un voltmetro e se volete essere raffinati, anziché applicargli il solito voltmetro a lancetta, potreste optare per il voltmetro digitale LX317 pubblicato sul n. 63 il cui costo attualmente risulta di L. 31.700 contro le 15.000 lire di un voltmetro a lancetta.

La maggior spesa sarà comunque compensata dal fatto di poter leggere in «diretta» i volt e i millivolt erogati in uscita senza dover interpretare una scala graduata.

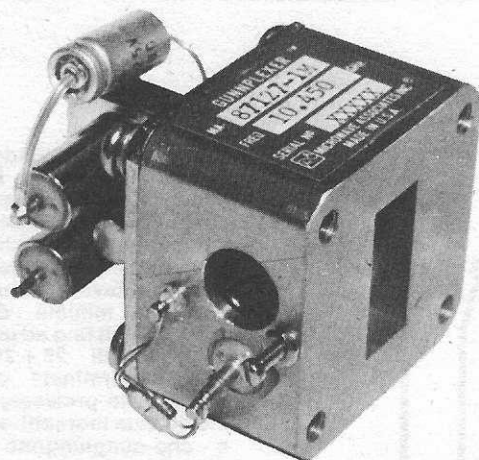
Vi ricordiamo che per questo alimentatore è stato preparato un mobile con due pannelli frontali: uno predisposto per lo strumento a lancetta e l'altro per il voltmetro digitale, quindi richiedendoci questo mobile ricordatevi di specificare quale dei due tipi desiderate ricevere.

COSTO DELLA REALIZZAZIONE

| | |
|--|-----------|
| Il solo circuito stampato LX.434/B | L. 1.000 |
| Il solo circuito stampato LX.434 | L. 600 |
| Tutto il materiale necessario alla realizzazione di questo alimentatore cioè circuiti stampati, integrati, ponte raddrizzatore, morsetti di uscita, aletta di raffreddamento, potenziometro e manopola (escluso il trasformatore, voltmetro, mobile) | L. 38.000 |
| Un voltmetro da 30 volt fondo scala | L. 18.000 |
| Un trasformatore n. 92 idoneo per questo alimentatore | L. 19.500 |
| Un mobile completo di pannello frontale e posteriore già forato e serigrafato | L. 14.500 |

SE VOLETE TRASMETTERE SUI

10 GHz



VI OCCORRE UNA CAVITÀ

GUNN-PLEXER

NOI POSSIAMO
ANCORA
FORNIRVELA A

L. 168.000 IVA COMPRESA

«NUOVA ELETTRONICA» Via Cracovia, 19 - BOLOGNA



QUANDO GLI ALTRI VI GUARDANO...

STUPITELI!

LA SCUOLA RADIO ELETTRA VI DA' QUESTA POSSIBILITA', OGGI STESSO

Se vi interessa entrare nel mondo della tecnica, se volete acquistare indipendenza economica (e guadagnare veramente bene), con la **SCUOLA RADIO ELETTRA** ci riuscirete. E tutto entro pochi mesi.

TEMETE DI NON RIUSCIRE?

Allora leggete quali garanzie noi siamo in grado di offrirvi; poi decidete liberamente.

INNANZITUTTO I CORSI

CORSI DI SPECIALIZZAZIONE TECNICA (con materiali)

RADIO STEREO A TRANSISTORI - TELEVISIONE BIANCO-NERO E COLORI - ELETTROTECNICA - ELETTRONICA INDUSTRIALE - HI-FI STEREO - FOTOGRAFIA - ELETTRAUTO.

Iscrivendovi ad uno di questi corsi riceverete, con le lezioni, i materiali necessari alla creazione di un laboratorio di livello professionale. In più, al termine di alcuni corsi, potrete frequentare gratuitamente i laboratori della Scuola, a Torino, per un periodo di perfezionamento.

CORSI DI QUALIFICAZIONE PROFESSIONALE

PROGRAMMAZIONE ED ELABORAZIONE DEI DATI - DISEGNATORE MECCANICO - PROGETTISTA - ESPERTO COMMERCIALE - IMPIEGATA D'AZIENDA - TECNICO D'OFFICINA - MOTORISTA AUTORIPARATORE - ASSISTENTE E DISEGNATORE EDILE e i modernissimi corsi di LINGUE.

CORSO ORIENTATIVO PRATICO (con materiali)

SPERIMENTATORE ELETTRONICO particolarmente adatto per i giovani dai 12 ai 15 anni.

Imparerete in poco tempo ed avrete ottime possibilità d'impiego e di guadagno.

POI, I VANTAGGI

- Studiate a casa vostra, nel tempo libero;
- regolate l'invio delle dispense e dei materiali, secondo la vostra disponibilità;
- siete seguiti, nei vostri studi, giorno per giorno;
- vi specializzate in pochi mesi.

IMPORTANTE: al termine di ogni corso la **SCUOLA RADIO ELETTRA** rilascia un attestato, da cui risulta la vostra preparazione.

INFINE... molte altre cose che vi diremo in una splendida e dettagliata documentazione a colori. Richiedetela, gratis e senza impegno, specificando il vostro nome, cognome, indirizzo e il corso che vi interessa. Compilate, ritagliate (o ricopiatelo su cartolina postale) e spedite questo tagliando alla:



Scuola Radio Elettra
Via Stellone 5/H46
10126 Torino
perché anche tu valga di più

PRESA D'ATTO
DEL MINISTERO DELLA PUBBLICA ISTRUZIONE
N. 1391

CANARD

PER CORTESIA, SCRIVERE IN STAMPATELLO

SCUOLA RADIO ELETTRA Via Stellone 5/H46 10126 TORINO
INVIATEMI, GRATIS E SENZA IMPEGNO, TUTTE LE INFORMAZIONI RELATIVE AL CORSO

DI

Nome

Cognome

Professione

Età

Via

N.

Località

Cod. Post.

Prov.

Motivo della richiesta: per hobby

per professione o avvenire

Tagliando da compilare, ritagliare e spedire in busta chiusa (o incollato su cartolina postale)



15

Stabilire se un transistor è di tipo PNP o NPN e scoprire quale dei tre terminali che fuoriescono dal corpo è il collettore, la base o l'emettitore dovrebbe essere il problema più semplice di questo mondo ed in realtà lo sarebbe se esistessero dei cataloghi aggiornati comprendenti tutti i transistor prodotti nei vari paesi con relativa zoccolatura.

In realtà, passando dalla teoria alla pratica, non tutto risulta così facile in primo luogo perché non sempre si può disporre di un catalogo aggiornatissimo ed in secondo luogo perché i transistor sono tanti che qualsiasi catalogo o data-book presenta sempre delle lacune tali da lasciarci prima o poi nei pasticci.

Su taluni libri per esempio non risultano inclusi i transistor giapponesi, su altri invece sono riportati solo i transistor di una determinata Casa, per non parlare poi dei transistor con sigle industriali che nessun catalogo riporta anche se sotto la sigla P.2346, introvabile se non presso la Casa costruttrice di quel determinato apparato, potrebbe celar-

di nulla dopodiché, constatando che con l'ultimo transistor acquistato il progetto non funziona, penserà che questo sia difettoso e subito lo sostituirà con un secondo esemplare, poi con un terzo ed un quarto ottenendo sempre lo stesso identico risultato e perdendo tempo e denaro inutilmente.

Ecco quindi che disporre di uno strumento come quello che noi oggi vi presentiamo, in grado, inserendo un qualsiasi transistor sulle boccole di prova, di indicarci istantaneamente qual è il terminale E, quale il B e quale il C, diviene una cosa importantissima in quanto ci dà la sicurezza di non incappare in simili inconvenienti, non solo ma visto che lo stesso strumento può indicarci anche se il transistor appartiene alla categoria degli NPN o dei PNP e se è efficiente o difettoso, ci sentiamo senz'altro di consigliarlo a tutti coloro che come noi, dell'elettronica, hanno fatto oramai la propria ragione di vita nonchè a tutti gli hobbisti ancora alle prime armi in quanto può risolvere loro moltissimi problemi.

TI SCOPRO i terminali E B C

Individuare su di un transistor sconosciuto quale dei tre terminali è l'emettitore, quale la base e quale il collettore è quasi sempre un problema molto difficoltoso, così come è difficoltoso scoprire se si tratta di un transistor PNP oppure di un NPN: lo strumento che oggi vi presentiamo vi risolverà in modo semplice ed immediato questo dilemma evitando così facili errori che potrebbero portare a gravi conseguenze qualora si finisse per montare il transistor in modo errato in un circuito.


si un normalissimo PNP di tipo BC221, facilmente sostituibile con un equivalente senza riscontrare differenza alcuna sul funzionamento globale del circuito.

Occorre inoltre ricordare che non sempre il disegno delle connessioni riportato sui «data-book» può risolvere il nostro problema in quanto non è raro che un determinato transistor venga prodotto con due diverse disposizioni dei terminali o ancor peggio, venga costruito per un certo tempo con i terminali disposti per esempio secondo l'ordine E-B-C, poi di colpo e senza avvisare nessuno la Casa cambia questa disposizione in B-C-E ed a questo punto nessuno di noi, a meno che non sia provvisto di doti soprannaturali, potrà mai stabilire leggendo il catalogo a quale delle due categorie appartiene l'esemplare in proprio possesso.

Chi fino a ieri avesse impiegato tale transistor in un certo modo, tranquillamente continuerà a collegarlo sempre nello stesso modo senza sospettare

Precisiamo che il nostro strumento non fa discriminazione di «razza» come i data-book, cioè «capisce» e individua transistor europei, giapponesi, coreani, americani ed anche russi, quindi non vi lascerà mai in panne o meglio potrebbe lasciarvi solo con qualche rarissimo tipo di transistor al germanio, ma poichè tali transistor da diversi anni non vengono più costruiti ed ormai esistono solo come residuo presso alcuni rivenditori o in alcune vecchie radio a transistor, pensiamo che il problema effettivamente non sussista anche perché tali transistor dovranno per forza di cose essere sostituiti con equivalenti al silicio.

Per i transistor al silicio invece non esiste alcuna limitazione: il circuito infatti può testare indifferentemente i darlington, i transistor di potenza, oppure quelli di bassa potenza utilizzati come preamplificatori di BF o AF fornendoci ogni volta un'esatta indicazione circa la loro appartenenza e la disposizione dei terminali.



Anche l'uso di questo strumento è molto semplice infatti tutto si limita a collegare alle apposite boccole di cui questo dispone i terminali del transistor da controllare in un ordine qualsiasi ed a ruotare poi un commutatore fino a trovare quella posizione che permette al circuito di indicarci su quale boccola abbiamo collegato l'emettitore, la base ed il collettore togliendoci così qualsiasi possibilità di dubbio.

In pratica ruotando il commutatore a 6 posizioni da un estremo all'altro troveremo sempre (a meno che il transistor non risulti bruciato o in corto) UNA SOLA posizione sulla quale i display si accenderanno indicandoci la disposizione dei terminali E-B-C o B-C-E o C-B-E e nello stesso tempo si accenderà un led per indicarci se il transistor è un NPN o un PNP.

A questo punto sarà sufficiente controllare qual è il terminale collegato alla boccola posta in corrispondenza del display su cui si è accesa una B per avere automaticamente individuato la BASE, poi

di un **TRANSISTOR**

quello in corrispondenza dell'E per individuare l'EMETTITORE e quello in corrispondenza del C per individuare il COLLETTORE.

In altre parole, una volta inserito il transistor sulle boccole di prova e ruotato il commutatore da un estremo all'altro, non esisteranno più dubbi né circa le connessioni, né circa la polarità di appartenenza del nostro semiconduttore.

SCHEMA ELETTRICO

Per poter ottenere la matematica certezza di identificare senza ombra di dubbio i tre terminali E-B-C e la polarità PNP o NPN di un qualsiasi transistor, dovremo ovviamente avvalerci di un circuito un po' sofisticato, ma non per questo complesso, come dimostra l'esiguo numero di integrati e transistor che sono stati utilizzati (in tutto 5 integrati più 9 transistor).

Questa semplicità risalta soprattutto osservando lo schema pratico di fig. 6 in quanto sullo schema elettrico, per facilitare la descrizione del funzionamento, molti integrati li abbiamo dovuti sezionare ad esempio, gli inverter a trigger di Schmitt contenuti nell'interno di un unico integrato MM.74C914, sullo schema elettrico sono riportati separatamente quindi IC1/A IC1/B IC1/C sono in realtà un solo integrato e lo stesso dicasi per i nand IC4/A IC4/B contenuti in un unico integrato di tipo CD.4011 nonchè per i due flip-flop indicati separatamente

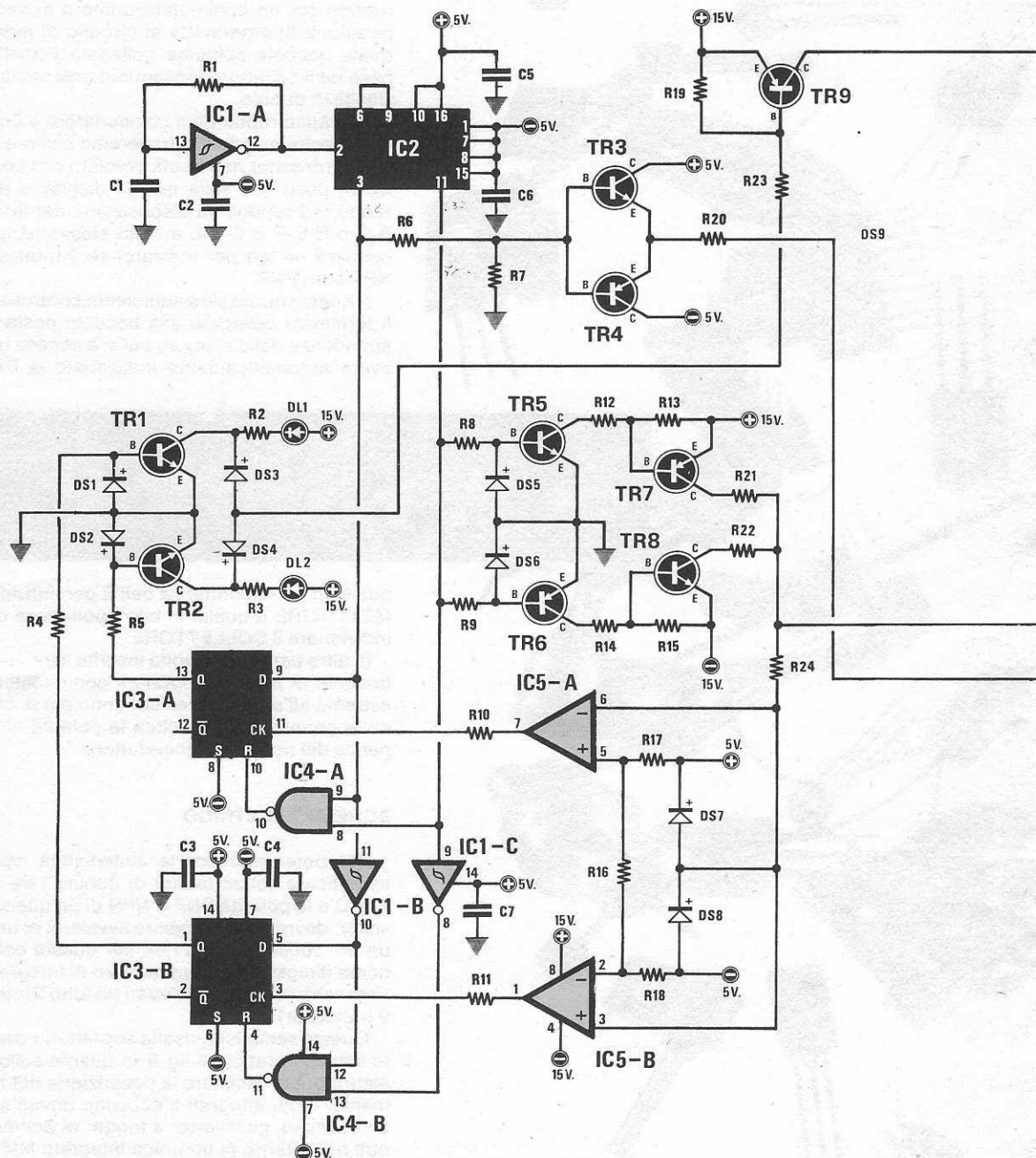
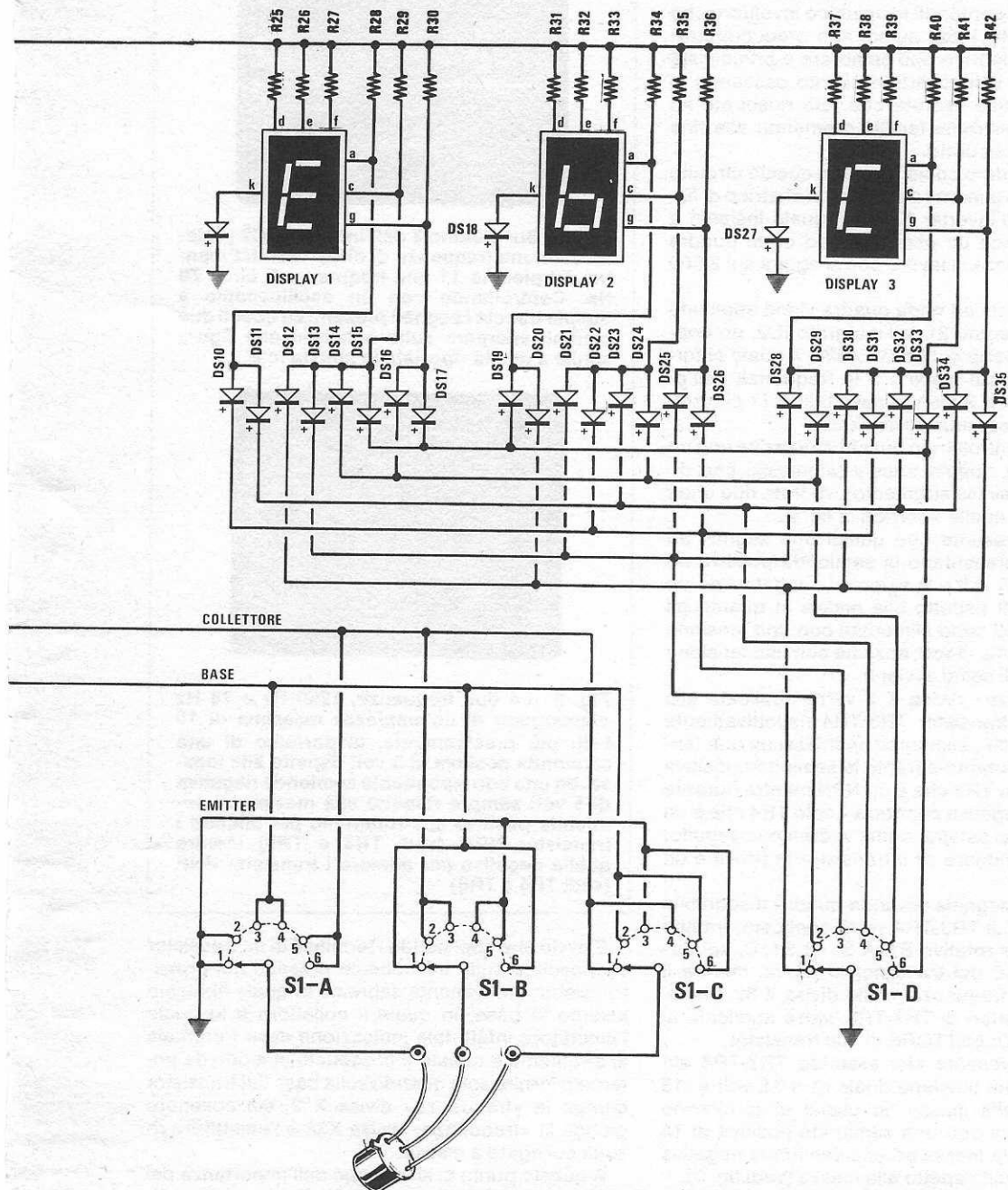


Fig. 1 Schema elettrico del circuito in grado di individuare i terminali E-B-C di qualsiasi transistor specificando inoltre se appartenenti al tipo PNP o NPN. Per la lista dei componenti e per lo schema elettrico dell'alimentatore vedere la pagina successiva.



Tutti i terminali contrassegnati con + 5 e -5 o con + 15 e -15 andranno a collegarsi alle corrispondenti tensioni forniti dall'alimentatore stabilizzato visibile in fig. 4. Il circuito stampato da noi fornito collega questi terminali direttamente alle tensioni interessate.

nello schema con le sigle IC3/A IC3/B ma in realtà contenuti in un unico integrato C/MOS di tipo CD.4013.

Anche i due amplificatori operazionali IC5/A IC5/B risultano contenuti in un unico involucro che porta la sigla MC.1458, quindi non preoccupatevi se lo schema elettrico può sembrare a prima vista un circuito per soli esperti in quanto passando al montaggio pratico vedrete che tutti riuscirete ad eseguirlo con estrema facilità ottenendo alla fine un successo assicurato.

Per comprendere come funziona questo circuito ci riferiremo ovviamente allo schema elettrico di fig. 1 iniziando dall'inverter IC1/A il quale insieme a R1-C1 costituisce un oscillatore ad onda quadra con una frequenza di lavoro che si aggira sui 2.500 Hz.

Questo segnale ad onda quadra viene applicato all'ingresso (piedino 2) dell'integrato IC2, un doppio divisore binario di tipo CD.4520, il quale ci fornisce in uscita sul piedino 3 la frequenza dell'oscillatore divisa X 2 mentre sul piedino 11 ci fornisce la stessa frequenza divisa X 32.

In pratica, controllando queste due uscite con un oscilloscopio a doppia traccia (ammesso che disponiate di un simile strumento), vedrete due onde quadre simili a quelle riportate in fig. 2.

Facciamo presente che questi due segnali ad onda quadra presentano la semionda positiva ad un livello di +5 volt e la semionda negativa ad un livello di -5 volt rispetto alla massa in quanto gli integrati IC1-IC2 sono alimentati con una tensione duale di +5 volt e -5 volt, anziché con una tensione singola come di solito avviene.

La «frequenza» divisa X 2 verrà applicata alla base dei due transistor TR3-TR4 rispettivamente un NPN e un PNP, alimentati anch'essi da una tensione duale, pertanto durante la semionda positiva condurrà il solo TR3 che è un NPN mentre durante la semionda negativa condurrà il solo TR4 che è un PNP e questo ci servirà, come vedremo in seguito, per poter individuare se il transistor in prova è un NPN o un PNP.

In pratica il segnale ad onda quadra disponibile sull'emettitore di TR3-TR4 verrà applicato, tramite il commutatore rotativo S1/A S1/B S1/C, sul terminale di BASE del transistor in prova, mentre il segnale la cui frequenza risulta divisa X 32, disponibile sui collettori di TR7-TR8, verrà applicato al terminale di COLLETTORE di tale transistor.

Facciamo presente che essendo TR7-TR8 alimentati con una tensione duale di +15 volt e -15 volt rispetto alla massa, in uscita ci forniranno un'onda quadra con una semionda positiva di 15 volt rispetto alla massa ed una semionda negativa sempre di 15 volt rispetto alla massa (vedi fig. 3).

Come già detto con questo segnale alimenteremo il terminale COLLETTORE del transistor in prova tramite il solito commutatore a 6 posizioni; il terminale di EMETTITORE dovrà invece essere collegato alla MASSA.

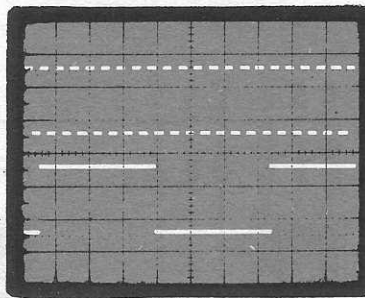


Fig. 2 Sul piedino 3 dell'integrato IC2 preleveremo una frequenza di circa 1250 Hz mentre dal piedino 11 una frequenza di circa 78 Hz. Controllando con un oscilloscopio a doppia traccia i segnali presenti su questi due piedini, vedremo sullo schermo una figura simile a quella riportata in questa foto.

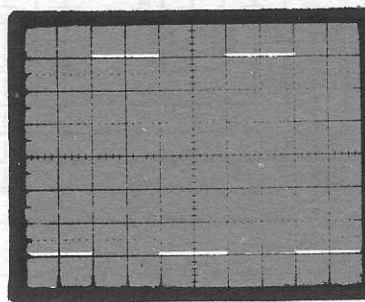


Fig. 3 Le due frequenze, 1250 Hz e 78 Hz dispongono di un'ampiezza massima di 10 volt, più precisamente, disporremo di una semionda positiva di 5 volt rispetto alla massa, ed una corrispondente semionda negativa di 5 volt sempre rispetto alla massa. La semionda positiva la sfrutteremo per pilotare i transistor NPN (vedi TR3 e TR5) mentre quella negativa per pilotare i transistor PNP (vedi TR4 e TR6)

È ovvio che applicando i terminali di un transistor sconosciuto sulle tre boccole presenti nel provatransistor, difficilmente sapremo in quale abbiamo inserito la base, in quale il collettore e in quale l'emettitore infatti tale indicazione deve fornircela lo strumento e questo è progettato in modo da potercela fornire solo quando sulla base del transistor giunge la «frequenza» divisa X 2, sul collettore giunge la «frequenza» divisa X32 e l'emettitore risulta collegato a massa.

A questo punto ci si accorge dell'importanza del commutatore infatti ruotandolo da un estremo all'altro noi potremo esplorare tutte le possibili disposizioni dei terminali fino a trovare appunto quella che ci permette di individuare le caratteristiche nascoste di tale transistor.

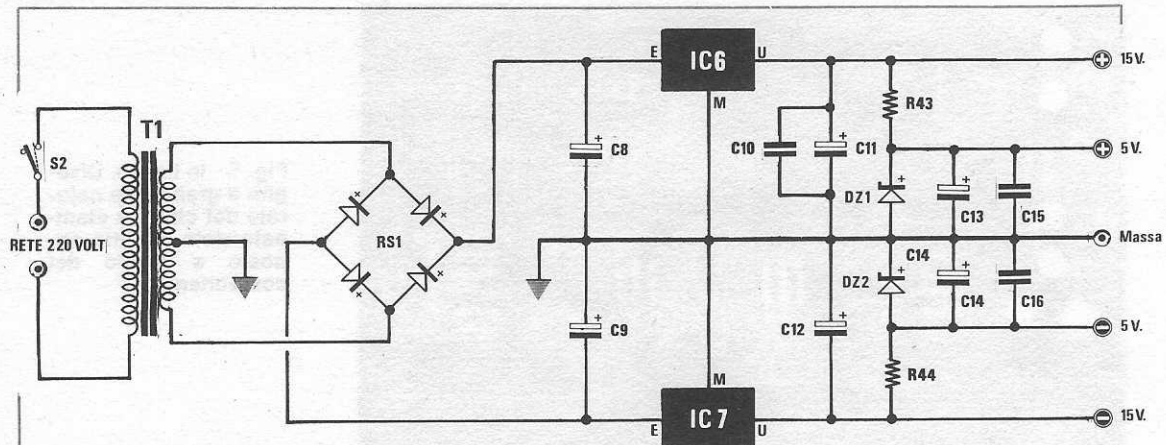


Fig. 4 Schema elettrico dell'alimentatore duale impiegato in questo progetto. Per i valori dei componenti vedere la lista qui sotto riportata.

COMPONENTI

| | | |
|-----------------------|--------------------------------|---|
| R1 = 100.000 ohm 1/4W | R41 = 1.200 ohm 1/4W | DS22 = 1N4148 |
| R2 = 820 ohm 1/4W | R42 = 1.200 ohm 1/4W | DS23 = 1N4148 |
| R3 = 820 ohm 1/4W | R43 = 470 ohm 1/2W | DS24 = 1N4148 |
| R4 = 10.000 ohm 1/4W | R44 = 470 ohm 1/2W | DS25 = 1N4148 |
| R5 = 10.000 ohm 1/4W | C1 = 3.300 pF a disco | DS26 = 1N4148 |
| R6 = 10.000 ohm 1/4W | C2 = 47.000 pF a disco | DS27 = 1N4007 |
| R7 = 22.000 ohm 1/4W | C3 = 47.000 pF a disco | DS28 = 1N4148 |
| R8 = 22.000 ohm 1/4W | C4 = 47.000 pF a disco | DS29 = 1N4148 |
| R9 = 22.000 ohm 1/4W | C5 = 47.000 pF a disco | DS30 = 1N4148 |
| R10 = 47.000 ohm 1/4W | C6 = 47.000 pF a disco | DS31 = 1N4148 |
| R11 = 47.000 ohm 1/4W | C7 = 47.000 pF a disco | DS32 = 1N4148 |
| R12 = 4.700 ohm 1/4W | C8 = 100 mF elettr. 25V | DS33 = 1N4148 |
| R13 = 10.000 ohm 1/4W | C9 = 100 mF elettr. 25V | DS34 = 1N4148 |
| R14 = 4.700 ohm 1/4W | C10 = 47.000 pF a disco | DS35 = 1N4148 |
| R15 = 10.000 ohm 1/4W | C11 = 22 mF elettr. 25V | DZ1 = Zener 5,1V - 1/2W |
| R16 = 10.000 ohm 1/4W | C12 = 22 mF elettr. 25V | DZ2 = Zener 5,1V - 1/2W |
| R17 = 10.000 ohm 1/4W | C13 = 22 mF elettr. 25V | TR1 = Transistor NPN tipo BC317 |
| R18 = 10.000 ohm 1/4W | C14 = 22 mF elettr. 25V. | TR2 = Transistor NPN tipo BC317 |
| R19 = 10.000 ohm 1/4W | C15 = 47.000 pF a disco | TR3 = Transistor NPN tipo BC317 |
| R20 = 3.300 ohm 1/4W | C16 = 47.000 pF a disco | TR4 = Transistor NPN tipo BC328 |
| R21 = 1.000 ohm 1/4W | RS1 = raddr. 100 Volt - 1 Amp. | TR5 = Transistor NPN tipo BC317 |
| R22 = 1.000 ohm 1/4W | DS1 = 1N4148 | TR6 = Transistor PNP tipo BC328 |
| R23 = 3.300 ohm 1/4W | DS2 = 1N4148 | TR7 = Transistor PNP tipo BC328 |
| R24 = 47.000 ohm 1/4W | DS3 = 1N4148 | TR8 = Transistor NPN tipo BC317 |
| R25 = 1.200 ohm 1/4W | DS4 = 1N4148 | TR8 = Transistor PNP tipo BD138 |
| R26 = 1.200 ohm 1/4W | DS5 = 1N4148 | IC1 = SN74C914 |
| R27 = 1.200 ohm 1/4W | DS6 = 1N4148 | IC2 = CD 4520 |
| R28 = 1.200 ohm 1/4W | DS7 = 1N4148 | IC3 = CD 4013 |
| R29 = 1.200 ohm 1/4W | DS8 = 1N4148 | IC4 = CD 4011 |
| R30 = 1.200 ohm 1/4W | DS9 = 1N4007 | IC5 = MC 1458 |
| R31 = 1.200 ohm 1/4W | DS10 = 1N4148 | IC6 = µA 7815 |
| R32 = 1.200 ohm 1/4W | DS11 = 1N4148 | IC7 = µA 7915 |
| R33 = 1.200 ohm 1/4W | DS12 = 1N4148 | LD1 = Led rosso |
| R34 = 1.200 ohm 1/4W | DS13 = 1N4148 | LD2 = Led rosso |
| R35 = 1.200 ohm 1/4W | DS14 = 1N4148 | Display 1 = FND500 |
| R36 = 1.200 ohm 1/4W | DS15 = 1N4148 | Display 2 = FND500 |
| R37 = 1.200 ohm 1/4W | DS16 = 1N4148 | Display 3 = FND500 |
| R38 = 1.200 ohm 1/4W | DS17 = 1N4148 | S1 = comm. 4 vie - 6 posizioni |
| R39 = 1.200 ohm 1/4W | DS18 = 1N4007 | S2 = interruttore rete |
| R40 = 1.200 ohm 1/4W | DS19 = 1N4148 | T1 = Trasf. primario 220V secondario 17 + 17V - 0,5A |
| | DS20 = 1N4148 | Trasformatore NE n. 44 |
| | DS21 = 1N4148 | |

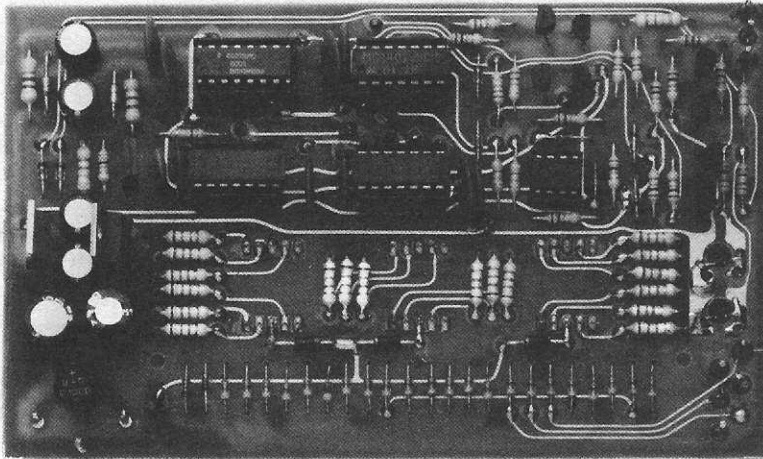


Fig. 5 in basso. Disegno a grandezza naturale del circuito stampato visto dal lato opposto a quello dei componenti.

In pratica tale commutazione avviene nel seguente ordine:

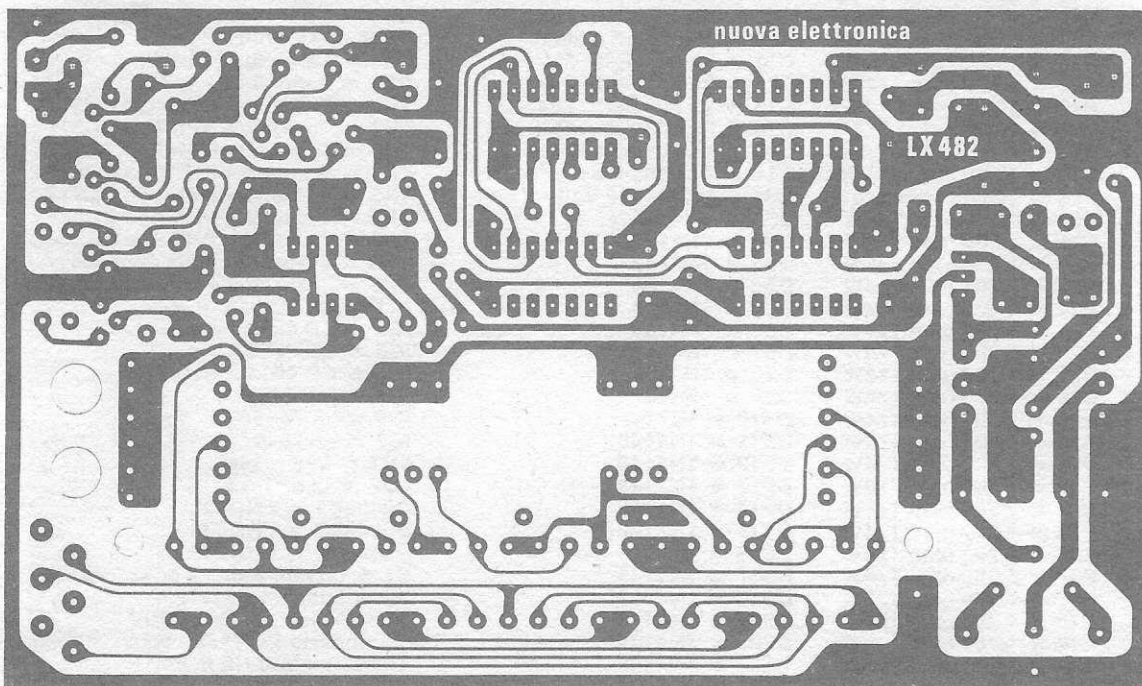
- 1° posizione: E-B-C**
- 2° posizione: E-C-B**
- 3° posizione: B-C-E**
- 4° posizione: B-E-C**
- 5° posizione: C-E-B**
- 6° posizione: C-B-E**

È ovvio che una sola di queste 6 combinazioni sarà quella giusta e quando effettivamente avremo collegato l'uscita di TR3-TR4 alla BASE, l'uscita di TR7-TR8 al COLLETTORE e la massa all'EMETTITORE, il transistor sarà in grado di funzionare ed

automaticamente sui display comparirà l'indicazione dei 3 terminali.

Se il transistor sconosciuto fosse un PNP, questo lavorerà solo con le semionde negative del segnale generato in uscita da TR3-TR4 e da TR7-TR8; se invece fosse un NPN lavorerà solo con le semionde positive.

In ogni caso, sia che il transistor risulti di tipo NPN, sia che risulti di tipo PNP, una volta posizionato il commutatore sulla giusta combinazione, questo si comporterà come un interruttore applicando così una tensione di 0 volt sugli ingressi (piedini 6-3) dei due operazionali IC5/A IC5/B utilizzati come COMPARATORI.



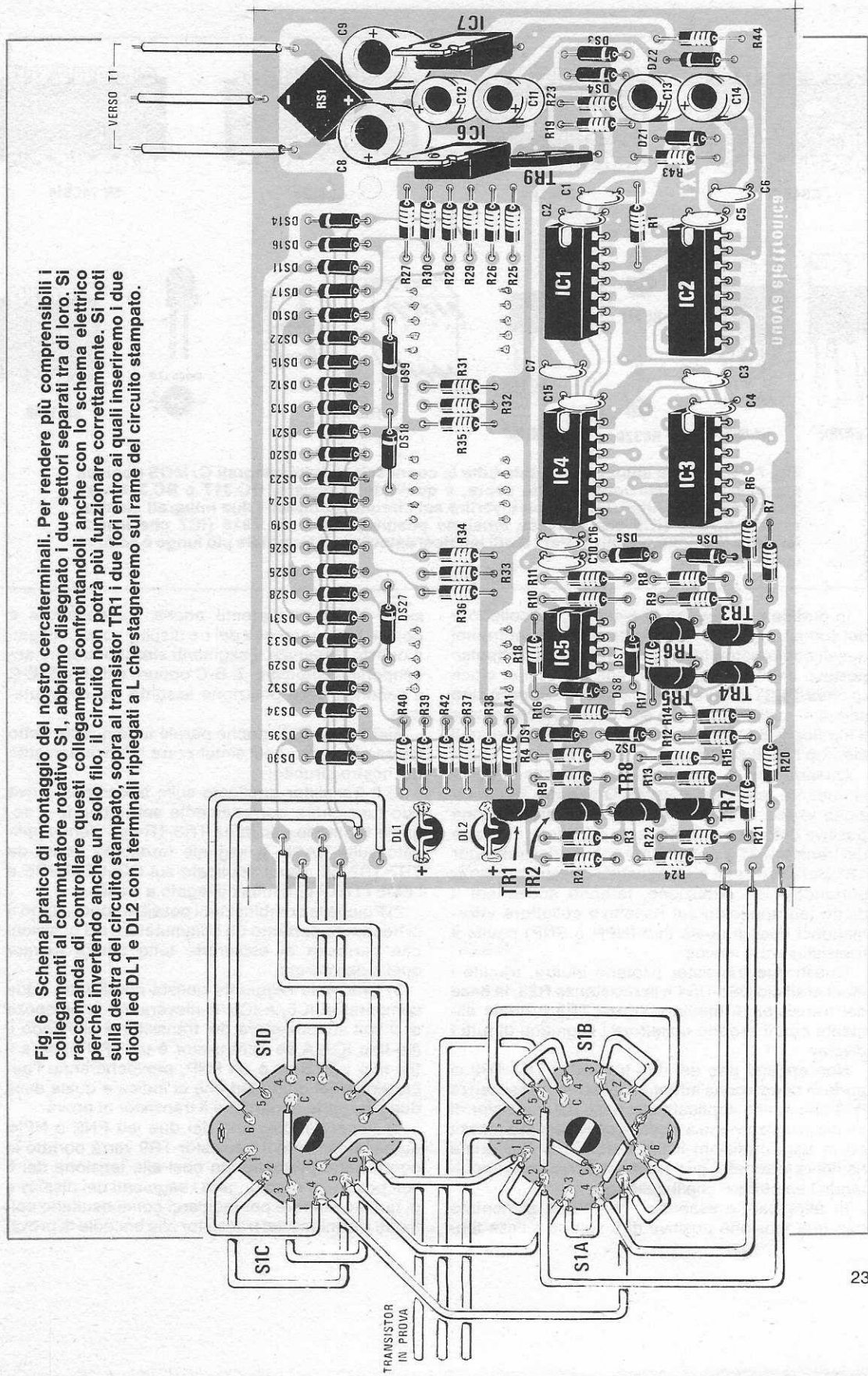


Fig. 6 Schema pratico di montaggio del nostro cercaterminali. Per rendere più comprensibili i collegamenti al commutatore rotativo S1, abbiamo disegnato i due settori separati tra di loro. Si raccomanda di controllare questi collegamenti confrontandoli anche con lo schema elettrico perché invertendo anche un solo filo, il circuito non potrà più funzionare correttamente. Si noti sulla destra del circuito stampato, sopra al transistor TR1 i due fori entro ai quali inseriremo i due diodi led DL1 e DL2 con i terminali ripiegati a L che stagneremo sul rame del circuito stampato.

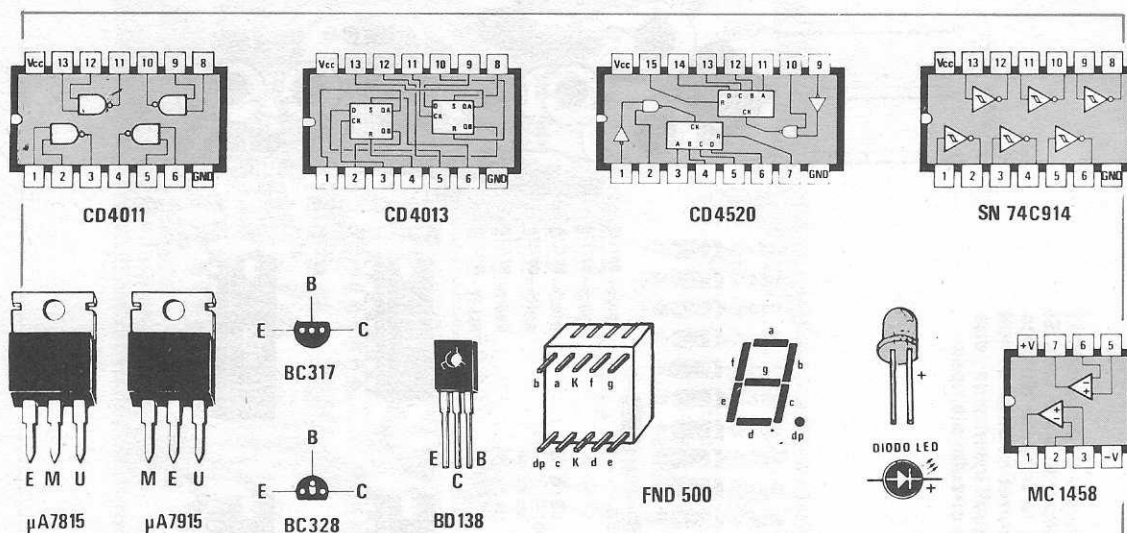


Fig. 7 Qui sopra abbiamo riportato tutte le connessioni degli integrati C/MOS richiesti per questa realizzazione visti da sopra, e quelli dei transistor BC.317 e BC.328 visti invece da sotto. Attenzione a non invertire sul circuito stampato i due integrati stabilizzatori uA.7815 (IC6 che fornisce tensione positiva) con il uA.7915 (IC7 che invece fornisce tensione negativa) Per i diodi led ricordatevi che il terminale più lungo è sempre quello positivo.

In pratica non appena la tensione sul collettore del transistor in prova si porta a 0 volt, entrambi questi comparatori forniscono in uscita un impulso positivo che viene applicato agli ingressi di clock (piedini 11-3) dei flip-flop IC3/A IC3/B, però uno solo di questi flip-flop può eccitarsi e precisamente il flip-flop IC3/A se il transistor è un NPN oppure il flip-flop IC3/B se il transistor è un PNP.

Quando uno di questi flip-flop si eccita, il corrispondente terminale d'uscita Q si porta in condizione logica 1, cioè a +5 volt e questa tensione positiva di 5 volt viene utilizzata per pilotare la base del transistor TR2 per gli NPN oppure del transistor TR1 per i PNP e di conseguenza questi transistor, portandosi in conduzione, faranno accendere il diodo led applicato sul rispettivo collettore informandoci così di quale tipo (NPN o PNP) risulta il transistor sotto esame.

Questi due transistor pilotano inoltre, tramite i diodi al silicio DS3-DS4 e la resistenza R23, la base del transistor di media potenza TR9 il quale alimenta con il proprio collettore i segmenti di tutti i display.

Non appena uno dei due transistor TR1-TR2 si porta in conduzione automaticamente la resistenza R23 che risulta applicata alla base del transistor di media potenza viene a trovarsi collegata alla massa ed in tali condizioni il transistor TR9 che prima risultava interdetto inizierà a condurre cortocircuitando l'emettitore con il collettore.

In altre parole essendo l'emettitore alimentato con una tensione positiva di 5 volt, la stessa ten-

sione ce la ritroveremo anche sul collettore e poiché tutti i segmenti dei tre display sono collegati a questo terminale, i segmenti stessi potranno accendersi ed indicarci E-B-C oppure C-B-E o B-E-C a seconda della posizione assunta dal commutatore.

Riassumendo in poche parole tutto quanto detto finora possiamo così sintetizzare il funzionamento del nostro circuito:

1) Il transistor applicato sulle bocche di prova può funzionare correttamente solo quando il segnale fornito in uscita da TR3-TR4 gli viene applicato sulla BASE, il segnale fornito in uscita da TR7-TR8 gli viene applicato sul COLLETTORE e l'EMETTITORE risulta collegato a massa.

2) Poiché le combinazioni possibili sono in tutto 6 ci necessita pertanto un commutatore a 6 posizioni che permetta di esplorarle tutte fino a trovare quella desiderata.

3) Una volta raggiunta questa condizione i due comparatori IC5/A-IC5/B rileveranno la presenza di 0 volt sul collettore del transistor e pilotando il flip-flop IC3/A se il transistor è un NPN oppure il flip-flop IC3/B se è un PNP, provocheranno l'accensione del diodo led che ci indica a quale delle due categorie appartiene il transistor in prova.

4) Accendendosi uno dei due led PNP o NPN, automaticamente il transistor TR9 verrà portato in conduzione permettendo così alla tensione dei 5 volt positivi di raggiungere i segmenti dei display e di farli accendere per indicarci come risultano collegati i terminali del transistor alle bocche di prova.

Poichè in corrispondenza ad ogni combinazione delle 6 di cui tale commutatore dispone noi dobbiamo far accedere sui display delle lettere diverse, cioè B-C-E a seconda delle esigenze, per raggiungere questo scopo utilizziamo una matrice di diodi (da DS10 a DS35) che sulle 6 posizioni, se il transistor è efficiente, ci farà comparire le seguenti scritte:

E B C
E C B
B C E
B E C
C E B
C B E

Il compito del quarto settore del nostro commutatore è appunto quello di cortocircuitare a massa attraverso tali diodi i segmenti interessati in modo da ottenere una C, una E oppure una B (minuscola) a seconda delle esigenze.

Come vedesi, ciò che poteva sembrare una cosa miracolosa, cioè uno strumento in grado di indicarci su dei display qual'è il terminale di base, quale il collettore e quale l'emettitore di un transistor sconosciuto ed ancora di individuare se si tratta di un PNP o di un NPN, in realtà è un circuito molto semplice il cui funzionamento può sembrare addirittura scontato.

Tale circuito, come avrete avuto modo di constatare, richiede due tensioni duali rispettivamente di 15 + 15 volt e 5 + 5 volt che ricaveremo dall'alimentatore visibile in fig. 5 i cui componenti risultano già inclusi sullo stesso circuito stampato del provatransistor.

In questo alimentatore, in realtà molto semplice, per ricavare la tensione di 15 + 15 volt si utilizzano due integrati stabilizzatori, rispettivamente di tipo uA. 7815 (per il positivo) e di tipo uA. 7915 (per il negativo) mentre per ricavare la tensione dei 5 + 5 volt si utilizzano due normalissimi diodi zener da 5,1 volt 1/2 watt.

REALIZZAZIONE PRATICA

L'insidia più grossa nella realizzazione di questo provatransistor è forse rappresentata dai numerosissimi diodi, infatti è sufficiente inserire uno solo di questi alla rovescio sul circuito stampato per avere automaticamente dei problemi di funzionamento.

Controllateli quindi uno per uno prima di inserirli sul circuito stampato e fate in modo che la fascia di colore che contraddistingue il catodo risulti rivolta come indicato sulla serigrafia e sul disegno pratico di fig. 6.

Un'altra cosa a cui dovrete fare molta attenzione sono i collegamenti con il commutatore infatti se questi non vengono effettuati esattamente come indicato nel disegno pratico di fig. 6 in cui i 2 settori sono riportati separatamente per facilitare la comprensione, il circuito non potrà mai funzionare come richiesto.

Per evitare inconvenienti di questo genere vi consigliamo di procedere nel montaggio con molta cautela tenendo sotto controllo contemporaneamente lo schema pratico e lo schema elettrico onde poter dissolvere all'istante qualsiasi dubbio che eventualmente insorgesse.

Una volta in possesso del circuito stampato LX 482 potremo subito montare tutte le resistenze e gli zoccoli per gli integrati dopodichè dovremo preoccuparci di montare lo stadio alimentatore inserendo sul circuito l'integrato uA.7815 (IC6), il uA.7915 (IC7), il ponte raddrizzatore RS1 e i due diodi zener DZ1-DZ2 ricordando che anche questi hanno una polarità da rispettare.

Monteremo infine i condensatori elettrolitici dopodichè collegheremo il secondario del trasformatore T1 al ponte raddrizzatore RS1 per controllare se le tensioni erogate corrispondono a quelle richieste.

Prendete il vostro tester commutato sulla portata 15-25 volt continui fondo scala e tenendo il puntale positivo appoggiato alla massa del circuito stampato oppure sul terminale M dell'entrata 18 + 18 volt che va a RS1, misurate la tensione presente sul terminale negativo di C12: in questo punto dovrete leggere 15 volt mentre passando sul terminale negativo di C14 dovrete leggere 5 volt.

Appoggiate ora il terminale negativo del tester alla massa e con il puntale positivo misurate la tensione presente sul terminale positivo di C11; ed anche in questo punto dovrete leggere 15 volt mentre passando sul terminale positivo di C13 dovrete leggere 5 volt.

Se nel ramo positivo o in quello negativo non esistono i 5 volt, significa che il relativo diodo zener è stato montato alla rovescio; se invece non esistono neppure i 15 volt significa che c'è un corto verso massa in uscita che quindi occorrerà eliminare.

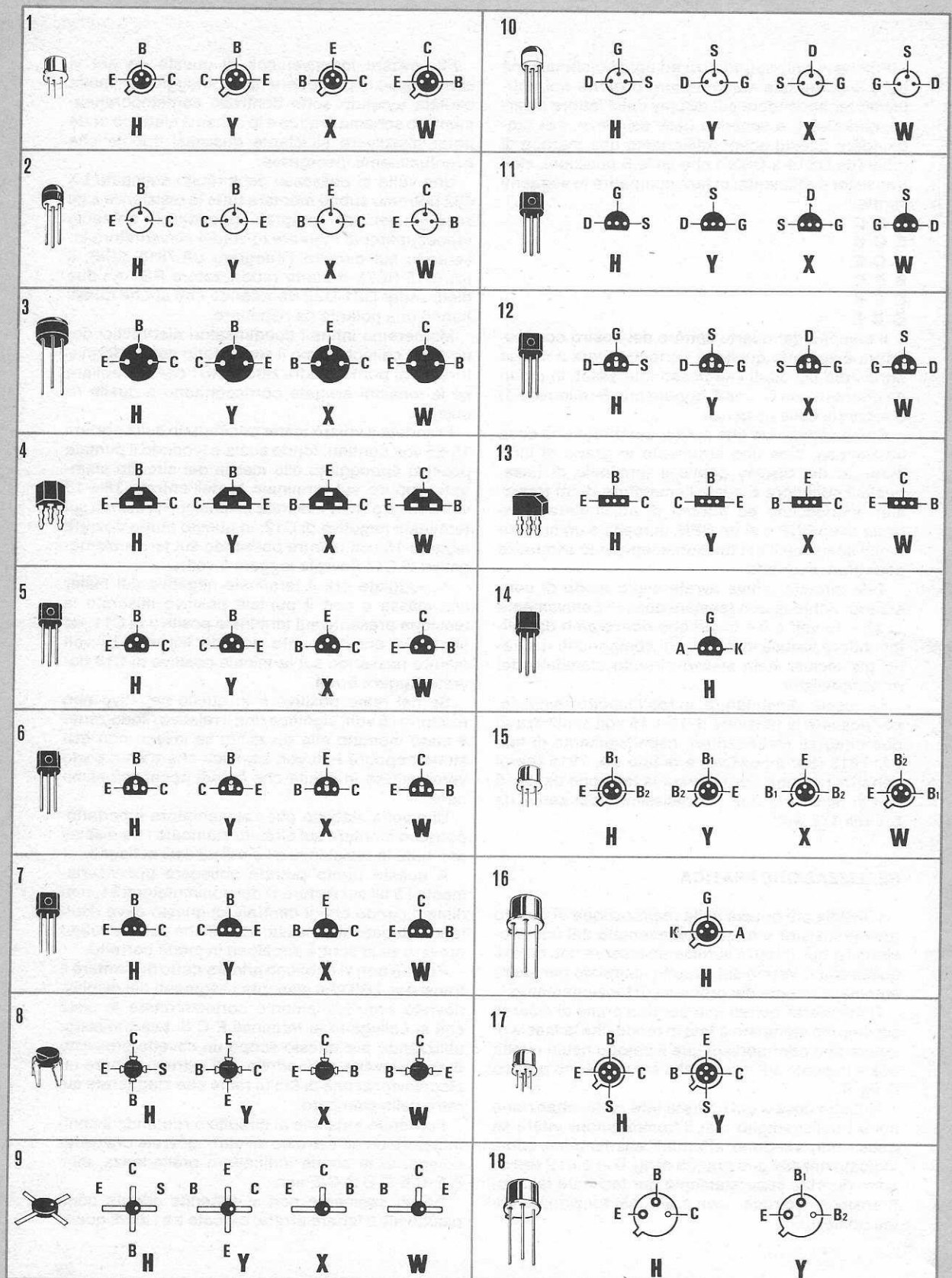
Una volta stabilito che l'alimentatore è perfetto, potremo montare sul circuito stampato i tre display con tutte le resistenze e i diodi ad essi collegati.

A questo punto potrete collegare provvisoriamente i 6 fili sul settore D del commutatore S1, non dimenticando che il centrale di questo deve risultare collegato alla massa, dopodichè potrete subito provare se le scritte appaiono in modo corretto.

Poichè non vi abbiamo ancora detto di montare il transistor TR9 che alimenta i segmenti dei display, dovrete provvisoriamente cortocircuitare le piste che si collegano ai terminali E-C di tale transistor utilizzando per questo scopo un cavetto provvisto di due pinzette coccodrillo agli estremi oppure un piccolo spezzone di filo di rame che stagnerete sul retro dello stampato.

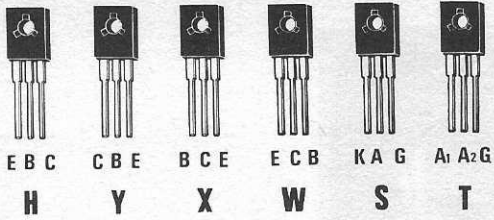
Fornendo tensione al circuito e ruotando il commutatore da un estremo all'altro, dovrete ora veder comparire le scritte indicate in precedenza, cioè E-B-C E-C-B B-C-E ecc.

Se un segmento non si accende oppure compaiono altre lettere errate, cercate tra i diodi quello

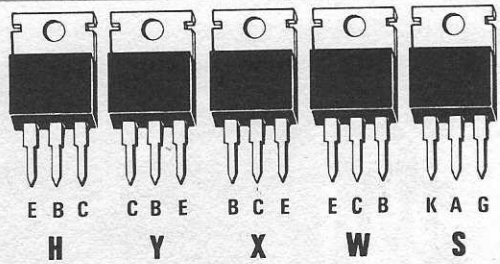


Disegno delle più comuni disposizioni dei terminali E-B-C nei transistor, e dei terminali D-G-S dei fet.

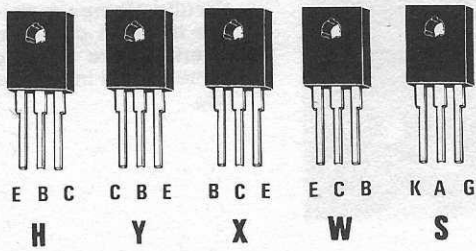
19



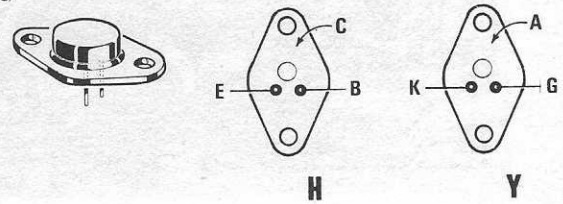
25



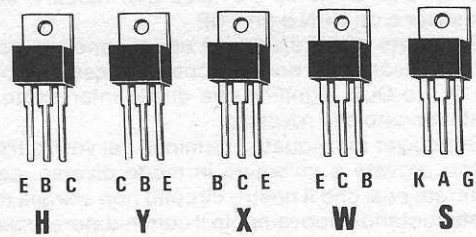
20



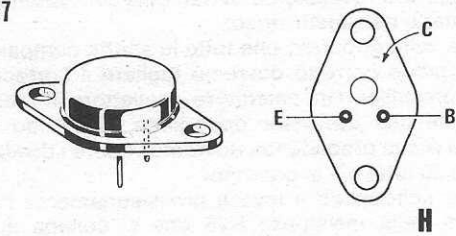
26



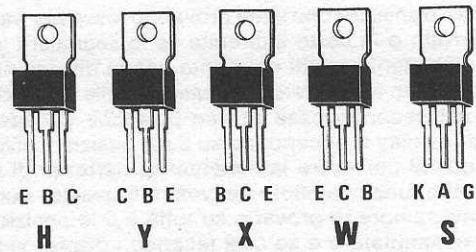
21



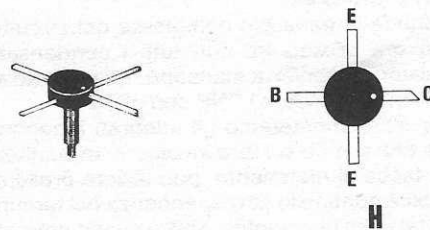
27



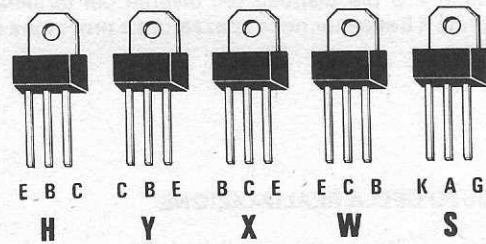
22



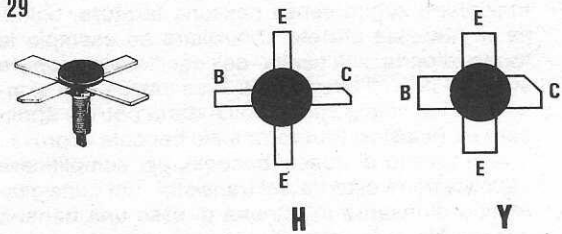
28



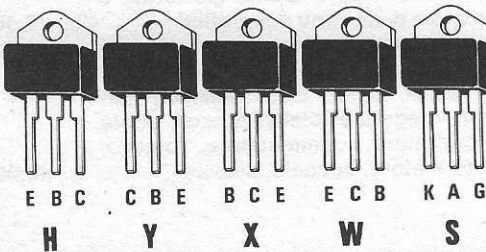
23



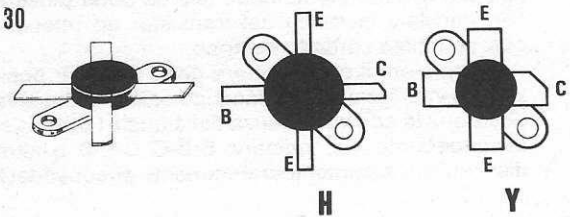
29



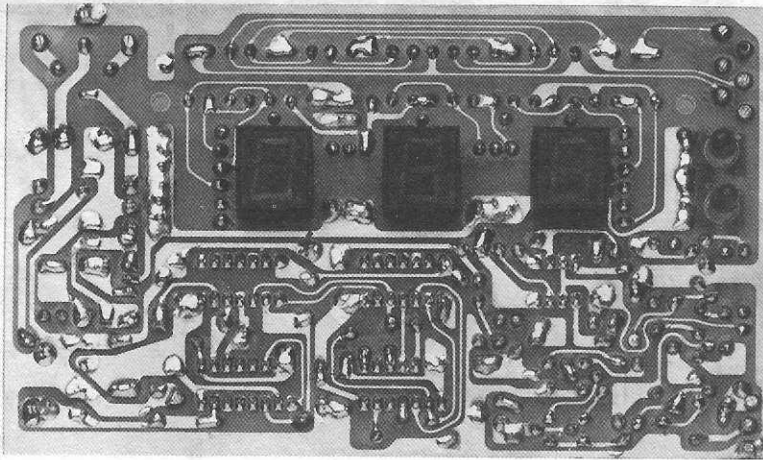
24



30



I transistor i cui terminali sono siglati A-K-G sono dei diodi SCR e quelli con E-B1-B2 degli Unigiunzione.



Dal lato opposto del circuito stampato visibile in fig. 5 dovremo inserire i tre display come vedesi in questa foto.

montato alla rovescio ed ovviamente provvedete a rimontarlo nel giusto verso.

Una volta appurato che tutte le scritte compaiono in modo corretto dovremo togliere il cortocircuito provvisorio tra emettitore e collettore di TR9 e montare tale transistor dopodichè, ripetendo la stessa prova precedente, dovremo vedere i display spenti su tutte e 6 le posizioni.

Solo collegando a massa provvisoriamente l'estremo della resistenza R23 che si collega agli anodi dei diodi DS3-DS4 dovremo rivedere le scritte E-B-C E-C-B ecc.

Montata la parte più complessa del circuito potremo ora proseguire con tutti i condensatori e transistor che ancora mancano, facendo attenzione a non confondere i PNP con gli NPN.

Per ultimi monteremo gli integrati tenendo presente che a volte sul loro involucro, in sostituzione della tacca di riferimento, può essere presente un semplice puntino in corrispondenza del terminale 1 ed in tal caso tale puntino andrà rivolto nella stessa direzione della tacca.

Una volta terminato il montaggio il circuito deve funzionare subito senza nessuna taratura, quindi se vi interessa potrete controllare ad esempio le forme d'onda sull'uscita dell'oscillatore, oppure sulle uscite dell'integrato IC2: se invece non vi interessa ma volete subito collaudarlo potrete applicare un qualsiasi transistor sulle boccole di prova.

A proposito di queste boccole, per semplificare l'applicazione esterna del transistor, noi consiglieremo di inserire in ognuna di esse una banana con un filo provvisto all'estremità opposta di una pinzetta coccodrillo in modo tale da poter pinzare con questa i terminali del transistor ed ottenere così un ottimo contatto elettrico.

Ruotate ora il commutatore dalla 1° alla 6° posizione e vedrete che così facendo esisterà una sola posizione in corrispondenza della quale i display si accenderanno per indicarvi E-B-C C-E-B o altre disposizioni e contemporaneamente si accenderà

uno dei due diodi led DL1-DL2 per indicarvi se il transistor è un NPN o un PNP.

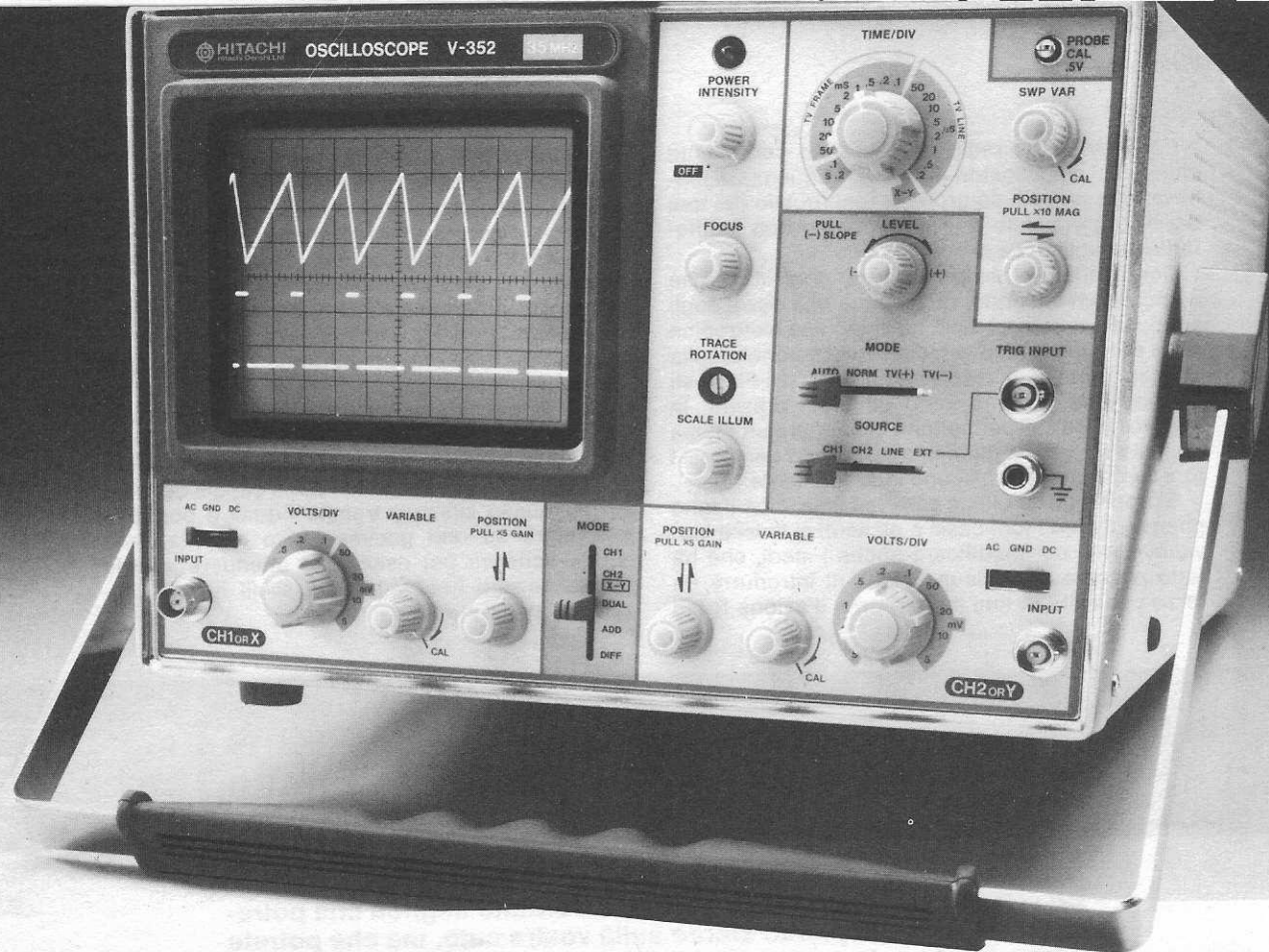
Se notate che i display si accendono ma contemporaneamente non si accende nessun diodo led DL1 o DL2, significa che quello interessato lo avete montato alla rovescio.

Dopo aver individuato i terminali del vostro transistor, provate a collegarli in modo diverso: constaterete così che il nostro circuito non sbaglia mai infatti ruotando nuovamente il commutatore esso vi dirà dove si trova il terminale E, dove si trova il terminale B e dove il C.

Se il transistor che state provando fosse per caso interrotto o in corto il circuito ve lo segnalerà immediatamente infatti nel primo caso i display non potrebbero accendersi su nessuna delle 6 posizioni; nel secondo caso invece potrebbe accadere che i display si accendano su 2 o 3 posizioni diverse quindi per avere la matematica certezza di un perfetto funzionamento del vostro transistor ricordatevi sempre di provarlo su tutte e 6 le posizioni del commutatore e se così facendo i display vi indicano 2 o più disposizioni diverse dei terminali, buttate il transistor nella spazzatura e provatene un altro.

COSTO DELLA REALIZZAZIONE

Il solo circuito stampato LX482 in fibra di vetro, a doppia faccia, già forato e completo di disegno serigrafico L. 7.500
 Tutto il materiale occorrente, cioè circuito stampato, resistenze, condensatori, diodi, zener, led, transistor, pulsanti, integrati e relativi zoccoli, ponte raddrizzatore, commutatore rotativo, trasformatore, boccole, display L. 48.000



Tra i 150.000 dipendenti Hitachi moltissimi usano, ogni giorno, l'oscilloscopio.

Per questo gli oscilloscopi Hitachi sono così affidabili ...

Hitachi è un gigante dell'elettronica mondiale con una produzione di alta qualità che si basa sull'utilizzazione costante di strumenti di misura e di controllo precisi e affidabili.

Proprio come gli oscilloscopi portatili Hitachi, nati per soddisfare in primo luogo la domanda interna dell'azienda e ora commercializzati in Italia, su base esclusiva, dalla Melchioni...

Gli oscilloscopi portatili Hitachi costituiscono una serie comprendente 7 modelli da 15 a 100 MHz, sia a singola che a doppia traccia. Tutti i modelli presentano una sensibilità verticale di 1 mV/div e possiedono trigger automatico, manuale, TV Line e Field, esterno; somma e sottrazione dei canali; linea di

...e così a buon mercato!

| | |
|---------------------------|-----------|
| 15 MHz singola traccia L. | 568.000 |
| 15 MHz doppia traccia L. | 683.000 |
| 20 MHz doppia traccia L. | 786.000 |
| 30 MHz doppia traccia L. | 910.000 |
| 35 MHz doppia traccia L. | 1.039.000 |
| 50 MHz doppia traccia L. | 1.918.000 |
| 100 MHz quattro tracce L. | 2.980.000 |

Prezzi legati al Marco (L. 450)
prezzi speciali per O.E.M.

**GARANZIA TOTALE
DI 24 MESI**

ritardo verticale a partire dal modello da 30 MHz; velocità massima di sweep di 20 ns (questo valore scende a 5 ns per il 50 MHz, che offre doppia base tempi e trigger view e a 2 ns per il 100 MHz con 2 basi tempi e 4 tracce). Il peso e l'ingombro sono ridotti: 8,5 kg e 27x19 x40 cm. rispettivamente. Tutti i modelli garantiscono inoltre un MTBF (tempo medio tra i guasti) di ben 20.000 ore che ha consentito alla Melchioni di estendere la garanzia a 2 anni.



HITACHI

MELCHIONI ELETTRONICA

Via P. Colletta, 37 - 20135 MILANO - Tel. (02) 57941

I veterani della radio ricorderanno certamente che i primi amplificatori di Bassa Frequenza disponevano di un solo controllo di toni (quello dei toni bassi) e già questo era un successo non indifferente per la tecnica di quel periodo.

Con l'andar del tempo a questo controllo se ne aggiunse un secondo, quello cioè che agiva sugli acuti, ed ancor oggi, benchè la tecnica elettronica si sia evoluta in modo veramente eccezionale, sulla maggior parte degli amplificatori stereo Hi-Fi questi due controlli di tono sono gli unici presenti in quanto già da soli permettono di ottenere un'ottima risposta su tutta la gamma acustica, ivi compresi i toni medi sui quali agiscono indirettamente.

È proprio quest'ultima caratteristica, cioè il fatto che regolando i toni bassi e gli acuti si finisca inevitabilmente per modificare anche i medi, che ha fatto nascere in qualcuno l'idea di introdurre un terzo controllo di toni il cui raggio d'azione fosse

In altre parole se i mobili presenti nella stanza esaltavano di 3 dB tutte le frequenze comprese fra 1.500 e 2.000 Hz, per ottenere la necessaria fedeltà si doveva disporre di un filtro che permettesse di attenuare di 3 dB tale porzione di gamma; viceversa se gli stessi mobili attenuavano di 8 dB tutte le frequenze comprese fra 250 e 380 Hz, per ottenere un segnale acustico equamente livellato era necessario un filtro che permettesse di esaltare di 8 dB tale porzione di gamma.

Da tali considerazioni sono nati appunto gli «equalizzatori d'ambiente» cioè dei sofisticatissimi controlli di tono provvisti di 10 o più potenziometri per canale (10 potenziometri per il canale destro e 10 per quello sinistro) tramite i quali è possibile intervenire su una gamma molto ristretta della banda acustica per esaltare o attenuare solo le frequenze che necessitano di simili ritocchi, lasciando inalterato tutto il resto.

un **EQUALIZZATORE**

Un simpatico equalizzatore grafico in formato mignon che potrete collegare all'impianto stereo sulla vostra auto, ma che potrete pure utilizzare in casa per migliorare la risposta acustica del vostro sintonizzatore, mangianastri o amplificatore stereo Hi-Fi.

limitato appunto ai toni medi, in modo tale da avere la possibilità di intervenire separatamente su questa sola gamma qualora essa venisse o venga «toccata» dai comandi dei bassi e degli acuti.

Disponendo di 3 controlli di toni per i bassi, medi, acuti ci si accorse subito che la riproduzione sonora migliorava notevolmente ma soprattutto ci si accorse di un altro fenomeno molto importante, cioè che prendendo lo stesso amplificatore e portandolo in un ambiente diverso, per ottenere una identica resa acustica era necessario ritoccare talvolta anche di parecchio i vari controlli per adattarli appunto al nuovo ambiente.

Questo portò a pensare che i mobili, le tende, le poltrone e le stesse pareti di una stanza alteravano determinate frequenze, cioè potevano esaltare per esempio tutte le frequenze comprese fra 1.500 e 2.000 Hz e in altri casi attenuare invece quelle comprese fra 250 e 380 Hz, lasciando inalterate tutte le altre, quindi se si voleva ristabilire la necessaria fedeltà era indispensabile disporre di filtri con bande molto più ristrette rispetto ai semplici controlli di tono, onde poter intervenire sulla porzione di gamma interessata e ripristinare così il giusto livello di segnale.

Comprenderete che il vantaggio di utilizzare un equalizzatore d'ambiente provvisto di tanti potenziometri di regolazione invece di un normale controllo di toni bassi-medi-acuti o ancor peggio bassi-acuti, è notevole infatti se un locale attenuasse solo la gamma di frequenze comprese fra 400 e 700 Hz e noi tentassimo di correggere questa attenuazione esaltando tutta la gamma dei bassi (da 20 Hz a 1.000 Hz) tramite l'apposito potenziometro, è vero che riusciremmo a riportare ad un livello corretto i segnali con frequenza compresa fra 400 e 700 Hz, però è anche vero che finiremmo per esaltare sproporzionatamente rispetto ai medi e agli acuti tutte le altre frequenze dei bassi, cioè da 20 a 400 Hz e da 700 a 1.000 Hz con il rischio di ottenere un peggioramento sulla qualità del segnale, anziché un miglioramento.

Utilizzando un equalizzatore d'ambiente questo pericolo ovviamente non si corre infatti tale dispositivo ci permette di agire sulla sola porzione di gamma che ci necessita senza andare a toccare le altre frequenze vicine, quindi noi potremo ad esempio attenuare tutta la gamma da 20 Hz a 200 Hz, poi lasciare ad un livello intermedio le frequenze comprese fra 200 e 400 Hz ed eventualmente

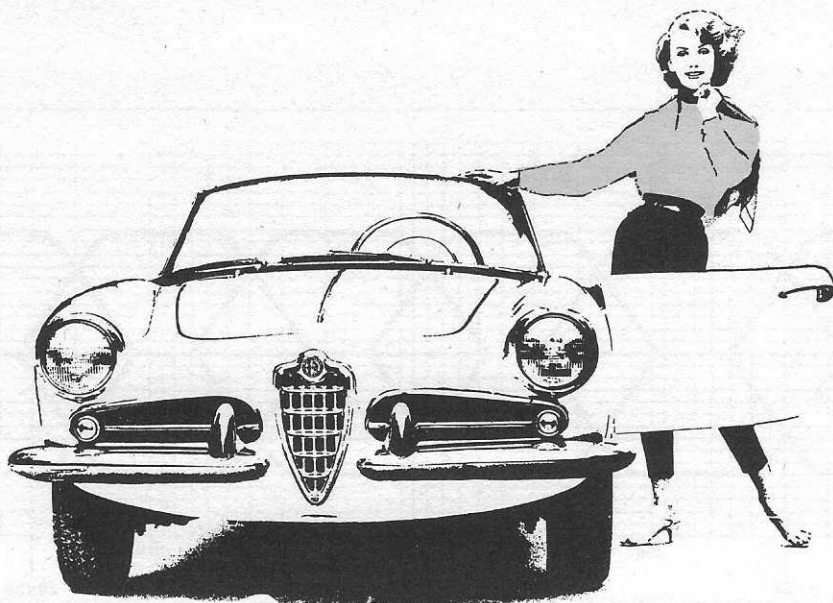


GRAFICO per AUTO

attenuare quelle comprese fra 700 e 1.000 Hz, adattando così il responso sonoro del nostro amplificatore alle caratteristiche dell'ambiente in cui esso risulta inserito.

Lo stesso discorso fatto per i toni bassi vale ovviamente anche per i toni medi e gli acuti ed è tanto più valido quanto maggiore è il numero di potenziometri che si hanno a disposizione per agire sulle varie porzioni di gamma.

In linea di massima potremo quindi considerare un equalizzatore d'ambiente come un controllo di toni molto raffinato tramite il quale è possibile amplificare maggiormente quella gamma di frequenze che essendo attutita dall'ambiente, giungerebbe al nostro orecchio con un'intensità sonora minore rispetto alle altre oppure attenuare quelle frequenze che l'ambiente stesso, comportandosi come un'enorme cassa acustica, tenderebbe a potenziare.

È ovvio che se l'equalizzatore consente di migliorare notevolmente l'acustica in un ambiente ampio come può esserlo quello domestico, la differenza sarà ancor più notevole installandolo dentro l'abitacolo di un'auto, laddove cioè l'ambiente molto ridotto e la presenza di materiale assorbente inserito nei sedili, hanno l'effetto di attutire determinate frequenze.

In effetti è sufficiente effettuare una prova per convincere anche i più scettici che un equalizzatore migliora notevolmente l'acustica in auto ed è stata proprio questa considerazione nonché la recente proliferazione di impianti stereo sulle auto-

vetture che ci ha spinti a progettare un simile circuito.

A questo punto però, non essendo possibile installare dentro un'auto un pannello provvisto di 20 e più potenziometri a causa dello spazio ridotto che si ha a disposizione, si è dovuto per forza di cose ridimensionare il progetto, cioè realizzare un equalizzatore di tipo «mignon» che potesse trovare alloggio sotto il cruscotto dell'auto e nello stesso tempo provvisto di un numero di filtri più che sufficiente per correggere in modo adeguato tutta la gamma audio.

In pratica il circuito, così come oggi vi viene presentato, dispone complessivamente di 10 potenziometri (5 per il canale destro e 5 per il canale sinistro) e di questi 2 vengono utilizzati per il controllo del volume sul rispettivo canale, mentre gli altri 8 per regolare le gamme di frequenza qui sotto indicate:

Potenziometro A = da 30 Hz a 160 Hz

Potenziometro B = da 160 Hz a 800 Hz

Potenziometro C = da 800 Hz a 4.000 Hz

Potenziometro D = da 4.000 Hz a 20.000 Hz

Ovviamente 4 di questi potenziometri serviranno per il canale destro e gli altri 4 per il canale sinistro ed ognuno ci permetterà di agire solo ed esclusivamente sulla gamma di frequenza ad esso relativa, cioè di amplificarla quando l'ambiente tenderà ad attutirne i suoni, di lasciarla inalterata come ampiezza quando l'ampiezza stessa sarà regolare, oppure di attenuarla quando l'ambiente per tale

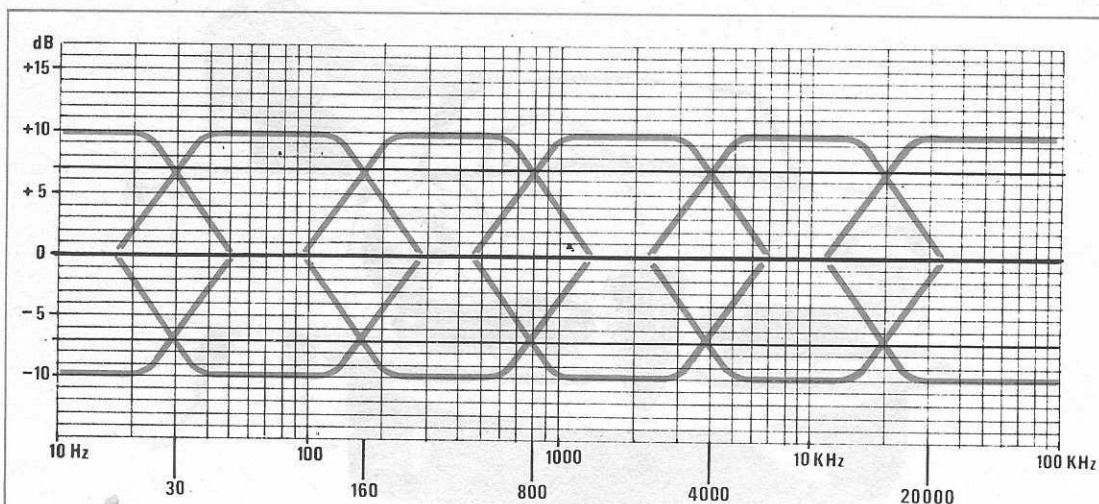


Fig. 1 I quattro potenziometri presenti nell'equalizzatore agiscono ognuno nella porzione di gamma riportata in questo grafico. Tenendo il cursore in posizione centrale le frequenze interessate non vengono amplificate né attenuate, spostando il cursore tutto verso l'alto il segnale verrà amplificato di circa 10 dB. spostandolo tutto verso il basso il segnale verrà invece attenuato di 10 dB.

gamma si comporterà come una cassa acustica facendola risaltare di più rispetto alle altre.

In pratica spostando il cursore del potenziometro tutto verso l'alto noi potremo ottenere un guadagno massimo di 10 dB, cioè amplificare di 10 volte in tensione tutta la gamma di frequenze governata da tale potenziometro; lasciandolo al centro otterremo invece un guadagno di 0 dB, cioè nessun guadagno e tutte le frequenze di tale gamma ci verranno fornite in uscita con la stessa identica ampiezza che avevano in ingresso; infine spostando il potenziometro tutto in basso atteneremo il segnale compreso in tale gamma di 10 dB, vale a dire che il segnale in uscita dall'equalizzatore,

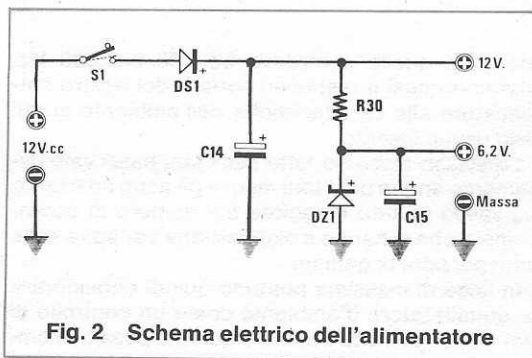


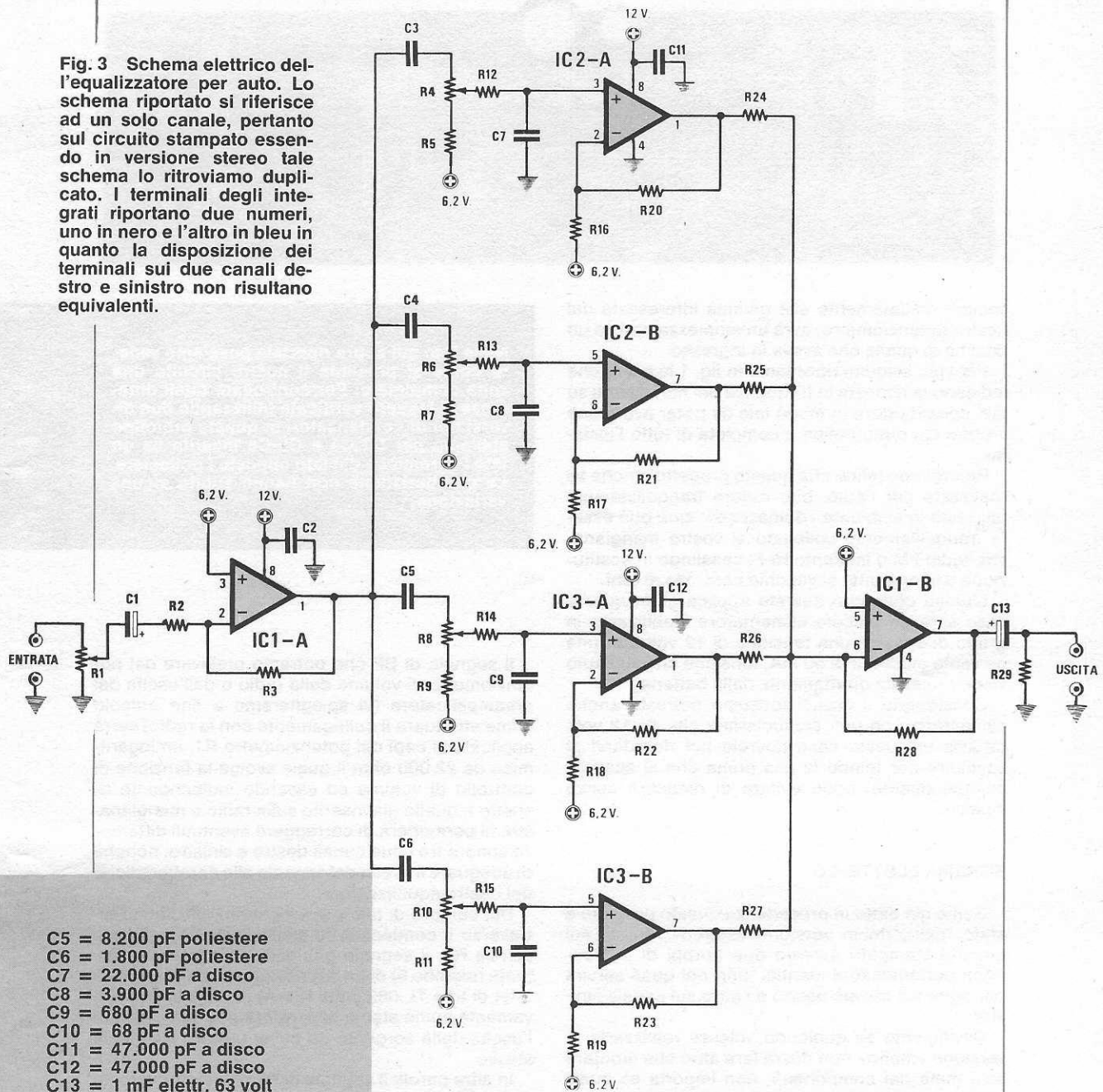
Fig. 2 Schema elettrico dell'alimentatore

EQUALIZZATORE PER AUTO

R1 = 22.000 ohm pot. log.
 R2 = 47.000 ohm ¼ watt
 R3 = 47.000 ohm ¼ watt
 R4 = 22.000 ohm pot. log.
 R5 = 1.200 ohm ¼ watt
 R6 = 22.000 ohm pot. log.
 R7 = 1.200 ohm ¼ watt
 R8 = 22.200 ohm pot. log.
 R9 = 1.200 ohm ¼ watt
 R10 = 22.200 ohm pot. log.
 R11 = 1.200 ohm ¼ watt
 R12 = 56.000 ohm ¼ watt
 R13 = 56.000 ohm ¼ watt
 R14 = 56.000 ohm ¼ watt
 R15 = 56.000 ohm ¼ watt
 R16 = 1.000 ohm ¼ watt
 R17 = 1.000 ohm ¼ watt

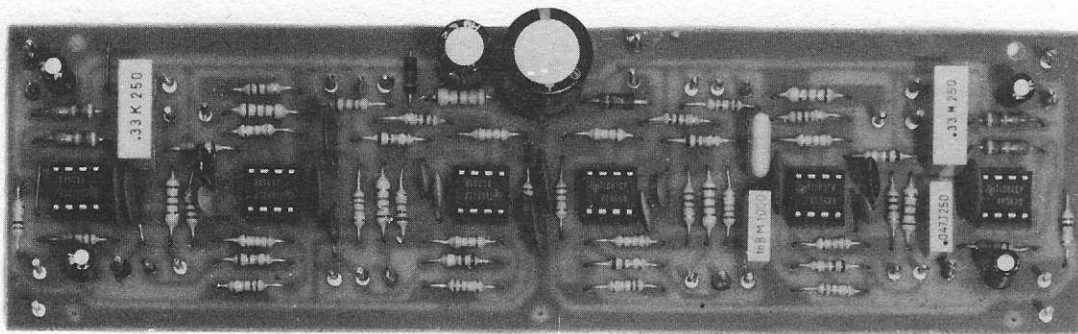
R18 = 1.000 ohm ¼ watt
 R19 = 1.000 ohm ¼ watt
 R20 = 33.000 ohm ¼ watt
 R21 = 33.000 ohm ¼ watt
 R22 = 33.000 ohm ¼ watt
 R23 = 33.000 ohm ¼ watt
 R24 = 22.000 ohm ¼ watt
 R25 = 22.000 ohm ¼ watt
 R26 = 22.000 ohm ¼ watt
 R27 = 22.000 ohm ¼ watt
 R28 = 6.800 ohm ¼ watt
 R29 = 100.000 ohm ¼ watt
 R30 = 330 ohm ½ watt
 C1 = 1 mF elettr. 63 volt
 C2 = 47.000 pF a disco
 C3 = 330.000 pF poliestere
 C4 = 47.000 pF poliestere

Fig. 3 Schema elettrico dell'equalizzatore per auto. Lo schema riportato si riferisce ad un solo canale, pertanto sul circuito stampato essendo in versione stereo tale schema lo ritroviamo duplicato. I terminali degli integrati riportano due numeri, uno in nero e l'altro in bleu, in quanto la disposizione dei terminali sui due canali destro e sinistro non risultano equivalenti.



- C5 = 8.200 pF poliestere
- C6 = 1.800 pF poliestere
- C7 = 22.000 pF a disco
- C8 = 3.900 pF a disco
- C9 = 680 pF a disco
- C10 = 68 pF a disco
- C11 = 47.000 pF a disco
- C12 = 47.000 pF a disco
- C13 = 1 mF elettr. 63 volt
- DS1 = diodo al silicio IN4007
- DZ1 = diodo zener 6,2 volt 1/2 watt
- IC1 = integrato tipo TL082
- IC2 = integrato tipo TL082
- IC3 = integrato tipo TL082
- S1 = deviatore a levetta.

Tutti i terminali indicati con 6,2 volt positivi, andranno a collegarsi alla tensione dimezzata di alimentazione fornita dal diodo zener DZ1 come vedesi dallo schema elettrico di fig. 2. Sul circuito stampato questi terminali risultano già elettricamente collegati tra di loro.



sempre limitatamente alla gamma interessata dal nostro potenziometro, avrà un'ampiezza pari ad un decimo di quella che aveva in ingresso.

Per i più esigenti riportiamo in fig. 1 le curve che indicano la risposta in frequenza dei filtri inseriti su tale equalizzatore in modo tale da poter avere una visione più panoramica e completa di tutto l'insieme.

Ricordiamo infine che questo progetto, anche se realizzato per l'auto, può essere tranquillamente utilizzato in ambiente «domestico», cioè può essere tranquillamente collegato al vostro mangianastri, radio FM o impianto Hi-Fi casalingo in sostituzione o in aggiunta al vecchio controllo di toni.

L'unica cosa che dovrete applicargli in questo caso sarà un piccolo alimentatore stabilizzato in grado di erogare una tensione di 12 volt con una corrente massima di 50 mA, tensione che sull'auto viene prelevata direttamente dalla batteria.

Considerato il basso consumo potreste anche alimentarlo con una comunissima pila da 12 volt, tuttavia in questo caso dovrete poi ricordarvi di sostituire per tempo la pila prima che si scarichi completamente, onde evitare di rimanere senza musica.

SCHEMA ELETTRICO

Come già detto in precedenza questo progetto è stato realizzato in versione «stereo», quindi sul circuito stampato avremo due gruppi di componenti perfettamente identici, uno dei quali servirà per agire sul canale destro e l'altro sul canale sinistro.

Ovviamente se qualcuno volesse realizzarlo in versione «mono» non dovrà fare altro che montare solo metà dei componenti, non importa se quelli relativi al canale destro oppure quelli relativi al canale sinistro.

Lo schema elettrico che riportiamo in fig. 3 riguarda uno solo di questi canali in quanto essendo il secondo perfettamente identico al primo, ci è sembrato inutile ripetere gli stessi componenti con la stessa sigla.

Nella foto qui sopra riportata possiamo vedere come si presenta il nostro circuito una volta completato. Per controllare quali differenze si fossero verificate utilizzando due diversi tipi di condensatori in questo prototipo abbiamo per C3-C4 e C5-C6 inserito da un lato i ceramici e dal lato opposto i poliestere. Le caratteristiche non hanno subito alcuna variazione.

Il segnale di BF che potremo prelevare dal potenziometro di volume della radio o dall'uscita del preamplificatore (vi spiegheremo a fine articolo come effettuare il collegamento con la radio) verrà applicato ai capi del potenziometro R1, un logaritmico da 22.000 ohm il quale svolge la funzione di controllo di volume ed essendo indipendente rispetto a quello già inserito sulla radio o mangianastri, ci permetterà di correggere eventuali differenze sonore tra i due canali destro e sinistro, nonché di adeguare il livello del segnale alle caratteristiche del nostro equalizzatore.

Dal cursore di tale potenziometro, passando attraverso il condensatore elettrolitico C1 e la resistenza R2, il segnale giungerà all'ingresso invertente (piedino 6) di un amplificatore operazionale a J-fet di tipo TL.082 (vedi IC1-A) impiegato esclusivamente come stadio separatore per non caricare l'uscita della sorgente da cui si preleva il segnale stesso.

In altre parole il segnale di BF che ci ritroveremo sull'uscita di tale amplificatore (piedino 7) avrà la stessa identica ampiezza di quello disponibile sul cursore del potenziometro di volume R1, tuttavia a differenza di questo sarà un segnale a «bassa impedenza», come appunto si richiede per poterlo manipolare secondo le nostre esigenze.

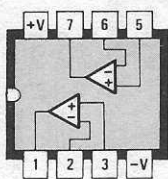
Da notare che chiamare «amplificatore opera-

zionale» il TL.082 è un termine improprio infatti con la sigla TL.082 si indica un particolare integrato il quale contiene al suo interno 2 amplificatori operazionali: il primo di questi, come già visto, viene utilizzato come stadio separatore d'ingresso; il secondo invece, come vedremo in seguito, viene utilizzato come stadio miscelatore d'uscita per sommare fra di loro i segnali forniti dai 4 filtri previsti nel circuito per ciascun canale. Dall'uscita (piedino 7) di IC1-A il segnale di BF verrà appunto applicato in ingresso contemporaneamente a questi 4 filtri (costituiti da IC2-A - IC2-B - IC3-A - IC3-B) ognuno dei quali è idoneo per esaltare o attenuare una ben

3.900 pF per C8), agirà da un minimo di 160 Hz fino ad un massimo di circa 800 Hz.

Verrà poi il filtro costituito da IC3-A il quale prevedendo in ingresso il condensatore C5 da 8.200 pF e C9 da 680 pF, potrà intervenire sulla gamma di frequenze comprese fra un minimo di 800 Hz ed un massimo di 4.000 Hz circa.

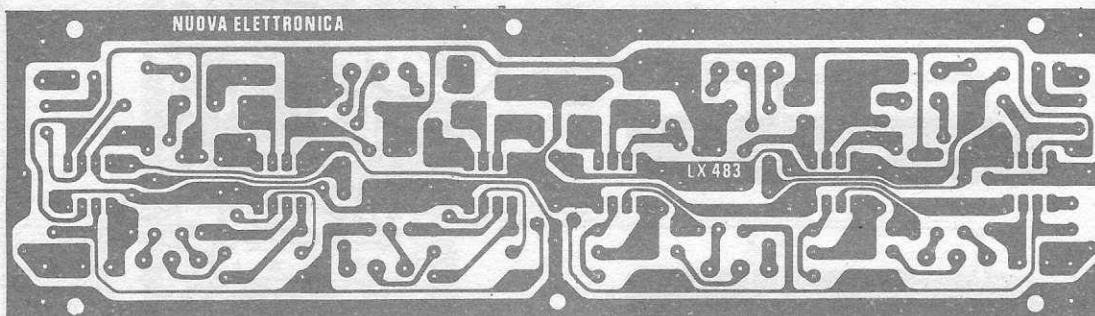
Per ultimo avremo il filtro costituito da IC3-B il quale prevedendo in ingresso dei valori di capacità molto bassi (rispettivamente C6 da 1.800 pF e C10 da 68 pF) potrà intervenire sulle frequenze degli acuti partendo da un minimo di 4.000 Hz fino ad un massimo di circa 20.000 Hz.



TL082

Fig. 4 Disposizione visti da sopra dei terminali dell'integrato TL.082. Come vedesi un operazionale fa capo ai piedini 5-6-7 e l'altro ai piedini 1-2-3.

Fig. 5 Nella figura qui sotto riportata possiamo vedere il disegno del circuito stampato necessario per la realizzazione di questo equalizzatore. Per motivi di spazio il disegno non è riportato a grandezza naturale ma leggermente ridotto, infatti le dimensioni reali di questo circuito risultano di 19,5 x 5,5 cm. Come sempre ogni nostro circuito viene fornito già forato e completo di disegno serigrafico.



determinata gamma di frequenze nell'ambito della banda audio.

Come noterete tutti i componenti di questi filtri risultano quasi identici fra di loro (cioè sono tutti dei passa-banda) e l'unico particolare che differenzia l'uno dall'altro è costituito dal valore in picofarad dei due condensatori d'ingresso.

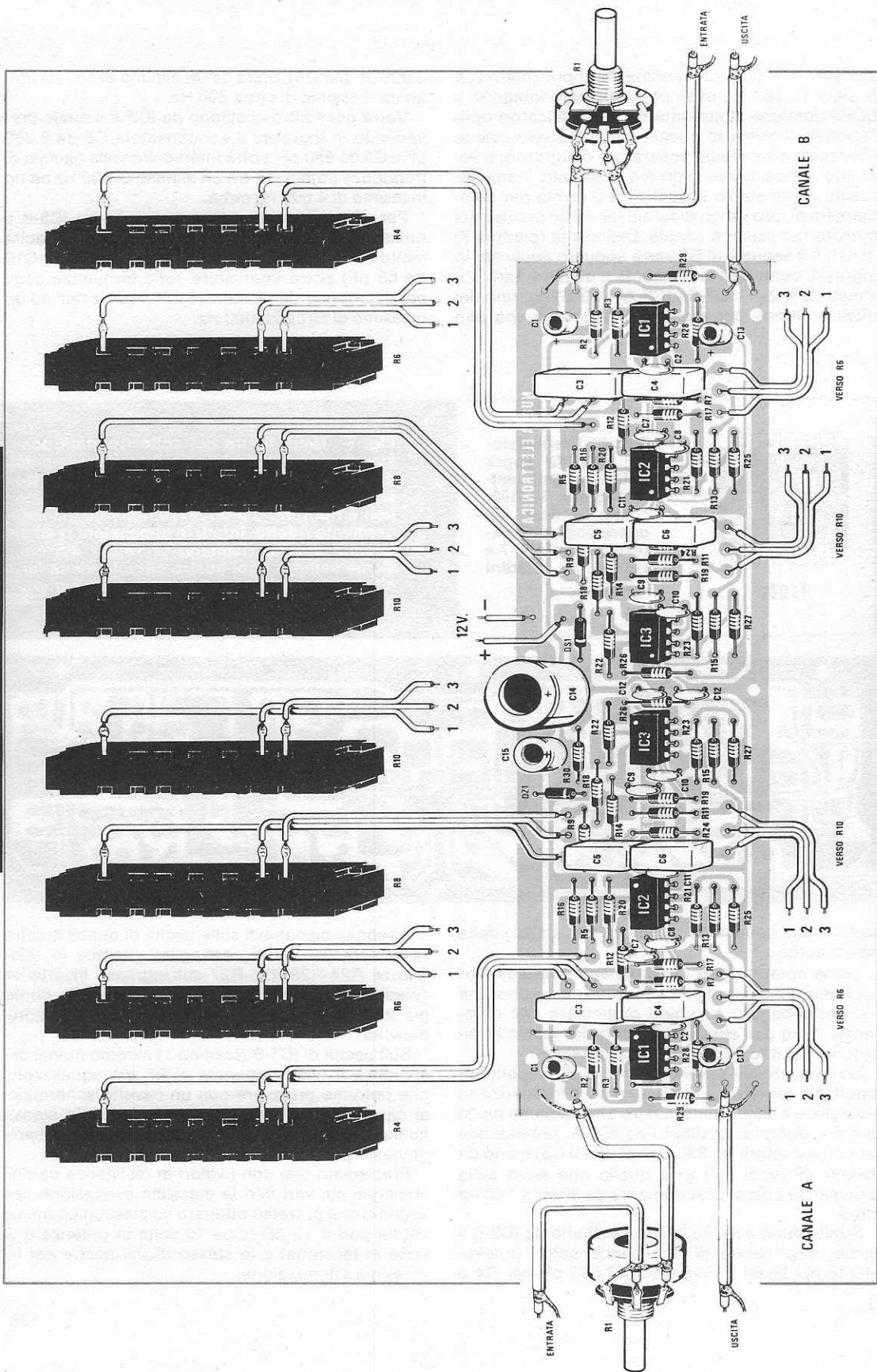
Ovviamente più elevato è il valore di tali condensatori, più bassa risulterà la gamma di frequenze su cui agisce il filtro, quindi il filtro che vediamo più in alto nel disegno, costituito da IC2-A, prevedendo un condensatore da 330.000 pF (vedi C3) e uno da 22.000 pF (vedi C7) sarà quello che agirà sulla gamma più bassa, precisamente da 30 Hz a 160 Hz circa.

Subito dopo avremo il filtro costituito da IC2-B il quale, disponendo di due condensatori notevolmente più bassi in ingresso (47.000 pF per C4 e

I segnali disponibili sulle uscite di questi quattro filtri verranno infine convogliati, tramite le resistenze R24-R25-R26-R27 sull'ingresso invertente (piedino 2) dell'operazionale IC1-B il quale, come già anticipato, svolge la funzione di miscelatore d'uscita.

Sull'uscita di IC1-B (piedino 1) avremo quindi disponibile il nostro segnale di BF già equalizzato che potremo prelevare con un cavetto schermato ai capi della resistenza R29 e inviare allo stadio finale di potenza della radio, amplificatore o mangianastri per poterlo ascoltare in altoparlante.

Precisiamo che con i valori di resistenza da noi impiegati sui vari filtri la massima esaltazione del segnale che potremo ottenere su ciascuna gamma risulta pari a 10 dB (cioè 10 volte in potenza e 3 volte in tensione) e lo stesso dicasi anche per la massima attenuazione.



In altre parole un segnale che entra nel filtro per esempio con un'ampiezza di 25 millivolt, ci verrà restituito in uscita con un'ampiezza di 250 millivolt quando il relativo potenziometro sarà spostato tutto verso il massimo, oppure con un'ampiezza di soli 8 millivolt quando lo stesso potenziometro sarà spostato tutto verso il minimo.

Lasciando il potenziometro a metà corsa il segnale non subirà nè esaltazioni nè attenuazioni, quindi entrando con un'ampiezza di 25 millivolt, uscirà ancora con un'ampiezza di 25 millivolt.

Come già detto gli amplificatori operazionali impiegati in questo progetto sono dei modernissimi amplificatori a J-fet contenuti in coppia nell'interno di un integrato siglato TL.082 (equivalente al LF.353 e al uA.772) e poichè per ogni canale occorrono complessivamente 6 di questi amplificatori, con 3 integrati di tipo TL.082 per il canale destro

Fig. 6 Schema pratico di montaggio.
Sulla sinistra vicino a IC1 e al condensatore C3 dovremo applicare sul circuito stampato un ponticello con filo in rame come appare nel disegno. Per il collegamento ai potenziometri a slitta non è necessario utilizzare del cavetto schermato, mentre risulta indispensabile per i collegamenti ai due potenziometri di volume R1 e per l'entrata e l'uscita del segnale BF. Poichè i potenziometri a slitta sono logaritmici cercate di non invertire i due terminali estremi 1-3 diversamente si modificheranno le caratteristiche dei filtri. Tutto il circuito andrà racchiuso entro un mobile metallico per evitare ronzii di alternata.

e 3 per il canale sinistro riusciremo facilmente a realizzare il nostro equalizzatore in versione stereo.

Per quanto riguarda la tensione di alimentazione, trattandosi di un progetto che dovrà venire installato sull'auto, questa risulta logicamente di 12 volt in modo tale da poter alimentare il tutto con la batteria ivi presente.

È comunque possibile alimentare il circuito anche con una tensione leggermente più alta (per esempio 14-15 volt) o più bassa (10-11 volt) rispetto a questo valore purché ci si ricordi di modificare di conseguenza il valore del diodo zener DZ1 (vedi fig. 2) inserito nel nostro circuito per polarizzare gli ingressi dei vari amplificatori non interessati direttamente dal segnale con una tensione pari alla metà di quella di alimentazione.

Alimentando il circuito con una tensione di 15 volt dovremo quindi sostituire tale diodo con uno

da 7,5 volt (infatti $15:2 = 7,5$ volt) mentre alimentandolo con una tensione di 10 volt dovremo sostituirlo con uno da 5,1 volt sempre da 1/2 watt.

Precisiamo che il valore massimo di tensione con cui è possibile alimentare questo equalizzatore risulta essere di 24 volt e che qualora si superino i 18 volt è necessario sostituire, oltre allo zener, anche la resistenza R30 da 330 ohm con una da 470-560 ohm.

Tutto il circuito assorbe una corrente di 50 milliampère.

REALIZZAZIONE PRATICA

Come già detto in precedenza il circuito stampato che proponiamo per questa realizzazione, siglato LX483, è previsto per ottenere un equalizzatore stereo pertanto chi desiderasse costruirlo in versione «mono» (pensiamo però che saranno pochi) potrà limitarsi a montare come già accennato i componenti relativi a un solo canale, non importa se quello destro o quello sinistro in quanto sono perfettamente simili.

Il montaggio non presenta nessuna difficoltà e può essere effettuato da chiunque, anche alle prime armi, con la certezza di ottenere alla fine i risultati promessi.

Per primi dovete montare tutti i componenti di dimensioni minori, come le resistenze, gli zoccoli per gli integrati e i due diodi, quello al silicio e il diodo zener, facendo attenzione a non invertirne la polarità e a non scambiarli fra di loro, pena l'inevitabile non funzionamento del circuito.

È ovvio infatti che se per caso montaste il diodo DS1 alla rovescio, la tensione di alimentazione dei 12 volt provenienti dalla batteria non potrà mai raggiungere gli integrati e di conseguenza questi non potranno svolgere le funzioni ad ognuno assegnate; se invece montaste alla rovescio il diodo zener DZ1 finireste per polarizzare gli ingressi degli amplificatori con una tensione di 0,6 volt anziché con una di 6,2 volt.

Per ultimi potrete montare tutti i condensatori controllandone attentamente la capacità e facendo attenzione a non invertire la polarità di quelli elettrolitici, dopodichè potrete inserire i vari integrati sui relativi zoccoli con la tacca di riferimento rivolta come indicato sulla serigrafia.

Ricordiamo che questo progetto dispone di un proprio contenitore e mascherina già forata e serigrafata sulla quale dovremo fissare i 10 potenziometri a slitta collegandone poi i terminali al circuito stampato con dei corti spezzoni di filo non necessariamente schermati.

Fissando con viti e distanziali metallici il circuito stampato sul piano inferiore del mobile automaticamente, la massa di tale circuito verrà a trovarsi in collegamento elettrico con il metallo del mobile stesso e ciò costituisce un presupposto essenziale

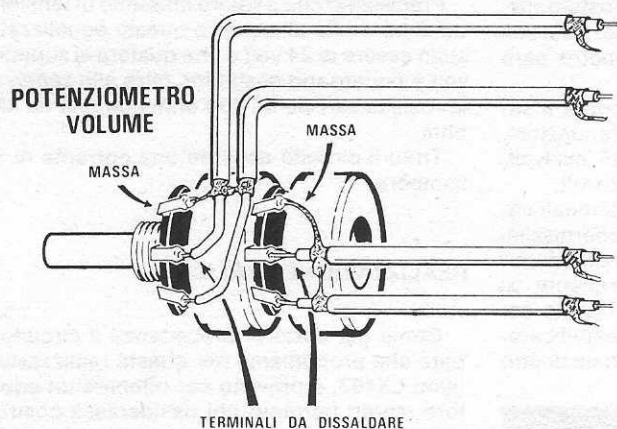


Fig. 7 Il segnale da applicare agli ingressi del nostro equalizzatore andranno prelevati dal cursore centrale della vostra radio o mangianastri. Se la vostra radio è «stereo» avrete, come vedesi in disegno, un doppio potenziometro e su questo il cavetto da dissaldare sarà quello stagnato al terminale centrale di ogni potenziometro.

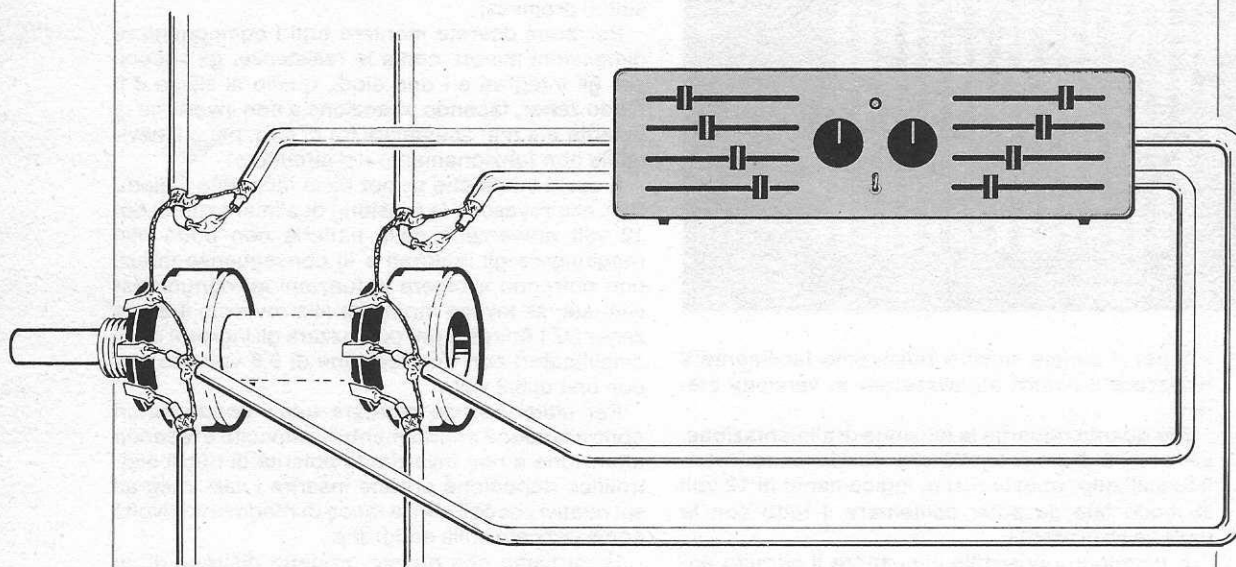


Fig. 8 Il cavetto che avrete dissaldato dal terminale centrale dei due potenziometri, lo dovrete collegare al cavetto schermato che si collega all'ingresso dei due canali dell'equalizzatore. Le due uscite dell'equalizzatore, sempre utilizzando del cavetto schermato, le dovrete collegare al terminale centrale dei due potenziometri di volume della vostra radio come vedesi in questo disegno. Non dimenticate di collegare a massa la calza metallica dei due cavetti schermati.

per evitare di ascoltare in altoparlante del ronzio di alternata.

Fate in modo che il circuito stampato risulti sollevato dal piano inferiore di almeno 4-5 mm. onde evitare che qualche terminale di resistenza o condensatore lasciato troppo lungo finisca per provocare un cortocircuito.

Per i collegamenti d'ingresso e d'uscita con la radio o con il mangianastri ricordatevi inoltre di utilizzare del cavetto schermato diversamente questi fili potrebbero captare dei residui di alternata (in casa) oppure il ticchettio delle puntine (sull'auto) provocando fastidiosi rumori in altoparlante.

Giunti a questo punto il montaggio può veramente considerarsi concluso quindi potrete collegare il vostro circuito alla batteria servendovi di un filo color rosso per la tensione positiva e di uno color nero per quella negativa onde evitare di scambiarli fra di loro.

Per ultimi potrete effettuare i collegamenti con la radio o il mangianastri seguendo attentamente i consigli che ora vi forniremo.

DOVE SI PRELEVA IL SEGNALE

Quando si realizza un circuito come questo il quale deve essere collegato ad una radio o mangianastri di tipo commerciale ci si trova sempre inevitabilmente imbarazzati nella scelta del punto su cui collegarsi anche perché si ha sempre il timore di andare a compromettere con un'errata manovra la funzionalità di tale apparecchio.

In questo caso comunque non esistono problemi in quanto le operazioni da compiere sono molto semplici ed alla portata di tutti.

Aperte la vostra radio e rivolgete la vostra attenzione sul potenziometro di volume il quale, se il vostro impianto è stereo, risulterà senz'altro doppio, cioè un potenziometro per ciascun canale entrambi calettati sullo stesso asse (fig. 7).

Dissaldare i due fili che si collegano al terminale centrale di questi potenziometri e ad ognuno di questi fili stagnare un cavetto schermato che collegherete poi dalla parte opposta sui due ingressi dell'equalizzatore.

Stagnare la calza metallica di tali cavetti schermati alla massa sia dal lato della radio sia dal lato dell'equalizzatore, facendo attenzione che qualche filo della calza non vada a contatto con il filo centrale diversamente provochereste un cortocircuito ed il segnale di BF non potrebbe più raggiungere l'ingresso del nostro equalizzatore.

Le due uscite dell'equalizzatore dovreste invece collegarle, sempre con cavetto schermato, ai centrali dei due potenziometri di volume rimasti liberi tenendo presente anche in questo caso tutto ciò che abbiamo appena detto per i collegamenti d'ingresso, cioè di stagnare alla massa la calza metallica su entrambe le parti.

Terminati i collegamenti, prima di richiudere la vostra radio, controllate che tutto funzioni alla perfezione ed una volta avutate confermate provate a spostare i vari potenziometri dell'equalizzatore verso sinistra o verso destra per vedere come si modifica il suono nell'interno della vettura.

Con qualche prova riuscirete certamente ad ottimizzare l'ascolto ottenendo una riproduzione acustica così fedele come mai avreste pensato.

Passando dall'installazione sull'auto ad una installazione domestica su radio o mangianastri dovreste sempre effettuare le modifiche riportate in fig. 7 e fig. 8.

Se invece disponete di un impianto stereo provvisto di preamplificatore e stadio finale separati fra di loro, potrete prelevare il segnale da applicare all'equalizzatore direttamente sull'uscita del preamplificatore ed utilizzare poi l'uscita dell'equalizzatore per pilotare lo stadio finale di potenza.

In altre parole in questo caso non sarà necessario intervenire all'interno del vostro impianto, bensì sarà sufficiente effettuare dei normalissimi collegamenti esterni.

PER CONCLUDERE

Questo equalizzatore «mignon» è particolarmente idoneo per migliorare la riproduzione acustica nell'interno della vostra auto tuttavia anche installandolo in un impianto «domestico» potrete trarne indubbi vantaggi, soprattutto se il vostro impianto attualmente dispone di due soli controlli di tono per i bassi e gli acuti.

Se poi dopo averlo provato ed averne assaporato i vantaggi, diventaste ancor più esigenti e sentiste l'esigenza di qualche potenziometro in più rispetto ai 4 per ciascun canale di cui questo è dotato, possiamo sempre ricordarvi che sul n. 68 è già stato presentato un maxi-equalizzatore grafico in grado di soddisfare qualsiasi esigenza di questo tipo in quanto provvisto di ben 11 filtri per canale.

COSTO DELLA REALIZZAZIONE

Il solo circuito stampato LX483 in fibra di vetro, già forato e completo di disegno serigrafico L. 3.900
Tutto il materiale occorrente per una realizzazione STEREO, cioè circuito stampato, resistenze, potenziometri a slitta, integrati e relativi zoccoli L. 37.000

Ci è stato fatto osservare che molti registratori giapponesi dispongono di un «controllo automatico di volume» utilissimo in fase di registrazione in quanto offre la possibilità di incidere il nastro su di un livello medio eliminando quindi quelle differenze di volume che inevitabilmente si riscontrano quando si allontana o si avvicina troppo il microfono alla bocca.

Qualcuno anzi ha cercato di «copiare» tale circuito ricavandolo dallo schema elettrico allegato al registratore ma ciò ha dato origine a parecchi insuccessi sia perché tale stadio è abbastanza difficile da localizzare, sia perché l'integrato che utilizza, ovviamente di fabbricazione giapponese, non è reperibile in Italia.

A questo punto molti hanno abbandonato l'idea ma fra i tanti c'è anche chi non s'è dato per vinto e si è rivolto a Nuova Elettronica certo che questa gli avrebbe risolto il problema.

Ora poiché tale progetto lo riteniamo senz'altro molto valido, non solo per abbinarlo ad un registratore, ma ancor di più per utilizzarlo su una radio libera, laddove cioè gli speakers mentre parlano debbono provvedere da soli a cambiare dischi o nastri e contemporaneamente a manovrare poten-

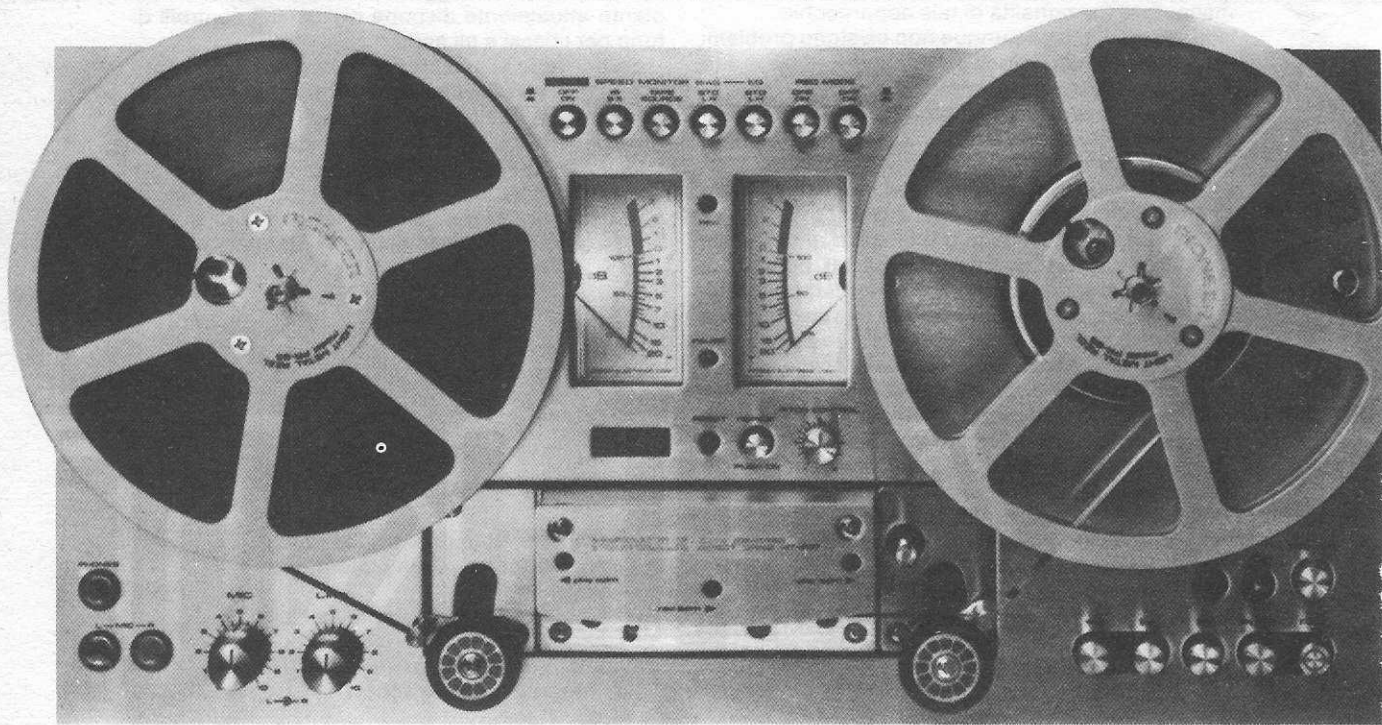
ziometri e commutatori per dosare l'ampiezza del segnale, con risultati non sempre gradevoli per le orecchie degli ascoltatori a causa dei bruschi salti di livello sonori, abbiamo senz'altro pensato di realizzarne un esemplare con integrati e componenti facilmente reperibili sul mercato nazionale onde consentire a ciascuno di voi di poterselo costruire con estrema facilità.

Tale progetto, come vedremo in seguito, è semplicissimo e viene presentato in versione «mono» pertanto chi volesse realizzarlo in versione «stereo» non dovrà fare altro che montarne due copie identiche per risolvere automaticamente il proprio problema.

PRINCIPIO DI FUNZIONAMENTO

Spiegandovi come funziona tale circuito raggiungeremo due scopi ben precisi: quello cioè di insegnarvi come si riesca ad ottenere elettronicamente il livellamento del volume in un amplificatore e quello non meno importante di consentirvi di adattare tale circuito per altre funzioni diverse o

CONTROLLO automatico





DI VOLUME AUDIO

Con un solo integrato potrete realizzare un utilissimo accessorio che applicato su un qualsiasi registratore oppure utilizzato nella sala di regia di una emittente privata, provvederà a dosare automaticamente il volume su un livello medio d'ascolto in modo tale che questo non risulti troppo basso quando si parla lontano dal microfono né troppo alto quando invece si parla vicino al microfono.

meglio ancora di poterlo riparare con estrema facilità in caso di guasto.

Precisiamo subito che un circuito di controllo automatico di volume per un amplificatore lo si potrebbe realizzare indifferentemente sia a transistor che ad integrati tuttavia questi ultimi, anche se leggermente più costosi, ci offrono una maggior affidabilità di funzionamento permettendoci nello stesso tempo di semplificare notevolmente lo schema ed è proprio per tale motivo che il nostro progetto è stato realizzato impiegando due amplificatori operazionali con ingresso a fet contenuti in un unico involucro di tipo TL.082.

Ovviamente il risultato che ci si propone di raggiungere con un controllo automatico di volume è quello di ottenere in uscita da un amplificatore un segnale di ampiezza costante, indipendentemente dall'ampiezza del segnale applicato in ingresso.

Ammettendo per esempio che si desideri ottenere in uscita un segnale con un'ampiezza di 1 volt, quest'ampiezza dovremo ritrovarcela sempre, sia quando in ingresso applicheremo un segnale di 100 millivolt, sia quando ne applicheremo uno di 200 millivolt, 2 volt oppure 5 volt, quindi occorrerà un controllo che modifichi il guadagno dell'amplificatore in relazione all'ampiezza del segnale applicato in ingresso in modo da ottenere costantemente in uscita l'ampiezza di 1 volt che appunto si richiede.

È altresì ovvio che il segnale di BF sottoposto a tale trattamento non deve modificarsi come timbro, cioè deve conservare malgrado tutto le sue normali variazioni di alto-basso ed a questo provvede un apposito circuito il quale determina i «tempi di risposta» entro i quali il controllo di volume deve iniziare ad agire.

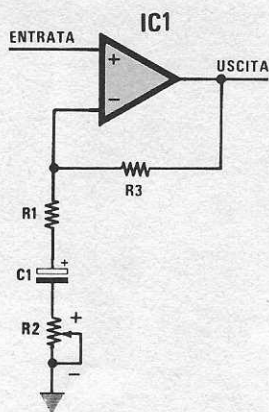


Fig. 1 Per variare manualmente il guadagno di un'amplificatore operazionale potremo applicare inn serie a C1 un potenziometro (vedi R2). Quando la resistenza di questo risulterà massima, l'amplificazione sarà minima, cortocircuitando la resistenza, l'amplificazione risulterà massima.

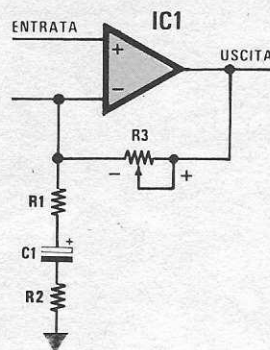


Fig. 2 Lasciando fissa la resistenza R2 noi potremo ugualmente modificare il guadagno di un'amplificatore operazionale inserendo in sostituzione della resistenza R3 un potenziometro. In questo caso l'amplificazione risulterà minima quando la R3 risulterà cortocircuitata.

Per poter comprendere come sia possibile ottenere in uscita da un amplificatore operazionale un segnale di ampiezza costante indipendentemente dal livello del segnale applicato in ingresso, dovremo fare innanzitutto un esempio «manuale» supponendo di modificare il guadagno mediante un potenziometro inserito tra l'ingresso invertente e la massa (vedi fig. 1).

Così facendo, quando la resistenza inserita risulterà massima (cursore del potenziometro ruotato tutto verso massa), l'amplificatore avrà il guadagno minimo (per esempio 1); quando invece la resistenza inserita risulterà minima (cursore ruotato tutto verso C1) il guadagno dell'amplificatore sarà il massimo possibile.

In realtà per modificare il guadagno di questo amplificatore operazionale avremmo anche un secondo sistema disponibile, quello cioè di variare, come vedesi in fig. 2, il valore ohmico della resistenza R3 posta tra l'uscita e l'ingresso invertente.

In tal caso quando la resistenza risulterà massima, pure il guadagno dell'amplificatore risulterà massimo, viceversa quando la resistenza risulterà minima, anche il guadagno dell'amplificatore risulterà il minimo possibile quindi otterremo una condizione esattamente contraria rispetto a quella dell'esempio precedente.

A noi però interessa maggiormente lo schema di fig. 1 rispetto a quello di fig. 2 in quanto si presta molto bene ad essere trasformato da «manuale» in «automatico», con l'aggiunta semplicemente di un

fet in sostituzione del potenziometro, fra l'ingresso invertente e la massa.

Il fet infatti, qualora il suo terminale di «gate» venga polarizzato con una tensione negativa rispetto al terminale di «source», si comporta come una resistenza variabile che presenta il valore più basso possibile quando la tensione gate-source risulta di 0 volt per aumentare poi questo valore man mano che la tensione di gate diventa più negativa rispetto a quella di source.

In via teorica quindi il circuito di fig. 1 si potrebbe modificare come in fig. 3, cioè sostituire il potenziometro con un fet e polarizzare il gate di questo tramite ancora un potenziometro che preleva una tensione più o meno negativa rispetto alla massa da una pila.

Così facendo, quando sul gate avremo la massima tensione negativa (potenziometro ruotato tutto verso l'alto), il fet opporrà la massima resistenza al passaggio della corrente fra drain e source, cioè si comporterà in pratica come una resistenza di valore elevatissimo posta in serie al condensatore C1 quindi l'amplificatore, come già accennato per la fig. 1, avrà il guadagno minimo possibile (guadagno = 1).

Quando invece ruoteremo il potenziometro tutto verso massa, cioè polarizzeremo il gate con una tensione di 0 volt, il fet offrirà la minima resistenza al passaggio della corrente fra drain e source, cioè si comporterà come una resistenza di valore irrisorio posta in serie al condensatore C1 con il ri-

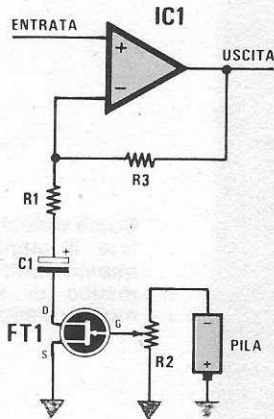


Fig. 3 Se in sostituzione del potenziometro R2 (vedi fig. 1) applichiamo in serie a C1 un fet, noi potremo modificare manualmente il guadagno polarizzando il gate con una tensione negativa. Quando la tensione negativa sarà massima il fet si comporta come una resistenza ad elevato valore ohmico.

- R1 = 47.000 ohm ¼ watt
- R2 = 10.000 ohm ¼ watt
- R3 = 10.000 ohm ¼ watt
- R4 = 1.000 ohm ¼ watt
- R5 = 22.000 ohm ¼ watt
- R6 = 1 mega ohm ¼ watt
- R7 = 1 mega ohm ¼ watt
- R8 = 470.000 ohm ¼ watt
- R9 = 330 ohm ¼ watt
- R10 = 10.000 ohm ¼ watt
- R11 = 100.000 ohm trimmer
- R12 = 10.000 ohm ¼ watt
- R13 = 10.000 ohm ¼ watt
- R14 = 10.000 ohm ¼ watt
- R15 = 100 ohm ¼ watt
- R16 = 470 ohm ¼ watt
- R17 = 100.000 ohm trimmer
- C1 = 1 mF elettr. 16 volt
- C2 = 100 mF elettr. 16 volt
- C3 = 10 mF elettr. 16 volt
- C4 = 10.000 pF a disco
- C5 = 220 mF elettr. 16 volt
- C6 = 47 mF elettr. 16 volt
- C7 = 1 mF elettr. 16 volt
- C8 = 1 mF elettr. 16 volt
- C9 = 10 mF elettr. 16 volt
- DS1 = diodo al silicio tipo IN4148
- DS2 = diodo al silicio tipo IN4148
- FT1 = fet tipo 2N3819
- IC1 = integrato tipo TL082
- µA = strumento 50 ÷ 100 mA.

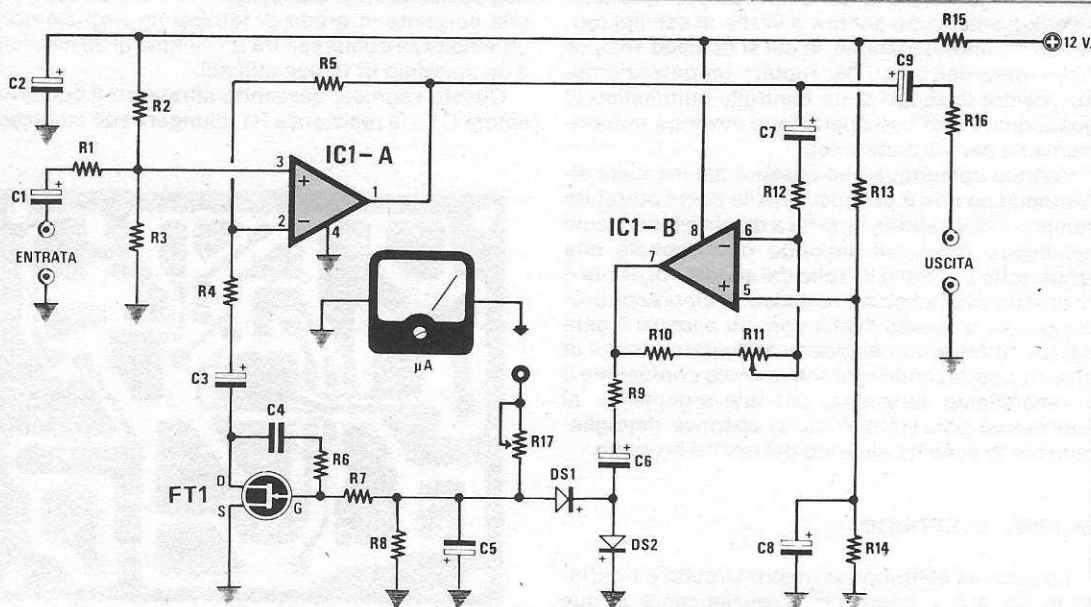
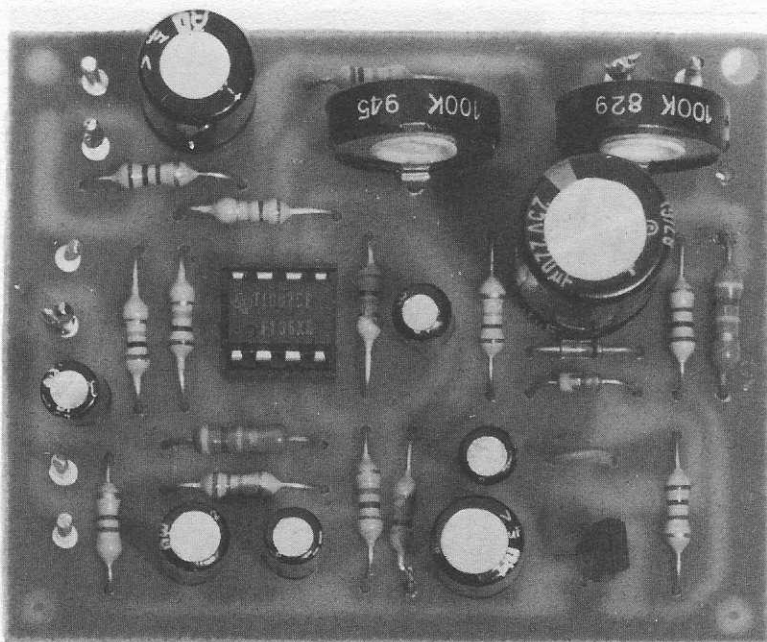


Fig. 4 Schema elettrico del controllo automatico di volume. Il microamperometro che potremo eventualmente applicare sul terminale che fa capo al trimmer R17 ci potrà indicare con quale tensione negativa risulterà polarizzato il gate del fet quindi determinare la percentuale di compressione.



Come vedesi in questa foto il montaggio di questo controllo automatico di volume è molto semplice.

sultato che il guadagno dell'amplificatore operazionale risulterà in questo caso il massimo possibile (cioè = 100).

A questo punto noi sappiamo come fare per modificare il guadagno di un amplificatore operazionale, tuttavia siamo ancora a livello di esempi teorici ed oltretutto manuali, in cui si richiede sempre l'intervento dell'uomo per ruotare un potenziometro, mentre lo scopo di un controllo automatico di guadagno è che tale operazione avvenga autonomamente per via elettronica.

Vedrete comunque che passare dal manuale all'automatico non è poi così difficile come potrebbe sembrare, soprattutto se si ha a disposizione, come nel nostro caso, un secondo operazionale che tenga sotto controllo il livello del segnale di uscita e ci procuri una tensione negativa di ampiezza proporzionale a questo livello con cui pilotare il gate del fet, tuttavia non vogliamo anticipare i tempi in quanto così facendo creeremmo solo confusione e vi rimandiamo senz'altro, per tale argomento, al successivo paragrafo in cui si descrive dettagliatamente lo schema elettrico del nostro progetto.

SCHEMA ELETTRICO

Lo schema elettrico del nostro circuito è riportato in fig. 4 e si compone essenzialmente di due stadi:

- 1) un preamplificatore a guadagno variabile costituito da IC1/A - FT1 e dalle resistenze e condensatori ad essi collegati
- 2) un rivelatore di picco costituito da IC1/B

nonchè dal raddrizzatore ottenuto tramite i diodi DS1-DS2 ed il condensatore elettrolitico C5.

Sui terminali «ingresso» di tale circuito applicheremo un segnale di BF che potremo prelevare dall'uscita di un preamplificatore o mixer, cioè da una sorgente in grado di fornirci un segnale con un'ampiezza compresa fra un minimo di 30 millivolt e un massimo di 10 volt efficaci.

Questo segnale, passando attraverso il condensatore C1 e la resistenza R1, giungerà sull'ingresso

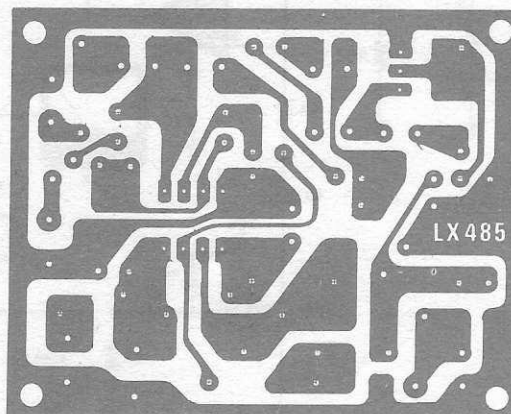


Fig. 5 Disegno a grandezza naturale del circuito stampato necessario per questa realizzazione.

non invertente (piedino 3) dell'amplificatore operazionale IC1/A il quale, unitamente a FT1, costituisce un amplificatore a guadagno variabile molto simile a quello presentato in fig. 3.

L'unica differenza è che in questo caso il gate del fet non viene polarizzato tramite un potenziometro che preleva tensione ai capi di una pila, bensì con la tensione negativa ottenuta ai capi del condensatore C5 raddrizzando le semionde negative del segnale tramite i diodi DS1 e DS2.

Come noterete infatti il segnale di BF preamplificato da IC1/A (disponibile sul piedino 1 del TL.082), prima di raggiungere le boccole d'uscita viene applicato, tramite il condensatore C7, sull'ingresso invertente (piedino 6) del secondo amplificatore operazionale IC1/B il quale caso strano è stato utilizzato in modo equivalente allo schema riportato in fig. 2, cioè fra l'uscita di questo secondo amplificatore (piedino 7) e l'ingresso (piedino 6) è presente un trimmer (R11 da 100.000 ohm) tramite il quale è possibile modificarne il guadagno secondo le nostre esigenze.

Il segnale amplificato disponibile sul piedino 7 d'uscita di IC1/B, tramite il condensatore elettrolitico C6 e la resistenza R9, viene poi applicato alla coppia di diodi DS1-DS2 i quali, raddrizzando la sola semionda negativa, ci permetteranno di ottenere ai capi del condensatore C5, una tensione negativa di entità proporzionale all'ampiezza del segnale di BF, tensione che sfrutteremo per polarizzare il gate del fet e modificare così secondo le nostre esigenze il guadagno in tensione del primo stadio IC1/A.

A questo punto risulterà abbastanza facile intuire come funziona tutto il circuito.

Innanzitutto dobbiamo dire che il trimmer R11 è quello che ci permette di fissare l'ampiezza del segnale che vogliamo ottenere in uscita.

Una volta regolato opportunamente questo trimmer, applicando sull'ingresso di IC1/A un segnale di BF di valore medio, lo stesso segnale, amplificato di una quantità che per ora non ci interessa e giungerà all'ingresso di IC1/B il quale lo amplificherà a sua volta di una quantità pari a quella da noi prefissata agendo sul trimmer o potenziometro R11.

La semionda negativa del segnale fornito in uscita da IC1/B verrà quindi utilizzata per caricare il condensatore C5 in modo da ottenere ai capi di questo un livello di tensione X (proporzionale all'ampiezza del segnale di BF) che utilizzeremo per polarizzare il gate del fet.

Da parte sua questo fet, a seconda della tensione che gli verrà applicata sul gate, stabilizzerà la resistenza interna drain-source su un determinato valore e poiché tale resistenza è posta sulla rete di reazione di IC1/A, il guadagno di tale amplificatore si stabilizzerà esso pure su un ben determinato valore.

Questo ovviamente se l'ampiezza del segnale applicato in ingresso rimane costante nel tempo.

Se invece il segnale in ingresso aumenta improvvisamente d'ampiezza, per esempio a causa dello speaker che si è avvicinato un po' troppo al microfono, automaticamente sull'uscita di IC1/A ci ritroveremo con un segnale di ampiezza maggiore

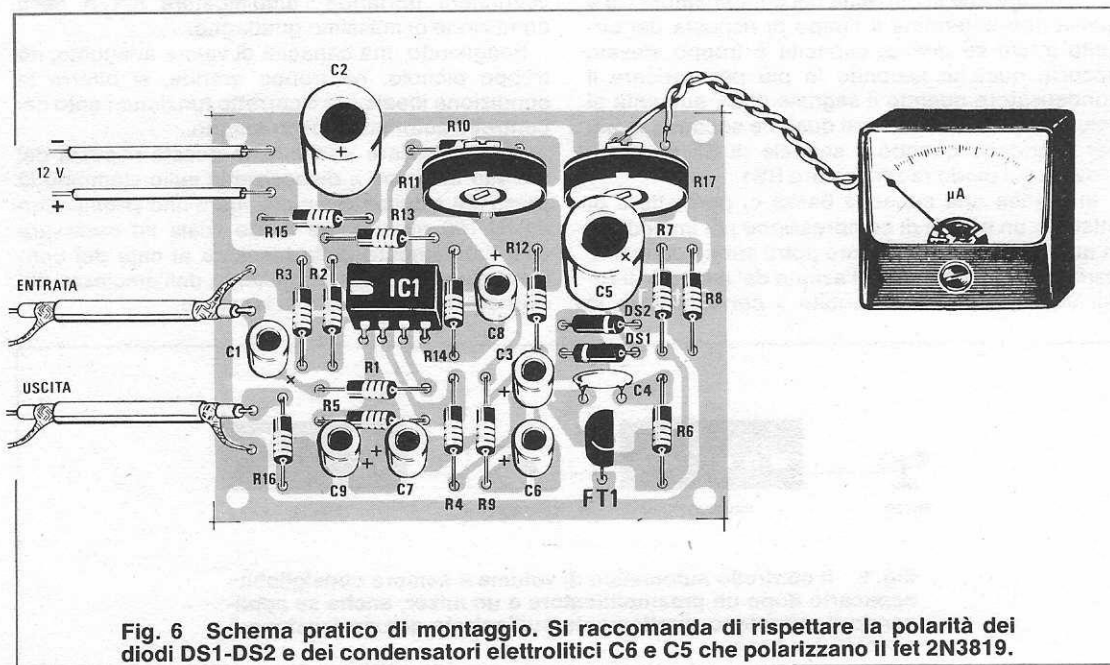


Fig. 6 Schema pratico di montaggio. Si raccomanda di rispettare la polarità dei diodi DS1-DS2 e dei condensatori elettrolitici C6 e C5 che polarizzano il fet 2N3819.

rispetto al precedente e lo stesso dicasi anche sull'uscita di IC1/B.

Questo significa che i due diodi DS1-DS2 riceveranno una tensione maggiore da raddrizzare e di conseguenza ai capi del condensatore C5 si otterrà una tensione ancor più negativa.

In tali condizioni il fet, ricevendo sul gate una tensione più negativa rispetto alla situazione precedente, aumenterà la propria resistenza interna drain-source riducendo automaticamente il guadagno dell'amplificatore fino a riportare l'ampiezza del segnale in uscita sul livello desiderato.

Se poi in seguito il segnale di BF applicato in ingresso dovesse diminuire in ampiezza, cioè lo speaker parlasse da lontano e a bassa voce, sull'uscita di IC1/A ci ritroveremo con un segnale di BF di ampiezza inferiore al richiesto, pertanto anche l'integrato IC1/B fornirà in uscita un segnale di ampiezza più bassa che raddrizzato darà origine ai capi di C5 ad una tensione meno negativa rispetto al livello medio.

In tali condizioni anche il gate del fet si polarizzerà meno negativamente e questo, come già sappiamo, porterà a ridurre la propria resistenza interna drain-source obbligando di conseguenza l'integrato IC1/A ad amplificare maggiormente il segnale di BF.

In altre parole questo aumentare e diminuire periodico della tensione negativa sul condensatore elettrolitico C5 ci permette di modificare il guadagno dell'amplificatore fino a controbilanciare le variazioni di ampiezza sul segnale di BF in ingresso, ottenendo così in uscita un segnale di BF a livello pressochè uniforme.

Da notare che la capacità del condensatore C5 è quella che determina il tempo di risposta del circuito infatti se questa capacità è troppo elevata occorre qualche secondo in più per caricare il condensatore quando il segnale di BF aumenta di volume così come occorre qualche secondo in più per scaricarlo quando il segnale di BF cessa di arrivare sul diodo raddrizzatore RS1.

In pratica una capacità bassa ci permetterà di ottenere un effetto di compressione più immediato in quanto tale condensatore potrà subito caricarsi, però una volta terminata l'azione del segnale di BF sui diodi raddrizzatori, subito il condensatore si

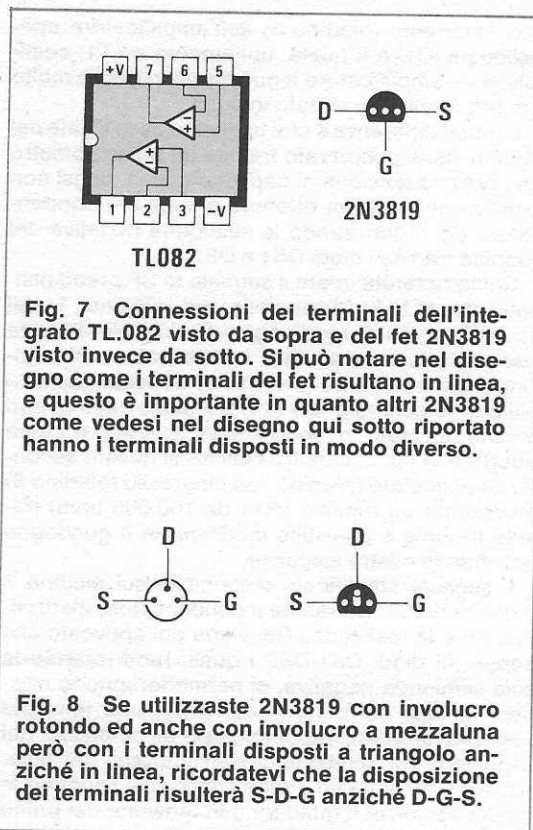


Fig. 7 Connessioni dei terminali dell'integrato TL.082 visto da sopra e del fet 2N3819 visto invece da sotto. Si può notare nel disegno come i terminali del fet risultano in linea, e questo è importante in quanto altri 2N3819 come vedesi nel disegno qui sotto riportato hanno i terminali disposti in modo diverso.

Fig. 8 Se utilizzaste 2N3819 con involucro rotondo ed anche con involucro a mezzaluna però con i terminali disposti a triangolo anziché in linea, ricordatevi che la disposizione dei terminali risulterà S-D-G anziché D-G-S.

scaricherà portando l'amplificatore IC1/A nella condizione di massimo guadagno.

Scegliendo una capacità di valore adeguato, nè troppo piccolo, nè troppo grande, si otterrà la condizione ideale per il corretto funzionamento del controllo automatico di guadagno.

Per controllare visivamente questa risposta del circuito abbiamo a disposizione sullo stampato la presa MA a cui potremo collegare uno strumentino da 50-100 milliampère fondo scala ed osservare così l'andamento della tensione ai capi del condensatore C5 dipendentemente dall'ampiezza del segnale di BF applicato in ingresso.



Fig. 9 Il controllo automatico di volume è sempre consigliabile applicarlo dopo un preamplificatore o un mixer, anche se applicando il microfono direttamente sull'entrata questo funzionerà ugualmente bene.

In pratica quando la lancetta di questo strumento devierà verso il minimo significherà che il segnale in ingresso in quel momento è basso e che quindi il circuito sta fornendo la massima amplificazione; quando invece la lancetta devierà verso il massimo, significherà che il segnale in ingresso ha un'ampiezza troppo elevata e che il guadagno dell'amplificatore IC1/A in quel momento è minima.

Questo strumentino ci permetterà inoltre di controllare il tempo di risposta del circuito, cioè il tempo che impiega il circuito a modificare il proprio guadagno quando il tono della voce al microfono aumenta o diminuisce, e se tale tempo non ci soddisfa potremo modificare sperimentalmente il valore del condensatore C5 fino a trovare quello che meglio si adatta alle nostre esigenze.

Tutto il circuito richiede per la sua alimentazione una tensione di 12 volt ed a tale tensione assorbe una corrente di circa 5 mA, quindi è possibile alimentarlo anche con una comunissima pila.

A titolo informativo vi diciamo comunque che il circuito è in grado di funzionare anche con una tensione minima di 10 volt oppure con una tensione massima di 18 volt.

Le caratteristiche principali del nostro circuito sono comunque le seguenti:

| | |
|---|--------------|
| Tensione di alimentazione | 12 volt |
| Corrente assorbita | 5 mA |
| Max segnale ingresso (nota A) | 3,5 volt |
| Max segnale ingresso (nota B) | 10 volt |
| Minimo segnale in ingresso (nota C) | 30 millivolt |
| Banda passante | 15 Hz-80 Hz |
| Distorsione Max | 0,1% |
| Max tensione uscita | 3 volt |

Nota A — Massimo segnale applicabile in ingresso quando il trimmer R11 è al minimo (resistenza tutta cortocircuitata)

Nota B — Massimo segnale applicabile in ingresso quando il trimmer R11 è al massimo (resistenza inserita totalmente in serie a R10).

SCHEMA PRATICO

Il circuito stampato LX485 visibile a grandezza naturale in fig. 5 renderà estremamente semplice il montaggio di questo accessorio in quanto, come vedesi in fig. 6, dobbiamo inserire praticamente un solo integrato ed un solo fet.

La prima operazione da compiere, una volta in possesso di tale circuito stampato, sarà quella di stagnare lo zoccolo per l'integrato TL.082, quindi tutte le resistenze, i condensatori elettrolitici, i diodi raddrizzatori ed il fet.

Anche se il montaggio è molto semplice è possibile che la fretta ci giochi dei brutti scherzi facen-

docci incorrere in errori banali che potrebbero impedire il funzionamento del tutto.

Con questo ci riferiamo in particolar modo ai due diodi al silicio DS1-DS2 impiegati come raddrizzatori infatti invertendone anche uno solo, sul condensatore C5 non potrà più giungere alcuna tensione negativa ed il circuito non potrà più funzionare.

Fate attenzione quindi a disporre la fascetta colorata che contorna il corpo di questi diodi in corrispondenza del catodo esattamente come indicato sul disegno pratico e sulla serigrafia e qualora aveste dei dubbi non esitate a controllare il diodo con un tester per non sbagliarvi.

Passando al fet dobbiamo fare anche per questo una necessaria precisazione onde evitare che qualche lettore si sbaglia a montarlo e senza accorgersene incolpi poi la rivista se il suo progetto non funziona.

Noi abbiamo utilizzato un fet di tipo 2N3819 con involucro a mezzaluna ed i terminali disposti in linea secondo l'ordine D-G-S (drain-gate-source) indicato in fig. 7 tuttavia a seconda della Casa costruttrice potrebbero esistere dei fet sempre con involucro a mezzaluna ma con i terminali disposti a triangolo secondo un ordine diverso e di questo ci si deve sempre preoccupare prima di stagnare tale componente.

Qualche volta infine, per complicare maggiormente le cose, i terminali sono apparentemente disposti a triangolo però guardando attentamente il fet ci si accorge che il terminale centrale esce dal corpo in linea, poi all'esterno risulta piegato a L ed in tal caso la disposizione corrisponde con quella di fig. 8 anche se i terminali ci sembrano disposti a triangolo.

Un altro inconveniente che notiamo su molti circuiti, soprattutto su quelli più semplici che vengono montati da principianti, sono le stagnature in quanto il lettore ha la cattiva abitudine di sciogliere lo stagno sulla punta del saldatore e di depositarlo poi solo in un secondo tempo sulla pista da stagnare.

Se avete questa brutta abitudine cercate di correggerla subito, diversamente otterrete tutte stagnature «fredde» e di conseguenza pochi saranno i vostri circuiti che riuscirete a far funzionare.

Per eseguire delle ottime stagnature dovrete sempre pulire accuratamente i terminali dei componenti con carta smeriglio, onde asportare l'ossido presente, poi una volta inseriti questi terminali sul circuito stampato dovremo appoggiare lo stagno e vicino a questo porre la punta dello stagnotore e tenerla finché lo stagno stesso non si sarà liquefatto ed allargato a goccia d'olio sulla pista.

Una cattiva stagnatura la si individua subito dal colore infatti se questa, una volta raffreddata risulta opaca e porosa difficilmente può dar luogo ad un buon contatto elettrico ed è quindi meglio ripasarla per non correre dei rischi.

Se invece la stagnatura si presenta lucida e bril-

lante significa che è stata eseguita a regola d'arte. Dobbiamo ancora precisarvi che se per caso montaste questo controllo in versione stereo, potrebbe accadervi di dover tenere su un canale il trimmer R11 a metà corsa mentre sull'altro canale di doverlo tenere a 3/5 di corsa per ottenere lo stesso segnale in uscita.

Questo non è dovuto a differenze circuitali, bensì solo ed esclusivamente alla tolleranza dei componenti passivi ed in particolar modo dei condensatori elettrolitici i quali ben difficilmente presentano lo stesso valore di capacità che risulta stampigliato sull'involucro.

Misurando con un capacimetro, un condensatore da 22 mF questo potrebbe in realtà risultare da 15 mF oppure da 30 mF, quindi non meravigliatevi se inserendo questi due condensatori su due circuiti diversi vi toccherà poi di ruotare su due posizioni diverse il trimmer R11 per ottenere lo stesso volume in uscita.

Per ultimo, quando inserirete l'integrato TL.082 sull'apposito zoccolo, fate attenzione che la tacca di riferimento presente sul suo involucro risulti disposta come indicato sullo schema pratico di fig. 6.

Spesso questa tacca è sostituita da un forellino quasi invisibile posto in corrispondenza del **piedino 1** ed in tal caso il forellino andrà rivolto nella stessa direzione indicata per la tacca centrale.

Terminato il montaggio potrete subito collaudare il vostro circuito applicandolo fra l'uscita di un preamplificatore o mixer e l'ingresso dell'amplificatore di potenza oppure, nel caso di un registra-

tore, direttamente fra il microfono e l'ingresso di registrazione (vedi fig. 9).

Per evitare che il circuito capti del ronzio sarebbe bene racchiuderlo dentro una scatola metallica utilizzando per i collegamenti d'ingresso e d'uscita del cavetto schermato la cui calza metallica andrà stagnata alla massa su entrambe le parti.

Per concludere vi diciamo che volendo utilizzare lo strumentino dovrete collegare il terminale negativo di questo alla presa mA sul circuito stampato ed il terminale positivo alla massa, regolando poi la sensibilità con il trimmer R17 posto in serie ad esso.

COSTO DELLA REALIZZAZIONE

Il solo circuito stampato LX485 in fibra di vetro, già forato e completo di disegno serigrafico L. 1.400
Tutto il materiale occorrente, cioè circuito stampato, resistenze, trimmer, condensatori, il fet, l'integrato e relativo zoccolo (escluso il solo strumentino) L. 7.500

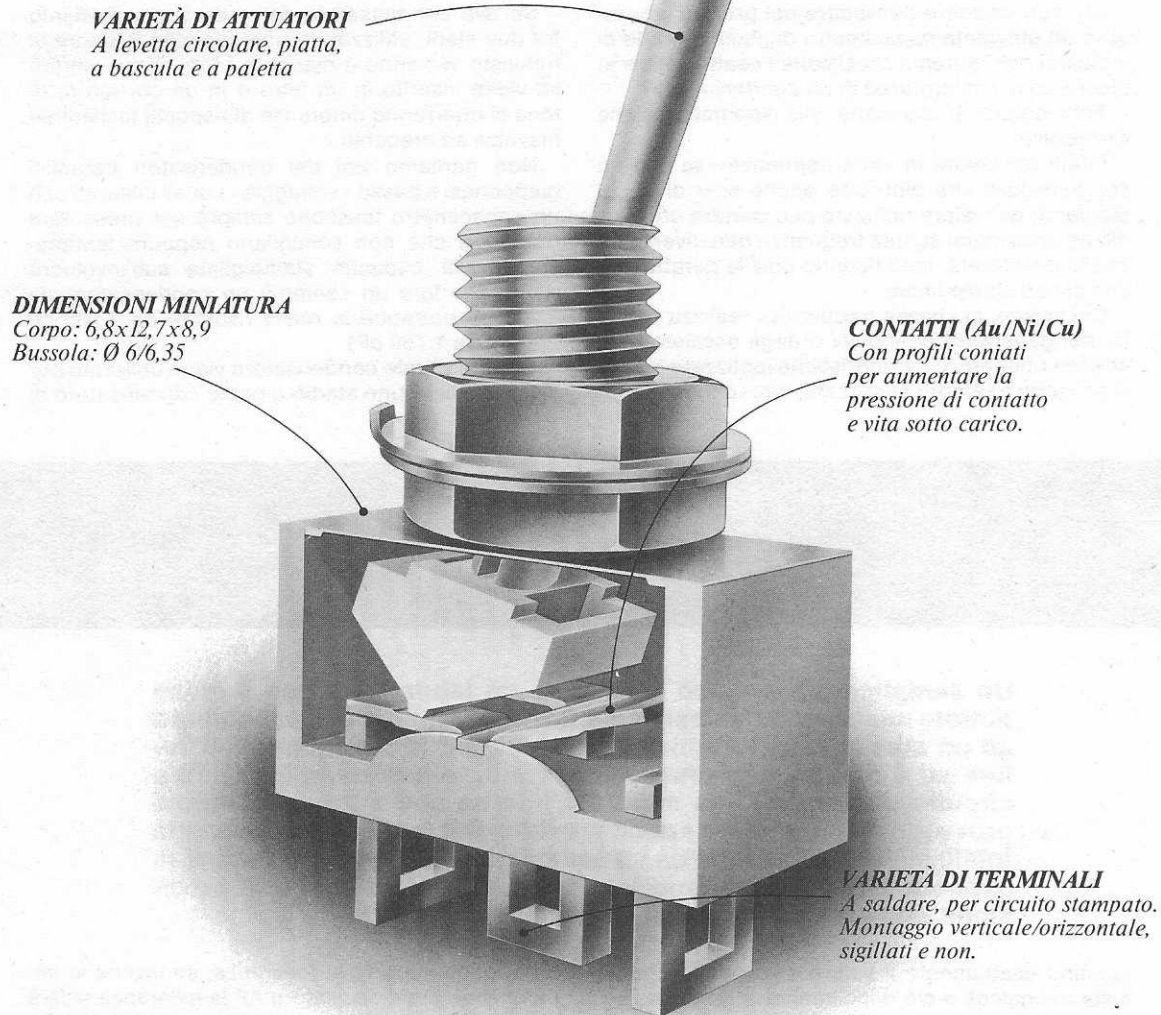


prezzo del volume
L. 10.000

IL VOLUME 12°

è già disponibile
potete perciò richiederlo
alla rivista **NUOVA ELETTRONICA**
Via Cracovia, 19 - BOLOGNA





VARIETÀ DI ATTUATORI
A levetta circolare, piatta,
a bascula e a paletta

DIMENSIONI MINIATURA
Corpo: 6,8x12,7x8,9
Bussola: Ø 6/6,35

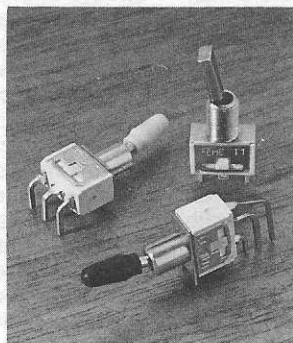
CONTATTI (Au/Ni/Cu)
Con profili conati
per aumentare la
pressione di contatto
e vita sotto carico.

VARIETÀ DI TERMINALI
A saldare, per circuito stampato.
Montaggio verticale/orizzontale,
sigillati e non.

qualità o prezzo?

Quando la decisione da prendere è questa, la scelta è obbligata, anche perché noi garantiamo qualcosa in più: la "qualità Feme" che è fatta di esperienza e di tecnologia, oltreché di collaudi severi. Interruttori serie T, creati per le esigenze dell'elettronica d'oggi:

- vasta gamma di modelli
- azionatori a levetta circolare/piatta, a bascula, a paletta



- terminali a saldare e per circuito stampato per montaggio verticale ed orizzontale
- correnti normali di commutazione con carico resistivo fino a 5A/28Vc.c. e 2A/250Vc.a.
- durata con carico a basso livello ≥ 100.000 manovre
- tensione di prova ≥ 1800 V a 50 Hz x 1'



Chi non desidera possedere nel proprio laboratorio un efficiente capacimetro digitale in grado di indicarci con estrema precisione l'esatto valore in picofarad o in microfarad di un condensatore?

Tutti coloro si dedicano alla sperimentazione elettronica.

Infatti chi lavora in «alta frequenza» sa che un condensatore che differisce anche solo di pochi picofarad dal valore richiesto può portare uno stadio ad accordarsi su una frequenza ben diversa da quella desiderata, modificando così le caratteristiche di uno stadio finale.

Chi invece, in «bassa frequenza» realizza dei filtri, dei generatori di impulsi o degli oscillatori sa, che per ottenere le caratteristiche ipotizzate in fase di progetto è sempre necessario che i condensatori

Se tale condensatore serve da accoppiamento tra due stadi, utilizzando una capacità inferiore al richiesto verranno a mancare i toni bassi, mentre se viene inserito in un filtro o in un correttore di tono si otterranno differenze di risposta facilmente rilevabili ad orecchio.

Non parliamo poi dei condensatori ceramici giapponesi a basso «voltaggio» i quali misurati con un capacimetro finiscono sempre per presentare dei valori che non somigliano neppure lontanamente alla capacità stampigliata sull'involucro (tanto per fare un esempio un condensatore da 2.200 pF potrebbe in realtà risultare da 3.100 pF oppure da 1.750 pF).

Orbene se tale condensatore viene utilizzato per disaccoppiare uno stadio o come condensatore di

preciso CAPACIMETRO

Un semplice ma preciso strumento da laboratorio con il quale potrete misurare qualsiasi capacità da un minimo di 0,1 picofarad ad un massimo di 100 microfarad e leggerne direttamente il valore su 4 display con una precisione di lettura dello 0,1%. Tale circuito dispone di una memoria interna che automaticamente provvede a sottrarre la capacità residua dei puntali dalla capacità totale misurata, in modo da visualizzare sui display solo l'effettiva capacità del condensatore incognito ottenendo così una precisione elevatissima anche sulle portate più basse.

abbiano esattamente il valore di capacità che risulta dai calcoli e ciò difficilmente si riesce ad ottenere se non si provvede a misurarli con un capacimetro digitale.

Purtroppo i condensatori sono componenti la cui tolleranza si aggira generalmente sul 10-20% quindi se ci fidiamo ad occhi chiusi del valore indicato sull'involucro è molto facile che realizzando un filtro che dovrebbe «tagliare» a 1.000 Hz, si finisce invece per «tagliare» 800 Hz oppure sui 1.200 Hz, ottenendo così delle caratteristiche ben diverse rispetto a quelle che ci eravamo prefissate.

Dobbiamo inoltre precisare che la tolleranza del 10-20% poc'anzi indicata è una condizione molto favorevole che si riscontra solo sui condensatori poliestere perché nel caso degli elettrolitici è molto facile che questi limiti vengano abbondantemente superati tanto che un condensatore marcato 10 mF può benissimo risultare da 4 mF oppure da 15 mF ed è ovvio che inserendo in un circuito un condensatore da 15 mF oppure da 4 mF laddove ne servirebbe uno da 10 mF, difficilmente il funzionamento potrà risultare identico.

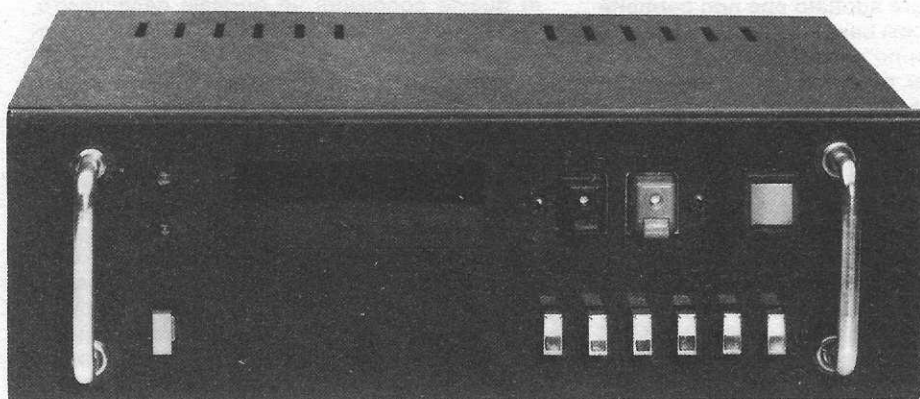
fuga, poco importa la tolleranza; se invece lo impieghiamo in un oscillatore AF la tolleranza si farà sentire al punto da impedirne un regolare funzionamento.

I condensatori a disco inoltre presentano un altro inconveniente non trascurabile: quello cioè di modificare la propria capacità al variare della temperatura, una caratteristica questa che voi stessi potrete appurare in possesso di un capacimetro.

Ad una temperatura di 18° essi presentano una determinata capacità però è sufficiente riscaldarli un po' (anche toccandoli con le dita) perché la loro capacità scenda precipitosamente assumendo valori totalmente diversi da quello nominale.

Tanto per rendervi un'idea un condensatore ceramico da 47 pF può risultare in pratica da 53 pF ma se lo si riscalda alla temperatura che normalmente si riscontra nell'interno di un mobile, cioè ad una temperatura di 35-38 gradi la sua capacità può scendere al di sotto dei 30 pF, cioè una differenza quasi del 50% rispetto al valore di partenza.

Questo particolare viene da molti spesso trascurato, e non tutti coloro che realizzano i circuiti di AF



La mascherina verrà fornita già forata ed elegantemente serigrafata, e non così nuda come visibile nella foto dei nostri primi prototipi.

DIGITALE da 0,1 pF a 100 mF

e riscontrano dopo pochi minuti che la potenza erogata si riduce, oppure che la frequenza si «sposta» al punto da disaccordare lo stadio finale, incolpano i condensatori a disco, al contrario la prima cosa che pensano è che il progetto sia un «bidone» mentre la vera causa di tale inconveniente è la capacità del condensatore che si «modifica» al variare della temperatura.

Sempre a proposito della temperatura vi accorgete che esistono dei condensatori (ceramici NPO) che non modificano la loro capacità quando questa si alza o si abbassa ed altri (il tipo P) che anziché diminuire la propria capacità all'aumentare della temperatura, subiscono una variazione opposta, cioè aumentano la capacità quando la temperatura aumenta e la diminuiscono quando la temperatura diminuisce, questi condensatori vengono appositamente costruiti affinché collegandoli in parallelo con un normale ceramico, si riesce ad ottenere una capacità costante al variare della temperatura.

E se un tale accoppiamento è azzeccato lo si può rilevare solo possedendo un capacimetro così come solo chi possiede un tale strumento può risolvere gli enigmi di talune sigle un po' dubbie riportate sull'involucro di certi condensatori.

Vi sarete accorti infatti che non esiste una convenzione internazionale per i codici dei condensatori e ciascuna Casa costruttrice li sigla a modo proprio creando non poca confusione per chi non ha troppa dimestichezza con questi problemi.

Su taluni condensatori ceramici per esempio compare una K che può facilmente trarre in inganno in quanto può assumere diversi significati: per

qualche Casa significa semplicemente KERAMIC (cioè ceramico) però esistono anche delle Case che utilizzano questo K per indicare 1.000, quindi ritenendo di inserire in un circuito un condensatore da 56 pF, può accadere che in realtà ne inseriamo uno da 56.000 pF.

I giapponesi siglano i loro condensatori con un codice molto intelligente in cui l'ultima cifra indica il numero 0 che è necessario aggiungere alle prime due cifre per ottenere la capacità totale, quindi 562 pF significa in realtà 56 seguito da due 0, cioè 5.600 pF, mentre 104 significa 10 seguito da quattro 0, cioè 100.000 pF, tuttavia chi non conosce questo codice potrebbe essere indotto a pensare che il primo di questi condensatori risulti da 562 pF ed il secondo da 104 pF.

Altre Case utilizzano il codice dei colori per indicare la capacità ad ogni modo se vi capitasse tra le mani un condensatore con 5 o più fasce colorate sull'involucro sapreste individuarne la capacità?

In tutti questi casi la soluzione più idonea per risolvere questi enigmi è quella di acquistare un capacimetro digitale tuttavia anche così facendo difficilmente si riesce a risolvere il problema a meno che non si decide di spendere una cifra astronomica per acquistare un capacimetro altamente professionale.

Infatti i normali capacimetri digitali, mentre permettono di misurare con assoluta precisione tutte le capacità al di sopra dei 100 pF, quando si scende al di sotto di questo limite generalmente vanno in crisi, sia per le inevitabili capacità parassite introdotte dai cavetti di misura che si sommano alla capacità del condensatore incognito, sia per il si-

stema stesso di misura adottato che non permette di scendere a livelli così bassi.

Al contrario è proprio su queste portate che ci necessita la maggior precisione in quanto i condensatori che si utilizzano nei circuiti di sintonia per AF hanno sempre delle capacità molto basse e lo stesso dicasi pure per i condensatori e compensatori variabili.

Conoscendo tale «lacuna» abbiamo quindi realizzato un capacimetro digitale che non solo ci permettesse di leggere le minime capacità, ma anche i suoi decimali, cioè leggere 0,1-0,5-1,8-5,6-10,4 pF, ed in più potesse escludere dalla misura, la capacità residua interna e quella dei puntali applicati esternamente ai morsetti.

Tale azzeramento della «residua» è così efficace che è in grado di compensare un massimo di 100 pF, quindi ammettendo che i puntali utilizzati per la misura creino una capacità di 90 pF, misurando un condensatore da 2 pF non leggeremo 92 pF come avviene su taluni capacimetri commerciali, bensì leggeremo solo l'effettiva capacità del condensatore, cioè 2 pF più i suoi decimali se esistono.

PRINCIPIO DI FUNZIONAMENTO

Questo capacimetro che a prima vista potrebbe sembrare un inutile «doppione» (sulla rivista infatti ne sono già stati presentati almeno due esemplari) in realtà non lo è in quanto progettandolo abbiamo cercato di eliminare tutti quegli inconvenienti che comunemente si riscontrano su apparecchi di questo genere, inconvenienti che purtroppo, in una certa misura, si manifestavano anche sui modelli da noi precedentemente presentati.

Come primo obiettivo abbiamo cercato di rendere più stabile la lettura di capacità (condizione questa indispensabile per poter apprezzare i decimi di picofarad) sincronizzando le letture alla frequenza di rete onde evitare lo sfarfallamento delle cifre sui display normalmente causato da residui di alternata captati dai puntali o dalle boccole di misura.

Abbiamo inoltre adottato, per eliminare la capacità residua che sulle basse portate può falsare completamente la misura, un dispositivo molto più efficiente del solito potenziometro di correzione inserito nella maggior parte dei capacimetri commerciali ed è proprio questa soluzione che a nostro avviso qualifica tale progetto in quanto lo rende idoneo a competere alla pari anche con i più prestigiosi capacimetri disponibili attualmente sulla piazza.

Cominceremo quindi la nostra descrizione proprio da questa parte che riteniamo senz'altro la più interessante di tutto il nostro circuito.

Ammettiamo per esempio che i fili collegati esternamente alle boccole di misura più quelle interne del circuito stampato introducano una capacità parassita di 40 pF.

In queste condizioni un normale capacimetro, misurando un condensatore che risulti esattamente da 100 pF, ci indicherà $100 + 40 = 140$ pF infatti tale capacimetro non sa distinguere la capacità residua da quella effettiva del condensatore e «ignaro» ne esegue la somma fornendoci così una lettura errata.

In qualche caso, come già anticipato, per eliminare la capacità dei puntali si utilizza un potenziometro tramite il quale è possibile «ritoccare» il tempo di apertura del «gate» all'interno del capacimetro fino ad escludere appunto tale capacità, tuttavia è sufficiente modificare la posizione dei fili esterni oppure sostituire i cavetti con altri più lunghi o più corti perché la regolazione effettuata in precedenza non risulti più valida ed occorra effettuare una nuova.

Capirete che questo modo di procedere non è molto comodo anche perché se ci si dimentica una sola volta di ritoccare tale potenziometro, automaticamente la lettura ottenuta non può più considerarsi valida.

Era quindi necessario adottare una soluzione diversa che evitasse all'operatore il fastidio di dover ogni volta ritoccare questo potenziometro per eliminare la capacità residua e ciò si poteva ottenere solo progettando un circuito con «memoria» in grado di misurare automaticamente tale capacità e di sottrarla poi dalla misura totale per visualizzare sui display solo l'effettiva capacità del condensatore applicato sulle boccole esterne.

Questo è appunto ciò che avviene nel nostro circuito grazie all'impiego di un certo numero di contatori UP-DOWN i quali vengono utilizzati sia per le funzioni di memoria, sia per sottrarre la capacità residua dalla misura totale.

In pratica, prima ancora di applicare il condensatore sulle boccole di misura, noi dovremo pigiare un semplice pulsante ed automaticamente il circuito effettuerà la misura della capacità residua introdotta dai fili esterni e ne memorizzerà il valore.

A questo punto, applicando il condensatore sui puntali di misura, i contatori si metteranno a contare all'indietro, partendo dal valore memorizzato, fino al raggiungimento dello ZERO, dopodiché inizieranno a contare in AVANTI per farci apparire sui display l'esatta capacità del condensatore da misurare, ripulita cioè dalla «residua».

Detto così il procedimento potrebbe anche sembrare complicato tuttavia con un semplice esempio numerico si riuscirà a renderlo di più facile comprensione.

Per far ciò dimentichiamoci un attimo dei pF e ragioniamo invece in termini di impulsi conteggiati, quindi 40 pF di residua saranno 40 impulsi conteggiati e 100 pF equivarranno a 100 impulsi.

Senza alcuna correzione di capacità residua, se sulle boccole si applica un condensatore da 100 pF e la residua risulta appunto di 40 pF, il capacimetro ci indicherà che all'ingresso dei contatori sono arrivati 140 impulsi, mentre togliendo il condensatore

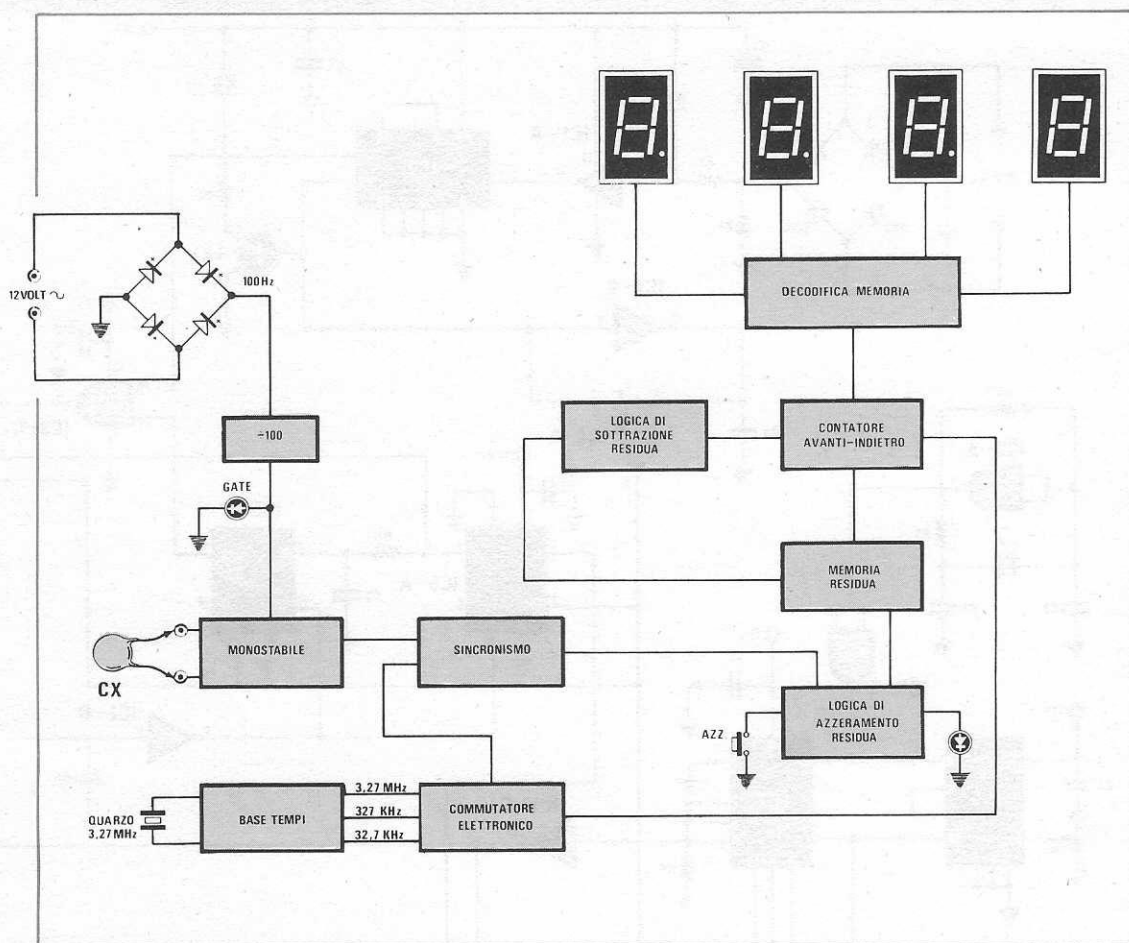


Fig. 1 Per ottenere una elevata precisione di lettura sulle capacità minime (il capacimetro indica anche i decimali di picofarad) si è dovuto inserire un circuito di memoria che automaticamente azzerasse la capacità residua dei cavetti esterni e del relativo circuito stampato. Un contatore avanti-indietro sottrarrà su ogni portata la capacità residua fino ad un massimo di 100 picofarad.

in prova ci segnalerà che sono arrivati 40 impulsi.

Inserendo invece la correzione di residua, cioè pigiando il pulsante di AUTO ZERO, il numero 40 corrispondente agli impulsi di residua conteggiati, verrà memorizzato all'interno di un integrato e da questo punto in poi qualsiasi lettura di capacità verrà effettuata in due fasi successive: durante la prima fase tale numero verrà caricato nell'interno di un contatore il quale pertanto conterà in senso inverso 40-39-38-37 ecc. fino ad arrivare a 0 esattamente dopo 40 impulsi; (diciamo che abbiamo contato 40 sotto ZERO) durante la seconda fase tale contatore conterà invece in avanti, cioè 1-2-3-4 ecc. e poiché gli impulsi che arrivano ad ogni lettura sono in totale 140, avendone i primi 40 contati

in negativo (cioè alla rovescio), è ovvio che per il conteggio ce ne occorrono 40 per arrivare da -40 a 0 in avanti ne resteranno disponibili solo 100, quindi alla fine di tale conteggio sui display leggeremo appunto 100 pF anche se il capacimetro ha contato 140 impulsi.

Come avrete compreso, procedendo in questo modo, anche se la capacità del condensatore fosse minima (per esempio 2 pF) ed esistesse una capacità parassita o residua molto più alta (per esempio 30 pF), la lettura ottenuta sui display sarà sempre perfetta infatti il pulsante di AUTO ZERO farà memorizzare questo 30 ed all'inizio di ogni lettura i primi 30 impulsi verranno utilizzati per azzerare il contatore, mentre gli ultimi 2, corrispondenti all'ef-

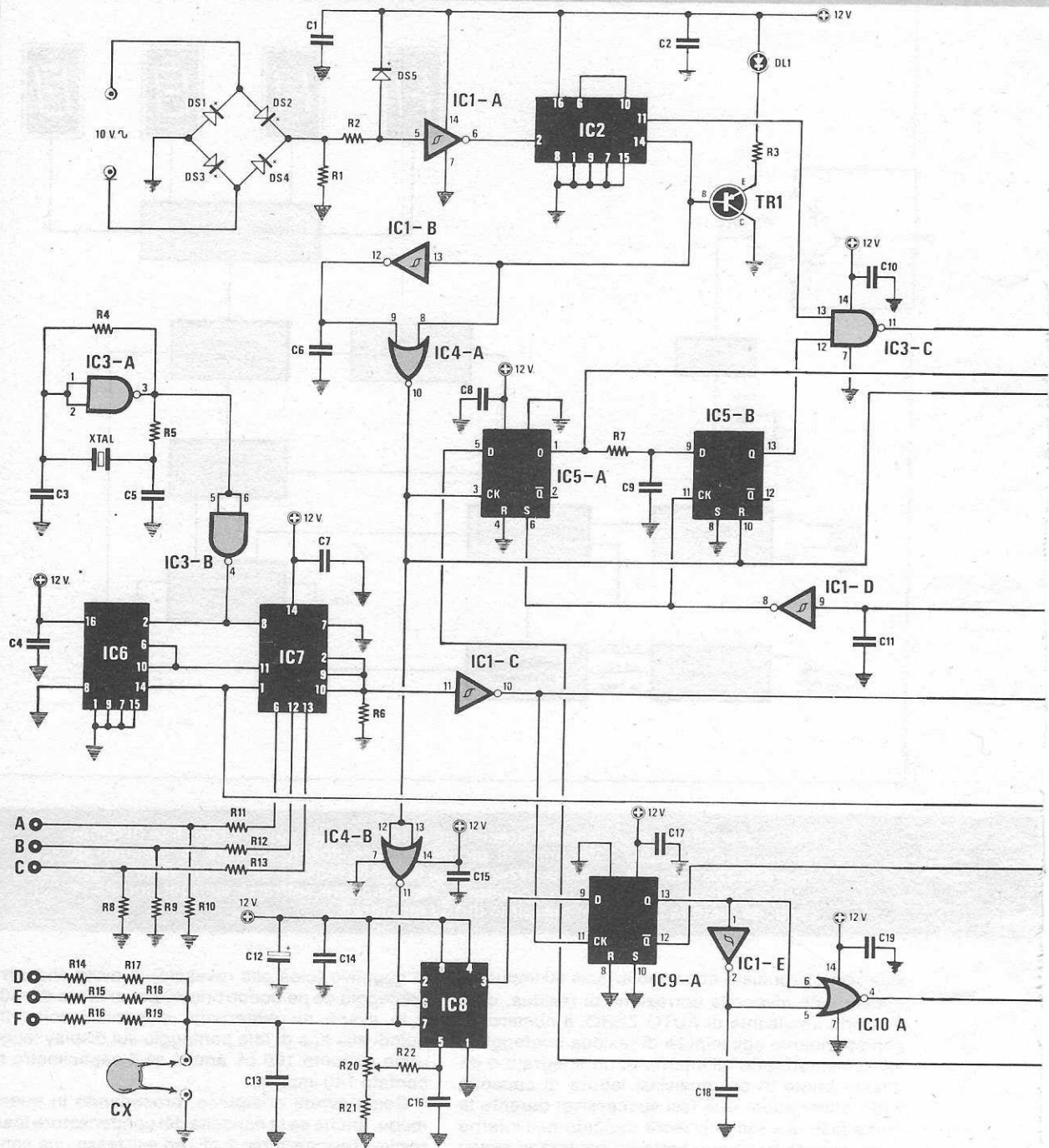
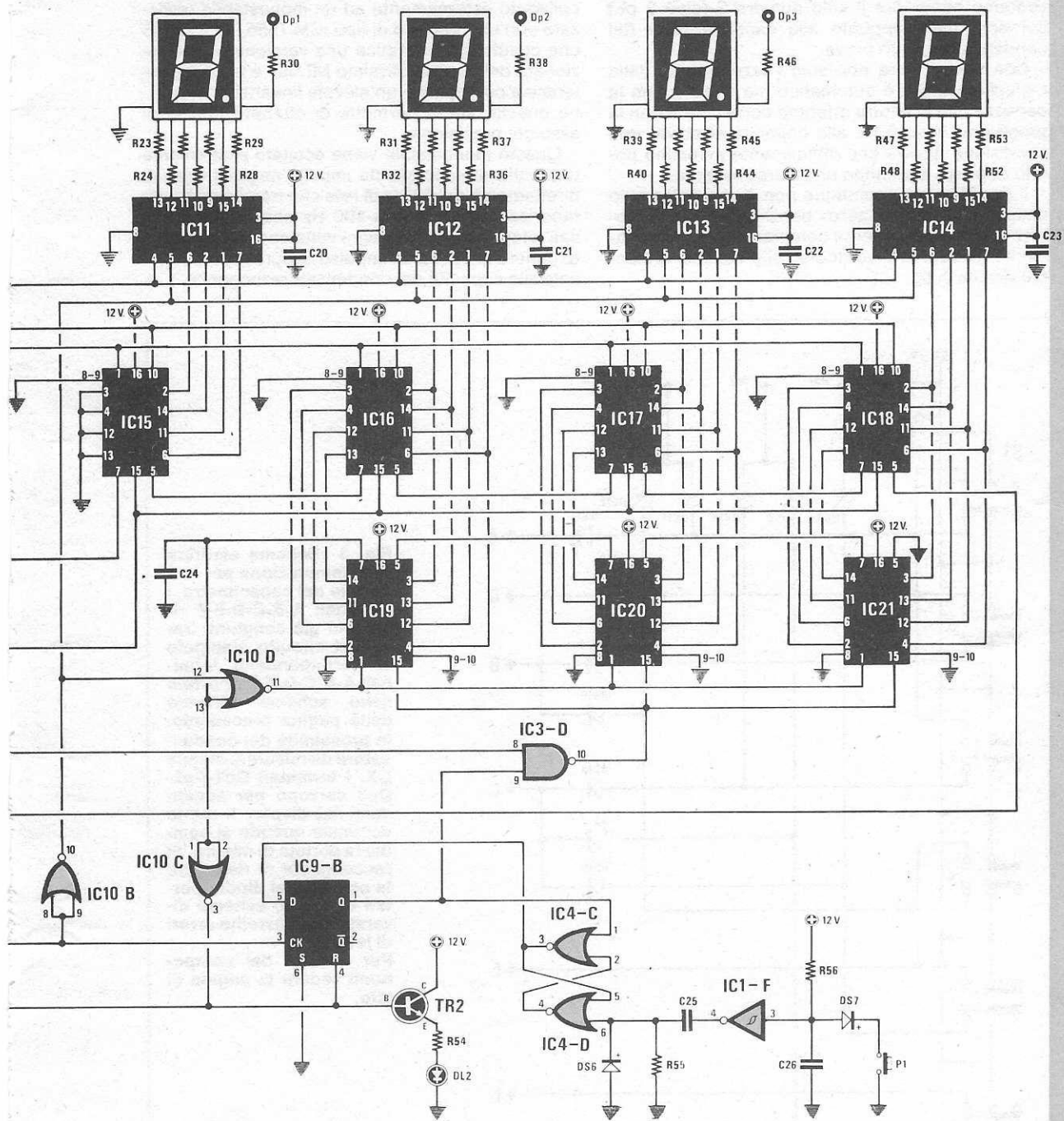


Fig. 2 Schema elettrico completo del capacimetro. Per i valori dei componenti vedere la pagina successiva. L'alimentatore è riportato in fig. 4 a pag. 58. NOTA = Le resistenze che alimentano i segmenti dei display da R23 a R52 (anche se non siglate nello schema elettrico per ragioni di spazio) sono tutte da 820 ohm ¼ di watt.



fettiva capacità del condensatore, verranno regolarmente conteggiati in avanti cosicchè sui display vedremo comparire il solo numero 2 (cioè 2 pF) corrispondente appunto alla capacità reale del condensatore sotto prova.

Con tale sistema non solo l'azzeramento della capacità residua è automatico ma si ha anche la certezza che la lettura ottenuta corrisponde con la precisione dello 0,1% alla capacità effettiva, una condizione questa che difficilmente avremmo potuto ottenere adottando un diverso sistema.

Il capacimetro comunque non è composto solo dallo stadio di «auto zero» bensì da altri stadi supplementari e per poterne comprendere il funzionamento globale faremo ricorso allo schema a blocchi visibile in fig. 1.

Da questo schema a blocchi si rileverà immediatamente che il condensatore da misurare viene collegato esternamente ad un monostabile realizzato con un integrato di tipo ICM.7555, un C/MOS che costituisce in pratica una versione più perfezionata del conosciutissimo NE.555 e la cui caratteristica principale è un'elevata linearità, condizione questa che ci permette di ottenere misure di assoluta precisione.

Questo monostabile viene eccitato esattamente una volta al secondo da impulsi negativi ricavati direttamente dai 50 Hz di rete che tramite un ponte raddrizzatore ci fornirà 100 Hz che diviso X 100 dall'integrato CD.4518 ogni volta che viene eccitato genera in uscita un impulso di durata proporzionale alla capacità del condensatore incognito.

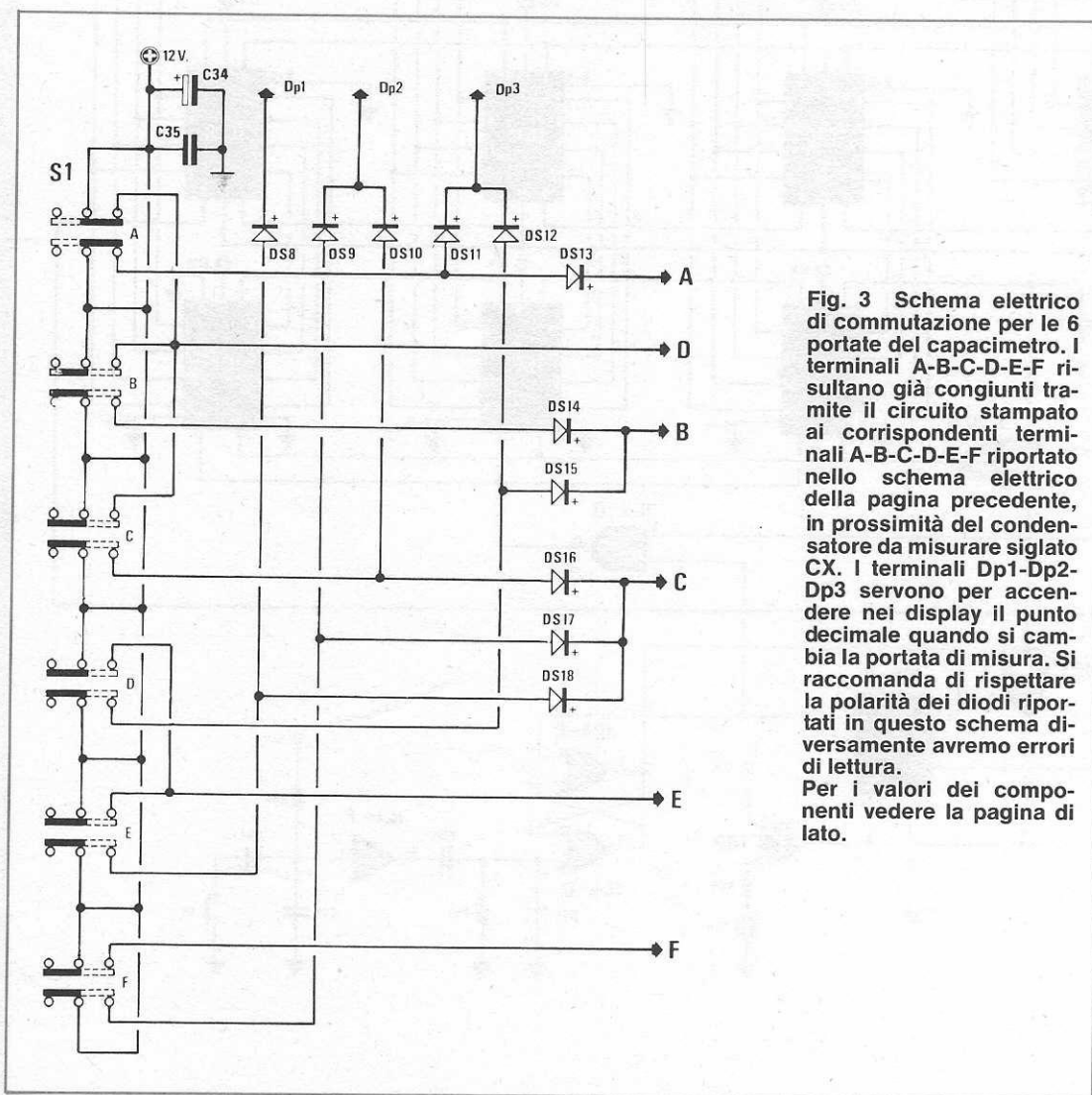


Fig. 3 Schema elettrico di commutazione per le 6 portate del capacimetro. I terminali A-B-C-D-E-F risultano già congiunti tramite il circuito stampato ai corrispondenti terminali A-B-C-D-E-F riportato nello schema elettrico della pagina precedente, in prossimità del condensatore da misurare siglato CX. I terminali Dp1-Dp2-Dp3 servono per accendere nei display il punto decimale quando si cambia la portata di misura. Si raccomanda di rispettare la polarità dei diodi riportati in questo schema diversamente avremo errori di lettura. Per i valori dei componenti vedere la pagina di lato.

CAPACIMETRO

| | |
|----------------------------|---|
| R1 = 1.000 ohm ¼ watt | C28 = 47.000 pF a disco |
| R2 = 15.000 ohm ¼ watt | C29 = 47.000 pF a disco |
| R3 = 220 ohm ¼ watt | C30 = 47.000 pF a disco |
| R4 = 1 megaohm 1% | C31 = 47.000 pF a disco |
| R5 = 27.000 ohm ¼ watt | C32 = 47.000 pF a disco |
| R6 = 10.000 ohm ¼ watt | C33 = 47.000 pF a disco |
| R7 = 15.000 ohm ¼ watt | C34 = 10 mf elett. 25 volt |
| R8 = 22.000 ohm ¼ watt | C35 = 47.000 pF a disco |
| R9 = 22.000 ohm ¼ watt | C36 = 1000 mF elett. 35 volt |
| R10 = 22.000 ohm ¼ watt | C37 = 1000 mF elett. 35 volt |
| R11 = 100.000 ohm ¼ watt | C38 = 47.000 pF a disco |
| R12 = 100.000 ohm ¼ watt | C39 = 47 mF elett. 25 volt |
| R13 = 100.000 ohm ¼ watt | C40 = 47.000 pF a disco |
| R14 = 1,010 megaohm 1% | DS1 a DS18 = diodi silicio tipo 1N4148 |
| R15 = 10.100 ohm 1% | RS1 = ponte raddrizzatore 100 volt 1 amp. |
| R16 = 1.010 ohm 1% | XTAL = quarzo 3.276.800 Hz. |
| R17 = 1,010 megaohm 1% | DL1 = diodo led rosso |
| R18 = 10.100 ohm 1% | DL2 = diodo led rosso |
| R19 = 1.010 ohm 1% | DISPLAY 1 = display tipo FND500 |
| R20 = 10.000 ohm trimmer | DISPLAY 2 = display tipo FND500 |
| R21 = 4.700 ohm ¼ watt | DISPLAY 3 = display tipo FND500 |
| R22 = 3.300 ohm ¼ watt | DISPLAY 4 = display tipo FND500 |
| R23 a R53 = 820 ohm ¼ watt | TR1 = transistor PNP tipo BC328 |
| R54 = 1.500 ohm ¼ watt | TR2 = transistor NPN tipo BC317 |
| R55 = 47.000 ohm ¼ watt | IC1 = integrato tipo MM74C914 |
| R56 = 56.000 ohm ¼ watt | IC2 = integrato tipo CD4518 |
| C1 = 47.000 pF a disco | IC3 = integrato tipo CD4011 |
| C2 = 47.000 pF a disco | IC4 = integrato tipo CD4001 |
| C3 = 33 pF a disco | IC5 = integrato tipo CD4013 |
| C4 = 47.000 pF a disco | IC6 = integrato tipo CD4518 |
| C5 = 15 pF a disco | IC7 = integrato tipo CD4016 |
| C6 = 47.000 pF a disco | IC8 = integrato tipo ICM7555 |
| C7 = 47.000 pF a disco | IC9 = integrato tipo CD4013 |
| C8 = 47.000 pF a disco | IC10 = integrato tipo CD4001 |
| C9 = 220 pF a disco | IC11 = integrato tipo CD4511 |
| C10 = 47.000 pF a disco | IC12 = integrato tipo CD4511 |
| C11 = 100 pF a disco | IC13 = integrato tipo CD4511 |
| C12 = 1 mF elett. 63 volt | IC14 = integrato tipo CD4511 |
| C13 = 33 pF a disco | IC15 = integrato tipo CD4029 |
| C14 = 47.000 pF a disco | IC16 = integrato tipo CD4029 |
| C15 = 47.000 pF a disco | IC17 = integrato tipo CD4029 |
| C16 = 40.000 pF a disco | IC18 = integrato tipo CD4029 |
| C17 = 47.000 pF a disco | IC19 = integrato tipo CD4029 |
| C18 = 220 pF a disco | IC20 = integrato tipo CD4029 |
| C19 = 47.000 pF a disco | IC21 = integrato tipo CD4029 |
| C20 = 47.000 pF a disco | IC22 = integrato tipo μ A 7815 |
| C21 = 47.000 pF a disco | P1 = pulsante professionale |
| C22 = 47.000 pF a disco | S1 = commutatore a slitta 6 tasti |
| C23 = 47.000 pF a disco | S2 = commutatore a slitta 1 tasto |
| C24 = 680 pF a disco | T1 = trasformatore prim. 220 volt |
| C25 = 4.700 pF a disco | secondario 10/12 volt 0,1 Amper |
| C26 = 47.000 pF a disco | secondario 15 volt 0,5 Amper |
| C27 = 47.000 pF a disco | |

Elenco completo dei componenti, relativo al capacimetro digitale descritto in articolo. In questa lista sono compresi i componenti degli schemi delle fig. 2 e 3, e dell'alimentatore visibile in fig. 4.

Nota — Precisiamo che le resistenze R14 e R17 all'1% riportate in questo elenco sono da 1,010 Megaohm, non si legga quindi per errore 1010 Megaohm.

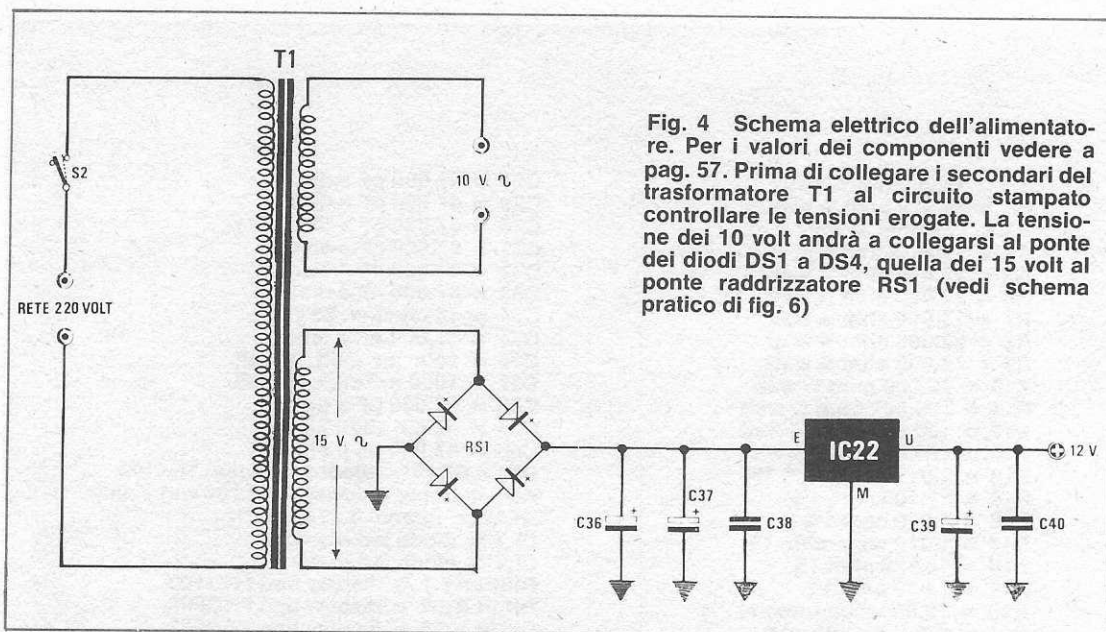


Fig. 4 Schema elettrico dell'alimentatore. Per i valori dei componenti vedere a pag. 57. Prima di collegare i secondari del trasformatore T1 al circuito stampato controllare le tensioni erogate. La tensione dei 10 volt andrà a collegarsi al ponte dei diodi DS1 a DS4, quella dei 15 volt al ponte raddrizzatore RS1 (vedi schema pratico di fig. 6)

Tanto per fare un esempio, se con un condensatore da 100 pF la durata di questo impulso risulta di 100 millisecondi, applicandone in ingresso uno da 270 pF la durata stessa risulterà di 270 millisecondi mentre applicandone uno da 8,2 pF, la durata di tale impulso risulterà di soli 8,2 millisecondi.

Precisiamo subito che nel nostro circuito in realtà non si ottengono tempi di questo genere tuttavia l'importante non è conoscere la durata effettiva di tali impulsi quanto comprendere la corrispondenza diretta che esiste fra questo parametro e la capacità del condensatore applicato sulle bocche di prova.

Tali impulsi infatti verranno utilizzati per abilitare i contatori di misura e far sì che questi possano conteggiare un numero più o meno elevato di altri impulsi più veloci forniti da un apposito **oscillatore a quarzo**.

Tutto il segreto per ottenere una misura perfetta consiste a questo punto nel fare in modo che i contatori risultino abilitati ogni volta **per un tempo** tale da consentir loro di **conteggiare un numero di impulsi pari esattamente alla capacità del condensatore** (oppure a un multiplo o sottomultiplo di 10 rispetto a tale capacità) onde poter leggere sui display il valore che ci necessita.

Regolando in modo opportuno il trimmer di taratura dovremo fare in modo che collegando in ingresso un condensatore che risulti esattamente da 270 pF o da 150 pF, ai contatori giungono esattamente 270 oppure 150 impulsi, generati dall'oscillatore a quarzo affinché il capacimetro ci indichi sui display il numero 270 oppure 150 che corrisponde alla capacità del condensatore.

Ricordiamo che la frequenza del quarzo impie-

gato nel nostro oscillatore è **3.2768 MHz**, pari cioè a 3.276.800 Hz, frequenza che divideremo X 10 e X 100 tramite un divisore di tipo CD.4518. Selezionando con un commutatore elettronico di tipo CD.4016 le tre frequenze 3,2 MHz - 327 KHz - 32,7 kHz, potremo ottenere le 6 portate previste da tale capacimetro, cioè:

- 1° portata: da 0,1 pF a 999,9 pF
- 2° portata: da 1 pF a 9.999 pF
- 3° portata: da 10 pF a 99,99 nF
- 4° portata: da 100 pF a 999,9 nF
- 5° portata: da 1 nF a 9,999 mF
- 6° portata: da 10 nF a 99,99 mF

(Nota: i nF = nanofarad corrispondono a 1.000 pF, quindi **9,99 nF** equivalgono a **9.990 pF**).

Per ottenere delle misure più precise possibili si consiglia di utilizzare la portata più appropriata, cioè quella portata che permette di ottenere sui display il maggior numero di cifre significative senza far lampeggiare la «spia» di «over-range».

In altre parole vi consigliamo di misurare:

- sulla 1° portata: da **0,1 pF a 900 pF**
- sulla 2° portata: da **900 pF a 9.000 pF**
- sulla 3° portata: da **9.000 pF a 99.000 pF**
- sulla 4° portata: da **90.000 pF a 900.000 pF**
- sulla 5° portata: da **900.000 pF a 9 mF**
- sulla 6° portata: da **9 mF a 99 mF**.

Sempre guardando lo schema a blocchi possiamo ora rivolgere la nostra attenzione al circuito di azzeramento automatico della capacità residua descritto in precedenza. Poichè questa capacità risulterà presente su ogni portata, è ovvio che sui display leggeremo sempre dei «numeri» anche senza nessun condensatore inserito ed in tal caso, prima ancora di applicare qualsiasi condensatore

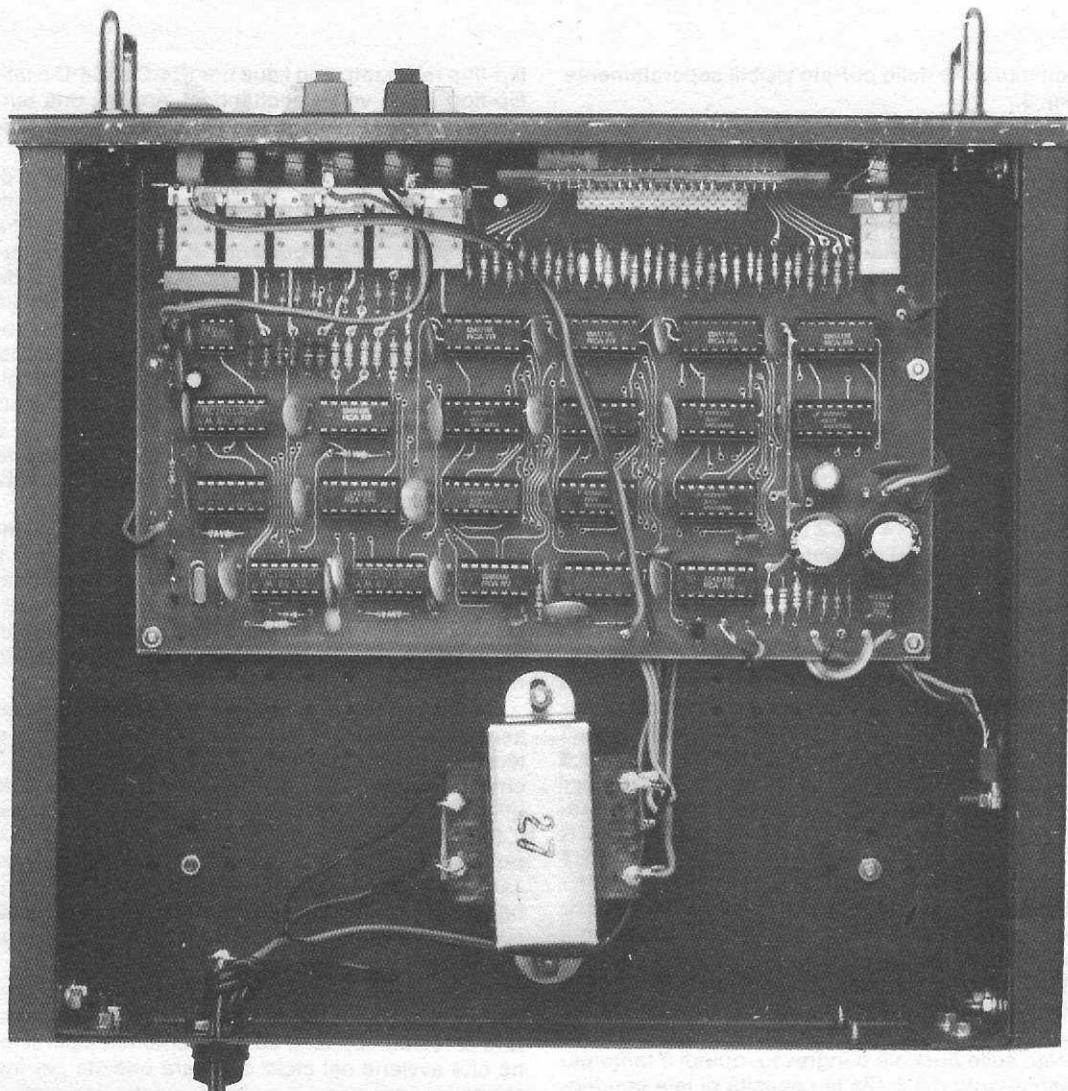


Fig. 5 In questa foto possiamo vedere come risulta disposto nell'interno del mobile il circuito stampato del capacimetro ed il relativo trasformatore di alimentazione. Il telaio del display innestato nel connettore del circuito base appoggerà vicinissimo al plexiglass rosso incollato sulla finestra frontale di lettura. Si noti a destra l'integrato stabilizzatore IC22 fissato sul pannello laterale del mobile.

sulle bocche di prova, dovremo pigiare il pulsante di AZZERAMENTO.

Così facendo il valore di residua verrà misurato dal capacimetro e memorizzato all'interno su 3 contatori «down» (cioè contatori all'indietro) dopodiché vedremo i display azzerarsi (al massimo potrà rimanere un 1 sul primo display a destra dovuto alla tolleranza di ± 1 digit che si ha in tutti gli

strumenti digitali) e contemporaneamente vedremo accendersi il diodo led di «auto-zero» per indicarci appunto che il valore di residua è stato memorizzato e che d'ora in poi verrà sottratto da tutte le misure effettuate.

Completano il circuito un indicatore di over-range che provvede a far lampeggiare le 4 cifre sui display quando nella misura si supera il fondo scala di ciascuna portata e un diodo led di «gate-control» che lampeggiando ci fornisce un'indicazione visiva del perfetto funzionamento del «gate» d'ingresso ai contatori nell'interno del capacimetro.

SCHEMA ELETTRICO

Lo schema elettrico visibile in fig. 2 ci mostra in forma più dettagliata i vari stadi che abbiamo descritto a grandi linee nel paragrafo precedente: in tale disegno comunque mancano l'alimentatore ed

il commutatore delle portate visibili separatamente in fig. 3.

Nella descrizione cominceremo ovviamente con la base dei tempi ricavata direttamente dalla rete tramite il ponte raddrizzatore DS1-DS2-DS3-DS4 e il divisore IC2 di tipo CD.4518: in pratica il ponte raddrizzatore ci permette di duplicare i 50 Hz di rete trasformandoli in una frequenza di 100 Hz, mentre l'integrato IC2 opera contemporaneamente una divisione X 100 e una divisione X 20 fornendoci così in uscita sul piedino 14 un'onda quadra alla frequenza esattamente di 1 Hz che utilizzeremo appunto come base dei tempi per le nostre misure e sul piedino 11 un'onda quadra alla frequenza di 5 Hz che utilizzeremo per far lampeggiare i display in caso di over-range, cioè di raggiungimento del fondo scala su una qualsiasi portata.

Come noterete la frequenza di 1 Hz disponibile in uscita sul piedino 14 di IC2 viene pure utilizzata per pilotare la base del transistor TR1, un PNP di tipo BC328 sul cui emettitore troviamo collegato il diodo led DL1 che sfrutteremo come indicatore visivo di «gate-controll».

La stessa onda quadra che pilota il transistor TR1, tramite l'inverter IC1-B, il condensatore C6 ed il nor IC4-A, viene trasformata in una serie di impulsi positivi strettissimi che vengono poi utilizzati per eccitare il monostabile IC8 sui cui ingressi è collegato il **condensatore da misurare**, nonché per pilotare gli ingressi di LOAD (piedino 1) dei contatori IC15-IC16-IC17-IC18, l'ingresso di CLOCK (piedino 3) del flip-flop IC5-A e l'ingresso di RESET (piedino 10) del flip-flop IC5-B.

In pratica ogni volta che sull'uscita 10 del nor IC4-A si presenta uno di questi impulsi positivi, nel circuito avvengono le seguenti funzioni:

- 1) si eccita il monostabile IC8 il quale fornisce in uscita (piedino 3) un impulso positivo di durata proporzionale alla capacità del condensatore applicato sulle boccole d'ingresso, quindi è tanto più lungo quanto più è alta la capacità di tale condensatore.

- 2) viene caricato all'interno dei contatori IC15-IC16-IC17-IC18 il valore di residua memorizzato in precedenza nell'interno degli altri 3 contatori IC19-IC20-IC21 i quali fungono appunto da memoria per la residua.

- 3) viene resettato il flip-flop di OVER-RANGE IC5-B.

- 4) si predispongono i contatori di misura IC15-IC16-IC17-IC18 per il conteggio in AVANTI qualora il valore di residua memorizzato in IC19-IC20-IC21 sia ZERO, oppure per il conteggio all'indietro se il valore di residua è diverso da zero.

In pratica, per ottenere una corretta misura da parte del capacimetro, **occorre sempre** provvedere ad eliminare la capacità, la «residua» per ogni portata portando il pulsante di «auto-zero» senza nessun condensatore applicato in ingresso.

Così facendo, tramite l'inverter IC1-F, noi applichiamo un impulso sull'ingresso (piedino 6) del

flip-flop realizzato con i due nor IC4-C e IC4-D e tale flip-flop a sua volta, eccitandosi, applica una tensione positiva sull'ingresso D (piedino 5) del flip-flop IC9B.

Questa tensione positiva, alla fine del ciclo di misura attualmente in corso (il capacimetro infatti esegue continuamente dei cicli di misura anche senza che si pigi il pulsante di AUTO-ZERO fornendo tuttavia delle indicazioni sbagliate sui display), viene trasferita sull'uscita (piedino 1) di tale flip-flop ed utilizzata sia per resettare il flip-flop costituito dai due nor IC4-C e IC4-D escludendo così l'azione del pulsante (a meno che non venga pigiato di nuovo), sia per «aprire» la porta nand IC3-D consentendo così agli impulsi dell'oscillatore a quarzo provenienti dal piedino 14 di IC6 di azzerare completamente i 3 contatori di «memoria residua» IC19-IC20-IC21.

In altre parole la prima cosa che avviene all'interno del capacimetro non appena noi pigiamo il pulsante di AUTO ZERO è appunto l'azzeramento dei 3 contatori di memoria in modo tale che il circuito si dimentichi del valore di residua misurato in precedenza e viene predisposto per effettuare la nuova misura di «residua».

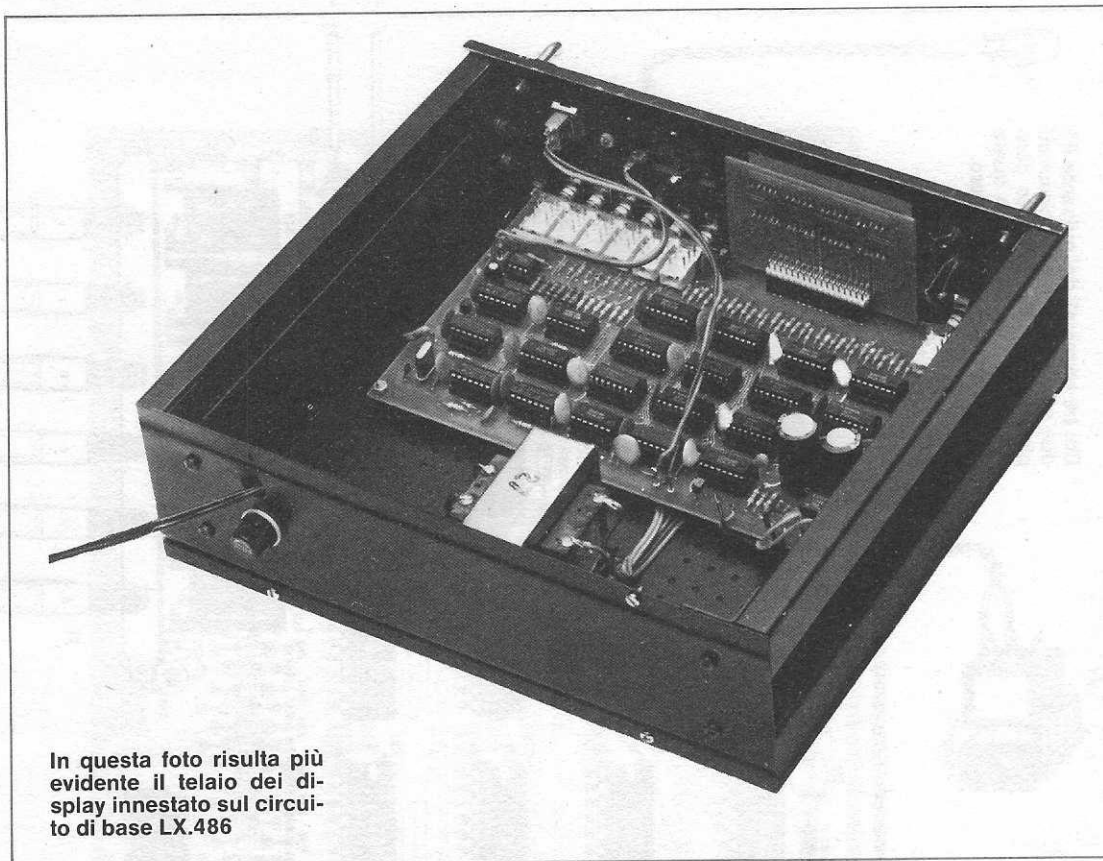
Quando questi 3 contatori sono completamente azzerati, sull'uscita 7 di IC19 risulta disponibile una tensione di zero volt, cioè una condizione logica 0 che opportunamente invertita dal nor IC10-C, viene utilizzata sia per resettare il flip-flop di auto-zero IC9-B, impedendo così che ulteriori impulsi di clock possano raggiungere i 3 contatori, sia per polarizzare la base del transistor TR2 facendo così lampeggiare per un attimo il diodo led DL2 collegato al suo emettitore per confermarci l'avvenuto azzeramento della residua.

A questo punto quindi abbiamo cancellato la residua precedente, tuttavia dobbiamo ancora misurare la residua attuale, ed è appunto tale operazione che avviene nel ciclo di lettura che sta per iniziare.

Durante tale ciclo, poichè il valore di residua conservato in memoria è ZERO, i contatori IC15-IC16-IC17-IC18 si predispongono subito per il conteggio in avanti, quindi misurano effettivamente la capacità dei cavetti, boccole ecc. senza sottrarre nulla e se per caso ai cavetti fosse collegato esternamente un condensatore verrebbe misurata anche la capacità di questo e considerata ovviamente come una capacità residua nelle misure successive.

Attenzione quindi a non pigiare il pulsante di AUTO-ZERO quando ai morsetti è collegato il condensatore da misurare, diversamente tutte le misure successive risulteranno falsate.

Come già detto i contatori di misura IC15-IC16-IC17-IC18 risultano abilitati solo per il breve periodo in cui sull'uscita 3 del monostabile IC8 è presente una tensione positiva (o meglio un impulso positivo) e durante questo periodo possono con-



In questa foto risulta più evidente il telaio dei display innestato sul circuito di base LX.486

teggere gli impulsi generati dall'oscillatore a quarzo.

Al termine del ciclo di lettura cioè quando l'uscita 3 del monostabile si riporta in condizione logica 0, un impulso negativo ottenuto tramite IC9-A - IC1-E - IC10-9 - IC10-B ed applicato al piedino 5 delle decodifiche IC11-IC12-IC13-IC14 permette di visualizzare per un attimo il valore di residua sui display, mentre un secondo impulso, questa volta positivo, ottenuto tramite il nor IC10-B ed applicato all'ingresso di LOAD (piedino 1) dei 3 contatori IC19-IC20-IC21, permette di memorizzare il valore di residua appena letto all'interno di tali contatori e di conservarlo fintantoche non verrà pigiato di nuovo il pulsante di AUTO-ZERO.

In altre parole, il primo ciclo di lettura dopo aver pigiato il pulsante di AUTO-ZERO, viene sfruttato per misurare la residua e memorizzarla negli appositi contatori utilizzati nel nostro circuito più come funzione di memoria che nella loro veste abituale di conteggio.

Giunti a questo punto il nuovo ciclo di lettura che sta per iniziare parte sotto presupposti diversi rispetto al precedente, infatti il valore di residua conservato in memoria non è più ZERO come nel caso precedente e proprio perché non è più ZERO,

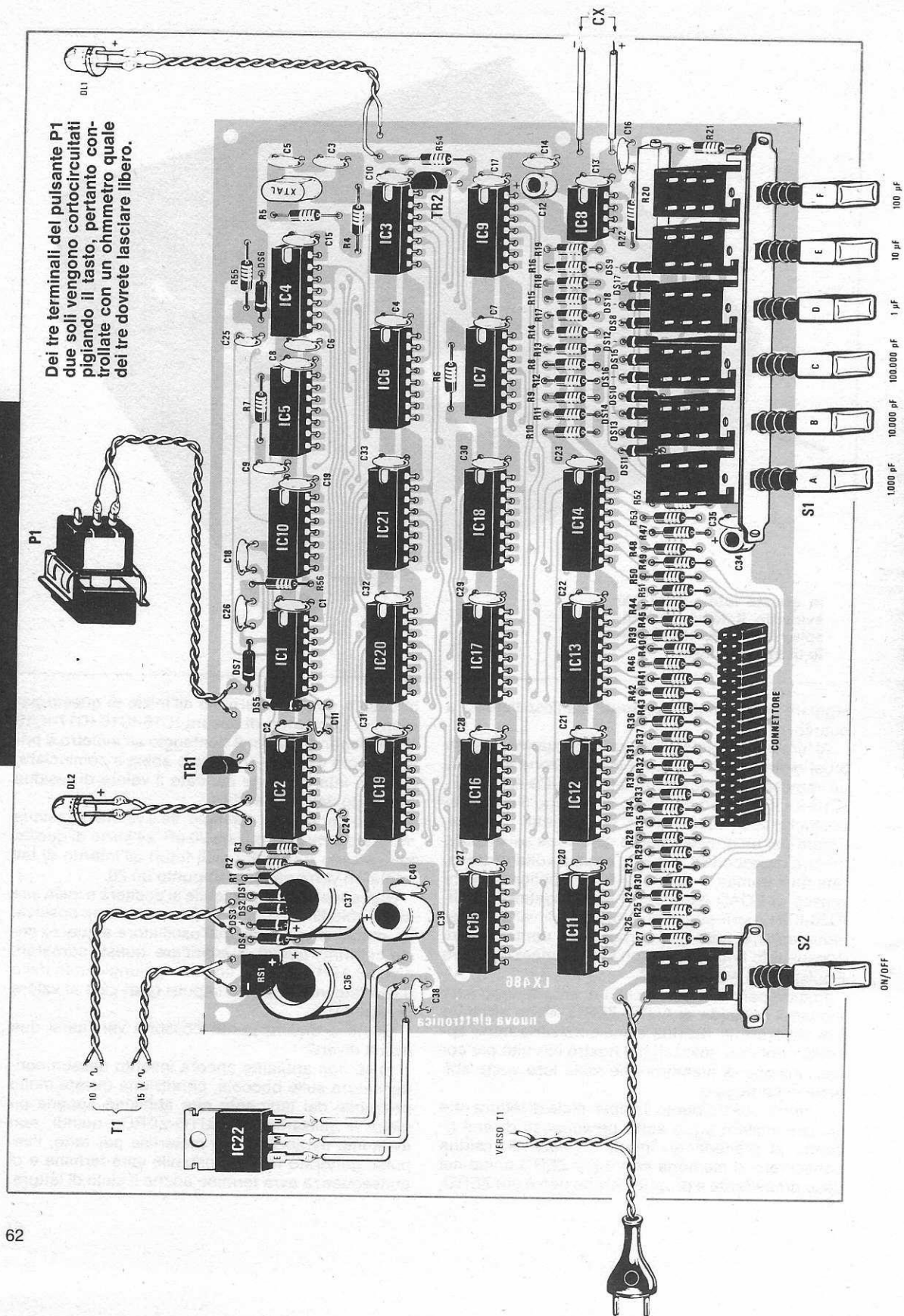
in base a quanto affermato all'inizio di questo paragrafo, i contatori di misura IC15-IC16-IC17-IC18 si predispongono per il conteggio all'indietro e prima ancora che tale conteggio abbia a cominciare, nel loro interno viene caricato il valore di residua prelevato dalla memoria.

Tanto per fare un esempio, se il valore di residua misurato in precedenza è 20 pF, all'inizio di questo nuovo ciclo e di tutti i cicli futuri all'interno di tali contatori verrà caricato appunto un 20.

Non appena il monostabile si ecciterà e sulla sua uscita (piedino 3) comparirà una tensione positiva, gli impulsi provenienti dall'oscillatore a quarzo cominceranno quindi a scaricare questi contatori, cioè 19-18-17-16 ecc. fino al raggiungimento dello 0 esattamente dopo 20 impulsi (pari cioè al valore di residua).

Giunti a questo punto possono verificarsi due eventi diversi:

1) se non abbiamo ancora inserito nessun condensatore sulle boccole, condizione questa molto probabile dal momento che abbiamo appena pigiato il pulsante di AUTO-ZERO, quindi non avremmo avuto il tempo materiale per farlo, l'impulso generato dal monostabile avrà termine e di conseguenza avrà termine anche il ciclo di lettura,



quindi sui display verrà visualizzato uno **0000** ed il circuito si predisporrà per il ciclo successivo.

2) se invece è già stato inserito un condensatore, una volta raggiunto lo «zero» nel conteggio alla rovescia, dal piedino 7 di IC15 uscirà un impulso negativo che applicato all'ingresso di SET (piedino 6) del flip-flop IC5-A, ne farà commutare l'uscita (piedino 1) trasformando così i contatori IC15-IC16-IC17-IC18 da contatori all'indietro in contatori in avanti.

Questo significa che il primo impulso di clock che giungerà al loro piedino 15 farà contare 0001, il secondo 0002, il terzo 0003, il quarto 0004 e così di seguito fino ad arrivare all'effettiva capacità del condensatore che si sta misurando.

Una volta raggiunto questo valore l'uscita del monostabile (piedino 3) si riporterà a livello 0 e cioè,

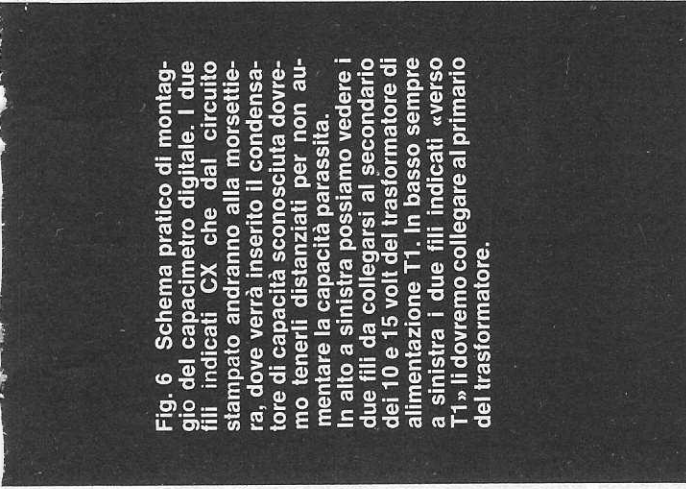


Fig. 6 Schema pratico di montaggio del capacimetro digitale. I due fili indicati CX che dal circuito stampato andranno alla morsetteria, dove verrà inserito il condensatore di capacità sconosciuta dovremo tenerli distanziati per non aumentare la capacità parassita. In alto a sinistra possiamo vedere i due fili da collegarsi al secondario dei 10 e 15 volt del trasformatore di alimentazione T1. In basso sempre a sinistra i due fili indicati «verso T1» il dovremo collegare al primario del trasformatore.

a differenza di quanto avevamo visto in precedenza per la misura della residua, produrrà un solo effetto, quello cioè di visualizzare il numero sui display senza che nulla venga caricato nell'interno delle «memorie di residua», cioè lasciando inalterato il loro contenuto precedente. Per modificare il contenuto delle memorie di residua occorre infatti pigiare nuovamente il pulsante di AUTO-ZERO ma tale operazione è necessaria solo qualora si sostituiscano i cavetti con altri più lunghi o più corti oppure ci si accorge che senza nessun condensatore in ingresso il capacimetro non indica ZERO come dovrebbe.

Qualora il condensatore in prova abbia una capacità superiore rispetto al fondo scala della portata da noi prescelta, una volta riempiti tutti i contatori, cioè arrivati a 9999 nella misura, al successivo impulso sull'uscita 7 di IC15 (CARRY OUTPUT) si presenterà una condizione logica 0 che invertita di polarità ed applicata all'ingresso di

CLOCK (piedino 11) del flip-flop IC5-B farà automaticamente scattare il dispositivo di OVER-RANGE.

Sull'uscita 13 di IC5-B si presenterà infatti una tensione positiva che applicata ad un ingresso (piedino 12) della porta nand IC3-C, consentirà al segnale ad onda quadra alla frequenza di 5 Hz disponibile sul piedino 11 di IC2, di raggiungere il piedino 4 (BLANCKING) delle decodifiche IC11-IC12-IC13-IC14 facendo così lampeggiare le cifre sui display per indicarci appunto che si è superato il fondo scala.

Il conteggio comunque prosegue ugualmente anche se si raggiunge il fondo scala quindi il fatto di utilizzare una portata più bassa rispetto al richiesto potrebbe anche essere un piccolo «trucco» per riuscire a leggere delle cifre che sulla portata effettiva non si riescono a leggere.

Per esempio un condensatore da 15.327 pF, misurato sulla terza portata, ci fornirà l'indicazione 15,32 nF però da questa lettura, tenendo conto anche dell'errore di ± 1 digit che si può avere sull'ultima cifra, non possiamo stabilire l'effettiva capacità a livello di «picofarad» la quale potrebbe variare da un minimo di 15,310 pF ad un massimo di 15.330 pF.

Passando invece alla portata inferiore, cioè alla seconda portata, leggeremo 5.327, cioè 5.327 pF ma vedendo lampeggiare i display capiremo che c'è un 1 davanti che è andato fuori scala, quindi potremo dedurre che il condensatore risulta da 15.327 pF.

Precisiamo che la funzione svolta nel circuito dal flip-flop IC9-A che troviamo collegato subito in uscita al monostabile è quella di sincronizzare l'inizio e la fine di ogni lettura con gli impulsi generati dall'oscillatore a quarzo evitando così il pericolo che qualcuno di questi impulsi possa non essere letto a causa di indesiderati sfasamenti.

Per quanto riguarda l'oscillatore a quarzo noterete che questo è ottenuto con una semplice porta nand (vedi IC3-A) reazionata con una resistenza da 1 megaohm (vedi R4), uno schema questo che può funzionare solo utilizzando integrati C/MOS, come è appunto il nostro caso.

Il segnale ad onda quadra alla frequenza di 3.276.800 Hz generato da questo semplicissimo oscillatore, viene applicato sia all'ingresso di un divisore di tipo CD.4518 (piedino 2), sia al piedino 8 di uno «switch» elettronico di tipo CD.4016 a cui giungono, sui piedini 11 e 1 rispettivamente, anche le frequenze già divise di 327.680 Hz e di 32.768 Hz fornite in uscita dal divisore.

Agendo sui piedini di controllo di tale switch elettronico (piedini 6-12-13) noi abbiamo quindi la possibilità di selezionare di volta in volta, fra queste 3 frequenze, quella che maggiormente si adatta alla portata prescelta ed è appunto questa una delle funzioni svolte dal commutatore di portata visibile separatamente in fig.3.

Le altre funzioni invece quelle di modificare la resistenza collegata in serie al condensatore che si vuole misurare, modificando di conseguenza i tempi di apertura del «gate» sui contatori, cioè i tempi di abilitazione al conteggio, e di spostare il punto o la virgola sul display.

Per onor di cronaca vi riportiamo in tabella n. 1 la frequenza utilizzata per il conteggio sulle varie portate nonché il valore e la sigla delle resistenze collegate in serie al condensatore e la posizione della virgola sul display.

Precisiamo che con 2°-3°-4° display intendiamo dire che il punto decimale (cioè la virgola) si accende sul 2°-3°-4° display a partire da destra.

Per tutte queste portate, come già accennato all'inizio, esiste un'unica taratura costituita da un trimmer multigiri R20 che troviamo collegato sul piedino 5 del monostabile e che serve in pratica per fissare il livello di carica del condensatore in corrispondenza del quale deve cessare la lettura sui contatori.

Una volta fissato questo livello per la prima portata, automaticamente risulteranno tarate anche le altre 5 portate, purché si abbia l'accortezza di impiegare, per R14-R15-R16-R17-R18-R19 delle resistenze di precisione allo 0,5%-1% massimo di tolleranza. La taratura, come vedremo in seguito, andrà effettuata utilizzando il condensatore campione che troverete nel kit.

ALIMENTAZIONE

Tutto il circuito deve essere alimentato con una tensione stabilizzata di 12 volt che otterremo con il semplice schema di fig. 4, i cui componenti risultano già inclusi sul circuito stampato del capacimetro.

Come noterete il trasformatore utilizzato in tale alimentatore dispone di due secondari:

uno da 10-12 volt 0,1 ampère che utilizzeremo

per alimentare il ponte di diodi DS1-2-3-4 da cui si prelevano gli impulsi di sincronismo per la misura;

uno da 15 volt 0,5 ampère che utilizzeremo invece per alimentare il ponte raddrizzatore RS1 sulla cui uscita troviamo l'integrato stabilizzatore IC22, di tipo uA.7812, idoneo appunto a fornirci i 12 volt stabilizzati richiesti da tutti gli integrati C/MOS del nostro circuito.

REALIZZAZIONE PRATICA

Uno strumento da laboratorio che ci servirà per lavoro e dovrà aiutarci a realizzare altri progetti deve necessariamente essere trattato come un oggetto importante, quindi constatando che il circuito stampato era una doppia faccia con un'infinità di ponticelli che avremmo dovuto stagnare sia sopra che sotto, con il rischio di dimenticarne qualcuno e ritrovarci poi per una svista con un progetto che non funziona, abbiamo preferito realizzarlo a fori metallizzati, pur sapendo che il suo costo rispetto ad un normale doppia faccia sarebbe risultato quasi doppio, in quanto solo seguendo questa strada si poteva pensare di ottenere un'affidabilità assoluta.

I due circuiti necessari per tale realizzazione, cioè il telaio base LX486 ed il telaietto dei display LX486/D, sono quindi entrambi a fori metallizzati, vale a dire che i collegamenti fra le piste superiori e inferiori sono già stati effettuati per bagno galvanico ed il lettore non dovrà più preoccuparsi di compiere tale noiosissima operazione.

Una sola cosa dovrete tener presente, cioè di non allargare mai nessun foro con punte da trapano perché è ovvio che così facendo asportereste dalle pareti interne dal foro la metallizzazione eliminando automaticamente il collegamento elettrico fra la pista superiore e quella inferiore.

Se il terminale di un componente, per colpa della metallizzazione, non riuscisse ad entrare nel rela-

Tabella n. 1

| Portata n.ro | Fondo Scala | Frequenza | Valore resistenza | Sigla | Display |
|--------------|-------------|--------------|-------------------|---------|---------|
| 1 | 1.000 pF | 3.276.800 Hz | 2,02 megaohm | R14+R17 | 2° |
| 2 | 10.000 pF | 327.680 Hz | 2,02 megaohm | R14+R17 | = |
| 3 | 100.000 pF | 32.768 Hz | 2,02 megaohm | R14+R17 | 3° |
| 4 | 1 mF | 327.680 Hz | 20.200 ohm | R15+R18 | 2° |
| 5 | 10 mF | 32.768 Hz | 20.200 ohm | R15+R18 | 4° |
| 6 | 100 mF | 32.768 Hz | 2.020 ohm | R16+R19 | 3° |

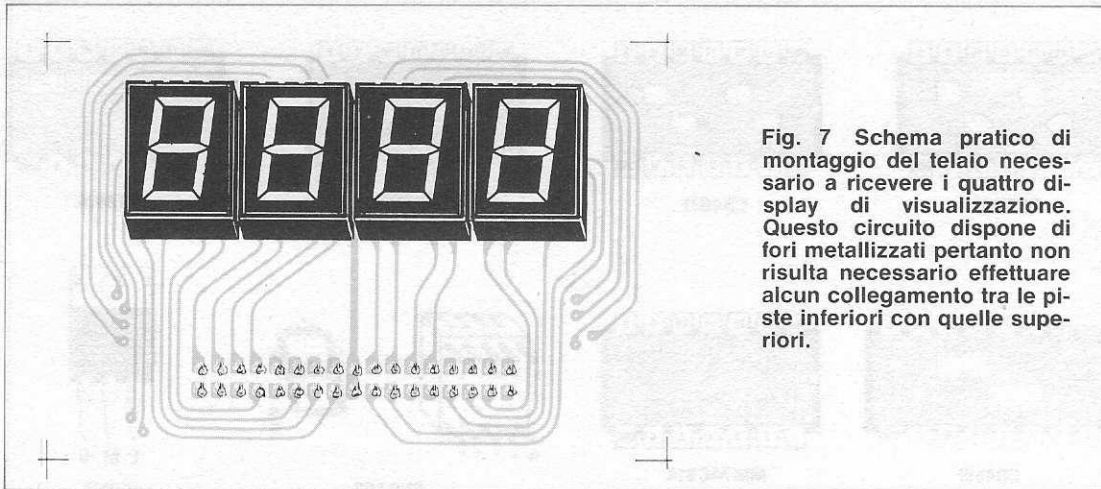
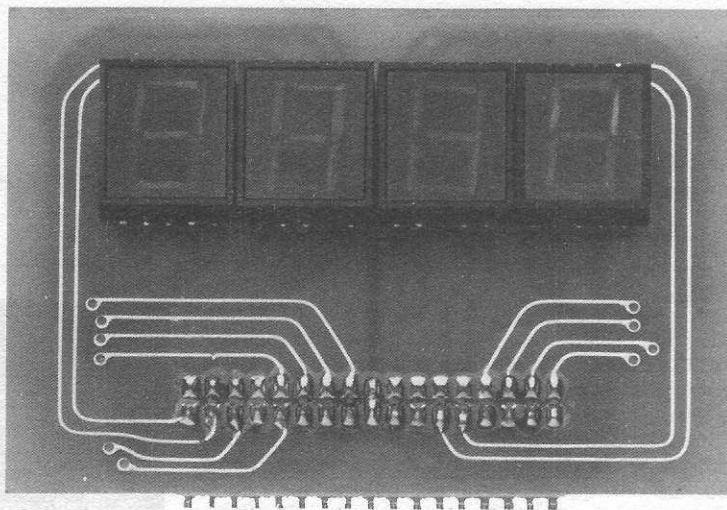


Fig. 7 Schema pratico di montaggio del telaio necessario a ricevere i quattro display di visualizzazione. Questo circuito dispone di fori metallizzati pertanto non risulta necessario effettuare alcun collegamento tra le piste inferiori con quelle superiori.

Fig. 8 In questa foto possiamo vedere montati i quattro display. Il connettore maschio per l'innesto sul circuito base lo dovremo fissare dal lato opposto. Si raccomanda di eseguire stagnature perfette per non cortocircuitare con eccesso di stagno i terminali del connettore.



tivo foro, riscaldando il foro stesso con la punta dello stagnatore (nell'interno, oltre al rame, viene sempre depositato anche uno strato di stagno) riuscirete quasi sempre a farlo entrare in quanto il diametro di questi fori è stato calcolato in proporzione a ciò che deve entrarvi.

Se poi vi fossero dei terminali così grossi da non riuscire ad entrare neppure dopo un adeguato riscaldamento, allora allargate pure il foro però ricordatevi che per ripristinare il collegamento interrotto dovrete stagnare il terminale sia sulla parte superiore che su quella inferiore dello stampato.

Dopo questa premessa possiamo prendere il nostro circuito stampato LX486 ed iniziare il montaggio.

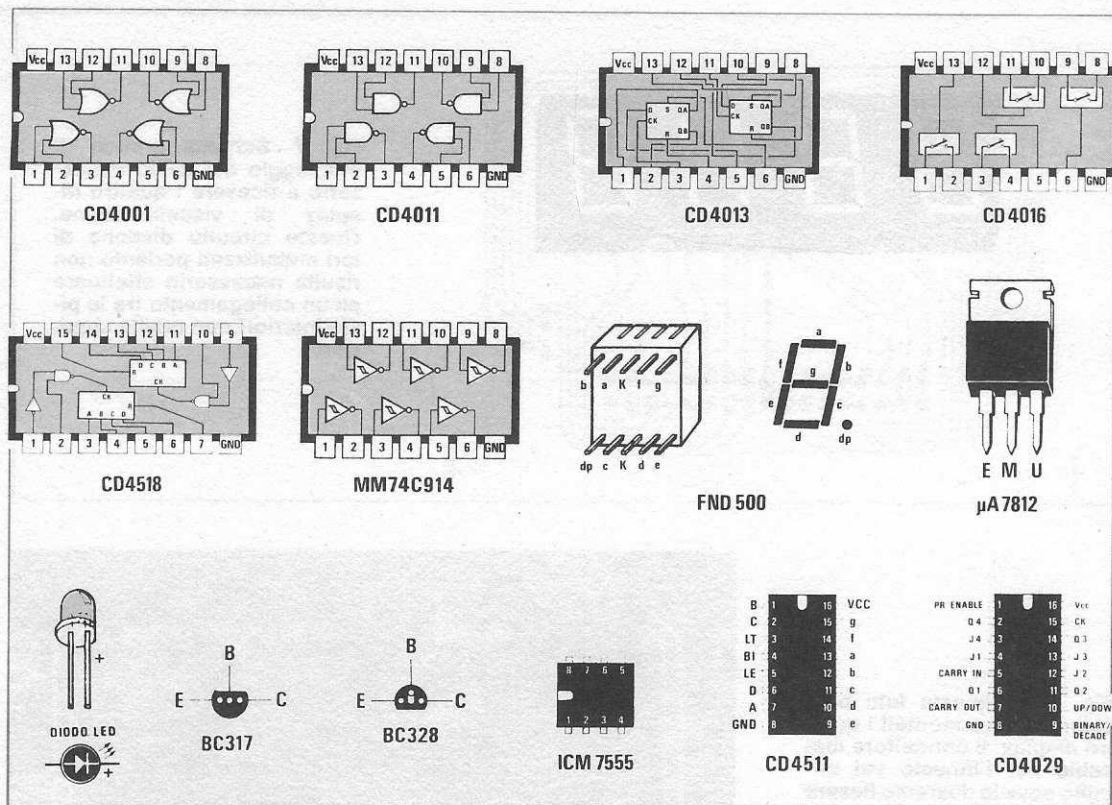
Per compiere tale operazione ognuno potrebbe iniziare dai componenti che preferisce in quanto non esistono regole fisse in proposito: noi però

consigliamo per motivi pratici di iniziare sempre dai componenti meno ingombranti come le resistenze, i diodi e gli zoccoli per gli integrati, per proseguire poi via via con altri di dimensioni maggiori.

Per i diodi dovremo fare molta attenzione a rispettarne la polarità, cioè ad inserirli sullo stampato con la fascia di colore che contraddistingue il catodo rivolta come indicato nel disegno pratico di fig. 6, diversamente inserendoli al contrario il circuito non potrà funzionare come richiesto.

Le resistenze invece non hanno nessuna polarità, quindi possono essere inserite indifferentemente in un senso o nell'altro, tuttavia dovremo controllare attentamente il loro valore ohmico prima di stagnarle perché andarle a togliere in un secondo tempo su un circuito metallizzato potrebbe risultare difficoltoso.

Trattandosi di uno strumento da laboratorio che



merita certi rispetti, cercate sempre di effettuare delle ottime stagnature, cioè appoggiate innanzitutto la punta dello stagnatore sul bollino di rame accanto al terminale da stagnare e dopo un breve preriscaldamento avvicinate il filo di stagno facendone sciogliere il minimo indispensabile, poi non abbiate fretta di allontanare lo stagnatore, bensì lasciate che questo con il suo calore fonda completamente il disossidante contenuto all'interno dello stagno in modo da asportare totalmente l'ossido presente sul terminale.

Togliendo immediatamente lo stagnatore si ottiene egualmente una stagnatura però una stagnatura opaca che dal punto di vista elettrico è molto poco affidabile in quanto non cementa perfettamente le due parti di rame a contatto.

Potrete procedere montando i condensatori poliestere e ceramici, il ponte raddrizzatore ed i condensatori elettrolitici, cercando per questi ultimi di rispettarne la polarità.

Per ultimi innesteremo il commutatore a tastiera (con le mollette rivolte verso l'alto) ed il connettore per il telaio dei display a proposito del quale dobbiamo raccomandarvi di utilizzare uno stagnatore a punta fine e di sciogliere su ogni terminale una quantità minima di stagno per non correre il rischio di imbrattare il tutto creando così un cortocircuito generale.

Fig. 9 Connessioni dei terminali degli integrati montati su questo progetto visti da sopra e quelli dei transistor visti invece da sotto, cioè dal lato dove i terminali fuoriescono dal corpo. Per il display FND.500 il lato superiore è quello rigato, mentre per il diodo led se il corpo non è sfaccettato il terminale positivo è quello con il terminale più lungo.

Completano il montaggio il quarzo, il trimmer multigiri e i terminali capicorda necessari per i collegamenti esterni.

A questo punto, prima di mettere in disparte il tutto per montare il telaio dei display, ricontrollate con una lente da filatelico che non vi siano sbavature di stagno che creano cortocircuiti tra due piste adiacenti e nel caso ne trovaste qualcuna, asportatela con un ago da lana; controllate inoltre di non aver dimenticato nessuna stagnatura.

Prendete ora il secondo circuito stampato siglato LX486/D ed iniziate a montare il connettore maschio facendo molta attenzione alle stagnature

come per quello femmina, dopodichè proseguite montando i display.

In teoria i display che ci vengono forniti dalle Case costruttrici dovrebbero essere perfetti al 100%, comunque è sempre buona regola, prima di montarli sullo stampato, controllare i segmenti uno per uno per vedere se si accendono alla perfezione perché togliere un display da uno stampato doppia faccia quando già sono state eseguite le stagnature è sempre un'operazione alquanto difficoltosa e traumatica per le piste.

Per questa prova è sufficiente una pila da 4,5 volt ed una resistenza da 330 ohm che collegheremo in serie fra il terminale negativo della pila ed il catodo comune del display.

Con un filo collegato al positivo toccheremo poi uno per uno tutti gli altri terminali presenti e se il display è efficiente dovremo vedere accendersi uno dopo l'altro tutti i segmenti, compreso il punto decimale.

Una volta effettuato questo controllo, se alimentando il capacimetro ci accorgessimo che qualche segmento non funziona, sapremmo benissimo che la colpa non è del display, bensì di qualche stagnatura mancata, oppure del connettore che non fa contatto a dovere.

Il pulsante P1 di auto-zero dispone di tre terminali e di questi dovremo utilizzarne solo due, quello contrassegnato con **C** e quello con **NO** l'altro terminale indicato **NC** non lo dovremo utilizzare perché apre il contatto anziché chiuderlo.

Completato anche questo telaio potremo innestarlo su quello principale tramite l'apposito connettore ed a questo punto, dopo aver effettuato i collegamenti con i secondari del trasformatore di alimentazione, potremo fornire tensione per effettuare un primo collaudo.

Potremmo anche misurare la capacità di qualche condensatore e provare a pigiare il pulsante di AUTO-ZERO per vedere se si azzerava la residua, tuttavia le misure che otterremo saranno ovviamente delle misure sbagliate in quanto occorre tener presente che non è ancora stata effettuata la taratura.

La taratura comunque è consigliabile effettuarla solo quando il tutto sarà già stato inserito entro il mobile nella sua sede definitiva in modo tale che non sia necessario ritoccarla per nessun motivo.

Vi consigliamo inoltre, quando collegherete i relativi terminali alle boccole di prova sulla mascherina frontale, di utilizzare due fili separati e distanti fra di loro, non una piattina o cavetto coassiale, diversamente finireste per aumentare a dismisura le capacità parassite.

TARATURA

L'operazione di taratura di questo strumento è molto semplice da eseguire in quanto dovremo ta-

rare una sola portata (precisamente la prima) per avere automaticamente tarate tutte le altre.

Nel kit trovare un condensatore campione dentro una bustina con sopra indicata esattamente la sua capacità, per esempio 109,5 pF, oppure 136,8 pF, ed una volta in possesso di tale condensatore procedete come segue.

1) Pigiare il tasto della 1° portata senza preoccuparvi del numero che leggerete sui display.

2) Pigiare il pulsante di AUTO-ZERO ed automaticamente vedrete i display indicare 0000 o al massimo 0001 e il diodo led DL2 effettuare un lampeggio per indicarvi appunto che è stata memorizzata la capacità residua e che questa ora viene sottratta ad ogni lettura.

3) Inserite sulla morsettiere il condensatore campione ed ammesso che il capacimetro vi indichi per esempio 95,9 pF, ruotate il trimmer multigiri fino a leggere sui display la capacità indicata sulla bustina (nel nostro esempio 109,5 pF o 136,8 pF).

4) È necessario attendere qualche secondo prima che la lettura si stabilizzi perché avendo tenuto fra le mani il condensatore questo si sarà riscaldato e soprattutto i condensatori ceramici, al variare della temperatura, possono modificare di molto la loro capacità in più o in meno a seconda che siano a coefficiente P o N.

5) Effettuata questa prima regolazione del trimmer togliete ora il vostro condensatore campione dai morsetti e controllate se i display indicano 0000

6) Se i display indicano nuovamente una capacità residua (per esempio 0007), una condizione questa molto probabile in quanto ritoccando il trimmer avrete ritoccato senz'altro anche la residua, effettuate un nuovo azzeramento tramite il relativo pulsante.

7) Rimettete ancora il condensatore campione al suo posto e ritoccate di nuovo il trimmer fino a leggere 109,5 pF oppure il valore del vostro condensatore.

8) Procedete in questo modo, cioè azzerate la residua poi misurate il condensatore e tarate il trimmer, finché non troverete quella posizione in corrispondenza della quale togliendo il condensatore sui display si legge 0000, mentre rimettendolo al suo posto si legge 109,5 ed a questo punto la vostra opera sarà veramente terminata.

COME SI USA IL CAPACIMETRO

Prima di misurare qualsiasi condensatore, dovremo sempre **pigiare il pulsante di AUTO-ZERO** in modo da azzerare completamente il display.

Effettuata tale operazione potrete inserire sui morsetti di prova il vostro condensatore ed eseguire la misura che vi verrà visualizzata sui display.

Se effettuando la misura vi accorgete di aver scelto una portata troppo alta, condizione questa che si rileva facilmente in quanto sui display com-

paiono solo 1 o 2 cifre significative, potrete passare ad una portata più bassa: in tal caso però, soprattutto se andate sulla prima portata, dovrete ricordarvi di azzerare nuovamente la residua perché la misura di residua effettuata su una portata non corrisponde mai come valore sulle altre portate.

Se in fase di misura vi accorgete che i display lampeggiano, questo significa che siete in «over-range», cioè avete superato il fondo scala dello strumento, quindi sarà necessario passare ad una portata superiore, ricordandosi come al solito di effettuare l'AUTO-ZERO.

Vi ricordiamo che il punto decimale che compare sui display ha sempre il significato di una «virgola» e proprio in virtù di questo i numeri che leggeremo sulla 1° e 2° portata si intenderanno in espressi «picofarad», quelli che leggeremo sulla 3° e 4° portata si intendono in «nanofarad» sulla 5° e 6° portata in «microfarad».

In altre parole se sulla 3° portata leggessimo per esempio 10.3, il condensatore risulterà da 10,33 nanofarad, pari cioè a 10.330 pF.

Vedrete comunque che dopo alcune prove tutto vi sembrerà facilissimo e soprattutto la cosa che colpirà la vostra attenzione sarà la stabilità di let-

tura sulla portata più bassa, quella cioè in grado di indicarci anche le frazioni di «picofarad», una condizione questa assolutamente indispensabile per chi lavora in AF e difficilmente riscontrabile su altri capacimetri di questo genere.

COSTO DELLA REALIZZAZIONE

| | |
|---|------------|
| Il solo circuito stampato LX486 relativo al telaio principale, a doppia faccia con fori metallizzati, completo di disegno serigrafico | L. 22.000 |
| Il circuito stampato LX486/D relativo al telaio dei display, sempre a doppia faccia con fori metallizzati, completo di disegno serigrafico | L. 3.700 |
| Tutto il materiale occorrente, cioè i due circuiti stampati, resistenze, trimmer, condensatori, integrati, trasformatore, display, pulsanti, quarzo, ecc. | L. 110.000 |
| Un mobile forato e serigrafato per tale progetto | L. 25.000 |

Radio ricambi

Componenti elettronici civili e professionali:
via del Piombo 4 - 40125 BOLOGNA
tel. (051) 307850-394867

OFFERTA SPECIALE ALTOPARLANTI ALTA FEDELITÀ

Serie PHILIPS - Originali OLANDESI TWEETER

| | | |
|---------|------------|-----------|
| AD 0140 | 94 W 20/40 | L. 9.000 |
| AD 0141 | 94 W 20/50 | L. 9.000 |
| AD 0160 | 94 W 20/80 | L. 11.500 |
| AD 0162 | 94 W 20/50 | L. 10.500 |
| AD 2273 | 58 W 10 | L. 4.500 |
| AD 1430 | 96 W 50/70 | L. 10.500 |
| AD 1600 | 96 W 20/50 | L. 11.000 |
| AD 1605 | 96 W 20/50 | L. 13.000 |
| AD 1630 | 96 W 20/50 | L. 11.500 |

MID RANGE - SQUAWKERS

| | | |
|---------|----------|-----------|
| AD 5060 | 129 W 40 | L. 17.500 |
| AD 0210 | 134 W 60 | L. 19.000 |

WOOFER

| | | |
|----------|-----------|-----------|
| AD 5060 | 129 W 10 | L. 14.500 |
| AD 70601 | 166 W 30 | L. 18.500 |
| AD 70650 | 166 W 40 | L. 21.000 |
| AD 80601 | 204 W 50 | L. 17.500 |
| AD 80652 | 204 W 60 | L. 19.000 |
| AD 80671 | 204 W 70 | L. 26.000 |
| AD 80672 | 204 W 80 | L. 26.000 |
| AD 12201 | 311 W 80 | L. 52.000 |
| AD 12250 | 311 W 100 | L. 58.000 |
| AD 12600 | 311 W 40 | L. 33.000 |
| AD 12601 | 311 W 40 | L. 33.000 |
| AD 12650 | 311 W 60 | L. 41.000 |
| AD 15240 | 381 W 90 | L. 85.000 |

Serie HECO - Originali TEDESCHI

TWEETER

| | | |
|-------|---------|-----------|
| KHC25 | 25 DOME | L. 18.000 |
|-------|---------|-----------|

MIDRANGE

| | | |
|-------|----|-----------|
| KMC38 | 38 | L. 25.000 |
| KMC52 | 52 | L. 41.000 |

WOOFER

| | | | |
|-------|-------|-----|-----------|
| TC136 | TC130 | 136 | L. 28.000 |
| TC176 | TC170 | 176 | L. 32.000 |
| TC206 | TC200 | 206 | L. 35.000 |
| TC246 | TC240 | 246 | L. 42.000 |
| TC250 | TC250 | 256 | L. 64.000 |
| TC306 | TC300 | 306 | L. 78.000 |

SERIE ADS

TWEETER DOME

| | | |
|--------|-------|-----------|
| LPKH70 | 30 W | L. 9.000 |
| LPKH91 | 60 W | L. 11.000 |
| LPKH94 | 100 W | L. 12.000 |

MIDRANGE DOME

| | | |
|---------|-------|-----------|
| LPKM110 | 100 W | L. 23.000 |
| LPKM130 | 150 W | L. 58.000 |

WOOFER

| | | |
|--------|-------|-----------|
| LPT175 | 30 W | L. 19.500 |
| LPT200 | 40 W | L. 22.000 |
| LPT245 | 60 W | L. 28.000 |
| LPT300 | 100 W | L. 52.000 |

FILTRI CROSS VER PHILIPS

| | | |
|-----------------|------------|-----------|
| ADF2000-4-8 | 2 vie 20 W | L. 7.500 |
| ADF3000-4-8 | 2 vie 80 W | L. 5.600 |
| ADF600/5000-4-8 | 3 vie 40 W | L. 11.500 |
| ADF700/2600-4-8 | 3 vie 80 W | L. 16.000 |
| ADF700/3000-4-8 | 3 vie 80 W | L. 17.000 |

FILTRI CROSSOVER HECO

| | | |
|-------|-------|-----------|
| HN741 | 2 vie | L. 10.000 |
| HN742 | 2 vie | L. 14.000 |
| HN743 | 3 vie | L. 23.000 |
| HN744 | 4 vie | L. 37.000 |

FILTRI CROSSOVER ADS «NIRO»

| | | |
|-------|----------------|-----------|
| 3030A | 2 vie 30 W 8Ω | L. 8.000 |
| 3030 | 2 vie 30 W 8Ω | L. 14.500 |
| 3040 | 2 vie 40 W 8Ω | L. 18.000 |
| 3050 | 3 vie 30 W 8Ω | L. 14.500 |
| 3060 | 2 vie 50 W 8Ω | L. 17.500 |
| 3070 | 3 vie 60 W 8Ω | L. 21.000 |
| 3080 | 3 vie 80 W 8Ω | L. 22.000 |
| 30100 | 3 vie 100 W 8Ω | L. 25.000 |

KIT PER DIFFUSORI ACUSTICI

| | | |
|-------|----------------|-----------|
| KT40 | 2 vie 40 W 8Ω | L. 40.000 |
| KT60 | 3 vie 60 W 8Ω | L. 67.000 |
| KT100 | 3 vie 100 W 8Ω | L. 90.000 |

N.B. Ogni kit comprende:

2 o 3 altoparlanti, 1 filtro, tela + istruzioni per montaggio e dimensioni cassa acustica.

A richiesta possiamo fornire tutti i modelli prodotti dalla PHILIPS. Nell'ordine indicare sempre se da 4 o 8 ohm. Inoltre vasto assortimento semiconduttori, tubi elettronici, condensatori ecc. vedere ns/ pubblicità dei mesi precedenti. MODALITÀ D'ORDINE: Scrivere in stampatello il proprio indirizzo e CAP. Pagamento in contrassegno maggiorato delle spese di spedizione. Prezzi speciali a ditte e industrie.



National

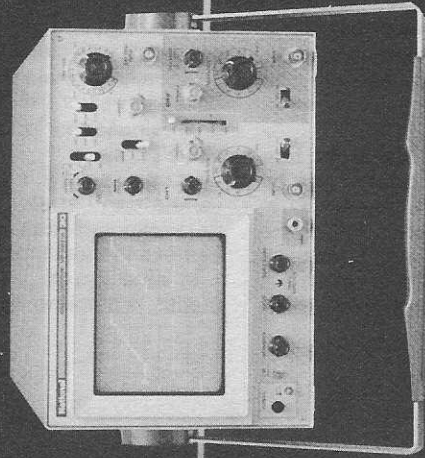
Un pò più avanti del nostro tempo

UNA NUOVA ONDA E' ALL'ORIZZONTE

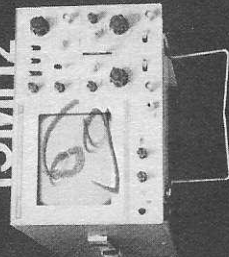
NUOVI "AUTO-FIX" PANASCOPE

utilizzano una tecnologia riservata fino a ieri ad oscilloscopi di elevate prestazioni ed alto costo, con un rapporto prestazioni/prezzo che li rende accessibili a tutti.
Disponibili da 15 a 30 MHz

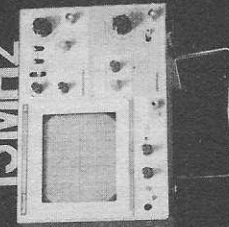
**ORA AVERE UN NATIONAL
NON E' PIU' UN SOGNO!**



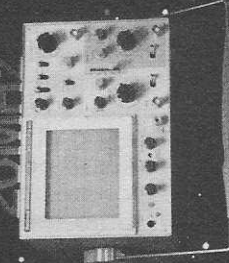
15MHz



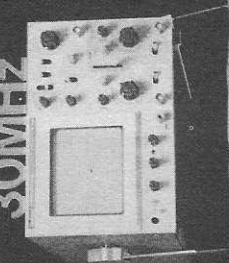
15MHz



20MHz



30MHz



- 1mV/DIV
- AUTO-FIX (brevettato)
- AUTO-FOCUS
- TV(Y)-TV(H) trigger
- TUBO Rettangolare
- MTBF 15.000 ore

Barletta Apparecchi Scientifici

20121 Milano-Via Fiori Oscuri, 11-Tel. 865.961-865.963-865.965-Telex 334126 BARLET-I

L'amplificatore operazionale viene utilizzato in elettronica per tante applicazioni (come preamplificatore, sommatore, controllo di toni, trigger di Schmitt, separatore, integratore, derivatore, stabilizzatore di corrente o tensione ecc. ecc.) e con funzionalità tanto diverse le une dalle altre da poterlo tranquillamente classificare come un componente «factotum».

Cos'è dunque che lo rende così versatile?

Perché lo si preferisce ad un normale circuito a transistor?

Offre veramente dei vantaggi questo componente?

Che cos'è in pratica un amplificatore operazionale e quali sono le sue principali caratteristiche?

Sono questi interrogativi che sorgono spontanei di fronte ad un «oggetto» così onnipotente e sono interrogativi che malgrado tutto restano insoluti per la maggior parte degli hobbisti elettronici anche se i testi e gli articoli in proposito non mancano di certo.

Se andiamo a sfogliare un testo che parli di amplificatori operazionali troveremo infatti specificato che «*questo componente si chiama amplificatore operazionale perché in uscita ci fornisce un segnale pari alla differenza algebrica dei segnali ap-*

pire in biblioteca proprio come se si trattasse di un manuale di scienze occulte.

Poiché non desideriamo che anche questo nostro articolo faccia la «stessa fine» cercheremo di dire un qualcosa di più e in modo più semplice e comprensibile affinché tutti ne sappiano trarre profitto sia per realizzare qualche progetto, sia per capire il perché, in un determinato schema tale amplificatore si collega in un modo mentre in un altro schema si collega con una configurazione diversa.

CHE COS'È UN AMPLIFICATORE OPERAZIONALE

Come dice la parola stessa un «operazionale» è sostanzialmente un amplificatore di dimensioni ridottissime in quanto i numerosi transistor, resistenze, diodi, condensatori ecc. necessari per realizzarlo sono tutti racchiusi in un unico minuscolo involucro di forma circolare o rettangolare.

L'appellativo «operazionale» gli viene dal fatto che inizialmente questi amplificatori vennero stu-

per **CAPIRE** gli amplificatori

Spesso vi sarete meravigliati vedendo un integrato operazionale, utilizzato in un equalizzatore con un guadagno in tensione di 10 volte, e ritrovare lo stesso operazionale in un mixer con un guadagno di 150 volte. In altri schemi lo stesso amplificatore lo si utilizza come trigger, oppure come filtro passa alto o passa basso o come stabilizzatore di tensione.

Come mai questi amplificatori operazionali possono essere di diversa attitudine.

Come è possibile impiegarli per funzioni così diverse?

In questo articolo troverete tutte le spiegazioni relative a tale argomento nonché un'infinità di esempi pratici per utilizzare nel migliore dei modi questi componenti elettronici.

plicati sugli ingressi moltiplicata per il guadagno dello stesso» ed a completamento di questa frase limpida troveremo anche delle formule che dovrebbero farci capire tutto su questo componente.

Diciamo «dovrebbero» perché in realtà non fanno capire proprio nulla soprattutto per chi non ha dimestichezza con la matematica e conosce questo componente solo per averlo visto impiegato sporadicamente in qualche schema, quindi va sempre a finire che dopo aver letto le prime 3-4 pagine il libro viene rinchiuso e depositato a mar-

diati e progettati per essere utilizzati su calcolatori analogici, vale a dire su veri e propri calcolatori che anziché funzionare in modo «digitale», eseguivano delle operazioni matematiche sfruttando dei segnali sinusoidali oppure determinati livelli di tensione continua.

Di operazionali in commercio ne esiste una gran varietà con caratteristiche diverse, tuttavia esiste un particolare che li accomuna e li rende intercambiabili fra di loro per determinate applicazioni:

In altre parole se questi amplificatori internamente impiegano schemi diversi, esternamente i



OPERAZIONALI

piedini (salvo poche eccezioni) sono quasi sempre gli stessi, cioè abbiamo:

due ingressi

una uscita

due terminali di alimentazione

In aggiunta a questi esistono poi altri 3 terminali che a seconda del tipo di «operazionale» possono venir impiegati:

per la **regolazione dell'offset** (vedi ad esempio uA.741)

per la **compensazione in frequenza** (vedi ad esempio uA.709)

per collegare la **massa** ed effettuare **compensazioni varie** (uA.702)

In pratica possiamo quindi affermare che alla stessa stregua dei transistor i quali dispongono ciascuno di 3 terminali E-B-C e si differenziano l'uno dall'altro solo per la sigla e le caratteristiche interne, anche gli operazionali si differenziano l'uno dall'altro solo per la sigla che recano sull'involucro, fermo restando che ogni sigla individuerà determinate caratteristiche che renderanno l'amplificatore idoneo per un certo tipo di impiego anziché per un altro.

Proprio per questa sostanziale somiglianza fra i

diversi tipi, l'amplificatore operazionale viene sempre indicato graficamente con lo stesso simbolo, cioè un rettangolo con al centro un triangolo (vedi fig. 1) oppure un semplice triangolo (vedi fig.14) con applicate sul lato verticale **le due entrate** (contraddistinte da un + e da un —), sul vertice opposto a questo lato **l'uscita** e sui due lati obliqui i **terminali di alimentazione positivo e negativo** nonché gli eventuali terminali di **controllo e compensazione**.

Dei due ingressi disponibili, quello indicato con un + viene detto **ingresso non invertente** poiché se a questo noi applichiamo una tensione positiva, collegando contemporaneamente l'altro ingresso a massa, in uscita ci ritroveremo ancora una tensione positiva; viceversa quello indicato con un — viene detto **ingresso invertente** proprio perché inverte il segno della tensione, infatti se su questo ingresso noi applichiamo una tensione positiva collegando contemporaneamente l'ingresso + a massa, in uscita ci ritroveremo una tensione negativa.

Se colleghiamo assieme i due ingressi ed applichiamo a questi una identica tensione in uscita otterremo sempre tensione 0.

Ad esempio se un operazionale guadagna 10 volte in tensione e su entrambi i terminali appli-

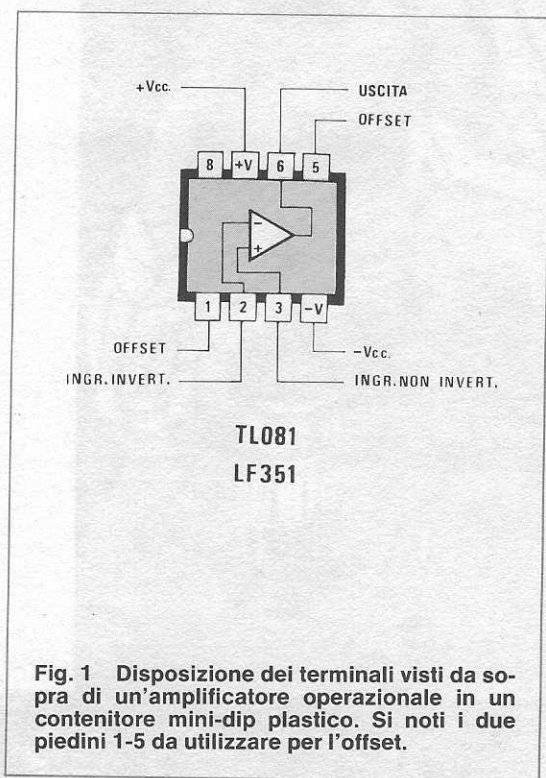


Fig. 1 Disposizione dei terminali visti da sopra di un'amplificatore operazionale in un contenitore mini-dip plastico. Si noti i due piedini 1-5 da utilizzare per l'offset.

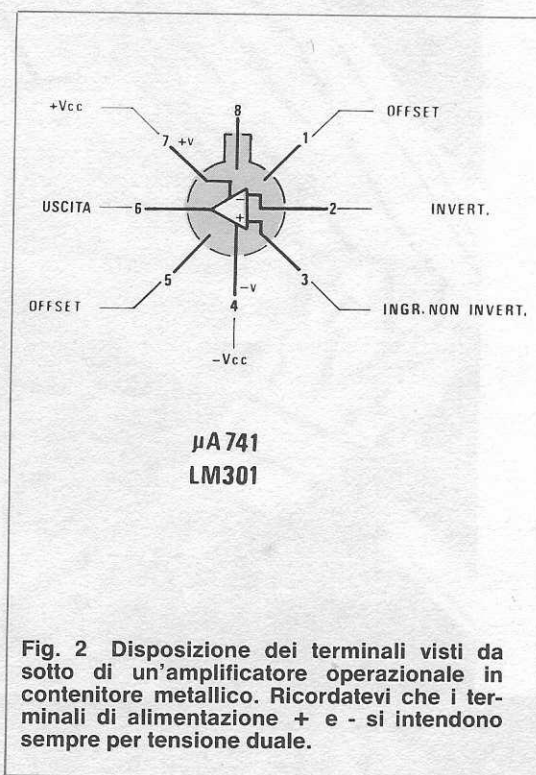


Fig. 2 Disposizione dei terminali visti da sotto di un'amplificatore operazionale in contenitore metallico. Ricordatevi che i terminali di alimentazione + e - si intendono sempre per tensione duale.

chiamo una tensione positiva di 0,5 volt quello non invertente ci fornirebbe in uscita $0,5 \times 10 = 5$ volt positivi ma poiché l'invertente ci fornirebbe in uscita $0,5 \times 10 = 5$ volt negativi è quindi ovvio che $5 - 5 = 0$.

Quello che otterremo da un simile collegamento sarebbe una amplificazione della **differenza** tra i due segnali presenti sull'ingresso, vale a dire che se sull'ingresso non invertente la tensione aumentasse 0,6 volt rimanendo invariata a 0,5 volt quella non invertente avremmo in uscita $0,6 \times 10 = 6$ volt positivi (per l'ingresso non invertente)

$0,5 \times 10 = 5$ volt negativi (per l'ingresso invertente) ed il risultato sarebbe di $6 - 5 = 1$ volt positivo in uscita.

Se i 0,6 volt aumentassero invece sull'ingresso invertente rimanendo fisso a 0,5 volt la tensione sull'ingresso non invertente in uscita otterremmo 1 volt negativo anziché positivo come precedentemente abbiamo riportato, infatti:

$0,5 \times 10 = 5$ volt positivi (per l'ingresso non invertente)

$0,6 \times 10 = 6$ volt negativi (per l'ingresso invertente) ed il risultato sarebbe $6 - 5 = 1$ volt negativo.

In ogni caso, prima di passare a descrivere più dettagliatamente le funzioni svolte da un amplificatore operazionale, vogliamo qui specificare le

caratteristiche principali che contraddistinguono questo componente:

- 1) Guadagno in tensione molto elevato
- 2) Impedenza d'ingresso elevatissima
- 3) Impedenza d'uscita molto bassa
- 4) Banda passante molto ampia
- 5) Massima flessibilità d'impiego
- 6) Rapporto di reiezione di modo comune elevatissimo.

In altre parole si tratta di un amplificatore praticamente ideale che con l'aggiunta di pochissimi componenti esterni può essere utilizzato per gli impieghi più svariati.

I VANTAGGI DI UTILIZZARE un AMPLIFICATORE OPERAZIONALE

Molti erroneamente ritengono che l'unico vantaggio che si ottiene impiegando in un circuito un amplificatore operazionale sia quello di avere a disposizione dentro un piccolo involucro una catena di transistor amplificatori già elettricamente collegati fra di loro con resistenze di polarizzazione, condensatori di disaccoppiamento ecc. che se venisse realizzata con componenti discreti richiederebbe uno spazio notevole.

In effetti questo potrebbe già risultare un valido motivo per preferire gli amplificatori operazionali ai

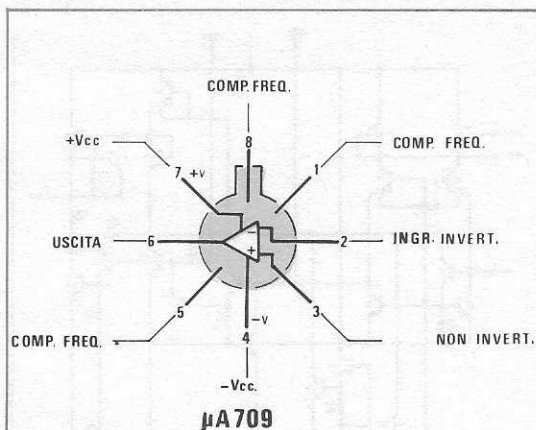


Fig. 3 L'integrato $\mu A.709$ anziché disporre dei terminali di offset ne utilizza invece tre per la compensazione in frequenza. Su questi dovremo collegare dei condensatori come vedesi in fig. 19

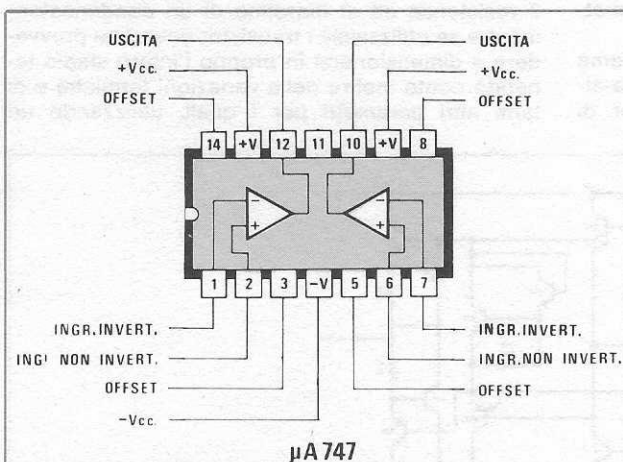


Fig. 4 In un contenitore plastico a 14 piedini risultano racchiusi per l'integrato $\mu A.747$ due amplificatori operazionali completi di terminali per l'offset. Ricordatevi che per gli integrati racchiusi in contenitore plastico le connessioni dei terminali risultano sempre visti da sopra.

circuiti a transistor, tuttavia non è certo questo il vantaggio principale che si può trarre dall'utilizzazione di tali componenti in quanto ne esistono altri ben più importanti che qui brevemente cercheremo di riassumere:

1) L'amplificatore operazionale è così versatile che semplicemente variando il valore di una sola resistenza lo si può predisporre per amplificare 1-10-25-100-280-500-1.000-10.000 volte il segnale applicato in ingresso mentre con un circuito a transistor saremmo costretti ogni volta a riprogettare completamente l'intero stadio.

2) Lo si può utilizzare per amplificare segnali sia in alternata che in continua, quindi oltre a prestarsi per la realizzazione di strumenti di misura ha il vantaggio, utilizzandolo su amplificatori di BF, di potersi accoppiare in continua con gli stadi successivi permettendoci così di ottenere una più elevata banda passante (soprattutto per le frequenze più basse non essendo necessario nessun condensatore di disaccoppiamento).

3) A differenza di un qualsiasi altro circuito transistorizzato, una volta fissato il guadagno tramite la resistenza a cui accennavamo poc'anzi, questo non subisce più alcuna variazione anche alimentando l'amplificatore con tensioni diverse, per esempio 9 volt-15 volt o 20 volt, non solo ma il guadagno stesso è insensibile alle variazioni di temperatura.

4) Sempre agendo su una sola resistenza è possibile modificare l'impedenza d'ingresso realizzando così uno stadio ad alta impedenza, media impedenza o bassa impedenza a seconda delle esigenze.

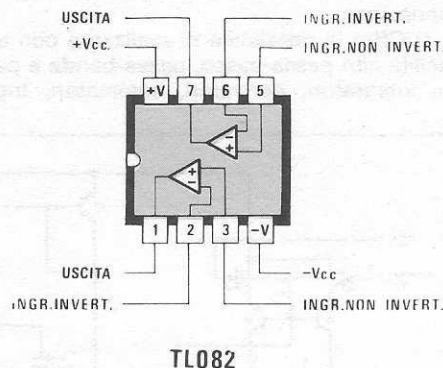
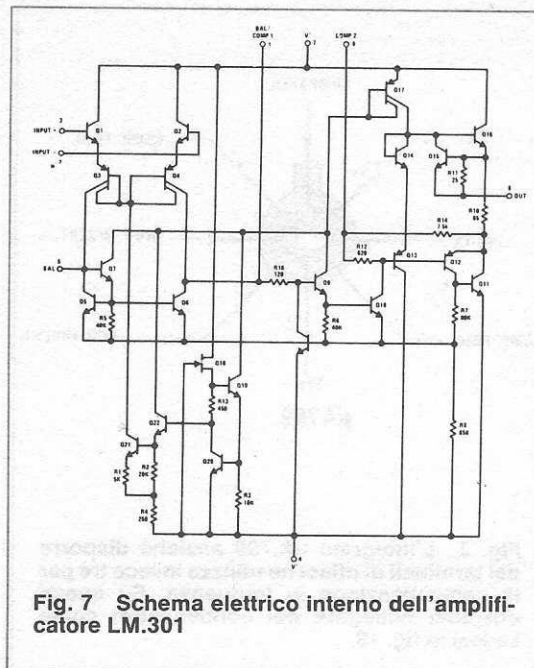
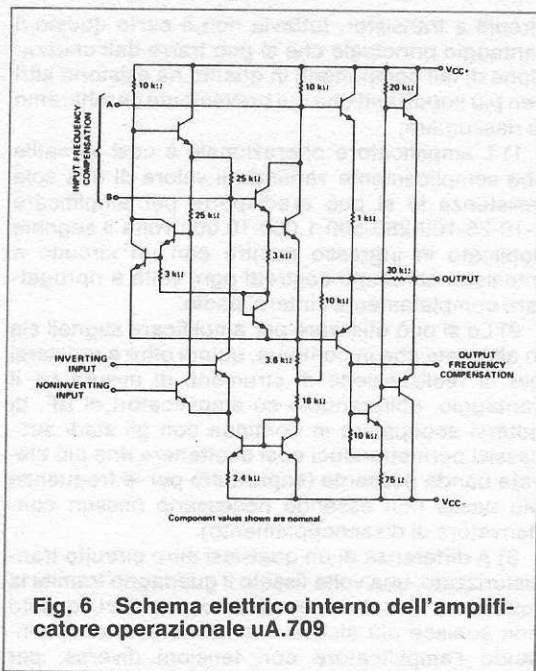


Fig. 5 Due amplificatori operazionali possono risultare racchiusi anche entro un contenitore plastico a soli 8 piedini, in questo caso però non risultano presenti i terminali dell'offset come nel caso del TL.082 nel cui interno risultano collocati due operazionali TL.081 visibili in fig. 1



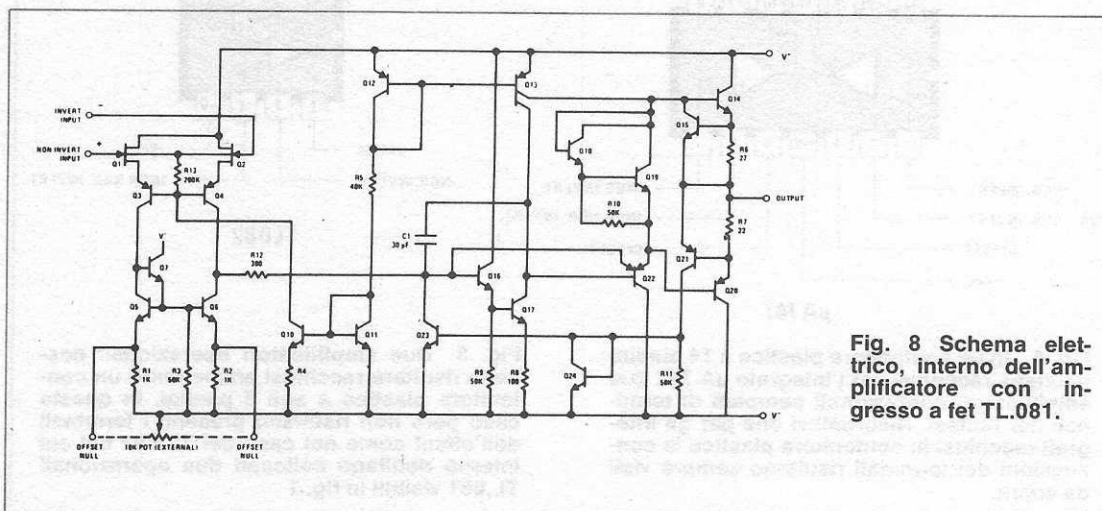
5) È possibile accoppiarlo a qualsiasi altro circuito senza ottenere attenuazioni sull'ampiezza del segnale in quanto l'impedenza d'uscita è bassissima.

6) Dispone di una banda passante elevatissima quindi vi è possibilità di amplificare segnali a frequenza bassissima (1-2 Hz) o a frequenza molto più elevata (100.000 Hz o anche più) senza alcuna attenuazione.

7) Offre la possibilità di realizzare con estrema facilità filtri passa-basso, passa-banda e passa-alto, integratori, derivatori, sommatore, trigger di

Schmitt, controlli di tono attivi ecc. con l'aggiunta di pochissimi componenti esterni.

Come avrete potuto intuire l'amplificatore operazionale, oltre a ridurre sensibilmente gli spazi su un circuito facilita notevolmente la vita al tecnico progettista il quale per progettare un amplificatore o un filtro non deve far altro che calcolarsi i valori di 2 resistenze ed al massimo di un condensatore mentre se utilizzasse i transistor dovrebbe provvedere a dimensionarsi in proprio l'intero stadio tenendo conto inoltre delle variazioni termiche e di tanti altri parametri per i quali, utilizzando un



«operazionale», non ci si deve assolutamente preoccupare.

Tanto per rendere un'idea più immediata, se l'operazionale fosse una medicina lo si potrebbe considerare come un rimedio a largo spettro, in grado di curare qualsiasi malanno.

Detto questo si potrebbe anche supporre che per sostituire un qualsiasi operazionale sia possibile acquistarne uno con sigla diversa ed inserirlo al suo posto in quanto tutti sono in grado di svolgere le medesime funzioni.

In realtà questo non è assolutamente vero o meglio è vero solo in pochi casi fortunati, diversamente non si vedrebbe il motivo per cui la stessa Casa (cioè Texas-Motorola-RCA ecc.) produce

zarlo poi in un circuito a trigger di Schmitt in cui tali caratteristiche risultano del tutto sprecate.

Meglio realizzare un integrato apposito idoneo ad amplificare in continua con elevatissima stabilità termica da impiegare in strumenti di misura, laddove cioè questa caratteristica è determinante, poi averne un secondo meno «raffinato» ma anche meno costoso da impiegare in quei circuiti dove tutto questo non serve, un terzo meno rumoroso e con una banda passante non troppo elevata per preamplificare segnali di BF ed un quarto con una banda passante elevatissima per preamplificare anche segnali di AF.

Ovviamente, per poter soddisfare a queste diverse esigenze, ciascun «operazionale» presen-

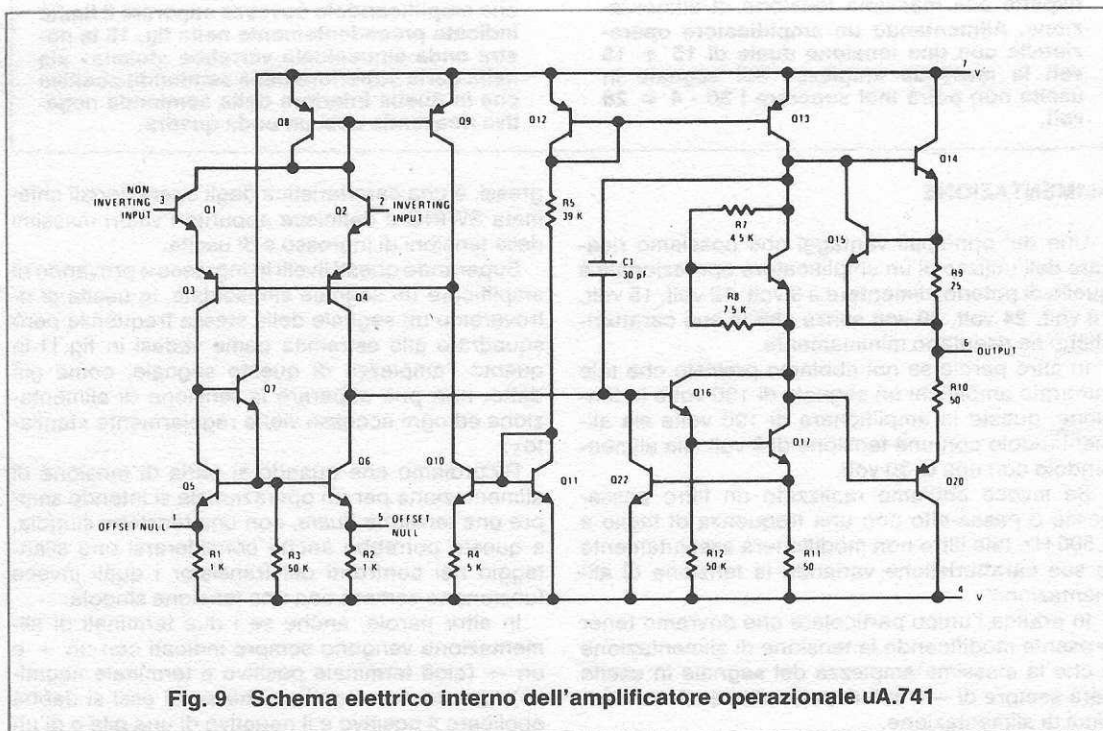


Fig. 9 Schema elettrico interno dell'amplificatore operazionale uA.741

tanti tipi di operazionali con sigle diverse, per esempio uA.709-uA.741-TL.081-LM.301 ecc.

Il motivo di questa varietà di sigle è presto detto infatti proprio come è avvenuto per i transistor, anche per gli operazionali si è cercato di «perfezionarne» alcuni tipi per renderli più idonei a svolgere determinate funzioni: inutile infatti costruire un amplificatore universale con una banda passante da 0 a 30 MHz, il cui costo sarebbe risultato elevatissimo, quando si sa già in partenza che nella maggior parte delle applicazioni una banda passante di 100.000 Hz o 200.000 Hz è più che sufficiente.

Inutile altresì realizzare un amplificatore ad alta stabilità termica e pochissimo rumoroso per utiliz-

terà uno schema interno diverso rispetto agli altri ed in effetti in fig. 6 possiamo vedere che il uA.709, è ben diverso dal uA.741 (vedi fig. 9) il quale a sua volta non è identico al TL.081 (vedi fig. 8).

Esternamente invece questi integrati risultano tutti identici fra di loro quindi per applicazioni generiche in cui non si richiede la regolazione dell'offset, né la compensazione in frequenza, né un'elevata banda passante, possono considerarsi come intercambiabili in quanto dispongono della stessa zoccolatura, cioè hanno sempre l'ingresso non invertente (+) sul piedino 3, l'ingresso invertente (-) sul piedino 2, l'uscita sul piedino 6, l'alimentazione positiva sul piedino 7 e l'alimentazione negativa sul piedino 4.

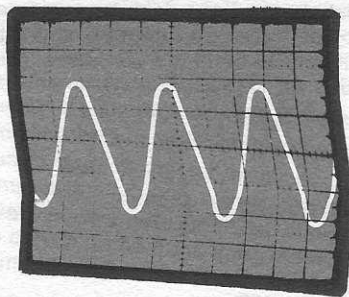


Fig. 10 La massima ampiezza del segnale prelevabile in uscita da un'amplificatore operazionale risulterà sempre minore di 4 volt rispetto alla massima tensione di alimentazione. Alimentando un amplificatore operazionale con una tensione duale di 15 + 15 volt la massima ampiezza del segnale in uscita non potrà mai superare i $30 - 4 = 26$ volt.

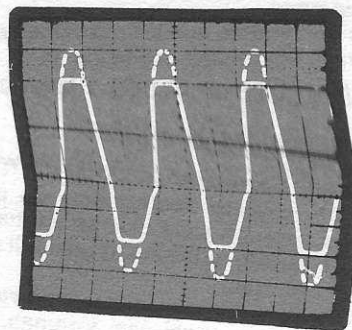


Fig. 11 Se il segnale applicato all'ingresso risultasse di ampiezza troppo elevata, tanto che amplificandola dovesse superare il limite indicato precedentemente nella fig. 10 la nostra onda sinusoidale verrebbe «tosata» sia nella parte superiore della semionda positiva che in quella inferiore della semionda negativa ricavando così un'onda quadra.

ALIMENTAZIONE

Uno dei principali vantaggi che possiamo ricavare dall'utilizzo di un amplificatore operazionale è quello di poterlo alimentare a 9 volt, 12 volt, 15 volt, 18 volt, 24 volt, 30 volt senza che le sue caratteristiche ne risentano minimamente.

In altre parole se noi abbiamo previsto che tale integrato amplifichi un segnale di 100 volte in tensione, questo lo amplificherà di 100 volte sia alimentandolo con una tensione di 9 volt, sia alimentandolo con una di 30 volt.

Se invece abbiamo realizzato un filtro passa-basso o passa-alto con una frequenza di taglio a 2.500 Hz, tale filtro non modificherà assolutamente le sue caratteristiche variando la tensione di alimentazione.

In pratica l'unico particolare che dovremo tener presente modificando la tensione di alimentazione è che la massima ampiezza del segnale in uscita sarà sempre di -4 volt rispetto alla tensione massima di alimentazione.

Facciamo un esempio: se noi calcoliamo uno stadio amplificatore con un guadagno di 100 volte in tensione e lo alimentiamo con una tensione di 9 volt, il massimo segnale che potremo ricavare in uscita sarà di $9 - 4 = 5$ volt quindi il massimo segnale applicabile in ingresso al circuito risulterà pari a:

$$5 : 100 = 0,05 \text{ volt cioè } 50 \text{ millivolt}$$

Alimentando invece lo stesso circuito con una tensione di 30 volt, potremo ricavare in uscita un segnale massimo di $30 - 4 = 26$ volt e di conseguenza, rimanendo il guadagno sempre uguale a 100, il massimo segnale che potremo applicargli in ingresso risulterà pari a:

$$26 : 100 = 0,26 \text{ volt, cioè } 260 \text{ millivolt.}$$

Questa limitazione, che vale anche per gli in-

gressi, è una caratteristica degli operazionali chiamata SWING e definisce appunto i valori massimi delle tensioni di ingresso e di uscita.

Superando questi livelli in ingresso e provando di amplificare un segnale sinusoidale, in uscita ci ritroveremo un segnale della stessa frequenza però squadrato alle estremità come vedesi in fig. 11 in quanto l'ampiezza di questo segnale, come già detto, non può superare la tensione di alimentazione ed ogni eccesso viene regolarmente «tagliato».

Ricordiamo che quando si parla di tensione di alimentazione per un operazionale si intende sempre una tensione *duale*, non una tensione singola, e questo potrebbe anche considerarsi uno svantaggio nei confronti dei transistor i quali invece funzionano sempre con una tensione singola.

In altre parole, anche se i due terminali di alimentazione vengono sempre indicati con un + e un - (cioè terminale positivo e terminale negativo), questo non significa che su di essi si debba applicare il positivo e il negativo di una pila o di un alimentatore stabilizzato, bensì dovremo sempre alimentarli con una tensione positiva ed una negativa rispetto a MASSA quindi avremo sempre bisogno, come vedesi in fig. 12, di due pile o di un alimentatore «duale» che ci fornisca una tensione positiva rispetto a massa e un'altra negativa di identico valore sempre rispetto a massa.

È comunque possibile aggirare l'ostacolo, cioè alimentare un amplificatore operazionale anche con una tensione singola, però in questo caso dovremo cercare di procurarci una «massa fittizia» che risulti pari alla metà esatta della tensione di alimentazione e su questo punto collegare tutti i componenti che secondo lo schema classico dell'amplificatore operazionale dovrebbero collegarsi a massa (vedi fig. 13).

Ammettendo per esempio di alimentare uno di questi amplificatori con una tensione singola di 12 volt, per ottenere un regolare funzionamento dovremo crearci una massa fittizia a 6 volt dopodiché nei calcoli che faremo dovremo considerare l'amplificatore come alimentato con una tensione positiva di 6 volt rispetto alla massa fittizia e con una negativa di 6 volt sempre rispetto alla massa fittizia.

Questa massa potremo crearcela ad esempio con un partitore resistivo ed in tal caso le due resistenze utilizzate dovranno risultare di identico valore e avere una tolleranza minima, diversamente potremmo ritrovarci con il terminale positivo alimentato da una tensione positiva di 6,5 volt rispetto a tale massa e con quello negativo alimentato da una tensione negativa di 5,5 volt sempre rispetto a tale massa creando così una dissimetria di funzionamento.

È ancora importante che questo partitore venga stabilizzato con un condensatore elettrolitico di media capacità (470-1.000 mF) per evitare fluttuazioni sotto carico.

Prima di concludere questo paragrafo vi ricordiamo inoltre un particolare molto importante, cioè che è sempre bene collegare fra i due ingressi di alimentazione e la massa un condensatore da 47.000-100.000 pF a disco per evitare che l'amplificatore autooscilli (fig. 14).

In teoria questo non dovrebbe mai avvenire tuttavia in molti casi, soprattutto quando il guadagno è molto spinto, possono insorgere delle autooscillazioni locali ed in tal caso il condensatore a disco applicato sul terminale di alimentazione provvederà a cortocircuitare a massa il segnale spurio bloccando così sul nascere l'autooscillazione stessa.

I TERMINALI D'INGRESSO

I due simboli + e - sempre presenti sui terminali d'ingresso di un amplificatore operazionale non servono, come già detto in precedenza, per indicare la polarità della tensione da applicare in questo punto, cioè non vogliono dire che il terminale positivo deve sempre essere collegato al positivo di alimentazione, né che il negativo deve essere collegato alla massa o al negativo di un alimentatore, bensì per indicare ciò che si verifica in uscita applicando una qualsiasi tensione o segnale sull'uno o sull'altro.

Vediamo dunque in pratica come agiscono sull'uscita questi due terminali d'ingresso chiamati rispettivamente INVERTENTE e NON INVERTENTE.

Terminale non invertente (+)

Se noi applichiamo a questo terminale (fig. 16)

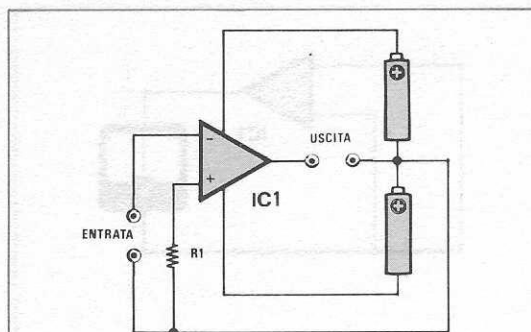


Fig. 12 Per alimentazione duale si intende una tensione positiva rispetto alla massa, ed una negativa sempre rispetto alla massa. Se alimentassimo un'operazionale con delle pile ne occorrerebbero due disposte come vedesi in figura. La congiunzione tra le due pile corrisponde al filo di massa, sulla quale faranno capo i due ingressi invertente e non invertente ed anche il terminale d'uscita.

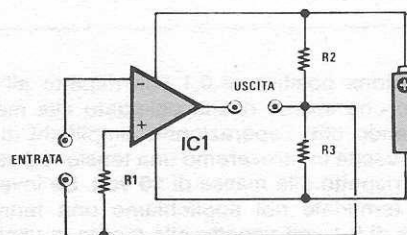


Fig. 13 Un'operazionale lo si può alimentare anche con una tensione singola, in questo caso risulterà necessario realizzare una «massa fittizia» applicando tra il positivo e negativo dell'alimentatore due resistenze R2-R3 di identico valore in modo da dimezzare la tensione di alimentazione. La giunzione delle due resistenze corrisponderà al filo di massa.

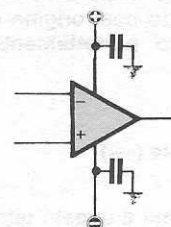


Fig. 14 Anche se nei manuali di applicazione non viene mai precisato, dovremo sempre applicare tra i due terminali di alimentazione e la massa due condensatori ceramici o poliestere da 22.000 pF oppure 47.000 pF ed anche 100.000 pF per evitare eventuali autooscillazioni dell'amplificatore.

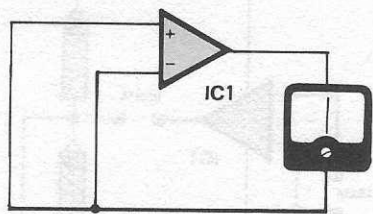


Fig. 15 Collegando a massa i due ingressi ed applicando sull'uscita un voltmetro con lancetta al centro in modo da poter rilevare quando sull'uscita la tensione diventa negativa oppure positiva potremo notare che la lancetta rimane immobile, e questo per indicare che quando i due ingressi risultano ad identico potenziale in uscita risulta presente tensione «zero».

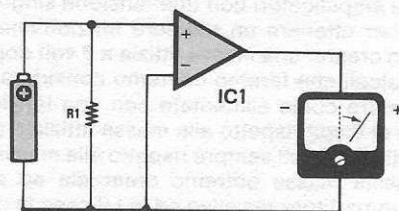


Fig. 16 Se ora sull'ingresso non invertente + applicassimo una tensione positiva vedremo la lancetta del nostro strumento spostarsi verso destra, indicandoci che in uscita risulta presente una tensione di uguale segno. Se invertissimo la pila in modo da applicare all'ingresso una tensione negativa la lancetta si sposterebbe verso sinistra.

una tensione positiva di 0,1 volt rispetto all'altro ingresso che invece risulta collegato alla massa, ammettendo che l'operazionale amplifichi di 100 volte, in uscita ci ritroveremo una tensione positiva sempre rispetto alla massa di **10 volt**. Se invece a questo terminale noi applichiamo una tensione negativa di 0,1 volt rispetto alla massa in uscita ci ritroveremo una tensione negativa di 10 volt rispetto alla massa.

In altre parole la tensione applicata sull'ingresso non invertente si ritrova in uscita amplificata con identica polarità.

Lo stesso discorso fatto per una tensione continua vale ovviamente anche per un segnale sinusoidale, infatti applicando un segnale di questo tipo sull'ingresso non invertente le semionde positive verranno amplificate in «positivo» e quelle negative in «negativo» dando così origine in uscita ad un segnale amplificato **perfettamente in fase** con quello in ingresso.

Terminale invertente (—)

Se noi applichiamo a questo terminale (vedi fig. 17) una tensione positiva di 0,1 volt, ammettendo sempre che l'operazionale amplifichi 100 volte, in uscita ci ritroveremo con una tensione **negativa** di 10 volt rispetto alla massa.

Se invece a tale ingresso applichiamo una tensione negativa di 0,1 volt, in uscita ci ritroveremo tale tensione amplificata a 10 volt, però con polarità **positiva**.

In altre parole questo ingresso opera un'inversione di polarità sul segnale che noi gli applichiamo e di qui gli deriva l'appellativo di «invertente».

Ne consegue che applicando su questo ingresso un segnale sinusoidale in uscita questo segnale lo ritroveremo **sfasato di 180°**, infatti quando in ingresso sarà presente la semionda positiva, sull'uscita preleveremo la semionda negativa, viceversa quando in ingresso sarà presente la semionda negativa, in uscita preleveremo quella positiva.

Il fatto di possedere due ingressi uno dei quali ci inverte la polarità mentre l'altro no, ci offre la possibilità di realizzare con estrema facilità dei servocomandi, sfasatori di segnale ed altri circuiti di questo genere.

Ad esempio se volessimo realizzare un termostato con una sonda che facesse aumentare la tensione di un determinato punto all'aumentare della temperatura e con questo termostato volessimo pilotare un transistor NPN quando la temperatura supera un determinato limite, dovremmo applicare questa tensione sul terminale d'ingresso non invertente in modo da ottenere in uscita una tensione positiva (il transistor NPN infatti richiede sulla base una tensione positiva); se invece volessimo pilotare un transistor PNP il quale richiede sulla base una tensione negativa, dovremmo applicare tale tensione sull'ingresso invertente.

Se poi avessimo necessità di disporre di due segnali sinusoidali uno sfasato di 180° rispetto all'altro per pilotare uno stadio finale in single-ended, noi potremo utilizzare due «operazionali» ed applicare lo stesso segnale sull'ingresso invertente del primo e sull'ingresso non invertente del secon-

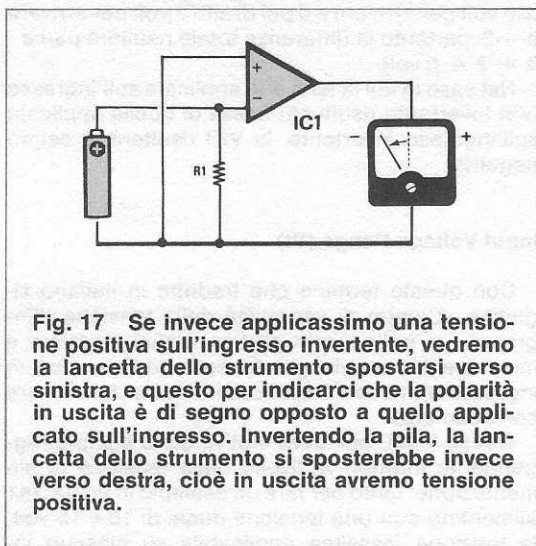


Fig. 17 Se invece applicassimo una tensione positiva sull'ingresso invertente, vedremo la lancetta dello strumento spostarsi verso sinistra, e questo per indicarci che la polarità in uscita è di segno opposto a quello applicato sull'ingresso. Invertendo la pila, la lancetta dello strumento si sposterebbe invece verso destra, cioè in uscita avremo tensione positiva.

do ed automaticamente avremmo disponibili sulle uscite due segnali in opposizione di polarità fra di loro.

QUALCHE PROVA

Se possedete un oscilloscopio ed un generatore di BF tutto quanto detto in precedenza avrete modo

di controllarlo con estrema facilità; se invece non disponete di tale strumentazione non potreste mai effettuare tali prove quindi vi consigliamo senz'altro di realizzare il semplicissimo schema riportato in fig. 18 con il quale potrete facilmente rilevare come varia la tensione d'uscita di un operazionale agendo sui terminali d'ingresso invertente e non invertente.

In pratica non dovrete fare altro che procurarvi un qualsiasi operazionale di tipo uA.741 — TL.081 o altri similari e collegarlo come da noi indicato applicando poi sull'uscita di questo due diodi led in opposizione di polarità e collegati con l'altro estremo al nodo centrale di un partitore resistivo costituito da R7 e R8 entrambe da 2.200 ohm in modo da ottenere metà della tensione di alimentazione.

Così facendo potrete rilevare quanto segue:

1) Ruotando il trimmer R2 in modo da ottenere esattamente metà della tensione di alimentazione su entrambi gli ingressi invertente e non invertente (il che equivale a dire che i due piedini verrebbero a trovarsi ad una tensione di 0 volt se l'operazionale venisse alimentato con una tensione duale di 6 + 6 volt, anziché con una singola da 12 volt come da noi consigliato per semplificarvi la realizzazione) i due diodi led dovranno risultare spenti.

In queste condizioni infatti anche sull'uscita dell'integrato dovremo avere metà della tensione di alimentazione come sugli ingressi.

2) Collegando il terminale A (che fa capo al piedino non invertente) al positivo di alimentazione dovremo vedere accendersi, salvo errori di pola-

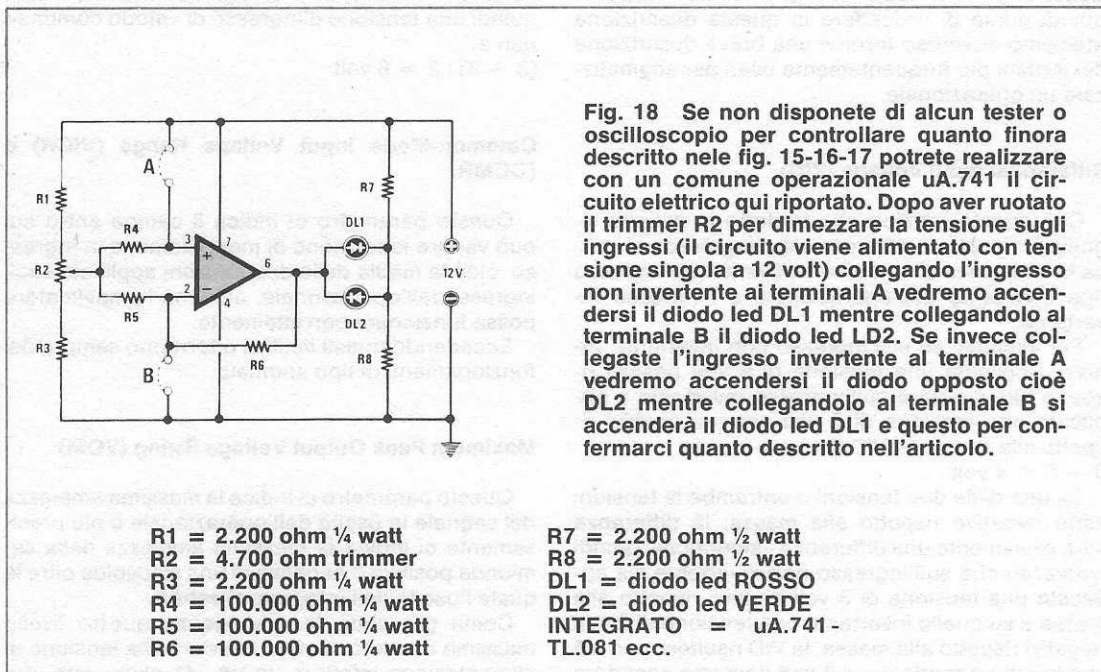


Fig. 18 Se non disponete di alcun tester o oscilloscopio per controllare quanto finora descritto nelle fig. 15-16-17 potrete realizzare con un comune operazionale uA.741 il circuito elettrico qui riportato. Dopo aver ruotato il trimmer R2 per dimezzare la tensione sugli ingressi (il circuito viene alimentato con tensione singola a 12 volt) collegando l'ingresso non invertente ai terminali A vedremo accendersi il diodo led DL1 mentre collegandolo al terminale B il diodo led DL2. Se invece collegaste l'ingresso invertente al terminale A vedremo accendersi il diodo opposto cioè DL2 mentre collegandolo al terminale B si accenderà il diodo led DL1 e questo per confermarci quanto descritto nell'articolo.

R1 = 2.200 ohm ¼ watt
 R2 = 4.700 ohm trimmer
 R3 = 2.200 ohm ¼ watt
 R4 = 100.000 ohm ¼ watt
 R5 = 100.000 ohm ¼ watt
 R6 = 100.000 ohm ¼ watt

R7 = 2.200 ohm ½ watt
 R8 = 2.200 ohm ½ watt
 DL1 = diodo led ROSSO
 DL2 = diodo led VERDE
 INTEGRATO = uA.741 - TL.081 ecc.

rità, il diodo led indicato con DL1, il che equivale a dimostrare che in uscita abbiamo una tensione «positiva» rispetto al nodo centrale del partitore posto a METÀ tensione di alimentazione.

Collegando invece il terminale A al negativo di alimentazione dovremo vedere accendersi il diodo led indicato con DL2 in quanto così facendo l'uscita si porterà ad un livello negativo rispetto al nodo centrale del partitore.

3) Collegando ora al positivo di alimentazione il terminale B (che fa capo al piedino invertente), contrariamente a quanto si verificava prima dovremo vedere accendersi il diodo led indicato con DL2 in quanto questo terminale produce in uscita una inversione di polarità.

Infine collegando il terminale B al negativo di alimentazione dovremo vedere accendersi il terminale indicato con DL1 in quanto l'ingresso invertente trasforma la tensione positiva in negativa e quella negativa in una tensione positiva.

DIZIONARIETTO

Sfogliando un manuale di «operazioni» si incontrano spesso delle caratteristiche o dei termini che non ci sono familiari, o meglio lo sono solo per chi questi componenti li utilizza tutti i giorni.

Per chi come voi invece gli operazionali li utilizza solo qualche volta per soddisfare i propri desideri di hobbista, trovarsi di fronte ad una sigla come VOM o CMRR oppure sentir parlare di «Unity-Gain Bandwidth» potrebbe suonare come «arabo», quindi prima di procedere in questa descrizione riteniamo doveroso fornirvi una breve descrizione dei termini più frequentemente usati per stigmatizzare un operazionale.

Differential Input Voltage (VID)

Con questo termine che tradotto in italiano significa «Tensione differenziale d'ingresso» si indica la differenza di tensione esistente fra l'ingresso non invertente dell'operazionale e l'ingresso invertente.

Per esempio se sull'ingresso non invertente venisse applicata una tensione di 9 volt positivi rispetto alla massa e sull'ingresso invertente è applicata una tensione di 5 volt sempre positivi rispetto alla massa, la VID risulterà pari a $9 - 5 = 4$ volt.

Se una delle due tensioni o entrambe le tensioni sono negative rispetto alla massa, la differenza sarà ovviamente una differenza «algebraica», quindi ammesso che sull'ingresso non invertente sia applicata una tensione di 3 volt positivi rispetto alla massa e su quello invertente una tensione di 2 volt negativi rispetto alla massa, la VID risulterà pari a 5 volt infatti partendo da +3 volt dovremo scendere

di 3 volt per arrivare a 0 poi di altri 2 volt per arrivare a -2, pertanto la differenza totale risulterà pari a $3 + 2 = 5$ volt.

Nel caso in cui la tensione applicata sull'ingresso non invertente risulti più bassa di quella applicata sull'ingresso invertente, la VID risulterà di segno negativo.

Input Voltage Range (VI)

Con questo termine che tradotto in italiano significa «Campo di variabilità della tensione d'ingresso» si indicano in pratica i limiti massimo e minimo entro cui bisogna tenersi con le tensioni in ingresso affinché l'amplificatore possa funzionare correttamente.

Questi limiti, per ovvii motivi, sono sempre leggermente inferiori al livello della tensione di alimentazione: tanto per fare un esempio in un uA.741 alimentato con una tensione duale di 15 + 15 volt, la tensione massima applicabile su ciascun ingresso risulta di $30 - 4 = 26$ volt cioè potremo applicare ad ogni ingresso +13 volt -13 volt.

Common-Mode Input Voltage (VIC) o (VCM)

Con questo termine che tradotto in italiano significa «Tensione d'ingresso di Modo Comune» si indica la «media» delle due tensioni d'ingresso.

Un'operazionale a cui venga applicata sull'ingresso non invertente una tensione di 8 volt e sull'ingresso invertente una tensione di 4 volt, avrà quindi una tensione d'ingresso di «modo comune» pari a:

$$(8 + 4) : 2 = 6 \text{ volt}$$

Common-Mode Input Voltage Range (VICR) o (CCMR)

Questo parametro ci indica il campo entro cui può variare la tensione di modo comune in ingresso, cioè la media delle due tensioni applicate sugli ingressi dell'operazionale, affinché l'amplificatore possa funzionare correttamente.

Eccedendo questi limiti si otterranno sempre dei funzionamenti di tipo anomalo.

Maximum Peak Output Voltage Swing (VOM)

Questo parametro ci indica la massima ampiezza del segnale in uscita dall'operazionale e più precisamente ci indica la massima ampiezza della semionda positiva o negativa di una sinusoide oltre la quale l'uscita dell'integrato si satura.

Come già detto in precedenza questo livello massimo risulterà sempre inferiore alla tensione di alimentazione infatti in un uA.741 alimentato con

una tensione duale di 15 + 15 volt, la massima ampiezza del segnale in uscita non potrà mai risultare superiore a

$$(15 + 15) - 4 = 26 \text{ volt.}$$

A volte invece del VOM viene riportato il VOPP, cioè la massima ampiezza da picco a picco del segnale in uscita che ovviamente sarà pari al doppio della massima ampiezza di una sola semionda.

Quindi affermare che un operazionale ha un VOM di 12 volt oppure un VOPP di 24 volt è esattamente la stessa cosa e significa che il massimo segnale ottenibile in uscita da tale amplificatore risulta di 24 volt picco-picco pari a 8,48 volt efficaci.

Common-Mode Rejection Ratio (CMRR)

Un qualsiasi amplificatore differenziale, oltre ad amplificare la tensione differenziale d'ingresso,

amplifica anche in minima parte la media fra le due tensioni d'ingresso, cioè la tensione di modo-comune.

In altre parole in uscita noi abbiamo sempre il segnale che ci necessita, pari alla tensione differenziale d'ingresso moltiplicata per il guadagno dell'amplificatore, più un piccolo segnale «spurio» dovuto appunto alla tensione di modo-comune in ingresso.

Ovviamente in un buon amplificatore, questo segnale spurio risulterà di entità trascurabile; in un amplificatore scadente assumerà invece delle proporzioni tali da falsare il segnale in uscita.

Per sapere quindi quali sono le caratteristiche effettive dell'amplificatore che stiamo per utilizzare ci necessiterà un parametro che ci indichi l'entità di questa tensione spuria in uscita ed a tal fine le Case forniscono il CMRR, cioè il «rapporto di reiezione di modo comune».

TABELLA 1

| TIPO | MAX VOLT ALIMENTAZIONE | RESISTENZA D'INGRESSO megaohm | RESISTENZA D'USCITA in ohm | COMPENSAZIONE IN FREQUENZA | BANDA PASSANTE MHZ | SLEW RATE V/us | RISE TIME us | CMRR dB | REIEZIONE ALLA ALIMENTAZIONE in dB | GUADAGNO ANELLO APERTO dB | MASSIMA CORRENTE D'USCITA mA | TENSIONE D'OFFSET D'INGRESSO mV | INPUT NOISE uV |
|---------|---------------------------|-------------------------------------|-------------------------------|-------------------------------|--------------------------|----------------|--------------|------------|---------------------------------------|------------------------------|---------------------------------|------------------------------------|----------------|
| uA741 | ± 22 | 0,3 ÷ 2 | 150 | interna | 0,5 ÷ 1,5 | 0,5 | 0,3 | 70 - 90 | 86 ÷ 96 | 90 - 100 | 25 | ± 15 | — |
| uA709 | ± 18 | 0,3 ÷ 0,7 | 150 | esterna | 0,5 ÷ 1,5 | 0,25 | 0,3-1 | 70 - 90 | 90 | 90 - 100 | 40 | 1 ÷ 5 | — |
| uA747 | ± 22 | 6 | 75 | interna | 1,5 | 0,5 | 0,3 | 90 | 77-96 | 120 | 25 | 1 ÷ 5 | 1-5 |
| uA748 | ± 22 | 0,3 ÷ 0,8 | 75 | esterna | 1 | 0,5 | 0,3 | 90 | 90 | 120 | 25-40 | 1-6 | — |
| uA733 | ± 8 | 0,04 ÷ 0,25 | 20 | senza | 120 | — | — | 60 - 86 | 50-70 | 20 - 52 | 3 | — | 12 |
| TL081 | ± 18 | 1000 | 150 | interna | 3 | 13 | 0,1 | 80 | 80 | 120 | 40 | 3 | 4 |
| LH0042C | ± 22 | 1000 | 75 | interna | 1 | 3 | 0,3 | 80 | 90 | 100 | 20 | 5 | 12 |
| LM301 | ± 18 | 2 | 75 | esterna | 1 | 10 | 0,3 | 90 | 96 | 105 | 20 | 2 | — |
| MLM108 | ± 20 | 70 | 100 | esterna | 1 | 10 | 0,3 | 100 | 96 | 110 | 30 | 0,7 | 4 |
| CA107 | ± 22 | 4 | 75 | interna | 3 | 0,3 | 1 | 96 | 96 | 105 | 20 | 0,7 | 4 |
| LF.356 | ± 22 | 1000 | 100 | interna | 5 | 12 | 1,5 | 100 | 100 | 106 | 25 | 3 | 4 |
| LF.351 | ± 18 | 1000 | 150 | interna | 3 | 13 | 0,1 | 80 | 80 | 120 | 40 | 3 | 4 |
| LF.357 | ± 22 | 1000 | 100 | esterna | 5 | 50 | 1,5 | 100 | 100 | 106 | 25 | 3 | 4 |

NOTE:

1) Molte caratteristiche non sempre sono riportate nelle tabelle illustrative delle case costruttrici, per ottenerle è necessario consultare i grafici (quando presenti) riportati sui manuali.

2) Si tenga presente che per lo stesso tipo di operazionale costruito da più costruttori possono esserci anche notevoli differenze su alcuni parametri caratteristici.

3) Dove non è riportato il NOISE, si intende che per le finalità di impiego dell'operazionale questo parametro non è importante. (vedi uA.741).

Questo parametro viene determinato misurando il rapporto fra un cambiamento X nella tensione di modo comune in ingresso e il relativo cambiamento che si ha nella tensione spuria (detta anche tensione di offset) in uscita e viene sempre fornito in dB.

Ammettendo per esempio che aumentando la media delle tensioni d'ingresso (cioè la tensione di modo comune) di 5 volt, in uscita si abbia un aumento della tensione di offset di 5 millivolt, il rapporto di reiezione di modo comune risulterà pari a: $5 : 0,005 = 1.000$ che equivale a 60 dB.

Come avrete certamente compreso, più è alto il CMRR, più l'amplificatore risulta insensibile alla tensione di modo comune e questo è molto importante soprattutto in applicazioni in continua o in calcolatori analogici dove questi segnali «spuri», anche se minimo, potrebbero falsare il risultato finale di un'operazione.

Differenzial Voltage Amplification (AVD)

È il guadagno dell'amplificatore ad anello aperto, cioè senza nessuna resistenza di retroazione fra uscita e ingressi, riferito alla tensione differenziale d'ingresso.

Come vedremo questo «guadagno», una volta retroazionato l'amplificatore, si può facilmente modificare agendo su una sola resistenza.

Unity-Gain Bandwidth (B1)

Questo parametro ci indica il campo di frequenze dentro il quale il guadagno dell'amplificatore non reazionato si mantiene superiore a 1.

Rappresenta in pratica la banda passante dell'amplificatore operazionale ad anello aperto.

Input Offset Voltage (VIO)

In teoria un amplificatore differenziale alimentato con una tensione duale e con gli ingressi collegati entrambi a massa dovrebbe fornire in uscita una tensione 0.

In realtà invece esistono sempre delle dissimmetrie interne di funzionamento che danno origine ad una piccola tensione d'uscita.

Questa tensione viene detta «tensione di offset» e può essere annullata sia agendo sugli appositi terminali di cui quasi tutti gli operazionali dispongono (vedi apposito paragrafo in seguito), sia applicando una piccolissima tensione differenziale di segno opposto sull'ingresso invertente dell'amplificatore.

Il VIO (Tensione di Offset in Ingresso) ci indica appunto quale tensione in linea di massima si deve

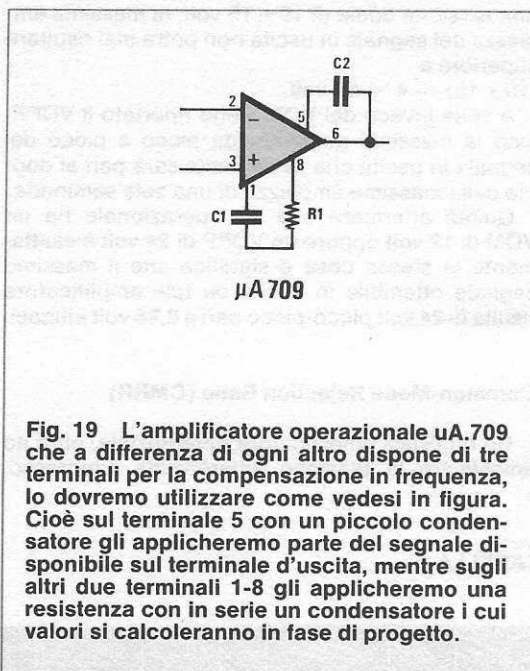


Fig. 19 L'amplificatore operazionale uA.709 che a differenza di ogni altro dispone di tre terminali per la compensazione in frequenza, lo dovremo utilizzare come vedesi in figura. Cioè sul terminale 5 con un piccolo condensatore gli applicheremo parte del segnale disponibile sul terminale d'uscita, mentre sugli altri due terminali 1-8 gli applicheremo una resistenza con in serie un condensatore i cui valori si calcoleranno in fase di progetto.

applicare in ingresso per annullare l'offset in uscita.

Se questa tensione è molto alta è ovvio che non potremo utilizzare l'amplificatore ad esempio in uno strumento di misura o in un calcolatore analogico dove si richiede un'elevata precisione; potremo invece utilizzarlo in un circuito di commutazione o servocomando dove l'offset non ha eccessiva importanza e servono invece maggiormente altre caratteristiche come per esempio la velocità di commutazione e un elevato guadagno.

Supply Voltage Rejection Ratio

Questo «rapporto di reiezione verso la tensione di alimentazione» ci indica come varia la tensione di offset dell'amplificatore in funzione della tensione di alimentazione.

In pratica si tratta del valore assoluto del rapporto fra la variazione avuta sulla tensione di alimentazione e la corrispondente variazione sulla VIO, cioè sulla tensione di offset d'ingresso.

È ovvio che più è alto questo rapporto, maggiore sarà l'insensibilità dell'amplificatore alle varie tensioni di alimentazione con cui lo alimenteremo.

A volte in sostituzione di questo parametro viene fornito il «Supply Voltage Sensitivity» che non è altro che il suo inverso, cioè il valore assoluto del rapporto fra la variazione della tensione di offset e la variazione della tensione di alimentazione che l'ha causata.

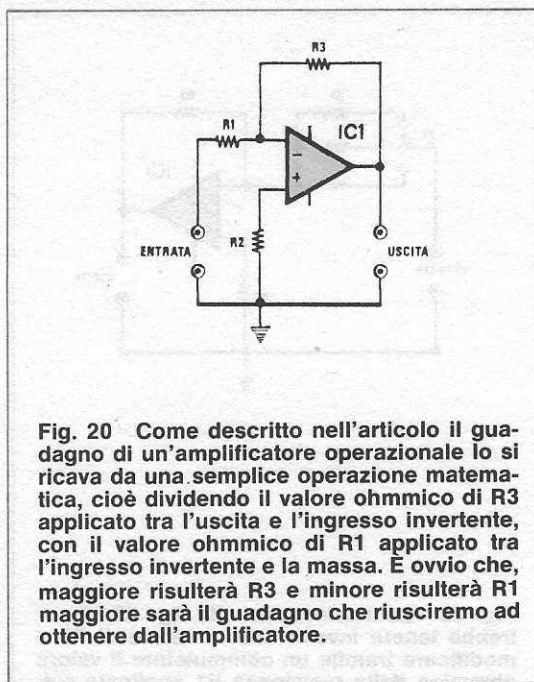


Fig. 20 Come descritto nell'articolo il guadagno di un'amplificatore operazionale lo si ricava da una semplice operazione matematica, cioè dividendo il valore ohmmico di R3 applicato tra l'uscita e l'ingresso invertente, con il valore ohmmico di R1 applicato tra l'ingresso invertente e la massa. È ovvio che, maggiore risulterà R3 e minore risulterà R1 maggiore sarà il guadagno che riusciremo ad ottenere dall'amplificatore.

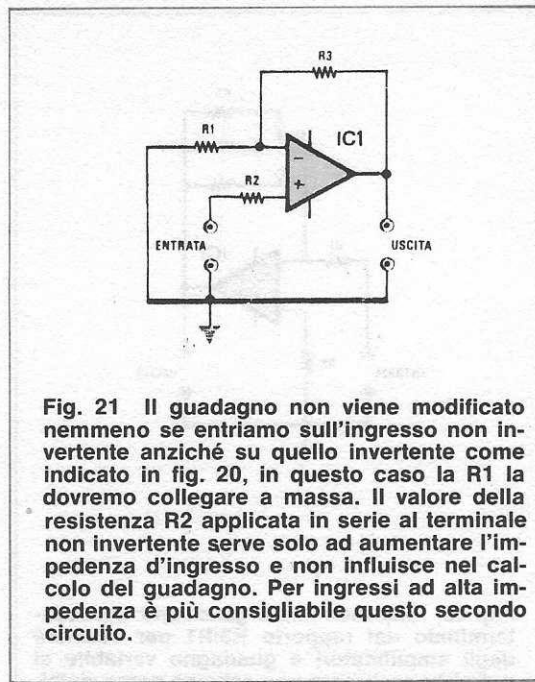


Fig. 21 Il guadagno non viene modificato nemmeno se entriamo sull'ingresso non invertente anziché su quello invertente come indicato in fig. 20, in questo caso la R1 la dovremo collegare a massa. Il valore della resistenza R2 applicata in serie al terminale non invertente serve solo ad aumentare l'impedenza d'ingresso e non influisce nel calcolo del guadagno. Per ingressi ad alta impedenza è più consigliabile questo secondo circuito.

Rise Time (tr)

È un parametro che serve quando si usa l'amplificatore operazionale in commutazione infatti ci da un'idea della velocità con cui l'uscita di questo può passare ad esempio da -5 volt a +5 volt o viceversa.

In pratica, in una commutazione di questo genere, il «tr» è il tempo richiesto per passare dal 10% a 90% del valore finale.

Se questo tempo è basso l'amplificatore è veloce e la sua banda passante è elevata; se invece è alto, l'amplificatore è idoneo solo per BF in quanto la sua banda passante è limitata.

Slew Rate (SR)

Questo parametro è simile al precedente, cioè al «rise time», tuttavia a differenza di questo è riferito ad un amplificatore controeazionato, cioè provvisto di una rete passiva (resistenza-capacità) fra ingressi e uscita. Anch'esso ci indica la velocità di commutazione sull'uscita dell'integrato quando l'ingresso viene pilotato con una tensione a gradino.

IL GUADAGNO DI UN OPERAZIONALE

Uno dei principali vantaggi che presenta un amplificatore operazionale è quello di poterlo reazio-

nare molto facilmente senza pericolo che si creino delle autooscillazioni e di poterlo così adattare per un determinato guadagno **modificando un sola resistenza** indipendentemente dalla tensione di alimentazione.

La rete di retroazione che è necessario applicare all'amplificatore per raggiungere questo scopo è molto semplice in quanto si tratta in pratica di due sole resistenze, cioè la R1-R3 visibili in fig. 20 e fig. 21, applicate rispettivamente sull'ingresso invertente dell'amplificatore e fra questo ingresso e l'uscita.

Una volta collegato l'amplificatore operazionale in questo modo, applicando il nostro segnale sull'ingresso non invertente come indicato in fig. 20, la formula che ci fornisce il guadagno è la seguente:

$$\text{Guadagno} = (R1 + R3) : R1$$

Esempio: se R1 = 10.000 ohm e R3 = 470.000 ohm, il guadagno di questo stadio non invertente risulterà pari a:

$$(10.000 + 470.000) : 10.000 = 48 \text{ volte.}$$

Applicando invece il segnale sull'ingresso invertente, cioè sull'estremo libero della R1, come vedesi in fig. 20, la formula che ci fornisce il guadagno risulta ancora più semplice, infatti:

$$\text{Guadagno} = - (R3 : R1)$$

dove il segno «meno» davanti alla parentesi sta ad indicare che si tratta di un guadagno negativo in quanto questo ingresso produce in uscita l'inversione di polarità sul segnale.

Esempio: se R1 = 2.200 ohm e R3 = 100.000 ohm, il guadagno di questo stadio risulterà pari a: 100.000 : 2.200 = 45,4 volte.

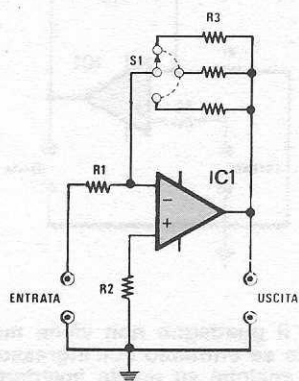


Fig. 22 Sapendo che il guadagno viene determinato dal rapporto $R3:R1$ per ottenere degli amplificatori a guadagno variabile si potrebbe realizzare uno schema come visibile in figura, cioè utilizzare un commutatore che inserisca tra il terminale d'uscita e quello invertente delle resistenze ($R3$) di valore ohmico diverso.

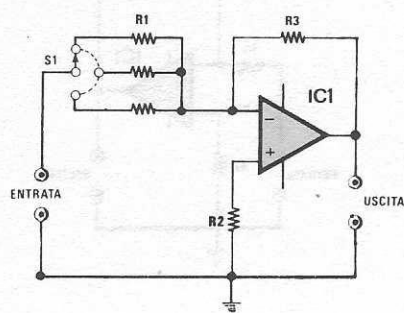


Fig. 23 Contrariamente alla fig. 22 si potrebbe tenere invece fisso il valore di $R3$ e modificare tramite un commutatore il valore ohmico della resistenza $R1$ applicata sull'ingresso. In questo secondo caso noi modificheremo l'impedenza in ingresso, in quanto questa risulta sempre equivalente al valore di $R1$.

Facciamo presente che la prima formula **Guadagno = $(R1 + R3) : R1$** può essere sostituita con la seguente: **Guadagno = $(R3 : R1) + 1$**

Come vedete abbiamo solo un 1 in più rispetto alla formula che ci fornisce il guadagno dell'amplificatore in configurazione invertente, quindi se applicando il segnale sulla resistenza $R1$, come vedesi in fig. 20, si ottiene per esempio un guadagno di 100 volte in tensione, applicandolo sulla $R2$ (vedi fig. 21) si otterrà un guadagno di $100 + 1 = 101$, con la differenza che nel primo caso il segnale in uscita risulterà invertito di polarità (cioè sfasato di 180 gradi) rispetto all'ingresso, mentre nel secondo caso sarà perfettamente in fase.

In linea di massima comunque, poiché il guadagno che si vuole ottenere da un operazionale è quasi sempre superiore a 10, questo 1 può anche essere trascurato nei calcoli, quindi per dimensionare uno stadio amplificatore siffatto, non importa se in configurazione invertente o non invertente, si riterrà sempre il guadagno come dato dal rapporto fra il valore in ohm della resistenza di reazione $R3$ e il valore in ohm della resistenza d'ingresso $R1$, cioè:

$$\text{Guadagno} = R3 : R1$$

Nota bene: se il guadagno che si vuole ottenere è

inferiore a 10 questa approssimazione non è più valida quindi per la configurazione non invertente occorre aggiungere 1 come indicato in precedenza.

Se per esempio conoscendo il valore della resistenza $R3 = 100.000 \text{ ohm}$ noi volessimo realizzare uno stadio amplificatore con un guadagno in tensione di 50 volt noi potremmo calcolarci il valore della resistenza $R1$ con la seguente formula:

$$R1 = R3 : \text{guadagno}$$

ottenendo così:

$$100.000 : 50 = 2.000 \text{ ohm}$$

Poiché una resistenza da 2.000 ohm difficilmente si riesce a trovare in commercio, potremo ottenerla con due resistenze da 1.000 ohm collegate in serie fra di loro oppure utilizzare una resistenza da 1.800 ohm ottenendo così un guadagno di $100.000 : 1.800 = 55$ volt.

Supponiamo ora che ci necessiti raddoppiare il guadagno di questo amplificatore, cioè portarlo da 50 a 100 volte in tensione.

In tal caso, come già detto in precedenza, non dovremo fare altro che modificare il valore di **una sola resistenza**, precisamente della $R1$, che ci calcoleremo ancora con la formula precedente ottenendo così:

$$100.000 : 100 = 1.000 \text{ ohm}$$

Si potrebbe pure procedere in un altro modo, cioè fissare il valore di R1 poi calcolarsi il valore di R3 con la formula:

$$R3 = \text{guadagno} \times R1$$

ed anche in questo caso, un volta calcolati i valori di R1 e di R3 per un determinato guadagno, per modificare il guadagno stesso basterà modificare il valore della sola R1.

In pratica se volessimo realizzare un circuito che ci permetta di modificare a piacimento il guadagno dell'amplificatore potremmo adottare lo schema di fig. 22 in cui un commutatore modifica il valore di R3, oppure lo schema di fig. 23 in cui, al contrario di prima, si tiene fisso il valore di R3 e si modifica invece con il commutatore il valore della resistenza R1.

A questo punto, visto che utilizzando un amplificatore operazionale vi è la possibilità di farlo guadagnare quanto vogliamo, non importa se 1 o 10.000 volte, molti potrebbero chiedersi come mai in taluni nostri schemi ne utilizziamo due in cascata per ottenere ad esempio un guadagno totale di 1.000 volte, quando un solo integrato potrebbe già assolvere a questa funzione.

Le risposte a questa domanda sono essenzialmente due:

1) Per ottenere alti guadagni è necessario che il valore di R1 risulti molto basso e che al contrario quello di R3 risulti molto elevato.

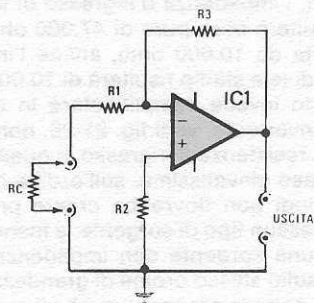


Fig. 24 Utilizzando l'ingresso invertente dovremo sempre considerare nel calcolo del guadagno anche l'impedenza dello stadio che lo precede in quanto se tale impedenza dovesse risultare di valore troppo elevato questo potrebbe modificare anche notevolmente il guadagno di tale stadio.

Ora poiché nella configurazione invertente (vedi fig.24), come spiegheremo in seguito, l'impedenza d'ingresso dell'amplificatore è esattamente uguale al valore di R1, è ovvio che se ci necessita un'impedenza d'ingresso piuttosto elevata dovremo per forza di cose «spezzare» in due il guadagno utilizzando appunto due operazionali.

2) Spingendo al massimo il guadagno vi è sempre il pericolo che l'integrato autooscilli, non solo ma il rapporto segnale/rumore aumenta considerevolmente e in più si riduce la banda passante, quindi se questo operazionale viene utilizzato come primo stadio in un preamplificatore, è consigliabile non superare determinati valori di amplificazione.

Volendo realizzare un preamplificatore molto silenzioso è sempre bene che il primo stadio amplifichi non più di 10-20 volte, in modo da ottenere un rapporto segnale-disturbo il più basso possibile, dopodiché a questo primo stadio potremo farne seguire tranquillamente un secondo che amplifichi per esempio di 100 volte, ottenendo così un guadagno complessivo pari a

$$10 \times 100 = 1.000 \text{ volte}$$

oppure

$$20 \times 100 = 2.000 \text{ volte}$$

senza pericolo che ci creino autooscillazioni (in quanto i guadagni dei singoli stadi sono sempre piuttosto ridotti).

Prima di concludere questo paragrafo occorre

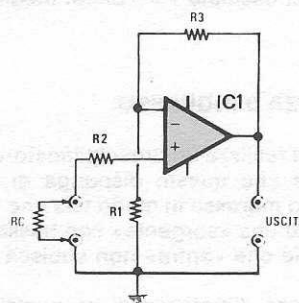


Fig. 25 Pertanto quando l'impedenza dello stadio che precede il nostro amplificatore è elevata risulta consigliabile utilizzare l'ingresso non invertente, in quanto a differenza dello schema di fig. 24 non si modifica il guadagno dell'amplificatore.

inoltre far presente un altro particolare, cioè che il guadagno che si ricava dalle formule precedenti non è detto che venga sempre rispettato in pratica, ma questo non perché sia l'amplificatore operazionale che modifica le proprie caratteristiche da esemplare a esemplare, come avviene ad esempio per i transistor, bensì perché le resistenze che si utilizzano nella rete di retroazione hanno pur sempre una tolleranza che varia da un minimo del 5% ad un massimo del 10% e tale tolleranza influisce moltissimo sull'ampiezza del segnale in uscita.

Tanto per rendervi un'idea delle variazioni che si possono ottenere sul guadagno di un amplificatore operazionale in configurazione invertente o non invertente possiamo dirvi che nei casi più sfortunati la variazione stessa può risultare pari al doppio della tolleranza delle resistenze impiegate, quindi utilizzando per R1 e R3 delle resistenze al 5%, la variazione massima riscontrabile risulterà del 10% (in altre parole un amplificatore progettato per guadagnare 100, in realtà potrebbe guadagnare 90 oppure 110).

Utilizzando poi delle resistenze al 10%, quelle cioè contrassegnate da una fascia color argento, la variazione massima risulterà ancora maggiore, più precisamente pari al 20%, quindi progettando uno stadio per un guadagno di 50 questo potrebbe in realtà guadagnare 40 oppure 60 a seconda della tolleranza delle resistenze impiegate.

Proprio per tale motivo, se vi necessita un amplificatore che presenti effettivamente un determinato guadagno, ricordatevi sempre di utilizzare per R1 e R3 delle resistenze con la minima tolleranza possibile, per esempio 1% o ancor meglio 0,5%.

L'IMPEDEZZA D'INGRESSO

Quando si realizza un preamplificatore è sempre conveniente che questo disponga di un'elevata impedenza d'ingresso in modo tale che anche collegandolo ad una «sorgente» con bassa impedenza, il segnale che «entra» non subisca alcuna attenuazione.

L'impedenza d'ingresso di un qualsiasi stadio, come vedesi in fig.24 deve considerarsi come una «resistenza» che va a collegarsi in parallelo alla resistenza d'uscita dello stadio precedente, quindi se l'impedenza d'ingresso è molto alta, la resistenza equivalente del «parallelo» risulterà praticamente uguale alla resistenza d'uscita della sorgente e l'ampiezza del segnale non subirà variazioni.

Se invece l'impedenza d'ingresso è bassa, cioè ha un valore più o meno uguale se non addirittura inferiore all'impedenza d'uscita della sorgente, il loro «parallelo» darà origine a una resistenza di valore molto basso e di conseguenza il segnale potrà subire forti attenuazioni.

Tanto per fare un esempio se noi disponiamo di

una sorgente che ci fornisce in uscita un segnale di 1 volt con un'impedenza di 10.000 ohm e la colleghiamo ad un preamplificatore la cui impedenza d'ingresso risulta di soli 600 ohm, l'ampiezza di questo segnale subirà un'attenuazione molto forte in seguito al collegamento dei due stadi e si ridurrà a soli 56 millivolt, quindi ammesso che tale amplificatore guadagni 10, in uscita non ci ritroveremo un segnale di 10 volt come sarebbe nelle nostre aspettative, bensì un segnale di soli:

$$56 \times 10 = 560 \text{ millivolt}$$

In altre parole con un'impedenza d'ingresso sofferta, anziché realizzare un preamplificatore avremmo realizzato un attenuatore.

Se invece disponiamo di un generatore che eroga in uscita un segnale di 1 volt con un'impedenza di 1.000 ohm e lo colleghiamo ad un preamplificatore la cui impedenza d'ingresso risulti di 47.000 ohm, essendo quest'ultima molto maggiore della prima il segnale stesso non subirà praticamente nessuna attenuazione in seguito al collegamento e l'ampiezza che otterremo in uscita corrisponderà in linea di massima con i nostri calcoli, salvo ovviamente la tolleranza delle resistenze R1-R3 a cui accennavamo in precedenza.

Come si calcola dunque questa impedenza d'ingresso in uno stadio amplificatore realizzato con un operazionale?

Ebbene se prendiamo per esempio lo stadio di fig.20, cioè l'amplificatore in configurazione invertente, il calcolo della resistenza d'ingresso è molto semplice in quanto tale resistenza è **esattamente uguale al valore di R1**, quindi se R1 risulta da 47.000 ohm, l'impedenza d'ingresso di tale amplificatore risulterà essa pure di 47.000 ohm mentre se R1 risulta da 10.000 ohm, anche l'impedenza d'ingresso di tale stadio risulterà di 10.000 ohm.

Utilizzando invece l'amplificatore in configurazione non invertente, vedi fig. 21-25, non esistono problemi di resistenza d'ingresso in quanto questa è in ogni caso elevatissima, sull'ordine di 1-2 megaohm, quindi non dovrebbe creare problemi di sorta con nessun tipo di sorgente, a meno che non si tratti di una sorgente con impedenza d'uscita anch'essa sullo stesso ordine di grandezza.

Abbiamo detto in precedenza che il guadagno di un amplificatore realizzato con un operazionale retroazionato in configurazione invertente si calcola semplicemente dividendo il valore ohmico di R3 per il valore ohmico di R1, quindi ammesso che R3 risulti da 470.000 ohm e R1 da 4.700 ohm, il guadagno di questo stadio sarà pari a 100 volte, infatti:

$$470.000 : 4.700 = 100$$

Se a questo stadio noi facciamo precedere un altro stadio che abbia un'impedenza d'uscita di 100 ohm, questi 100 ohm andranno praticamente a sommarsi ai 4.700 ohm della R1, vedi fig. 24 ottenendo così un totale di:

$$4.700 + 100 = 4.800 \text{ ohm}$$

Il guadagno reale del nostro stadio, una volta

un buon saldatore lo si può acquistare oppure riceverlo GRATIS..... cosa preferite?

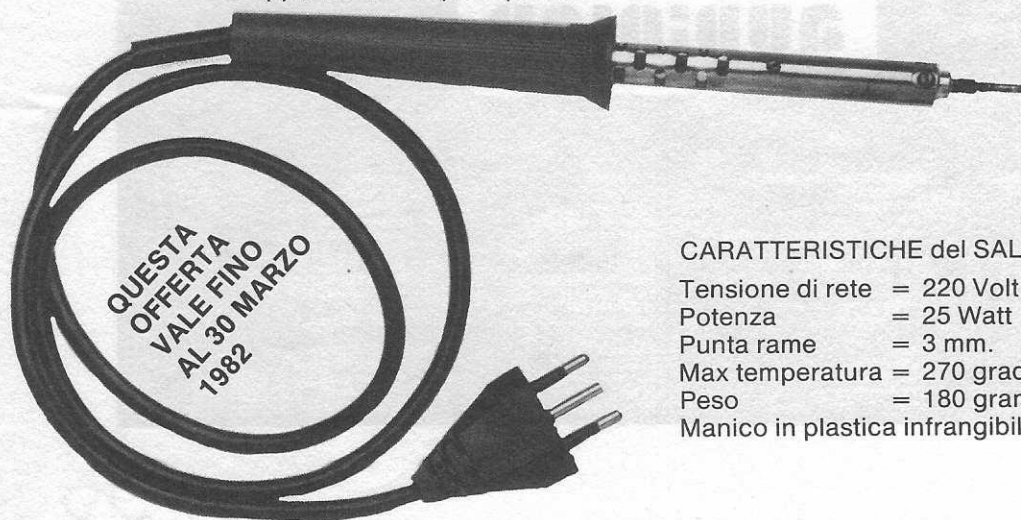


Se lo volete acquistare, rivolgetevi ad un negozio di radioricambi e, dopo averlo scelto, dovrete passare alla «cassa» e lasciare sul tavolo 10.000 lire ed anche più.

Se volete riceverlo **GRATIS** è sufficiente staccare il bollettino CCP allegato a fine rivista, **abbonarsi per 12 numeri** alla rivista Nuova Elettronica e, appena ci perverrà il Vostro tagliando provvederemo a spedirVi il saldatore visibile nella foto.

IMPORTANTE: Questo saldatore lo riceveranno in OMAGGIO anche i lettori che hanno effettuato un abbonamento dopo il 1° novembre 1981. Se avete effettuato un abbonamento prima di tale data e Vi necessita un saldatore anziché spendere una somma quasi analoga per acquistarlo potete effettuare un nuovo versamento e noi Vi spediremo il saldatore **prolungando** il Vostro abbonamento di **altri 12 numeri**.

Chi desidera ricevere il saldatore completo di custodia in plastica e con «pacco raccomandato» «espresso» dovrà allegare lire 2.000 per il supplemento di spese postali.



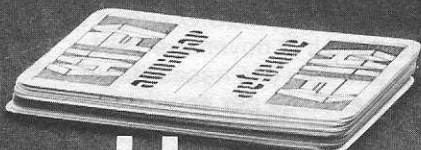
QUESTA
OFFERTA
VALE FINO
AL 30 MARZO
1982

CARATTERISTICHE del SALDATORE

Tensione di rete = 220 Volt
Potenza = 25 Watt
Punta rame = 3 mm.
Max temperatura = 270 gradi
Peso = 180 grammi
Manico in plastica infrangibile

microfoni
cuffie
testine
mixer

ator



Una mano che conta nel gioco del "prezzoqualità"

Distributore esclusivo
per l'Italia dei prodotti
JAPAN PIEZO

audiojap

AUDIOJAP S.r.l.
Via Montanari 71 - Tel. (0544) 39.283
Telex 550093 PPRAI
48100 RAVENNA

PIEMONTE - LIGURIA
Stereo Market
Via Le Chiuse 73/a
Tf 011/473.0398
10144 TORINO

LOMBARDIA
Freedom
Via Filargo 32
Tf 02/478.436
20143 MILANO

VENETO - FRIULI
Sabino Campagna
Via De Gasperi 20
Tf 045/715.2592
37012 BUSSOLENGO (VR)

EMILIA ROMAGNA - MARCHE
Stereo Market
Via Irma Bandiera 46
Tf 051/712.675
40013 CASTEL MAGGIORE (BO)

TOSCANA - UMBRIA
R.I.T.A.R. S.n.c.
Via Buonvicini 12/a
Tf 055/63.770
50132 FIRENZE

LAZIO
Danilo Cappucci
Via C. Casana 20
Tf 06/569.9449
00050 OSTIA LIDO (Roma)

CAMPANIA
Audioamp
Viale Augusto 132
Tf 081/760.0183
80125 NAPOLI

PUGLIA
Tommaso Valenza
Via Dante 45/47
Tf 080/732.424
70017 PUTIGNANO (BA)

BASILICATA
Celestino Lavieri
Viale Marconi 345
Tf 0971/23.469
85100 POTENZA

CALABRIA
Org. Solara
Via Donna Bianca 2
Tf 0981/81.236
87026 MORMANNO (CS)

SICILIA OR.
Darc S.r.l.
Via Penninello 58
Tf 095/31.7922
95124 CATANIA

SICILIA OCC.
Gaetano Caravello
Via Olanda 32
Tf 091/521.422
90145 PALERMO

collegato al primo, diventerà pertanto uguale a:

$$470.000 : 4.800 = 97,9 \text{ volte}$$

quindi avremo già una piccola diminuzione sul calcolo teorico.

Se poi il primo stadio, anziché disporre di un'impedenza d'uscita di soli 100 ohm, presentasse un'impedenza d'uscita di 50.000 ohm (e qui ricadiamo nel caso di una sorgente che ha un'impedenza d'uscita superiore a quella d'ingresso dell'amplificatore), il valore effettivo della R1 diventerà di:

$$4.700 + 50.000 = 54.700 \text{ ohm}$$

ed in tali condizioni il guadagno dell'amplificatore risulterà pari a:

$$470.000 : 54.700 = 8,59 \text{ volte}$$

Come vedete, quando si calcola il guadagno di un amplificatore non si possono mai trascurare le impedenze d'ingresso e d'uscita, diversamente si corre il rischio di progettare degli «attenuatori».

BANDA PASSANTE O FREQUENZA MASSIMA DI LAVORO

Nelle caratteristiche relative ad un operazionale risulta sempre indicata la frequenza di taglio superiore (Unity Gain Bandwidth o Gain Bandwidth Product) ad anello aperto, cioè senza resistenza di retroazione, applicata tra l'uscita e l'ingresso vedi R3 in fig. 24-25 tuttavia non viene mai riportata la banda passante massima raggiungibile ai diversi guadagni, una volta reazionato l'amplificatore stesso.

Questo parametro invece è molto importante in quanto più elevato sarà il guadagno in tensione che da questo operazionale vorremmo ottenere, più bassa risulterà la banda passante dell'amplificatore tanto, che anche scegliendo un operazionale che abbia una frequenza massima, a guadagno unitario di 4 MHz, si può facilmente incorrere nell'inconveniente che già applicandogli una frequenza di 50.000 Hz, questo non sia più in grado di amplificarla. In questi casi, per ricavare la banda passante effettiva, si utilizza generalmente il valore dello «slew-rate» (vedi paragrafo dello slew-rate) utilizzando una semplice formula.

In pratica per ricavarci la banda passante occorrerà conoscere il **guadagno** dell'amplificatore, dato da **R3 : R1**, la **frequenza massima di lavoro a guadagno unitario**, cioè il **GBW** o **B1** a seconda del manuale utilizzato, dopodiché sostituiremo questi valori nella formula:

$$\text{Freq. max} = (1 : \text{guadagno}) \times \text{GBW} \times 1,4$$

ed automaticamente otterremo ciò che cercavamo.

Prendiamo come esempio l'operazionale TL.081 che sappiamo disporre di un GBW pari a 4 MHz e vediamo di quanto si riduce la sua banda passante facendolo amplificare 50 volte oppure 250 volte in tensione.

Nel primo caso otterremo:

$$\text{Freq. max} = (1:50) \times 4 \times 1,4 = 0,11 \text{ MHz}$$

cioè con un guadagno in tensione di 50 volte la banda passante dell'amplificatore si ridurrà a soli **0,11 MHz**, pari a **110.000 Hz**.

Nota: se nella formula utilizziamo il GBW espresso in Megahertz, la frequenza massima che otterremo sarà essa pure espressa in MHz; se invece utilizziamo il GBW espresso in Kilohertz o in Hertz, anche la frequenza massima ottenuta risulterà espressa in Kilohertz o in Hertz.

Nel secondo caso, cioè con un guadagno di 250 volte in tensione, otterremo invece:

$$\text{Freq. max} = (1:250) \times 4 \times 1,4 = 0,022 \text{ MHz}$$

pari a 22.000 Hz.

In altre parole aumentando l'amplificazione da **50 a 250** volte, la banda passante dell'amplificatore si riduce da **110.000 Hz** a soli **22.000 Hz**. A questo punto si può anche comprendere il motivo per cui a volte si è costretti ad utilizzare due operazionali in cascata, pur sapendo che uno solo opportunamente reazionato potrebbe fornire lo stesso guadagno.

Facciamo presente che la formula da noi riportata può fornire solo un'indicazione approssimativa sulla banda passante dell'amplificatore in quanto passando dalla teoria alla pratica si potranno riscontrare differenze anche notevoli.

Il principale motivo di questa discordanza è che il GBW riportato sui manuali è soggetto a variazioni da esemplare a esemplare, quindi acquistando per esempio un **TL.081** che anziché disporre di un **GBW di 4 MHz**, presenti un GBW effettivo pari a **3,7 MHz**, la banda passante con un guadagno di 50 volte non risulterà più di 110.000 Hz come calcolato in precedenza bensì si ridurrà a soli 103.000 Hz, infatti:

$$\text{Freq. max.} = (1:50) \times 3,7 \times 1,4 = 0,103 \text{ MHz}$$

e lo stesso dicasi anche per quella con un guadagno di 250 volte.

Tale formula ci servirà quindi più per stabilire l'ordine di grandezza della banda passante (in modo da sapere per esempio che questa si aggira sui 100 Kilohertz e non sui 4 MHz) che non per calcolarne l'effettivo valore. Rifacciamo ora i calcoli precedenti con un integrato più comune, vale a dire il **uA.741** il cui **GBW** risulta di soli **1,5 MHz**, e controlliamo quale sarà la banda passante con un guadagno di 50 volte e di 250 volte.

Nel primo caso otterremo:

$$\text{Freq. max} = (1:50) \times 1,5 \times 1,4 = 0,042 \text{ MHz}$$

cioè la massima frequenza amplificabile risulterà di **42.000 Hz**.

Nel secondo caso otterremo invece:

$$\text{Freq. max} = (1:250) \times 1,5 \times 1,4 = 0,008 \text{ MHz}$$

vale a dire che la banda passante si ridurrà a soli **8.000 Hz**, quindi se volessimo utilizzare il **uA.741** in un preamplificatore con un guadagno di 250 volte in tensione tutte le frequenze superiori agli 8.000 Hz non verrebbero amplificate e di conseguenza verrebbero tagliati tutti gli «acuti». Modificando opportunamente la formula fornita in precedenza, noi possiamo ottenere anche la condizione inver-

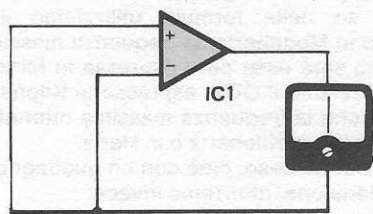


Fig. 26 In teoria, collegando a massa i due ingressi in quello di uscita dovremmo rilevare tensione zero, in pratica invece per inevitabili squilibri interni potrebbe risultare presente una tensione positiva o negativa di qualche millivolt che entrando sull'ingresso dello stadio successivo verrebbe amplificata. Questa tensione la si può eliminare utilizzando i due terminali di offset.

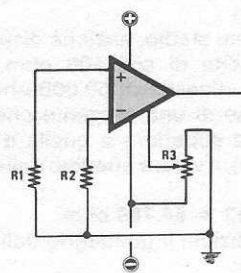


Fig. 27 Negli amplificatori operazionali che dispongono di un solo terminale di offset, anziché due come nella maggioranza dei casi, questo terminale dovremo collegarlo al cursore di un trimmer il cui estremo risulta collegato a massa e l'altro alla tensione negativa di alimentazione. Regolando tale trimmer si potrà annullare questa tensione sull'uscita.

sa, cioè fissare la frequenza massima a cui vogliamo far funzionare il preamplificatore poi ricavarci da tale formula il guadagno massimo che è possibile adottare per poter avere una simile banda passante.

In questo caso la formula che dovremo adottare sarà la seguente:

$$\text{Guadagno} = \text{GBW} \times 1,4 : \text{MHz}$$

dove il GBW deve essere riportato in «Mega-hertz», diversamente i conti non tornano. Prendendo come esempio il uA.741 che dispone di un GBW pari a 1,5 MHz e volendo ottenere una banda passante di **40.000 Hz**, pari a **0,04 MHz**, il guadagno massimo a cui potremo assoggettare tale amplificatore risulterà pari a:

$$\text{Guadagno} = 1,5 \times 1,4 : 0,04 = 52,5 \text{ volte}$$

Volendo invece ottenere una banda passante di **100.000 Hz**, pari a **0,1 MHz**, il guadagno massimo per cui potremo progettare il nostro amplificatore risulterà più che dimezzato rispetto all'esempio precedente, infatti:

$$\text{Guadagno} = 1,5 \times 1,4 : 0,1 = 21 \text{ volte}$$

Come vedete, quando si progetta uno stadio amplificatore con un operazionale non è sufficiente calcolarsi il valore della **R1** e della **R3** per ottenere un determinato guadagno, bensì occorre sempre tener presente anche altri parametri come ad esempio la larghezza di banda che se trascurati possono portare a insuccessi clamorosi.

SLEW RATE

Un dato molto importante ai fini della determinazione della banda passante è lo «Slew-Rate» espresso in **Volt/microsecondi** anche perché questo è l'unico dato che si riferisce ad un amplificatore ad anello chiuso, cioè provvisto di rete di reazione fra ingresso e uscita.

In pratica lo slew-rate, come già riportato in precedenza, ci indica la variazione massima di tensione che si può avere sull'uscita dell'integrato nell'arco di 1 microsecondo e da qui risalire alla frequenza massima di lavoro è abbastanza semplice.

Supponiamo per esempio che un determinato amplificatore abbia uno slew-rate di **5 volt/microsecondo** e che in uscita da questo amplificatore si voglia ottenere un segnale con un'ampiezza massima di **20 volt picco-picco** (da - 10 volt a + 10 volt).

In pratica all'uscita di questo integrato, per compiere un periodo completo (per esempio da picco positivo a picco negativo) occorreranno **8 microsecondi** cioè 4 microsecondi per salire da - 10 volt a + 10 volt ed altri 4 microsecondi per ridiscendere, quindi in 1 secondo potremo avere un massimo di:

$$1 : 0,000008 = 125.000 \text{ Hz.}$$

Se invece tale amplificatore avesse uno slew-rate di **4 volt/microsecondo**, per ottenere un'escur-

sione completa da picco negativo a picco positivo e ritorno occorrerebbero in totale **10 microsecondi** (5 per salire e 5 per scendere) e la frequenza massima ottenibile risulterebbe pari a:

$$1 : 0,000010 = 100.000 \text{ Hz}$$

In altre parole, dovendo realizzare un amplificatore con una banda passante molto elevata ed avendo a disposizione due «operazionali» ciascuno con un diverso «slew-rate», scegliete sempre quello con slew-rate più elevato in quanto è indubbiamente il più veloce tra i due.

In ogni caso il fatto che un operazionale disponga di uno slew-rate più basso rispetto ad un altro non significa che sia peggiore: certo non lo si potrà utilizzare laddove è necessaria un'ampia banda passante, tuttavia questo disporrà senz'altro di altre caratteristiche molto importanti come per esempio un'elevata stabilità in temperatura, una forte reiezione di modo comune o un basso livello di offset che lo renderanno maggiormente idoneo per altre applicazioni in cui la banda passante non ha eccessiva importanza. A questo punto però occorre fare una precisazione, cioè dire che nel discorso precedente riguardante lo slew-rate non ci siamo affatto preoccupati della distorsione perché volendo tenere in considerazione anche questo parametro la formula che ci fornisce la frequenza massima di lavoro (in MHz) in funzione dello slew-rate SR e della tensione d'uscita diviene la seguente:

$$\text{Freq. max} = \text{SR} : (3,14 \times \text{Volt picco-picco})$$

Per esempio la frequenza max di lavoro di un uA.741, il cui slew-rate risulta essere di 0,5 volt/microsecondo, volendo ottenere in uscita un segnale di 12 volt picco-picco, sarà pari a:

$$\text{Freq. max} = 0,5 : (3,14 \times 12) = 0,013 \text{ MHz}$$

cioè 13.000 Hz.

Questo risultato comunque è subordinato al fatto che il segnale applicato in ingresso risulti già sufficientemente ampio, cioè che l'amplificatore non sia costretto a guadagnare troppo per fornire in uscita i 12 volt, diversamente se il guadagno superasse un certo limite la banda passante risulterebbe ulteriormente ridotta per quanto affermato nel paragrafo precedente.

La formula che vi abbiamo appena fornito si può anche «ribaltare» per ricavarsi, anziché la frequenza massima, l'ampiezza massima del segnale in uscita ed in tal caso la formula stessa si presenta così:

$$\text{Volt picco-picco} = \text{SR} : (3,14 \times \text{MHz})$$

dove SR è il valore di Slew-rate espresso in volt/microsecondo

e MHz è la massima frequenza di lavoro.

Prendendo per esempio un uA.741 con un guadagno di 50 volte abbiamo visto in precedenza che la massima frequenza di lavoro si aggirava sui **0,042 MHz**, quindi sostituendo nella formula i dati in nostro possesso ricaveremo:

$$0,5 : (3,14 \times 0,042) = 3,79 \text{ volt}$$

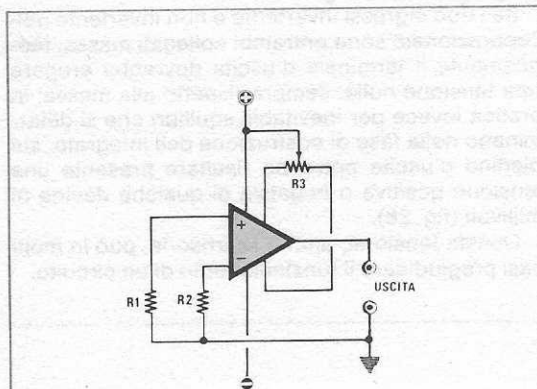


Fig. 28 Quando l'operazionale dispone di due terminali di offset su questi applicheremo i terminali estremi di un trimmer. Se nelle caratteristiche di tale operazionale risultasse precisato che l'offset è positivo il cursore di questo trimmer dovremmo collegarlo al «positivo» di alimentazione come riportato in questo schema elettrico.

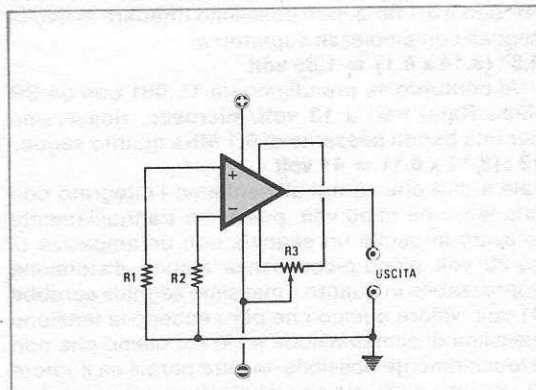


Fig. 29 Ad esempio l'integrato uA.741 e il TL.081 ha un offset «negativo» pertanto il cursore del trimmer verrà collegato alla tensione negativa di alimentazione come vedesi in figura. Se per errore lo collegassimo alla tensione positiva anziché annullare sull'uscita quei pochi millivolt presenti ne aumenteremo lo sbilanciamento.

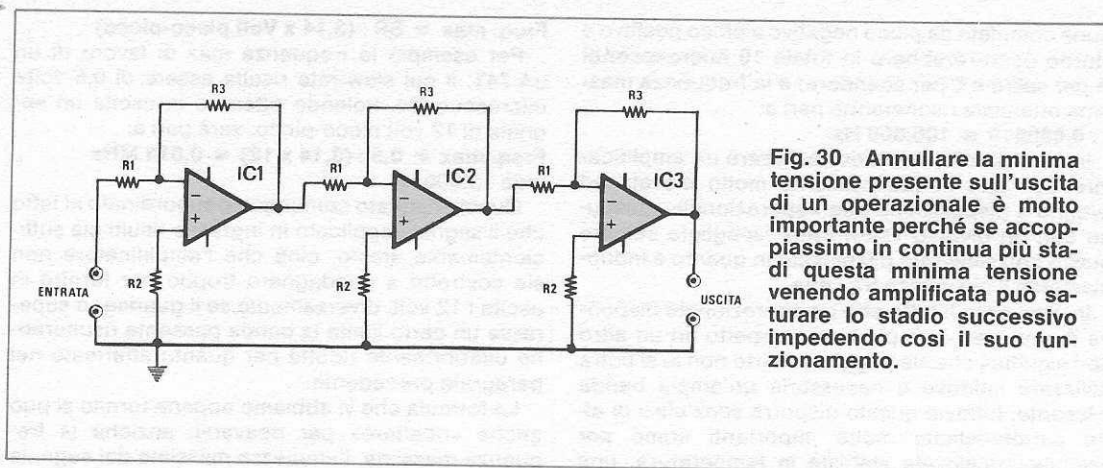


Fig. 30 Annullare la minima tensione presente sull'uscita di un operazionale è molto importante perché se accoppiassimo in continua più stadi di questa minima tensione venendo amplificata può saturare lo stadio successivo impedendo così il suo funzionamento.

In altre parole anche alimentando tale integrato con una tensione di 30 volt alla frequenza di 42.000 Hz non riusciremo mai ad ottenere in uscita ampiezze superiori ai **3,79 volt**, non solo ma applicando in ingresso un segnale che in teoria dovrebbe dar luogo in uscita ad un'ampiezza maggiore, vedremo la nostra onda da sinusoidale divenire triangolare in quanto l'integrato non riuscirà a seguire le variazioni del segnale stesso.

Questo operazionale infatti non è molto idoneo per Hi-Fi: basti pensare che se noi vogliamo raggiungere con esso una banda passante di **100.000 Hz**, pari a 0,1 MHz, non possiamo ottenere in uscita segnali con ampiezze superiori a:

$$0,5 : (3,14 \times 0,1) = 1,59 \text{ volt}$$

Al contrario se prendiamo un TL.081 con un SR (Slew-Rate) pari a **13 volt/microsec.** ricaveremo per una banda passante di **0,1 MHz** quanto segue:

$$13 : (3,14 \times 0,1) = 41 \text{ volt}$$

vale a dire che se noi alimentiamo l'integrato con una tensione di 30 volt, possiamo tranquillamente ricavare in uscita un segnale con un'ampiezza di 25-26 volt picco-picco senza alcuna distorsione apprezzabile in quanto il massimo segnale sarebbe 41 volt, valore questo che però eccede la tensione massima di alimentazione e ciò sappiamo che non è tecnicamente possibile. In altre parole se il valore di tensione massima che risulta da questo calcolo è maggiore di quello di alimentazione, significa che la banda passante, volendo, può anche essere aumentata rispetto ai valori da noi previsti.

Controllando per esempio quale ampiezza di segnale potremmo ricavare in uscita da un TL.081 nel caso volessimo portare la banda passante da **0,1 MHz** a **0,3 MHz** ci accorgeremo che questa risulta uguale a:

$$13 : (3,14 \times 0,3) = 13,8 \text{ volt}$$

il che significa che anche a questa frequenza così elevata l'ampiezza del segnale rimarrebbe pur sempre di gran lunga superiore rispetto a quella ottenibile con un uA.741 alla frequenza di soli 42.000 Hz.

I TERMINALI di offset

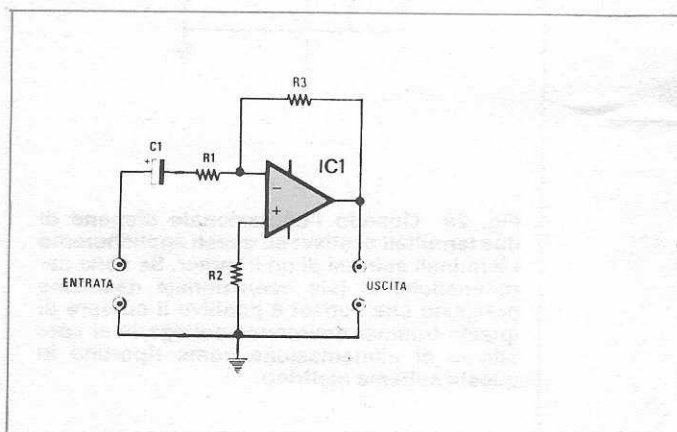
Su un integrato operazionale, oltre ai terminali d'ingresso, d'uscita e di alimentazione, esistono quasi sempre altri due terminali indicati con le parole «offset» o «balance» che tradotte in italiano significano semplicemente «messa a zero».

In effetti la funzione di questi terminali è proprio quella di consentire la «messa a zero» della tensione d'uscita quando la tensione differenziale d'ingresso è uguale a 0 volt.

Spieghiamoci meglio.

Se i due ingressi invertente e non invertente dell'operazionale sono entrambi collegati massa, teoricamente il terminale d'uscita dovrebbe erogare una tensione nulla, sempre rispetto alla massa; in pratica invece per inevitabili squilibri che si determinano nella fase di costruzione dell'integrato, sul piedino d'uscita potrebbe risultare presente una tensione positiva o negativa di qualche decina di millivolt (fig. 26).

Questa tensione, anche se irrisoria, può in molti casi pregiudicare il funzionamento di un circuito.



Se per esempio realizziamo un amplificatore con 3 operazionali accoppiati fra di loro in continua (cioè l'uscita del primo integrato risulta collegata direttamente all'ingresso del secondo senza interporre nessun condensatore e lo stesso dicasi per l'uscita del secondo e l'ingresso del terzo, vedi fig.30) ognuno dei quali amplifica 100 volte in tensione e l'uscita del primo integrato, anziché presentare a riposo una tensione nulla rispetto alla massa, eroga una tensione di 0,002 volt positivi, sull'uscita del secondo stadio ci ritroveremo ovviamente questa tensione amplificata di 100 volte, cioè:

$$0,002 \times 100 = 0,2 \text{ volt}$$

Questa tensione, applicata sull'ingresso dell'ultimo integrato il quale amplifica esso pure di 100 volte, sposterà la tensione continua sul terminale d'uscita di questo ad un livello di:

$$0,2 \times 100 = 20 \text{ volt positivi}$$

In pratica a causa di quel piccolissimo «offset» del primo integrato, l'ultimo operazionale della catena se ne rimarrà perennemente saturato e non potrà quindi amplificare nessuna tensione o meglio potrà amplificare solo le semionde negative del segnale di BF, non quelle positive in quanto l'uscita si trova già al massimo livello possibile.

Disponendo del terminale di offset noi possiamo invece correggere la tensione in uscita dal primo integrato in modo da portarla esattamente a 0 volt e così dicasi anche per il secondo ed il terzo.

In questo modo il terminale d'uscita del terzo stadio a riposo si troverà sempre ad una tensione nulla rispetto alla massa, quindi tale stadio sarà in grado di amplificare correttamente qualsiasi segnale venga applicato al suo ingresso.

A conoscenza di questo particolare potrebbe ora stupirvi il fatto che in molti schemi i terminali di offset non vengano utilizzati, tuttavia non dovete affrettarvi ad emettere giudizi in quanto la regolazione della tensione di offset è importante solo se l'accoppiamento fra stadio e stadio viene effettuato in continua: se invece tale accoppiamento viene

effettuato in alternata (cioè tra l'uscita di uno stadio e l'ingresso di quello successivo è interposto un condensatore, vedi fig.31), a nulla serve correggere questo offset in quanto sarà il condensatore stesso ad impedire che vi sia un trasferimento di tensione continua fra stadio e stadio, pur lasciando questo condensatore passare tranquillamente i segnali in «alternata» come lo è appunto un segnale di BF.

PER CORREGGERE L'OFFSET

Per correggere l'offset in modo da riportare a 0 la tensione in uscita, come vedesi nello schema elettrico di fig.26 è necessario collegare fra i due piedini interessati (offset o balance) un trimmer il cui cursore risulti collegato alla tensione di alimentazione oppure a massa e regolare quindi tale trimmer fino a rilevare in uscita una tensione nulla.

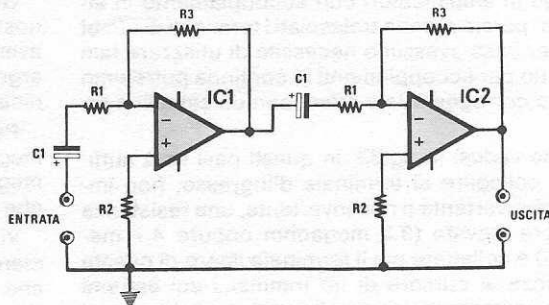
La tensione da applicare al cursore del trimmer per certi operazionali deve risultare positiva, per altri negativa e per altri ancora tale terminale sarà sufficiente collegarlo a massa, quindi di volta in volta occorre sempre leggere ciò che dice il manuale in proposito.

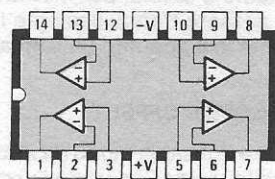
Per facilitarvi tale operazione vi riportiamo quindi in tabella n.2 le sigle degli integrati più comunemente utilizzati, con a fianco indicato la polarità di cui deve disporre la tensione con cui si alimenta il trimmer.

TABELLA N. 2

| Tipo di operazionale | Tensione offset richiesta |
|----------------------|---------------------------|
| uA.741 | negativo |
| uA.748 | massa-negativo |
| uA.777 | massa-negativo |
| LF356 | positivo |
| LH0042C | negativo |
| TL081 | negativo |
| LM 709 | negativo |
| LM 301 | massa-negativo |
| TL082 | non-presente |

Fig. 31 Se l'accoppiamento tra i diversi stadi venisse effettuato in «alternata» cioè se risultasse presente prima dell'ingresso un condensatore elettrolitico come vedesi nelle due figure a nulla serve correggere la tensione di un offset in quanto sarà il condensatore ad impedire che la tensione presente sullo stadio che lo precede raggiunga il terminale dello stadio successivo.





TL 084

Fig. 32 Se in molti operazionali i terminali di offset non risultassero presenti questo non significa che tale sbilanciamento sull'uscita non esiste. Spesso l'offset manca per l'inesistenza di piedini come ad esempio nell'integrato TL.084 nel cui interno risultano contenuti quattro operazionali TL.081.

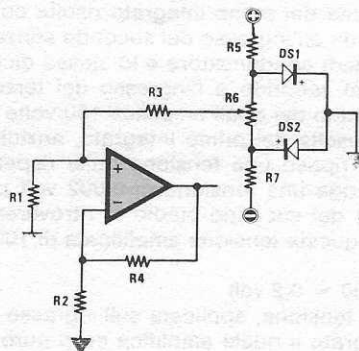


Fig. 33 In questi casi la correzione dell'offset si può facilmente ottenere con un semplice artificio, cioè collegare come vedesi in figura i due terminali di un trimmer al positivo e al negativo di alimentazione e collegando l'ingresso non invertente al cursore di tale trimmer con una resistenza di elevato valore ohmmico come spiegato nell'articolo.

In certi operazionali i terminali di offset non sono presenti pertanto si potrebbe supporre che questi integrati non richiedano tale correzione in quanto perfetti.

Ciò purtroppo non corrisponde a verità in quanto l'offset esiste in tutti gli operazionali e se questi terminali spesso non sono presenti è solo per mancanza di piedini a cui collegarsi oppure perché si prevede un'applicazione di tale integrato in cui la tensione di offset non può creare problemi.

Un esempio di questi integrati in cui mancano i terminali di «offset-null» è il TL.084 nel cui interno risultano presenti ben 4 operazionali di tipo TL.081, vedi fig. 32.

Ovviamente questo integrato è concepito per un impiego in amplificatori con accoppiamento in alternata, perciò si sono tralasciati i terminali di offset e se per caso avessimo necessità di utilizzare tale integrato per accoppiamenti in continua potremmo sempre correggere tale offset con un semplice artificio.

Come vedesi in fig.33, in questi casi sarà sufficiente collegare al terminale d'ingresso, non importa se invertente o non invertente, una resistenza di valore elevato (3,3 megaohm oppure 4,7 megaohm) e collegare poi il terminale libero di questa resistenza al cursore di un trimmer i cui estremi risultino alimentati uno con il positivo e l'altro con il negativo di alimentazione. Ruotando tale trimmer nel giusto verso potremo sempre applicare in in-

gresso una leggera tensione positiva o negativa che ci permetterà di ottenere in uscita, in condizioni di riposo, una tensione perfettamente nulla.

Nota: i diodi al silicio posti all'estremità di tale trimmer fungono da diodi zener in modo tale che la tensione con cui si alimentano gli estremi del trimmer non possa superare gli 0,6 volt positivi e gli 0,6 volt negativi, condizione questa indispensabile per ottenere una regolazione di taratura molto fine.

CONCLUDENDO

Giunti a questo punto non riteniamo chiusa la nostra trattazione in quanto sappiamo benissimo di avervi dato solo una prima «infarinata» su questo argomento così importante nel campo dell'elettronica.

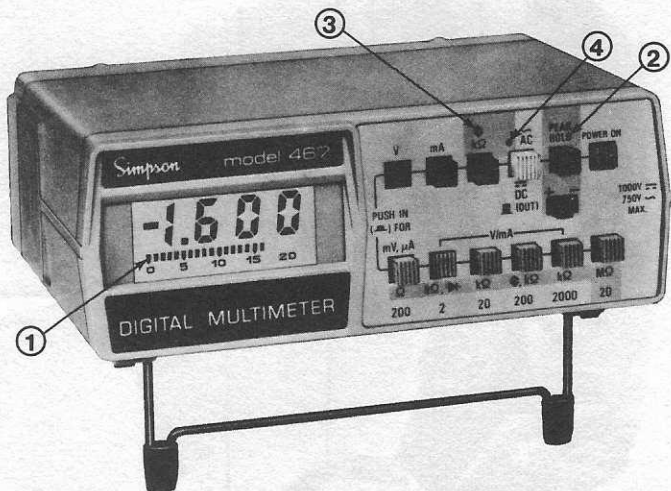
Pensiamo comunque che prima di proseguire sia meglio concedervi un po' di tempo per assimilare meglio i concetti e per sperimentare in pratica ciò che vi abbiamo detto a parole.

Vi diamo quindi appuntamento al **prossimo numero** sul quale, oltre a riprendere certi argomenti che sono stati trattati un po' frettolosamente in questa occasione, vi presenteremo un'infinità di schemi applicativi sugli operazionali in grado di risolvere qualsiasi vostro problema.

MULTIMETRI

Simpson
INSTRUMENTS THAT STAY ACCURATE

... I PRIMI



NUOVO MOD. 467 PRIMO SUPERMULTIMETRO CON LE 4 PRESTAZIONI ESCLUSIVE

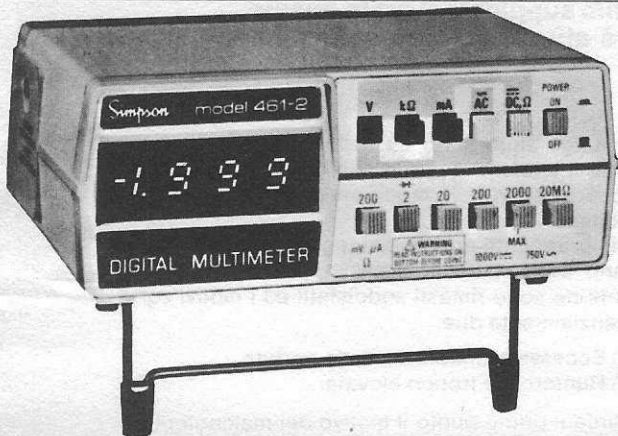
È un 3½ cifre a cristalli liquidi (alim. a batteria alcalina con 200 ore di autonomia) per le 5 funzioni (Volt c.c.-c.a., Ampere c.c.-c.a., Ohm) con precisione 0,1% e sensibilità 100 µV, inoltre misura in vero valore efficace. Per il prezzo a cui viene venduto, ciò sarebbe già sufficiente, ma invece sono incluse le seguenti ulteriori esclusive caratteristiche:

Nella scelta di un multimetro digitale considerate anche le seguenti importanti caratteristiche (comuni a tutti i Simpson):

- costruzione secondo le norme di sicurezza UL (es.: attacchi recessi di sicurezza per cordoni di misura)
- esecuzione (forma esterna) ideale per ogni impiego su tavolo o su scaffale o portatile (con uso a «mani libere» grazie alla comoda borsa a tracolla)
- protezione completa ai transistori ed ai sovraccarichi su tutte le portate
- estesa gamma di accessori (sonde di alta tensione, RF, temperatura e pinza amperometrica)

- ① Indicatore a 22 barrette LCD visibilizza in modo continuo (analogico) ed istantaneo azzeramenti, picchi e variazioni
- ② Memorizzatore di picco differenziale consente le misure di valori massimi (picchi) e minimi di segnali complessi
- ③ Rivelatore di impulsi rapidi (50 µsec)
- ④ Indicatore visuale e/o auditivo di continuità e livelli logici

È evidente che questo rivoluzionario nuovo tipo di strumento digitale può sostituire, in molte applicazioni, l'oscilloscopio (per esempio nel misurare la modulazione percentuale) e la sonda logica. **Nessun altro multimetro Vi offre tutto ciò!**



NUOVI MOD. 461-2 E 461-2R VERSIONI AGGIORNATE DEL FAMOSO 461 PRIMO TASCABILE ... PER TUTTE LE TASCHE

La nuova precisione base 0,1% e le prestazioni c.a. migliorate a 750 V max e risposta 20 Hz - 10 KHz (50 KHz e vero valore efficace per il 460-2R) esaltano il rapporto prestazioni, prezzo di questi modelli, eredi del famoso Mod 461 il miglior multimetro professionale a 3½ cifre di basso costo. Disponibili anche le versioni a commutazione automatica delle portate (Mod. 462) ed a LCD per alimentazione a batteria alcalina (Mod. 463).

RIVENDITORI AUTORIZZATI CON MAGAZZINO: BERGAMO: C&D Electronica (249026); BOLOGNA: Radio Ricambi (307850); CAGLIARI: ECOS (373734); CATANIA: IMPORTEX (437086); COSENZA: Franco Angotti (34192); FERRARA: EL.PA. (92933); FIRENZE: Paoletti Ferrero (294974); GENOVA: Gardella Elettronica (873487); GORIZIA: B & S Elettronica Professionale (32193); LA SPEZIA: LES (507265); CASTELLANZA: Vematron (504064); LIVORNO: G.R. Electronics (806020); MARTINA FRANCA: Deep Sound (723188); MILANO: Hi-Tec (3271914); I.C.C. (405197); NAPOLI: Bernasconi & C. (223075); PADOVA: RTE Elettronica (605710); PALERMO: Elettronica Agrò (250705); PIOMBINO: Alessi (39090); REGGIO CALABRIA: ImporTex (94248); ROMA: GB Elettronica (273759); GIUPAR (578734); IN.DI. (5407791); TORINO: Petra Giuseppe (597663); VERONA: R.I.M.E.A. (574104); UDINE: P.V.A. Elettronica (297827).

Vianello
Sede: 20121 Milano - Via Tommaso da Cazzaniga 9/6
Tel. (02) 34.52.071 (5 linee)
Filiale: 00185 Roma - Via S. Croce in Gerusalemme 97
Tel. (06) 75.76.941/250-75.55.108

Alla VIANELLO S.p.A. - MILANO
Inviatemi informazioni complete, senza impegno

NOME

SOCIETÀ/ENTE

REPARTO

INDIRIZZO

CITTA'

TEL.

NE 78/81 S

95

Sappiamo tutti che un interfono ad onde convogliate è una specie di «telefono domestico» con il quale, inserendo una spina nella presa luce a 220 volt, è possibile inviare lungo i fili dell'impianto elettrico una frequenza di circa 100 KHz modulata (normalmente in ampiezza) con un segnale di BF e ricevere poi da una qualsiasi altra presa questo segnale con un apparecchio simile per ricavarne il segnale di BF da riprodurre in altoparlante. In altre parole si tratta di un «telefono» che anziché disporre di fili propri per la comunicazione, utilizza i fili dell'impianto elettrico per inviare o ricevere il segnale di AF ed i vantaggi che derivano da questo particolare sono abbastanza evidenti infatti se abitiamo all'ultimo piano di un edificio e desideriamo metterci in comunicazione con il garage nel cortile non dovremo stendere nessun filo, bensì dovremo semplicemente inserire la spina del nostro interfono in una presa «luce» per poter tranquillamente parlare dal nostro appartamento con chiunque si trovi nell'interno del garage. Se invece abbiamo un



INTERFONO ad ONDE

Un moderno e potente interfono ad onde convogliate in modulazione di frequenza con il quale potrete collegarvi con qualsiasi stanza del vostro appartamento, ufficio, garage o magazzino senza necessità di installare nessun filo supplementare in quanto la trasmissione e la ricezione avverrà attraverso l'impianto elettrico della rete luce.

magazzino o un'officina lunga 100 e più metri e vogliamo collegare l'ufficio con uno qualsiasi dei reparti posti anche a notevole distanza, potremo con estrema facilità installare un impianto di interfono tra questi due punti semplicemente collegando uno di questi apparecchi alla rete nell'interno dell'ufficio e un altro identico nel reparto interessato. Se poi un domani volessimo trasferire il nostro interfono dall'ufficio alla cantina, dalla cantina al solaio e da questo alla portineria non esisterebbe nessun problema infatti qualsiasi ambiente in cui risulti disponibile una presa luce è un potenziale punto di collegamento per parlare o ricevere.

Tali vantaggi si moltiplicano nei condomini laddove cioè i coinquilini difficilmente tollerano che sui muri esterni o interni si applichino due fili anche se adibiti ad un servizio che a volte potrebbe risultare indispensabile: quanti di voi infatti dispongono sotto il proprio appartamento di un negozio o officina ed avendo necessità di chiamare un familiare

per dargli aiuto sono costretti ad usare ripetutamente il telefono quando con due fili riservati potrebbero risolvere in modo molto più economico il problema?

Malgrado tutti questi vantaggi però quanti finora hanno acquistato un simile apparecchio difficilmente ne sono rimasti soddisfatti ed i motivi sono essenzialmente due:

- 1) Eccessiva limitatezza della portata
- 2) Rumorosità troppo elevata

Circa il primo punto il motivo del malcontento è dovuto al fatto che anche se normalmente questi apparecchi vengono venduti dicendo che possono raggiungere i 60-90 metri, in realtà non riescono mai a superare neanche la metà dei metri indicati non solo ma di sera quando tutti accendono le luci quindi tra i due fili della linea sono presenti molti carichi che assorbono corrente, tale portata diminuisce ulteriormente riducendosi a distanze così

limitate da rendere praticamente inutile l'impiego di un interfono in quanto a voce ci si intende meglio.

Per quanto riguarda invece il rumore, modulando in ampiezza ed essendo collegati direttamente alla presa rete, non vi è possibilità alcuna di eliminare i disturbi causati per esempio da un interruttore che viene chiuso o aperto, quindi i «ciack» e i «toc» sono all'ordine del giorno e se per caso il vicino di casa inserisce nella presa di casa propria un rasoio elettrico, una lucidatrice, un macina caffè o altri apparecchi del genere muniti di motore a spazzole, la ricezione diventa praticamente impossibile essendo più forte il rumore inviato lungo la linea dallo scintillio di questi motorini che non l'ampiezza della nostra voce, per non parlare poi delle lampade fluorescenti, oggi molto usate per l'illuminazione, le quali introducono in questi impianti di interfono un ronzio continuo e fastidioso.

Conoscendo questi «difetti» il primo problema che ci siamo posti una volta deciso di progettare un interfono ad onde convogliate è stato quello di al-

nonché dell'eliminazione dei rumori e disturbi presenti sulla rete e poiché è un dato di fatto che questi disturbi sono tipici della modulazione d'ampiezza, ci siamo senz'altro orientati su un sistema di trasmissione e ricezione in **modulazione di frequenza** in quanto in grado di offrire maggiori garanzie in proposito.

Parlando di «modulazione di frequenza» non si pensi comunque che il nostro interfono funzioni su frequenze comprese nella gamma da 88 a 108 MHz come viene spontaneo supporre in quanto se lavorassimo su questi livelli non potremmo mai convogliare il nostro segnale lungo la rete luce la quale per la sua conformazione è idonea a trasferire solo frequenze molto più basse, sull'ordine dei 100-200 KHz.

Il nostro problema è stato pertanto quello di progettare un ottimo trasmettitore a 100 KHz e di riuscirlo a modulare in frequenza anziché in ampiezza, una cosa questa che come vedrete ci è riuscita molto bene e con pochi componenti. Modulando in

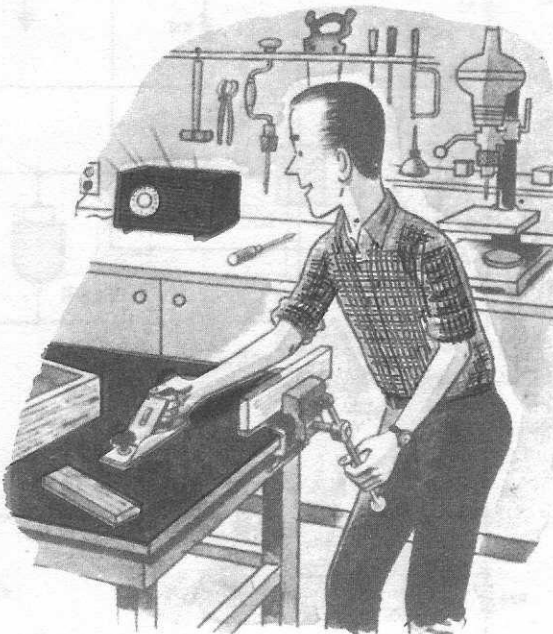
CONVOGLIATE in FM

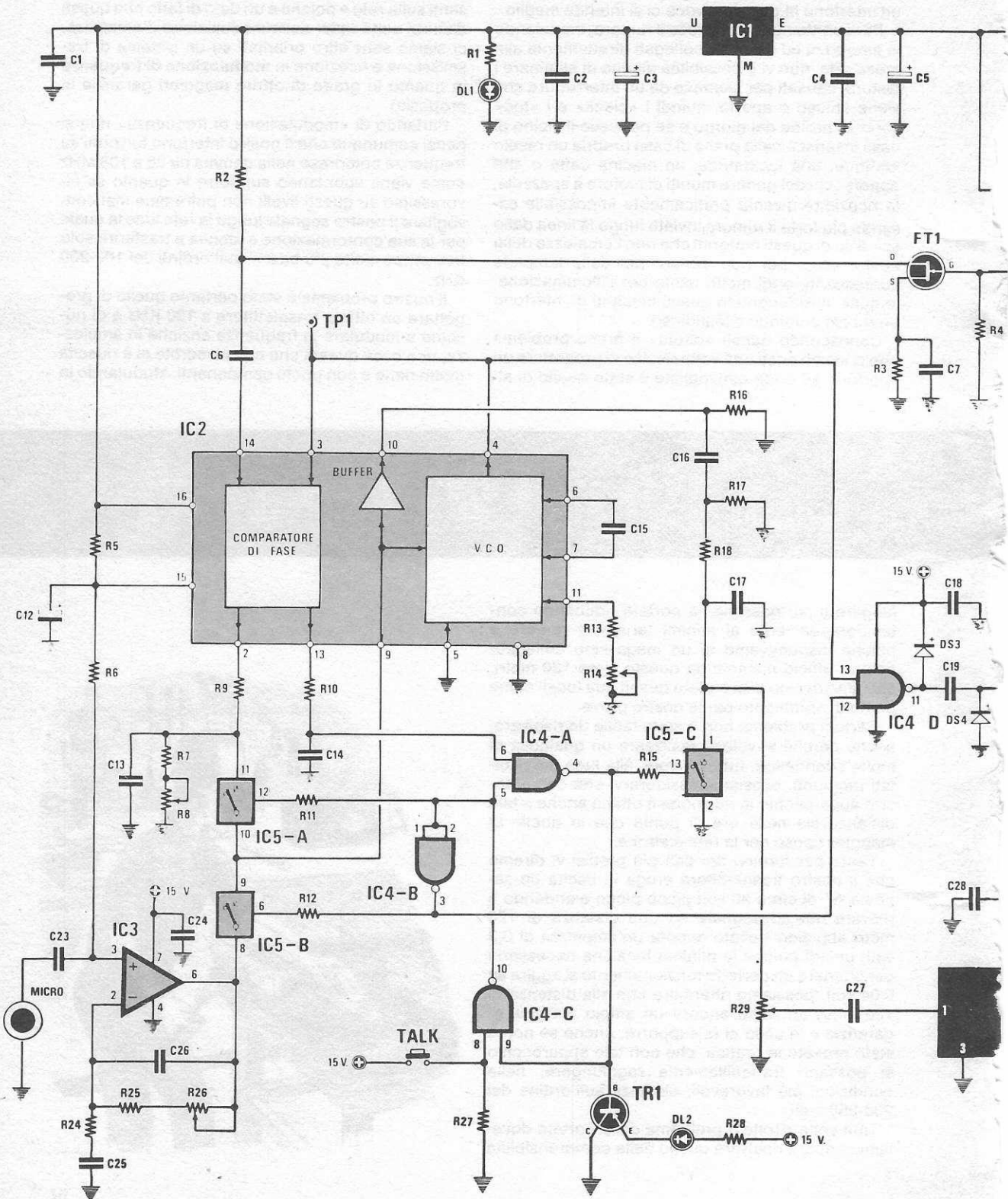
lungare il più possibile la portata riducendo contemporaneamente ai minimi termini il rumore e poiché disponevamo di un magazzino collegato con un ufficio distante da questo circa 120 metri, abbiamo deciso di prendere questi due locali come punto di riferimento per le nostre prove.

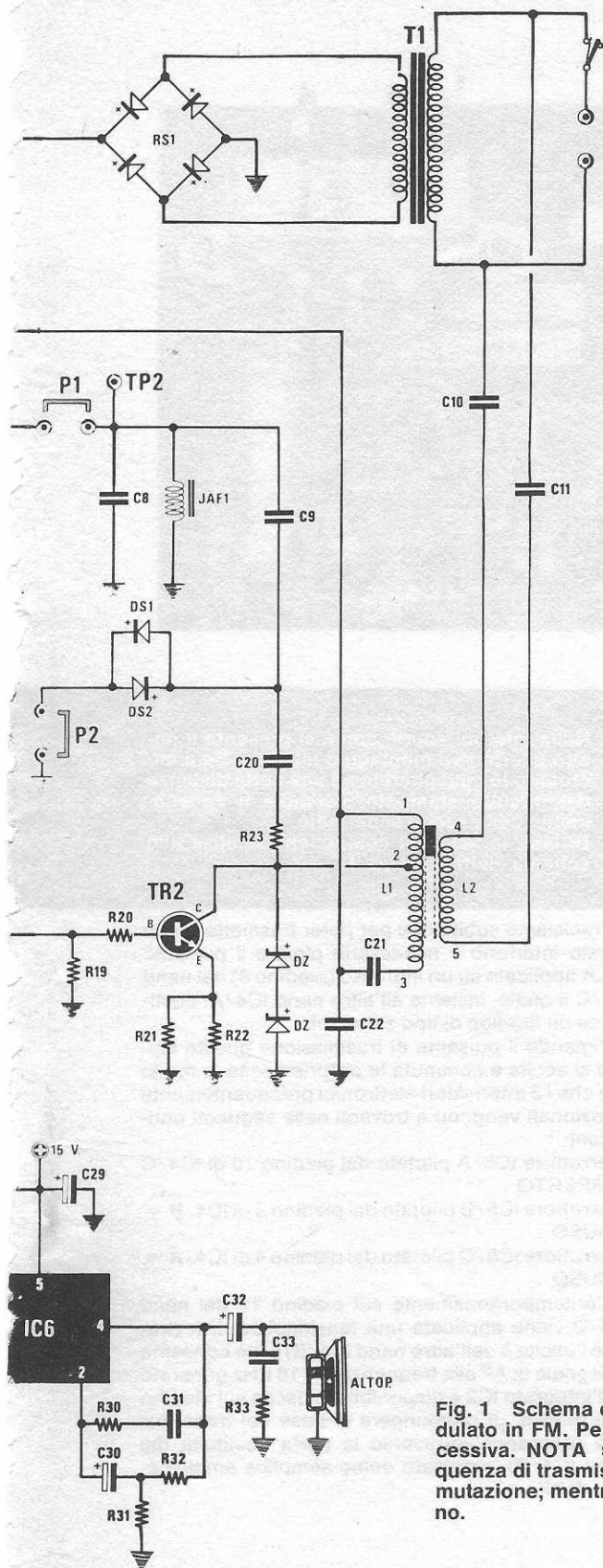
Certo il problema non è stato facile da risolvere, anche perché si voleva realizzare un qualcosa di molto economico, tuttavia oggi, alla luce dei risultati raggiunti, possiamo assicurarvi che con il nostro apparecchio la ricezione è ottima anche a tale distanza sia nelle ore di punta che in quelle di maggior riposo per la rete elettrica.

Tanto per fornirvi dei dati più precisi vi diremo che il nostro trasmettitore eroga in uscita un segnale AF di circa 30 volt picco-picco e andando a rilevare questo segnale ad una distanza di 120 metri abbiamo trovato ancora un'ampiezza di 0,3 volt, quindi poiché la minima tensione necessaria per ottenere un perfetto funzionamento si aggira su 0,04 volt, possiamo affermare che alla distanza di 120 metri abbiamo ancora un ampio margine di garanzia e la cosa ci fa supporre, anche se non è stato provato in pratica, che con tale apparecchio si possano tranquillamente raggiungere, nelle condizioni più favorevoli, distanze sull'ordine dei 200-250 metri.

Una volta risolto il problema della portata dovevamo ancora risolvere quello della comprensibilità







frequenza anziché in ampiezza otteniamo enormi vantaggi il primo dei quali è quello di avere un ricevitore insensibile a qualsiasi rumore (i rumori infatti si manifestano sempre sotto forma di variazioni d'ampiezza), non solo ma avremo anche un'elevata fedeltà di riproduzione nonché un'elevata sensibilità in quanto la modulazione di frequenza permette di spingere al massimo l'amplificazione, ascoltando così anche segnali debolissimi, senza pericolo di amplificare anche il rumore e i disturbi di rete che con la modulazione d'ampiezza finirebbero per diventare più forti rispetto al segnale di BF, impedendo così la comprensibilità del parlato.

Questo interfono quindi presenta caratteristiche ben superiori a qualsiasi interfono commerciale modulato in ampiezza e poiché la sua realizzazione non è certo complicata lo consigliamo senz'altro a tutti quanti hanno esigenze di questo genere, anche se non si tratta di hobbisti elettronici, in quanto montarlo e farlo funzionare è veramente un gioco da ragazzi. Anche dal punto di vista della taratura non esistono problemi infatti, come avrete modo di constatare, sarà sufficiente disporre di un normalissimo tester per effettuare una «messa a punto» perfetta.

SCHEMA ELETTRICO

In fig. 1 è riportato lo schema elettrico completo di questo interfono il quale, come si vedrà più dettagliatamente nello schema pratico, richiede per la sua realizzazione soltanto 5 integrati, includendo in questi anche l'amplificatore di BF finale e il preamplificatore microfonico.

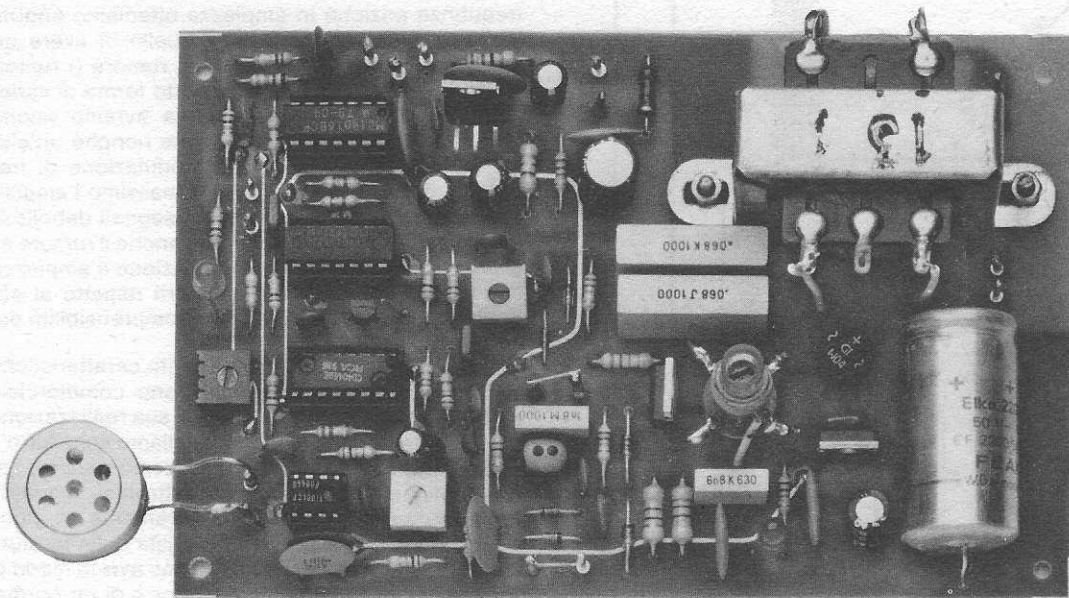
Completano il quadro un integrato stabilizzatore di tensione, due transistor e un fet, tuttavia anche con questa aggiunta resta pur sempre un numero di componenti piuttosto ridotto.

Il «cuore» di tutto il circuito è costituito dall'integrato IC2, un Phase Locked Loop C/MOS di tipo CD.4046 che noi utilizziamo per molteplici funzioni.

In trasmissione esso genera il segnale di AF, provvede a modularlo in frequenza e nello stesso tempo ci fornisce in uscita una tensione che utilizziamo per bloccare il funzionamento dell'amplificatore di BF in modo che quando si parla al microfono questo rimanga muto.

In ricezione invece lo stesso integrato provvede a sintonizzare il segnale di AF captato dalla linea rete e lo demodula in frequenza in modo da estrarne il segnale di BF che verrà poi amplificato dall'integrato IC 6 dopo che il CD.4046 stesso avrà provveduto a sbloccarlo.

Fig. 1 Schema elettrico dell'interfono ad onde convogliate modulato in FM. Per la lista dei componenti vedere la pagina successiva. NOTA = Il trimmer R14 serve per modificare la frequenza di trasmissione, il trimmer R8 per ridurre il «toc» di commutazione; mentre R26 per modificare la sensibilità del microfono.



Questi argomenti verranno comunque trattati con maggiori dettagli descrivendovi qui di seguito il funzionamento del circuito nelle due diverse condizioni in cui può venire a trovarsi, cioè in trasmissione o in ricezione.

FUNZIONAMENTO IN TRASMISSIONE

Prima di descrivervi il funzionamento del circuito in trasmissione vogliamo precisarvi che quei rettangolini che compaiono nello schema elettrico con all'interno il simbolo grafico di un deviatore non sono altro che degli interruttori elettronici tutti contenuti nell'interno di un unico integrato di tipo CD.4016 (vedi IC5).

Ognuno di questi interruttori è provvisto di un terminale (vedi piedini 6-12-13) tramite il quale noi possiamo chiudere l'interruttore, cioè creare praticamente un cortocircuito fra ingresso e uscita, oppure aprirlo, cioè interrompere il collegamento elettrico sempre tra ingresso e uscita.

Per **chiudere** tali interruttori è necessario applicare una tensione **positiva** (condizione logica 1) sul relativo piedino di controllo; per **aprirli** invece è necessario applicare sul piedino di controllo una condizione logica 0, cioè una **massa**.

Questo concetto è molto importante per poter capire il funzionamento dell'interfono in trasmissione o in ricezione infatti il passaggio da una all'altra condizione avviene appunto tramite l'apertura o la chiusura di tali interruttori elettronici effettuata con l'ausilio delle porte NAND siglate IC4/A - IC4/B - IC4/C, tutte contenute in un unico integrato di tipo CD.4011.

Nella foto qui sopra, come si presenta il nostro interfono a montaggio ultimato. Se il microfono lo collegherete ad una certa distanza dal circuito stampato, eseguite il collegamento con cavetto schermato. Di lato, la lista dei componenti relativa allo schema elettrico di fig. 1.

Precisiamo subito che per poter trasmettere con questo interfono è necessario pigiare il pulsante TALK applicato su un ingresso (piedino 8) del nand IC4/C il quale, insieme all'altro nand IC4/A, costituisce un flip-flop di tipo set-reset.

Pigiando il pulsante di trasmissione questo flip-flop si eccita e commuta le proprie uscite in modo tale che i 3 interruttori elettronici precedentemente menzionati vengono a trovarsi nelle seguenti condizioni:

interruttore IC5/A pilotato dal piedino 10 di IC4/C = APERTO
 interruttore IC5/B pilotato dal piedino 3 di IC4/B = CHIUSO
 interruttore IC5/C pilotato dal piedino 4 di IC4/A = CHIUSO

Contemporaneamente sul piedino 12 del nand IC4/D viene applicata una tensione positiva (tramite l'uscita 3 dell'altro nand IC4/B) e ciò consente al segnale di AF alla frequenza di 118 KHz generato dall'integrato IC2 e disponibile in uscita sul piedino 4 di questo, di raggiungere la base del transistor TR2 (passando attraverso la porta costituita dal nand IC4/D) impiegato come semplice amplificatore di AF.

| | |
|---------------------------------------|-------------------------------------|
| R1 = 1.000 ohm ¼ watt | C13 = 330 pF a disco |
| R2 = 10.000 ohm ¼ watt | C14 = 100.000 pF a disco |
| R3 = 4.700 ohm ¼ watt | C15 = 470 pF a disco |
| R4 = 100.000 ohm ¼ watt | C16 = 10.000 pF a disco |
| R5 = 4.700 ohm ¼ watt | C17 = 5.600 pF a disco |
| R6 = 220.000 ohm ¼ watt | C18 = 100.000 pF a disco |
| R7 = 100.000 ohm ¼ watt | C19 = 1.900 pF a disco |
| R8 = 1 megaohm Trimmer | C20 = 1.000 pF a disco |
| R9 = 100.000 ohm ¼ watt | C21 = 6.800 pF poliestere |
| R10 = 100.000 ohm ¼ watt | C22 = 100.000 pF a disco |
| R11 = 470.000 ohm ¼ watt | C23 = 3.300 pF a disco |
| R12 = 470.000 ohm ¼ watt | C24 = 100.000 pF a disco |
| R13 = 10.000 ohm ¼ watt | C25 = 100.000 pF a disco |
| R14 = 10.000 ohm Trimmer | C26 = 180 pF a disco |
| R15 = 470.000 ohm ¼ watt | C27 = 4.700 pF a disco |
| R16 = 10.000 ohm ¼ watt | C28 = 100.000 pF a disco |
| R17 = 100.000 ohm ¼ watt | C29 = 22 mF elettr. 25 volt |
| R18 = 56.000 ohm ¼ watt | C30 = 22 mF elettr. 25 volt |
| R19 = 22.000 ohm ¼ watt | C31 = 22.000 pF a disco |
| R20 = 3.300 ohm ¼ watt | C32 = 100 mF elettr. 25 volt |
| R21 = 47 ohm ½ watt | C33 = 100.000 pF a disco |
| R22 = 47 ohm ½ watt | DS1 = diodo al silicio tipo IN4148 |
| R23 = 10.000 ohm ¼ watt | DS2 = diodo al silicio tipo IN4148 |
| R24 = 10.000 ohm ¼ watt | DS3 = diodo al silicio tipo IN4148 |
| R25 = 10.000 ohm ¼ watt | DS4 = diodo al silicio tipo IN4148 |
| R26 = 470.000 ohm Trimmer | DZ1 = diodo zener 33 volt 1 watt |
| R27 = 47.000 ohm ¼ watt | DZ2 = diodo zener 33 volt 1 watt |
| R28 = 1.000 ohm ¼ watt | DL1 = diodo led rosso |
| R29 = 100.000 ohm pot. log. | DL2 = diodo led rosso |
| R30 = 22 ohm ½ watt | TR1 = transistor PNP tipo BC328 |
| R31 = 4,7 ohm ½ watt | TR2 = transistor NPN tipo BDX53 |
| R32 = 1.000 ohm ½ watt | FT1 = Fet tipo 2N 3819 |
| R33 = 10 ohm ½ watt | JAF1 = impedenza 1 mH |
| C1 = 100.000 pF a disco | L1-L2 = bobina per LX 481 |
| C2 = 100.000 pF a disco | IC1 = integrato tipo μ A7815 |
| C3 = 47 mF elettr. 25 volt | IC2 = integrato tipo CD4046 |
| C4 = 100.000 pF a disco | IC3 = integrato tipo TL081 |
| C5 = 2.200 mF elettr. 50 volt | IC4 = integrato tipo CD4011 |
| C6 = 1.000 pF a disco | IC5 = integrato tipo CD4016 |
| C7 = 100.000 pF a disco | IC6 = integrato tipo TDA2002 |
| C8 = 1.800 pF poliestere | RS1 = ponte raddrizzatore 100V. 1 A |
| C9 = 1.000 pF a disco | T1 = trasformatore 18 Volt - 1 Amp. |
| C10 = 68.000 pF poliestere 1.000 volt | Micro = microfono piezo |
| C11 = 68.000 pF poliestere 1.000 volt | TALK = pulsante |
| C12 = 4,7 mF elettr. 25 volt | S1 = deviatore a levetta |

Dal collettore di questo transistor il segnale di AF già opportunamente potenziato verrà quindi applicato sul primario della bobina L1 e per induzione ce lo ritroveremo sul secondario L2 da dove potremo prelevarlo con i condensatori di isolamento C10-C11 per immetterlo sulla linea elettrica dei 220 volt ed utilizzarlo come «portante».

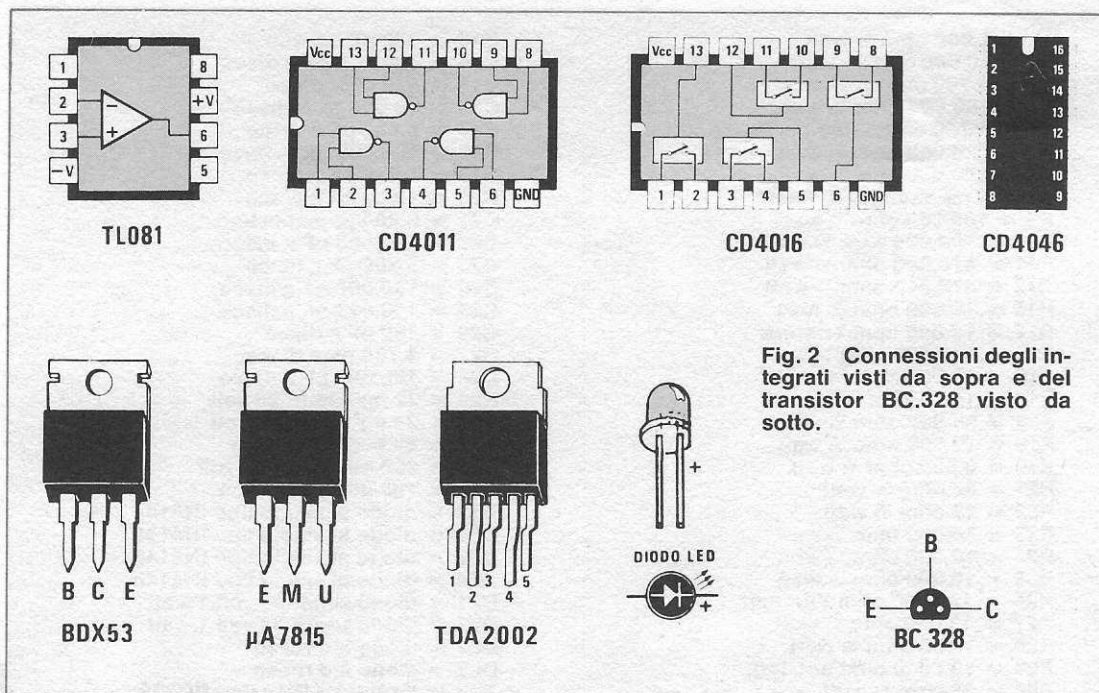
Vi abbiamo detto che questo segnale di AF viene generato internamente da IC2 però non vi abbiamo detto che a generarlo è un VCO, cioè un oscillatore controllato in tensione la cui frequenza di lavoro può essere modificata entro una gamma determinata dai valori di C15 - R13 - R14, semplicemente modificando la tensione di controllo applicata sul piedino 9.

Applicando sul piedino 9 una tensione molto elevata avremo in uscita la massima frequenza;

applicando invece una tensione di 0 volt avremo in uscita la frequenza minima possibile.

È proprio agendo su questo piedino 9 che noi possiamo ottenere la modulazione in frequenza infatti quando parliamo al microfono, il segnale di BF preamplificato dall'integrato IC3 (un operativo di tipo TL081), passando attraverso l'interruttore analogico IC5/B che in questo frangente risulta chiuso raggiunge appunto il piedino 9 dell'integrato IC2 e qui le semionde positive e negative di questo segnale faranno variare in più o in meno la frequenza del segnale di AF provocando appunto la modulazione richiesta.

Come già detto la frequenza «centrale» di questo segnale di AF, cioè la frequenza della portante, viene determinata dal valore di capacità del condensatore C15 applicato fra i piedini 6-7 di IC2



nonché dal valore ohmico della resistenza applicata fra il piedino 11 e la massa, quindi noi agendo sul trimmer R14 collegato appunto a questo piedino 11 potremo alzare o abbassare la frequenza della nostra portante.

Agendo invece sul trimmer R26 collegato fra l'uscita (piedino 6) e l'ingresso invertente (piedino 2) di IC3 potremo amplificare di più o di meno il segnale microfonico, ottenendo così una maggiore o minore deviazione in frequenza durante la modulazione.

In altre parole questo trimmer ci permetterà di regolare la «sensibilità». Da notare che in fase di trasmissione l'interruttore IC5/C, risultando chiuso, cortocircuita a massa il potenziometro di volume R29, pertanto all'ingresso dell'amplificatore finale di potenza IC6 non può giungere nessun segnale e l'altoparlante rimane muto.

L'altoparlante rimarrà muto anche quando, pur non essendo pigiato il pulsante di trasmissione, dalla linea elettrica non giungerà nessun segnale modulato in ricezione infatti in questo caso sul piedino 13 del Phase-Locked-Loop avremo una tensione nulla che applicata all'ingresso 6 del nand IC4/A, lo costringerà a mantenere l'interruttore IC5/C chiuso proprio come se si fosse in trasmissione.

Per concludere precisiamo che durante la trasmissione il diodo led DL1 rimarrà spento infatti in tali condizioni sulla base del transistor TR1 (che è un PNP di tipo BC328) giungerà una tensione positiva che gli impedirà di condurre.

FUNZIONAMENTO IN RICEZIONE

Quando il pulsante di «TALK» non risulta pigiato, l'interfono viene sempre a trovarsi automaticamente predisposto per la «ricezione» tuttavia l'altoparlante rimane egualmente interdetto e viene abilitato ad emettere il suono solo ed esclusivamente quando arriva un segnale modulato dalla linea.

All'arrivo di questo segnale il flip-flop set-reset a cui abbiamo accennato in precedenza potrà finalmente diseccitarsi e i 3 nand IC4/A-IC4-B-IC4/C, invertendo le condizioni logiche presenti sulle loro uscite, faranno chiudere l'interruttore elettronico IC5/A che prima risultava aperto e faranno invece aprire i due interruttori IC5/B e IC5/C che nel funzionamento in trasmissione risultavano chiusi.

In virtù di questa nuova situazione stabilitasi nel circuito il segnale proveniente dal microfono non potrà più giungere sul piedino 9 del Phase Locked Loop IC2 e lo stesso dicasi anche per il segnale di AF generato dal VCO il quale si troverà il cammino sbarrato dal nand IC4/D e non potrà più raggiungere la base del transistor amplificatore di AF, cioè di TR2. In altre parole in fase di ricezione sulla bobina L1 non verrà applicato nessun segnale di AF da trasmettere lungo la linea di rete, diversamente questo segnale finirebbe per sovrapporre il segnale molto più debole applicato sulla linea dall'altro apparecchio (che logicamente risulterà posto in «trasmissione») segnale che raggiungendo

la bobina L2 verrà da questa trasferito per induzione sulla L1.

Dal terminale 2 della bobina L1 noi potremo pertanto prelevare il segnale di AF modulato in frequenza inviatoci dal nostro corrispondente e dopo averlo limitato in ampiezza tramite i due diodi DS1 e DS2 collegati fra di loro in antiparallelo, lo applicheremo ad un filtro costituito dall'impedenza JAF1 e dal condensatore C8 da noi inserito per eliminare eventuali frequenze spurie che potrebbero sempre risultare presenti sulla linea elettrica (il caso tipico è ad esempio quello di un coinquilino che abbia installato nello stesso palazzo un interfono identico al vostro tarato su una frequenza leggermente diversa).

Il segnale così filtrato raggiungerà quindi il gate del fet FT1 il quale provvederà ad amplificarlo opportunamente e ad applicarlo, tramite il condensatore C6, su un ingresso (piedino 14) del comparatore di fase presente nell'interno dell'integrato IC2; sull'altro ingresso, piedino 3, risulterà invece applicato il segnale del VCO cioè quel segnale generato internamente da IC2 con il quale ci agganciamo in fase al segnale di ricezione onde poter estrarne il segnale di BF.

Grazie a questo tipo di collegamento sul piedino 2 di uscita del comparatore di fase si presenteranno di volta in volta degli impulsi positivi o negativi di durata più o meno breve necessari per «ritoccare» la tensione di pilotaggio del VCO e mantenerlo così agganciato al segnale di ricezione, impulsi che filtrati dalla rete passa-basso costituita da R9 e C13, daranno origine ai capi di quest'ultimo condensatore a variazioni di tensione perfettamente corrispondenti con il segnale di BF impiegato per la modulazione.

In altre parole sul piedino 2 di IC2 noi avremo disponibile il nostro segnale di BF già demodolato che utilizzeremo (passando attraverso l'interruttore analogico IC5/A che in questo frangente si troverà chiuso) per pilotare l'ingresso del VCO e che preleveremo poi nuovamente in uscita sul piedino 10 (a bassa impedenza) per poter pilotare l'ingresso dell'amplificatore finale di potenza IC6 (passando attraverso il potenziometro di volume R29). Questa condizione però potrà verificarsi solo se l'ampiezza del segnale di AF applicato al piedino 14 del Phase-Locked-Loop risulterà superiore ai 400 millivolt picco-picco: solo in questo caso infatti sul piedino 13 di IC2 risulteranno presenti degli impulsi di ampiezza e durata sufficiente a portare in condizione logica 1 il piedino 6 del nand IC4/A il quale

da parte sua, essendo l'altro ingresso (piedino 5) in condizione logica 1, porterà a 0 la propria uscita aprendo così l'interruttore elettronico IC5/C e dando via libera al passaggio del segnale verso l'entrata dell'amplificatore.

Apprendosi tale interruttore infatti, il terminale del potenziometro di volume R29 su cui giunge il segnale di BF non risulterà più cortocircuitato a massa, quindi il segnale di BF stesso potrà raggiungere l'ingresso dell'integrato IC6 e venir così riprodotto in altoparlante.

In pratica questo accorgimento che molti potrebbero considerare una limitazione in quanto non permette al ricevitore di funzionare se sul proprio ingresso non risulta presente un segnale di AF con un'ampiezza minima di 400 millivolt (corrispondenti a 40 millivolt ai capi della linea dato che il fet amplifica il segnale di circa 10 volte) è invece un grosso pregio. Infatti l'interruttore analogico IC5/C, bloccando l'amplificatore di potenza quando il segnale è assente o troppo debole per essere ascoltato, agisce come un ottimo ed efficace «squelch» tenendo muto il ricevitore quando il nostro corrispondente non trasmette.

Avremo quindi un interfono silenziosissimo che non risentirà né dei disturbi di rete, né di ronzii di alternata, né di qualsiasi altro rumore in quanto il piedino 13 del Phase Locked Loop sbloccherà l'amplificatore finale di potenza solo ed esclusivamente quando al suo ingresso (piedino 14) sarà presente un segnale di AF con un'ampiezza e con la frequenza richiesta (circa 118 KHz).

Quando tale «squelch» si sbloccherà, permettendo così al segnale di BF di raggiungere l'amplificatore di potenza, automaticamente vedremo accendersi anche il diodo led DL1 il quale pertanto funzionerà da indicatore visivo di presenza di segnale di BF.

E NON È TUTTO

Oltre ai vantaggi evidenziati finora nella nostra trattazione tale circuito ne presenta molti altri che potrebbero anche essere inosservati ma che sono egualmente importanti.

Ad esempio avrete notato che non esistono commutatori meccanici per passare dalla ricezione alla trasmissione ma solo commutatori analogici comandati da un comunissimo pulsante e ciò semplifica notevolmente il montaggio meccanico rendendone più pratico l'impiego.

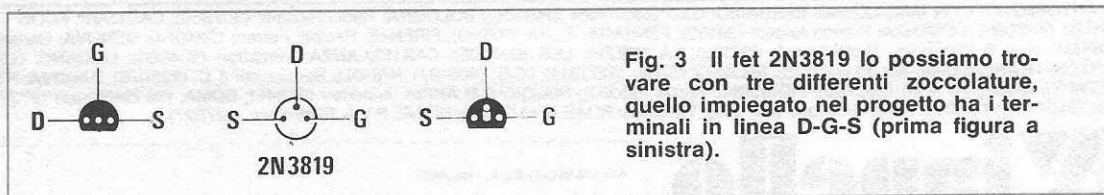
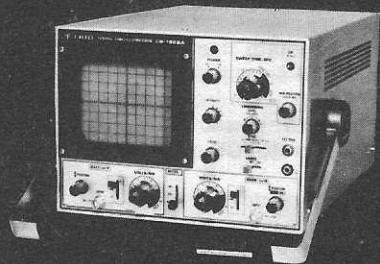


Fig. 3 Il fet 2N3819 lo possiamo trovare con tre differenti zoccolature, quello impiegato nel progetto ha i terminali in linea D-G-S (prima figura a sinistra).

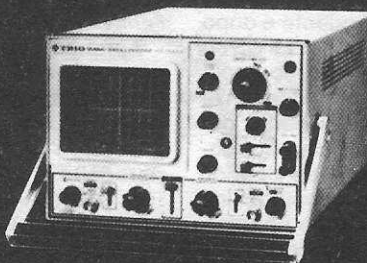


TRIO TRIO-KENWOOD
CORPORATION



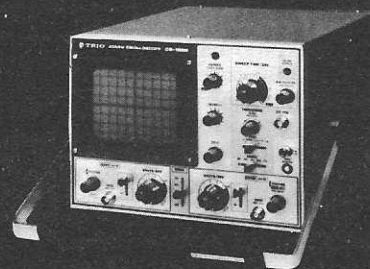
Modello CS-1562A

- cc-10 MHz/10 mV
- Doppia Traccia 8x10 cm
- Trigger automatico
- Funzionamento X-Y



Modello CS-1560A

- cc-15 MHz/10 mV
- Doppia Traccia 8x10 cm
- Trigger automatico
- Funzionamento X-Y, somma, sottrazione



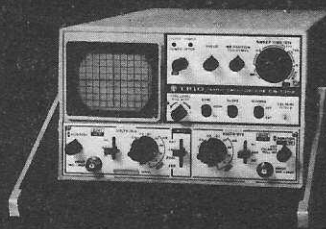
Modello CS-1566

- cc-20 MHz/5 mV
- Doppia Traccia 8x10 cm
- Trigger automatico
- Funzionamento X-Y, somma, sottrazione



Modello CS-1830

- cc-30 MHz/2mV
- Doppia Traccia 8x10 cm (reticolo compl.)
- Trigger automatico e sweep a ritardo variabile
- Funzionamento X-Y, somma, sottrazione



Modello CS-1352

- cc-15 MHz/2 mV
- Portatile - alim. rete, batteria o 12 V cc
- Doppia Traccia, 3" (8x10 div.)
- Trigger automatico
- Funzionamento X-Y, somma, sottrazione



Modello CS-1575

- cc-5 MHz/1 mV
- 4 presentazioni contemporanee sullo schermo (8x10 cm): 2 tracce, X-Y, fase.

i piccoli GIGANTI

I 6 modelli cui sopra soddisfano la maggioranza delle più comuni esigenze ma non sono gli unici della sempre crescente famiglia di oscilloscopi TRIO-KENWOOD.

Perciò interpellateci per avere listini dettagliati anche degli altri nuovi modelli come il **CS-1577A (35 MHz/2 mV)**, l'**MS-1650 (a memoria digitale)** e l'oscilloscopio della nuova generazione, l'esclusivo **CS-2100 a 100 MHz con 4 canali ed 8 tracce**.

Sono tutti oscilloscopi «giganti» nelle prestazioni e nell'affidabilità (testimoniata dalle migliaia di unità vendute in Italia) e «piccoli» nel prezzo e per la compattezza.

Il mercato degli oscilloscopi non è più lo stesso di prima perchè... sono arrivati i «piccoli Giganti».

La TRIO costruisce molti altri strumenti di misura tra cui un interessante oscillatore quadra-sinusoidale a bassa distorsione da 10 Hz ad 1 MHz (mod. AG-203) e un dip-meter (mod. DM-801).

RIVENDITORI AUTORIZZATI CON MAGAZZINO: **BERGAMO:** C&D Electronica (249026); **BOLOGNA:** Radio Ricambi (307850); **CAGLIARI:** ECOS (373734); **CATANIA:** IMPORTEX (437086); **COSENZA:** Franco Angotti (34192); **FERRARA:** EL.PA. (92933); **FIRENZE:** Paoletti Ferrero (294974); **GENOVA:** Gardella Elettronica (873487); **GORIZIA:** B & S Elettronica Professionale (32193); **LA SPEZIA:** LES (507265); **CASTELLANZA:** Vematron (504064); **LIVORNO:** G.R. Electronics (806020); **MARTINA FRANCA:** Deep Sound (723188); **MILANO:** Hi-Tec (3271914); I.C.C. (405197); **NAPOLI:** Bernasconi & C. (223075); **PADOVA:** RTE Elettronica (605710); **PALERMO:** Elettronica Agrò (250705); **PIOMBINO:** Alessi (39090); **REGGIO CALABRIA:** ImporTex (94248); **ROMA:** GB Elettronica (273759); GIUPAR (578734); IN.DI. (5407791); **TORINO:** Petra Giuseppe (597663); **VERONA:** R.I.M.E.A. (574104); **UDINE:** P.V.A. Elettronica (297827).

Vianello

Sede: 20121 Milano - Via Tommaso da Cazzaniga 9/6
Tel. (02) 34.52.071 (5 linee)

Filiale: 00185 Roma - Via S. Croce in Gerusalemme 97
Tel. (06) 75.76.941/250-75.55.108

Alla VIANELLO S.p.A. - MILANO
Inviatemi informazioni complete, senza impegno

NOME

SOCIETÀ/ENTE

REPARTO

INDIRIZZO

CITTA'

TEL.

NE 78/81 T

104

Sarà pure passata inosservata un'altra caratteristica, quella cioè di non permettere ad un operatore che si trovi in ascolto di passare in trasmissione (pur pigiando il relativo pulsante) finché il corrispondente non abbia cessato di trasmettere e si sia messo a sua volta in ascolto, diversamente i due segnali finirebbero per annullarsi a vicenda lungo la linea e nessuno dei due potrebbe ascoltare ciò che l'altro dice.

In pratica il circuito assicura sempre la priorità a chi ha pigiato per primo il pulsante di trasmissione, proprio come accade nei quiz televisivi laddove cioè il primo che pigia il pulsante ha il diritto di parlare ed il secondo, per farlo a sua volta, deve attendere il proprio turno.

Descrivendo il funzionamento in ricezione vi abbiamo velocemente indicato che il segnale di AF proveniente dalla bobina L1 giunge al gate del fet preamplificatore e che in trasmissione, dall'uscita del nand IC4/D, il segnale di AF giunge direttamente sulla base del transistor TR2.

Guardando lo schema troviamo invece altri componenti interposti come per esempio dei diodi al silicio e dei diodi zener, quindi sarà necessario precisare il perché questi componenti sono stati inclusi e a cosa servono, anche per evitare il pericolo che qualcuno, togliendoli e constatando che il circuito funziona egualmente bene, non pensi di eliminarli.

In pratica dobbiamo tener presente che ogni qualvolta noi accendiamo un interruttore oppure colleghiamo alla rete una lucidatrice o altri apparati elettrici sulla linea si creano degli impulsi di extratensione che rientrando nell'interfono potrebbero danneggiare transistor ed integrati.

Il più esposto è senz'altro il transistor amplificatore di potenza TR1 tuttavia tale transistor dispone di una tensione di «rottura» di circa 100 volt per cui i rischi che corre sono in verità molto limitati: questi picchi però potrebbero sempre attraversare tale transistor senza danneggiarlo e passando attraverso la base, raggiungere l'uscita del nand IC4/D mettendolo così fuori uso.

Per metterci al riparo contro questa evenienza abbiamo quindi applicato sulla base del transistor i due diodi DS3-DS4 la cui funzione specifica è quella di «tagliare» tutti i picchi positivi e negativi eccedenti la tensione di alimentazione evitando così qualsiasi rischio e pericolo.

Dopo aver salvaguardato lo stadio di trasmissione dovevamo pure preoccuparci di quello di ricezione ed è per questo che applicati fra la presa 2 della bobina L1 e la massa troviamo i due diodi zener DZ1-DZ2 da 33 volt posti in serie fra di loro impiegati per limitare i picchi di extratensione ad un massimo di 66 volt.

Questi zener provvederanno pure a proteggere il collettore del transistor TR2 in modo che anche questo non risulti interessato da tensioni superiori ai 66 volt.

Poiché una tensione di 66 volt sarebbe ancora

pericolosa per il fet FT1, dopo il condensatore C20 troviamo i due diodi al silicio DS1-DS2 collegati fra di loro in opposizione di polarità, i quali provvedranno a limitare sia questi picchi, sia il segnale di AF, ad un valore massimo di 0,6 volt positivi o negativi, una tensione questa che il gate del fet può tranquillamente sopportare senza nessun problema.

Un altro particolare che contraddistingue e qualifica il nostro interfono rispetto a quelli commerciali è costituito dai due condensatori poliestere da noi posti ai capi della bobina L2 per isolarla dalla rete. Generalmente, per economizzare, di questi condensatori se ne impiega uno solo, tuttavia agendo in questo modo sull'avvolgimento L2 noi avremmo sempre presente una fase della rete a 220 volt, quindi basterebbe un po' di umidità o un cattivo isolamento tra primario e secondario della bobina L1/L2 per ritrovarsi questa fase anche sul primario, con il pericolo di ricevere forti scosse nel caso inavvertitamente si toccasse con un dito il circuito stampato o qualche componente metallico dell'interfono.

Utilizzando due condensatori, uno per ogni filo della rete elettrica, tale pericolo è invece scongiurato non solo ma con due condensatori duplicheremo anche la tensione di isolamento, infatti utilizzando per esempio due condensatori da 1.000 volt, per perforarli occorreranno più di 2.000 volt.

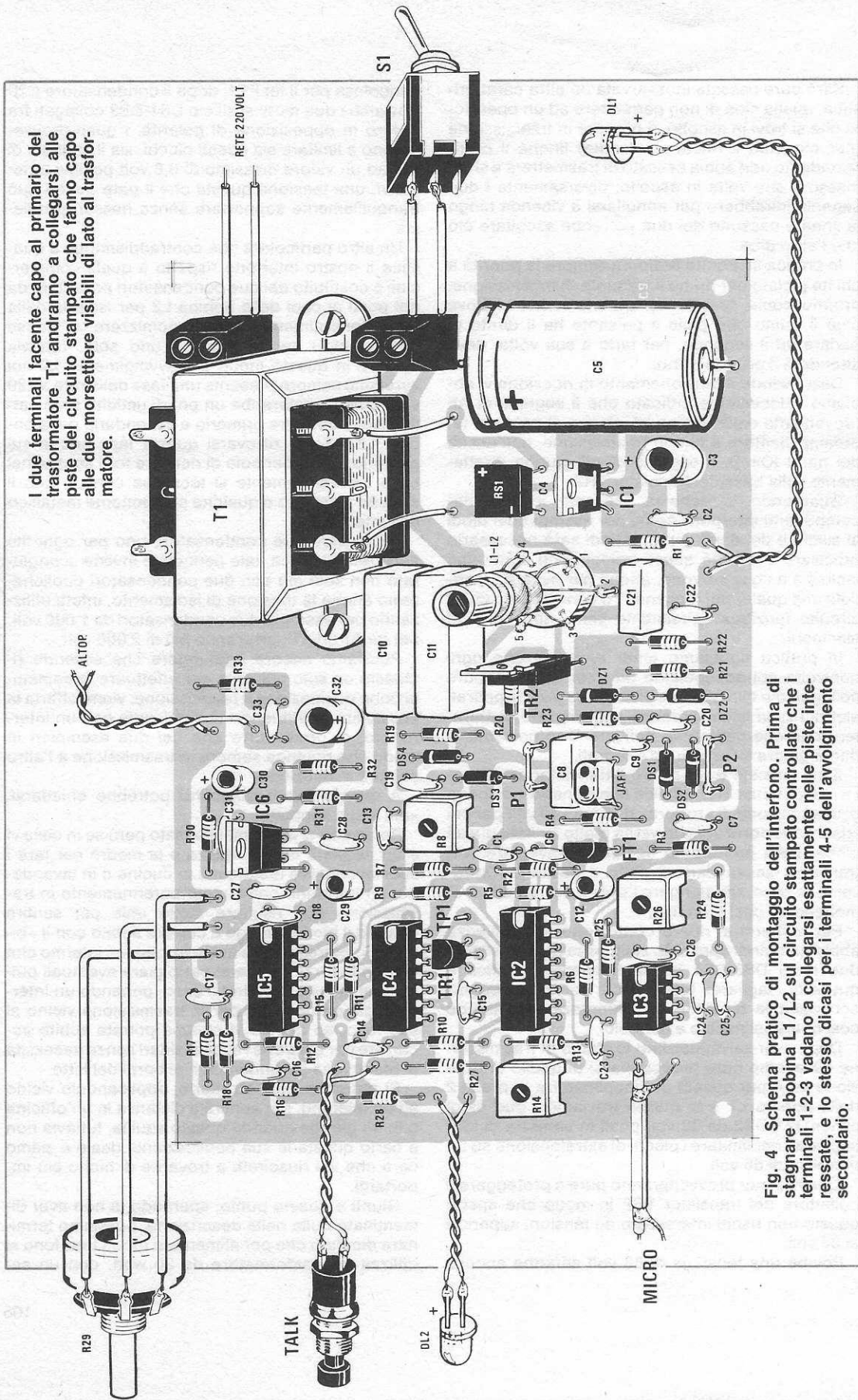
Possiamo ancora aggiungere che essendo richiesto un solo pulsante per effettuare la commutazione da ricezione a trasmissione, viene offerta la possibilità, sostituendo tale pulsante con un interruttore, di predisporre uno dei due esemplari in modo che rimanga sempre in trasmissione e l'altro sempre in ricezione.

A questo punto qualcuno potrebbe chiedersi: «ma a che scopo?»

Forse non ci avete mai pensato però se in casa vi è un neonato in una stanza e la madre per fare i suoi lavori deve restarsene in cucina o in lavanderia, un interfono commutato perennemente in trasmissione può risultare molto utile per sentire quando il bimbo piange e correre subito con il «biberon». Potreste pure avere in casa un infermo che non ha la forza di alzarsi per pigiare eventuali pulsanti di chiamata ed in tal caso, ponendo un interfono già predisposto per la trasmissione vicino al suo letto, se questo vi chiama potrete subito accorrere per esaudire i suoi desideri senza necessità di restarvene perennemente ai bordi del letto.

Si potrebbe pure sfruttarlo, applicandolo vicino ad un telefono, per sentire a distanza in un'officina o in un garage quando questo squilla, tuttavia non è certo questa la sua applicazione ideale e siamo certi che voi riuscirete a trovarne di molto più importanti.

Giunti a questo punto, sperando di non aver dimenticato nulla nella descrizione, possiamo terminare dicendo che per alimentare tutto l'interfono si utilizza un trasformatore da 20 watt, con un se-



I due terminali facente capo al primario del trasformatore T1 andranno a collegarsi alle piste del circuito stampato che fanno capo alle due morsettiere visibili di lato al trasformatore.

Fig. 4 Schema pratico di montaggio dell'interfono. Prima di staginare la bobina L1/L2 sul circuito stampato controllate che i terminali 1-2-3 vadano a collegarsi esattamente nelle piste interressate, e lo stesso dicasi per i terminali 4-5 dell'avvolgimento secondario.

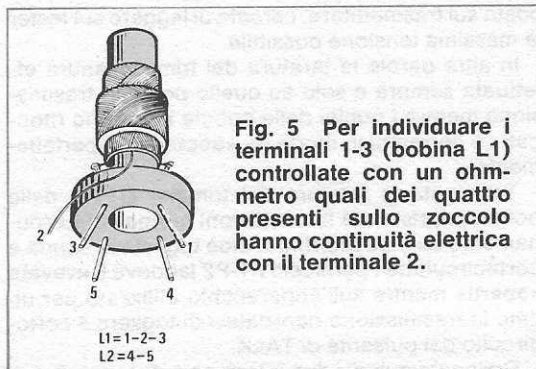


Fig. 5 Per individuare i terminali 1-3 (bobina L1) controllate con un ohmetro quali dei quattro presenti sullo zoccolo hanno continuità elettrica con il terminale 2.

condario da 18-20 volt, che raddrizzati con il ponte RS1 e filtrati dal condensatore elettrolitico C6, vengono applicati direttamente sulla bobina L1 in modo da ricavare maggior potenza dal transistor finale di AF.

Tale tensione viene poi stabilizzata dall'integrato uA.7815 a 15 volt per poter alimentare tutti gli integrati e altri transistor presenti nel circuito.

Come altoparlante si consiglia di utilizzarne uno da 8 ohm 2-3 watt.

REALIZZAZIONE PRATICA

La realizzazione pratica di questo interfono è estremamente semplice e alla portata di tutti anche perché avremo a disposizione come al solito un circuito stampato (sigla LX481) già forato e completo di disegno serigrafico con la sagoma di tutti i componenti nella esatta posizione in cui debbono risultare inseriti.

Tale circuito stampato è un doppia faccia ed anche se le piste superiori sono in numero veramente esiguo rispetto a quelle della faccia inferiore, dovremo sempre ricordarci, prima di iniziare il montaggio, di effettuare tutti i ponticelli richiesti onde metterle in collegamento elettrico fra di loro. Per eseguire questi ponticelli prenderemo del filo di rame nudo che inseriremo negli appositi fori e stagneremo poi sia sopra che sotto ricordandoci alla fine di tagliare con una forbicina da manicure o con un apposito tronchesino tutte le eccedenze di filo rimaste sporgenti.

Una volta effettuati tutti i ponticelli potremo iniziare il montaggio vero e proprio stagnando gli zoccoli per i 4 integrati (il TDA.2002 e il uA.7815 vanno posti in posizione verticale senza nessuno zoccolo), poi tutte le resistenze, i condensatori ed i trimmer.

Quando inserirete i diodi fate molta attenzione a non invertirne la polarità (diversamente il circuito non potrà mai funzionare) e state pure attenti a non scambiarli con i due zener da 33 volt posti come protezione sul collettore del transistor amplificatore di AF TR2.

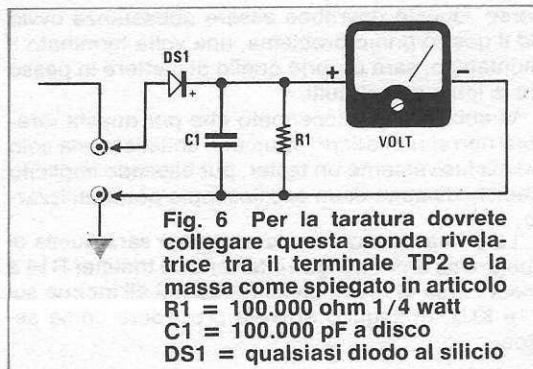


Fig. 6 Per la taratura dovrete collegare questa sonda rivelatrice tra il terminale TP2 e la massa come spiegato in articolo
R1 = 100.000 ohm 1/4 watt
C1 = 100.000 pF a disco
DS1 = qualsiasi diodo al silicio

Il componente che forse vi creerà i maggiori problemi durante il montaggio è senz'altro la bobina L1/L2 la quale è vero che vi viene fornita già avvolta tuttavia potrebbero sempre rimanervi dei dubbi circa l'individuazione dei terminali.

A tale proposito tenete presente che la bobina L1, cioè quella provvista di 3 terminali, è avvolta direttamente sul supporto di plastica mentre la L2, cioè quella provvista di due soli terminali, è avvolta esternamente sopra la L1.

Una volta individuati i fili relativi a queste due bobine, stagnarli sul circuito stampato diventerà una cosa molto semplice anche perché il disegno pratico di fig. 5 ci sembra molto esplicito in proposito.

Per ultimi monteremo sullo stampato il ponte raddrizzatore, i condensatori elettrolitici (rispettandone la polarità) ed il trasformatore di alimentazione che dovremo fissare alla vetronite con due viti provviste di dado e rondella. Esternamente, sul pannello superiore del mobile, fisseremo invece il potenziometro di volume R29 (collegando possibilmente la sua carcassa metallica alla massa in modo che non possa captare del ronzio di alternata), i due diodi led ed il pulsante di TALK.

Il microfono, che fisseremo sotto le apposite feritoie del mobile cementandolo con un po' di collante a presa rapida lo dovremo collegarlo al circuito stampato con due spezzoni di filo, se questo collegamento fosse molto lungo dovremo utilizzare del cavetto schermato mentre per l'altoparlante non esistono problemi.

TARATURA E MESSA A PUNTO

Realizzando una coppia di «interfono» da utilizzarsi uno per trasmettere e uno per ricevere dovremo ovviamente preoccuparci di tararli entrambi sulla stessa identica frequenza, diversamente se tarassimo per esempio uno dei due per trasmettere e ricevere sui 118 KHz e l'altro per trasmettere e ricevere sui 90 KHz, non avremmo mai la possibilità di intercomunicare in quanto ci ritroveremmo con dei circuiti di accordo «centrati» su frequenze di-

verse. Questo dovrebbe essere abbastanza ovvio ed il nostro primo problema, una volta terminato il montaggio, sarà proprio quello di mettere in passo fra di loro i due circuiti.

Vi abbiamo già accennato che per questa taratura non si richiedono strumenti sofisticati ma solo ed esclusivamente un tester, pur essendo implicito che chi dispone di un oscilloscopio potrà utilizzarlo.

La prima operazione da compiere sarà quella di ruotare su entrambi gli «interfono» il trimmer R14 a metà corsa in modo da sintonizzarsi all'incirca sui 118 KHz. In seguito dovrete procedere come segue:

1°) prendete uno dei due interfoni e scollegate i ponticelli P1-P2

2°) sempre su questo apparecchio collegate tra il terminale TP2 e la massa (il terminale TP2 corrisponde al terminale P1 posto verso TR2 vedi fig. 4) un circuito raddrizzatore identico a quello riportato in fig. 6, cioè un diodo al silicio più un condensatore e una resistenza, ed all'estremità di questa «sonda» collegate il vostro tester commutato sulla portata 15 volt fondo scala in continua

3°) **su questo stesso interfono** ruotate il trimmer R8 tutto dalla parte in cui si inserisce nel circuito la massima resistenza, cioè 1 megaohm

4°) sull'altro apparecchio cortocircuitate il pulsante TALK in modo da tenerlo sempre fisso in trasmissione

5°) rimanendo sullo stesso tavolo, collegate i due apparecchi ad una presa luce in modo da alimentarli

6°) sull'interfono posto in trasmissione ruotate ora il cursore del trimmer R14, quello cioè che regola la frequenza di oscillazione del VCO, fino a leggere sul tester la tensione più alta possibile

7°) una volta raggiunta la condizione di massimo, ritoccate sia sul trasmettitore sia sul ricevitore i nuclei delle bobine L1/L2 cercando sempre di leggere sul tester la tensione più alta possibile.

8°) se disponete di un oscilloscopio provvisto di una discreta banda passante potrete collegarlo in sostituzione della sonda sul terminale TP2 e cercare quindi di ottenere sullo schermo la massima ampiezza del segnale di AF, cioè di coprire il massimo di quadretti in verticale.

9°) conclusa questa operazione distaccate ora i due circuiti dalla rete e chiudete nuovamente, su quello posto in ricezione, i ponticelli P1-P2 poi sempre su questo cortocircuitate il pulsante TALK in modo da predisporlo per la trasmissione

10°) sull'altro interfono utilizzato in precedenza per la trasmissione eliminate il cortocircuito sul pulsante di TALK, aprite i ponticelli P1-P2 ed applicate, la sonda con il tester di fig. 6 sul terminale TP2

11°) collegate di nuovo i due «interfono» alla rete luce e ruotando ancora il cursore del trimmer R14

posto sul trasmettitore, cercate di leggere sul tester la massima tensione possibile.

In altre parole la taratura del trimmer andrà effettuata sempre e solo su quello posto in trasmissione mentre i nuclei delle bobine andranno ritoccati su entrambi in modo da «accordarli» perfettamente.

Terminata la taratura del trimmer R14 e delle bobine, ripristinate le condizioni normali di funzionamento sui due interfono, cioè togliete la sonda e cortocircuitate i ponticelli P1-P2 laddove li avevate «aperti» mentre sull'apparecchio utilizzato per ultimo in trasmissione ricordatevi di togliere il cortocircuito dal pulsante di TALK.

Collegate quindi i due interfono a distanza di due ambienti diversi e provatene il funzionamento: vedrete che non appena il vostro corrispondente pignerà il pulsante per trasmettere, sul vostro interfono posto ovviamente in ricezione si accenderà il diodo led DL1 per indicarvi la presenza di segnale e nello stesso tempo in altoparlante sentirete la sua voce.

In seguito, quando questo avrà finito di parlare, pigiando il pulsante di TALK potrete rispondergli ed in tali condizioni il vostro diodo led dovrà risultare spento mentre quello del corrispondente dovrà risultare acceso.

QUALCHE UTILE NOTA

Il nostro interfono dispone di un'elevata fedeltà tuttavia dobbiamo ricordarvi, come per qualsiasi trasmettitore, che non bisogna mai sovrarmodulare, cioè i due trimmer della sensibilità R26 andranno regolati in modo che anche parlando vicino al microfono e ad alta voce si riesca sempre ad ottenere un ascolto nitido in altoparlante.

Se siete abituati a parlare forte e vicino al microfono regolate quindi questi trimmer molto verso il «basso»; se invece è vostra abitudine parlare con voce normale anche quando siete al telefono potrete aumentare leggermente la sensibilità.

Dopo qualche prova vedrete comunque che riuscirete a tarare nel migliore dei modi questi trimmer i quali peraltro non servono, come si potrebbe intuire, per mandare al corrispondente un segnale più forte, ma solo ed esclusivamente per inviargli un segnale non distorto.

Per il volume in altoparlante abbiamo invece disponibile il potenziometro R29 sul quale potremo agire per aumentare o diminuire la potenza acustica in uscita.

Come constaterete una volta montato il vostro circuito, pigiando il pulsante di TALK per passare dalla ricezione alla trasmissione è molto facile sentire in altoparlante un «toc» molto fastidioso causato dal Phase Locked Loop, un «toc» comunque **che si può fare sparire facilmente** o almeno attenuare agendo sul trimmer R8.

In pratica il metodo più semplice ed elementare per eliminare questo inconveniente è quello di procedere a tentativi ruotando leggermente tale trimmer in un senso o nell'altro e provando a passare dalla ricezione alla trasmissione fino a trovare quel punto di taratura in cui quel fastidioso rumore risulta ridotto ai minimi termini, se non addirittura scomparso.

La stessa identica operazione dovremo compierla su entrambi gli apparecchi in quanto entrambi sono soggetti a questa specie di «trauma» interno nell'attimo della commutazione a cui occorre ovviamente porre rimedio.

QUALCHE INFORMAZIONE SULLA PORTATA

Chiunque installi un interfono desidera sempre sapere con esattezza quale sarà la distanza massima raggiungibile in modo da potersi regolare per l'uso da farne.

È bene quindi dare una risposta a questo interrogativo anche se non si tratta che di una ripetizione di quanto affermato all'inizio dell'articolo, cioè che la portata massima su cui abbiamo potuto effettuare delle prove concrete, non avendo a disposizione una linea più lunga, è stata quella di 120 metri nell'interno del nostro capannone.

Su tale distanza il circuito si è comportato e si comporta tuttora molto bene fornendoci in uscita un segnale di ampiezza sovrabbondante per i nostri scopi tuttavia questo risultato non ci permette di fare previsioni di nessun genere in quanto la distanza è sempre un parametro molto aleatorio.

Per esempio potrebbe accadervi che collegando l'interfono ad una linea poco disturbata, si riescano a raggiungere tranquillamente i 300-400 metri mentre installandolo nell'interno di un'officina dove esistono molti motori elettrici perennemente in funzione e molte luci accese, 200 metri diventino un limite massimo invalicabile.

Non solo ma potrebbe anche accadervi che di giorno si riescano a coprire distanze sull'ordine dei 200-300 metri mentre di sera tale portata si riduca notevolmente in quanto occorre sempre tenere in considerazione che di sera tra i due capi della linea vengono collegate lampadine a filamento, ferri da stiro, fornelli elettrici ecc. i quali si comportano in pratica come tante resistenze ohmiche in grado di assorbire e attenuare il segnale di AF.

Occorre inoltre tener presente che la portata non deve essere calcolata come distanza in linea d'aria infatti se non si conosce l'esatto percorso dell'impianto elettrico potrebbe accadere che un filo per passare da una presa ad un'altra percorra una strada infinitamente più lunga e tortuosa del sem-

plice collegamento in linea d'aria, creando così delle perdite e cadute non indifferenti.

Questo lo precisiamo perché quando si pensa alla distanza si è sempre portati a pensare ad una distanza in linea d'aria e mai a considerare la lunghezza effettiva del filo e gli eventuali passaggi che questo compie attraverso dei contatori.

A proposito di contatori dobbiamo precisarvi che con il nostro interfono in FM è possibile comunicare anche con ambienti serviti da un diverso contatore, uno scoglio questo che molti «interfono» di tipo commerciale non riescono a superare sempre per il solito motivo che erogano in uscita poca potenza a superare sempre per il solito motivo che erogano in uscita poca potenza AF e modulano in AM.

Dobbiamo però rammentare che il segnale, passando attraverso due contatori, subisce un'attenuazione notevole in quanto dentro ai contatori stessi sono presenti due bobine collegate in serie e in parallelo alla linea che agiscono come filtro «passo-basso», pertanto in tali condizioni non potremo pretendere di raggiungere i 300 e più metri di distanza, bensì dovremo accontentarci di portate molto più modeste.

A questo punto riteniamo di avervi fornito tutte le informazioni necessarie per decidere se questo interfono fa al caso vostro oppure no ed eventualmente per poterlo costruire e installare nel caso in cui la risposta sia positiva, quindi ci congediamo da voi fiduciosi di avervi fornito un circuito molto valido e in grado di risolvervi innumerevoli problemi.

COSTO DELLA REALIZZAZIONE

Il solo circuito stampato LX481 in fibra di vetro, a doppia faccia, già forato e completo di disegno serigrafico L. 9.300
Tutto il materiale occorrente, cioè circuito stampato, resistenze, potenziometro, trimmer, condensatori, diodi, led, transistor, pulsanti, integrati e relativi zoccoli, ponte raddrizzatore, trasformatore, microfono e altoparlante L. 42.000

ANTIFURTO A VIBRAZIONI PER AUTO

Sig. Stefano Fuligni SCANDIANO (RE)

Capita spesso, ritornando a riprendere la nostra auto lasciata momentaneamente incustodita, di constatare che i soliti ladruncoli hanno rotto vetri, radio asportata, ecc.

Da questa amara esperienza nasce naturalmente l'esigenza di difendersi cercando di dotare la propria autovettura di un valido antifurto. Anche se in commercio è possibile reperire una vasta gamma di antifurto è altresì vero che per la stragrande maggioranza degli utenti il loro prezzo non sempre risulta accessibile, ed è per questo che mi è nata l'idea di un antifurto per auto, di basso costo e di sicuro affidamento, che ho realizzato e collaudato applicandolo alla mia auto con ottimi risultati.

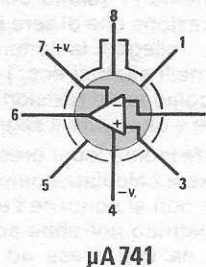
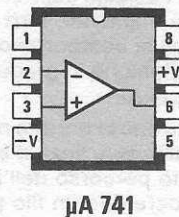
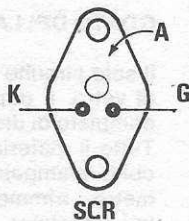
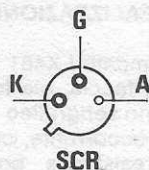
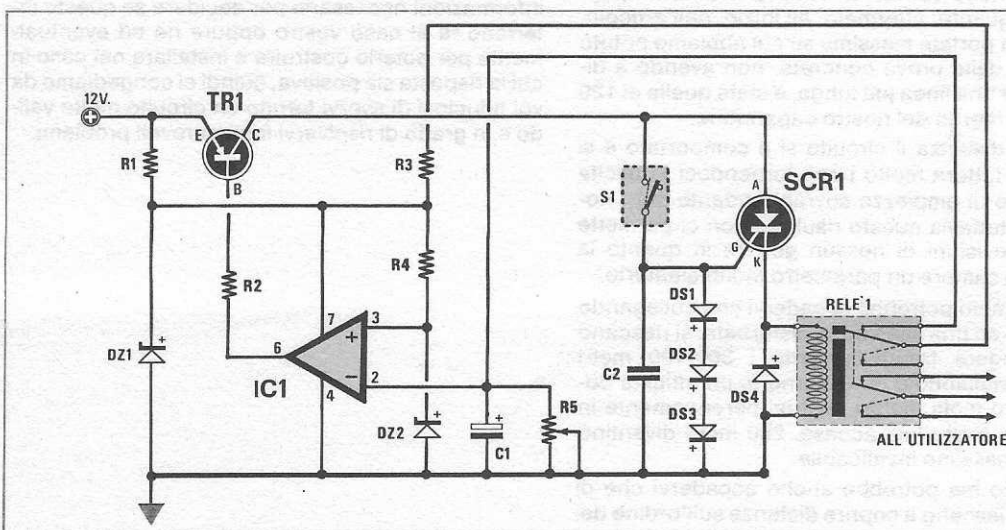
Il principio di funzionamento è molto semplice. Il contatto «S1» riportato in schema corrisponde in pratica a un interruttore a vibrazione, il quale come molti sapranno, se sollecitato da un brusco movimento mette in corto i suoi contatti, fornendo così una tensione positiva al gate del diodo SCR che si porterà in conduzione.

I diodi DS1-DS2-DS3, applicati tra gate e massa dell'SCR, hanno funzione di diodi zener e servono ad evitare che sul «gate» dell'SCR venga applicata una tensione positiva superiore ai 2 volt.

Il diodo SCR portandosi in conduzione ecciterà il relè aprendo così il contatto che fornisce tensione, attraverso R3, al piedino n. 2 di IC1 e chiudendo (con l'altra sezione) i contatti per azionare la sirena. Il condensatore C1, scaricandosi attraverso R5, determina il tempo di eccitazione del relè e quando questa tensione che alimenta il piedino n. 2 scenderà al di sotto del valore della tensione presente sul piedino n. 3 (cioè 3,8 volt determinata dal diodo zener «DZ2») l'uscita dell'integrato «IC1» (piedino n. 6) diventerà positiva portando in interdizione il transistor «TR1».

Di conseguenza la tensione positiva che prima

PROGETTI



imentava l'anodo dell'SCR bruscamente verrà a mancare.

Il relè non ricevendo più tensione si «disseccerà», il contatto collegato alla resistenza n. 3 si chiuderà e questo farà sì che sul piedino n. 2 del circuito integrato «IC1» risulterà presente una tensione positiva superiore ai 3,8 volt del piedino n. 3.

In tali condizioni sul terminale d'uscita dell'integrato (piedino 6) «cortocircuiterà a massa» riportando così nuovamente in conduzione il transistor TR1. Questo provvederà a fornire la tensione positiva al diodo SCR ed in tali condizioni il circuito sarà di nuovo pronto a funzionare non appena l'interruttore a vibrazione S1 verrà nuovamente sollecitato da un brusco movimento.

Tengo a precisare, per evitare che il funzionamento del mio circuito risulti compromesso, che



in SINTONIA

COMPONENTI

R1 = 470 ohm ½ W
R2 = 10.000 ohm 1 W
R3 = 680 ohm ½ W
R4 = 4.700 ohm ½ W
R5 = Pot. lin. 1 Megaohm
C1 = 1.000 mF elettr. 25 V
C2 = 100.000 pF poliestere
DS1 = diodo silicio 1N4148
DS2 = diodo silicio 1N4148
DS3 = diodo silicio 1N4148
DS1 = diodo silicio 1N4148
DZ1 = diodo zener 12V - 1W
DZ2 = diodo zener 3,8W - 1W
TR1 = transistor PNP tipo BD136
SCR1 = diodo SCR - 400V - 6A
IC1 = integrato μ A 741
S1 = interruttore a vibrazione
Relé 1 - 12 Volt - 2 scambi

Di lato sono riportate le connessioni del transistor BD 136, dei diodi SCR e dell'integrato μ A 741. Nei disegni abbiamo raffigurato due tipi di SCR in contenitori T03 e T05 e l'integrato μ A 741 in contenitore dual-line plastico, visto da sopra, e metallico visto da sotto.

l'interruttore a vibrazioni da me impiegato dispone internamente di una resistenza da 250 ohm. Per cui utilizzando un interruttore a vibrazioni che non disponesse di tale resistenza, gliela dovremo esternamente collegare in serie a S1 (da 330 ohm-470 ohm, per evitare di bruciare i diodi DS1-DS2-DS3).

Con la speranza di vedere pubblicato sulla Vostra rivista questo semplice ma utile antifurto, colgo l'occasione per complimentarmi con Voi per il modo con il quale riuscite a spiegare sulla Vostra rivista anche i progetti più difficili.

NOTE REDAZIONALI

Il circuito inviatoci dal sig. Fuligni è perfettamente funzionante e pensiamo che molti nostri lettori automobilisti lo realizzeranno per proteggersi dai furti, e dalle ammaccature alla carrozzeria (l'interruttore a vibrazioni serve anche per evitare le ammaccature che molti automobilisti indisciplinati ci provocano nei parcheggi).

Per coloro che volessero cimentarsi nel realizzarlo potremo consigliare di sostituire i diodi DS1-DS2-DS3, che nello schema elettrico l'autore ha posto tra il «gate» e la massa dell'SCR, con una resistenza da 470-1000 ohm 1/2 watt (così facendo potremo usare qualsiasi tipo di interruttore a vibrazioni), e infine di aggiungere una resistenza da 4.700 ohm da 1/2 watt fra i terminali di base-emettitore del transistor TR1.

MIXER PER DUE INGRESSI

Sign. Olivoni David - PIOMBINO (LI)

Vorrei presentare alla vostra attenzione un mixer a due ingressi di facile realizzazione che potrebbe risolvere i problemi di molti lettori.

Per questa realizzazione utilizzo, come vedesi in figura, un solo integrato operativo TL.081 e altri pochissimi componenti tutti di facile reperibilità.

L'unico problema da risolvere sarà quello dell'alimentazione in quanto il TL.081 richiede una tensione duale, cioè 15 volt positivi rispetto alla massa, e 15 volt negativi da applicare, rispetto alla massa, al piedino n. 4.

I due potenziometri, R1 e R2, ci consentiranno di dosare l'ampiezza dei due segnali applicati agli ingressi che ritroveremo poi miscelati in uscita leggermente amplificati di 1,5 volte (guadagno in tensione).

Con una semplice modifica sarà possibile ottenere in uscita segnali maggiormente amplificati: è sufficiente infatti sostituire le due resistenze R3 e R4, portandole dagli attuali 100.000 ohm a 47.000 ohm (guadagno circa 3,4 volte); oppure lasciare invariate R3-R4 ed aumentare il valore di R5-R6 portandolo dagli attuali 150.000 ohm a 270.000 ohm (guadagno circa 2,7 volte).

Chi necessitasse di un miscelatore a due ingressi stereo potrà utilizzare un integrato TL.082 nel cui interno sono racchiusi due TL.081.

Considerata l'estrema semplicità del circuito, ritengo che chi proverà a montare questo miscelatore non incontrerà nessuna difficoltà. Voglio solo ricordare, per evitare di poter udire in altoparlante il fastidioso ronzio di alternata, di racchiudere il circuito in un contenitore metallico affinché il tutto risulti ben schermato, e impiegare, per i collegamenti dalle «prese ingresso» al microfono o pick-up, del cavetto schermato.

NOTE REDAZIONALI

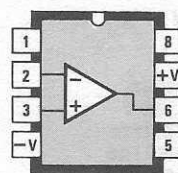
Anche se gli schemi riportati nella rubrica «PROGETTI IN SINTONIA» non vengono da noi mai montati, è sufficiente un rapido controllo allo schema elettrico per stabilire se il progetto è stato dall'autore realizzato.

Sullo schema in questione non abbiamo nessun dubbio, constatando che l'autore ha inserito, tra i due terminali di alimentazione e la massa, i due condensatori da 100.000 pF (C3-C4), senza dei quali l'integrato avrebbe tendenza ad autooscillare.

LAMPEGGIATORE ALTERNATIVO A DIODI LED

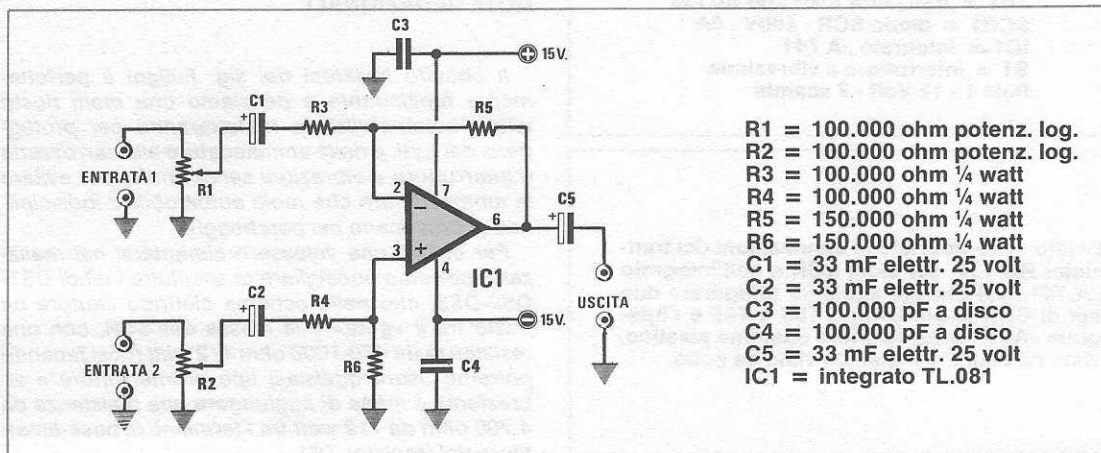
Sign. Marra Gerardo - BATTIPAGLIA (SALERNO)

Sono uno studente e mi interesso all'elettronica da circa un anno da quando cioè ho iniziato a leggere la vostra rivista. Ho realizzato molti dei Vostri kit e posso assicurarVi che tutti funzionano alla perfezione. Apprezzo molto i Vostri articoli in quanto da essi si impara davvero molto. Ed è proprio da uno di questi articoli che ho tratto le nozioni sufficienti a realizzare questo mio «Lampeggiatore a diodi led» che utilizza un integrato «NE 555»

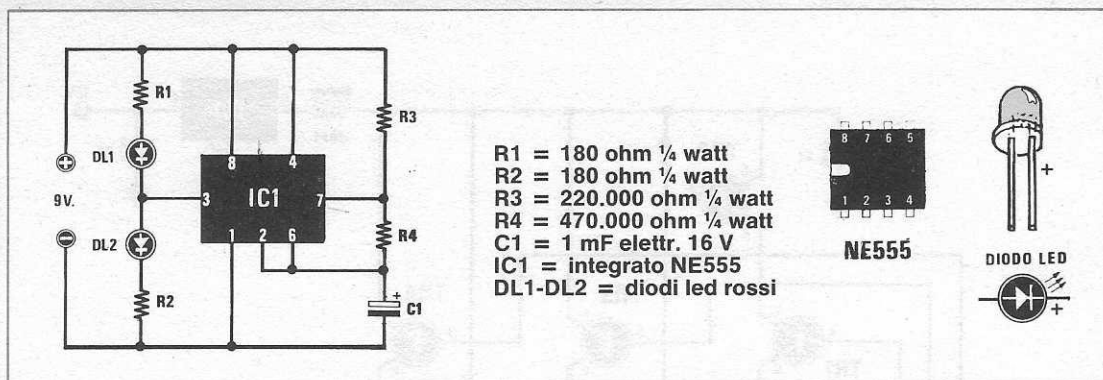


TL081

Conessioni dell'integrato TL081 visto da sopra. Se nel corpo dell'integrato non fosse presente la tacca di riferimento in prossimità del terminale 1 troveremo un foro di identificazione.



- R1 = 100.000 ohm potenz. log.
- R2 = 100.000 ohm potenz. log.
- R3 = 100.000 ohm ¼ watt
- R4 = 100.000 ohm ¼ watt
- R5 = 150.000 ohm ¼ watt
- R6 = 150.000 ohm ¼ watt
- C1 = 33 mF elettr. 25 volt
- C2 = 33 mF elettr. 25 volt
- C3 = 100.000 pF a disco
- C4 = 100.000 pF a disco
- C5 = 33 mF elettr. 25 volt
- IC1 = integrato TL.081



collegato come semplice oscillatore ad onda quadrata a bassissima frequenza.

Il segnale presente in uscita al piedino 3, pilota direttamente i due diodi led DL1-DL2, i quali si accenderanno alternativamente.

Qualora lo si voglia è possibile variare la frequenza del lampeggio modificando semplicemente il valore della capacità C1, utilizzando una capacità da 2,2 mF o 4,7 mF, la cadenza verrà rallentata, se invece impiegheremo una capacità a 680.000 pF o 470.000 pF la frequenza del lampeggio verrà accelerata.

Un interessante effetto ottico può essere raggiunto impiegando due diodi led di diverso colore.

NOTE REDAZIONALI

Coloro che desiderino realizzare montaggi facili e di costo contenuto potranno cogliere l'occasione offerta dal sig. Marra.

Nel montaggio ricordatevi di rispettare la polarità dei diodi led, diversamente non si accenderebbero.

Per fare in modo che i tempi di accensione dei due led risultino perfettamente equivalenti noi consiglieremo di utilizzare valori ohmmici molto bassi per R1 in rapporto a R2; ad esempio si potrebbe consigliare: R1 da 1.000 ohm e per R2 da 680.000 ohm, modificando eventualmente il solo valore del condensatore C1 per variare la frequenza del lampeggio.

INDICATORE DI SINTONIA FM

Sig. Filippo Masia (SASSARI)

Sono un vostro assiduo lettore e colgo l'occasione per elogiare la vostra rivista che mi consente di realizzare degli interessanti apparecchi elettronici, a tutto vantaggio della mia preparazione tecnica.

Apportando qualche modifica al Vostro «Tester

digitale a display LX361», apparso sul n. 67 di NUOVA ELETTRONICA, ho realizzato un indicatore digitale di sintonia, che ho abbinato con ottimi risultati al Vostro «SINTONIZZATORE DI SINTONIA in FM con DECODER STEREO» apparso sul n. 48.

Tengo a precisare che la parte da me modificata non comprende tutto il circuito del Vostro LX361, bensì solo quella del visualizzatore digitale.

Cercherò ora di spiegare nel modo più semplice e comprensibile in cosa consiste la modifica che mi ha consentito di trasformare questo voltmetro in un perfetto indicatore di sintonia.

A differenza di quanto Voi avete presentato sulla rivista n. 48 l'emettitore del transistor TR1 non dovrà più essere collegato al positivo dell'alimentazione ma, come è facile rilevare dal mio schema elettrico lo dovremo ora collegare all'emettitore del transistor TR2 (BC108) inserito per impedire che sul primo display appaia lo zero non significativo.

Il partitore presente in ingresso, congiuntamente al trimmer R3, risultano indispensabili per operare una buona taratura del «Visualizzatore di sintonia».

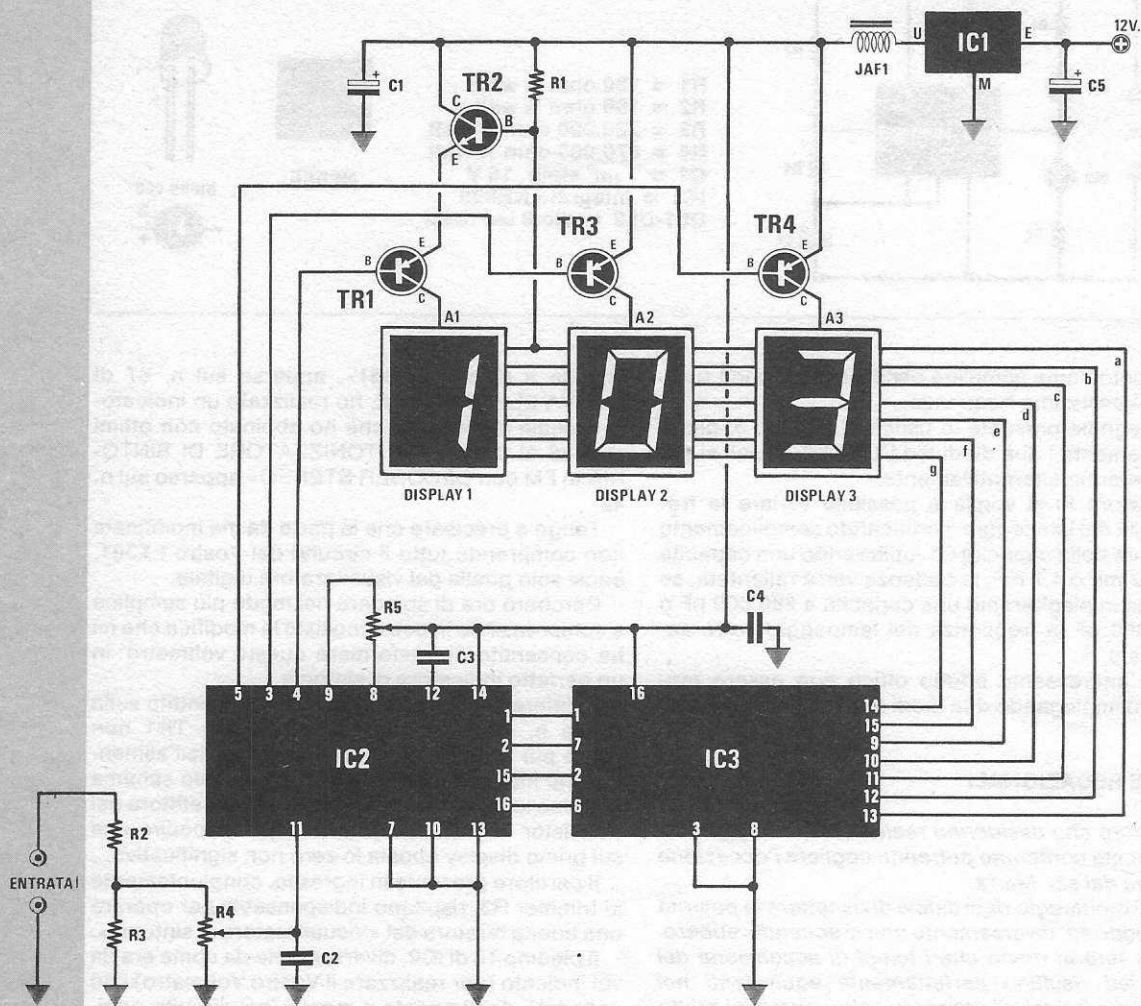
Il piedino 13 di IC2, diversamente da come era da voi indicato (per realizzare il Vostro Voltmetro) l'ho collegato direttamente a massa (nel circuito originale, vedi a pagina 457 n. 67, tale piedino risultava collegato ad un trimmer da 10.000 ohm).

Dopo quanto precisato non risultano necessarie al vostro circuito ulteriori modifiche.

Per quanto concerne l'alimentazione potremo sfruttare i 12 volt positivi presenti nel «Sintonizzatore», che stabilizzeremo a 5 volt utilizzando l'integrato IC1.

Sull'uscita di questi, come è rilevabile dallo schema elettrico, risulterà necessario applicare una impedenza JAF1 (VK 200).

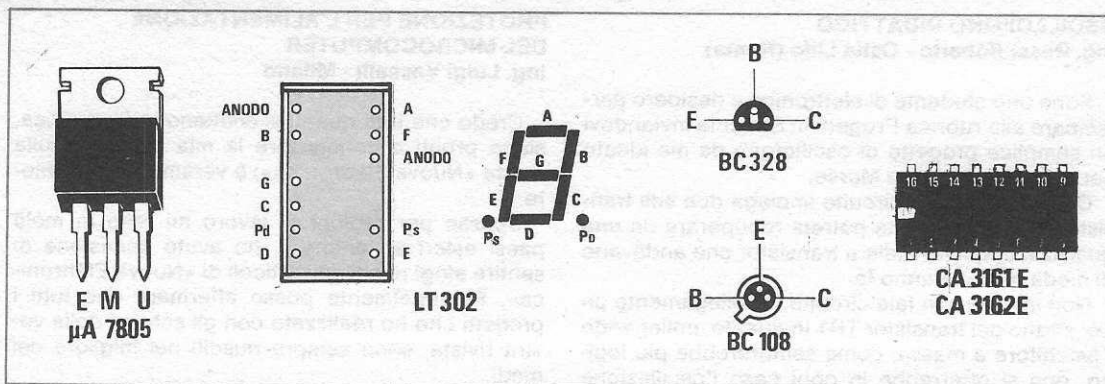
Per poter leggere sul display la frequenza di ricezione il terminale di entrata dovrà essere collegato al terminale centrale del potenziometro di sintonia R6, del ricevitore FM-LX193, in modo che ruotando la manopola del potenziometro R6, variando la tensione sui diodi varicap, il voltmetro ci indichi la tensione presente su tale terminale.



**COMPONENTI
INDICATORE DI SINTONIA DIGITALE**

R1 = 10.000 ohm ¼ watt
 R2 = 1 Megaohm ¼ watt
 R3 = 10.000 ohm ¼ watt
 R4 = 50.000 ohm trimmer
 R5 = 50.000 ohm trimmer
 C1 = 10 mF elettr. 25V
 C2 = 150.000 pF disco
 C3 = 270.000 pF disco
 C4 = 100.000 pF disco

C5 = 10 mF elettr. 25V
 JAF1 = impedenza VK200
 TR1 = transistor PNP tipo BC328
 TR2 = transistor NPN tipo BC108
 TR3 = transistor PNP tipo BC328
 TR4 = transistor PNP tipo BC328
 IC1 = integrato μ A 7805
 IC2 = integrato CA 3162 E
 IC3 = integrato CA 3161 E
 Display 1 = LT 302
 Display 2 = LT 302
 Display 3 = LT 302



Terminato il montaggio dovremo procedere a una semplice ma necessaria operazione di taratura onde ottenere una indicazione reale della frequenza.

La prima operazione da compiere sarà quella di ruotare la manopola di sintonia del ricevitore FM tutta verso sinistra in modo che risulti sintonizzato sulle frequenze più basse, cioè sugli 88 MHz.

Con l'ausilio di un cacciavite dovremo in seguito ruotare il trimmer R5 fino a leggere sul display il numero 88, che corrisponderà alla frequenza di 88 MHz.

La seconda operazione da compiere sarà quella di ruotare il potenziometro della sintonia tutto dal lato opposto in modo da sintonizzarci sui 108 MHz. Con un cacciavite dovremo ora ruotare il cursore del trimmer R4, fino a fare apparire sul display il numero 108 (che corrisponderà alla frequenza di 108 MHz).

NOTE REDAZIONALI

La soluzione che il sig. Filippo Masia ci ha presentato ci sembra non priva di merito.

Utilizzando un voltmetro digitale in sostituzione di un frequenzimetro avremo il vantaggio di ottenere con estrema semplicità e costo contenuto un valido indicatore di sintonia digitale che ci consentirà di valorizzare un qualsiasi ricevitore in FM, fornendogli così un aspetto più professionale.

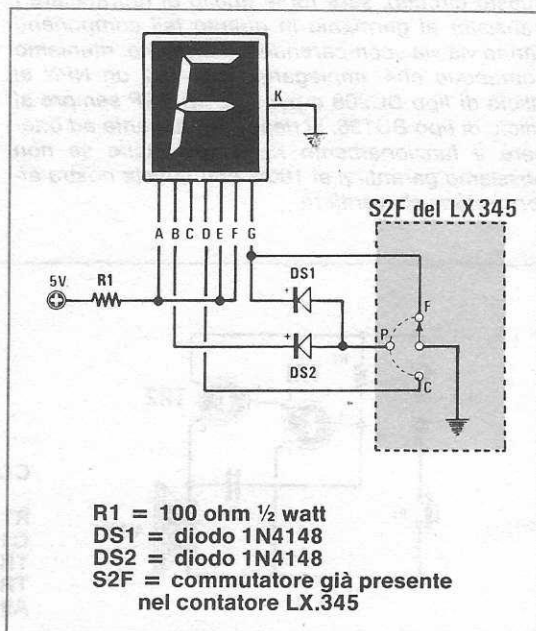
Dobbiamo solo ricordare a quanti realizzeranno questo progetto che utilizzando un voltmetro digitale, in funzione di indicatore di sintonia, non potremo pretendere la precisione di lettura che potrebbe fornirci un frequenzimetro digitale (quest'ultimo legge esattamente la frequenza dell'oscillatore locale), in quanto il voltmetro legge la tensione fornita ai diodi varicap e poiché le variazioni di capacità non sono proporzionali alla variazione di tensione, non meravigliatevi se riscontrate leggere differenze tra l'indicazione fornita dal voltmetro rispetto alla frequenza cui siamo sintonizzati.

INDICATORE A DISPLAY PER LX.345 rivista 66

Sig. Cognigni Fabrizio - Civitanova Marche (MC)

Coloro che hanno realizzato il circuito pilota per contatori a display LX.345 presentato sulla rivista 66 in sostituzione dei diodi led per indicare la funzione Frequenza Periodo Cronometro, potranno aggiungere un display che ci indichi con una F oppure un P ed un C quale delle tre funzioni risulta selezionata dal pulsante.

Come vedesi dallo schema elettrico la modifica è molto semplice si tratta solo di collegare ai terminali del commutatore già esistente sul circuito stampato due diodi al silicio e collegare i piedini del display come riportato nel disegno. Con tale modifica il nostro circuito avrà un aspetto più professionale.



OSCILLOFONO DIDATTICO

Sig. Rossi Roberto - Ostia Lido (Roma)

Sono uno studente di elettronica e desidero partecipare alla rubrica Progetti in Sintonia inviandovi un semplice progetto di oscillofono da me ideato per imparare il codice Morse.

Come noterete, il circuito impiega due soli transistor al germanio che potrete recuperare da una qualsiasi di quelle radio a transistor che andavano di moda qualche anno fa.

Non stupisca, in tale circuito, il collegamento un po' strano del transistor TR1. In quanto, collegando l'emettitore a massa, come sembrerebbe più logico, non si otterrebbe in ogni caso l'oscillazione promessa. Ovviamente i valori di R1 e C1 determinano la frequenza di oscillazione del circuito: infatti, aumentando questi valori, si otterrà una nota più «bassa», mentre, diminuendoli, si otterrà una nota più «acuta».

Come transistor ho utilizzato un AC187K per TR1 e un AC18K per TR2; tuttavia, sostituendoli con dei normalissimi AC128-AC127, il circuito funzionerà ugualmente, anche se la potenza erogata in altoparlante subirà una certa diminuzione. Come altoparlante ne ho utilizzato uno del diametro di circa 8 cm con un'impedenza di 8 ohm.

Il circuito funziona con una tensione di alimentazione di 9 volt e l'assorbimento totale si aggira sui 15 mA.

NOTE REDAZIONALI

L'unico problema, per chi volesse realizzare questo circuito, sarà forse quello di rintracciare i transistor al germanio in quanto tali componenti vanno via via scomparendo dal mercato: riteniamo comunque che, impiegando per TR1 un NPN al silicio di tipo BC208 e per TR2 un PNP sempre al silicio di tipo BD138, si riesca egualmente ad ottenere il funzionamento richiesto, anche se non possiamo garantirvi al 100% che questa nostra affermazione sia veritiera.

PROTEZIONE PER L'ALIMENTAZIONE DEL MICROCOMPUTER

Ing. Luigi Vassalli - Milano

Credo che tutti quanti si diletano in elettronica, siano pronti a condividere la mia opinione sulla rivista «Nuova Elettronica»: è veramente la migliore.

Spesso per ragioni di lavoro mi reco in molti paesi esteri ed anche lì, ho avuto occasione di sentire elogi rivolti agli articoli di «Nuova Elettronica». Personalmente posso affermare che tutti i progetti che ho realizzato con gli schemi della vostra rivista, sono sempre riusciti nel migliore dei modi.

Ciò che mi ha particolarmente entusiasmato è stata la realizzazione del vostro computer Z80.

Giorni fa per una mia disattenzione, all'interno del computer mi è caduto un cacciavite, e di conseguenza, cortocircuitandosi l'alimentatore, nelle schede parte degli integrati si sono bruciati.

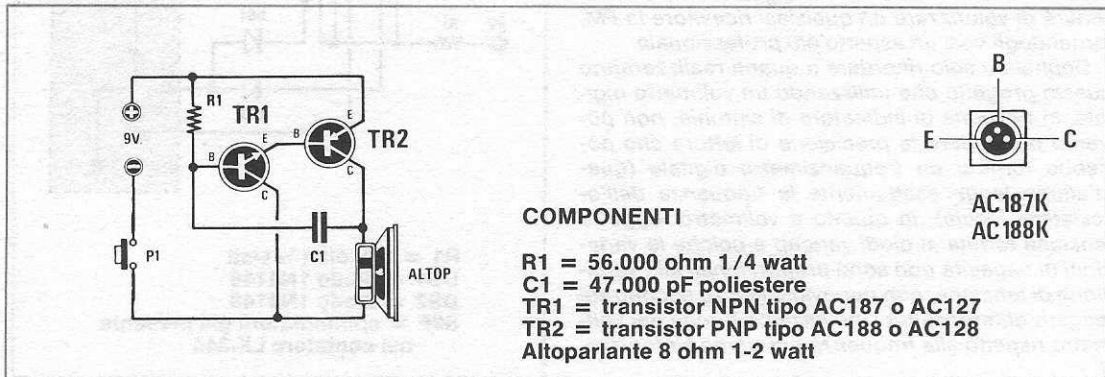
Per salvaguardarmi da questi spiacevoli imprevisti, ho montato con successo un circuito di protezione contro i «cortocircuiti» che, penso possa interessare tutti coloro che avendo realizzato tale computer hanno dovuto sostituire non pochi integrati, causa un banale incidente.

Come vedesi dallo schema elettrico allegato, in serie all'alimentazione ho posto due fusibili, e tra massa e positivo due diodi SCR da 400 volt 6 amper.

Prima del fusibile ho applicato un diodo zener di tensione superiore a quella di alimentazione, cioè per i cinque volt ho utilizzato un diodo zener da 5,6 volt 1 watt, e per i 12 volt un diodo zener da 13 volt sempre da 1 watt.

Se per un qualsiasi motivo saltasse l'integrato stabilizzatore, o la tensione di alimentazione superasse la tensione del diodo zener, immediatamente ai capi della resistenza da 1.000 ohm posta sul gate dell'SCR, risulterà presente una tensione sufficiente per portarlo in conduzione.

In tale condizione l'SCR cortocircuiterà la tensione di alimentazione e subito il fusibile «salterà».



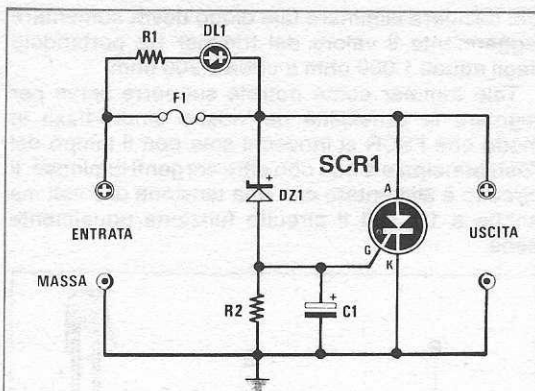


Fig. 1 Schema per la tensione positiva dei 12 volt o dei 5 volt.

R1 = 1.000 ohm ½ watt
 R2 = 220 ohm ½ watt
 C1 = 1 mF elettr. 25 volt
 DZ1 = diodo zener 12,6 volt 1 watt
 (per la tensione dei 12 volt positivi)
 DZ1 = diodo zener 5,6 volt 1 watt
 (per la tensione dei 5 volt positivi)
 SCR1 = diodo SCR da 100 volt 6 A
 DL1 = diodo led
 F1 = fusibile

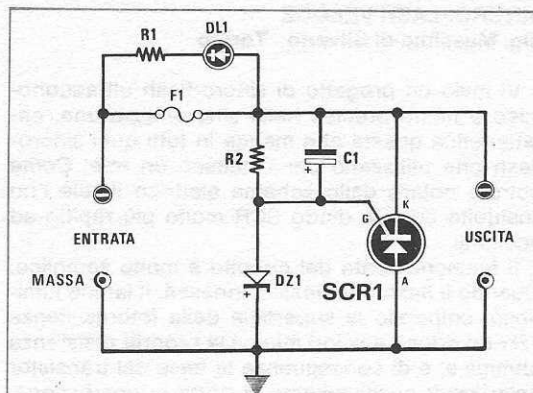


Fig. 2 Schema per la tensione negativa dei 12 volt.

R1 = 1.000 ohm ½ watt
 R2 = 220 ohm ½ watt
 C1 = 1 mF elettr. 25 volt
 DZ1 = diodo zener da 12,6 volt 1 watt
 SCR1 = diodo SCR da 100 volt 6 A
 DL1 = diodo led
 F1 = fusibile

Qui sotto le connessioni del diodo SCR in contenitore metallico (è possibile usare anche SCR plastici).

evitando così che la sovratensione raggiunga gli integrati presenti nelle schede.

Posso assicurare che questo circuito è affidabilissimo; in precedenza avevo tentato di utilizzare fusibili «rapidi», ma purtroppo, non lo erano tanto da impedire ugualmente che qualche integrato saltasse.

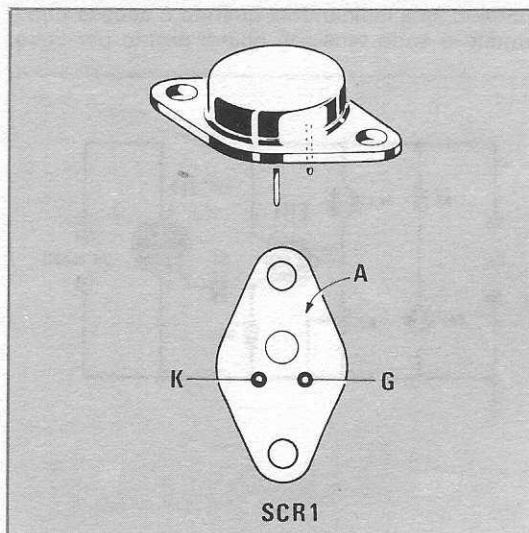
Il circuito di protezione montato su di una piccola basetta, andrà applicato subito di seguito all'alimentatore. Il diodo led posto in parallelo ai fusibili, serve per preavvisarmi con la sua accensione, che esiste un cortocircuito nell'alimentazione.

NOTE REDAZIONALI

Sembra che i nostri tecnici abbiano un sesto senso nel trovare tra le tante lettere che ci giungono quelle che come la sua lodano il loro operato per poi metterle bene in evidenza sul tavolo dalla Direzione congiuntamente ad un aumento di stipendio.

Per quanto concerne gli elogi ricevuti nei paesi dove Lei si è recato possiamo affermare senza falsa modestia, che i nostri progetti ci vengono richiesti dalle più rinomate riviste estere. Li troviamo spesso anche se rimaneggiati o disegnati con diverso stile, su riviste Americane, Greche, Francesi, ed anche Russe e Giapponesi e questo ci conferma che in fondo qualcosa di buono anche gli Italiani sanno fare.

Il suo progetto Ing. Vassalli, ci sembra valido



quindi può essere vivamente consigliato a coloro che vogliono proteggere i loro integrati da sovratensioni e deleteri cortocircuiti.

Tale progetto può essere utilizzato anche per proteggere amplificatori Hi-Fi, sostituendo il diodo zener con un altro che risulti sempre leggermente maggiore del valore della tensione stabilizzata di alimentazione.

Non trovando diodi zener della tensione richiesta è possibile anche collegarne due in serie.

SINCRIFLASH VELOCE
Sig. Massimo di Silverio - Torino

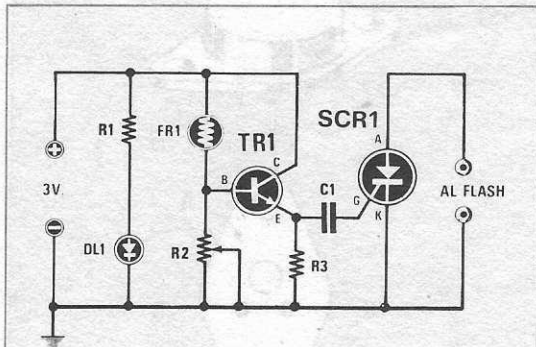
Vi invio un progetto di sincro-flash ultraeconomico e molto preciso nella sincronizzazione, caratteristica questa che manca in tutti quei sincro-flash che utilizzano per l'innesco un relè. Come potrete notare dallo schema elettrico il relè l'ho sostituito con un diodo SCR molto più rapido ad eccitarsi.

Il funzionamento del circuito è molto semplice. Quando il flash principale s'innesca, il lampo luminoso, colpendo la superficie della fotoresistenza FR1 ne riduce a valori minimi la propria resistenza ohmica, e di conseguenza la base del transistor polarizzata positivamente si porta in conduzione. Sull'emettitore del transistor, per la presenza della resistenza R3 avremo un'impulso di tensione positiva che passando attraverso il condensatore C1 raggiungerà il gate del diodo SCR eccitandolo.

Il diodo SCR immediatamente cortocircuiterà i terminali del flash secondario, ottenendo così un lampo supplementare, che assieme al lampo del flash principale illuminerà la stanza dove stiamo scattando la nostra foto.

Raccomando di non inserire per C1 condensatori di capacità inferiore 100.000 pF. diversamente potrebbe risultare difficoltoso eccitare l'SCR.

Il diodo led presente nel circuito serve solo come lampada spia indicandoci quando è acceso che il circuito è sotto tensione quindi pronto per l'uso.

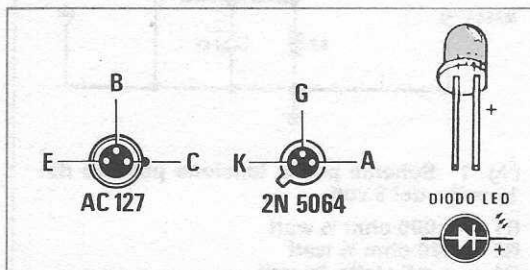


COMPONENTI

R1 = 100 ohm 1/4 watt
 R2 = 1.000 ohm trimmer
 R3 = 680 ohm 1/4 watt
 C1 = 100.000 pF ceramico
 FR1 = Fotoresistenza
 DL1 = Diodo LED
 TR1 = transistor NPN tipo AC127
 SCR1 = 200 V. - 0,8 Amp. tipo 2N5064

Chi desidera eliminare tale diodo dovrà aumentare leggermente il valore del trimmer R2 portandolo dagli attuali 1.000 ohm a circa 2.200 ohm.

Tale trimmer come potrete supporre serve per regolare la sensibilità del nostro sincro-flash in modo che l'SCR si inneschi solo con il lampo del flash principale e non con altre sorgenti luminose. Il circuito è alimentato con una tensione di 3 volt ma anche a 1,5 volt il circuito funziona ugualmente bene.



NOTE REDAZIONALI

Il circuito è corretto quindi può perfettamente funzionare. Chi volesse aumentare la sensibilità potrebbe sostituire la fotoresistenza con fotodiodo. Per il transistor NPN al germanio AC.127 oggi alquanto difficile da reperire, lo si può tranquillamente sostituire con un NPN al silicio tipo BC.109 o BC. 339 o altri equivalenti. Per l'SCR potrete utilizzarne anche altri con sigla diversa purché in contenitore TO.5 oppure TO.18 (dimensioni analoghe ad un BC107 o ad un 2N1711) perché altri di dimensioni maggiori potrebbero non avere una elevata sensibilità sul gate.

SEMPLICE FOTORELÉ
Sig. Mauro Coletti - Roma

Sono uno studente al primo anno di Ingegneria Elettronica ed un vostro assiduo lettore da diversi anni. Lo schema che vorrei presentare ai lettori di questa rivista, rappresenta un semplice ed economico fotorelé che differisce dai tradizionali ed analoghi dispositivi per il fatto che, a seconda di come sia commutato il deviatore S2, si possono avere due diverse condizioni di eccitazione del relé:

- 1) a fotoresistenza illuminata
- 2) a fotoresistenza oscurata.

Ma esaminiamo il circuito elettronico vero e proprio. Il trimmer PU1, sostituibile con un potenziometro, regola la soglia di intervento, ossia la sensibilità del fotorelé. Quando la fotoresistenza viene illuminata, il transistor TR1 si porta in conduzione, di conseguenza sul collettore la tensione scenderà ad un valore di 0 volt, portando così l'uscita del Nand 1A (piedino 3 di IC1A) in condizione logica 1, viceversa, quando la fotoresistenza risulta oscura-

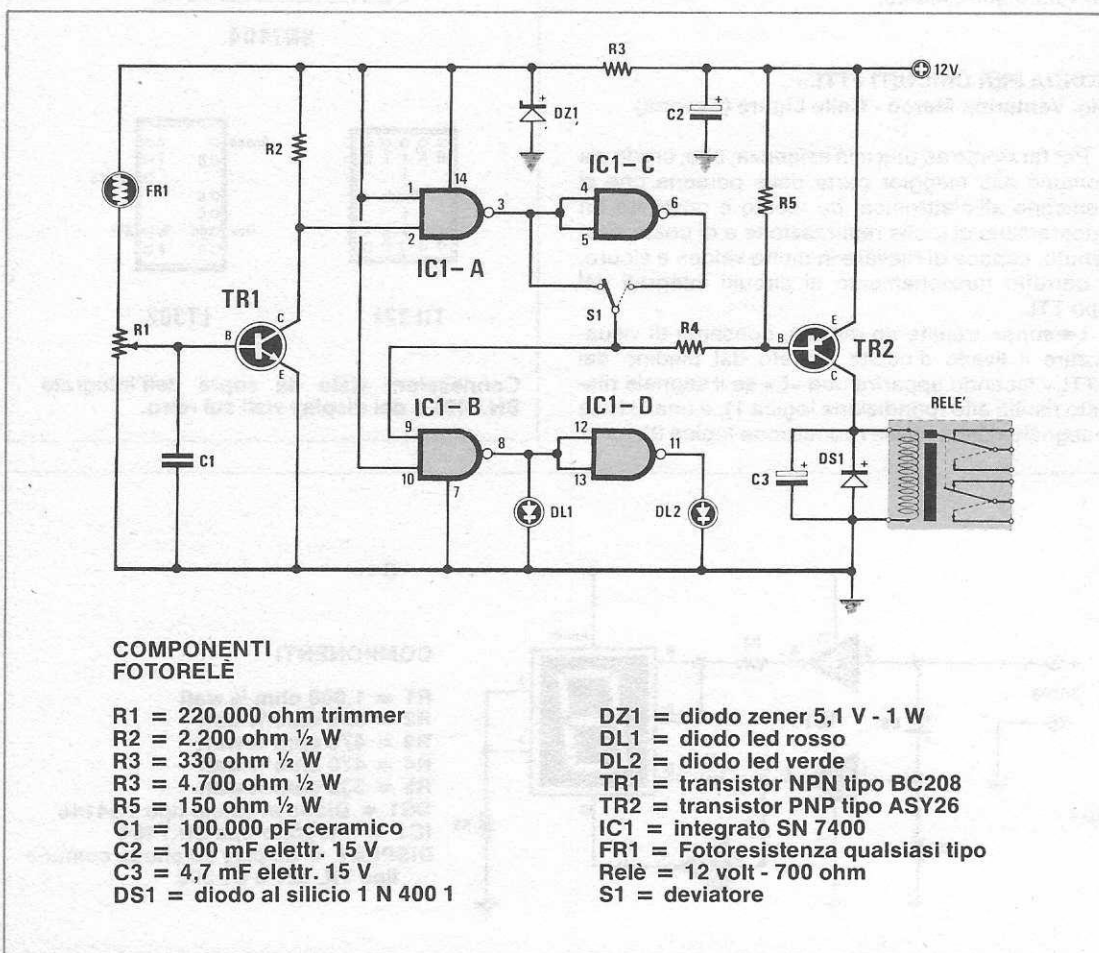
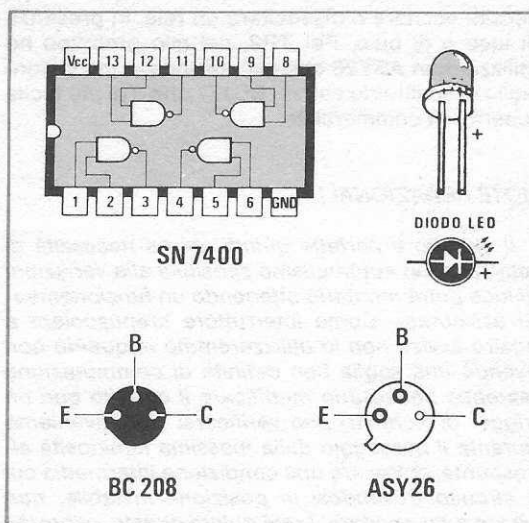
ta, l'uscita del Nand si troverà in condizione logica 0.

Il Nand funziona da inverter, quindi quando sull'uscita del Nand 1A avremo una condizione logica 1 sull'uscita del Nand 1B avremo una condizione logica 0 e viceversa.

Agendo sul deviatore S2, questo inverter possiamo inserirlo o escluderlo. Al deviatore S2 è collegato il circuito di eccitazione del relé, costituito dalle R4, R5 e dal transistor TR2. Il diodo DS1 e il condensatore C3 applicati in parallelo alla bobina del relé, risultano necessari per proteggere il transistor TR2.

I Nand 1C e 1B li ho utilizzati per pilotare i due led: il Nand 1C accenderà il diodo led 1, quando il relé risulta eccitato; mentre il Nand 1B accenderà il diodo led 2 quando il relé risulta diseccitato.

Questo fotorelé potremmo utilizzarlo come interruttore crepuscolare, come barriera a fascio luminoso, come automatismo per le luci di posizione dell'auto e per tutte quelle applicazioni in cui ne-



cessità eccitare o diseccitare un relé, in presenza di luce o di buio. Per TR2, nel mio prototipo ho utilizzato un ASY26 che già possedevo ma vi consiglio di sostituirlo con un BC177 che è di più facile reperibilità commerciale.

NOTE REDAZIONALI

Il circuito è perfetto quindi chi ha necessità di realizzare un automatismo sensibile alle variazioni di luce potrà montarlo ottenendo un funzionamento assicurato. Come interruttore crepuscolare a nostro avviso non lo utilizzeremo in quanto non avendo una soglia ben definita di commutazione (sarebbe necessario modificare il circuito con un trigger di Schmitt) può verificarsi l'inconveniente durante il passaggio della massima luminosità all'oscurità, di trovare una condizione intermedia cui il circuito trovandosi in posizione instabile, non riesce a far eccitare il relé quindi questo «vibrerà» fino a quando la luminosità non scenderà sotto a un valore ben definito.

SONDA PER CIRCUITI «TTL»

Sig. Venturino Marco - Celle Ligure (Savona)

Per far fronte ad una mia esigenza, che, credo sia comune alla maggior parte delle persone che si dedicano all'elettronica, ho ideato e costruito un apparecchio di facile realizzazione e di costo contenuto, capace di rilevare in modo veloce e sicuro, il corretto funzionamento di circuiti integrati del tipo TTL.

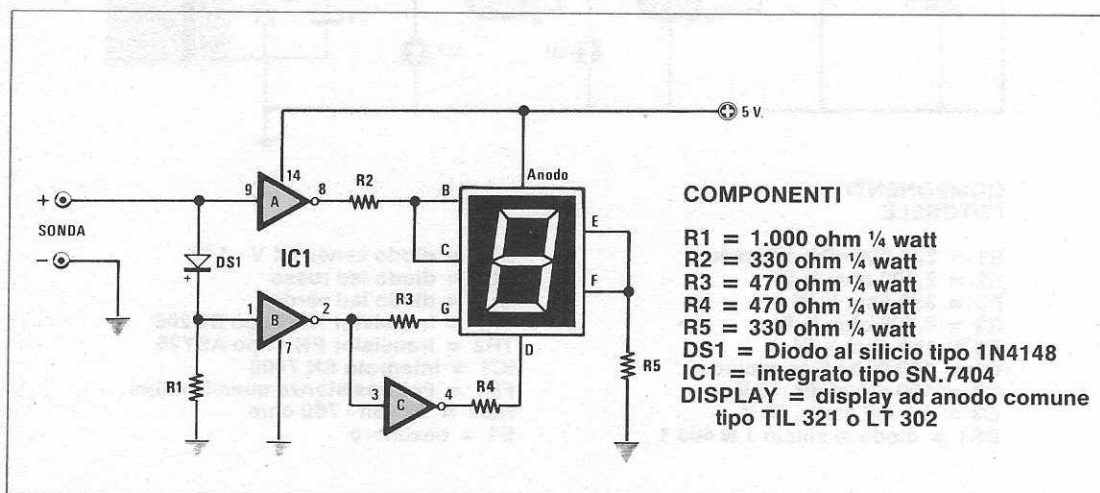
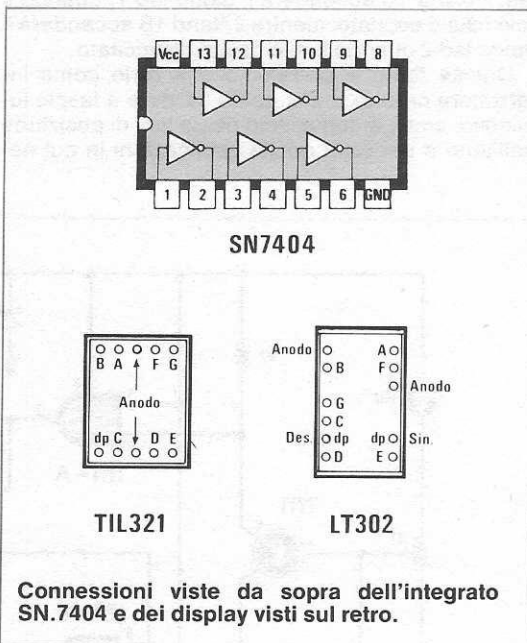
La sonda tramite un display, consente di visualizzare il livello d'uscita rilevato dal piedino del «TTL» facendo apparire una «L» se il segnale rilevato risulta alto (condizione logica 1), o una «H» se il segnale risulta basso (condizione logica 0).

La sonda può anche rivelare uno stato d'incisione così detto «Unknown» o incognito causato da un imperfetto funzionamento del «TTL» facendo apparire una U.

Potremmo modificare, nel circuito i valori della resistenza in funzione dell'intensità luminosa desiderata.

Per alimentare la sonda potremo prelevare la tensione di 5 volt direttamente dal circuito da controllare.

Qualora non la volessimo prelevare da tale circuito sarà indispensabile unire la massa della nostra sonda con quella del circuito da analizzare.



Tutti i lettori che hanno necessità di effettuare cambi, vendite, o ricerca di materiale vario, potranno avvalersi di tale rubrica. Le inserzioni sono completamente gratuite. Non sono accettati annunci di carattere commerciali. La rivista non si assume nessuna responsabilità su qualsiasi contestazione che dovesse sorgere tra le parti interessate o sul contenuto del testo. Gli abbonati potranno usufruire di questa rubrica senza nessuna limitazione di testo, i lettori non abbonati, dovranno limitare i loro annunci a sole 35 parole, indirizzo escluso.

vendo - acquisto - cambio



- VENDO minicomputer Sharp 1211 + Stampante PC122 con interfaccia per registratore completo di accessori manuali garanzia da settembre '81. Prezzo interessantissimo. Sig. LUVISETTO ALBERTO - Via Boccaccio n. 8 - SCHIO (VI).
- TRASMETTITORE 10W, 80-100 MHz, led controllo modulazione e aggancio frequenza, PLL, vendo a L. 500.000; lineare 60W a transistor vendo a L. 650.000; inoltre vendo 2 piatti Lenco L78 a L. 220.000. Modalità di pagamento da concordare. Telefonare: Sig. GIORGIO Tel. 0425/94353.
- VENDESI trasmettitore CB C.T.E. SSB 350 120 canali AM/SSB superaccessoriato anno 1979 L. 110.000. Sig. PEROTTO GIANFRANCO - Via 1° Maggio N. 15/BIS - 10090 ROSTA (TO) - Tel. 011/9540936.
- CERCO N. 32 e N. 38/39 della rivista Nuova Elettronica. Sig. ENZO VERNERO - Via Cav. Luigi Mussino N. 34 - 10091 ALPIGNANO (TO).
- TESTER economico digitale a display apparso sulla Rivista N. 67 vendo, perfettamente funzionante, tarato ed in contenitore, per L. 65.000 trattabili o permuta con materiale elettronico di pari valore. Sig. PEZZAIOLI MASSIMO - Via Trento N. 22 - CESATE (MI) - Tel. 9941797.
- VENDO tutti gli integrati dell'interfaccia Video kit LX388: MC6847 LM889 MM2114 74LS245 74LS244 74LS240 74LS38 74LS04 74LS00 74LS02 74LS14 74LS30. Solo in blocco L. 50.000. Sig. MARCO DE FILIPPIS - ROMA - Tel. 5740364.
- VENDO a L. 45.000 televisore portatile «General electric» completo di antenne ed ancora funzionante con 9 valvole, trasformatori e moltissimo altro materiale da recuperare. Sig. ALESSANDRO FERRONI - Via G. Savonarola n. 52 - 06100 PERUGIA - Tel. 075/30995.
- VENDO progetti di qualsiasi tipo. Chi fosse interessato telefonare a 051/395667 ore pasti. Sig. BORTOLAMI FILIPPO - Via Bonci N. 6 - BOLOGNA.
- VENDO N.E. n. 39 - 50 / 51 - 70 - 71 - 73 - 74 - 75; Selezione Aprile '81 n. 4; CQ n. 165; Quaderni di tecnica n. 5. Libri: Transistor Handbook N.E.; come si lavora con i transistor 1 e 2; Che cos'è la radio. Telefonare escluso mattina. Sig. LO FRANCO PIERO - Via Arno n. 13 - 52016 RASSINA (AR) - Tel. 0575/592186.
- VENDO antenne per radio private, dipoli singoli, col-lineari Z-4-8 dipoli. Antenne direttive da Z a 4 elementi. Costruzione solida e professionale, realizzate interamente in alluminio anticorrosione. Sig. ANZELMO ROBERTO - Via Zurigo n. 28/10 - 20100 MILANO - Tel. 02/4157952.
- VENDO HP-41C + modulo RAM e Math ancora imballato (luglio '81); L. 300.000. Computer per giochi TV «Videoplay Saba» bn/c + 4 Cassette giochi (garanzia intatta) applicabile su qualsiasi TV a L. 200.000. T.I. 58C completa accessori e manuali L. 90.000. Corso Linguaphone inglese in cassette L. 120.000. Sig. MICHELE SEVERINO - Via S. Francesco a Casanova n. 5 - NAPOLI - Tel. 225273.
- VENDO sintonizzatore FM LX193 mono-stereo funzionante completo di istruzioni L. 26.000; ampli mono 7W (volume, alti, bassi) funzionante L. 6.000; calcolatore tascabile commodore con memorie L. 25.000. Separatamente o in blocco. Sig. ABBALLE ANGELO - P.zza della Rep. N. 20 - 00040 S.M. MOLE (ROMA).
- VENDO corso Radio Transistor (anche ottime fotocopie) della SRE prezzo da concordare o cambio con corso Televisione della SRE senza materiale (anche in fotocopie). Cerco giovani-soci per lavorare assieme ramo riparazione radio-TV. Sig. GIOÈ FRANCESCO - Via delle Pleiade n. 27 - 90124 PALERMO - Tel. 091/444267.
- VENDO telecamera Siemens modello ELA 64/10B completa di vidicon nuovo e obiettivo grandangolare, compatta, costruita su 2 moduli, a L. 180.000. = trattabili (il solo vidicon costa L. 120.000) tratto solo con Torino. Sig. CARLO ROBERTO - Corso Trapani n. 106 - 10141 TORINO.

- VENDO, causa cessata attività, trasmettitore FM 60W mai usato (serviva di riserva) completo stadio eccitatore, oscillatore, pilota, lineare 10W, montato tarato completo alimentazione, pronto all'uso, a L. 550.000 + 2 quarzi regalo (20000).
Sig. GIOÈ NICOLO - Via Andromeda n. 3 - 90124 PALERMO.
- VENDO junior computer con alimentatore il tutto mai usato a sole L. 200.000
Sig. AMICO DINO - Via Pier Francesco Mola n. 42 - 20156 MILANO - Tel. 02/3271358 (ore pasti).
- VENDO registratore portatile Grunding (mod. CR-455) + miniregistratore Tectronic (Mod.ST-88) + 2 cuffie (stereo) per il miniregistratore il tutto perfettamente funzionante a L. 135.000.
Sig. BECCA SIMONE - Via Ghiandolino n. 9/a - IMOLA (BO) - Tel. 0542/22321 dalle ore 13,30 alle ore 16,30 oppure dalle ore 19,30 alle ore 21.
- GRUPPO amici cerca apparecchiature alta frequenza (lineare TX antenna) scopo assemblaggio stazione FM anche autocostruite.
Sig. ALBONI MARCO - Via Cesari n. 99 - 48100 RAVENNA - Tel. 0544/460767.
- PER DISCOTECHE E RADIO o per intenditori appassionati vendo Consolle FBT Domus 2001 con 2 piatti, 1 reg. cassette, mixer, equalizzatore, Vu led, entrate mike tape tuner, finali da 200W il tutto in elegante e robusta consolle trasportabile. Modalità di pagamento da concordare. Telefonare a:
Sig. GIORGIO - 0425/94353.
- COMPLETO E PROFESSIONALE apparato per trasmissioni in FM vendo a prezzo e modalità di pagamento da concordare; potenza 1000W, alimentatori con controlli, protezioni, modulatore PLL, salvafinali; inoltre vendo registratore bobine uher mod.SG560, espansore compressore jwd, piatto Sanyo belt drive, luci psiche 3 canali a microfono. Telefonare a: Sig. ENZO - 02/6897976.
- VENDO 1 antifurto a raggi infrarossi LX261 L. 35.000 - 1 antifurto a microonde LX419 L. 50.000 - 1 flip-flop microfonico LX329 L. 7.000. Il tutto perfettamente funzionante sig. COTI ZELATI SILVANO - Via Sondrio - 20064 GORGONZOLA (MI) - Tel. 9516319 dalle ore 20 alle ore 22.
- ZX80 completo di accessori vendo per contanti usato pochissimo.
Sig. CIAMPI ANGELO - Via del Corso N. 82 - 00049 VELLETRI (ROMA) - Tel. 06/9630160.
- CALCOLATORE HP-41C 2 espansioni di memoria, 1 modulo di matematica, lettore di schede magnetiche, 80 schede con programmi di uso diverso perfettamente funzionanti. Il tutto con un solo anno di vita e in perfetto stato.
Sig. PARISI FRANCESCO - Via Bonavia n. 14 - S. LAZZARO (BO) - Tel. 051/462073.
- VENDO una tastiera elettronica giapponese a pulsanti per uso telefonico a L. 20.000 e una tastiera normale a L. 30.000, entrambi applicabili telefoni SIP e a L. 35.000 un circuito telefonico elettronico.
Sig. CAMMISA FERDINANDO - Via Isonzo n. 16 - 80126 NAPOLI.
- VENDO transverter 11/40-45 metri, alimentazione 12 volt, uscita 18 watt am, 30 Watt SSB; monta due finali in Push-pull. Dimensioni ridotte, contatore geiger portatile. Eventuale cambio con radiocomando proporzionale 8-16 canali.
Sig. ERMANNO LARNÈ - Viale Cembrano n. 19A/12 - 16148 GENOVA - Tel. 010/396372.
- VENDO CB RTX Wagner 309 auto 80 + 80 + 80 CH AM SSB 5/12 WATT - Antenna da tetto più due da auto - Lineare da auto 50W più uno da base 80W AM 150 SSB - alimentatore regolabile 0.30V 3A - Rosmetrowattmetro 0-10 0-100W professionale - rosmetro scatola mont. (montato) - Cavo RG 8 mt. 45 nuovo - strumenti vari - spinotti vari - cavetti con PL - regalo minuterie varie (transistor, palo antenna 6 metri ecc.) Tutto in blocco L. 500.000.
Sig. MAGNI RENATO - Via Trento n. 121/4 - MILANO.
- VENDO circuito stampato LX389 e tutti i componenti necessari alla realizzazione (tranne i 2 74LS374 e il 74LS155) a L. 32.500 (s.sped.comprese). Tutto il materiale è nuovo!
Sig. D'AMICO STEFANO - Via Lamarmora n. 33 - 90143 PALERMO - Tel. 091/361479.
- VENDO personal computer Amico 2000, sistema completo: interfaccia video, tastiera ASCII, scheda BASIC 4K bytes RAM 8K bytes ROM, a L. 1.500.000.
Sig. TORTIA MARCO - Tel. 011/885595 - TORINO
- VENDO oltre 80 riviste in ottimo stato e a prezzi interessanti, delle seguenti case: Nuova Elettronica, Elettronica Pratica, Suono (compreso l'annuario '80), CQ Elettronica, Sperimentare, ecc.
Sig. ROSATI GIANFRANCO - Via Taverna n. 58 - 65010 COLLECORVINO (PE).
- VENDO LX285 organo più tastiera 4 ottave, il tutto perfettamente montato e funzionante a L. 130.000 (senza mobile).
Sig. DI FRESCO ANTONELLO - Via Carmine N. 25 - VI-GEVANO (PV) - Tel. 0381/73355 o 82179 - dalle ore » alle 12 e dalle ore 15 alle 18,30.
- CONTENITORE originale Nuova Elettronica serie 80 frontale serigrafato, adatto frequenzimetro LX434, vendo a sole L. 19.000. È nuovo, mai usato, nel suo imballo.
Sig. MUSANTE SERGIO - Via Milite Ignoto n. 16 - PIEVE LIGURE - Tel. 010/572818.
- VENDO 25 valvole TV a L. 15.000 o cambio con trasmettitore FM.
Sig. FABI BRUNO - Via G. Garibaldi N. 59 - 00068 RIGNANO FLAMINIO (ROMA).
- SVENDO (per cessata attività) in condizioni perfette, trasmettitore (88-108 MHz) FM 60W montato e tarato «Nuova Elettronica» a sole L. 300.000. Il tutto formato da 5 contenitori; completo di antenna collineare 4 dipoli (CBM) L. 400.000.
Sig. ALIOTO ALBERTO - Via Badessa n. 20 - 98050 S. MARINA DI MILAZZO (ME) Tel. 090/922086 ore 13.
- VENDO 1 LX319 Compander L. 20.000; LX285 Organo più tastiera montata da 4 ottave L. 130.000.
Sig. ANULLO GIANNI - Via Silvio Benco n. 74 - 00177 ROMA - Tel. 274051 (ore 20,30)

- VENDO micro computer Z80 N.E. configurazione: LX380 - 381 - 382 - 383 - 384 - 385 - 386 - 387 - 388 + monitor video 12" a fosfori verdi e mobile per tastiera e video. Regalo in più tester digitale a 3 cifre LX360/361 (con mobile) prezzo L. 1.000.000. Sig. CAROTTI NATALINO - Via Teresiane N. 4 - 29100 PIACENZA - Tel. 0523/24046.
- ATTENZIONE vendo TX Televisivi VHF e UHF a prezzi bassi per caratteristiche telefonare. Vendo inoltre telecamere B.N. da L. 180.000 in su, vendo TX N.E. completo sintonizzatore AMTRON VK541 L. 36.000, mixer AMTRON 6 canali stereo L. 100.000. Sig. PIRON ANTONIO - Via M. Gioia N. 8 - 35100 PADOVA - Tel. 040/653062 ore 12,30 - 13.00 e 18.00-18.30.
- VENDO impedenzometro Nuova Elettronica, calcolatrice programmabile HP 33E, voltmetro digitale, il tutto in ottime condizioni, prezzo da stabilire. Cerco inoltre schede del microcomputer N.E. Sig. ALFONSO - Tel. 030/316630.
- VENDO preamplificatore LX300 appena montato completo di lussuoso mobile nero, esecuzione professionale, perfettamente funzionante a L. 100.000. Tratto con Milano e provincia. Sig. GALLI MASSIMO - Tel. 02/588492 Chiedere di Massimo.
- VENDO trasmettitore FM LX239 - 240 - 241 - 242 tarato sui 105.5 MHz completo di relativi alimentatori. Il tutto è racchiuso in 3 mobili neri ben rifiniti. Regalo antenna G.P. e cavo RG 58V. L. 400.000. Sig. ZENNARO STEFANO - Via Burlamacchi n. 6 - Milano - Tel. 02/5452565.
- RADIO privata vende seguente materiale nuovo: modulatore FM a larga banda da 20W L. 800.000. = , amplificatore da 1000W a L. 2.100.000. = , antenna a 4 dipoli L. 250.000. Sig. FREZZA LUIGI - Via Cornelia n. 188 - 00166 ROMA - Tel. 06/6243260.
- VENDO calcolatore tascabile Hewlett-Packard HP 67, fine 1979, dotato tutti accessori originali, come nuovo. Sig. MILITELLO TOMMASO - Via Valleselle n. 47/A - 30030 CHIRIGNAGO (VE) - Tel. 041/986333 ore ufficio.
- CERCO RTX SSB qualsiasi marca o modello, prezzo da proporre purché vera offerta. Sig. LUCA TREPPAOLI - Via Fabio Filzi n. 18 - 06100 PERUGIA - Tel. 075/73309 dopo le ore 20.00.
- VENDO Cineproiettore I.G.C. Cine Max 8 + Super 8 con zoom panoramico a sole L. 20.000 in ottimo stato. Sig. BRUNO ALTOBELLI - Circonvallazione Gianicolense N. 233 - 00152 ROMA - Tel. 06/536332 solo feriali ore pasti.
- OCCASIONISSIMA vendo LX371 amplificatore 15W L. 10.000; LX381 L. 10.000; trasformatore da 2A 3-6, 5-7, 5-9, 12-15-24V L. 8.000; amplificatore quadrofónico 4-8W L. 10.000; luci psichedeliche 2 CH 1320W L. 10.000; LX191 senza integrati, N. 2, L. 5.000; TDA 1028 e TDA L. 10.000; minuterie per realizzazione amplificatori. Sig. LABARDI MASSIMILIANO - Valtriano - Fauglia (PISA) - Tel. 050/65446.
- VENDO sintetizzatore di effetti sonori, impiegabile come sottofondo nelle registrazioni, per vivacizzare giochi elettronici e riproduzioni di riprese fotografiche, o ad altri scopi L. 25.000 provatransistor go-no-go KURIUSKIT, L. 6.000. Tutto perfettamente funzionante. Sig. MANRICO MANTINI - Via Luigi Sturzo, 55 - 70125 BARI.
- VENDO oscilloscopio doppia traccia Philips PM 3207, nuovissimo di appena tre mesi, completo di sonde originali 1X e 10X a L. 950.000. Sig. MORGESE VITO - Viale Japigia n. 42 - 70126 BARI - Tel. 080/332099.
- CERCO RTX-CB mobile 40 CH./AM (spurie - 50 dB, armoniche - 60 dB) 5W in ottimo stato e apparecchiature di stazione C.B. per primo impianto a buon prezzo. Tratto anche singolarmente con max. serietà. Sig. SANTINO ARRIGO - Via Nazionale n. 737 - 98027 ROCCALUMERA (ME).
- VENDESI GIOCHI TV color Philips «computer G 7000» + 5 videocassette (numeri 1-6-16-24-A) a L. 200.000. Vendesi sintonizzatore professionale LX400-401 Nuova Elettronica completo di: sintonia elettronica LX401; frequenzimetro; alimentatori; mobile nero mod. RACK il tutto funzionante e collaudato a L. 200.000. Sig. OSELLADORE ROBERTO «14° MURGE» - Via Cumano n. 22 - 34100 TRIESTE.
- VENDIAMO causa cessata attività trasmettitore F.M. 88 ÷ 108 MHz 50W + mixer mono autocostruito a 4 canali per L. 1.000.000. = trattabili. Inoltre centralina luci psichedeliche 3 canali (Nuova) potenza carico complessivo 6000W. L. 50.000. = Tratto solo zona NAPOLI. Telefonare dalle ore 19.00 alle ore 21.00 escluso il sabato e la domenica al 620114 e chiedere di Salvatore.
- VENDO 110 resistenze + 14 condensatori + c.s. LX458 per telecomando (solo trasmettitore) + LX465 per interfono + Luci (rossa gialla rossa verde) con porta lampade per luci psichedeliche. Il tutto a L. 40.000. = Vendo anche a pezzi sfusi. Sig. DABALÀ MAURO - Via G. Gozzi N. 49 - Tel. 931002 Tratto solo con provincia VE.
- CAMBIO analizzatore elettronico (con relativi schemi e istruzioni) S.R.E., oscillatore modulato S.R.E., Corso Radio Stereo S.R.E., il tutto in perfettissimo stato, con misuratore di campo con strumento e cuffia funzionali. Sig. BIANCCHI MARCO - Via Remesina Interna n. 196 - 41012 CARPI (MO) - Tel. 059/683117.
- VENDO Sinclair zx80, usato un mese, con garanzia. Dotato di 4K RAM + memorie da 4 e 8K ROM. Commutazione delle memorie mediante interruttore, assemblato presso la Sinclair. Completo di valigetta, tanti programmi, altri optionals L. 480.000. = Sig. MARTELLO MASSIMO - Via De Foro N. 1/3 - 15100 ALESSANDRIA - Tel. 0131/56517.
- VENDO causa necessità stampante 80 colonne ottimizzata con grafica vero affare interfaccia parallela nuova con imballo L. 650.000. = Sig. FRANCO NORI - Via Leopardi n. 3 - 20051 LIMBIATE (MI) - Tel. 02/9960462.

- VENDO al miglior offerente ricevitore Geloso G4/212 in ottime condizioni estetiche e di funzionamento. Sig. DE VINCENZI TOMMASO - Via Colle Falcone n. 27 - 65100 PESCARA - Tel. 085/63241 ore 21.00.
- VENDO perfettamente funzionante miniascoltanastri stereo Inno-Hit Mod.HPS 100 con astuccio a due minicuffie a L. 80.000. = trattabili. Oppure cambio con multimetro digitale funzionante perfettamente. Sig. TEDESCO GIOVANNI - Via Farè n. 18 - 28100 NOVARA.
- REGALO L. 20.000. = a chi mi trova urgentemente tubo laser il cui progetto è apparso su Elettronica 2000 nel settembre 1980 ad un prezzo modico (200.000 - 300.000 lire). Sig. ROSSI ELVIO - Via Morelli N. 128 - 62028 SARNANO (MC) - Tel. 0733/667407 ore pasti.
- VENDO luci strobo flash da discoteca, perfettamente funzionanti, alimentazione 220VCA, frequenza di lampeggio 2 ÷ 30Hz a L. 30.000. = o cambio con alimentatore da 0 ÷ 16Vcc 3 A + 2 altoparlanti 6W 4 ohm. Sig. MAURIZIO RAMACCI - Via Giacomo Matteotti N. 6 - 01012 CAPRANICA (VT).
- VENDO 17 integrati, 20 elettrolitici fino a 100.000 Mf, 110 condensatori ceramici, 280 resistenze con precisione del 5% 2% 1% il tutto a L. 18.000 + spese spedizione. Sig. LUIGI GADOTTI - Via Alcide Degasperi n. 102 - 38100 TRENTO - Tel. 0461/924197.
- VENDO programmi di contabilità generale, di gestione magazzino, di fatturazione con i relativi manuali. I programmi funzionano sia su computer PET 4032 che su computer CBM 8032 della Commodore. Il prezzo per il blocco completo è di soli 800.000 Lire. Sig. VACCARI MARCO - VICENZA - Tel. 0444/42480.
- VENDO Personal Computer «SHARP MZ-80K» con espansione a 48K già inserita, possibilità di caricare programma «ASSEMBLER» e altri (programma BASIC, compreso nell'offerta) Generat. musicale già inserito, vasta grafica. L. 1.300.000. = Sig. ASSIRELLI GIORGIO - Via Zuccherificio n. 88 - 48010 MEZZANO (RA) - Tel. 0544/410090 ore pasti.
- VALVOLE RCA VT 100 (807); VT 86A (6K7G) vendesi al maggior offerente. Sig. RIO PERINETTI CASONI - Via Luzzo n. 18 - 00179 ROMA - Tel. 7886144.
- CERCO Riviste «Nuova Elettronica» possibilmente in buone condizioni e a prezzi modici. Tratto preferibilmente con le provincie di Vicenza e Treviso. Sig. BORTOLI STEFANO - Via Farronati N. 55 - 36060 ROMANO D'EZZELINO (VI).
- VENDO schede microcomputer montate funzionanti garantite: LX382 Interf. Tastiera esadecimale L. 40.000. = LX385 interfaccia cassette L. 80.000. = LX386 RAM statica con 7K bytes L. 100.000. = Sig. GIACOBELLI LUCIA - Viale C. Colombo n. 78 - 60100 ANCONA.
- VENDO transceiver HF FT250 Sommerkamp L. 600.000. = rosmetro Wattmetro Reace L. 35.000. = Sig. MARGONI LUIGI - Via Muredei N. 27 - 38100 TRENTO - Tel. 21572 ore pasti.
- VENDO N. 2 Woofer da 30 cm. potenza 50 Watt, marca «ORION», sospensione pneumatica. Sig. TERNAVASIO ENZO - Via G. Torti n. 38/1 - 16100 GENOVA - Tel. 010/502092.
- OCCASIONE per rinnovo impianto HI-FI vendo sintonizzatore FM stereo 88-108 MHz (indicazione digitale a led, miting, indicatore di accordo e di segnale di antenna, memorizzazione elettronica di ben 6 emittenti, AFC, ecc.) a sole L. 188.000. = inoltre cedo riduttore dinamico di rumore a L. 70.000 ed impianto luci psichedeliche 6000 Watts per tre canali (alti-bassi-medi «Master» indicazione elettronica di distacco o fuori uso del carico applicato, protezione assoluta da corto circuiti accidentali disaccoppiamento dalla rete elettrica dell'impianto HI-FI) a L. 150.000. = Sig. GIAGNORIO FRANCESCO - V.le Belvedere N. 5 - 51100 PISTOIA - Te. 0573/26474 ore pasti.
- VENDO Sintonizzatore LX400 da tarare L. 50.000, frequenzimetro LX308 a L. 60.000, ricerca elettronica LX401 + LX402 L. 40.000, mobile serigrafato N.E. per sintonizzatore L. 25.000. =, il tutto spese postali escluse. Sig. TOSS ANDREA - Via Dante N. 28 - 38068 ROVERETO (TN) - Tel. 0464/25828 dopo le ore 19.
- CERCO ricevitori anche autocostruiti che coprano le gamme aeronautiche o quelle VHF da 110-114 MHz. Tratto qualsiasi ricevitore purché funzionante. Sig. RIGHI LIVIO - Via Nicolò dell'arca N. 41 - 40129 BOLOGNA - Tel. 363057 dopo le ore 20,30.
- CERCO vera occasione RTX CB. 27 MHz 23:33 CH. omologato dalle PP.TT. Sig. PERRONE ANTONIO - Via E. Duse n. 24 - 34170 GORIZIA - Tel. 0481/82684 ore 20 - 21.
- VENDO baracchino CB nuovissimo, mai usato, 40 canali AM, Midland 100 M ottimo prezzo. Sig. ANTONIO - Tel. 081/407513 NON in orario scolastico.
- TERMOMETRO DIGITALE vendesi per cessata attività, campo di misura —20 a + 120 C. Alimentazione 220 AC o 12 VCC, sonda staccata, precisione 0,9%, istruzioni e caratteristiche allegate a L. 52.500. Contrassegno. Sig. GIANNI GRAZIOSI - Via Puccini n. 1 - 41057 SPILAMBERTO (MO) - Tel. 059/783575 ore 22.
- VENDO schede computer: LX380 L. 70.000. =, LX381 L. 10.000. =, LX382 L. 115.000. =, LX383 L. 55.000. =, LX384 L. 55.000. =, LX385 L. 95.000. =, LX387 L. 110.000. =, in blocco L. 500.000. = Sig. GIANCARLO CORSI - Viale delle Provincie n. 55 - 00162 ROMA - Tel. 4244854 dopo le 14,30.
- 13enne cerca tx-rx CB anche 6-12 CH, 2-5 W per stazione mobile, anche malandato, purché funzionante, in cambio di TX fm 88-108 MHz (uk 108 Amtron, radiolina AM in ottimo stato). Sig. BARZAGHI MASSIMO - Via Dante N. 50 - TREZZANO ROSA (MI) - Tel. 02/9098273.
- VENDO microcomputer NE perfetto, composto da LX380 fino a LX388 ovvero fino alla configurazione interfaccia video, con cassette BASIC a 300 e 600 BAUD. In omaggio programmi: autotest, giochi, etc. Sig. BONANNO ITALO - Via Bari n. 20/D - 20143 MILANO - Tel. 02/8131233.

- CAMBIO Preamplificatore stereo LX138 A, LX138 B, perfettamente funzionante con centralina per luci psichedeliche perfettamente funzionanti.
Sig. PETITTA CARLO - Via dei Lanzana N. 21 - ROMA - Tel. 06/50.11.288 ore pasti.
- VENDO LX390 scheda controller floppy disk per il computer della Nuova Elettronica L. 170.000 trattabili.
Sig. MARCO FERNANDEZ - Via Marchese di Villabianca N. 3 - 90143 PALERMO - Tel. 091/250031.
- VENDO Amplificatore lineare per 27 MHz della CTE mod. RF 100 Speedy, 70 W AM e 140 W SSB valvolare, nuovo e funzionante, a L. 98.000. = + Alimentatore Stabilizzato GBC 2 A 6 ÷ 14V perfettamente funzionante a L. 20.000. = ; entrambe con schema elettrico ed imballo originale.
Sig. CAGNASSO FEDERICO - Strada ORBASSANO N. 73 - 10040 VOLVERA (TO) - Tel. 011/9857235
- VENDO Amplificatore nuovo HI-FI da 15 W R.S.M. con alimentatore stabilizzato 22 vcc. 1,5A (Wilbikit n° 4-34 già montati) e trasformatore mod.C.V. 30 V.A. Tipo 12 + 12 V. Scatola contenitrice in metallo (h. 10,20,20 cm.) ed un indicatore di livello a 5 spie neon. Il tutto a L. 50.000. =
Sig. SPANO DAVIDE - Via Henrik Tuma n. 12 - 34170 GORIZIA
- VENDO Tester digitale AMTRON UK422, in ottimo stato a L. 50.000. =
Sig. TRABALZA STEFANO - Via G. Pontano n. 22 - 06049 SPOLETO PG - tel. 0743/49046 ore pasti.
- VENDO telescrivente Olivetti T2 a foglio completa di consolle in mogano antirumore, perforatore, lettore, demodulatore filtri attivi, rotoli carta, bobine carta, nominativo automatico, accessori e manuali di istruzione L. 430.000. =
Sig. MARIO LUNEL - Via Canova n. 2/a - 31033 CASTELFRANCO V. (VT) - Tel. 0423/42.909.
- OCCASIONE vendesi schede espansione memoria da 8 KRAM di Nuova Elettronica, complete di tutti gli integrati a L. 170.000. = . Tratto preferibilmente per telefono. Sig. ANGELONI FABIO - Via G. Pascoli N. 21/2 - 54100 MASSA (MS) - Tel. 0585/47315.
- VENDO il seguente materiale S.R.E.: oscilloscopio da tarare L. 120.000 (con accessori); analizzatore elettronico a L. 85.000. = ; tv portatile 12" 6 canali con batterie ricaricabili L. 140.000. = ; alimentatore stabilizzato 0,2 ÷ 40 V 0 ÷ 2 A L. 180.000. = ; tutto il materiale è corredato di accessori e istruzioni. Sono disposto a cambiare il materiale con microcomputer eventualmente conguagliando.
Sig. MARSIGLIO ANTONIO - Via Falgare N. 3 - 36015 POLEO DI SCHIO (VI)
- VENDO UNA QUINDICINA DI SHAUM, anche singolarmente al 70% del prezzo di listino (maggio 1981) + spese di spedizione.
Sig. POMILI GIOVANNI - Tel. 0721/96478 sabato e domenica.
- VENDO Volumi da 1 a 5 di Nuova Elettronica come nuovi L. 30.000. =
Sig. CICERONI MAURO - Via Silvio Benco N. 74 - 00177 ROMA - Tel. 06/2771480.
- CEDO numeri di «Nuova Elettronica» del '72 - '74 - '75 - '76 a L. 500 l'uno. Tutti e 8 in blocco a L. 3.000. = . Interessanti e utili progetti pubblicati.
Sig. PINTO ALESSANDRO - Via Rossetti n. 115 - 34139 TRIESTE.
- VENDO amplificatore lineare CB Jupiter 1200 W SSB - 600 AM/FM regolabile, incorporato controllo di modulazione e R.O.S. di ingresso. Ultimo modello, nuovo, L. 300.000. = non trattabili.
Sig. BOSCHETTI GIUSEPPE - Via Foggia n. 55 - 20144 MILANO - Tel. 02/4234848 ore pasti.
- VENDESI miglior offerente per bisogno organo elettronico completo di mobile apparso sul numero 60/61 della Rivista Nuova Elettronica di Giugno-Luglio 1978. Vendo inoltre generatore di ritmi e centralina luci psichedeliche.
Sig. FANTONE GIANNI - Via Littardi N. 11 - 18100 IMPERIA.
- VENDO schema espansione memoria 3K per ZX80/ZH81 a L. 2.000. = Accetto anche francobolli, assegni, vaglia.
Sig. VIALETTA DANTE - Via Gorizia N. 5 - CASTELLANZA (VA) - Tel. 0331/500713.
- VENDO Amplificatore stereo 15 + 15 W RMS autocostituito, perfettamente funzionante munito di VU-METER a led a L. 60.000. =
Sig. COSTA MARTINO - Via A. Omodeo N. 23 - 20151 MILANO - Tel. 02/3089825 ore pasti.
- VENDO Fotocamera Porst Reflex CX3-42x1 L. 70.000. = - Obiettivi: Pizar 1,9-5,5 mm. L. 25.000. = , IVAR 1,8-13 mm. L. 15.000. = , YVAR 2,8-36 mm. L. 20.000. = - Cinepresa BOLEX D8LA L. 50.000. - Proiettore SILMA COMACT L. 35.000. = , GIOCA SONORO L. 65.000 Compensatore/Carica Batterie portatile completo di accessori L. 138.000.
Sig. GIUFFRIDA GAETANO - Via L. da Vinci N. 6 - 95010 S. VENERINA (CT).
- VENDO per cessata attività, generatore di barre a colori TES seminuovo con garanzia L. 380.000. = multimetro digitale ITT (nuovo) L. 150.000. = Tester di varie marche L. 20.000. = cadauno oscillatore modulato SRE L. 40.000. = capacimetro SRE L. 15.000. = misuratore di campo TES con monitor, completo di batterie ricaricabili, borsa e accessori con garanzia L. 450.000. = misuratore ROS.SVR meter CTE L. 20.000. = ricevitore radio VHF L. 30.000. = cercametri N.E. perfettamente montato tarato e funzionante L. 50.000. = Radiocomando FUTABA 4/8 completo di n° 5 servi, caricabatterie batterie NCD e radio completa di tutti gli accessori (valore 400.000) vendo per solo L. 200.000. Modello auto competizione con motore a scoppio nuova velocissima per RCC (mai corso) L. 130.000. =
Sig. CARAVATI GIUSEPPE - Via V.LO VIRI N. 4 - 21034 COCQUIO (VA) - Tel. 0332/700887 ore pasti e serali.
- OCCASIONE personal computer ZX80 della SINCLAIR nuovo, usato pochissimo, completo di alimentatore originale, cavetti per la registrazione e salvataggio dati, cavetto per collegamento video, manuale per ROM 8K, manuale con 30 programmi. Il tutto ancora imballato a sole L. 250.000. = o cambio con oscilloscopio transistorizzato e funzionante.
Sig. GASPARINI DIEGO - Via Mancini N. 5 - 30171 MESTRE (VE) - Tel. 041/911511 ore pasti.

ALTRI 1000 PRODOTTI PER LA SICUREZZA

ITALSTRUMENTI s.r.l.

00147 ROMA - VIALE DEL CARAVAGGIO, 113 TEL. (06) 51.10.262 CENTRALINO

SUPERPHONE CT 505

Portata 7 KM
Interfono
Batterie intercambiabili



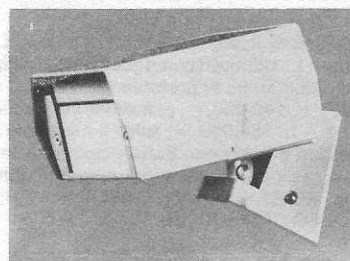
CERCA PERSONE «AUTO PAGE»

In due versioni
6 posti
15 posti
Trasmissione audio



MICROONDA MW 20 - MW 30

Portata 20 e 30 MT
Assorbimento 80 mA ca
Circuito anticcecamento



Nome.....

Cognome.....

Indirizzo.....

Per ricevere catalogo inviare
il tagliando al ns. indirizzo
allegando L. 5.000 in
francobolli

126