

ELETTRONICA

NUOVA

Anno 15 - n. 88

RIVISTA MENSILE

3/83 Sped. Abb. Post. Gr. 4°/70

CAPTATE sul vostro **TV-COLOR**



dei **LE IMMAGINI
SATELLITI - METEO**

L. 2.500

Direzione Editoriale
NUOVA ELETTRONICA
Via Cracovia, 19 - BOLOGNA
Telefono (051) 46.11.09

Stabilimento Stampa
Officine Grafiche Firenze
Via Bruschi, 198-Tel. 4481972
Sesto Fiorentino (FI)

Fotocomposizione
SAFFE s.r.l.

Distribuzione Italia
PARRINI e C s.r.l.
Roma - Piazza Indipendenza, 11 / B
Tel. 4992
Milano - Via delle Termopili, 6-8
Tel. 28.96.471

Ufficio Pubblicità
MEDIATRON
Via Boccaccio, 43 - Milano
Tel. 02/46.93.953

Direttore Generale
Montuschi Giuseppe

Direttore Responsabile
Righini Leonardo

Autorizzazione
Trib. Civile di Bologna
n. 5056 del 21/2/83

RIVISTA MENSILE
N. 88 - 1983
ANNO XV
APRILE

COLLABORAZIONE

Alla rivista Nuova Elettronica possono collaborare tutti i lettori. Gli articoli tecnici riguardanti progetti realizzati dovranno essere accompagnati possibilmente con foto in bianco e nero (formato cartolina) e da un disegno (anche a matita) dello schema elettrico. L'articolo verrà pubblicato sotto la responsabilità dell'autore, pertanto egli si dovrà impegnare a rispondere ai quesiti di quei lettori che realizzato il progetto, non saranno riusciti ad ottenere i risultati descritti. Gli articoli verranno ricompensati a pubblicazione avvenuta. Fotografie, disegni ed articoli, anche se non pubblicati non verranno restituiti.

È VIETATO

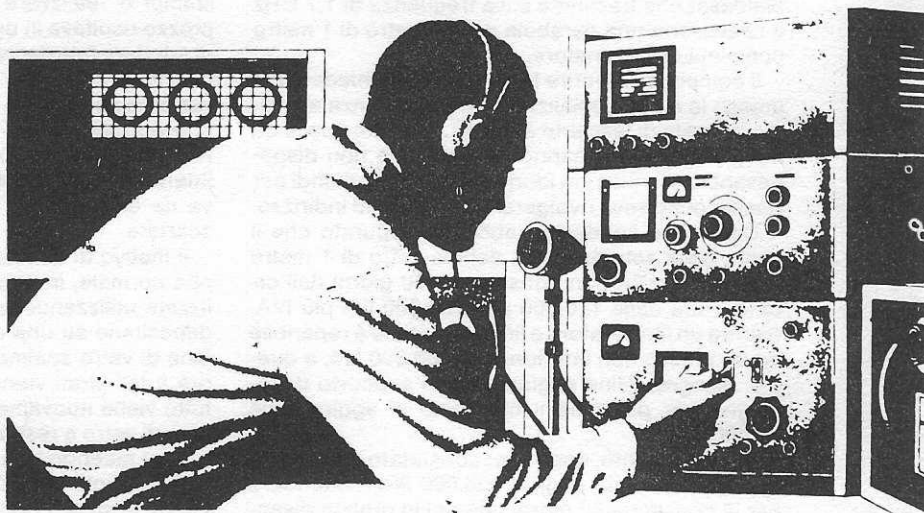
I circuiti descritti su questa Rivista, sono in parte soggetti a brevetto, quindi pur essendo permessa la realizzazione di quanto pubblicato per uso dilettantistico, ne è proibita la realizzazione a carattere commerciale ed industriale.

Tutti i diritti di riproduzione o traduzioni totali o parziali degli articoli pubblicati, dei disegni, foto ecc. sono riservati a termini di Legge per tutti i Paesi. La pubblicazione su altre riviste può essere accordata soltanto dietro autorizzazione scritta dalla Direzione di Nuova Elettronica.

NUOVA ELETTRONICA

ABBONAMENTI
Italia 12 numeri L. 26.000
Estero 12 numeri L. 45.000

Numero singolo L. 2.500
Arretrati L. 2.500



SOMMARIO

PARABOLA per METEOSAT	3
UN FACILE LUX-METRO LX 545	8
UNA CENTRALINA PER ANTIFURTO - LX 546	18
UN INTEGRATO per accordare la tua CHITARRA LX 541	26
TRASMETTITORI A TRANSISTOR	36
CENTRALINA UNIVERSALE per ANTIFURTO LX 543	54
CONOSCERE il satellite METEOSAT	68
UN RICEVITORE per SATELLITI METEO LX 551	84
VIDEO-CONVERTER per SATELLITI	108



Associato all'USPI
(Unione stampa
periodica italiana)

La parabola da 1 metro di diametro da noi fornita per ricevere le immagini trasmesse dal satellite geostazionario Meteosat potrà essere utile anche per quei radioamatori che lavorano sulla gamma dei 10 GHz e in futuro, anche per ricevere via satellite le trasmissioni televisive.

Per ricevere i segnali del satellite geostazionario Meteosat che trasmette sulla frequenza di 1,7 GHz è necessaria una parabola del diametro di 1 metro completa di illuminatore.

Il compito di reperire tale parabola richiedendola presso le ditte specializzate, in precedenza avevamo pensato di lasciarlo ai lettori, ma tutte quelle da noi interpellate ci hanno risposto che non disponevano di illuminatori idonei per 1,7 GHz quindi per questo occorreva rivolgersi ad un diverso indirizzo.

Dal nostro sondaggio abbiamo appurato che il costo della sola parabola del diametro di 1 metro non OSSIDATA con consegna a 30 giorni dall'ordine, varia dalle 120.000 alle 150.000 lire più IVA, mentre un illuminatore a linea coassiale è reperibile ad un prezzo non inferiore alle 180.000 lire; a questo, bisogna infine aggiungere un supporto di sostegno per parabola il cui costo si aggira sulle 72.000 lire.

A questo punto, dopo aver constatato che i lettori avrebbero dovuto pagare 400.000 lire e attendere per la consegna 30 giorni che poi in pratica diven-

tano sempre 40 o 50, abbiamo deciso di fare gli stampi e realizzare noi le parabole in quanto il prezzo risultava in ogni caso più accessibile. Prima di adottare tale decisione abbiamo anche tentato di utilizzare parabole più economiche realizzate in vetroresina, il costo delle quali si aggirava sempre intorno alle 90.000-100.000 lire, ma dopo esserci resi conto che il loro rendimento oltre che risultare inferiore a quello delle parabole in alluminio, variava da esemplare a esemplare le abbiamo subito scartate.

Il motivo di questa differenza di guadagno è più che normale, in quanto tali antenne vengono realizzate utilizzando un metodo secondo il quale, si depositano su una coppa di legno diversi strati di lana di vetro spalmati con resina plastificante, sopra a tali strati viene posta una rete metallica e il tutto viene nuovamente ricoperto con altri strati di lana di vetro e resina.

Così facendo la superficie interna della parabola (cioè la sola lana di vetro) risulta perfettamente curva, lo stesso non si può dire della rete metallica

PARABOLA PER

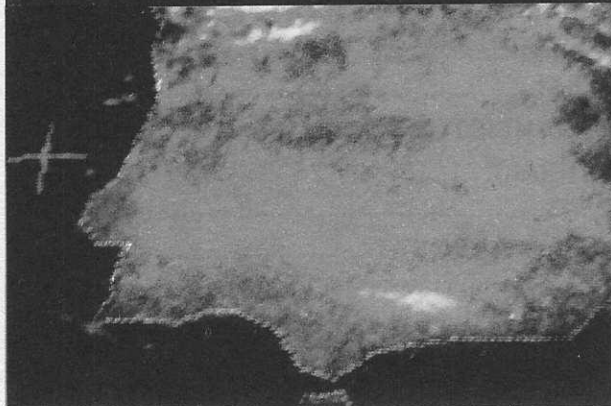


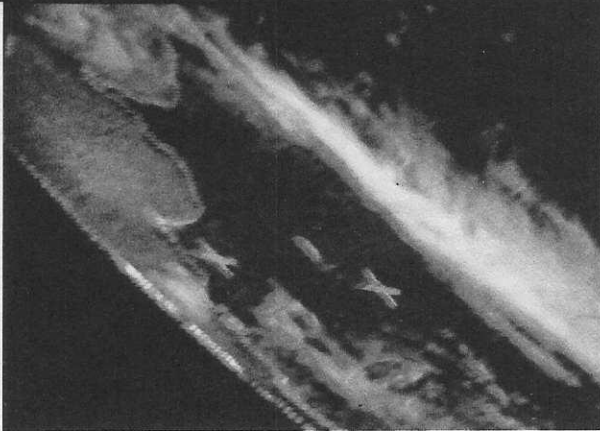
Immagine ingrandita X2 della Spagna. Poiché questa immagine può essere ancora ingrandita X4, lo stretto di Gibilterra, largo appena 15 Km, su un TV da 26 pollici lo si vedrà largo, senza perdere in definizione, 1,5 centimetri. Ci rammarichiamo di non poter vedere (stampando a due soli colori) tutte le sfumature di verde-rosa-arancio-marrone che appaiono invece nella foto originale.



Un'immagine dell'Italia ingrandita X 2 su un quadro D2, cioè da un'immagine totale dell'Europa. Ingrandendo X4 il riquadro CO3 la Sardegna occuperà tutto lo schermo di un TV. In questa immagine si può già notare (anche con due soli colori), il cielo coperto su Pisa-Lucca-Prato-Firenze, e una perturbazione temporalesca che partendo da Roma-Pescara copre tutto il Sud Italia.



METEOSAT



In questa foto del quadro D7, che riprende il Sud-America, si vede molto distintamente l'insenatura del Rio della Plata, dove sorgono le città di Buenos-Ayres (Argentina) e Montevideo (Uruguay). Questa immagine cercate ora di immaginarla ingrandita su un televisore il cui schermo risulti di 50x42 cm. e tutta a colori.

Una parabola in alluminio presenta un guadagno maggiore rispetto ad una in vetroresina per tale motivo abbiamo pensato di sceglierla per questo nostro progetto. Potrete richiederla anodizzata oppure no, in questo secondo caso consigliamo di proteggerla con uno strato di vernice protettiva trasparente dopo averne scartavetrato tutta la superficie.

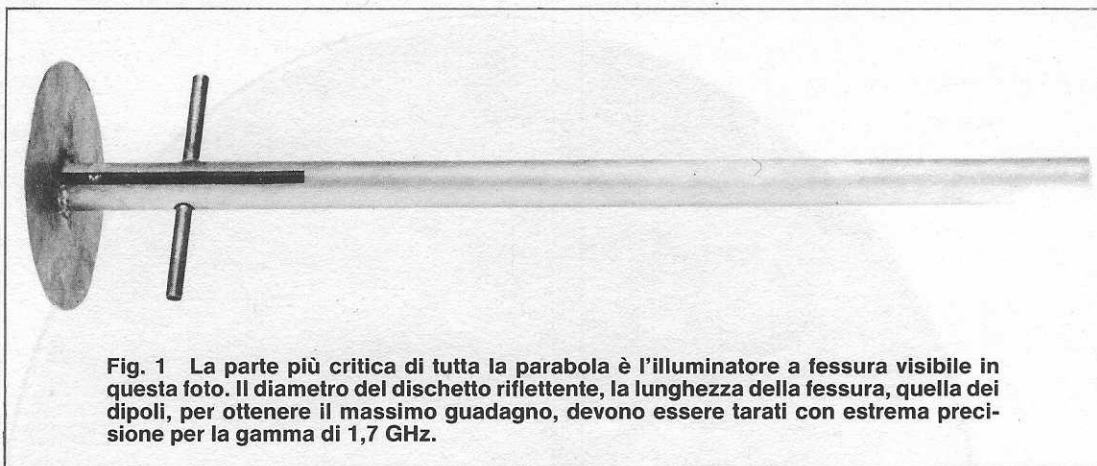


Fig. 1 La parte più critica di tutta la parabola è l'illuminatore a fessura visibile in questa foto. Il diametro del dischetto riflettente, la lunghezza della fessura, quella dei dipoli, per ottenere il massimo guadagno, devono essere tarati con estrema precisione per la gamma di 1,7 GHz.

la cui superficie può deformarsi in fase di lavorazione e non assumere quindi una forma perfettamente convessa; esiste poi il problema della rifrazione del segnale SHF causato dallo spessore di lana di vetro interposto tra segnale e rete metallica.

La parabola che abbiamo realizzato, già completa di foro centrale e bordatura vi verrà fornita (non ossidata) al prezzo di **50.000** lire, (in tale cifra è già inclusa l'IVA per cui il costo reale risulterebbe di sole 43.000 lire).

Se poi la desiderate **ossidata** e quindi protetta contro le intemperie (nelle località marine consigliamo la parabola ossidata in quanto la salsedine può corroderla in pochi anni) allora a tale costo dovrete aggiungere altre **15.000** lire (IVA inclusa).

Per completare l'antenna vi occorre ancora l'illuminatore, cioè un'antenna a dipolo accoppiata direttamente su una linea a 52 ohm provvista di dischetto riflettente e di un bocchettone PL in teflon per il collegamento con il preamplificatore-convertitore.

Questa parte di antenna risulta costosa non solo per la lavorazione meccanica, ma anche per la taratura. Ogni illuminatore infatti viene tarato modificando la lunghezza del dipolo affinché questo si sintonizzi esattamente su 1,7 GHz.

Abbiamo scartato la soluzione di accorciare o allungare le due antenne del dipolo con viti filettate, perché in fase di trasporto queste avrebbero potuto facilmente allentarsi e con il tempo ossidarsi.

Per fissare la parabola e sostenere l'illuminatore, è necessario un supporto a piattello del costo di lire 18.000.

In possesso di questi tre elementi cioè parabola, supporto a piattello e illuminatore, la prima operazione da compiere sarà quella di fissare posteriormente il supporto a piattello nella parabola e stringerlo a questa con viti e relativo dado.

Nella parabola non è stato effettuato alcun foro di fissaggio per lasciare la possibilità a chi dispone di un supporto diverso, di poterlo utilizzare.

L'illuminatore dovrà essere infilato anteriormen-

te nel foro alesato del supporto e fissato tenendo il dischetto riflettente esattamente a cm. 48 dal fondo della parabola come riportato in fig. 6.

Precisiamo che una volta innestato nel bocchettone PL il contenitore del preamplificatore/convertitore da 1,7 GHz a 137 MHz quando verrà alimentato, **non bisogna assolutamente toccare il dipolo** collegato alla linea a 52 OHM in quanto correreste il rischio di far saltare il **GaAs Fet** preamplificatore SHF, il costo del quale risulta tutt'altro che modico.

Per collegare il preamplificatore/convertitore, utilizzate il bocchettone doppio maschio che vi forniremo.

A questo punto rimane il problema di come e dove collegare l'antenna.

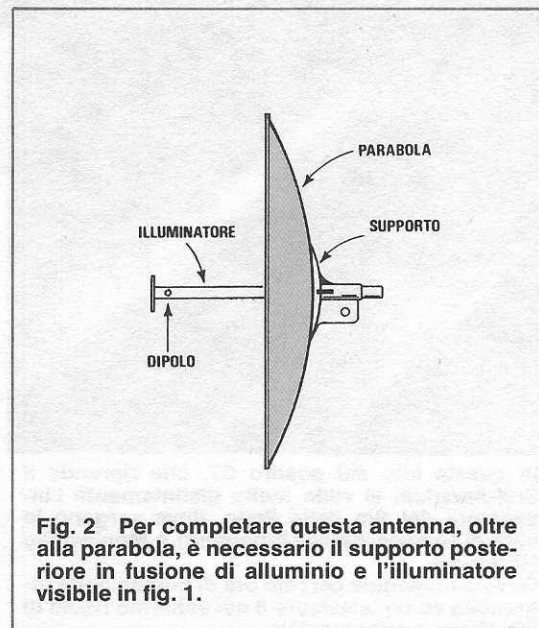


Fig. 2 Per completare questa antenna, oltre alla parabola, è necessario il supporto posteriore in fusione di alluminio e l'illuminatore visibile in fig. 1.

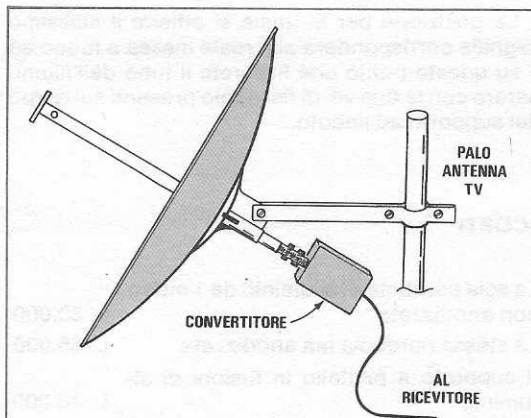


Fig. 3 La parabola come vedesi in questo disegno potrete facilmente fissarla ad un palo per TV.

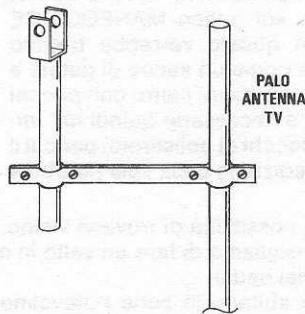


Fig. 4 Se realizzate un supporto come vedesi in disegno potrete ruotarla orizzontalmente con maggiore facilità.

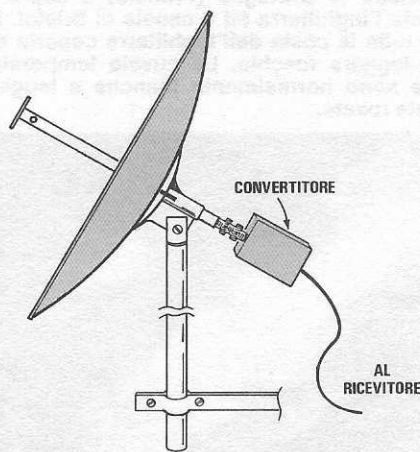


Fig. 5 Per il fissaggio al palo TV, conviene utilizzare 2 staffe anzichè una sola.

In primo luogo ricordatevi che la parabola ha un diametro di 1 metro, quindi occorre fissarla bene e non metterla su un normale cavalletto da fotografi, in quanto basterebbe una folata di vento per farla subito cadere.

L'altezza da terra a cui potrete collocarla non ha un'importanza rilevante in quanto il segnale da ricevere viene direttamente dallo spazio, quindi potrete collocarla a piano terra in giardino, in terrazza, sul tetto ecc.

La parabola dovrà essere direzionata verso Sud-Ovest tenendola inclinata verso l'alto di circa 30 gradi. Accertatevi che di fronte ad essa non sia presente una costruzione o un albero ad alto fusto, in pratica la visuale deve necessariamente essere libera.

Installandola sul tetto di casa, potrete fissarla in basso sul palo dell'antenna TV tenendola distanziata dal tetto di almeno 30 cm. evitando così che in inverno venga totalmente ricoperta dalla neve. Per il fissaggio potrete utilizzare due staffe (di quelle impiegate per fissare le normali antenne TV), reperibili in ferramenta o presso un negozio di Radio-TV.

Se avete la possibilità di farvi preparare da un fabbro un supporto uguale a quello riportato in fig. 4, vi sarà più facile ruotare l'antenna ed anche inclinarla nel punto esatto.

Trovare l'esatta posizione di puntamento è alquanto facile, infatti è sufficiente spostare leggermente la parabola da Sud verso Ovest e inclinarla da 20 a 30 gradi fino a quando non sentirete nel ricevitore la nota BF emessa dal satellite, a questo punto controllando la lancetta dell'S-Meter del ricevitore cercherete la posizione per la quale questa devierà maggiormente verso il fondo scala.

Per la discesa dell'amplificatore/convertitore utilizzerete del normale cavo coassiale per TV, cioè con un'impedenza compresa tra i 72-75 ohm.

MESSA A FUOCO ILLUMINATORE

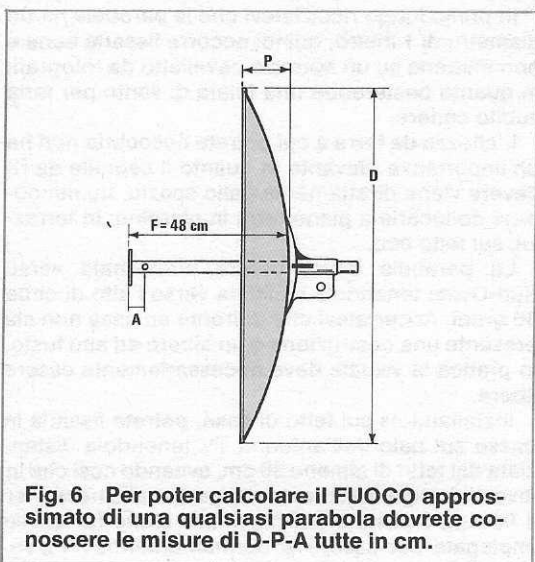
Precedentemente vi abbiamo consigliato di collocare il dischetto riflettente dell'illuminatore alla distanza di cm. 48 dal fondo della parabola e tale distanza è stata ricavata con la formula

$$F = (D \times D) : (16 \times P) + A$$

dove

- F = fuoco della parabola
- D = diametro in cm. della parabola
- P = profondità della parabola in cm.
- A = distanza tra riflettore e dipolo

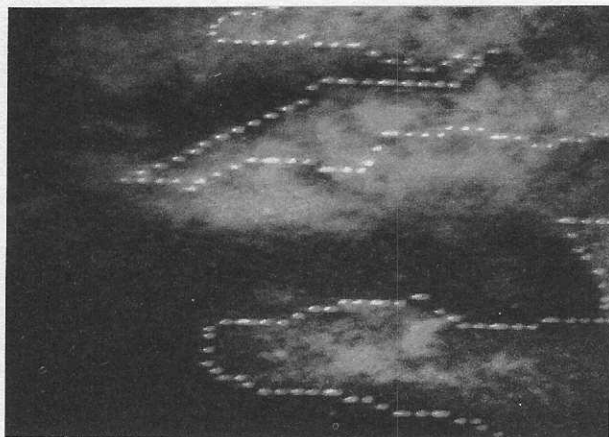
Nel nostro caso avendo un diametro di **98 cm** una profondità di **13,8 cm.** e risultando il riflettore collocato a **cm. 4,5** dal dipolo si ricava



$$F = (98 \times 98) : (16 \times 13,8) + 4,5 = 48 \text{ cm.}$$

In pratica il «fuoco» reale non si trova esattamente a 48 cm. ma in un punto compreso tra i 46,5 ed i 49 cm. che bisogna trovare sperimentalmente.

Dopo aver collocato l'illuminatore a 48 cm. e captato il segnale fino ad ottenere la massima deviazione della lancetta dello strumento S-Meter dovrete spostare l'illuminatore in avanti e indietro di circa 1 cm (non toccate con le mani il dipolo dell'antenna per non bruciare il Ga As-Fet) fino a trovare quella posizione per la quale la lancetta dell'S-Meter devierà ancor di più verso il fondo scala.



Sulla destra. Ingrandendo un'immagine X4 è possibile distinguere anche piccoli banchi di nuvole, e dai loro colori (che qui non è possibile farvi vedere) sapere se si trovano a 10/12.000 metri d'altezza (Cirri) a 1.000 metri (Cumuli-Nembi) oppure Strati posti a livelli inferiori a 500 metri.

La posizione per la quale si ottiene il massimo segnale corrisponderà alla reale messa a fuoco ed è su questo punto che fisserete il tubo dell'illuminatore con le due viti di fissaggio presenti sul corpo del supporto ad imbuto.

I COSTI

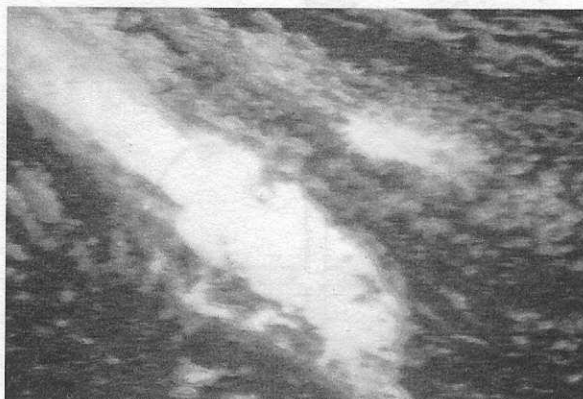
La sola parabola di alluminio da 1 metro non anodizzata	L. 50.000
La stessa parabola ma anodizzata	L. 65.000
Il supporto a piattello in fusioni di alluminio	L. 18.000
L'illuminatore con dipolo tarato su 1,7 GHz	L. 35.000

NOTA = Per l'invio della parabola esiste il problema della spedizione, infatti le PTT ritengono ingombrante un pacco di simili dimensioni. Anche se noi scrivessimo sul pacco MANEGGIARE CON CURA questo verrebbe trattato ugualmente come un sacco di patate e ammassati uno sopra l'altro con pacchi più pesanti è necessario quindi un imballo con blocchi di polistirolo, per cui il costo di spedizione della sola parabola è di L. 10.000

Se avete la possibilità di trovarvi vicino alla nostra Sede vi consigliamo di fare un salto in macchina e collocarla nel baule.

Coloro che abitano in zone notevolmente più distanti potranno richiederla presso i nostri rivenditori.

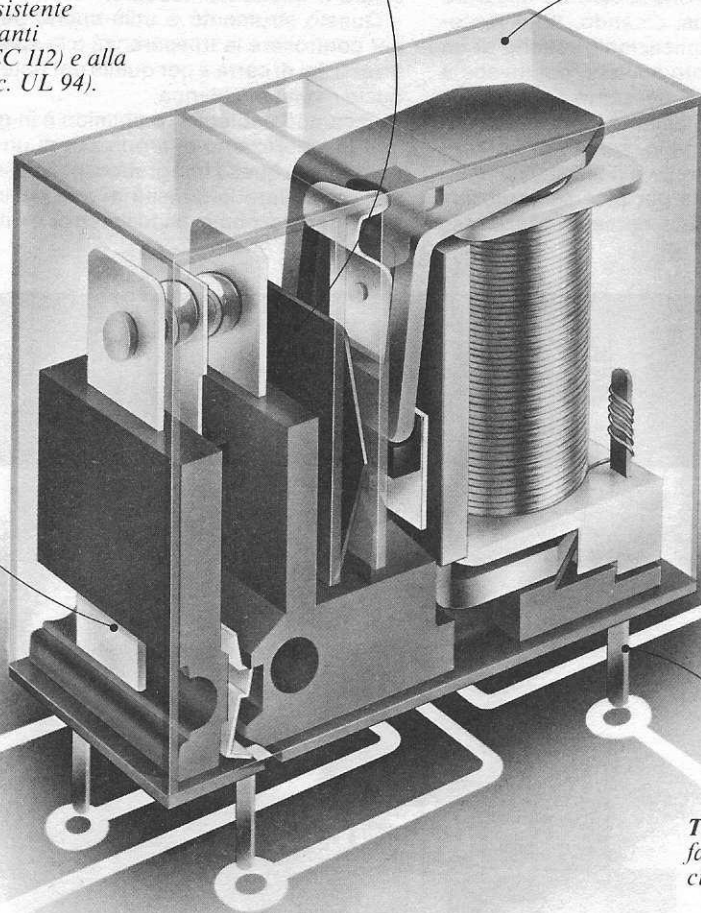
Sulla sinistra il canale della Manica. In basso è visibile la Bretagna (Francia) e sopra a questa l'Inghilterra ed il canale di Bristol. Si noti tutta la costa dell'Inghilterra coperta da una leggera foschia. Le nuvole temporalesche sono normalmente bianche e leggermente rosate.



LABIRINTO che determina
la distanza di isolamento
4 kV - 8 mm.

LAMINE annegate nel
supporto in resina
termoindurente resistente
alle correnti striscianti
(CTI > 600 sec. IEC 112) e alla
fiamma (94 V-1 sec. UL 94).

DIMENSIONI miniatura
12,5x29,5x25.

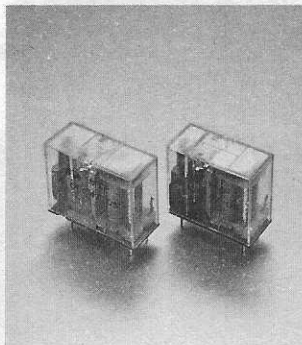


TERMINALI stagnati per
facilitare la saldatura sul
circuito stampato.

advertteam

relé miniatura con isolamento rinforzato 4 kV/8mm

Perché isolamento
rinforzato 4 kV/8 mm?
È la risposta tecnica più
adeguata alle crescenti
esigenze di sicurezza e di
isolamento fra circuiti di
comando ed utenza,
conformemente alle norme
IEC 536:
tutte le versioni dei relé MXP
e MZP garantite dai
principali Marchi
internazionali presentano le
distanze in aria e superficiali



fra bobina e contatti
richieste per "l'isolamento
rinforzato 4 kV/8 mm."
Altre caratteristiche di
rilievo sono:
alta sensibilità fino a
150 mW - elevata capacità
di interruzione fino a
12A/380V c.a. - durata di vita
elettrica oltre 3×10^5
e meccanica oltre
 50×10^6
manovre.



produce sicurezza

FEME SpA. 20149 Milano. V.le Certosa, 1. Tel. (02) 390021 (5 linee). Telex 331217

Nella nostra vasta gamma di kit, abbiamo constatato che tra i tanti strumenti mancava un Luxmetro, cioè uno strumento che si presta a misurare l'intensità di una luce; così dicendo, tutto lascerebbe supporre che le applicazioni pratiche di un Luxmetro risultino alquanto limitate, poi invece a poco a poco, si scopre che per certe applicazioni questo strumento è assolutamente indispensabile.

Nelle ceramiche ad esempio, serve per controllare se la tinta di due piastrelle è della stessa tonalità, condizione questa che per piccole variazioni l'occhio umano non riesce a percepire; lo stesso

dicasi per i carrozzai e gli imbianchini che potranno subito stabilire se la vernice scelta è più scura o più chiara di quella da ritoccare.

Questo strumento è utile anche per i tipografi, per controllare la trasparenza e lo spessore di due diversi tipi di carta e per quelle patinate, individuare quale risulta più bianca.

In campo enologico o chimico è in grado di rivelare la colorazione o la purezza di un liquido e se passiamo a quello fotografico, può essere utilizzato per controllare la densità di una pellicola, mentre utilizzandolo come esposimetro, è utile per con-

UN FACILE LUX-METRO

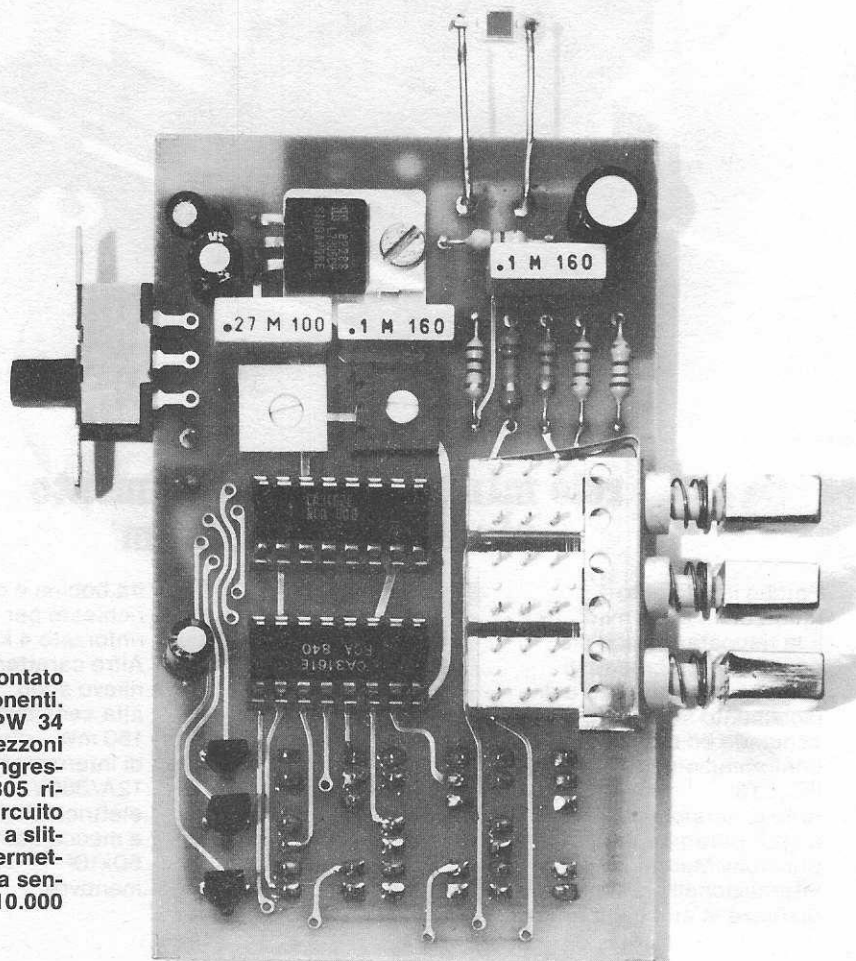


Foto del Luxmetro montato visto dal lato dei componenti. Si noti il fotodiode BPW 34 collegato con due spezzoni di filo sui terminali d'ingresso e l'integrato uA 7805 ripiegato e fissato sul circuito stampato. I tre pulsanti a slitta posti sulla destra permetteranno di modificare la sensibilità da 100-1.000-10.000 lux fondo scala.

Capace di rivelare minime variazioni di luminosità da un minimo di 0,1 ad un massimo di 10.000 lux, tale strumento risulta indispensabile per controllare una luce riflessa, la trasparenza, la densità di una pellicola, confrontare il rendimento di due lampade e stabilire una differenza di colore su qualsiasi tipo di materiale.



trollare il rendimento di due o più lampade, l'intensità di luce riflessa da una parete o da un'ombrello e controllare la densità di un filtro o la luminosità di un obiettivo.

Un elettrauto, potrebbe impiegarlo per verificare se la luce emessa dai due fari di un'auto risulta di identica intensità e quindi provvedere a sostituire una delle due lampade perché esaurita, o lo specchio riflettente perché ossidato.

Con i suoi tre display e le sue tre portate 100-1.000-10.000 lux, il luxmetro che vi proponiamo, permetterà di leggere sulla prima portata da un minimo di 0,1 lux ad un massimo di 99,9 lux, sulla seconda da un minimo di 1 lux ad un massimo di 999 lux e sulla terza da un minimo di 10 a un massimo 9.99 kilolux (cioè 9.999 lux). Tali portate, potranno essere modificate, per rendere lo strumento più o meno sensibile cambiando, come vi spiegheremo, il valore di una sola resistenza.

SCHEMA ELETTRICO

Per realizzare un luxmetro è necessario disporre di un fotodiodo e quello da noi scelto, siglato BPW 34, risulta particolarmente sensibile alle basse luminosità, e per questo motivo lo troviamo in-

serito su molti esposimetri. Quando la sua superficie viene colpita da una luce, tale diodo si comporta esattamente come un generatore di corrente costante, lascia passare cioè, più o meno corrente proporzionalmente all'intensità luminosa che lo colpisce. Dal grafico di fig. 1, è possibile rilevare che con 10 lux la corrente che scorre in tale diodo risulterà di 0.7 microamper, con 100 lux 7 microamper, con 1.000 lux 70 microamper e con 10.000 lux 700 microamper. Potendo disporre di una corrente costante proporzionale all'intensità luminosa, se applicassimo in serie a tale diodo una resistenza (vedi R1-R2-R3 in fig. 3) in funzione al valore ohmmico selezionato dal commutatore S2/A, ai capi di queste resistenze sarebbe presente una tensione che potremo calcolare utilizzando la seguente formula:

$$V = (\text{microampere} \times \text{kilohm}) : 1.000$$

Poiché per la portata dei 100 lux fondo scala abbiamo utilizzato una resistenza da 150.000 ohm pari a 150 Kilohm (vedi R1) otterremo con tale luminosità una corrente di 7 microamper e la tensione ai capi di tale resistenza risulterà pari a:

$$(7 \times 150) : 1.000 = 1,05 \text{ volt}$$

Sulla seconda portata, quella dei 1.000 lux fondo scala con tale luminosità, si otterrà una corrente di 70 microamper e avendo noi utilizzato una resi-

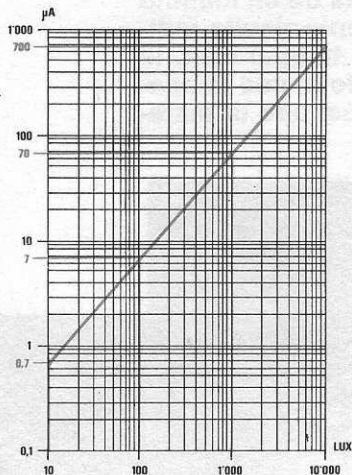


Fig. 1 Per la realizzazione di questo Luxmetro abbiamo scelto il fotodiode BPW 34 perché oltre che risultare particolarmente sensibile alle basse luminosità risulta molto lineare. Come vedesi in questo grafico con 10 lux il diodo lascerà scorrere 0,7 microamper, con 100 lux, 7 microamper, con 1.000 lux 70 microamper e con 10.000 lux 700 microamper.



Fig. 2 Per individuare il Katodo del diodo dovrebbe essere presente su tale terminale un piccolissimo punto di vernice «blu». Nel caso che tale punto di riferimento risultasse inesistente si potrà sempre individuare il terminale Anodo poiché da tale lato all'interno del fotodiode è visibile una riga «nera».

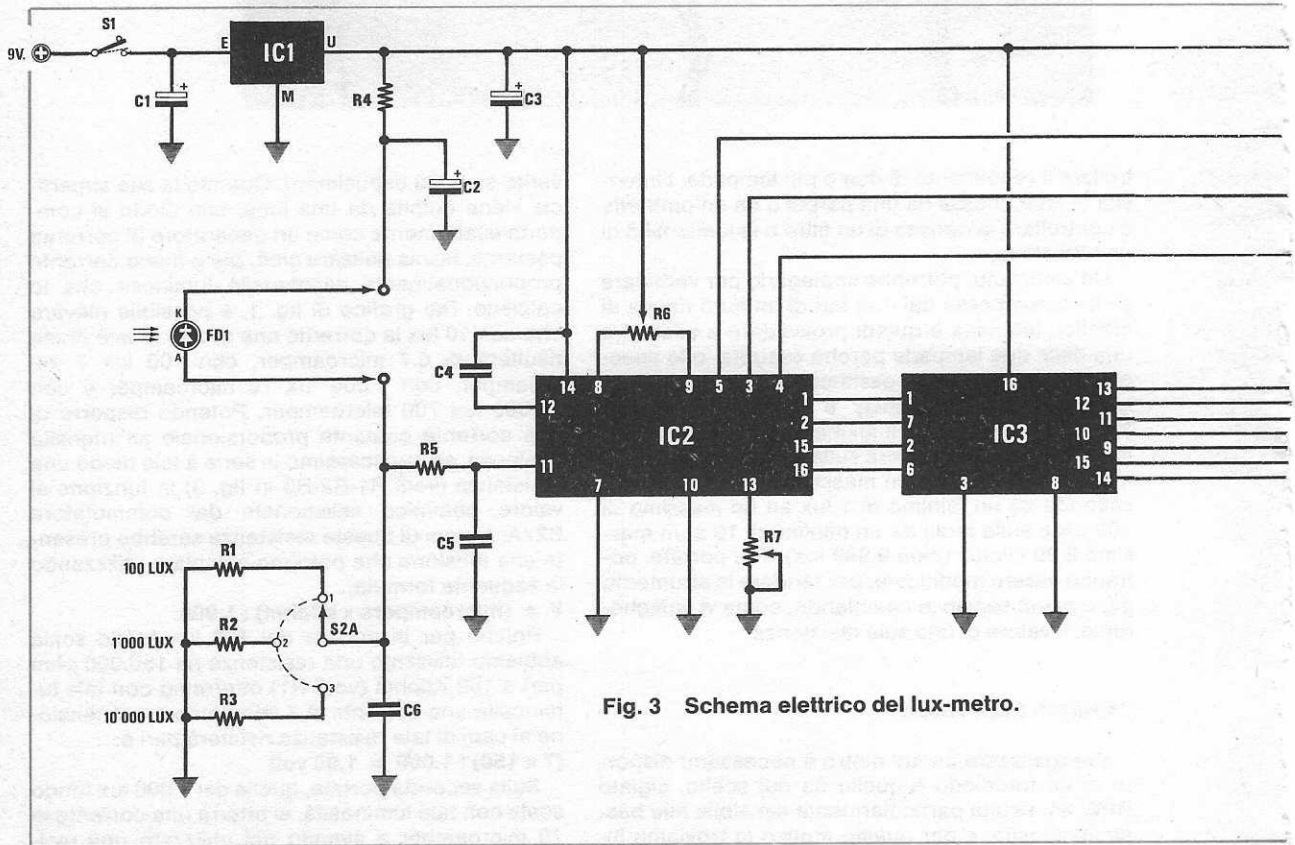


Fig. 3 Schema elettrico del lux-metro.

stenza da 15.000 ohm pari a 15 Kilohm (vedi R2) la tensione che rileveremo ai capi di tale resistenza risulterà sempre di

$$(70 \times 15) : 1.000 = 1,05 \text{ volt}$$

Lo stesso dicasi per l'ultima portata quella cioè dei 10.000 lux fondo scala, in grado di lasciar scorrere nel diodo una corrente di 700 microamper. Utilizzando per tale portata la resistenza R3 da 1.500 ohm pari a 1,5 Kilohm la tensione che rileveremo con 10.000 lux, sarà sempre di

$$(700 \times 1,5x) : 1.000 = 1,05 \text{ volt}$$

Se i lux anziché 10.000 risultassero 1.000 (la corrente da 700 microamper scenderebbe a soli 70 microamper), lasciando inserito in serie al fotodiolo la resistenza da 1,5 kilohm, ai suoi capi rileveremo una tensione dieci volte inferiore

$$(70 \times 1,5) : 1.000 = 0,105 \text{ volt}$$

Lo stesso discorso vale anche per le due portate inferiori.

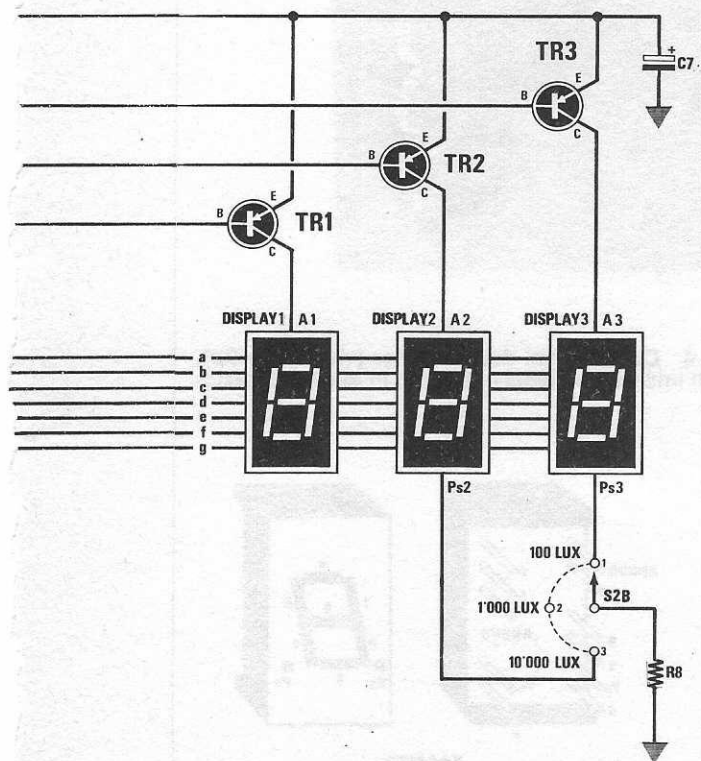
A questo punto, sapendo che ai capi della resistenza applicata in serie al diodo sarà presente una tensione proporzionale all'intensità luminosa, per leggerla sarà sufficiente realizzare un voltmetro digitale con tre portate e il lux-metro è già fatto. Per realizzare questo voltmetro abbiamo utilizzato due soli integrati, il CA.3162 (vedi IC2) e il CA.3161 (vedi IC3).

Il primo integrato CA.3162 ha la funzione di convertire la tensione presente sulle resistenze R1-R2-R3 applicate al piedino d'ingresso (piedino 11), in una frequenza che convertita in codice binario (piedini 1-2-15-16) verrà utilizzata dal secondo integrato, CA.3161, per pilotare i sette segmenti del display. Dai piedini 5-3-4- dello stesso CA.3162 verrà prelevato un segnale multiplexer necessario per pilotare le basi dei transistor TR1-TR2-TR3 che alimenteranno gli anodi dei tre display.

Il trimmer R6 collegato sui piedini 8-9 di IC2 serve per l'azzeramento dei tre display cioè, in assenza di tensione fa sì che essi visualizzino 000 mentre il trimmer R7, collegato tra il piedino 13 e la massa, è utile per tarare il fondo scala, cioè per leggere 999 applicando in ingresso una tensione di 1 volt.

Avrete constatato quindi che il circuito è molto semplice, per la sua realizzazione vengono impiegati solo tre transistor, pochissime resistenze, sette condensatori e due integrati che provvedono a «tutto» quindi a meno che non inserite in senso inverso a quello richiesto un transistor o un integrato, il circuito funzionerà immediatamente.

Il commutatore S2/A, è utile per modificare le portate del lux-metro, mentre S2/B serve solo ed unicamente per accendere i punti decimali nei di-



ELENCO COMPONENTI

- R1 = 150.000 ohm ¼ watt
- R2 = 15.000 ohm ¼ watt
- R3 = 1.500 ohm ¼ watt
- R4 = 470 ohm ¼ watt
- R5 = 1 Mega ohm ¼ watt
- R6 = 50.000 ohm trimmer 1 giro
- R7 = 10.000 ohm trimmer 1 giro
- R8 = 220 ohm ¼ watt
- C1 = 1 mF elettr. 63 V.
- C2 = 47 mF elettr. 16 V.
- C3 = 1 mF elettr. 63 V.
- C4 = 270.000 pF poliestere
- C5 = 100.000 pF poliestere
- C6 = 100.000 pF poliestere
- C7 = 10 mF elettr. 35 V.
- FD1 = fotodiolo tipo BPW 34
- TR1 = transistor PNP tipo BC.328
- TR2 = transistor PNP tipo BC.328
- TR3 = transistor PNP tipo BC.328
- IC1 = integrato μ A 7805
- IC2 = CA.3162
- IC3 = CA.3161
- Display 1 = MAN.72 anodo comune
- Display 2 = MAN.72 anodo comune
- Display 3 = MAN.72 anodo comune
- S1 = interruttore
- S2 = commutatore 2 Vie 3 Posizioni

Foto del lux-metro visto dal lato dei display. I terminali dell'interruttore S1, come vedesi in questa foto, vengono stagnati direttamente sulle piste del circuito stampato.

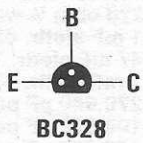
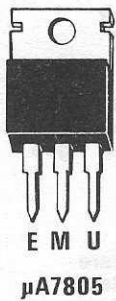
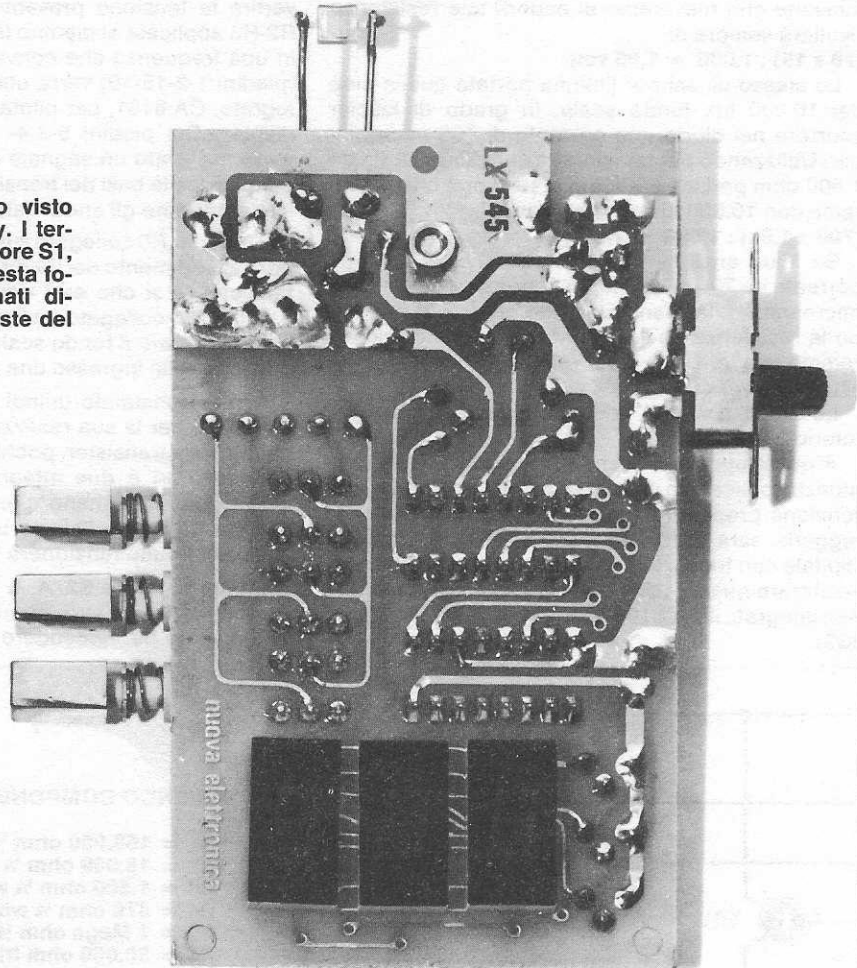
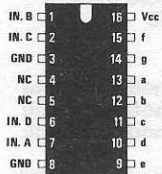
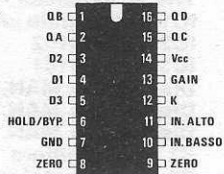


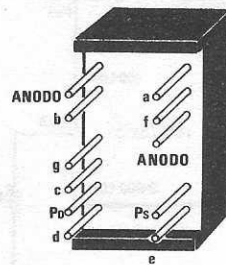
Fig. 4 Connessioni del transistor (visto da sotto), degli integrati e display utilizzati in tale realizzazione.



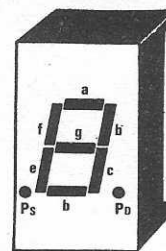
CA3161E



CA3162E



MAN72



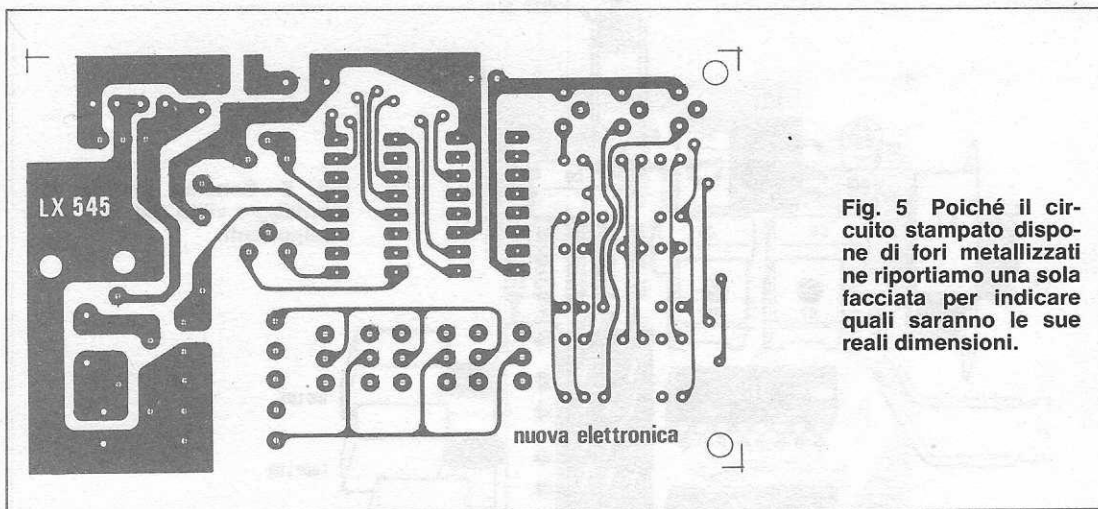


Fig. 5 Poiché il circuito stampato dispone di fori metallizzati ne riportiamo una sola facciata per indicare quali saranno le sue reali dimensioni.

splay in modo da leggere sulle tre portate, 99,9 lux - 999 lux - 9.99 kilolux.

Nel caso che misurando una sorgente luminosa i display visualizzassero le lettere EEE significa che siete in over-range, cioè la luminosità in LUX è maggiore della portata selezionata, occorre quindi passare su una portata maggiore.

Per alimentare il circuito è sufficiente utilizzare una normale pila da 9 volt, tensione questa che tramite l'integrato IC1 un uA.7805 verrà stabilizzata a 5 volt.

REALIZZAZIONE PRATICA

Il circuito stampato utilizzato per questa realizzazione siglato LX 545 verrà fornito con i fori metallizzati significa cioè che tutte le piste superiori risultano già elettricamente collegate con quelle inferiori, tramite una metallizzazione elettrolitica depositata nei fori, quindi affinché non venga eliminata tale metallizzazione non tentate di allargare nessun foro con punte da trapano.

I primi componenti che consigliamo di montare, sono i tre display tipo MAN 72, che collegherete sul lato opposto del circuito stampato (vedi fig. 7).

Ricordatevi che i due punti decimali ben visibili su tali display dovranno essere collocati verso il basso, diversamente non si accenderanno né i punti e tantomeno i segmenti.

Sull'altro lato del circuito stampato come appare ben visibile in fig. 6, collegherete tutti gli altri componenti. Per quanto riguarda il montaggio l'ordine che noi consigliamo di adottare per motivi di praticità è il seguente:

Integrato stabilizzatore IC1. Infilate i tre terminali di questo integrato nei fori del circuito stampato, ripiegategli in modo che il corpo si adagi sul circuito stampato, infilate una vite nel foro presente sulla

sua aletta e serratelo con un dado. Ora stagiate i tre terminali, tranciandone la lunghezza eccedente.

Le resistenze. Le sei resistenze richieste dal circuito, le infilerete dopo averne ripiegato i terminali, nelle rispettive posizioni. Ricordatevi di scegliere per R1-R2-R3, resistenze con tolleranze minime del 5% in quanto se la tolleranza risulterà maggiore passando da una portata all'altra riscontrerete notevoli differenze.

Zoccoli dei due integrati. Infilateli nei fori controllando che tutti i piedini fuoriescano dall'altro lato dello stampato, può facilmente succedere infatti che un piedino venga inavvertitamente ripiegato cortocircuitando le piste presenti sotto allo zoccolo.

Trimmer. Dopo averne controllato il valore, saldateli nella posizione richiesta dallo stampato.

Condensatori. Per quelli poliestere, dovrete solo controllare le capacità, per quelli elettrolitici invece, occorrerà effettuare un accurato controllo della polarità, inserire cioè nel foro dello stampato indicato con il segno +, il terminale positivo.

Transistor. Come vedesi nello schema pratico di fig. 6 dovrete collocarli con la parte sfaccettata rivolta verso l'alto.

Commutatore a slitta. Nello schema elettrico di fig. 3 il commutatore S2/A e S2/B è stato disegnato del tipo **rotativo**, in pratica invece, sul circuito stampato ne va inserito uno a slitta provvisto di tre pulsanti. Pigiando il primo pulsante lo strumento è predisposto per una portata di 100 lux fondo scala, pigiando il secondo per i 1.000 lux e il terzo per la portata dei 10.000 lux.

Interruttore S1. L'interruttore a slitta da noi previsto, dispone di tre terminali, questi come vedesi in fig. 7, dovranno essere staginati sulle piste del circuito stampato dal lato dove sono stati collocati i display. Volendo, tale interruttore potrà essere te-

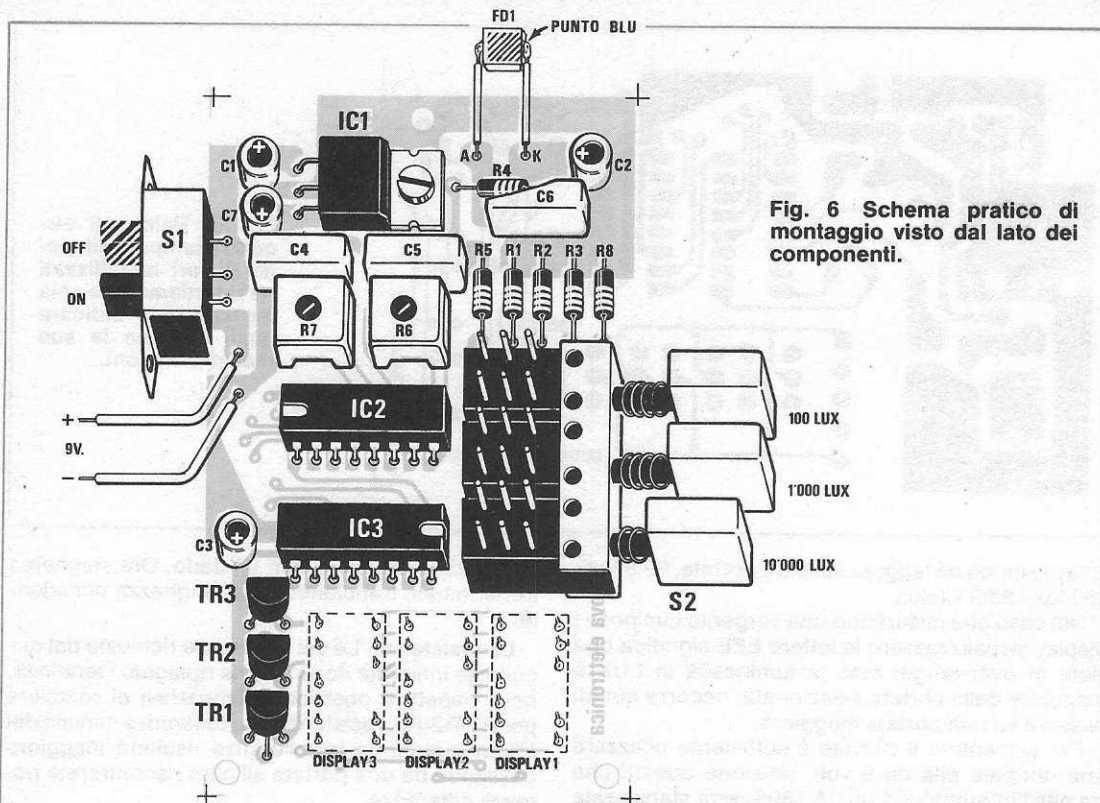
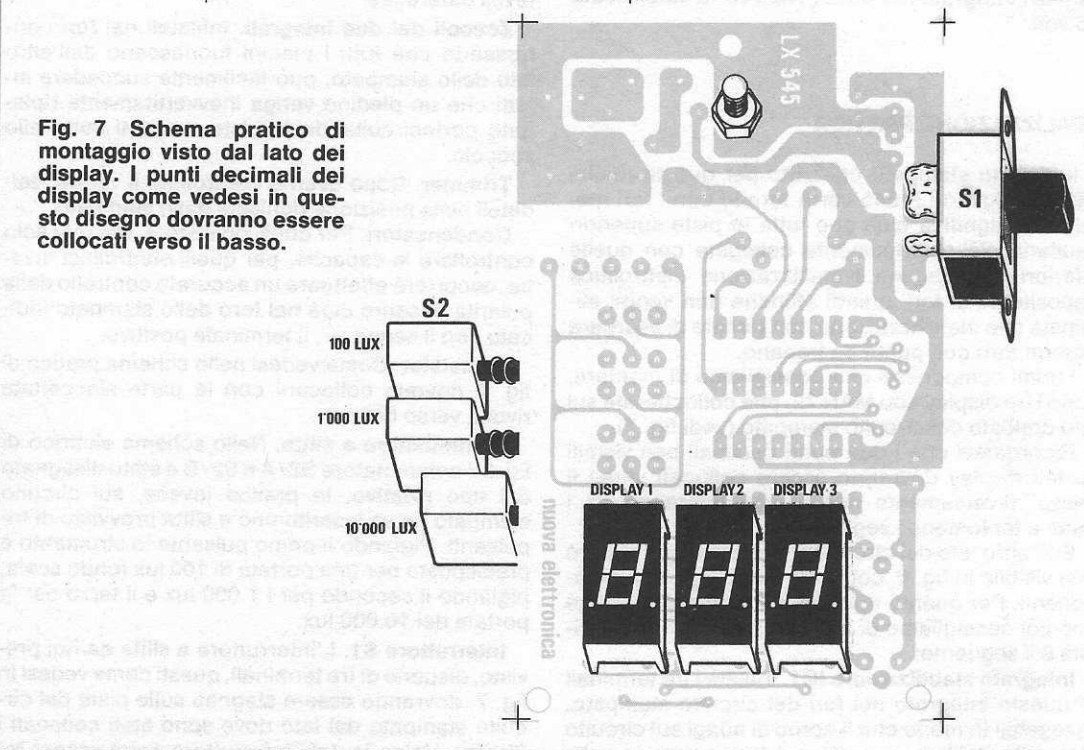


Fig. 6 Schema pratico di montaggio visto dal lato dei componenti.

Fig. 7 Schema pratico di montaggio visto dal lato dei display. I punti decimali dei display come vedesi in questo disegno dovranno essere collocati verso il basso.



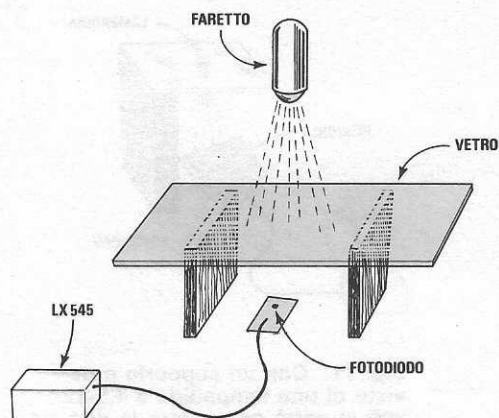
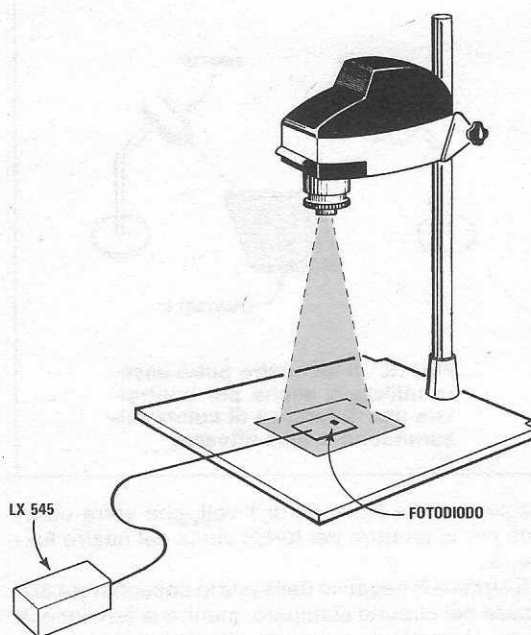


Fig. 8 Per controllare la trasparenza di carta, un foglio di lastre di plastica o altro, bisognerà tenere il fotodiodo e la lampada sempre ad una distanza fissa.

Fig. 9 In campo fotografico questo strumento potrà essere utilizzato per ricavare i tempi di esposizione.



nuto anche separato dal circuito stampato, oppure sostituito da un pulsante.

Fotodiodo BPW.34. Questo è l'ultimo componente che vi rimane da montare sul circuito stampato. Se impiegate il lux-metro per controllare l'intensità di una luce o per applicazioni dove è sufficiente direzionare il fotodiodo verso la sorgente luminosa, potrete stagnare due fili rigidi sul circuito stampato e sull'estremità di questi saldare il fotodiodo rivolto verso l'esterno.

Se invece desiderate impiegare tale strumento per misurare la luce proiettata da un ingranditore fotografico o per misurare in trasparenza dei negativi o altro materiale semitrasparente, allora conviene fissare il diodo su di un piccolo circuito stampato e collegarlo al lux-metro tramite un cavetto schermato.

E ancora, nel caso che utilizzaste tale diodo per controllare la luce riflessa da una piano o da una superficie verniciata, vi converrà applicarlo su un puntale utilizzando per tale scopo il supporto in plastica di una penna a sfera. In quest'ultimo caso, ricordatevi di tenere il diodo sempre ad un'identica distanza dalla superficie da controllare. Per misure di paragone, o controlli di colore di piastrelle ecc., occorrerà tenere la lampadina che illuminerà la superficie ad una precisa distanza in quanto tale strumento risulta così sensibile, che rileverà anche piccole variazioni della distanza o dell'inclinazione.

Il fotodiodo BPW34, come ogni diodo ha un ca-

todo e un anodo, quindi, inserendolo in senso inverso i display visualizzeranno sempre EEE. Per individuare il catodo (terminale che dovrà essere collegato verso R4 e C2) controllate sui due terminali presenti, quale dei due risulta contrassegnato da un punto di vernice nera o blu (vedi fig. 2); il «catodo», sarà quello contrassegnato da tale puntino.

Prima di stagnare il fotodiodo, sarà necessario tarare i due trimmer R6 e R7 e per questo dovrete inserire nei due zoccoli gli integrati IC2 e IC3 controllando che le tacche di riferimento risultino disposte come vedesi in fig. 6, fatto questo potrete collegare sui terminali di alimentazione la pila da 9 volt, controllando la polarità + e - per evitare di bruciare gli integrati.

TARATURA

Appena fornirete tensione al circuito (senza il fotodiodo collegato) i tre display, in teoria, dovrebbero visualizzare 000, ma ciò in pratica si verificherà difficilmente. Ruotando il trimmer R6 dovrete quindi cercare di ottenere tale condizione. Dopo essere riusciti a portare i tre display sullo 000 vi procurerete una pila da 1,5 volt e collegherete tra i terminali + e - tre resistenze in serie da 100 ohm. Così facendo (vedi fig. 12), avremo realizzato un partitore resistivo in grado di fornire sulla seconda

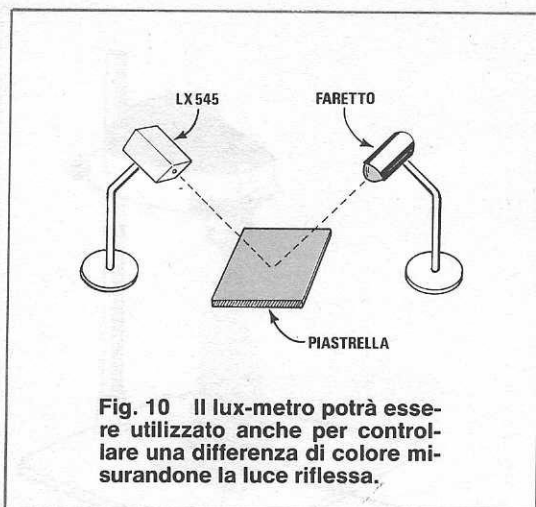


Fig. 10 Il lux-metro potrà essere utilizzato anche per controllare una differenza di colore misurandone la luce riflessa.

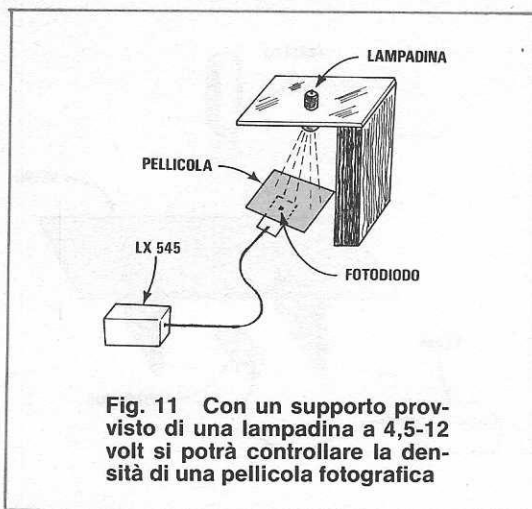


Fig. 11 Con un supporto provvisto di una lampadina a 4,5-12 volt si potrà controllare la densità di una pellicola fotografica

resistenza una tensione di 1 volt, che verrà utilizzata per la taratura del fondo scala del nostro lux-metro.

Il terminale negativo della pila lo collegherete alla massa del circuito stampato, mentre la tensione di 1 volt al terminale sul quale dovrebbe essere collegato l'anodo del BPW34, poi pigierete il pulsante dei 100 lux in modo da inserire sull'ingresso la resistenza R1.

Con un cacciavite regolerete il trimmer R7 fino a leggere sui tre display il numero 999.

A questo punto potrete togliere la pila e collegare sui terminali A-K il fotodiode BPW.34.

Vi sarà ora facile constatare, che lo strumento risponde perfettamente alle sue funzioni, infatti se provate a direzionarlo contro una parete in modo da ricevere una luce riflessa oppure verso una fi-

nestra o verso il soffitto vi accorgete immediatamente del variare dei lux.

Se ora volete controllare la sensibilità provate ad allontanarvi anche di poco da tale parete e rileverete misure sempre diverse. Direzionando il fotodiode verso una lampada provate ad appoggiare su di esso due fogli di plastica trasparente, la differenza verrà subito rivelata.

Nel caso che abbiate particolari esigenze per le quali tale strumento deve risultare più sensibile, non dovrete far altro che sostituire la resistenza R1 da 150.000 ohm con una da 300.000 ohm, così facendo sulla prima portata anziché avere un fondo scala con 100 lux risulterà ora di 50 lux.

Se al contrario vi occorresse un lux-metro in grado di misurare sorgenti luminose maggiori di 10.000 lux, anziché ridurre il valore di R3, conviene applicare di fronte al diodo un vetrino leggermente scuro (tolto da un paio di occhiali da sole) oppure un pezzetto di plastica color grigio in modo da attenuare l'intensità luminosa.

Non è consigliabile ridurre il valore della resistenza R3 in quanto, così facendo nel diodo scorre una corrente eccessiva che potrebbe portarlo in breve tempo fuori uso.

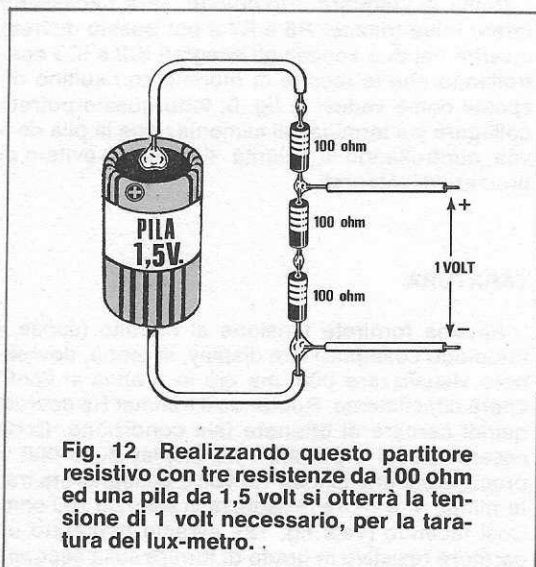


Fig. 12 Realizzando questo partitore resistivo con tre resistenze da 100 ohm ed una pila da 1,5 volt si otterrà la tensione di 1 volt necessario, per la taratura del lux-metro.

COSTO DELLA REALIZZAZIONE

Tutto l'occorrente per tale realizzazione, cioè il circuito stampato LX545 a fori metallizzati, integrati, zoccoli, transistor, display, fotodiode BPW.34, commutatore e interruttore a slitta, trimmer, resistenze e tutti i condensatori

L. 41.000

Il solo circuito stampato LX545 a fori metallizzati

L. 4.500

I prezzi sopra riportati non includono le spese postali.



EVVIVA IL PRIMO STIPENDIO!

(EVVIVA SCUOLA RADIO ELETTRA.)

CANARD

Il primo stipendio. Ecco un avvenimento da festeggiare, magari facendosi un bel regalo. Ma per avere uno stipendio ci vuole un lavoro, e per avere un lavoro... oggi è indispensabile una buona qualificazione. La qualificazione professionale che ti danno i corsi per corrispondenza Scuola Radio Elettra. Corsi completi, perché basati su teoria e pratica. Corsi moderni, perché continuamente aggiornati nei programmi. Corsi personalizzati per adeguarsi alle tue esigenze e alla tua disponibilità di tempo. Scegli il corso che ti interessa e spedisci subito il tagliando.

E ricorda: migliaia di giovani, in Italia, hanno festeggiato il loro primo stipendio grazie a Scuola Radio Elettra.

Scuola Radio Elettra
Via Stellone 5/P38
10126 Torino

PER CORTESIA, SCRIVERE IN STAMPATELLO

SCUOLA RADIO ELETTRA Via Stellone 5/P38 10126 TORINO
Contrassegnate con una crocetta la casella relativa al corso o ai corsi che vi interessano.

<input type="checkbox"/> Elettronica radio TV (novità)	<input type="checkbox"/> Disegnatore meccanico progettista
<input type="checkbox"/> Radio stereo	<input type="checkbox"/> Esperto commerciale
<input type="checkbox"/> Televisione bianco e nero	<input type="checkbox"/> Impiegata d'azienda
<input type="checkbox"/> Televisione a colori	<input type="checkbox"/> Tecnico d'officina
<input type="checkbox"/> Elettrotecnica	<input type="checkbox"/> Motorista autoriparatore
<input type="checkbox"/> Elettronica industriale	<input type="checkbox"/> Assistente e disegnatore edile
<input type="checkbox"/> Amplificazione stereo	<input type="checkbox"/> Lingue
<input type="checkbox"/> Alta fedeltà (novità)	<input type="checkbox"/> Sperimentatore elettronico
<input type="checkbox"/> Fotografia	<input type="checkbox"/> Dattilografia (novità)
<input type="checkbox"/> Elettrotecnica	<input type="checkbox"/> Disegno e pittura (novità)
<input type="checkbox"/> Programmazione su elaboratori elettronici	<input type="checkbox"/> Cosmeti (novità)

Nome _____
Cognome _____
Professione _____ Etá _____
Via _____ N. _____
Località _____
Cod. Post. _____ Prov. _____
Motivo della richiesta: per hobby per professione o avvenire

Tagliando da compilare, ritagliare e spedire in busta chiusa (o incollato su cartolina postale)



SCUOLA RADIO ELETTRA.

PERCHE' VOLEVO TROVARE UN LAVORO.

CANARD

Volevo un lavoro, un lavoro interessante, attuale, ben remunerato. Per questo ho fatto come molti altri giovani: ho seguito un corso per corrispondenza Scuola Radio Elettra. E sono diventato un tecnico. Con la qualificazione professionale seria, completa ed aggiornata che solo Scuola Radio Elettra poteva darmi. Ho studiato cose concrete, mi sono esercitato con le modernissime attrezzature che la Scuola mi ha fornito - e che sono rimaste di mia proprietà - e giorno dopo giorno ho imparato tutto quello che oggi mi serve nella mia professione. Vuoi diventare un tecnico come me? Spedisci questo tagliando. Riceverai gratis e senza impegno tutte le informazioni che vuoi sul corso che ti interessa. Spediscilo subito, perché non è mai troppo presto per pensare al futuro.

Scuola Radio Elettra
Via Stellone 5/41B
10126 Torino

PER CORTESIA, SCRIVERE IN STAMPATELLO

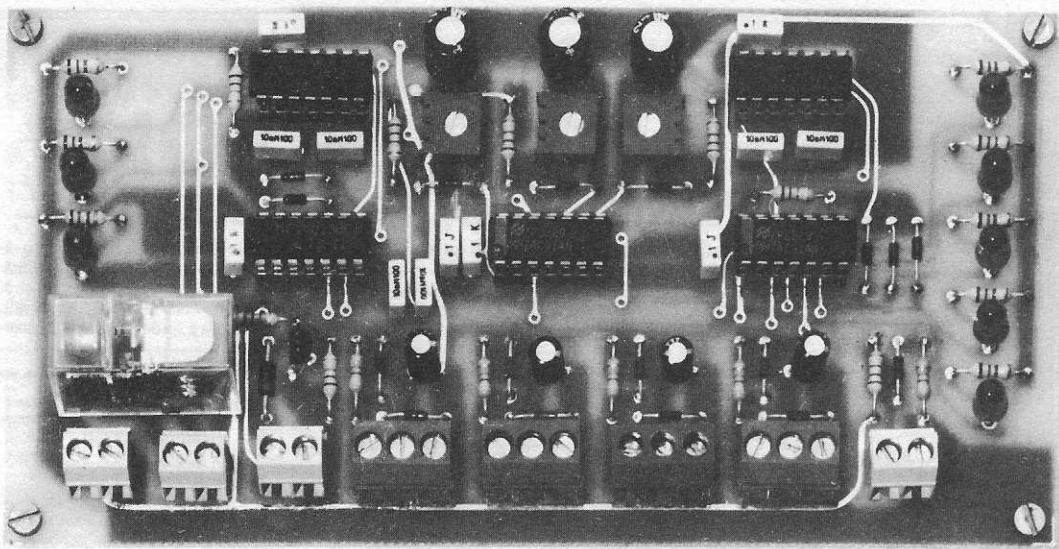
SCUOLA RADIO ELETTRA Via Stellone 5/41B 10126 TORINO
Contrassegnate con una crocetta la casella relativa al corso o ai corsi che vi interessano.

<input type="checkbox"/> Elettronica radio TV (novità)	<input type="checkbox"/> Disegnatore meccanico progettista
<input type="checkbox"/> Radio stereo	<input type="checkbox"/> Esperto commerciale
<input type="checkbox"/> Televisione bianco e nero	<input type="checkbox"/> Impiegata d'azienda
<input type="checkbox"/> Televisione a colori	<input type="checkbox"/> Tecnico d'officina
<input type="checkbox"/> Elettrotecnica	<input type="checkbox"/> Motorista autoriparatore
<input type="checkbox"/> Elettronica industriale	<input type="checkbox"/> Assistente e disegnatore edile
<input type="checkbox"/> Amplificazione stereo	<input type="checkbox"/> Lingue
<input type="checkbox"/> Alta fedeltà (novità)	<input type="checkbox"/> Sperimentatore elettronico
<input type="checkbox"/> Fotografia	<input type="checkbox"/> Dattilografia (novità)
<input type="checkbox"/> Elettrotecnica	<input type="checkbox"/> Disegno e pittura (novità)
<input type="checkbox"/> Programmazione su elaboratori elettronici	<input type="checkbox"/> Cosmeti (novità)

Nome _____
Cognome _____
Professione _____ Etá _____
Via _____ N. _____
Località _____
Cod. Post. _____ Prov. _____
Motivo della richiesta: per hobby per professione o avvenire

Tagliando da compilare, ritagliare e spedire in busta chiusa (o incollato su cartolina postale)

NR



UNA CENTRALINA PER ANTIFURTO

Scegliere un sistema di sicurezza per la propria abitazione è sempre una cosa alquanto problematica, considerata la vastità di scelta tra gli svariati tipi di antifurti reperibili oggi in commercio.

Anche il consiglio di un esperto non sempre è in grado di risolvere il problema: c'è chi infatti afferma che dei semplici contatti magnetici sono più che sufficienti per proteggere un'abitazione, altri ritengono invece, che gli impianti a ultrasuoni risultano molto più validi. Rivolgendosi ad un amico esperto in elettronica, questi potrebbe consigliarci di aggiungere agli ultrasuoni anche un impianto a raggi infrarossi mentre i più aggiornati, consigliano di installare solo ed esclusivamente antifurti a radar. In ogni caso, qualsiasi tipo di antifurto adatterete, vi occorrerà necessariamente una centralina che provveda a gestire interamente tutti i sensori, siano essi magnetici, ad ultrasuoni o a radar, a temporizzare la sirena di allarme e a proteggere tutto l'impianto dal «taglio dei fili». Se non disponete di una centralina e avete installato più antifurti nella vostra abitazione, negozio o capannone, vi sarete sicuramente accorti quanto risulta scomodo e problematico uscendo, attivarli tutti ad uno a uno e anche se

voi ritenete che non è poi tanto difficile, siamo certi che più di una volta uno è rimasto per diverse notti disattivato.

Poiché non abbiamo mai pubblicato schemi di centraline, abbiamo pensato di proporvene uno idoneo per cinque ingressi.

SCHEMA ELETTRICO

Prima di iniziare a descrivere lo schema elettrico, preferiamo soffermarci sullo schema a blocchi riportato in fig. 1 perché da questo sarà possibile comprendere molto più facilmente lo schema elettrico vero e proprio.

Chiudendo l'interruttore S1, verrà cortocircuitato a massa il terminale SET del TIMER PER TEMPO DI USCITA, contemporaneamente si accenderà il diodo led DL7 per confermare che l'antifurto è stato **attivato**. In tale condizione, l'uscita Q2 di questo Timer si porterà a livello logico 0, bloccando tramite IC5/A e IC3/C il funzionamento del TIMER PER INGRESSO TEMPORIZZATO e del TIMER DELLA SIRENA.

Il diodo led DL8, collegato su Q2 si accenderà informando che l'antifurto è predisposto per il **tempo di uscita**.

Trascorsi alcuni secondi, (tempo necessario per portarsi fuori dal luogo nel quale è stato installato l'antifurto) il TIMER PER TEMPO DI USCITA si autoresetterà, il diodo led DL8 si spegnerà e immediatamente l'antifurto sarà già pronto per proteggere la nostra abitazione.

L'ingresso D che a differenza degli altri dispone di un temporizzatore, dovrà essere utilizzato per l'ingresso principale, quindi appena si aprirà la porta i contatti normalmente chiusi del pulsante P5 si apriranno, eliminando così il cortocircuito presente sui due terminali dell'ingresso D, automaticamente l'uscita di tale circuito si porterà a livello logico 0 ponendo a massa il terminale set del TIMER, nello stesso istante il diodo led DL6 si accenderà confermandoci che siamo in preallarme, cioè, se l'interruttore S1 non viene aperto entro il tempo prestabilito l'allarme entrerà in funzione. In-


scorrere due fili che cortocircuiteremo all'estremità del percorso, se questi venissero tagliati, automaticamente l'uscita del **circuito ingresso Tamper** si porterebbe a livello logico 0 facendo azionare l'allarme.

Dallo schema a blocchi passiamo ora a descrivere lo schema elettrico riportato in fig. 2.

A sinistra partendo dall'alto verso il basso sono presenti tutti gli ingressi TAMPER A-B-C-D necessari per ricevere normali contatti magnetici oppure sofisticati sensori del tipo a raggi infrarossi, radar e ultrasuoni disposti in modo che in posizione di «attesa» i contatti cortocircuitano gli ingressi e in allarme tale cortocircuito viene eliminato.

Sullo stesso ingresso sarà possibile collegare in serie più sensori. Il terminale + presente su ogni ingresso, serve per prelevare direttamente dalla centralina i 12 volt necessari per alimentare antifurti radar, infrarossi ecc.

L'ingresso Tamper, il primo posto in alto, potrà essere sfruttato come già accennato, per la prote-



In grado di gestire cinque diversi tipi di antifurto, questa centralina costituirà un sicuro sistema di sicurezza per la vostra abitazione o negozio. Ai cinque ingressi disponibili potranno essere collegati sofisticati sensori, antifurti a raggi infrarossi a radar o anche semplici contatti magnetici.

fatti, se tale interruttore non viene aperto, il TIMER PER INGRESSO TEMPORIZZATO trascorso un determinato tempo, porterà la sua uscita Q1 a livello logico 0 facendo eccitare il TIMER DELLA SIRENA.

Gli altri **circuiti d'ingresso A-B-C** a differenza dell'ingresso D, non sono temporizzati, pertanto nello stesso istante in cui i contatti presenti sugli ingressi verranno aperti il relé si ecciterà immediatamente.

Il circuito **ingresso Tamper**, può essere impiegato come ingresso supplementare oppure come circuito di protezione per i fili che dalla centralina raggiungeranno tutti i sensori.

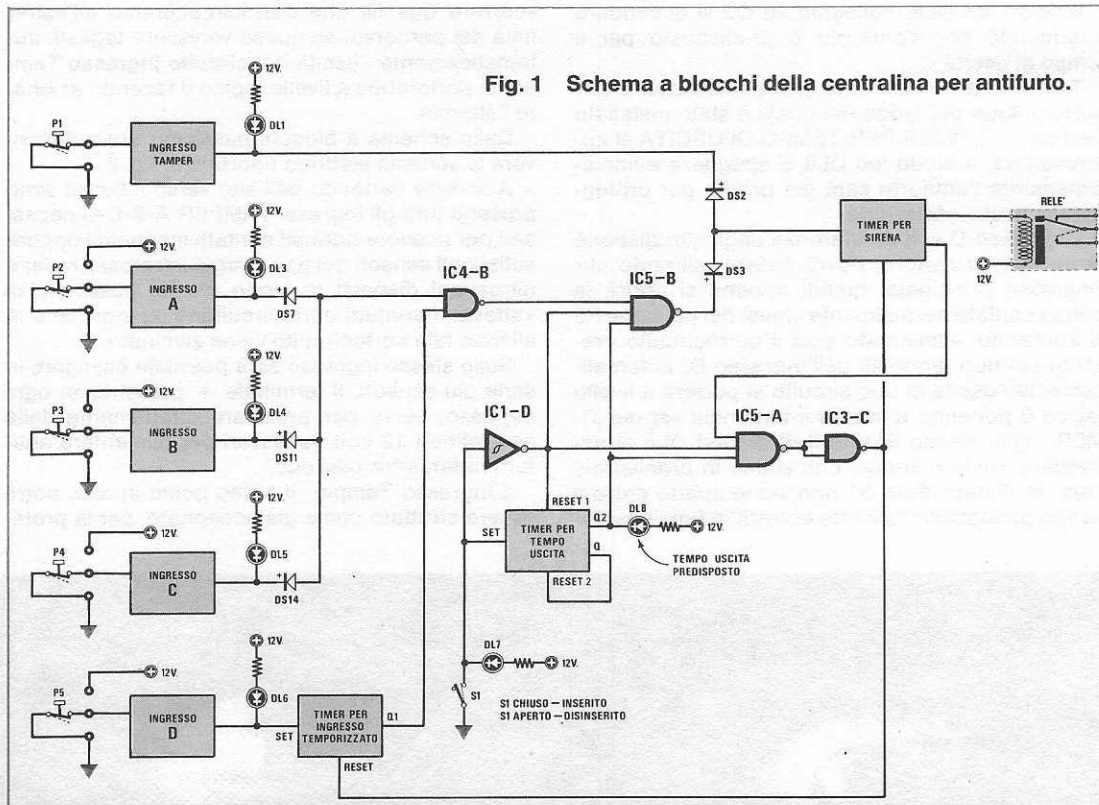
Infatti se in parallelo ai fili dei sensori facciamo

zione dei fili di tutto l'impianto oppure come ingresso supplementare per interruttori magnetici normalmente chiusi che si aprano in caso di allarme. Non volendolo utilizzare tale ingresso, dovrà essere **cortocircuitato**.

Quando l'interruttore S1, che potrà essere sostituito da una chiave elettronica oppure radiocomandato, risulterà **chiuso** l'antifurto sarà inserito, al contrario invece, quando sarà **aperto** l'antifurto risulterà disinserito.

Appena tale interruttore verrà chiuso, si accenderà il diodo led DL7 confermando così che l'antifurto è stato inserito, contemporaneamente il flip-flop di tipo SET-RESET realizzato con i nand IC5/C e IC3/D cambierà di stato, cioè sull'uscita, piedino

Fig. 1 Schema a blocchi della centralina per antifurto.

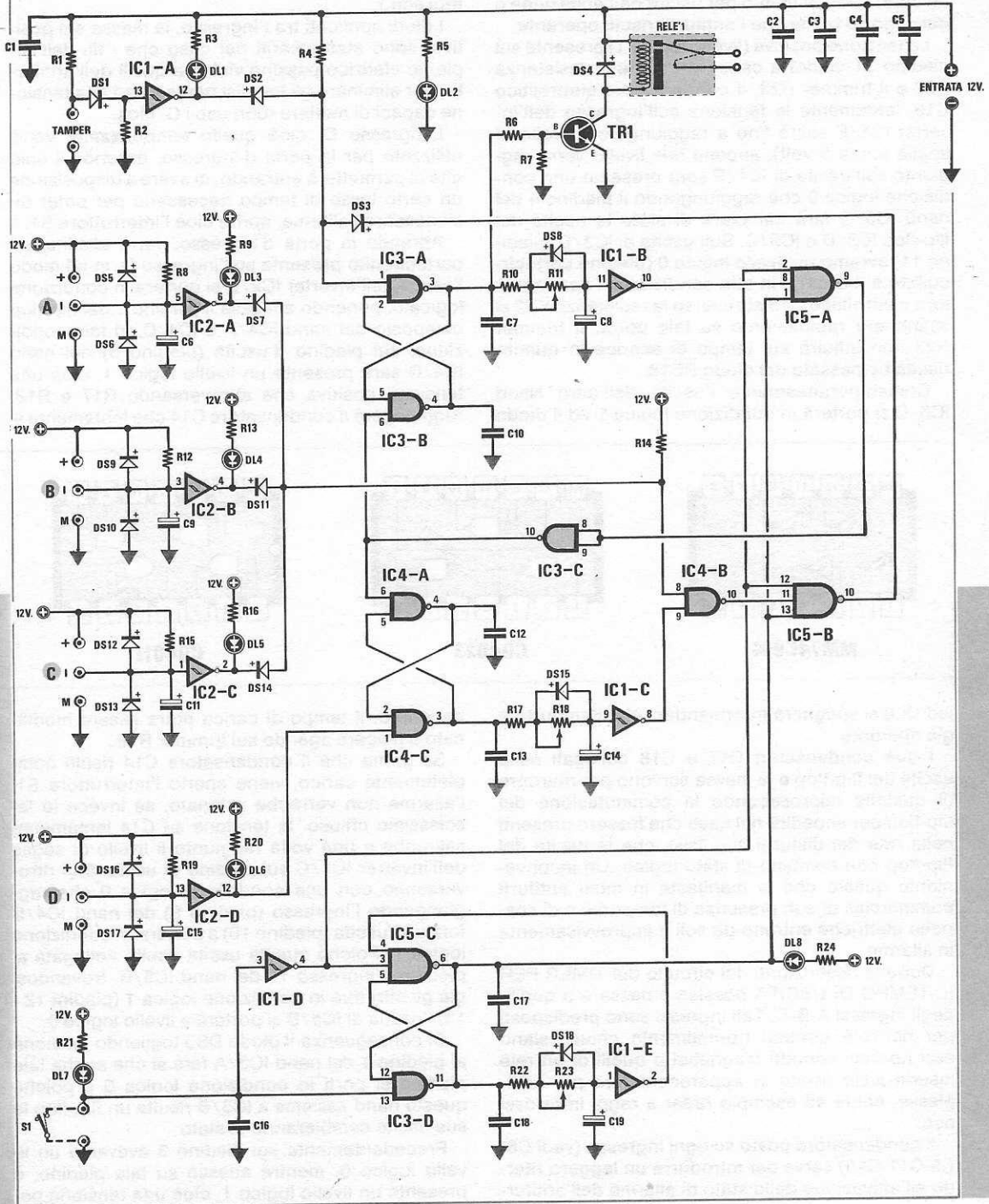


ELENCO COMPONENTI

R1 = 1.000 ohm ¼ watt
 R2 = 47.000 ohm ¼ watt
 R3 = 1.800 ohm ¼ watt
 R4 = 10.000 ohm ¼ watt
 R5 = 1.800 ohm ¼ watt
 R6 = 10.000 ohm ¼ watt
 R7 = 10.000 ohm ¼ watt
 R8 = 47.000 ohm ¼ watt
 R9 = 1.800 ohm ¼ watt
 R10 = 1.000 ohm ¼ watt
 R11 = 500.000 ohm ¼ watt
 R12 = 47.000 ohm ¼ watt
 R13 = 1.800 ohm ¼ watt
 R14 = 10.000 ohm ¼ watt
 R15 = 47.000 ohm ¼ watt
 R16 = 1.800 ohm ¼ watt
 R17 = 1.000 ohm ¼ watt
 R18 = 500.000 ohm trimmer 1 giro
 R19 = 47.000 ohm ¼ watt
 R20 = 1.800 ohm ¼ watt
 R21 = 1.800 ohm ¼ watt
 R22 = 1.000 ohm ¼ watt
 R23 = 500.000 ohm trimmer 1 giro
 R24 = 1.800 ohm ¼ watt
 C1 = 100.000 pF poliestere
 C2 = 100.000 pF poliestere
 C3 = 100.000 pF poliestere
 C4 = 100.000 pF poliestere

C5 = 100.000 pF poliestere
 C6 = 1 mF poliestere
 C7 = 10.000 pF poliestere
 C8 = 47 mF elettr. 25 Volt
 C9 = 1 mF elettr. 63 Volt
 C10 = 10.000 pF poliestere
 C11 = 1 mF elettr. 63 Volt
 C12 = 10.000 pF poliestere
 C13 = 10.000 pF poliestere
 C14 = 47 mF elettr. 25 Volt
 C15 = 1 mF elettr. 63 Volt
 C16 = 100.000 pF poliestere
 C17 = 10.000 pF poliestere
 C18 = 10.000 pF poliestere
 C19 = 47 mF elettr. 25 Volt
 DS1-DS3 = diodo al silicio 1N4148
 DS4 = diodo al silicio 1N4007
 DS5-DS18 = diodo al silicio 1N4148
 DL1 = diodo led rosso
 DL2 = diodo led verde
 DL3-DL8 = diodo led rosso
 TR1 = Transistor NPN tipo BC.238
 IC1 = Integrato MM74C914
 IC2 = Integrato MM74C914
 IC3 = Integrato CD.4011
 IC4 = Integrato CD.4011
 IC5 = Integrato CD.4023
 Relè 12 volt 1 scambio 5 A.
 S1 = interruttore

Fig. 2 Schema elettrico della centralina.



11, sarà presenta una condizione logica 1, mentre sull'altra uscita, piedino 6, una condizione logica 0 che portando a massa il catodo del diodo led DL8 permetterà a quest'ultimo di accendersi per informarci che da quest'istante, abbiamo a disposizione un certo lasso di tempo per uscire dall'abitazione o dal negozio prima che l'antifurto risulti operante.

La tensione positiva (livello logico 1) presente sul piedino 11, andrà a caricare tramite la resistenza R22 e il trimmer R23, il condensatore elettrolitico C19, lentamente la tensione sull'ingresso dell'inverter IC1/E salirà fino a raggiungere il livello di soglia (circa 9 volt), appena tale livello verrà raggiunto sull'uscita di IC1/E sarà presente una condizione logica 0 che raggiungendo il piedino 4 del nand IC5/C farà cambiare di stato le uscite del flip-flop IC3/D e IC5/C. Sull'uscita di IC3/D (piedino 11) avremo un livello logico 0 (piedino cortocircuitato a massa) e in tale condizione il condensatore elettrolitico C19 attraverso la resistenza R22 si scaricherà rapidamente su tale porta. Il trimmer R23 non influirà sul tempo di scarica in quanto risulta by-passato dal diodo DS18.

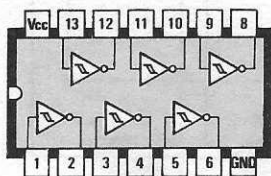
Contemporaneamente l'uscita dell'altro Nand IC5/C si porterà in condizione logica 1 ed il diodo

per evitare falsi allarmi che potrebbero essere causati da contatti ossidati dei relè, o dai disturbi presenti in quasi tutti gli impianti elettrici, (generati dai termostati dei boiler, dai relè dell'impianto di riscaldamento, dai motorini dei phon, delle lucidatrici ecc.).

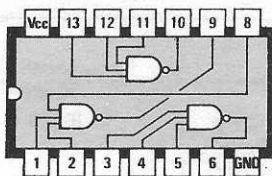
I diodi applicati tra l'ingresso, la massa e il positivo, sono stati inseriti nel caso che i fili dell'impianto elettrico passino vicino a quelli dell'antifurto, per eliminare gli impulsi parassiti ad alta tensione capaci di mettere fuori uso i C/Mos.

L'ingresso D, cioè quello **temporizzato**, verrà utilizzato per la porta d'ingresso, essendo il solo che ci permetterà entrando, di avere a disposizione un certo lasso di tempo necessario per poter disinnescare l'allarme, aprire cioè l'interruttore S1.

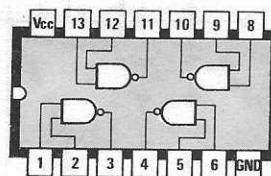
Aperto la porta d'ingresso, verrà eliminato il cortocircuito presente sull'ingresso D, in tal modo l'uscita dell'inverter IC2/D si porterà in condizione logica 0, ponendo a massa il piedino 1 del flip-flop composto dai nand IC4/A e IC4/C, in tale condizione, sul piedino d'uscita (piedino 3) del nand IC4/C sarà presente un livello logico 1, cioè una tensione positiva che attraversando R17 e R18, raggiungerà il condensatore C14 che lentamente si



MM74C914



CD4023



CD4011

led DL8 si spegnerà informandoci che l'antifurto è già operante.

I due condensatori C17 e C18 collegati sulle uscite del flip-flop e la massa servono per ritardare di qualche microsecondo la commutazione del flip-flop per impedire nel caso che fossero presenti nella rete dei disturbi impulsivi, che le uscite del flip-flop non cambino di stato logico. Un inconveniente questo che si manifesta in molti antifurti commerciali che in presenza di temporali o di scariche elettriche entrano da soli e improvvisamente in allarme.

Dopo la descrizione del circuito del TIMER PER IL TEMPO DI USCITA possiamo passare a quello degli ingressi A-B-C. Tali ingressi sono predisposti per ricevere contatti normalmente chiusi, siano essi normali contatti magnetici o quelli di un relè inseriti sulle uscite di apparecchiature più complesse, come ad esempio radar a raggi infrarossi ecc.

Il condensatore posto su ogni ingresso (vedi C6-C9-C11-C15) serve per introdurre un leggero ritardo all'attivazione dello stato di allarme dell'antifur-

caricherà. Il tempo di carica potrà essere modificato a piacere agendo sul trimmer R18.

Se prima che il condensatore C14 risulti completamente carico, viene aperto l'interruttore S1, l'allarme non verrebbe azionato, se invece lo lasciassimo chiuso, la tensione su C14 lentamente salirebbe e una volta raggiunto il livello di soglia dell'inverter IC1/C sul piedino di uscita 8 ci ritroveremo con una condizione logica 0 che raggiungendo l'ingresso (piedino 9) del nand IC4/B forzerà l'uscita (piedino 10) a portarsi in condizione logica 1. Poiché questa uscita risulta collegata al piedino d'ingresso 11 del nand IC5/B, trovandosi già gli altri due in condizione logica 1 (piedini 12 - 13) l'uscita di IC5/B si porterà a livello logico 0.

Di conseguenza il diodo DS3 togliendo tensione al piedino 1 del nand IC3/A farà sì che anche tale piedino si porti in condizione logica 0 e poiché questo nand assieme a IC3/B risulta un flip-flop le sue uscite cambieranno di stato.

Precedentemente sul piedino 3 avevamo un livello logico 0, mentre adesso su tale piedino, è presente un livello logico 1, cioè una tensione po-

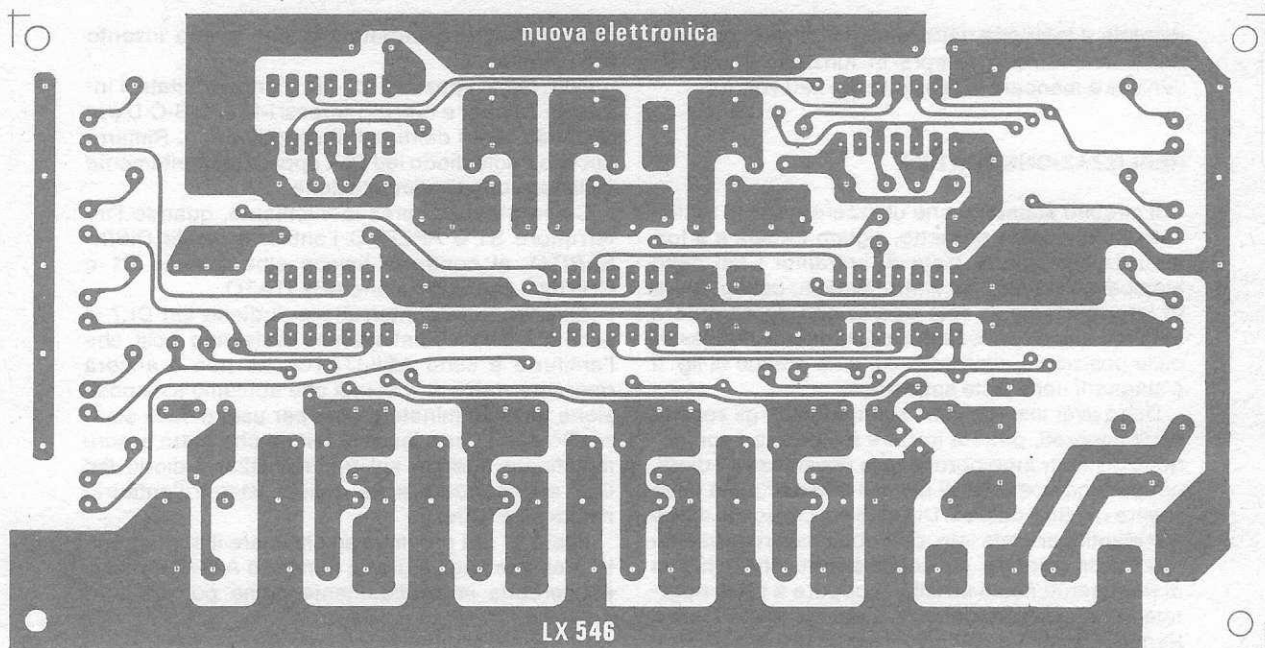


Fig. 4 Disegno a grandezza naturale del circuito stampato a fori metallizzati siglato LX 546.

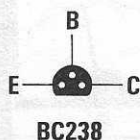
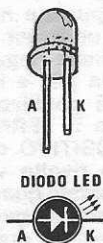


Fig. 3 Connessioni del transistor e degli integrati.



sitiva che raggiungendo attraverso la resistenza R6, la base del transistor TR1, lo porterà in conduzione eccitando il relè applicato sul suo collettore.

La tensione positiva presente sul piedino 3 del nand IC3/A, attraverso la resistenza R10 e il trimmer R11 raggiungerà anche il condensatore elettrolitico C8 che si caricherà lentamente. Quando la tensione su tale condensatore avrà raggiunto il livello di soglia dell'inverter IC1/B l'uscita di questo inverter si porterà a livello logico 0 e tramite il nand IC5/A e l'inverter IC3/C, il flip-flop costituito da IC3/A e IC3/B verrà nuovamente riportato nella sua precedente condizione, cioè, sul piedino 3 di IC3/A ritornerà ad essere presente un livello logico 0, in tale condizione, la base del transistor TR1 non risulterà più polarizzata ed il relè della sirena si disecciterà.

Gli altri ingressi presenti nel circuito, (vedi A-B-C) a differenza di quello D, sono ad azione **immediata** cioè, non appena uno di essi verrà aperto tramite un contatto magnetico o un relè, l'uscita dell'inverter interessato si porterà immediatamente a livello logico 0 che come già sappiamo, corri-

sponde ad un'uscita elettricamente cortocircuitata a massa. Poiché su ognuna di queste uscite vi è collegato un diodo (vedi DS7-DS11-DS14), la tensione positiva (livello logico 1) presente sull'ingresso (piedino 9) del nand IC4/B verrà cortocircuitata a massa, quindi su questo piedino sarà presente ora un livello logico 0. In tale condizione l'uscita di IC4/B (piedino 10) si porterà a livello logico 1, e tramite il nand IC5/B si otterrà il cambiamento di stato del flip-flop IC3/A e IC3/B che provvederà come abbiamo spiegato in precedenza, a fornire una tensione positiva alla base del transistor TR1 che portandosi in conduzione, ecciterà immediatamente il relè che alimenta la sirena.

Come noterete sulle uscite di tutti gli inverter, utilizzati come stadio d'ingresso, è presente un diodo led (vedi DL3-DL4-DL5) che si accenderà appena tale uscita di porterà a livello logico 0. Questi diodi led saranno molto utili per sapere nel caso che l'allarme suonasse appena l'interruttore S1 viene chiuso, qual'è l'ingresso che abbiamo lasciato aperto. Spesso può succedere di aver lasciato involontariamente aperta una finestra, o che un contatto magnetico si sia staccato oppure che riordinando la stanza, qualcuno abbia spezzato un filo o che a nostra insaputa, sia stato manomesso. Controllando quale di questi diodi risulta acceso si potrà celermente ricercare la zona interessata.

Tutto il circuito verrà alimentato da una tensione di 12 volt prelevata dalla batteria di un'auto ali-

mentata a tampone dalla tensione di rete, per renderlo autonomo e sempre in funzione anche se venisse a mancare la tensione dei 220 volt.

REALIZZAZIONE PRATICA

Il circuito stampato che utilizzerete per la realizzazione di questo progetto, siglato LX546, è a fori metallizzati, cioè le piste di entrambi i lati dello stampato risultano già elettricamente collegate tra di loro, pertanto la sola operazione da effettuare sarà quella di collocare i componenti necessari nelle posizioni visibili nello schema pratico di fig. 6 e stagnarli nelle piste sottostanti.

Dopo aver inserito sullo stampato tutti gli zoccoli degli integrati, potrete iniziare a montare i componenti di minor ingombro cioè le resistenze e i diodi, controllando per questi ultimi il lato dal quale deve essere rivolto il catodo. Di solito sul corpo del diodo per identificare tale lato, dovrebbe essere presente una fascia colorata, ma capita a volte, che la fascia di riferimento risulti invisibile, oppure è stata riportata quasi al centro del corpo, per cui identificare il terminale positivo può diventare un rebus e inserirli a caso senza controllarli, può accadere di collocarli sullo stampato alla rovescio causando in tal modo il mancato funzionamento del circuito.

Se disponete di un tester, identificare il terminale positivo di un diodo è molto semplice e in fig. 5 vi insegnamo a farlo.

Proseguendo nel montaggio, inserirete sul circuito i tre trimmer R23-R11-R18 necessari per variare i tempi dei temporizzatori, poi il transistor TR1, collocandolo con la sfaccettatura presente sul corpo rivolta verso il relè e per ultimi monterete tutte le morsettiere ed il relè. A questo punto potrete inserire sullo stampato tutti i diodi led, tenendo presente che il terminale più lungo va sempre rivolto verso il positivo di alimentazione, e che inserendolo alla rovescio, non si accenderà. Dopo aver eseguito questa operazione, potrete inserire negli zoccoli tutti gli integrati, collocando le tacche di riferimento come è visibile nello schema pratico di fig. 6.

Una volta terminato il montaggio della scheda, consigliamo di sottoporla ad un minuzioso collaudo e per questo procederete come segue.

COLLAUDO

Collegate in serie al filo della morsettiere «uscita relè» una lampadina a 12 volt, poi applicate un capo a massa e l'altro ai 12 volt positivi d'alimentazione. Da un alimentatore stabilizzato prelevate una tensione di 12-13 volt e applicatela sulla prima morsettiere di sinistra, facendo attenzione a non invertire il positivo con il negativo.

Così facendo tutti i diodi led applicati sugli ingressi dovrebbero accendersi e se qualcuno di essi

rimane spento accertatevi di non averlo inserito alla rovescio.

Con degli spezzoni di filo cortocircuitate l'ingresso Tamper e tutti gli ingressi I-M di A-B-C-D e in tal modo tutti i diodi led si spegneranno. Rimarrà acceso il solo diodo led DL2 applicato direttamente sulla tensione di alimentazione.

Come già detto precedentemente, quando l'interruttore S1 è APERTO l'antifurto risulta DISINSERITO, al contrario invece cioè quando S1 è CHIUSO, l'antifurto viene ABILITATO.

Chiudendo tale interruttore, il diodo led DL7 si accenderà immediatamente, avvisando così che l'antifurto è stato ABILITATO, ma non è ancora operante, vorrà dire quindi che abbiamo a disposizione un determinato tempo per uscire dalla stanza. Dopo un certo lasso di tempo che potrà essere modificato agendo sul trimmer R23, il diodo led DL8 si accenderà e da questo istante l'antifurto risulta OPERANTE.

Infatti se ora provaste ad eliminare il cortocircuito presente sugli ingressi tamper o A-B-C, il relè si ecciterebbe immediatamente come potrete con-



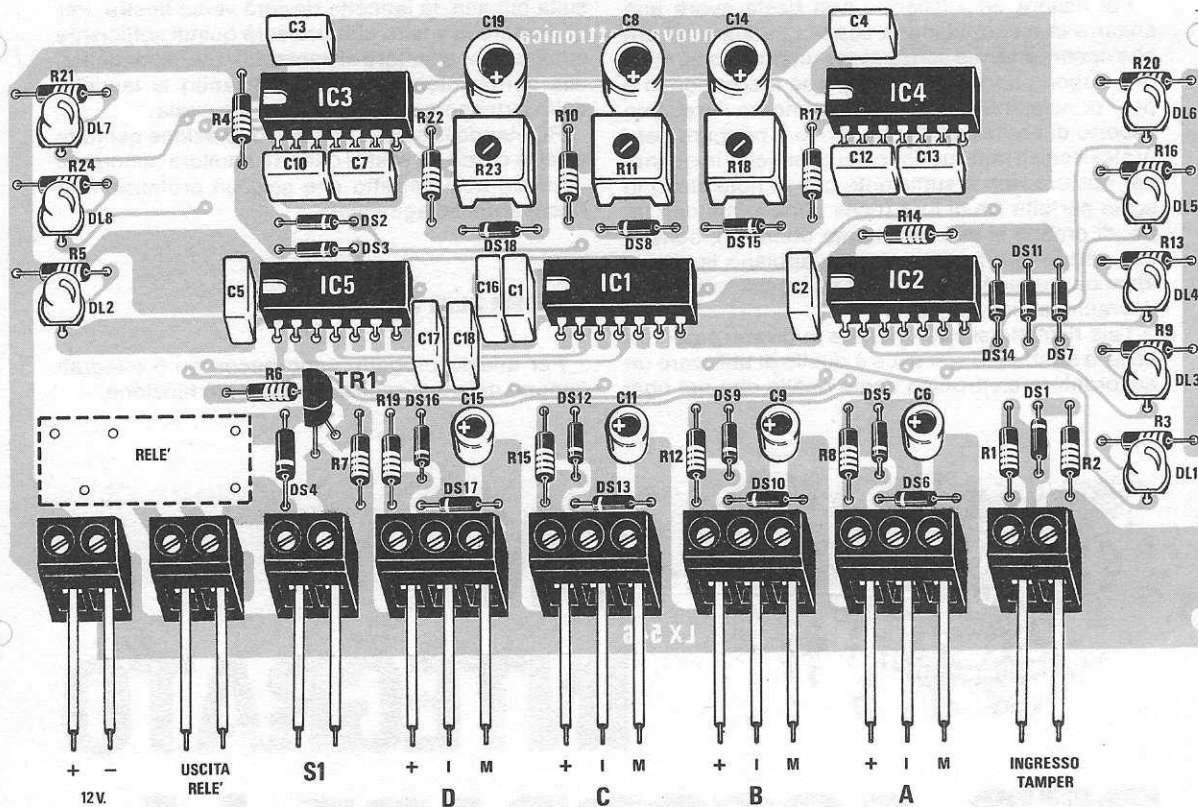


Fig. 6 Schema pratico di montaggio. Le morsettiere inserite sul circuito stampato permetteranno di effettuare i collegamenti esterni con estrema facilità.

statare dalla lampadina a 12 volt che avete inserito in uscita sul relè.

Trascorsi un paio di secondi, tempo che potrà essere regolato a piacere agendo sul trimmer R11, il relè si disecciterà e questo si verificherà solo se l'ingresso precedentemente aperto, è stato nuovamente cortocircuitato, diversamente il relè rimarrà sempre eccitato.

A questo punto ripristinate il cortocircuito sull'ingresso interessato, e quando il relè risulterà di seccitato, provate ad eliminare il cortocircuito presente sull'ingresso D cioè quello temporizzato.

Immediatamente il diodo led DL6 si accenderà ma a differenza di quanto si verifica per gli altri ingressi, il relè non si ecciterà istantaneamente.

Solo dopo diversi secondi, (tale tempo potrà essere modificato agendo sul trimmer R18) il relè si ecciterà, infatti l'ingresso D essendo ad azione ritardata, permetterà una volta aperta la porta di casa, di avere un tempo più che sufficiente per raggiungere l'interruttore S1 e aprirlo, disabilitando così l'antifurto.

Dopo aver constatato che tutto funziona regolarmente potrete racchiudere la centralina in una scatola, e collocarla in una posizione non troppo visibile, per impedire che ospiti indesiderati riescano in nostra assenza ad individuarla facilmente.

COSTO DELLA REALIZZAZIONE

Tutto il materiale occorrente per tale realizzazione, cioè circuito stampato a fori metallizzati siglato LX546, integrati completi di zoccolo, transistor, relè, diodi al silicio e diodi led, morsettiere, resistenze e condensatori L. 44.000

Il solo circuito stampato a fori metallizzati LX546 L. 12.000

Coppia di contatti magnetici per antifurto su richiesta

I prezzi sopra riportati non includono le spese postali.

Per essere un «italiano» non basta avere una chitarra in mano, bisogna saperla suonare ed anche accordarla, ma senza avere un preciso termine di paragone non è mai un'impresa facile: non lo è per i principianti che non hanno ancora l'orecchio esperto di un musicista ma non lo è neppure per i professionisti che suonano nei complessi in quanto per costoro non è sufficiente che le note siano in scala perfetta fra di loro (cosa questa che con un po' di pratica si può facilmente ottenere), bensì è necessario che le note emesse abbiano la stessa identica frequenza degli altri strumenti con cui si dovranno accompagnare.

Tale risultato si può ottenere in diversi modi tuttavia la strada più semplice è quella di utilizzare un accordatore elettronico come quello che noi oggi

sulta più alta, la lancetta devierà verso **destra**. Per accordare la vostra chitarra sarà quindi sufficiente stringere o allentare il morsetto corrispondente, alla corda interessata fino a quando la lancetta dello strumento si porterà al centro scala.

Ripetendo la stessa identica operazione per tutte e sei le corde, la vostra chitarra risulterà accordata in modo così perfetto che solo un professionista riuscirebbe ad eguagliare.

SCHEMA ELETTRICO

Per questo progetto sono necessari 5 integrati ognuno dei quali esplica la seguente funzione:



UN INTEGRATO PER ACCORDARE LA

vi presentiamo, in grado di generare con assoluta precisione le 6 frequenze su cui debbono essere accordate le note di una chitarra, cioè:

MI basso	82,4 Hz
LA	110 Hz
RE	146,4 Hz
SOL	195,9 Hz
SI	246,9 Hz
MI cantino ..	329,6 Hz

In questo circuito, un oscillatore a quarzo e un appropriato integrato, provvederanno a generare queste sei note, ognuna delle quali corrisponderà ad una delle frequenze sopra riportate; un microfono a sua volta capterà le note emesse dalla chitarra e le confronterà, nel caso che le due frequenze risultano equivalenti, la lancetta dello strumento collegato al circuito si porterà al centro scala, mentre se la nota emessa dalla chitarra risultasse di una frequenza più bassa rispetto a quella richiesta la lancetta di tale strumento si sposterebbe verso **sinistra**, se invece tale nota ri-

IC1 = CD4001	stadio oscillatore a quarzo
IC2 = MK50240 ...	generatore di ottave
IC3 = CD4520	divisore di frequenza
IC4 = CD4098	comparatore di frequenza
IC5 = LM324	preamplificatore, filtro passa banda-squadratore

Osservando la fig. 1 nella quale è stato riportato tale schema, è possibile vedere che il primo nand IC1/A contenuto all'interno dell'integrato IC1, un CD4001, viene utilizzato come oscillatore e poiché il quarzo collegato a questo nand risulta da 2 MHz, è ovvio che in uscita avremo un'onda quadra alla stessa identica frequenza. Il secondo nand IC1/B che lo segue viene utilizzato invece come stadio invertitore-separatore.

Il compensatore C1 presente nello stadio oscillatore, sarà utile per correggere la frequenza del quarzo portandolo ad oscillare esattamente sui **2.000.240 Hz**, se si desidera una meticolosa precisione.

Se non disponete di un frequenzimetro digitale per controllare tale frequenza, dovrete accontentarvi della frequenza alla quale il quarzo è in grado

Pizzicate un MI, un SOL, un LA, un RE sulla vostra chitarra poi confrontatelo con l'identica nota emessa dal nostro circuito: capirete così se è necessario stringere o allentare il morsetto per ottenere un perfetto accordo di frequenza. Tale circuito potrà servirvi per accordare anche altri strumenti musicali.



di oscillare e che non potrà mai essere per la sua tolleranza esattamente di 2 MHz, bensì, potrà risultare di 2.000.100 - 2.000.280 Hz ecc.

Precisiamo comunque che una tolleranza di qualche decina di Hz o anche di un centinaio di Hz, non influisce minimamente sulla frequenza della nota, in quanto tale frequenza come vedrete verrà divisa da un minimo di 6.000 a un massimo di 20.000 volte.

2.000.240: $24.274,757 = 82,4$ Hz (MI basso)

2.000.240: $6.068,6893 = 329,6$ Hz (MI cantino)

Ammettendo quindi anche una tolleranza di 140 Hz la differenza che si otterrà, come dimostrano i calcoli risulterà sempre minore di 0,005 Hz.

Amnesso che il quarzo oscilli solo a 2.000.100 Hz si avrà:

2.000.100: $24.274.757 = 82,395$ Hz

(errore di **0,005**)

2.000.100: $6.068,6893 = 329,577$

(errore di **0,003**)

TUA CHITARRA

La frequenza generata dall'oscillatore verrà applicata al piedino 2 dell'integrato IC2, cioè al generatore di ottave MK50240, il quale provvederà internamente a dividerla, fornendo in uscita queste diverse frequenze.

piedino 7 = 5.273,6 Hz

piedino 12 = 7.040,8 Hz

piedino 15 = 4.684,8 Hz

piedino 10 = 6.268,8 Hz

piedino 14 = 7.900,8 Hz

Poiché tali frequenze risultano ancora troppo elevate e diverse rispetto a quelle richieste per l'accordatura delle note di una chitarra, occorrerà dividerle ulteriormente e a questo provvederà l'integrato IC3 un CD4520, che dividerà X64 volte (piedino 12) oppure X32 volte (piedino 11) e X16 volte (piedino 10 - 6) ottenendo così:

5.273,6 : 64 = 82,4 Hz corrispondenti al MI basso

7.040 : 64 = 110 Hz corrispondenti al LA

4.684,8 : 32 = 146,4 Hz corrispondenti al RE

6.268,8 : 32 = 195,9 Hz corrispondenti al SOL

7.900,8 : 32 = 246,9 Hz corrispondenti al SI

5.273,6 : 16 = 329,6 Hz corrispondenti al MI cant.

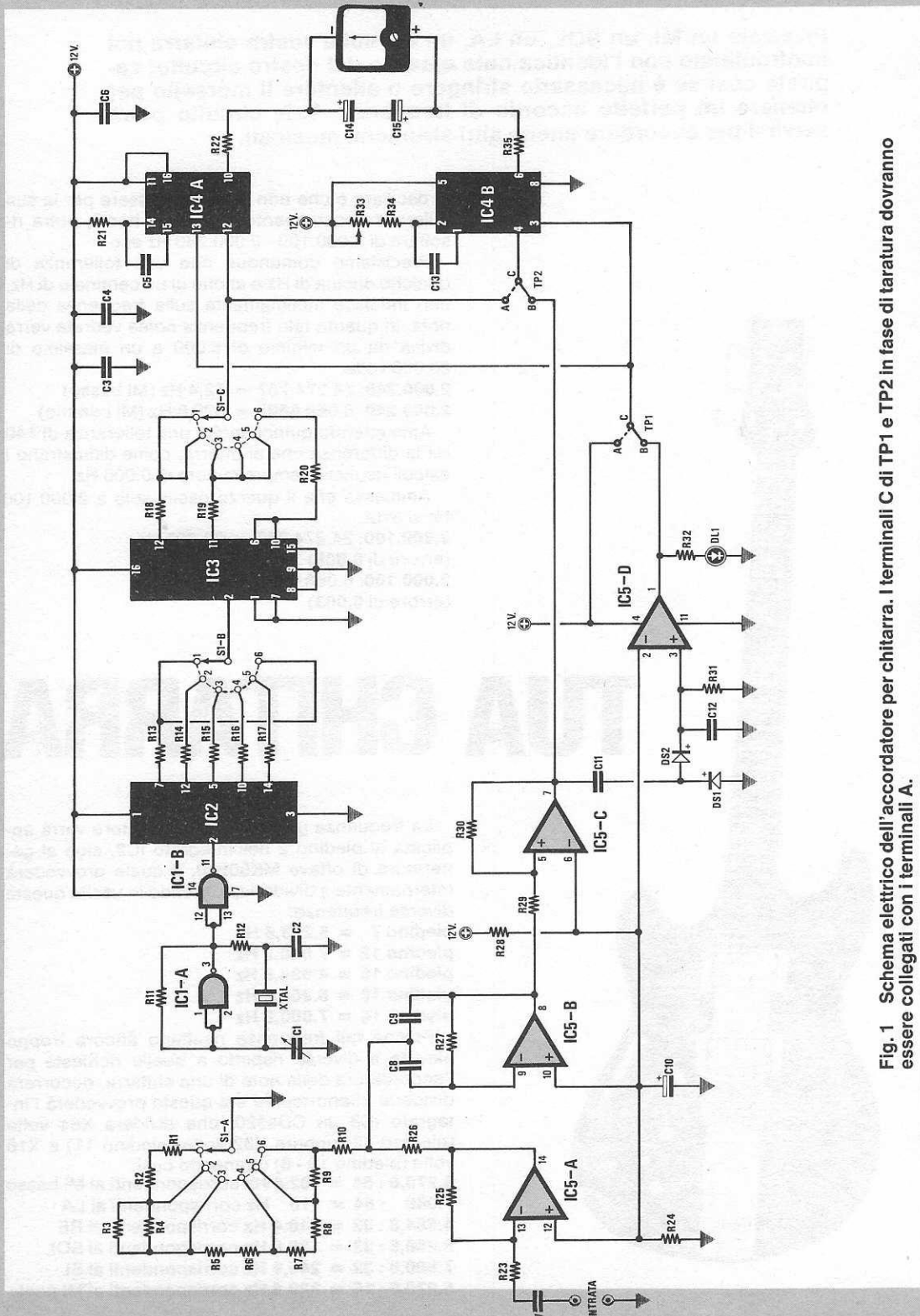


Fig. 1 Schema elettrico dell'accordatore per chitarra. I terminali C di TP1 e TP2 in fase di taratura dovranno essere collegati con i terminali A.

R1 = 68 ohm 1/4 watt
 R2 = 1.000 ohm 1/4 watt
 R3 = 1.200 ohm 1/4 watt
 R4 = 1.200 ohm 1/4 watt
 R5 = 330 ohm 1/4 watt
 R6 = 12 ohm 1/4 watt
 R7 = 12 ohm 1/4 watt
 R8 = 150 ohm 1/4 watt
 R9 = 120 ohm 1/4 watt
 R10 = 150 ohm 1/4 watt
 R11 = 1 Mega ohm 1/4 watt
 R12 = 2.700 ohm 1/4 watt
 R13 = 4.700 ohm 1/4 watt
 R14 = 4.700 ohm 1/4 watt
 R15 = 4.700 ohm 1/4 watt
 R16 = 4.700 ohm 1/4 watt
 R17 = 4.700 ohm 1/4 watt
 R18 = 4.700 ohm 1/4 watt

R19 = 4.700 ohm 1/4 watt
 R20 = 4.700 ohm 1/4 watt
 R21 = 100.000 ohm 1/4 watt
 R22 = 100.000 ohm 1/4 watt
 R23 = 4.700 ohm 1/4 watt
 R24 = 4.700 ohm 1/4 watt
 R25 = 4,7 Mega ohm 1/4 watt
 R26 = 100.000 ohm 1/4 watt
 R27 = 330.000 ohm 1/4 watt
 R28 = 4.700 ohm 1/4 watt
 R29 = 10.000 ohm 1/4 watt
 R30 = 1,5 Mega ohm 1/4 watt
 R31 = 1 Mega ohm 1/4 watt
 R32 = 1.000 ohm 1/4 watt
 R33 = 50.000 ohm trimmer 20 giri
 R34 = 82.000 ohm 1/4 watt
 R35 = 4.700 ohm 1/4 watt
 C1 = 10-40 pF compensatore

C2 = 47 pF a disco
 C3 = 100.000 pF poliestere
 C4 = 100.000 pF poliestere
 C5 = 47.000 pF poliestere
 C6 = 100.000 pF poliestere
 C7 = 100.000 pF poliestere
 C8 = 68.000 pF poliestere
 C9 = 68.000 pF poliestere
 C10 = 22 mF elettrol. 16 volt
 C11 = 100.000 pF poliestere
 C12 = 220.000 pF Siemens
 C13 = 47.000 pF poliestere
 C14 = 47 mF elettrol. 16 volt
 C15 = 47 mF elettrol. 16 volt
 C16 = 1.000 mF elettrol. 25 volt
 C17 = 22 mF elettrol. 16 volt
 C18 = 100.000 pF poliestere
 DS1 = diodo al silicio 1N 4148

DS2 = diodo al silicio 1N 4148
 DL1 = diodo led
 RS1 = raddrizzatore 100 V, 1 A.
 IC1 = integrato CD 4011
 IC2 = integrato MK 50240
 IC3 = integrato CD 4520
 IC4 = integrato CD 4098
 IC5 = integrato LM 324
 IC6 = integrato uA 7812
 XTAL = quarzo 2 MHz
 S1 = commutatore 3 vie 6 posizioni
 S2 = interruttore
 T1 = trasformatore N. 51
 Primario 220 Volt
 Secondario 15 volt - 0,5 A.
 uA = strumento 100 uA zero centrale

Queste frequenze prelevate dal commutatore S1/C dalle uscite di IC3, verranno applicate al piedino d'ingresso (piedino 12) del primo monostabile contenuto all'interno dell'integrato CD4098 (vedi IC4/A) che rappresenta uno degli ingressi del comparatore.

Sul secondo monostabile IC4/B dovrà essere applicata la frequenza prelevata dalla chitarra per poterla comparare con quella generata dall'oscillatore presente sul circuito. Osservando lo schema elettrico, constaterete che sulle uscite dei due comparatori (piedino 10 di IC4/A e piedino 6 di IC4/B) è inserito uno strumentino da 100-200 microampère con lo **zero centrale**, cioè in condizione di riposo la lancetta di tale strumento risulta collocata al centro scala.

Come già accennato precedentemente, quando le due frequenze, quella generata dall'oscillatore e quella emessa dalla chitarra, risulteranno perfettamente identiche, la lancetta dello strumento rimarrà immobile nella posizione centrale, se invece la frequenza emessa dalla corda della chitarra, risulta più bassa o più alta, rispetto all'altra la lancetta si sposterà verso sinistra o verso destra. Se la vostra chitarra è elettrica, prelevare da essa la frequenza della nota da accordare sarà molto semplice, infatti risulterà sufficiente applicare il cavetto del pick-up magnetico all'ingresso del nostro circuito preamplificatore.

Se invece disponete di una chitarra classica, per effettuare tale operazione, dovrete utilizzare un microfono, non importa se magnetico o piezo, tenerlo vicino alla chitarra e pizzicando le note potrete ugualmente procedere nell'accordatura.

Per lo stadio preamplificatore di BF, abbiamo utilizzato l'integrato LM324, contenente nel proprio interno quattro operazionali.

Il primo di questi, la cui sigla nello schema elettrico di fig. 1 è IC5/A, provvederà a preamplificare il segnale microfonico di circa 47 volte.

Il secondo operativo IC5/B, è stato utilizzato come filtro passa-banda; agendo sul commutatore S1/A, questo stadio si predisporrà per lasciar passare solo le frequenze della gamma interessata, evitando così errori di accordatura.

La frequenza selezionata presente sul piedino di uscita di IC5/B ad onda sinusoidale, verrà ora convertita in onda quadra dal terzo operativo IC5/C e da questo applicata all'ingresso del monostabile IC4/B.

L'ultimo operativo presente all'interno dell'integrato LM324, siglato IC5/D, servirà per controllare l'efficienza dello stadio preamplificatore. Se il segnale di BF risultasse, per vari motivi, inferiore al richiesto (a causa del microfono poco sensibile o tenuto troppo distante dalla corda, per la nota totalmente disaccordata o diversa da quella selezionata tramite il commutatore) il diodo led non si accenderebbe.

Solo quando tale diodo si accenderà si avrà la

certezza che il segnale BF è presente sullo stadio del comparatore.

Molto probabilmente dopo aver pubblicato questo progetto, riceveremo diverse lettere di protesta da parte di coloro che non provano particolare interesse per la chitarra, i quali vorrebbero in sostituzione di progetti che possono interessare solo una limitata parte di lettori, altri ad impiego generale.

Ebbene, il circuito che noi vi abbiamo presentato come accordatore per chitarra, studiandone le opportune modifiche e mettendo in atto la vostra fantasia, potrete adibirlo agli impieghi più svariati.

Ad esempio, utilizzando il solo stadio del comparatore, sapendo che l'integrato CD4098 ha la possibilità di lavorare fino ad un massimo di 5 MHz, potrete utilizzare tale circuito per confrontare, con assoluta precisione due frequenze.

La frequenza campione dovrà essere applicata (purché risulti ad onda quadra o squadrata da un operazionale) sull'ingresso di uno dei due monostabili (CD4098) mentre sull'altro monostabile

REALIZZAZIONE PRATICA

In fig. 3 abbiamo riportato, nelle sue dimensioni naturali, il circuito stampato siglato LX.541 sul quale monterete tutti i componenti necessari per la realizzazione dell'accordatore per chitarra.

Come sempre, consigliamo di iniziare il montaggio saldando sullo stampato i componenti di dimensioni più ridotte quali le resistenze e i diodi, per poi proseguire inserendo tutti gli zoccoli degli integrati, i condensatori poliestere, elettrolitici, il compensatore C1 ed il trimmer multigiri R33.

Dopo aver saldato questi componenti, potrete inserire sullo stampato il quarzo, il ponte raddrizzatore e l'integrato stabilizzatore IC6, controllando che la parte metallica del corpo sia rivolta come vedesi dallo schema pratico di fig. 5 verso il condensatore elettrolitico C17.

I due terminali posti in prossimità del ponte raddrizzatore serviranno per i 15 volt alternati che preleverete dal secondario del trasformatore T1, mentre gli altri due, posti in prossimità del conden-

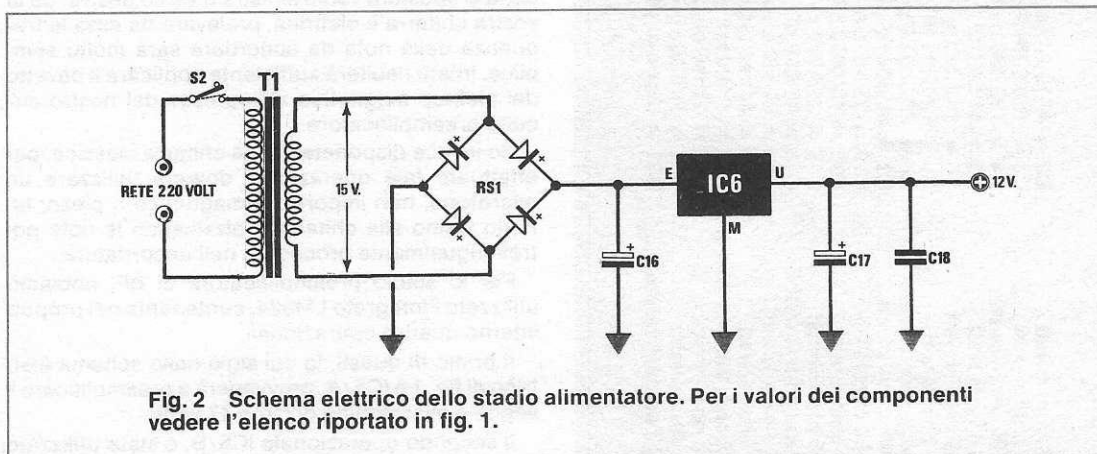


Fig. 2 Schema elettrico dello stadio alimentatore. Per i valori dei componenti vedere l'elenco riportato in fig. 1.

(piedino 4) la frequenza dell'oscillatore da controllare (piedino 12).

È anche possibile comparare frequenze superiori a 5 MHz, se prima di applicarle sugli ingressi dei monostabili, verranno divise X10 - X100, ecc.

Modificando la frequenza dell'oscillatore tale circuito potrà servire anche per tarare la frequenza degli orologi a quarzo. Se poi il circuito d'ingresso venisse sostituito con un convertitore **temperatura-frequenza**, potreste utilizzarlo per il controllo automatico di una temperatura.

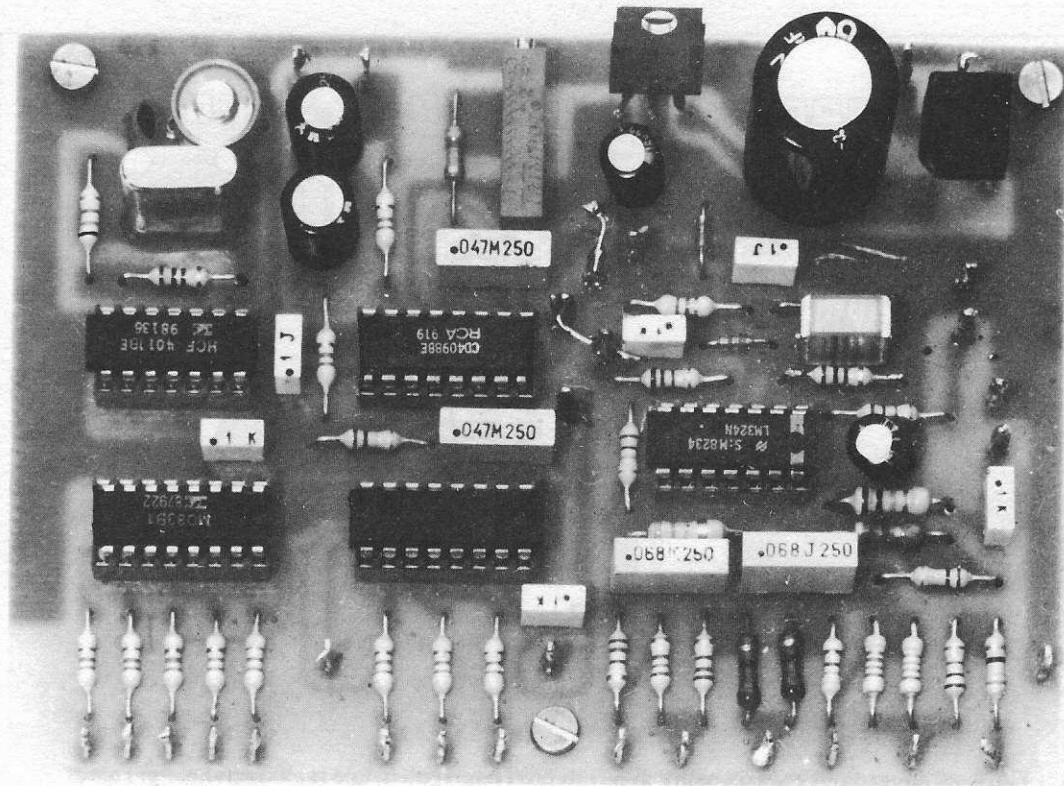
Collegando due fotoresistenze ad un integrato NE555 in modo da ricavare da questo un convertitore LUCE-FREQUENZA, si otterrà un valido comparatore di luce o colore che potrà essere utilizzato per controllare l'intensità di una pellicola oppure per confrontare il colore di una piastrina rispetto ad una campione ecc.

satore elettrolitico C15, per il collegamento del milliamperometro.

Sul lato destro del circuito sono presenti altri terminali, due di essi serviranno per il diodo led e due per l'ingresso del segnale di BF che verrà prelevato dal microfono della chitarra. I 17 terminali presenti sul lato inferiore, sono utili per effettuare il collegamento del commutatore rotativo S1/A-S1/B-S1/C.

Questo commutatore è costituito da due settori a 2 vie 6 posizioni (in pratica 4 vie 6 posizioni) e poiché nel nostro caso sono necessarie solo 3 vie 6 posizioni 1 via rimarrà inutilizzata (vedi S1/B).

I primi 6 terminali posti sulla sinistra dovranno essere collegati ad uno dei due settori che chiameremo S1-B non dimenticando che l'ultimo terminale che si congiunge al piedino 6 che parte



In questa foto sopra come si presenta a montaggio ultimato l'accordatore per chitarra.

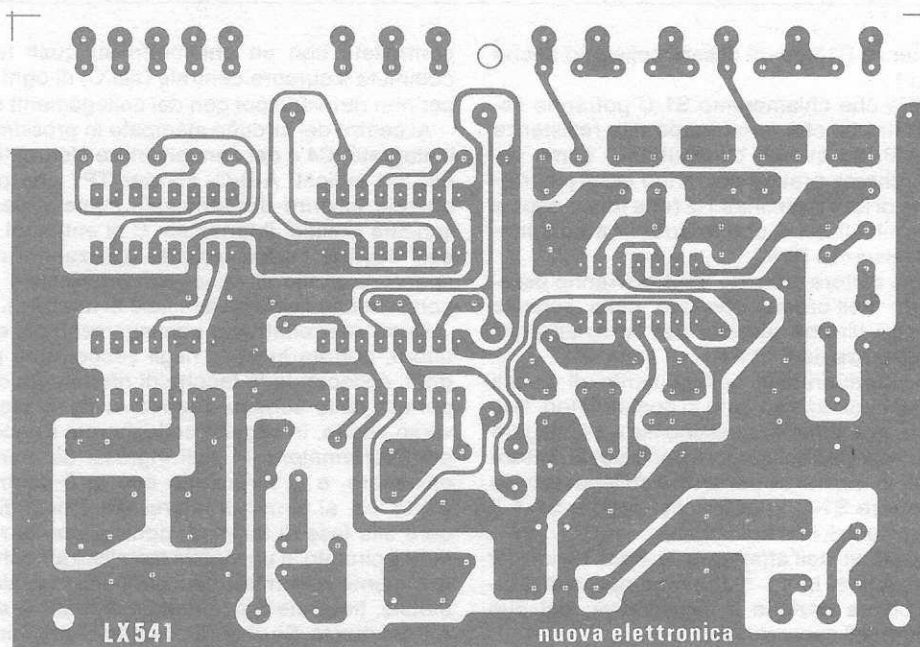


Fig. 3 Disegno a grandezza naturale del circuito stampato LX 541.

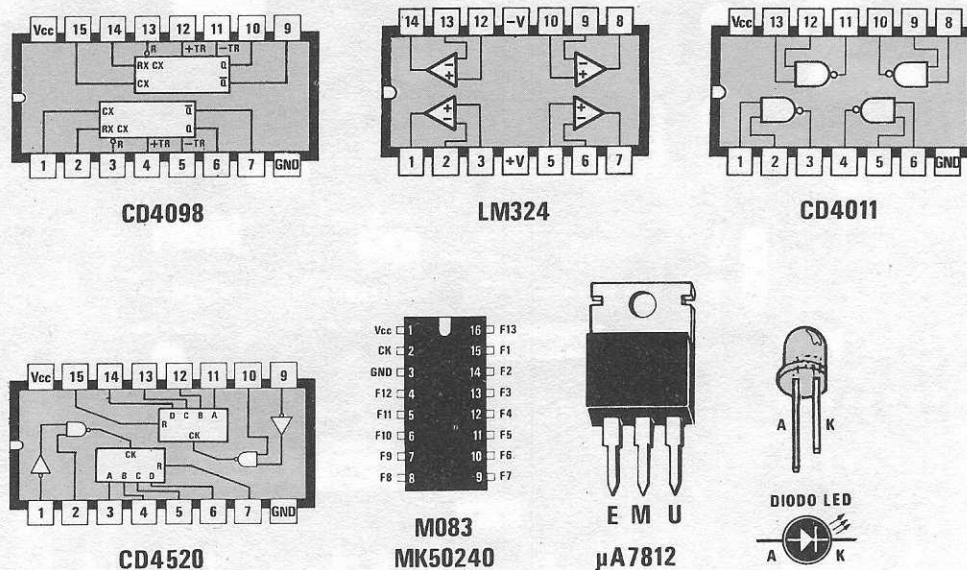


Fig. 4 Connessioni viste da sopra degli integrati impiegati in tale realizzazione. Per i diodi led ricordatevi che il terminale da collegare al positivo di alimentazione (ANODO) è sempre più lungo del terminale da collegare a massa (KATODO).

dalla resistenza R13 dovrà essere collegato anche sul piedino 1.

Sul settore che chiameremo S1-C potranno essere collegati i fili che fanno capo alle resistenze R20-R19-R18, su questo commutatore come vedesi dallo schema pratico dovranno essere cortocircuitati tra di loro i terminali 1-2 (che fanno capo a R18) e i terminali 3-4-5 che andranno a congiungersi alla resistenza R19.

Sull'ultimo settore indicato S1-A dovranno essere collegati, nell'ordine riportato nello schema pratico, tutti i fili che partono dai terminali posti sotto le resistenze da R10 a R1.

Quando effettuerete il collegamento di questi terminali dal circuito stampato ai commutatori, fate attenzione a non invertire nessuno filo e a collegare il terminale «C» (filo del cursore centrale) al settore interessato, in quanto se per errore collegaste il filo «C» del settore S1-C in quello del settore S1-A il progetto non potrà mai funzionare.

Per agevolarvi nell'effettuare le connessioni di tale commutatore, in fig. 5 abbiamo riportato il disegno in pianta anziché in prospettiva, dei due settori, tenendoli separati tra di loro.

Se utilizzate un commutatore diverso da quello da noi disegnato, prima di effettuare i collegamenti,

controllate con un ohmmetro su quali terminali commuta il cursore centrale (filo C) di ogni settore per non ritrovarvi poi con dei collegamenti errati.

Al centro del circuito stampato in prossimità dell'integrato IC4 e del condensatore elettrolitico C17 nei fori indicati A-B-C- sia per TP1 che per TP2 dovrete inserire dei terminali, come vedesi dallo schema pratico, il terminale C di entrambi i ponticelli dovrete cortocircuitarlo utilizzando un corto spezzone di filo di rame, con il terminale A (Tale cortocircuito serve solo in fase di taratura).

Dopo aver effettuato i collegamenti col commutatore, potrete inserire negli zoccoli tutti gli integrati, collocando le tacche di riferimento come riportato nello schema pratico di fig. 5 cioè, tutte verso destra. In seguito collegherete il secondario del trasformatore T1 agli ingressi del ponte raddrizzatore, e lo strumento con lo 0 centrale e il diodo led, ai terminali interessati. Prima di procedere alla fase di taratura, consigliamo di racchiudere il circuito in un mobile metallico affinché risulti totalmente schermato. Sul pannello frontale di tale mobile, fisserete il commutatore rotativo e l'interruttore di rete. Se vi è più comodo tararlo tenendolo fuori dal mobile, collocate sotto al circuito stampato una lastra di ferro o di alluminio collegandola

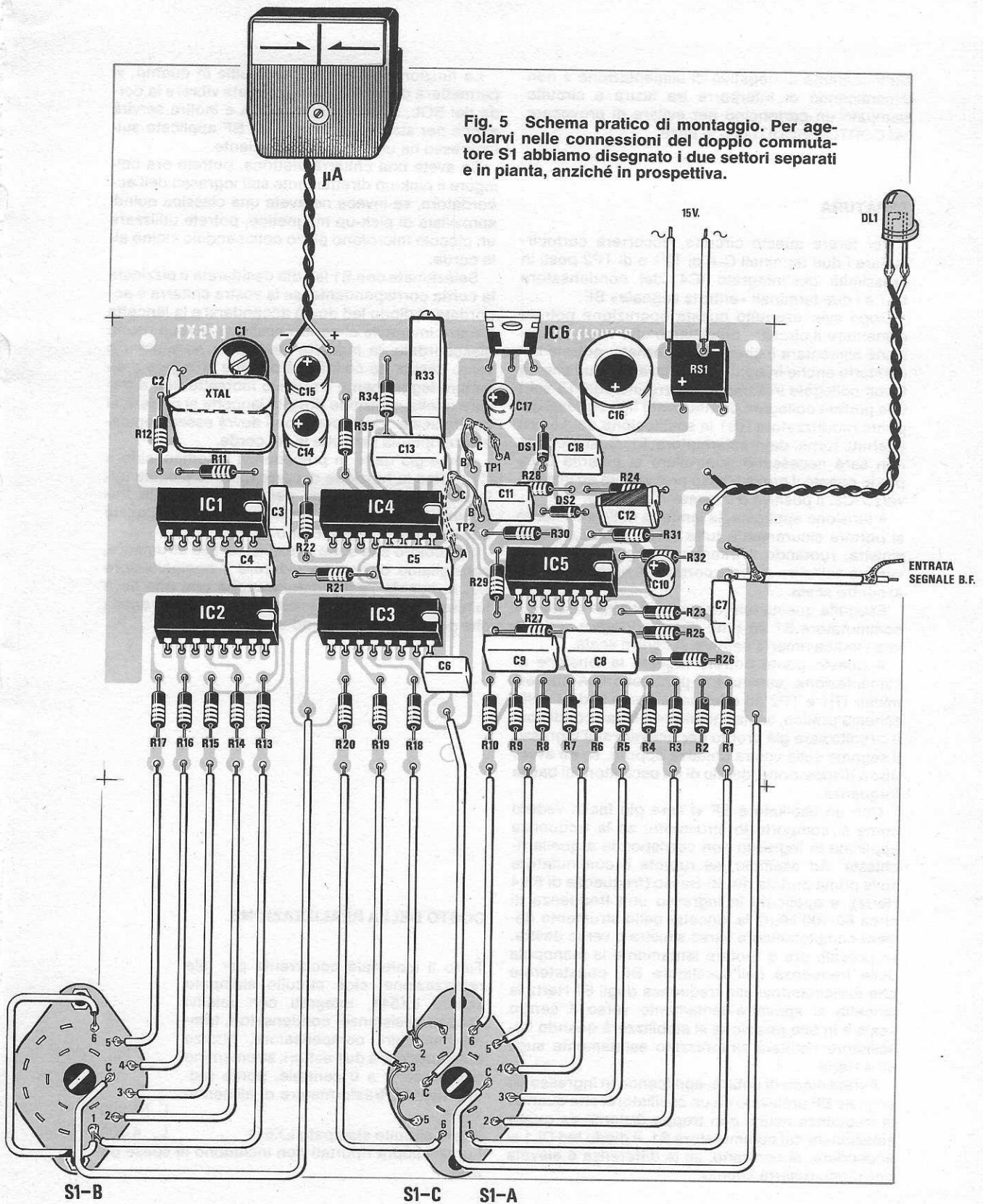


Fig. 5 Schema pratico di montaggio. Per agevolarvi nelle connessioni del doppio commutatore S1 abbiamo disegnato i due settori separati e in pianta, anziché in prospettiva.

elettricamente al negativo di alimentazione e non dimenticando di interporre tra lastra e circuito stampato un cartoncino per evitare di provocare dei CORTOCIRCUITI con le piste.

TARATURA

Per tarare questo circuito, occorrerà cortocircuitare i due terminali C-A di TP1 e di TP2 posti in prossimità dell'integrato IC4, del condensatore C17 e i due terminali «entrata segnale» BF.

Dopo aver eseguito questa operazione potrete alimentare il circuito, precisiamo che volendo, anziché alimentare il circuito in alternata, potrete alimentarlo anche in continua utilizzando due pile da 9 volt collegate in serie (si otterranno così 18 volt) che potrete collegare direttamente agli ingressi del ponte raddrizzatore RS1 in sostituzione dei 15 volt alternati forniti dal trasformatore T1. Così facendo non sarà necessario controllare la polarità della pila in quanto il ponte stesso provvederà ad inviare, verso IC6, il positivo e a massa il negativo.

A tensione applicata, la lancetta dello strumento si porterà sicuramente tutta verso destra o verso sinistra, ruotando il trimmer multigiri R33, in un verso o nell'altro dovrete cercare di portare l'indice al centro scala.

Eseguita questa operazione, provate a ruotare il commutatore S1 su tutte le sei portate e vedrete che l'indice rimarrà sempre al centro scala.

A questo punto potrete togliere la tensione di alimentazione, eliminare il ponticello C-A sui terminali TP1 e TP2 ed effettuarlo come vedesi nello schema pratico, sui terminali C-B, in tali condizioni il circuito sarà già pronto per ricevere sull'ingresso il segnale della vostra chitarra oppure, se ne avete uno a disposizione, quello di un oscillatore di bassa frequenza.

Con un oscillatore BF vi sarà più facile vedere come si comporta lo strumento, se la frequenza applicata in ingresso non corrisponde a quella richiesta. Ad esempio, se ruotate il commutatore sulla prima portata del Mi-Basso (frequenza di 82,4 Hertz), e applicate in ingresso una frequenza di circa 80-100 Hertz la lancetta dello strumento devierà completamente verso sinistra o verso destra, se provate ora a ruotare lentamente la manopola della frequenza dell'oscillatore BF, constaterete che avvicinandovi alla frequenza degli 82 Hertz la lancetta si sposterà lentamente verso il centro scala e in tale posizione si stabilizzerà quando l'oscillatore risulterà sintonizzato esattamente sugli 82,4 Hertz.

Avrete modo di notare, applicando in ingresso un segnale BF prelevato da un oscillatore, che quando la frequenza risulta non troppo distante da quella selezionata dal commutatore S1, il diodo led DL1 si accenderà, al contrario, se la differenza è elevata tale diodo rimarrà spento.

La funzione del diodo DL1 è utile in quanto, vi permetterà di evitare, quando farete vibrare la corda del SOL, di accordarlo sul LA e inoltre servirà anche per stabilire se il segnale BF applicato sull'ingresso ha un'ampiezza sufficiente.

Se avete una chitarra elettrica, potrete ora collegare il pick-up direttamente sull'ingresso dell'accordatore, se invece ne avete una classica quindi sprovvista di pick-up magnetico, potrete utilizzare un piccolo microfono piezo collocandolo vicino alle corde.

Selezionate con S1 la nota desiderata e pizzicate la corda corrispondente, se la vostra chitarra è accordata, il diodo led dovrà accendersi e la lancetta rimarrà immobile al centro scala, se invece risulta disaccordata, la lancetta devierà verso sinistra o verso destra, se così fosse dovrete stringere o allentare leggermente il relativo morsetto fino a trovare quella posizione dove la lancetta si porterà al centro scala. Tale operazione dovrà essere logicamente ripetuta per tutte le sei corde.

Come già detto in precedenza il compensatore C1 svolge la funzione di correggere le piccole tolleranze del quarzo, ma per controllare tale frequenza, occorrerebbe un frequenzimetro digitale che non tutti possiederanno.

Per coloro che sono sprovvisti di tale strumento, consigliamo di non considerare il compensatore C1, in quanto l'accordatura anche con una lieve tolleranza, sarà notevolmente più precisa di quella che potreste effettuare ad «orecchio».

COSTO DELLA REALIZZAZIONE

Tutto il materiale occorrente per tale realizzazione, cioè circuito stampato siglato LX541, integrati con relativi zoccoli, resistenze, condensatori, trimmer multigiri, compensatore, quarzo commutatore a due settori, strumentino con lancetta a 0 centrale, ponte raddrizzatore e trasformatore di alimentazione

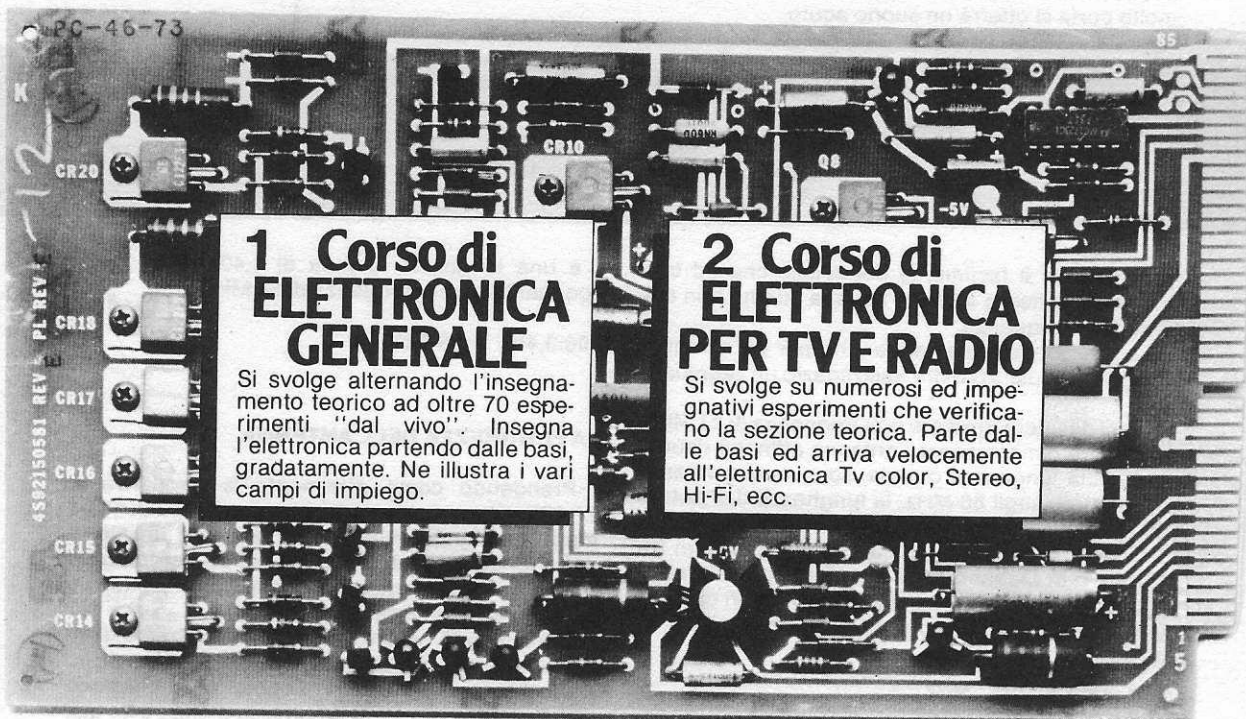
L. 58.000

Il solo circuito stampato LX541

L. 4.000

I prezzi sopra riportati non includono le spese postali.

Ecco 2 strade per imparare velocemente l'ELETTRONICA



1 Corso di ELETTRONICA GENERALE

Si svolge alternando l'insegnamento teorico ad oltre 70 esperimenti "dal vivo". Insegna l'elettronica partendo dalle basi, gradatamente. Ne illustra i vari campi di impiego.

2 Corso di ELETTRONICA PER TV E RADIO

Si svolge su numerosi ed impegnativi esperimenti che verificano la sezione teorica. Parte dalle basi ed arriva velocemente all'elettronica Tv color, Stereo, Hi-Fi, ecc.

Quale scegliere?

Ha la passione per tutto ciò che riguarda l'elettronica? **Sceglia il primo corso.** Ha la passione per l'elettronica e per la trasmissione dell'immagine e del suono? **Sceglia il secondo corso.** La sua partecipazione non cambia. Cambia invece la sua riuscita: essa aumenterà notevolmente se sceglierà il corso più adatto perché le faciliterà l'apprendimento ed il raggiungimento dell'obiettivo finale.

Facili e piacevoli

Entrambi i corsi si svolgono per corrispondenza, con l'assistenza continua di tecnici qualificati. Sono frazionati in 18 fascicoli e 6 scatole di materiale per costruire gli esperimenti di verifica. È uno studio "dal vivo". Di carattere più ampio il corso di **ELETTRONICA GENERALE**; di carattere più specifico il corso di **ELETTRONICA PER TV e RADIO**. Ma la tecnica elettronica è in tutti e due! Chiara e semplice. A lei la scelta!

Chieda subito un fascicolo in prova gratuita

Faccia la sua scelta nel **TAGLIANDO**. Compili e spedisca oggi stesso. Riceverà in prova gratuita un fascicolo del corso che preferisce. È un'occasione da afferrare al volo! Si affretti. Esaminerà "dal vivo" il metodo che ha permesso a migliaia di volenterosi come lei di **entrare in elettronica** senza fatica!

IST ISTITUTO SVIZZERO DI TECNICA

- L'IST è l'unico associato italiano al CEC (Consiglio Europeo Insegnamento per Corrispondenza, Bruxelles)
- L'IST insegna: • Elettronica • TV Radio • Elettrotecnica • Tecnica Meccanica • Disegno Tecnico • Calcolo col regolo (Informazioni su richiesta).
- L'IST non effettua MAI visite a domicilio.
- L'IST non le chiede alcuna "tassa" di iscrizione o di interruzione.

TAGLIANDO Speditemi - solo per posta, in prova gratuita e senza impegno - un fascicolo di: (indicare un solo corso)

- ELETTRONICA GENERALE con esperimenti**
 ELETTRONICA PER TV E RADIO con esperimenti
 e dettagliate informazioni supplementari
 (Scrivo una lettera per casella)

cognome _____

nome _____ età _____

via _____ n. _____

C.A.P. _____ città _____ prov. _____

professione o studi frequentati _____

Da ritagliare e spedire in busta a:
IST - ISTITUTO SVIZZERO DI TECNICA
 Via S. Pietro 49/41p - 21016 LUINO VA

Telefono: 0332/53 04 69
 (dalle 8,00 alle 17,30)

Tutti voi avrete sicuramente avuto modo di vedere almeno una volta il vibrafono, cioè quello strumento musicale composto da una serie di barre di acciaio di diversa lunghezza affiancate una all'altra. A sinistra è collocata la barra più lunga e quelle che si spostano man mano verso destra risultano di lunghezza sempre inferiore. Percuotendo queste barre con una bacchetta si ottiene l'emissione di una nota la cui frequenza viene determinata dalla lunghezza della barra percossa. A sinistra risultando la barra molto lunga si ottiene un suono basso mentre a destra essendo la barra molto corta si otterrà un suono acuto.



TRASMETTITORI A

Da questo è facilmente deducibile che ad una diversa lunghezza la barra risuona su una ben determinata frequenza.

Lo stesso discorso vale anche per un'antenna, da utilizzare per irradiare nello spazio un segnale di AF.

Se si desidera irradiare una frequenza di 27 MHz, occorrerà dimensionare l'antenna affinché risuoni su questa lunghezza d'onda, se invece si volesse trasmettere sugli 88 MHz, la lunghezza dell'antenna dovrà ovviamente risuonare su tale frequenza.

Conoscendo la frequenza di trasmissione in Kiloherz o in Megahertz risulta estremamente semplice ricavare la **lunghezza d'onda** in metri come lo dimostrano le formule che adotteremo

$$L \text{ in metri} = 300.000 : \text{KHz.}$$

$$L \text{ in metri} = 300 : \text{MHz}$$

Ad esempio per una frequenza di 27.125 KHz la lunghezza d'onda risulterà pari a:

$$300.000 : 27.125 = 11,0599 \text{ metri}$$

(che arrotonderemo a 11,06)

Per una frequenza di **88 MHz** la lunghezza d'onda risulterà pari a:

$$300 : 88 = 3,409 \text{ metri}$$

(che arrotonderemo a 3,41)

Conoscendo la lunghezza d'onda in metri è possibile ricavare la frequenza in KHz o MHz facendo un'operazione inversa cioè, utilizzando le seguenti formule:

$$\text{KHz} = 300.000 : L \text{ in metri}$$

$$\text{MHz.} = 300 : L \text{ in metri}$$

Una lunghezza d'onda di 11,0599 metri come vedesi corrisponderà ad una frequenza di

$$300.000 : 11,0599 = 27.125 \text{ KHz}$$

e una lunghezza d'onda di 3,409 metri corrisponderà ad una frequenza di 88 MHz

$$300:3,409 = 88 \text{ MHz}$$

LA LUNGHEZZA DELL'ANTENNA

Prendendo come riferimento la frequenza di 27.125 KHz pari ad una lunghezza d'onda di **11,06** metri, se stendessimo orizzontalmente un filo di rame lungo 11 metri, esso verrebbe percorso da un'onda intera, metà per il semiperiodo positivo e metà per quello negativo (vedi fig. 1).

Come si può notare partendo dall'estremo di sinistra la sinusoide da 0 sale per raggiungere il suo massimo positivo a 1/4 d'onda, poi ridiscende nuovamente a 0 a metà lunghezza d'onda e da qui, riparte la semionda negativa che dopo aver raggiunto il suo massimo si riporterà nuovamente sull'estremo di destra a 0.

I punti dove l'onda raggiunge il suo minimo vengono chiamati **nodi di corrente** dove invece raggiunge il suo massimo **ventri di corrente**. A questo punto vi chiederete perché mai tutte le antenne anziché risultare lunghe quanto una lunghezza d'onda, risultano invece **METÀ LUNGHEZZA** cioè un dipolo per la gamma dei 27 MHz anziché risultare 11 metri come abbiamo poc'anzi accennato risulta invece di soli 5,5 metri e forse anche più corto.

Il motivo di tutto ciò può essere spiegato in modo alquanto semplice.

Come vedesi in fig. 2, la semionda positiva, partendo dall'estremo di sinistra, al centro avrà già completato il suo ciclo, quindi non esiste più, da tale punto inizierà la semionda negativa e solo quando questa avrà terminato il suo ciclo, nuova-

Un'antenna ben calcolata e con un'impedenza adattata all'impedenza del cavo coassiale vale molto di più di un perfetto trasmettitore. Poiché un'antenna non incide che in misura modesta sul costo totale del trasmettitore, è importante per questo elemento avere un minimo di conoscenza teorico-pratica per riuscire con potenze ridotte a raggiungere distanze elevate.

TRANSISTOR



mente si ripresenterà sulla sinistra la semionda positiva.

Quindi se accorciassimo l'antenna a METÀ LUNGHEZZA D'ONDA terminata la semionda positiva, la semionda negativa ripercorrerebbe lo stesso filo in senso inverso (vedi fig. 3).

In un'antenna a **mezza lunghezza d'onda** al centro (cioè ad $1/4$ di lunghezza d'onda) sarà sempre presente un **ventre di corrente positivo** e di seguito un **ventre di corrente negativo**, ai due estremi invece, sempre un **nodo di corrente**.

Per ricordarsi i termini «ventre» e «nodo», basta pensare che il punto dove l'onda parte da 0 e ter-

mina sull'altra estremità risulta «annodato» al filo dell'antenna, al centro invece essendo libera, può rigonfiarsi prendendo la forma di un semicerchio e da qui prende il nome di «ventre». In un ventre sarà presente sempre la **MASSIMA CORRENTE**, mentre in un nodo la **MINIMA CORRENTE**.

LUNGHEZZA ELETTRICA E LUNGHEZZA FISICA

Con le formule precedentemente riportate, abbiamo constatato come è possibile conoscere la

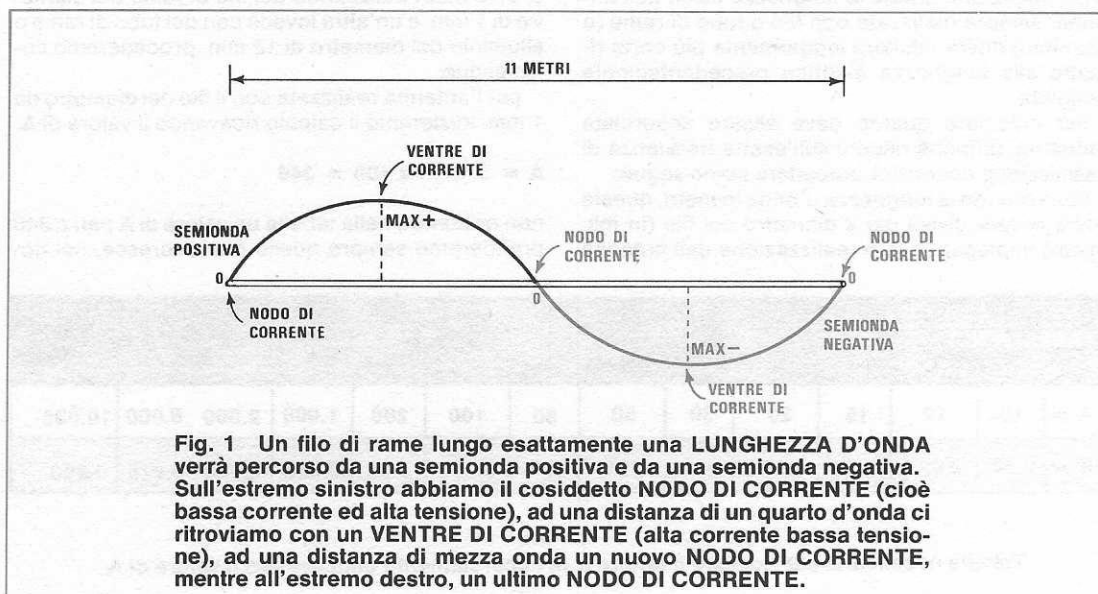


Fig. 1 Un filo di rame lungo esattamente una LUNGHEZZA D'ONDA verrà percorso da una semionda positiva e da una semionda negativa. Sull'estremo sinistro abbiamo il cosiddetto NODO DI CORRENTE (cioè bassa corrente ed alta tensione), ad una distanza di un quarto d'onda ci ritroviamo con un VENTRE DI CORRENTE (alta corrente bassa tensione), ad una distanza di mezza onda un nuovo NODO DI CORRENTE, mentre all'estremo destro, un ultimo NODO DI CORRENTE.

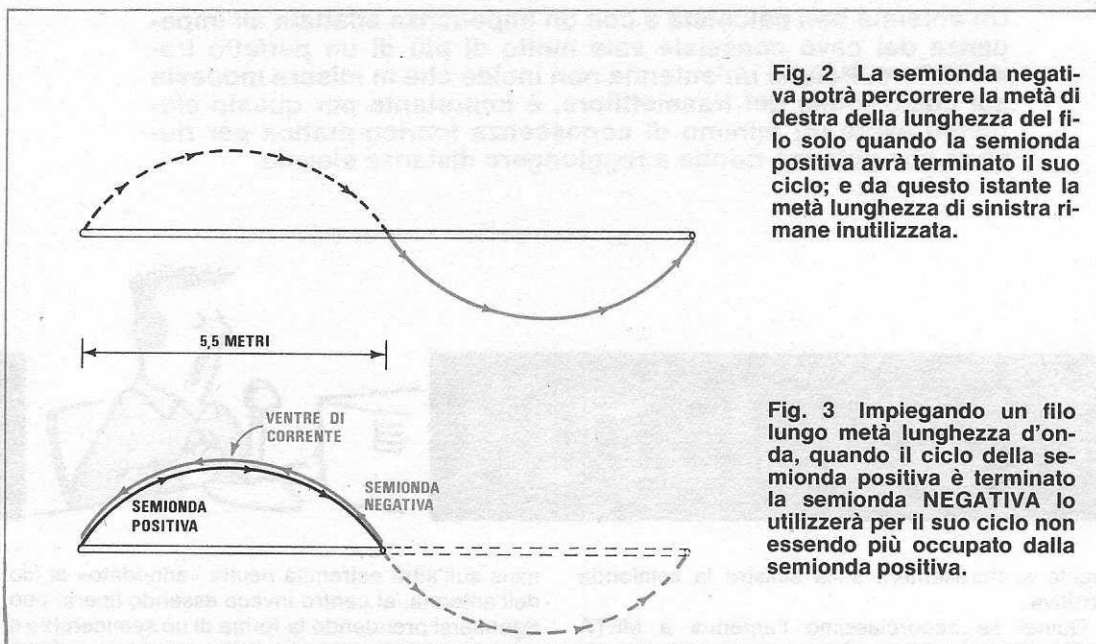


Fig. 2 La semionda negativa potrà percorrere la metà di destra della lunghezza del filo solo quando la semionda positiva avrà terminato il suo ciclo; e da questo istante la metà lunghezza di sinistra rimane inutilizzata.

Fig. 3 Impiegando un filo lungo metà lunghezza d'onda, quando il ciclo della semionda positiva è terminato la semionda NEGATIVA lo utilizzerà per il suo ciclo non essendo più occupato dalla semionda positiva.

lunghezza d'onda in metri conoscendo la frequenza in KHz o MHz.

Tutti voi saprete che la velocità di propagazione nello spazio di un segnale AF è identica a quella della velocità della luce cioè di 300.000 Km al secondo, però, se il segnale AF si propaga in un conduttore, cioè in un filo metallico, la velocità di propagazione è minore quindi essa non risulterà più di 300.000 Km/s., ma leggermente inferiore.

Se ne deduce pertanto che riducendo la velocità di propagazione anche la lunghezza fisica dell'antenna, sempre realizzata con filo o tubo di rame (o alluminio) dovrà risultare leggermente più corta rispetto alla lunghezza elettrica precedentemente calcolata.

Per calcolare quanto deve essere accorciata l'antenna, affinché risuoni sull'esatta frequenza di trasmissione occorrerà procedere come segue:

conoscendo la lunghezza d'onda in metri, questa dovrà essere divisa per il diametro del filo (in millimetri) impiegato per la realizzazione dell'antenna

e il tutto moltiplicato per 100, per ottenere un dato definito A necessario per ricavare il fattore K, quindi:

$$A = L \text{ metri} : (\text{diametro filo mm.}) \times 100$$

Conoscendo il valore di A dalla tabella 1 è possibile ricavare il fattore K di accorciamento

Ammessi di voler realizzare un'antenna per la gamma degli 88 MHz pari ad una lunghezza d'onda di 3.40 metri utilizzando del filo di rame del diametro di 1 mm. e un'altra invece con del tubo di rame o alluminio del diametro di 12 mm. procederemo come segue:

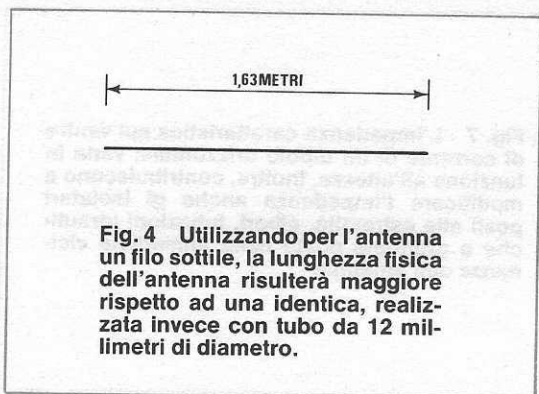
per l'antenna realizzata con il filo del diametro da 1 mm. inizieremo il calcolo ricavando il valore di A:

$$A = 3.40 : 1 \times 100 = 340$$

non esistendo nella tabella un valore di A pari a 340 prenderemo sempre quello che decresce, nel no-

TABELLA N. 1													
A =	10	12	15	20	30	50	80	100	200	1.000	2.000	6.000	10.000
K =	0.92	0.925	0.93	0.935	0.94	0.945	0.95	0.955	0.96	0.965	0.970	0.975	0.980

Tabella necessaria per ricavare il fattore K di accorciamento conoscendo il valore di A.



stro caso, tale valore sarà 200 e da questo rileveremo che corrisponde a un $K = 0.96$

Per l'antenna realizzata con un tubo dal diametro di 12 mm, il valore di A risulterà diverso dal precedente, infatti

$$A = 3.40 : 12 \times 100 = 28$$

non esistendo neanche per questo numero un valore di A corrispondente a 28, prenderemo in considerazione ancora un numero che decresce e in questo caso, tale numero risulta 20 e da questo rileveremo che corrisponde a un $K = 0.935$

Conoscendo il valore di K la formula per ricavare **L'ESATTA LUNGHEZZA FISICA** di un'antenna verrà così aggiornata

$$\text{Lunghezza metri} = 300.000 : (2 \times \text{KHz}) \times K$$

$$\text{Lunghezza metri} = 300 : (2 \times \text{MHz.}) \times K$$

Per una frequenza di 88 MHz realizzando l'antenna con filo da 1 mm. o con tubo da 12 mm. si otterranno queste due diverse lunghezze:

$$(\text{filo da 1 mm.}) 300 : (2 \times 88) \times 0,96 = 1.63 \text{ metri}$$

$$(\text{tubo da 12 mm.}) 300 : (2 \times 88) \times 0,935 = 1.59 \text{ metri}$$

Se ora volessimo realizzare un'antenna a dipolo per la gamma dei 27.125 KHz utilizzando del filo di rame da 2 mm., la prima operazione da compiere sarebbe quella di conoscere la reale lunghezza elettrica corrispondente a tale frequenza

$$300.000 : 27.125 = 11,0599 \text{ (lunghezza elettrica)}$$

Poi dovremo ricavare il valore di A per poter conoscere il fattore K, quindi

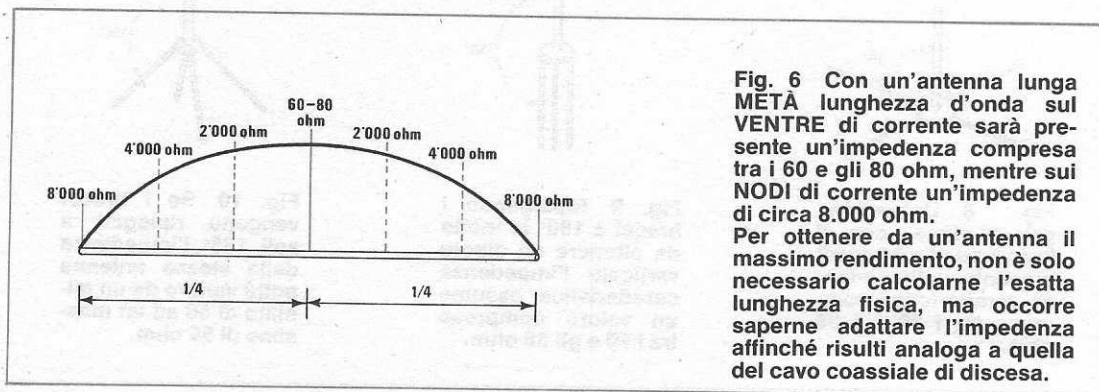
$$A = 11,0599 : 2 \times 100 = 552$$

Non esistendo nella tabella 1 il fattore K corrispondente al numero 552 prenderemo il fattore più prossimo in discesa, cioè 200 che corrisponde ad un K di 0.96

Con la formula che già conoscete ricaveremo la **lunghezza fisica** che dovrà assumere l'antenna utilizzando per la sua realizzazione del filo da 2 mm.

$$300.000 : (2 \times 27.125) \times 0.96 = 5.30 \text{ metri}$$

E a questo punto vi accorgete che quanto detto sul numero precedente circa la lunghezza del dipolo, è nettamente in contrasto con quello che è stato spiegato su questo numero, infatti per un no-



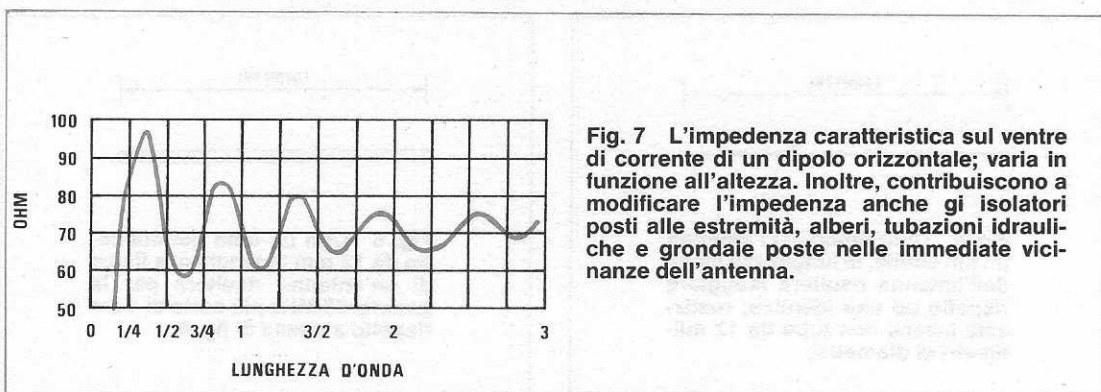


Fig. 7 L'impedenza caratteristica sul ventre di corrente di un dipolo orizzontale; varia in funzione all'altezza. Inoltre, contribuiscono a modificare l'impedenza anche gli isolatori posti alle estremità, alberi, tubazioni idrauliche e grondaie poste nelle immediate vicinanze dell'antenna.

stro involontario errore, vi abbiamo consigliato di realizzare un'antenna per la gamma dei 27 MHz con due bracci lunghi ognuno 5 metri, mentre invece, dovevamo farvi dividere questa lunghezza per 2, cioè i due bracci dovevano risultare lunghi 2,5 metri. Per questo errore avrete modo di constatare nel corso dell'articolo che le perdite di AF risultano così elevate da rendere impossibile l'irradiazione di alcun segnale.

L'IMPEDEZZA DI UN'ANTENNA

Un'antenna che risuona perfettamente sulla lunghezza d'onda del segnale AF ad essa applicata, che abbia cioè una lunghezza in metri pari ad $1/2$ o ad un multiplo di tale frequenza, si comporta dal punto di vista dell'assorbimento come se in uscita del trasmettitore risultasse applicato un **carico ohmmico**, cioè una normale resistenza.

Proprio per questo motivo, si dice che l'antenna presenta un'impedenza caratteristica di 52 — 75 o 300 ohm.

Se prendiamo un filo teso orizzontalmente nello spazio, la cui lunghezza risulti **esattamente metà della lunghezza d'onda** del segnale AF applicato, agli estremi saranno presenti dei nodi di corrente e al centro, un ventre ed è su questo ventre che potremo rilevare un valore ohmmico di riferimento molto prossimo alla realtà (vedi fig. 6).

In teoria al centro di una simile antenna, l'impedenza potrà variare attorno ai valori di **60 e 80 ohm**, agli estremi, cioè sui nodi, l'impedenza potrà variare invece da un minimo di **4.000 ohm** se l'antenna è stata realizzata con del tubo dal diametro maggiore di 6 mm, ad un massimo di **8.000 ohm** se invece l'antenna è stata realizzata con del filo di rame del diametro minore di 3 mm.

Come vedesi in fig. 7 se tale antenna venisse collocata ad un'altezza dal suolo pari a $1/4$ della lunghezza d'onda, la sua impedenza al centro si aggirerebbe sugli 80 ohm, alzandola di quel tanto da non raggiungere $1/2$ lunghezza d'onda, l'impedenza raggiungerebbe circa i 98 ohm, collocandola invece ad un'altezza pari a una lunghezza d'onda, l'impedenza si aggirerebbe sui 70 ohm, quindi ad una diversa altezza, con la stessa antenna, sul

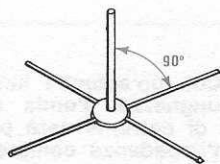


Fig. 8 Un'antenna ground-plane con i bracci posti a 90 gradi presenta un'impedenza caratteristica compresa tra i 30 e i 36 ohm.

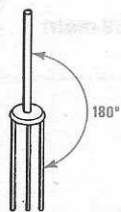


Fig. 9 Ripiegando i bracci a 180° in modo da ottenere un dipolo verticale l'impedenza caratteristica assume un valore compreso tra i 70 e gli 80 ohm.

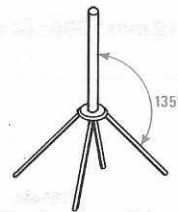


Fig. 10 Se i bracci vengono ripiegati a soli 135° l'impedenza della stessa antenna potrà variare da un minimo di 50 ad un massimo di 55 ohm.

ventre di corrente, è possibile rilevare diversi valori d'impedenza.

Questa impedenza oltre che essere influenzata dall'altezza, subisce variazioni anche se alle estremità sono presenti degli isolatori o se in prossimità di tale antenna sono presenti alberi, fili telefonici o della rete elettrica, o anche tubi metallici.

Pertanto un'antenna collocata sopra al tetto di una casa, avrà sempre i fili della rete elettrica posti sotto al soffitto, l'impianto delle tubazioni idrauliche o le grondaie che ne modificano l'impedenza caratteristica.

Un'antenna verticale del tipo ground-plane con i bracci disposti a 90 gradi (vedi fig. 8) a differenza di un'antenna a dipolo orizzontale, presenta una impedenza di circa 30 - 35 ohm. Se ripiegassimo i bracci orizzontali totalmente verso il basso, (vedi fig. 9) realizzeremmo un semplice dipolo verticale ed in questo caso l'impedenza al centro del dipolo si aggirerebbe su valori che variano da un minimo di 70 ohm ad un massimo di 80 ohm. Ripiegando i bracci a 135 gradi (vedi fig. 10) l'impedenza di tale antenna assumerebbe valori compresi tra un minimo di 50 e un massimo di 55 ohm.

L'impedenza caratteristica di un'antenna può essere facilmente modificata facendo variare la sua lunghezza (vedi fig. 11).

Ad esempio un'antenna che dispone di un'impedenza caratteristica di 80 ohm possiamo portarla a 75 o a 90 ohm mentre un'antenna che ha un'impedenza di 40 ohm modificando la sua lunghezza la possiamo portare a 50 ohm o a 30 ohm ACCORCIANDO i bracci dell'antenna l'impedenza DIMINUIRÀ, ALLUNGANDOLI invece, l'impedenza AUMENTERÀ.

Proprio per questo motivo, le estremità di tutte le antenne di trasmissioni sono regolabili, per modificare cioè la lunghezza, affinché l'impedenza caratteristica in funzione alla frequenza di trasmissione, possa essere adattata su valori di 52 o 75

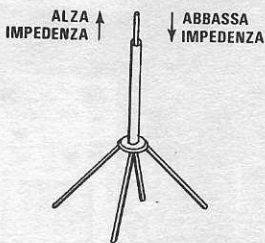


Fig. 11 Modificando la lunghezza dello stilo verticale è possibile aumentare o ridurre l'impedenza caratteristica di qualsiasi antenna.

ohm cioè sulle due impedenze caratteristiche dei cavi coassiali usati più comunemente come linee di trasferimento per portare il segnale AF dall'uscita del trasmettitore all'antenna irradiante.

PERCHÉ È NECESSARIO ADATTARE L'IMPEDENZA

Per ridurre al minimo la perdite di AF, è indispensabile adattare perfettamente l'impedenza di uscita del trasmettitore con il valore d'impedenza del cavo coassiale utilizzato come linea di trasferimento e l'antenna all'impedenza del cavo coassiale.

Usando un esempio idraulico, potremmo paragonare l'antenna ad un tubo, al centro del quale è presente un raccordo, il cui diametro (impedenza caratteristica) è utile per poterlo accoppiare alla linea di discesa, cioè ad un secondo tubo che prelevando acqua dalla sorgente (trasmettitore) deve trasferirla all'antenna.

Se avessimo un cavo coassiale che presenta un'impedenza di 52 ohm (diametro del tubo di 52 mm) e lo collegheremmo ad un'antenna la cui impedenza risulta anch'essa di 52 ohm (diametro del raccordo di 52 mm) tutta l'acqua fornita dalla sorgente verrebbe immessa nell'antenna senza alcuna perdita (fig. 12).

Se invece l'antenna presentasse un'impedenza di 80 ohm, cioè il suo raccordo avesse un diametro di 80 mm è ovvio che applicandolo ad un tubo che dispone di un diametro di 52 mm, parte dell'acqua fuoriuscirebbe e sull'antenna ne giungerebbe meno di quanto ne viene immessa nel tubo. (fig. 13)

Anche se l'impedenza dell'antenna risultasse minore, ad esempio di 30 ohm, avrebbe quindi un diametro inferiore a quello del tubo di collegamento fig. 14, si otterrebbero ugualmente delle «perdite», cioè non risultando perfetta la giunzione, una certa quantità di acqua ritornerebbe a terra, allagando così a poco a poco tutta la stanza.

Per stabilire se l'impedenza di un'antenna risulta identica a quella del cavo coassiale, si utilizza uno strumento chiamato MISURATORE DI ONDE STAZIONARIE conosciuto anche con il nome di misuratore di SWR (Stading-Wave Ratio) o di ROS (Recherche des Ondes Stationnaires), che collegato in serie alla linea di discesa indica quanto segnale AF viene inviato all'antenna, e quanto se ne disperde per disadattamento.

COME SI FORMANO LE ONDE STAZIONARIE

Applicando sull'uscita del trasmettitore una sonda di carico (vedi rivista n. 84/85 pag. 38 e rivista n. 81 pag. 72) costituita da una resistenza ANTIINDUTTIVA con un valore di 52 ohm sarà disponibile ai suoi capi, un segnale AF che raddrizzato con un



National

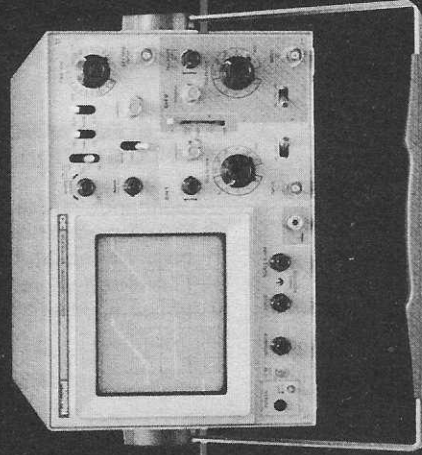
Un pò piú avanti del nostro tempo

UNA NUOVA ONDA E' ALL'ORIZZONTE

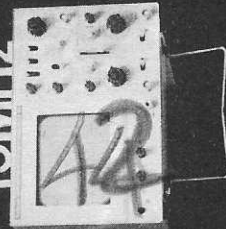
NUOVI "AUTO-FIX" PANASCOPE

utilizzano una tecnologia riservata fino a ieri ad oscilloscopi di elevate prestazioni ed alto costo, con un rapporto prestazioni/prezzo che li rende accessibili a tutti.
Disponibili da 15 a 30 MHz

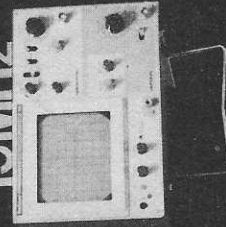
**ORA AVERE UN NATIONAL
NON E' PIU' UN SOGNO!**



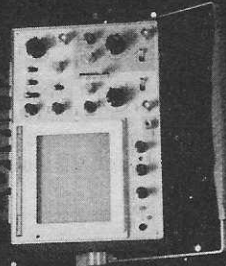
15MHz



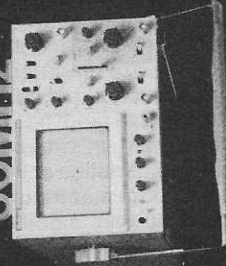
15MHz



30MHz



30MHz



- 1mV/DIV
- AUTO-FIX (brevettato)
- AUTO-FOCUS
- TV(Y)-TV(H) trigger
- TUBO Rettangolare
- MTBF 15.000 ore

Barletta Apparecchi Scientifici

20121 Milano-Via Fiori Oscuri, 11-Tel. 865.961-865.963-865.965-Telex 334126 BARLET-I

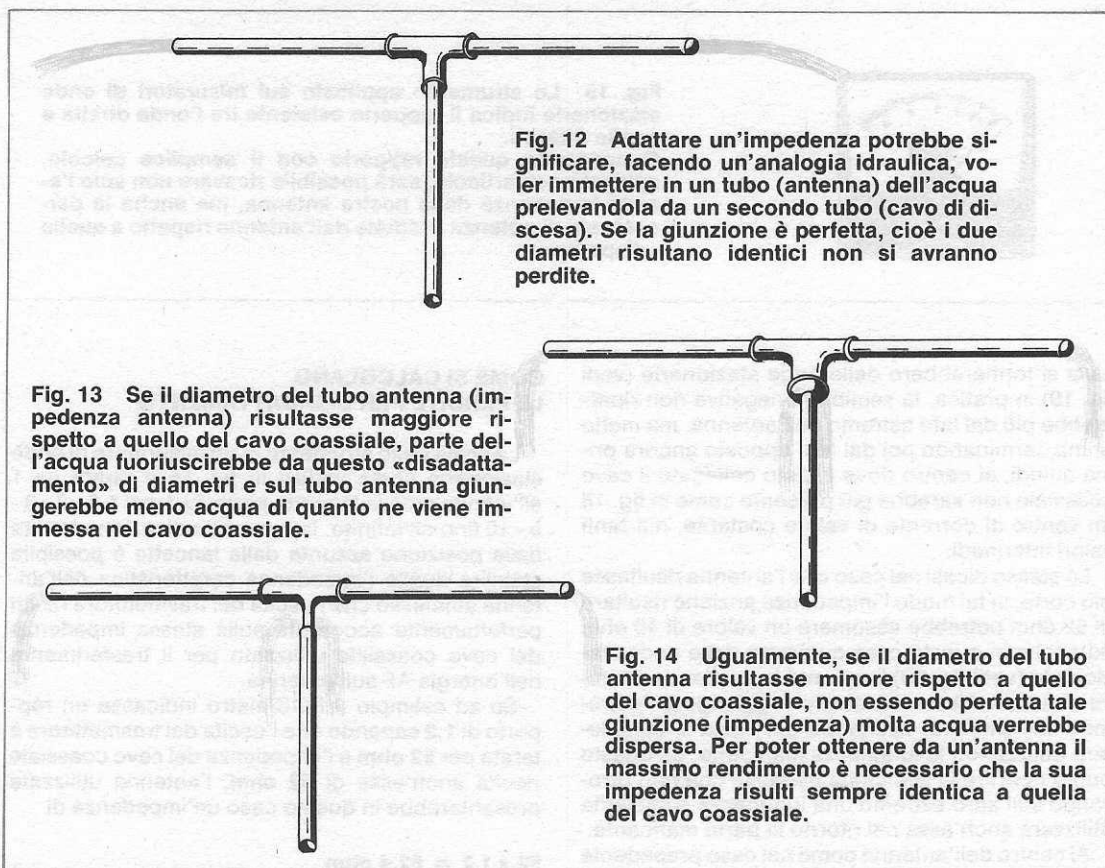


Fig. 12 Adattare un'impedenza potrebbe significare, facendo un'analogia idraulica, voler immettere in un tubo (antenna) dell'acqua prelevandola da un secondo tubo (cavo di discesa). Se la giunzione è perfetta, cioè i due diametri risultano identici non si avranno perdite.

Fig. 13 Se il diametro del tubo antenna (impedenza antenna) risultasse maggiore rispetto a quello del cavo coassiale, parte dell'acqua fuoriuscirebbe da questo «disadattamento» di diametri e sul tubo antenna giungerebbe meno acqua di quanto ne viene immessa nel cavo coassiale.

Fig. 14 Ugualmente, se il diametro del tubo antenna risultasse minore rispetto a quello del cavo coassiale, non essendo perfetta tale giunzione (impedenza) molta acqua verrebbe dispersa. Per poter ottenere da un'antenna il massimo rendimento è necessario che la sua impedenza risulti sempre identica a quella del cavo coassiale.

diodo, fornirà una tensione continua il cui valore risulterà proporzionale alla potenza del trasmettitore come risulta da questa formula

$$\text{Watt} = \text{volt} \times \text{volt} : (\text{R} + \text{R})$$

Dove Volt è il valore della tensione AF raddrizzata e R è il valore in ohm della resistenza di carico.

Se ad esempio sulla sonda di carico rilevassimo una tensione di 40 volt, sapendo che la resistenza di carico risulta di 52 ohm potremmo affermare che il trasmettitore eroga in uscita una potenza pari a:

$$(40 \times 40) : (52 + 52) = 15,38 \text{ watt}$$

Conoscendo i volt e i watt è possibile sapere utilizzando la seguente formula, quanta corrente scorre in tale resistenza

$$\text{Amper} = \text{W} : \text{V}$$

Quindi per una potenza di 15,38 watt e una tensione di 40 volt la corrente che scorre nella sonda di carico risulterà pari a:

$$15,38 : 40 = 0,384 \text{ amper}$$

Se prendessimo ora un cavo coassiale lungo anche 100 metri la cui impedenza risulta di 52 ohm e collegassimo alle sue estremità (vedi fig. 17) la stessa sonda di carico ci ritroveremo con la stessa identica tensione, cioè 40 volt. Se tagliassimo in qualsiasi punto questo cavo e controllassimo sempre quale tensione risulta disponibile utilizzando la stessa sonda, il valore non cambierebbe, cioè misurando in qualsiasi punto la tensione presente lungo il cavo coassiale questa risulterebbe sempre la stessa, cioè 40 volt.

Se togliessimo dalle estremità del cavo coassiale la sonda di carico e applicassimo in sostituzione di questa un dipolo con i due bracci lunghi esattamente 1/4 d'onda, calcolati per un'impedenza di 52 ohm, sul punto di giunzione ci ritroveremo ancora con una tensione di 40 volt e l'antenna comportandosi come una «resistenza» assorbirebbe una corrente di 0,384 amper (vedi fig. 18).

Se invece l'antenna risultasse più lunga del richiesto, l'impedenza al centro, potrebbe assumere un valore di 80-100 ohm, anziché di 52 ohm in questo caso si otterrebbe un disadattamento d'impedenza e sul cavo coassiale la tensione e la corrente anziché rimanere costanti come nel caso precedente, varierebbero in continuità perché in



Fig. 15 Lo strumento applicato sui misuratori di onde stazionarie indica il rapporto esistente tra l'onda diretta e quella riflessa.

Conoscendo questo rapporto con il semplice calcolo, spiegato nell'articolo, sarà possibile ricavare non solo l'esatta impedenza della nostra antenna, ma anche la percentuale di potenza irradiata dall'antenna rispetto a quella «dispersa».

essa si formerebbero delle **onde stazionarie** (vedi fig. 19) in pratica, la semionda negativa non ripartirebbe più dal lato estremo dell'antenna, ma molto prima, terminando poi dal lato opposto ancora prima quindi, al centro dove è stato collegato il cavo coassiale non sarebbe più presente come in fig. 18 un ventre di corrente di valore costante, ma tanti valori intermedi.

Lo stesso dicasi nel caso che l'antenna risultasse più corta, in tal modo l'impedenza anziché risultare di 52 ohm potrebbe assumere un valore di 40 ohm ed anche in questo caso avremmo delle onde stazionarie (vedi fig. 20) in quanto la semionda positiva che dovrebbe sulla destra raggiungere l'estremità dell'antenna, risultando più corta si completerà utilizzando la lunghezza mancante, da questo punto ripartirà la semionda negativa che non ritrovando sull'altro estremo una lunghezza sufficiente utilizzerà anch'essa nel ritorno la parte mancante.

Al centro dell'antenna come nel caso precedente non sarà mai presente un ventre di corrente di valore costante.

Variando la posizione del ventre di corrente, varierà di conseguenza anche l'impedenza e questo creerà la formazione delle onde stazionarie, pertanto l'antenna non assorbirà totalmente la potenza erogata dal trasmettitore e quella che non riesce ad assorbire ritornerà al trasmettitore provocando così innumerevoli inconvenienti primo dei quali, quello di mettere fuori uso facilmente il transistor finale per la tensione inversa che gli ritorna sul collettore dall'antenna.

COME SI CALCOLANO LE PERDITE PER DISADATTAMENTO

La scala dello strumento di un misuratore di onde stazionarie come vedesi in fig. 15 è tarata da 1 all'infinito cioè la lancetta parte da 1 poi 1.5 - 2 - 3 - 5 - 10 fino all'infinito. In base all'indicazione fornita dalla posizione assunta dalla lancetta è possibile stabilire qual'è l'impedenza caratteristica dell'antenna ammesso che l'uscita del trasmettitore risulti perfettamente accordata sulla stessa impedenza del cavo coassiale utilizzato per il trasferimento dell'energia AF sull'antenna.

Se ad esempio il ROS-metro indicasse un rapporto di **1,2** sapendo che l'uscita del trasmettitore è tarata per **52 ohm** e l'impedenza del cavo coassiale risulta anch'essa di **52 ohm**, l'antenna utilizzata presenterebbe in questo caso un'impedenza di

$$52 \times 1,2 = 62.4 \text{ ohm}$$

oppure di

$$52 : 1,2 = 43.3 \text{ ohm}$$

Per sapere se l'antenna ha un'impedenza di **62.4 ohm** (antenna più lunga del richiesto) oppure un'impedenza di **43.3 ohm** (antenna più corta del richiesto), occorrerà solo provare ad accorciare o allungare l'antenna controllando sul ROS-metro se le onde stazionarie aumentano o diminuiscono.

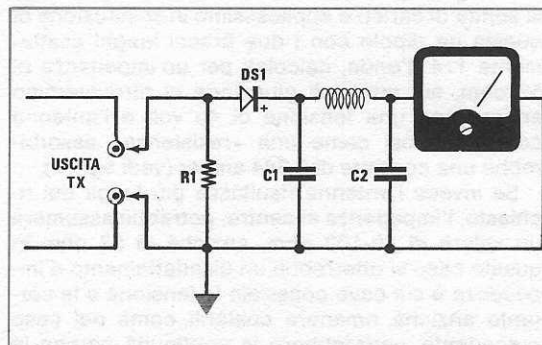


Fig. 16 Una sonda di carico, come spiegato sulle riviste n. 81 e n. 84/85 è composta semplicemente da una resistenza ANTIINDUTTIVA (vedi R1), un diodo rivelatore, un'impedenza JAF1 e due condensatori di fuga. Sul tester si può rilevare una tensione e da questa si può ricavare la potenza in watt del trasmettitore.

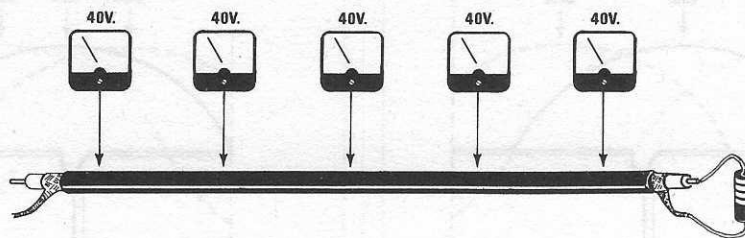


Fig. 17 Quando l'impedenza applicata sull'estremità del cavo coassiale (antenna o sonda di carico) risulta analoga a quella del cavo coassiale, anche se questo risultasse lungo 100 o più metri si ritroverebbe in qualsiasi punto la stessa identica tensione rilevata con la sonda di carico direttamente sull'uscita del trasmettitore.

Normalmente un rapporto di onde stazionarie di 1,2 è accettabile, anzi, molti testi considerano già ottimo un rapporto di 1,5 in quanto con esso si ottiene un rendimento prossimo al 95,59%.

Conoscendo il valore di ROS sarà possibile, effettuando semplici operazioni, calcolare i watt assorbiti ed irradiati dall'antenna e i watt dispersi per disadattamento.

Ammessi per esempio che il ROS-metro indichi un rapporto di 1,8 calcoleremo subito il coefficiente K di riflessione

$$K = (ROS - 1) : (ROS + 1)$$

nel nostro caso avremmo

$$K = (1,8 - 1) : (1,8 + 1) = 0,285$$

con la prossima formula otterremo la percentuale d'energia riflessa

$$(K \times K) \times 100 \\ (0,285 \times 0,285) \times 100 = 8,12$$

cioè l'8,12% dell'energia erogata dal trasmettitore viene dispersa in onde stazionarie. Sottraendo a 100 la percentuale riflessa otterremo la percentuale della potenza irradiata

$$100 - 8,12 = 91,88\%$$

L'antenna irraderà il 91,8% della potenza erogata dal trasmettitore.

Ammessi di avere un trasmettitore che eroga 15 watt e rilevare nel ROS-metro un rapporto di onde stazionarie pari a 1,8 di questi 15 watt ne irraderemo

$$(15 \times 91,88) : 100 = 13,78 \text{ watt}$$

e ne perderemo in onde riflesse

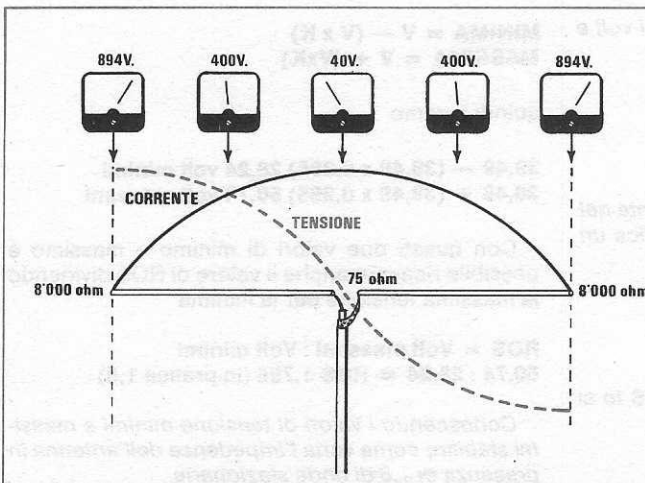


Fig. 18 Sul ventre di corrente di un dipolo perfettamente adatto ritroveremo sempre la stessa identica tensione ed un identico assorbimento di corrente. Più ci si allontana dal ventre di corrente verso i nodi, posti alle estremità, la tensione proporzionalmente aumenta, aumentando così il valore dell'impedenza caratteristica.

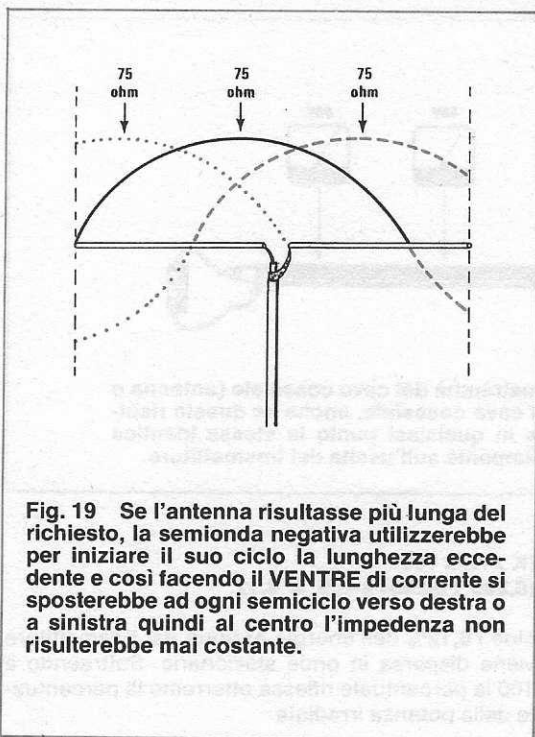


Fig. 19 Se l'antenna risultasse più lunga del richiesto, la semionda negativa utilizzerebbe per iniziare il suo ciclo la lunghezza eccedente e così facendo il VENTRE di corrente si sposterebbe ad ogni semiciclo verso destra o a sinistra quindi al centro l'impedenza non risulterebbe mai costante.

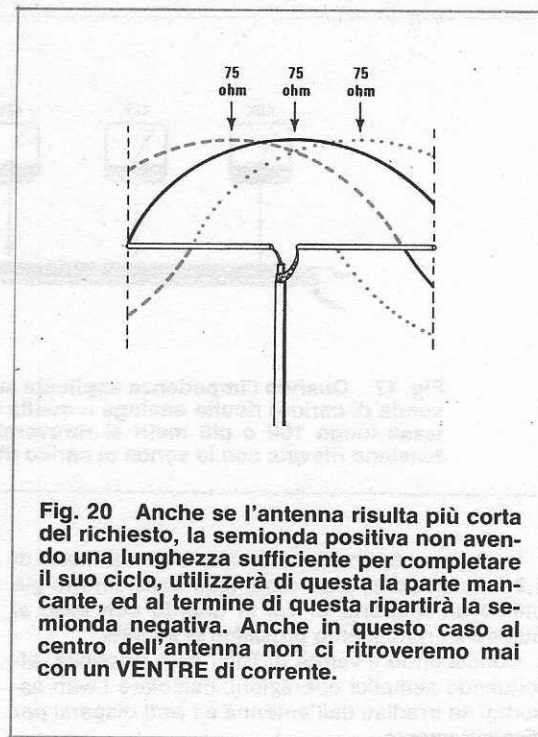


Fig. 20 Anche se l'antenna risulta più corta del richiesto, la semionda positiva non avendo una lunghezza sufficiente per completare il suo ciclo, utilizzerà di questa la parte mancante, ed al termine di questa ripartirà la semionda negativa. Anche in questo caso al centro dell'antenna non ci ritroveremo mai con un VENTRE di corrente.

$$(15 \times 8,12) : 100 = 1.21 \text{ watt}$$

UN ESEMPIO DI CALCOLO

Calcolare quale tensione si rileva su una sonda di carico da 52 ohm con un trasmettitore da 15 watt

$$V = \sqrt{\text{Watt} \times (R + R)}$$

$$\sqrt{15 \times (52 + 52)} = 39,49 \text{ volt}$$

Calcolare la potenza in watt conoscendo i volt e la resistenza ohmmica della sonda di carico

$$\text{Watt} = (V \times V) : (R + R)$$

$$(39,49 \times 39,49) : (52 + 52) = 14,99 \text{ watt}$$

Calcolare la fluttuazione di tensione presente nel ventre di corrente, quando il ROS-metro indica un valore di 1,8

$$\text{Volt minimi} = V - (V \times K)$$

$$\text{Volt massimi} = V + (V \times K)$$

Il valore di K conoscendo il valore di ROS lo si ricava con la formula

$$K = (\text{ROS} - 1) : (\text{ROS} + 1)$$

quindi nel nostro caso avremmo

$$K = (1,8 - 1) : (1,8 + 1) = 0,285$$

Sapendo che la tensione sulla sonda di carico è di 52 ohm per una potenza di 15 watt risulta di 39,49 volt, con l'antenna disadattata nel ventre di corrente la tensione per il motivo visibile in fig. 19 e fig. 20 non risulterà costante ma varierà da un minimo ad un massimo, valori che potremo calcolare con le formule:

$$\text{MINIMA} = V - (V \times K)$$

$$\text{MASSIMA} = V + (V \times K)$$

quindi avremo

$$39,49 - (39,49 \times 0,285) 28,24 \text{ volt minimi}$$

$$39,49 + (39,49 \times 0,285) 50,74 \text{ volt massimi}$$

Con questi due valori di minimo e massimo è possibile ricavare anche il valore di ROS dividendo la massima tensione per la minima

$$\text{ROS} = \text{Volt massimi} : \text{Volt minimi}$$

$$50,74 : 28,24 = \text{ROS } 1,796 \text{ (in pratica } 1,8)$$

Conoscendo i valori di tensione minimi e massimi stabilire come varia l'impedenza dell'antenna in presenza di 1,8 di onde stazionarie

$$\text{Ohm} = (V \times V) : (W \times 2)$$

nel nostro caso avremmo

$$(28,24 \times 28,24) : (15 \times 2) = 26 \text{ ohm}$$

resistenza minima

$$(50,74 \times 50,74) : (15 \times 2) = 85 \text{ ohm}$$

resistenza massima

cioè l'impedenza della nostra antenna per il motivo riportato in fig. 19 e fig. 20 varierà da un minimo di 26 a un massimo di 85 ohm.

Se non fossero presenti onde stazionarie l'impedenza dell'antenna risulterebbe fissa sul valore di

$$(39,49 \times 39,49) : (15 \times 2) = 51,98 \text{ ohm}$$

in pratica 52 ohm.

LA TENSIONE E LA CORRENTE IN UN'ANTENNA

Un dipolo lungo 1/4 d'onda presenta al centro un'impedenza di circa 75 ohm (vedi fig. 18) poi man mano che ci si allontana verso le estremità tale resistenza aumenta proporzionalmente per raggiungere sui nodi di corrente un valore di circa 8.000 ohm.

Rimanendo fissa la potenza in watt del trasmettitore è ovvio che al centro dell'antenna ritroveremo un MINIMO di tensione mentre agli estremi un MASSIMO.

Questi due valori potranno essere facilmente determinati utilizzando la seguente formula:

$$V = \sqrt{W \times (R + R)}$$

avendo a disposizione un trasmettitore di 50 watt è possibile conoscere quale tensione è presente al centro dell'antenna cioè sul **ventre di corrente** e sulle estremità cioè sui **nodi di corrente**.

$$\sqrt{50 \times (75 + 75)} = 86,6 \text{ volt}$$

tensione sul ventre di corrente

$$\sqrt{50 \times (8.000 + 8.000)} = 894 \text{ volt}$$

tensione sul nodo di corrente

Come si può notare agli estremi di un'antenna con soli 50 watt si ottengono tensioni non indifferenti. Per questo motivo realizzando dei dipoli con filo di rame dove risulta necessario applicare alle estremità degli isolatori, occorre sceglierli di ottima qualità (ceramici o di plexi-glass).

Conoscendo la potenza del trasmettitore e le tensioni presenti sul ventre e sui nodi di corrente potremo facilmente calcolare le correnti su questi due punti utilizzando la formula:

$$\text{Amper} = W : V$$

nel nostro caso avremmo

$$50 : 86,6 = 0,577 \text{ amper (sul ventre di corrente)}$$

$$50 : 894 = 0,055 \text{ amper (sul nodo di corrente)}$$

SE L'ANTENNA FOSSE DI UNA INTERA ONDA?

Se l'antenna anziché di 1/4 d'onda come visibile in fig. 3 risultasse lunga metà onda, come erroneamente è stato riportato a pag. 46 sul n. 86/87 quali inconvenienti si otterrebbero?

Come avrete già intuito, leggendo quanto pre-

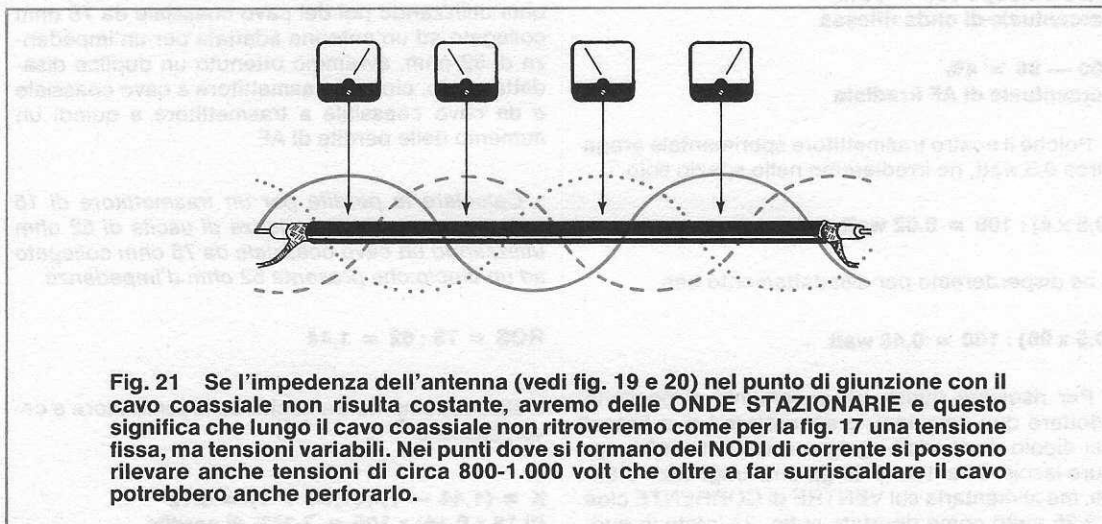
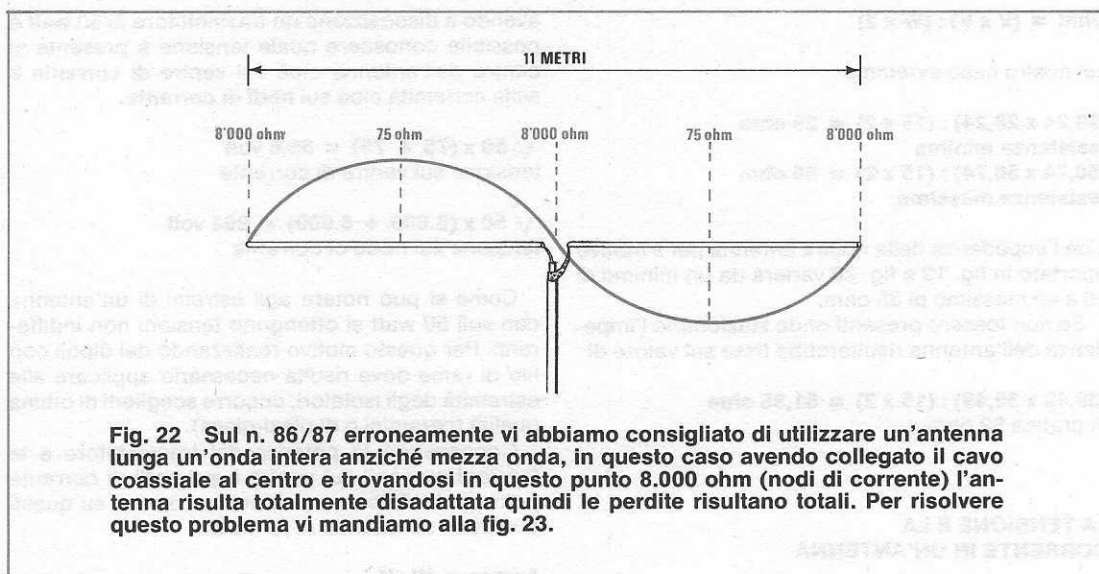


Fig. 21 Se l'impedenza dell'antenna (vedi fig. 19 e 20) nel punto di giunzione con il cavo coassiale non risulta costante, avremo delle ONDE STAZIONARIE e questo significa che lungo il cavo coassiale non ritroveremo come per la fig. 17 una tensione fissa, ma tensioni variabili. Nei punti dove si formano dei NODI di corrente si possono rilevare anche tensioni di circa 800-1.000 volt che oltre a far surriscaldare il cavo potrebbero anche perforarlo.



cedentemente riportato, il cavo di discesa da 75 ohm non risulterebbe più collegato sul ventre di corrente ma su un NODO di CORRENTE quindi la resistenza ohmmica (più precisamente l'impedenza caratteristica) in questo punto non risulta di 75 ohm bensì attorno agli 8.000 ohm. vedi fig. 22.

Con tale disadattamento d'impedenza le perdite AF risulterebbero elevate come potremo rilevare con le formule che già conosciamo:

$$ROS = 8000 : 75 = 106$$

$$K = (106 - 1) : (106 + 1) = 0,98$$

coefficiente di onda riflessa

$$(0,98 \times 0,98) \times 100 = 96\%$$

percentuale di onda riflessa

$$100 - 96 = 4\%$$

percentuale di AF irradiata

Poiché il nostro trasmettitore sperimentale eroga circa 0,5 watt, ne irradieremo nello spazio solo

$$(0,5 \times 4) : 100 = 0.02 \text{ watt}$$

e ne disperderemo per disadattamento ben

$$(0,5 \times 96) : 100 = 0,48 \text{ watt}$$

Per risolvere questo inconveniente si possono adottare due soluzioni, o accorciare i due bracci del dipolo portandoli ognuno a soli 2,5 metri, oppure lasciare l'antenna lunga una lunghezza d'onda, ma alimentarla sul VENTRE di CORRENTE cioè a 2,25 metri come riportato in fig. 23 infatti in que-

sto punto ci ritroveremo nuovamente con un'impedenza di 75 ohm.

LE PERDITE DI DISADATTAMENTO

Per ottenere da un trasmettitore il massimo rendimento, è necessario adattare perfettamente l'impedenza di uscita del trasmettitore e quella dell'antenna sull'impedenza caratteristica del cavo coassiale, utilizzato per il trasferimento del segnale AF che come sappiamo, risulta reperibile nei due valori standard di 52 ohm o di 75 ohm.

Se avessimo tarato l'uscita del trasmettitore a 52 ohm utilizzando poi del cavo coassiale da 75 ohm collegato ad un'antenna adattata per un'impedenza di 52 ohm, avremmo ottenuto un duplice disadattamento, cioè da trasmettitore a cavo coassiale e da cavo coassiale a trasmettitore e quindi un aumento delle perdite di AF.

Calcolare le perdite per un trasmettitore di 15 watt tarato per un'impedenza di uscita di 52 ohm utilizzando un cavo coassiale da 75 ohm collegato ad un dipolo che presenta 52 ohm d'impedenza.

$$ROS = 75 : 52 = 1,44$$

Disadattamento tra uscita del trasmettitore e cavo coassiale

$$K = (1,44 - 1) : (1,44 + 1) = 0.18$$

$$(0,18 \times 0,18) \times 100 = 3.24\% \text{ di perdita}$$

pertanto sull'estremità del cavo coassiale non ci ritroveremo più con 15 watt ma con molto meno, più precisamente con 14,5 watt

$$(15 \times 3,24) : 100 = 0,48 \text{ watt}$$

(watt dispersi per disadattamento)

$$100 - 0,48 = 14,5 \text{ watt}$$

(watt disponibili sull'estremità del cavo coassiale)

Collegando ora il cavo coassiale da 75 ohm ad un'antenna da 52 ohm si otterrà un altro disadattamento

$$\text{ROS} = 75 : 52 = 1,44$$

(disadattamento tra cavo coassiale e antenna)

Come abbiamo già visto in precedenza questo comporta una perdita del 3,24% quindi, avendo ora solo 14,5 watt dei 15 erogati del trasmettitore, l'antenna ne irraderà solo

$$100 - 3,24 = 96,76\% \text{ (percentuale irradiata)}$$

$$(14,5 \times 96,76) : 100 = 14 \text{ watt}$$

cioè avremo perso 1 watt su 15 watt.

Se volete evitare di effettuare questi calcoli potrete servirvi della tabella N. 2 dalla quale potrete subito ricavare la percentuale di potenza dispersa e quella irradiata conoscendo il rapporto di onde

stazionarie indicato dal ROS o ricavato dalla formula

$$\text{ROS} = (\text{R maggiore}) : (\text{R minore})$$

NON ESISTE UN'ANTENNA AD IMPEDENZA COSTANTE

Chi acquista un'antenna e la collega al proprio trasmettitore perché gli è stato assicurato che questa presenta un'impedenza caratteristica di 52 o 75 ohm, senza controllare se sono presenti nella linea delle onde stazionarie, commette un errore. Come avrete appreso l'impedenza di un'antenna varia in funzione all'altezza in cui essa viene installata, altezza che potrebbe essere falsata dalla presenza di grondaie, tubi dell'impianto idraulico, fili della rete elettrica e della frequenza di trasmissione, pertanto una correzione della sua lunghezza risulterà in ogni caso necessaria.

Il ROS-metro è quindi uno strumento essenziale per chi si dedica alla trasmissione, in quanto grazie ad esso, è possibile controllare se accorciando o allungando i bracci dell'antenna si riesce a scendere su rapporti inferiori a 1,5-1,3.

È consigliabile lasciare sempre inserito in serie alla linea di discesa tale strumento, perché così facendo, vi sarà possibile constatare se a causa di intemperie quali vento, neve, pioggia ecc. il cavo coassiale non si sia spezzato o dissaldato su un solo braccio, se la neve depositandosi sulla giunzione del cavo abbia introdotto notevoli variazioni d'impedenza e, nel caso che vedeste la lancetta del

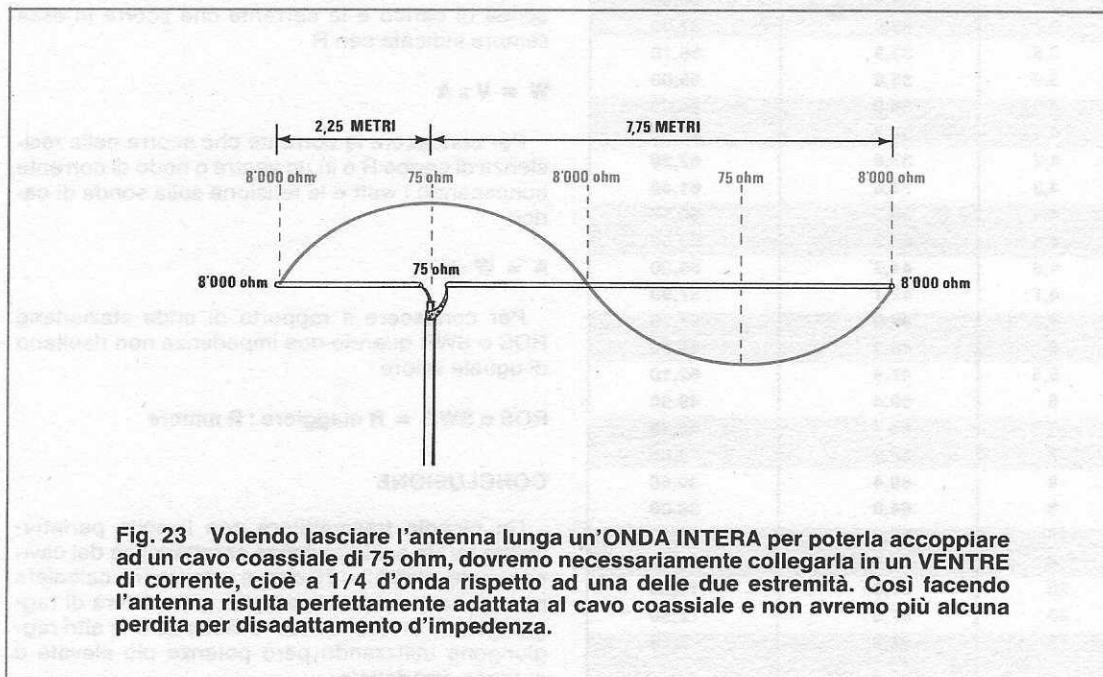


Fig. 23 Volendo lasciare l'antenna lunga un'ONDA INTERA per poterla accoppiare ad un cavo coassiale di 75 ohm, dovremo necessariamente collegarla in un VENTRE di corrente, cioè a 1/4 d'onda rispetto ad una delle due estremità. Così facendo l'antenna risulta perfettamente adattata al cavo coassiale e non avremo più alcuna perdita per disadattamento d'impedenza.

TABELLA ROS		
ROS	PERDITA %	RENDIMENTO %
1	0	100
1,1	0,22	99,78
1,2	0,81	99,19
1,3	1,69	98,31
1,4	2,75	97,25
1,5	4	96,00
1,6	5,29	94,71
1,7	6,70	93,30
1,8	8,12	91,80
1,9	9,61	90,39
2	11,0	89,00
2,1	12,6	87,40
2,2	14,0	86,00
2,3	15,5	84,50
2,4	16,9	83,10
2,5	18,3	81,70
2,6	19,7	80,30
2,7	21,0	79,00
2,8	22,5	77,50
2,9	23,7	76,30
3	25,0	75,00
3,1	26,2	73,80
3,2	27,3	72,70
3,3	28,6	71,40
3,4	29,7	70,30
3,5	30,8	69,20
3,6	31,9	68,10
3,7	33,0	67,00
3,8	33,9	66,10
3,9	35,0	65,00
4	36,0	64,00
4,1	37,2	62,80
4,2	37,8	62,20
4,3	38,6	61,40
4,4	39,5	60,50
4,5	40,5	59,50
4,6	41,2	58,80
4,7	42,1	57,90
4,8	42,9	57,10
5	44,5	55,50
5,5	47,9	52,10
6	50,4	49,60
6,5	53,7	46,30
7	56,2	43,80
8	60,4	39,60
9	64,0	36,00
10	66,9	33,10
15	76,5	23,50
20	81,8	18,20
30	87,5	12,50
50	92,3	7,70

ROS-metro salire da 1,5 a 2 e 2,5, converrà subito spegnere il trasmettitore per evitare ulteriori guai.

LE FORMULE UTILI

Le formule che riportiamo qui di seguito, saranno utili per conoscere la corrente e la tensione in un'antenna e per calcolare la potenza in watt conoscendo la tensione presente ai capi di una sonda di carico.

Per conoscere la potenza in Watt conoscendo la tensione ai capi della resistenza di carica R

$$W = (V \times V) : (R + R)$$

Per conoscere i volt presenti ai capi di una sonda di carico conoscendo i watt ed il valore della resistenza di carico R.

Tale formula sarà utile anche per conoscere quale tensione è presente in un ventre di corrente o in un nodo di corrente conoscendone l'impedenza indicata con R

$$V = \sqrt{W \times (R + R)}$$

Per conoscere gli amper che scorrono nella resistenza di carico R o nel ventre di corrente di alimentazione dell'antenna conoscendone la sua impedenza caratteristica indicata con R

$$A = \sqrt{W : (R + R)}$$

Per conoscere i watt conoscendo la tensione sulla sonda di carico e la corrente che scorre in essa sempre indicata con R

$$W = V \times A$$

Per conoscere la corrente che scorre nella resistenza di carico R o in un ventre o nodo di corrente conoscendo i watt e la tensione sulla sonda di carico

$$A = W : V$$

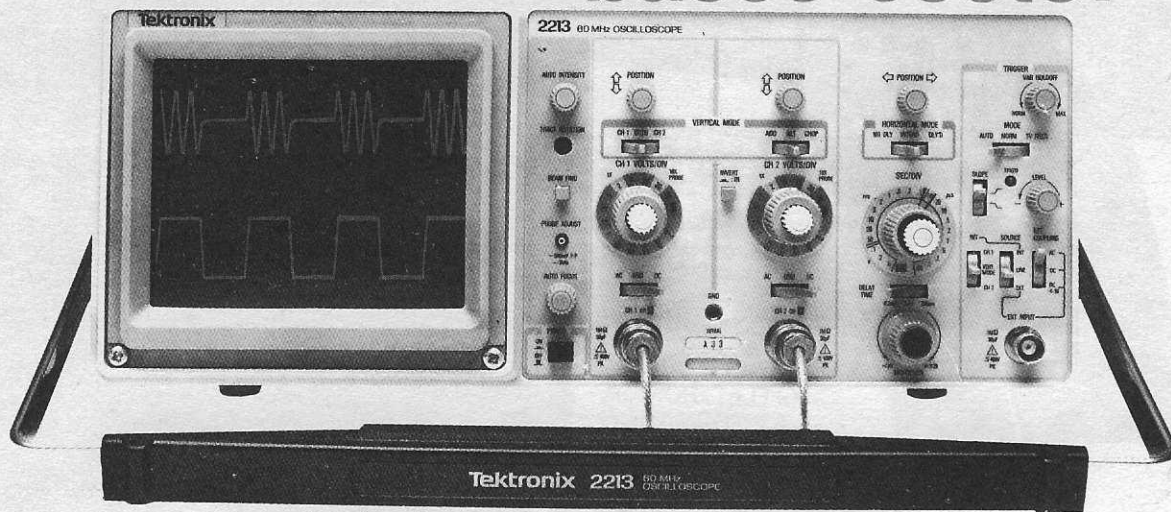
Per conoscere il rapporto di onde stazionarie ROS o SWR quando due impedenze non risultano di uguale valore

$$ROS \text{ o } SWR = R \text{ maggiore} : R \text{ minore}$$

CONCLUSIONE

Un piccolo trasmettitore con l'uscita perfettamente tarata sull'impedenza caratteristica del cavo coassiale, cioè 52 o 75 ohm e un'antenna calcolata per adattarsi a tale impedenza, permetterà di raggiungere le stesse identiche distanze che altri raggiungono utilizzando però potenze più elevate e antenne disadattate.

Incredibile ma vero, Tektronix a basso costo!



Tek 2213/2215

Col 2213 ed il 2215 abbiamo introdotto un concetto completamente nuovo di oscilloscopio in cui importanti innovazioni di progetto, permettono di ottenere prestazioni di altissimo livello ad un prezzo notevolmente più basso di quello che Vi aspettereste.

CARATTERISTICHE TECNICHE

Larghezza di banda Due canali, DC-60 MHz 20 mV/div. 50 MHz 2 mV/div.

Sensibilità Fattori di scala da 100 V/div (sonda x 10) a 2 mV/div (sonda x 1) accoppiamento AC/DC

Velocità di sweep Da 0,5 s a 0,005 μ s (5ns/div con espansione x 10)

Misure con sweep ritardato

2213: sweep normale, intensificato dopo il ritardo e ritardato; ritardo da 0,5 μ s a 4 ms. 2215: precisione nelle misure di ritardo del $\pm 1,5\%$, Base A, Base B, A e B alternate con A intensificata da B; B con inizio dopo il ritardo o sincronizzabile separatamente

Sistema di trigger I modi comprendono: quadro TV, normale, modo verticale, auto, interno, esterno, rete, holdoff variabile; base B sincronizzabile separatamente sul 2215.

Nuove sonde P 6120 Alte prestazioni 60 MHz e capacità sul puntale di 10-14 pF leggera, nuovo puntale per circuiti integrati e componenti di piccole dimensioni

Altre caratteristiche intensità e fuoco automatici localizzatore di traccia per i segnali fuori schermo, CRT 8 x 10 cm.

Peso 6,1 Kg.-6,5 Kg. con coperchio e borsa accessori.

Come è stato possibile ottenere questo risultato?

Prima di tutto sono state ridotte del 65% le parti meccaniche, risparmiando sui costi e migliorando l'affidabilità. Minore è il numero delle parti, minori sono le probabilità di guasti. Inoltre la realizzazione delle piastre è stata semplificata. Elevate prestazioni sono ottenute con poche piastre. Il 2213 ne ha solo una. Le connessioni sono state diminuite ed i cablaggi ridotti di un sorprendente 90%.

Meno cablaggi di qualsiasi altro oscilloscopio

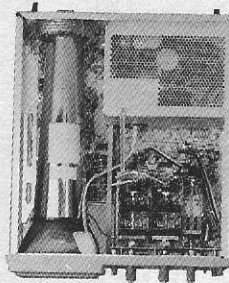
Meno circuiti stampati

Nessun ventilatore

Peso di soli 6,1 Kg.

Migliore accessibilità interna

Alimentatore ad alta efficienza



Meno connettori elettrici

Pochi componenti e poche piastre riducono i tempi di produzione ed accelerano le procedure di collaudo. Questi sono i fattori che determinano il prezzo basso e l'affidabilità alta. Il 2213 ed il 2215 presentano numerose innovazioni che ne migliorano le prestazioni: alimentatore ad alta efficienza, sistema avanzato di trigger, stabilizzazione automatica del fuoco e dell'intensità, localizzatore del raggio ed una facilità di impiego che li rende adatti a tecnici con vari livelli d'esperienza.

TEK 2213 - Lire 1.700.000*

Sweep ritardato

TEK 2215 - Lire 2.200.000*

Doppia base tempi

* IVA esclusa - Prezzi indicativi causa fluttuazione cambi.
PRONTA CONSEGNA

TEKTRONIX S.p.A.

20141 MILANO
Via Lampedusa 13 - Tel. (02) 8466446
00141 ROMA
P.za Antonio Baldini 45 - Tel. (06) 8278041
10141 TORINO
Via Card. M. Fossati 5 - Tel. (011) 3351143

1983

: l'inizio

studio team 3

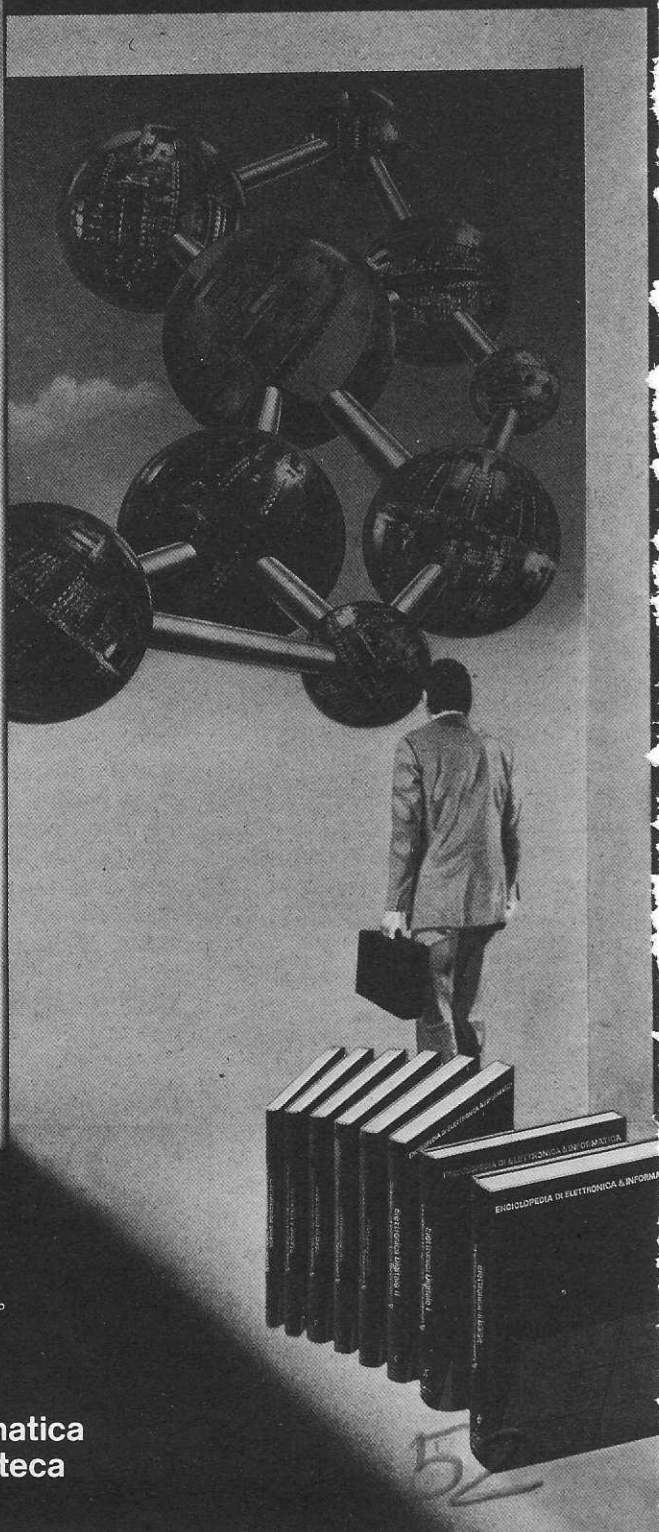


La prima e l'unica

Ogni settimana
l'elettronica, l'informatica,
l'elettrotecnica in un unico fascicolo



Enciclopedia di Elettronica e Informatica
Oggi in edicola... domani nella vostra biblioteca



**Il micro-millennio
è cominciato.**

Siamo nell'era
dell'elettronica
e dell'informatica.

Una rivoluzione silenziosa
sta cambiando il nostro modo
di vivere, pensare, esprimerci.
Una scelta ci sta oggi davanti:
subire le novità
che ci attendono oppure
viverle da protagonisti;
impadronirci del futuro
o farcene travolgere. Decidiamo!
Varcare le soglie
del micro-millennio
conoscendone tutti i segreti
è oggi possibile. Oggi c'è

E.I. l'enciclopedia
dell'elettronica e dell'informatica.
Un'opera unica al mondo,
scritta da specialisti
per uomini-protagonisti.

È completa, rigorosa, documentata,
facile da capire... anche se parla di
elettrotecnica, elettronica di base,
elettronica digitale, microprocessori,
comunicazioni, informatica di base,
informatica e società.

Tutto quello che volete e dovete
sapere sul micro-millennio
che ci sta aspettando.



**Enciclopedia di
Elettronica e Informatica**

50 fascicoli settimanali

- 12 pagine di elettronica digitale e microprocessori
 - 16 pagine di informatica (oppure elettronica di base e comunicazioni)
 - 1 scheda (2 pagine) di elettrotecnica per ottenere in meno di un anno
 - 7 grandi volumi
 - 1400 pagine complessive
 - 1 volume schede di elettrotecnica
- L'opera è arricchita da circa 700 foto e 2200 illustrazioni a colori.

**GRUPPO
EDITORIALE
JACKSON**



in collaborazione
con il Learning Center

TEXAS INSTRUMENTS

Ditta LAMPITELLI

**COMPONENTI
ELETTRONICI-RADIO-TV
VICO ACITILLO, 71 - NAPOLI
Tel. 657365**

Kits di NUOVA ELETTRONICA anche montati e collaudati

Audio-nastri SONY-TDK: CHF 60 L.1800; CHF90 L. 2200; UCX60 L. 2800; UCX90 L. 3600; D 60 L. 2200; D 90 L. 2700; SA 60 L. 3800; SA90 L. 5000.

Altoparlanti per tutte le esigenze: RCF CIARE PHILIPS PEERLESS WHARFEDALE

Cuffie Sennheiser: HD40 L. 30000; HD400 L. 3600; HD414 L. 66000; HD424 L. 72000; HD425 L. 89000; HD420 L. 82000; HD430 L. 99000.

Tester ICE 680E L. 40000

Multimetri Digitali: Beckman TI00 L. 145000; TI01L. 180000; HC 60I 3-1/2 digit L. 98000

MCM6665 Ram Dinamica Motorola 64Kx1 (1Chip).

MM 2708	L. 5500
MM 2716	L. 7500
MM 2532	L. 11500
MM 2732	L. 12000
MM 2764	L. 14500
MM 5280	L. 3000
MM 5290	L. 3000
MM 2114	L. 2400
MM 53200	L. 7000
Z80 PIOL.	13000

MC 6845 CRT Video	L. 32000
MC 6847 CRT Video	L. 28500
HM 6116	L. 13500
TMS 4016	L. 13500
FD 1771S.Density	L. 38000
FD 1791D.Density	L. 65000
CDP 1854	L. 16800
KR 2376	L. 28000
Z 80 A	L. 8500
Z 80 SIO	L. 14500

Diskette Maxell MD1-FD1-MD2-FD2

Ordine minimo L. 50000 - prezzi IVA compresa - spedizione contrassegno

Spese spedizione a carico del destinatario.

Non dovrete meravigliarvi se su uno stesso numero abbiamo pubblicato due diversi schemi di centraline per antifurto. Uno direte voi, poteva già risultare sufficiente, sappiamo però che non sempre il primo modello può soddisfare le esigenze di tutti i nostri lettori, tra i quali c'è sempre qualcuno che, all'ultimo minuto, prima di partire per le vacanze, ci chiede se è possibile modificare il suo antifurto per adattarlo alle proprie esigenze, e dopo aver ricevuto la risposta del tecnico, senza nemmeno avere il tempo di collaudarlo, lo modifica e lo installa e una volta partito i vicini sono costretti a rintracciarlo perché la sirena suona in continuità o perché sfortunatamente non ha suonato affatto. Proprio per evitare il verificarsi di certi spiacevoli avvenimenti vi proponiamo in anticipo due diversi schemi di centraline per antifurto, dandovi così la possibilità di scegliere tra i due, quello che secondo il vostro giudizio si adatta maggiormente alle vostre necessità ed avere così anche tutto il tempo necessario per provarlo e collaudarlo.

Gli ingressi A-B servono per gestire contatti normalmente aperti che in fase di allarme dovranno chiudersi, ad esempio contatti di relè inseriti su sistemi di allarme con impianti a radar, ultrasuoni o agli infrarossi oppure normali interruttori magnetici (vedi fig. 2).

Quando A (oppure B) viene cortocircuitato a massa, la tensione positiva presente sull'ingresso dell'inverter interessato IC1/A (oppure IC1/C) verrà a mancare, vale a dire che il livello logico 1, precedentemente presente su tale ingresso si trasformerà in livello logico 0.

Risultando IC1/A un inverter, sulla sua uscita (piedino 10) troveremo un livello logico 1 e poiché su tale uscita abbiamo un secondo inverter cioè IC1/B (per l'ingresso B vedi IC1/D) sull'uscita di quest'ultimo ci ritroveremo con un livello logico 0. Il transistor TR1 collegato su tale uscita, (TR2 per IC1/D), essendo un PNP si porterà in conduzione facendo accendere il diodo led DL1 (per TR2 vedi DL2) applicato in serie all'emettitore.

CENTRALINA UNIVERSALE

Anche quest'anno per le ferie lasceremo la nostra casa abbandonata e come sempre qualcuno potrebbe approfittarne. Per evitare, dopo che l'albergatore ci ha già vuotato le tasche, di ritrovare al ritorno, vuoto anche il nostro appartamento, conviene pensare fin d'ora il modo di difenderlo e per questo, vi proponiamo una centralina universale che da sola, può essere utilizzata anche come antifurto.

La centralina che descriveremo in questo articolo è **universale**, si adatta cioè a qualsiasi tipo di rivelatore, sia esso magnetico, a radar, a raggi infrarossi o ad ultrasuoni e inoltre può svolgere da sola anche la completa funzione di antifurto.

Il circuito, come potrete constatare offre la possibilità di utilizzare linee con contatti in parallelo o in serie, ogni sensore potrà essere predisposto per un'azione istantanea o ritardata, il funzionamento potrà essere scelto per una funzione ripetitiva o singola, sarà comunque leggendo l'articolo che scoprirete le prestazioni che è in grado di fornire e come lo si possa facilmente adattare a queste diverse funzioni.

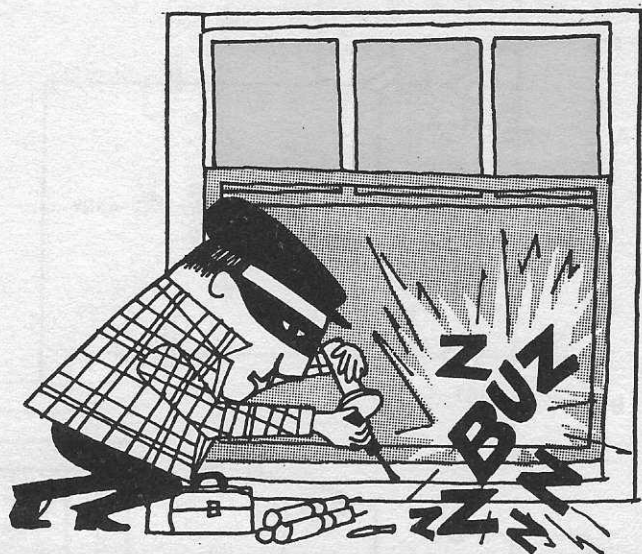
SCHEMA ELETTRICO

A sinistra dello schema elettrico di fig. 1 sono presenti i 6 circuiti d'ingresso siglati con le lettere da A a F.

Gli altri due ingressi siglati con le lettere C-D, a differenza dei primi due A-B, sono in grado di gestire solo contatti normalmente chiusi (vedi fig. 3). Avendo tali ingressi un solo inverter, IC1/E-IC1/F, se venissero aperti ci ritroveremmo immediatamente con un livello logico 1 e ovviamente, sulle uscite sarebbe presente un livello logico inverso, cioè 0 che permetterebbe ai transistor TR3-TR4 di porsi in conduzione, accendendo i diodi led DL3-DL4.

Gli ultimi due ingressi indicati con le lettere E-F li abbiamo predisposti per utilizzarli per circuiti sensibili alla luce. Ad esempio, collegando una fotoresistenza tra i terminale + e IN sull'ingresso E come vedesi in fig. 4 se questa venisse colpita da un fascio di luce farebbe scattare immediatamente l'allarme.

L'applicazione di tale fotoresistenza si rivela molto utile nel caso che un estraneo entrasse nel locale attraverso un buco nel pavimento, senza aprire cioè porte o finestre e accendesse una luce



condizione di riposo in uscita sia presente un livello logico 1 è necessario collegare come vedesi in fig. 5 una fotoresistenza che eccitata da una lampadina, provveda a mantenere l'ingresso ad un livello positivo maggiore di quello presente sul piedino invertente 6. Quando il fascio di luce verrà improvvisamente interrotto la tensione positiva che attraverso la fotoresistenza raggiungeva tale piedino, verrà improvvisamente a mancare, per cui risultando il piedino non invertente con una tensione maggiore rispetto a quella del piedino invertente, in uscita avremo un livello logico 0 che porterà in conduzione il transistor TR6 facendo accendere il diodo led DL6.

Tutte le uscite degli ingressi dall'A alla F come vedesi dallo schema elettrico di fig. 1, verranno collegate tramite un condensatore, (con degli spinnotti) agli ingressi del nand IC3 oppure a quelli del nand IC8. L'ingresso IC3 ad azione **ritardata**, verrà utilizzato per far scattare l'allarme dopo un certo lasso di tempo, ad esso quindi dovrà essere col-

PER ANTIFURTO

o una torcia; collocando la stessa accanto a materiale infiammabile, potrebbe servire anche come protezione contro gli incendi, infatti se questo prendesse fuoco, la luce colpendo la fotoresistenza farebbe scattare l'allarme.

Collegando una fotoresistenza sull'ingresso F sempre tra il terminale + e IN, come vedesi in fig. 5, questa dovrà essere necessariamente completata con una lampadina disposta in modo che la luce da essa fornita la colpisca direttamente; se questo fascio di luce venisse improvvisamente interrotto dal passaggio di una persona l'antifurto entrerebbe in funzione.

Gli ingressi E-F a differenza dei precedenti che risultavano collegati a degli inverter a trigger di schmitt, fanno capo a due integrati operazionali (vedi fig. 1) il primo di questi e precisamente l'ingresso E, è collegato al **piedino invertente** 2 dell'operazionale IC2/A, pertanto fino a quando la tensione su tale piedino non supererà il valore della tensione positiva presente sul piedino non invertente in uscita avremo un livello logico 1, quando invece la tensione su tale piedino risulterà superiore (condizione che si verifica se la fotoresistenza verrà colpita da una luce, vedi fig. 4) allora l'uscita si porterà immediatamente a livello logico 0 che come già sappiamo, porterà in conduzione il transistor TR6 facendo accendere il diodo led DL5.

L'ingresso F invece, è collegato al piedino 5 **non invertente** di IC2/B pertanto se vogliamo che in

legato il solo circuito o contatto magnetico azionato dalla porta principale. Una volta aperta la porta, si avrà il tempo necessario per poter raggiungere la centralina e neutralizzare l'allarme.

L'ingresso IC8 è invece ad azione **istantanea** e a questo dovranno essere collegati tutti i condensatori degli ingressi che provvederanno ad azionare immediatamente la sirena d'allarme.

L'accoppiamento tramite condensatore con gli ingressi dei due nand IC3 e IC8 è necessario per ottenere una protezione continua e ripetitiva dei locali nei quali viene installato l'antifurto, infatti, se un estraneo, dopo aver aperto una porta e fatto scattare l'allarme, ritornasse in casa quando la sirena ha cessato di suonare la centralina provvederebbe nuovamente ad eccitare il relè se la stessa porta o finestra venisse chiusa o riaperta.

Collegando in continua tutte le uscite da A a F, cioè cortocircuitando i condensatori C3-C5-C7-C9-C12-C15, se una sola di queste risultasse già a livello logico 0 e un'altra uscita si portasse a tale livello, l'allarme risulterebbe bloccato in quanto le uscite dei due nand IC3 e IC8 sono già a livello logico 1. È noto infatti che in un nand quando su tutte le entrate è presente una condizione logica 1, sulle uscite è presente la condizione logica inversa cioè 0, quando un solo ingresso si trova a livello logico 0 l'uscita si porta a livello logico 1 e così rimane anche se altri ingressi venissero portati a livello logico 0.

Effettuando invece l'accoppiamento in alternata, non cortocircuitando cioè nessun condensatore di accoppiamento, sull'ingresso dei nand giungerebbe un solo impulso negativo, in grado di commutare l'uscita, poi immediatamente il piedino interessato, tramite le resistenze R23-R24-R25-R26-R27-R28 per IC3 e R34-R35-R36-R37-R38-R39 per IC8 si porterebbe nuovamente in condizione logica 1. Se da un'altra o dalla stessa uscita, giungesse attraverso il condensatore (C3-C5-C7-C9-C12-C15) un'altro impulso negativo (livello logico 0), nuovamente le uscite dei nand IC3 e IC8 cambierebbero il loro stato logico, e tale condizione permetterebbe alla sirena di entrare nuovamente in azione.

Se l'accoppiamento in alternata non risultasse indispensabile, perché sugli ingressi dall'A alla F vengono collegate le uscite di antifurti che si riecitano automaticamente, come ad esempio quelli a radar o a raggi infrarossi, in tal caso, questi condensatori potranno essere cortocircuitati, diversamente, conviene adottare l'accoppiamento in alternata.

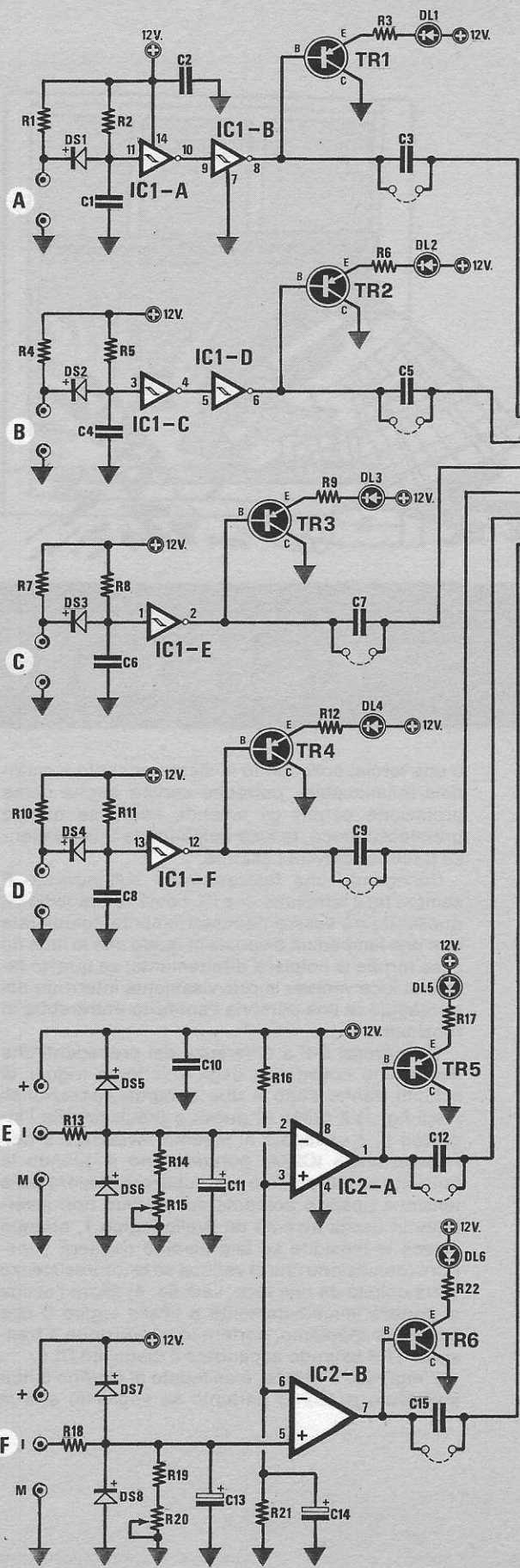
Il solo condensatore che potrete subito cortocircuitare, è C3, relativo alla porta d'ingresso che dovrà essere necessariamente collegato al nand IC3 che pilota l'integrato temporizzatore IC5.

Ammettiamo ora di aver utilizzato per la porta principale «l'ingresso A», e di averla collegata in continua ad uno solo dei sei ingressi presenti sul nand IC3. Nell'istante in cui la porta viene aperta, «l'ingresso A» tramite un contatto magnetico verrà cortocircuitato a massa, sul piedino 11 dell'inverter IC1/A ci ritroveremo subito con un livello logico 0 mentre sulla sua uscita sarà presente il livello logico opposto e cioè 1 e logicamente sull'uscita del secondo inverter IC1/B ci ritroveremo con un livello logico 0.

Nel caso che su uno solo dei sei ingressi del nand IC3, che tramite le resistenze R23-R24-R25-R26-R27-R28 risultavano forzati sulla condizione logica 1, sarà presente un livello logico 0. Come già detto in precedenza, l'uscita del nand cambierebbe di stato passando repentinamente dal livello logico 0 a livello logico 1.

Questo impulso positivo tramite il condensatore C19, passerà sull'ingresso (piedino 11) dell'inverter IC4/A e quindi sulla sua uscita ci sarà un livello logico 0 che cortocirciterà a massa il piedino 2 dell'integrato IC5 (un ICM.7555 utilizzato come monostabile), immediatamente, l'uscita (piedino 3) dello stesso integrato si porterà a livello logico 1 e resetterà il flip-flop IC7/A-IC7/B, contemporaneamente il condensatore elettrolitico C20, applicato sui piedini 6-7, attraverso la resistenza R30 ed il trimmer R31, si caricherà lentamente e a carica avvenuta (il tempo di carica viene regolato agendo sul trimmer R31) il piedino di uscita 3 si riporterà a livello logico 0 e l'impulso negativo raggiungendo l'ingresso del nand IC6/A commuterà il flip-flop costituito da IC7/A e IC7/B.

Sui piedini 3-13 di tale flip-flop si avrà un impulso



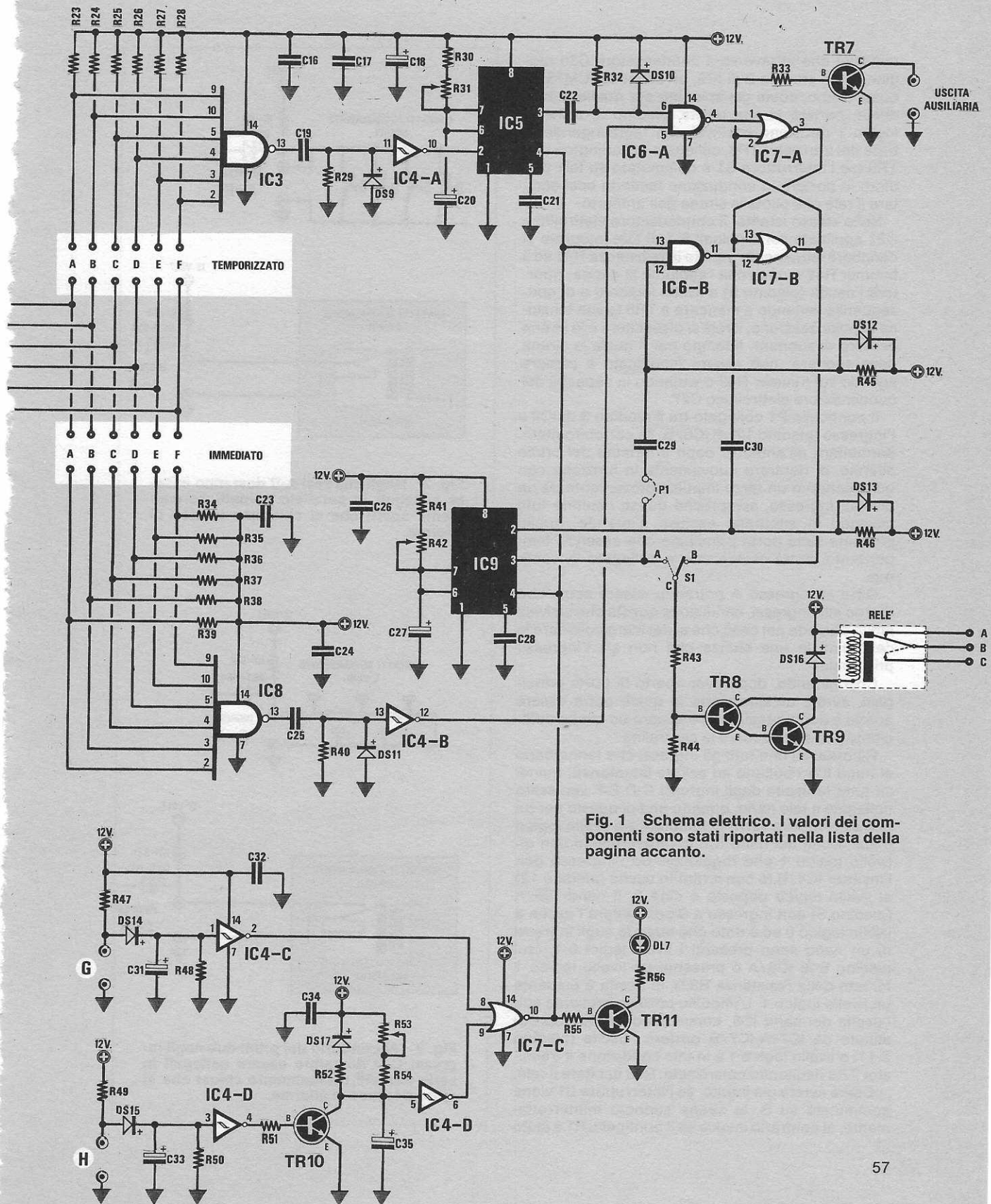


Fig. 1 Schema elettrico. I valori dei componenti sono stati riportati nella lista della pagina accanto.

negativo che attraverso il condensatore C30 raggiungerà il piedino 2 di IC9, un secondo ICM7555, quest'ultimo, come già spiegato per quello precedente, porterà la sua uscita, piedino 3, a livello logico 1 (tensione positiva) che raggiungendo la base del transistor TR8, collegato in darlington con TR9 (se l'interruttore S1 è commutato su tale piedino) lo porterà in conduzione facendo così eccitare il relè che pilota la sirena dell'antifurto.

Nello stesso istante, il condensatore elettrolitico C27 applicato sui terminali 6-7 di tale integrato si caricherà lentamente tramite la resistenza R41 ed il trimmer R42 e una volta raggiunta la carica, riporterà l'uscita (piedino 3) a livello logico 0 e di conseguenza venendo a mancare a TR8 la sua tensione di polarizzazione, il relè si disecciterà e la sirena cesserà di suonare. Il tempo per il quale la sirena deve suonare, può essere modificato a piacere agendo sul trimmer R42 o variando la capacità del condensatore elettrolitico C27.

Il ponticello P1 collegato tra il piedino 3 di IC9 e l'ingresso (piedino 12) di IC6/B, se cortocircuitato, permetterà all'antifurto dopo il termine del primo allarme, di rientrare nuovamente in funzione con un secondo o un terzo impulso proveniente da un diverso ingresso, sempreché questi risultino tutti collegati in alternata, escluso s'intende, quello presente sulla porta principale che essendo temporizzato, potrà essere anche collegato in continua.

Oltre all'ingresso A potranno essere scelti con ritardo altri ingressi, condizione questa che si rivela molto comoda nel caso che si desidera collocare la centralina in una stanza che non sia l'ingresso principale.

Così facendo, dopo aver aperto la porta principale, avrete un'altra porta la quale potrà essere aperta e dopo questa avere ancora un tempo sufficiente per disinnescare la centralina.

Ricordatevi che tutti gli ingressi che fanno capo al nand IC8 risultano ad azione **istantanea**, quindi se tutte le uscite degli ingressi C-D-E-F venissero collegate a tale nand, quando una di queste per un qualsiasi motivo verrà commutata sul livello logico 0 sull'uscita del nand IC8 ci ritroveremo con un livello logico 1 che raggiungendo l'ingresso dell'inverter IC4/B lo convertirà in uscita (piedino 12) al livello logico opposto e cioè 0. Il nand IC6/A (piedino 5) con ingresso a 0 commuterà l'uscita a livello logico 0 ed è noto che quando sugli ingressi di un nand sono presenti i livelli logici 0-1, (sul piedino 6 di IC6/A è presente un livello logico 1 forzato dalla resistenza R32), in uscita è presente un livello logico 1. L'impulso positivo presente sull'uscita del nand IC8, commutando il flip-flop costituito da IC7/A-IC7/B porterà l'uscita (piedino 2-11) a livello logico 1 e in tale condizione il transistor TR8 risultando polarizzato, farà eccitare il relè.

Come avrete già intuito, se l'interruttore S1 viene commutato su B, la sirena suonerà ininterrottamente, al contrario invece se il ponticello P1 è stato

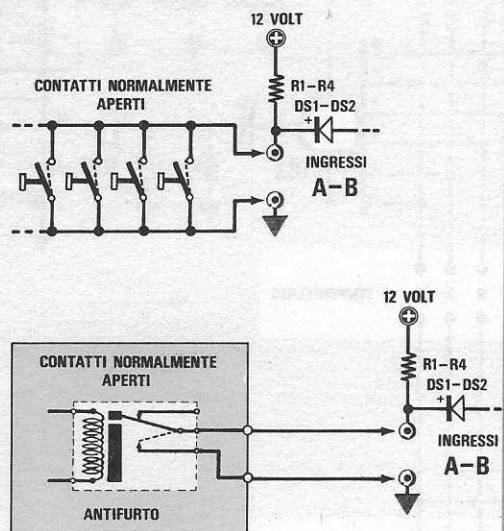


Fig. 2 Negli ingressi A-B dovranno essere collegati in parallelo contatti normalmente aperti che si chiudano in fase di allarme.

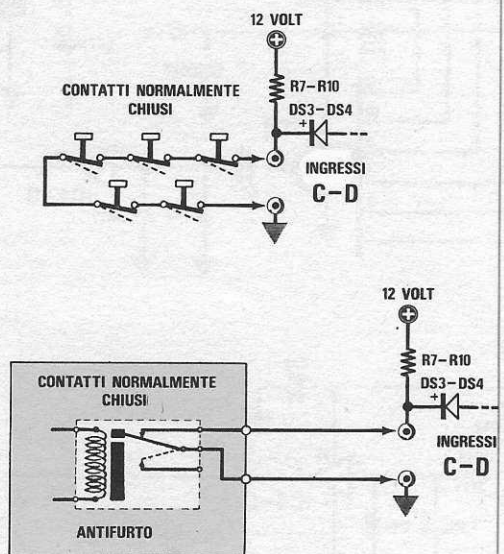


Fig. 3 Al contrario dei primi due negli ingressi C-D dovranno essere collegati in serie contatti normalmente chiusi che si aprano in fase di allarme.

ELENCO COMPONENTI

R1 = 1.000 ohm ¼ watt	C3 = 22.000 pF poliestere
R2 = 47.000 ohm ¼ watt	C4 = 100.000 pF poliestere
R3 = 1.000 ohm ¼ watt	C5 = 22.000 pF poliestere
R4 = 1.000 ohm ¼ watt	C6 = 100.000 pF poliestere
R5 = 47.000 ohm ¼ watt	C7 = 22.000 pF poliestere
R6 = 1.000 ohm ¼ watt	C8 = 100.000 pF poliestere
R7 = 1.000 ohm ¼ watt	C9 = 22.000 pF poliestere
R8 = 47.000 ohm ¼ watt	C10 = 100.000 pF poliestere
R9 = 1.000 ohm ¼ watt	C11 = 1 mF elettr. 63 Volt
R10 = 1.000 ohm ¼ watt	C12 = 22.000 pF poliestere
R11 = 47.000 ohm ¼ watt	C13 = 1 mF elettr. 63 Volt
R12 = 1.000 ohm ¼ watt	C14 = 1 mF elettr. 63 Volt
R13 = 4.700 ohm ¼ watt	C15 = 22.000 pF poliestere
R14 = 10.000 ohm ¼ watt	C16 = 100.000 pF poliestere
R15 = 1 Mega ohm trimmer 1 giro	C17 = 100.000 pF poliestere
R16 = 10.000 ohm ¼ watt	C18 = 470 mF elettr. 25 Volt
R17 = 1.000 ohm ¼ watt	C19 = 10.000 pF poliestere
R18 = 4.700 ohm ¼ watt	C20 = 47 mF elettr. 25 Volt
R19 = 10.000 ohm ¼ watt	C21 = 100.000 pF poliestere
R20 = 1 Mega ohm trimmer 1 giro	C22 = 22.000 pF poliestere
R21 = 10.000 ohm ¼ watt	C23 = 100.000 pF poliestere
R22 = 1.000 ohm ¼ watt	C24 = 100.000 pF poliestere
R23 = 47.000 ohm ¼ watt	C25 = 10.000 pF poliestere
R24 = 47.000 ohm ¼ watt	C26 = 100.000 pF poliestere
R25 = 47.000 ohm ¼ watt	C27 = 47 mF elettr. 25 Volt
R26 = 47.000 ohm ¼ watt	C28 = 100.000 pF poliestere
R27 = 47.000 ohm ¼ watt	C29 = 22.000 pF poliestere
R28 = 47.000 ohm ¼ watt	C30 = 22.000 pF poliestere
R29 = 47.000 ohm ¼ watt	C31 = 1 mF elettr. 63 Volt
R30 = 100.000 ohm ¼ watt	C32 = 100.000 pF poliestere
R31 = 1 Mega ohm trimmer 1 giro	C33 = 1 mF elettr. 63 Volt
R32 = 47.000 ohm ¼ watt	C34 = 100.000 pF poliestere
R33 = 15.000 ohm ¼ watt	C35 = 47 mF elettr. 25 Volt
R34 = 47.000 ohm ¼ watt	DS1-DS15 = diodo al silicio 1N4148
R35 = 47.000 ohm ¼ watt	DS16 = diodo al silicio 1N4007
R36 = 47.000 ohm ¼ watt	DS17 = diodo al silicio 1N4148
R37 = 47.000 ohm ¼ watt	DL1-DL7 = diodo led rosso
R38 = 47.000 ohm ¼ watt	TR1 = transistor PNP tipo BC.328
R39 = 47.000 ohm ¼ watt	TR2 = transistor PNP tipo BC.328
R40 = 47.000 ohm ¼ watt	TR3 = transistor PNP tipo BC.328
R41 = 100.000 ohm ¼ watt	TR4 = transistor PNP tipo BC.328
R42 = 1 Mega ohm trimmer 1 giro	TR5 = transistor PNP tipo BC.328
R43 = 10.000 ohm ¼ watt	TR6 = transistor PNP tipo BC.328
R44 = 47.000 ohm ¼ watt	TR7 = transistor NPN tipo 2N2222
R45 = 47.000 ohm ¼ watt	TR8 = transistor NPN tipo 2N2222
R46 = 47.000 ohm ¼ watt	TR9 = transistor NPN tipo BD.137
R47 = 1.000 ohm ¼ watt	TR10 = transistor NPN tipo 2N2222
R48 = 47.000 ohm ¼ watt	TR11 = transistor NPN tipo 2N2222
R49 = 1.000 ohm ¼ watt	IC1 = integrato MM.74C914
R50 = 47.000 ohm ¼ watt	IC2 = integrato TL.082
R51 = 15.000 ohm ¼ watt	IC3 = integrato CD.4068
R52 = 1.000 ohm ¼ watt	IC4 = integrato MM.74C914
R53 = 1 Mega ohm trimmer 1 giro	IC5 = integrato ICM.7555
R54 = 100.000 ohm ¼ watt	IC6 = integrato CD.4011
R55 = 15.000 ohm ¼ watt	IC7 = integrato CD.4001
R56 = 1.000 ohm ¼ watt	IC8 = integrato CD.4068
C1 = 100.000 pF poliestere	IC9 = integrato ICM.7555
C2 = 100.000 pF poliestere	Relè 12 Volt 1 scambio
	S1 = deviatore

Elenco componenti relativo allo schema elettrico riportato in fig. 1.

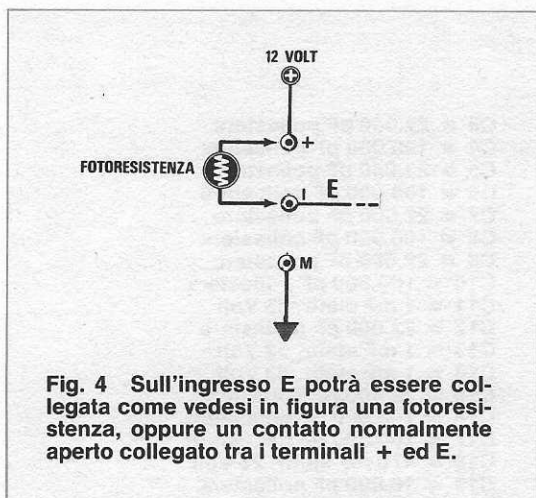


Fig. 4 Sull'ingresso E potrà essere collegata come vedesi in figura una fotoresistenza, oppure un contatto normalmente aperto collegato tra i terminali + ed E.

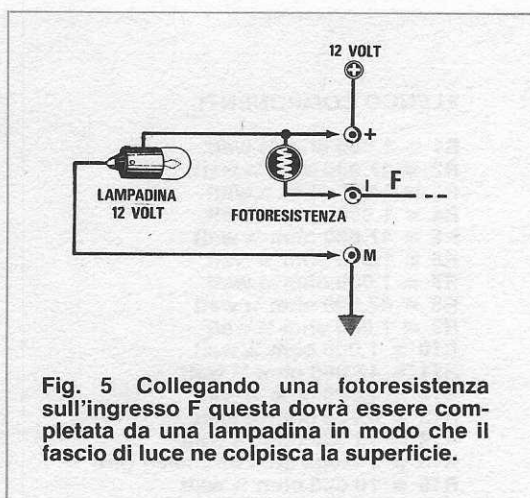


Fig. 5 Collegando una fotoresistenza sull'ingresso F questa dovrà essere completata da una lampadina in modo che il fascio di luce ne colpisca la superficie.

cortocircuitato, la sirena dopo il tempo prefissato agendo sul trimmer R42, cesserà di suonare in attesa di un secondo impulso fornito dagli ingressi A-B-C-D-E-F.

Il transistor TR7 collegato sull'uscita del flip-flop IC7/A-IC7/B (piedini 2-11) potrà essere utilizzato come commutatore elettronico per comandare un registratore o una tastiera telefonica che componga automaticamente il numero telefonico di casa nostra avvertendoci che un estraneo ha tentato di introdursi abusivamente in negozio o nella casa al mare.

Finora, abbiamo spiegato come è possibile entrando, azionare istantaneamente o con ritardo la sirena dell'antifurto, non abbiamo però precisato ancora come poter uscire dalla stanza dopo aver azionato la centralina.

Per l'uscita, sono disponibili due terminali, uno indicato con la lettera **G**, ad azione **istantanea** e l'altro indicato con la lettera **H** ad azione **ritardata**; se si ha la possibilità di inserire all'esterno del locale una chiave elettronica o comandare questo «interruttore» tramite un radiocomando o per via telefonica, si può utilizzare l'ingresso **G**, se invece l'interruttore di disinnescò dell'allarme è collocato all'interno dell'abitazione, bisognerà utilizzare necessariamente l'ingresso **H** che è temporizzato.

La disabilitazione dell'allarme la si ottiene quando uno solo o entrambi gli ingressi **risultano collegati a massa**.

Ammettiamo di utilizzare nel nostro impianto il solo ingresso **H** lasciando aperto l'ingresso **G**, così facendo l'ingresso dell'inverter IC4/C verrebbe forzato a mantenersi a livello logico 1 quindi la sua uscita (piedino 2) si troverebbe a livello logico 0.

Cortocircuitando a massa con un interruttore, l'ingresso **H** (antifurto disabilitato) sull'uscita dell'inverter IC4/B (piedino 4) sarà presente un livello logico 1 che polarizzando la base del transistor TR10 lo porterà in conduzione. Sul collettore di tale

transistor ci troveremmo immediatamente con un livello logico 0 che raggiungendo l'ingresso dell'inverter IC4/D il quale ci darà in uscita un livello logico 1.

Le uscite degli inverter IC4/C e IC4/D, come vedesi dallo schema elettrico sono collegate ai due ingressi del nor IC7/C e sapendo che quando sui due ingressi di un nor è presente un livello logico 0-1, in uscita è presente un livello logico 0, mentre se sui due ingressi è presente un livello logico 0-0, in uscita si ha un livello logico 1, uscendo di casa ed eliminando il cortocircuito sui terminali **H** tramite un interruttore o una chiave, l'ingresso dell'inverter IC4/B si porterà immediatamente a livello logico 1, poiché IC4/B è un inverter sappiamo già che sulla sua uscita è presente un livello logico 0, pertanto la base del transistor TR10 risulterà cortocircuitata a massa; quest'ultimo non potendo più condurre, la tensione positiva presente sul suo collettore, attraverso la resistenza R53 ed il trimmer R54 raggiungerà, caricandolo, il condensatore elettrolitico C35, quando su tale condensatore la tensione avrà raggiunto un valore di circa 8 volt, sull'uscita (piedino 6) sarà presente un livello logico 0.

Risultando già presente sull'ingresso del nor IC7/C un livello logico 0 (quello fornito dall'inverter IC4/C), quando dal secondo inverter IC4/D giungerà sull'altro ingresso il secondo livello logico 0, l'uscita si porterà a livello logico 1, avremo cioè una tensione positiva che polarizzando la base del transistor TR11 lo porterà in conduzione facendo accendere il diodo led di ABILITAZIONE DL7. Anche i piedini 4 degli integrati IC9 e IC5 (ICM7555) e il piedino 13 del nand IC6/B si porteranno a livello logico 1 e in tale condizione risulteranno pronti a far scattare l'allarme qualora venisse modificata la condizione logica sugli ingressi A-B-C-D-E-F.

Una volta eliminato tramite la chiave il cortocircuito sui terminali **H**, per modificare il tempo di

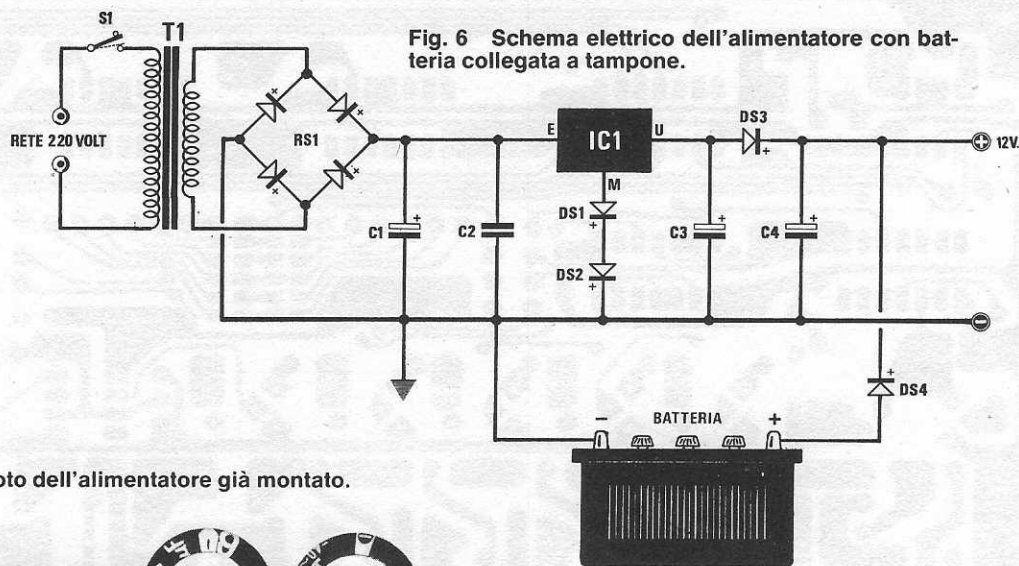
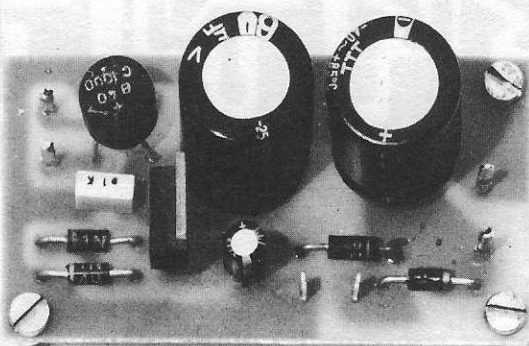


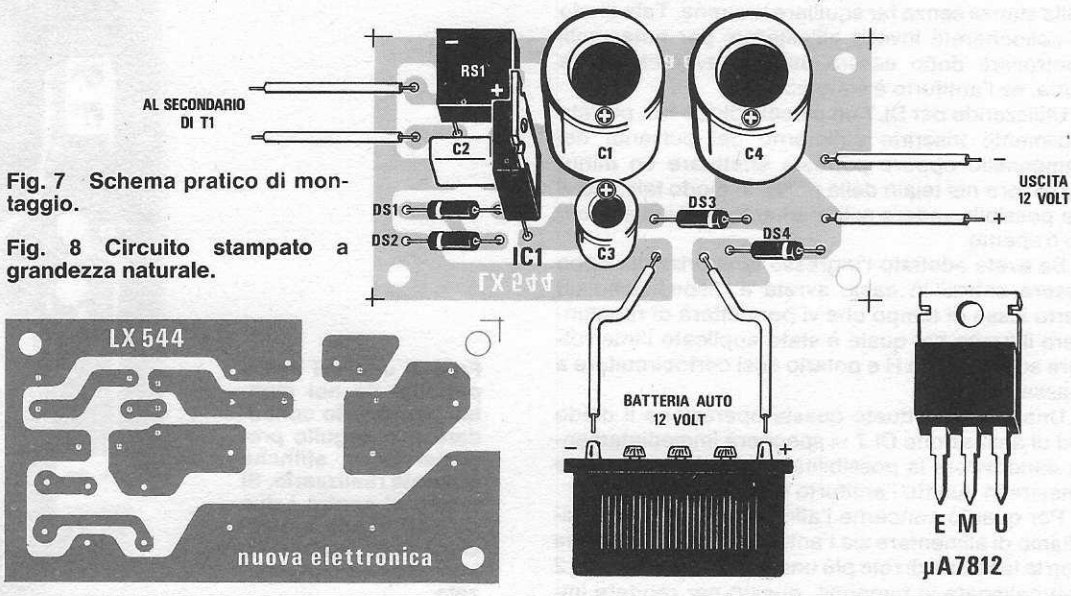
Foto dell'alimentatore già montato.

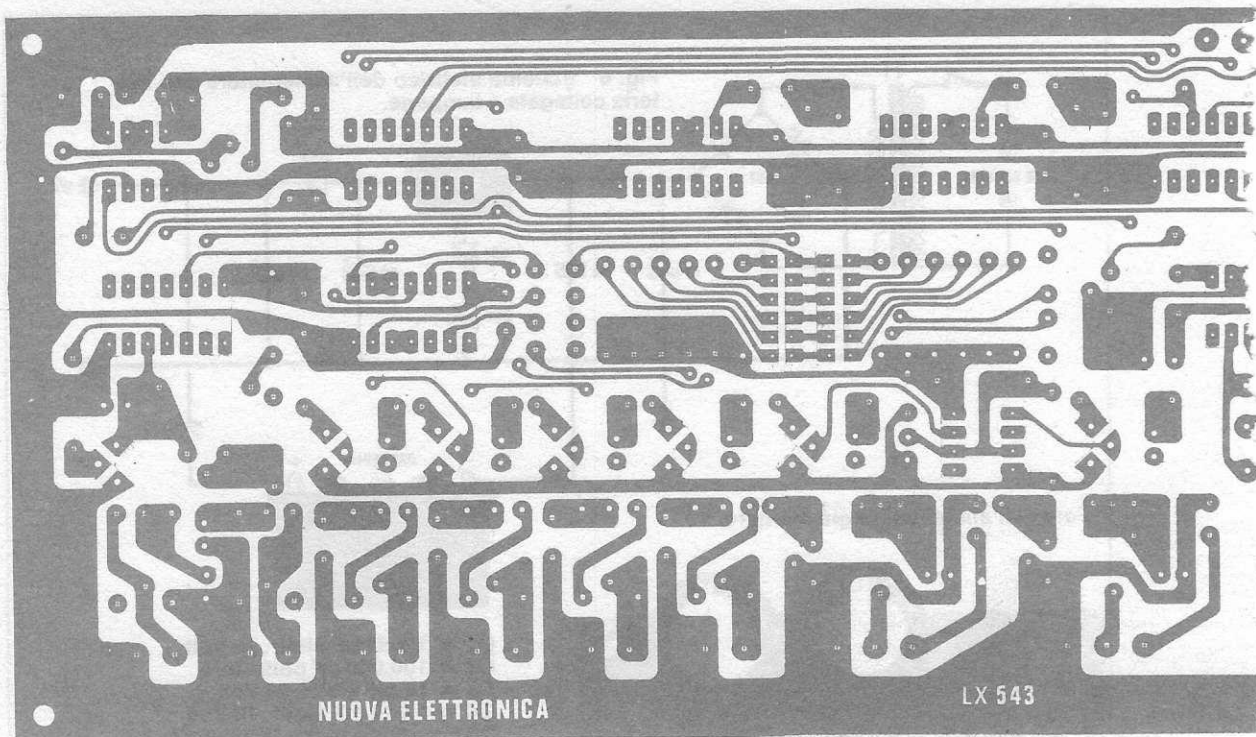


- C1 = 1.000 mF elettr. 25 Volt
- C2 = 100.000 pF poliestere
- C3 = 10 mF elettr. 25 Volt
- C4 = 1.000 mF elettr. 16 Volt
- DS1 = diodo al silicio 1N4007
- DS2 = diodo al silicio 1N4007
- DS3 = diodo al silicio 1N4007
- DS4 = diodo al silicio 1N4007
- RS1 = ponte raddrizzatore 100 V. 1 A.
- IC1 = integrato μ A 7812
- S1 = interruttore
- T1 = trasformatore N° 51
- Primario 220 V
- Secondario 15 V. - 0,5 A

Fig. 7 Schema pratico di montaggio.

Fig. 8 Circuito stampato a grandezza naturale.





uscita, bisognerà agire sul trimmer R53.

Ovviamente, il diodo led di abilitazione DL7 non dovrà essere collocato nella stanza nella quale è stata installata la centralina, dato che, quando tale diodo si accende significa che l'impianto antifurto è già operante, quindi non è più possibile uscire dalla stanza senza far squillare la sirena. Tale diodo lo collegherete invece all'esterno, per poter così controllare dopo essere usciti e aver chiuso la porta, se l'antifurto è stato abilitato.

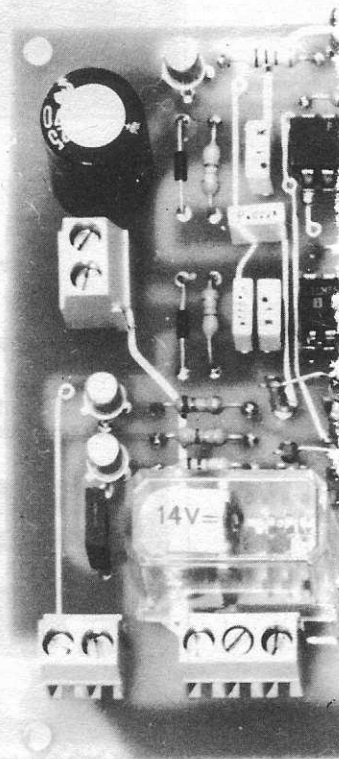
Utilizzando per DL7 un piccolo diodo led, potrete facilmente inserirlo all'interno del pulsante del campanello oppure potreste effettuare un minuscolo foro nel telaio della porta, in modo tale che vi sia possibile vedere esternamente se il led è acceso o spento.

Se avete adottato l'ingresso temporizzato, dopo essere entrati in casa, avrete a disposizione un certo lasso di tempo che vi permetterà di raggiungere il luogo nel quale è stato applicato l'interruttore sull'ingresso H e poterlo così cortocircuitare a massa.

Una volta effettuata questa operazione il diodo led di abilitazione DL7 si spegnerà immediatamente dandovi ora la possibilità di spalancare porte e finestre in quanto l'antifurto è già disabilitato.

Per quanto concerne l'alimentazione, noi consigliamo di alimentare sia l'antifurto che la centralina con la tensione di rete più una batteria per auto a 12 volt collegata in tampone, questo per rendere im-

Foto di uno dei nostri prototipi da noi montati per poterlo collaudare e in seguito presentarvelo affinché possiate realizzarlo. Si notino al centro i due connettori per la selezione degli ingressi da immediato a temporizzato.



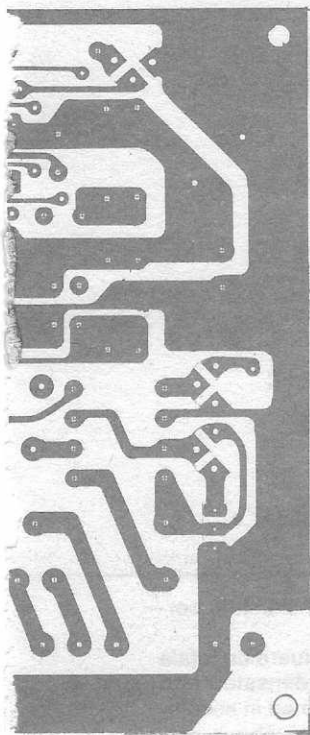


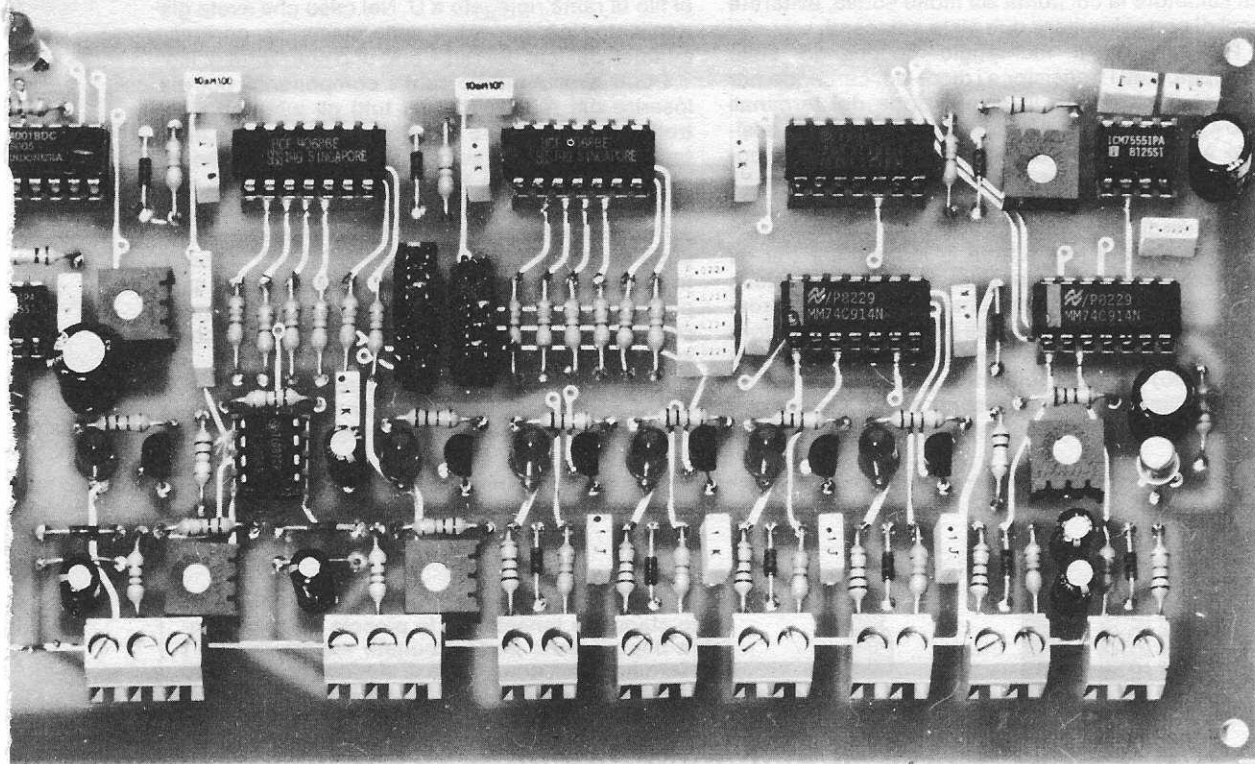
Fig. 9 Disegno a grandezza naturale di una sola facciata del circuito stampato LX. 543. Questo circuito è dotato di fori metallizzati, eviterete quindi di effettuare i collegamenti tra piste inferiori e superiori.

possibile la neutralizzazione dell'impianto anche se dal contatore vengono tolti i fusibili o vengono tagliati i fili della rete elettrica.

Per alimentare tale circuito, vi consiglieremo di adottare l'alimentatore LX 544 visibile in fig. 6 la cui realizzazione oltre che risultare semplice da effettuare è anche di costo alquanto modico.

La tensione di circa 15 volt 0,5 o 1 amper fornita da un secondario di un trasformatore da 15 - 20 watt e raddrizzata dal ponte RS1 verrà stabilizzata a circa 13 volt dall'integrato uA.7812 indicato nello schema elettrico con la sigla IC1. Per ottenere 13 volt dall'integrato uA.7812, abbiamo applicato in serie al terminale di massa due diodi al silicio (DS1-DS2) e come è noto ognuno di essi introduce una caduta di tensione di circa 0,6-0,7 volt. Il diodo DS3 applicato sull'uscita di tale integrato non ha, come sembrerebbe, la funzione di ridurre la tensione in uscita di 0,6-0,7 volt, ma nel caso che venisse a mancare la tensione di rete, impedisce alla tensione della batteria di raggiungere tale piedino bruciando così l'integrato. In pratica, questo diodo si comporta da interruttore elettronico, permettendo alla tensione positiva di passare dall'integrato sull'uscita ma non in senso inverso, lo stesso dicasi per il diodo DS4 applicato in serie al terminale positivo della batteria.

Se improvvisamente venisse a mancare la tensione di rete, la tensione della batteria attraverso il



diode DS4 potrà raggiungere il circuito ed alimentarlo.

REALIZZAZIONE PRATICA

Per la realizzazione pratica della centralina abbiamo preferito adottare un circuito stampato a fori metallizzati, al fine di semplificare il montaggio ed evitare di farvi incorrere in insuccessi causati da un ponticello non effettuato.

Una volta in possesso del circuito stampato siglato LX 543, potrete iniziare il montaggio collocando su di esso tutti i componenti come riportato nello schema pratico di fig. 12, cominciando a montare per primi gli zoccoli degli integrati, dopo averli infilati nei fori del circuito stampato, stagnatene i terminali dal lato opposto, cercando di non dimenticarne nessuno e di non cortocircuitarli con un'eccessiva goccia di stagno.

Dopo aver eseguito questa prima operazione, inserite sullo stampato tutte le resistenze, i diodi al silicio controllandone la polarità e i trimmer di taratura.

Quasi al centro dello stampato salderete i due connettori maschi a 8 + 8 terminali che serviranno, come in seguito spiegheremo, a selezionare gli ingressi per predisporli ad un'azione immediata o ritardata.

Poiché le piste di questi connettori risultano alquanto vicine, per staginare i componenti utilizzate un saldatore la cui punta sia molto sottile, eviterete così di cortocircuitare due piste adiacenti.

Proseguirete il montaggio collocando sullo stampato tutti i transistor e i diodi led, cercando per i primi di rispettare la disposizione dei terminali E-B-C e per i secondi di collegare il terminale positivo alla pista contrassegnata dal segno +, comunque il disegno serigrafico riportato sul circuito stampato vi indicherà chiaramente come disporre questi diodi.

Inserite ora il relè e tutte le morsettiere per gli ingressi e per la tensione di alimentazione. Nello schema pratico è chiaramente visibile che in prossimità del relè sono presenti i fori per l'interruttore S1 (che potrà essere eliminato o sostituito con un ponticello) e quelli relativi al ponticello P1, che verrà utilizzato solo se è stato scelto l'accoppiamento in alternata, cioè nel caso che nessuno dei

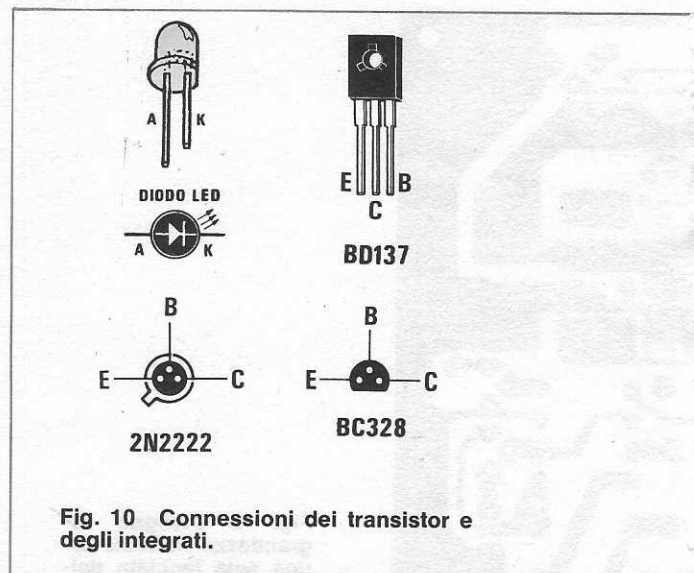


Fig. 10 Connessioni dei transistor e degli integrati.

condensatori C3-C5-C7-C9-C12-C15 sia stato cortocircuitato.

A tal proposito, se desiderate effettuare un totale accoppiamento in continua tali condensatori non dovrete inserirli sul circuito stampato ed in sostituzione di questi, collegate nei due fori, che in precedenza sarebbero serviti per i terminali, un pezzo di filo di rame ripiegato a U. Nel caso che avete già applicato i condensatori sullo stampato, cortocircuitateli dal lato del rame con uno spezzone di filo.

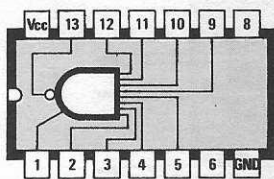
Dopo aver montato tutti i componenti, potrete inserire nei relativi zoccoli tutti gli integrati controllandone le sigle e direzionando le tacche di riferimento, presenti sul corpo di ognuno, verso sinistra, come appare chiaramente dal disegno pratico di fig. 12.

Per il solo integrato TL.082 sostituibile senza alcuna modifica con l'integrato MC.1458, anziché trovare sul corpo una tacca di riferimento, sarà presente da questo lato un forellino impresso nella plastica e in certi casi anche il numero 1 in corrispondenza del piedino 1.

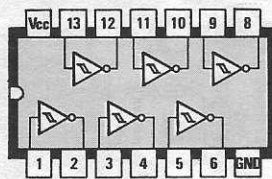
A montaggio ultimato effettuerete il collaudo del circuito, necessario per accertarvi del suo regolare funzionamento che potrebbe essere pregiudicato



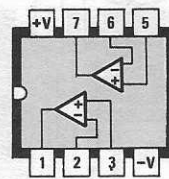
Fig. 11 Nei due connettori maschi presenti sul circuito stampato innesterete le piccole spinette femmina dopo averne cortocircuitato superiormente i due terminali con una goccia di stagno come visibile nel disegno qui riportato.



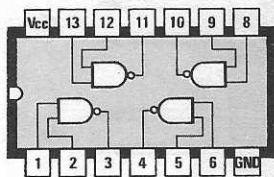
CD4068



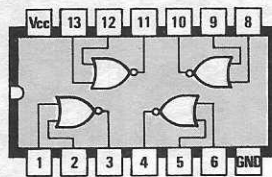
MM74C914



TL082



CD4011



CD4001



ICM7555

da un errore di montaggio o da una saldatura effettuata male.

COLLAUDO E TARATURA.

Prima di effettuare il collaudo occorrerà stabilire quali degli 8 ingressi dovranno risultare temporizzati e quali invece dovranno eccitare istantaneamente l'antifurto.

Per questa selezione al centro del circuito stampato sono disponibili due connettori maschi a 6 + 6 terminali, nel kit oltre a questi due connettori, troverete degli spezzoni di connettori femmina, che taglierete in modo da ottenere tanti connettori a 2 fori. Con del filo di rame cortocircuitate come vedesi in fig. 11 i due terminali ottenendo così una spina di «cortocircuito» che innestata sul connettore maschio di destra o in quello di sinistra, collegherà l'ingresso interessato sul nand ad azione immediata o su quello ad azione temporizzata.

Per ottenere un'azione «ritardata», collegherete uno o due ingressi, ad esempio quello della porta principale o di una secondaria, in modo tale da avere a disposizione, entrando, tutto il tempo sufficiente per diseccitare l'allarme.

Per controllare quando il relè si eccita o si diseccita, potrete collegare, utilizzando la morsettiera di uscita del relè, un capo al positivo dei 12 volt e il centrale ad una lampadina da 12 volt collegata a massa.

A seconda di quale dei due fori estremi di tale morsettiera viene utilizzato, la lampadina rimarrà accesa a relè diseccitato e si accenderà a relè eccitato o viceversa.

Per un primo collaudo, consigliamo di innestare tutte le prese FEMMINA sul connettore ad azione IMMEDIATA (connettore di destra) e di cortocircuitare uno dei due ingressi G o H (vedi le due morsettiere di destra).

Applicando una tensione di 12 volt sulla morsettiera di alimentazione posta vicino al condensatore C18, dovranno accendersi i diodi led relativi agli ingressi C-D-F.

Se ora cortocircuitate gli ingressi A-B-E vedrete accendersi anche i diodi led corrispondenti a tali stadi. Cortocircuitando invece gli ingressi C-D-F, i diodi led di questi stadi si spegneranno.

Nel caso che qualche diodo led non dovesse accendersi, prima di affermare erroneamente che il circuito non funziona, controllate la posizione del diodo e dei transistor e accertatevi di non averli inseriti alla rovescio.

Poiché siamo certi della vostra conoscenza sul significato di **condizione logica 1** (presenza di tensione positiva) e **condizione logica 0** (terminale a massa quindi tensione 0) se disponete di un semplice tester potrete controllare se sulle uscite degli inverter o dei transistor esistono effettivamente queste condizioni. Ammesso che un diodo led non si accenda come dovrebbe verificarsi, controllate se sull'uscita dell'inverter è presente una condizione logica 0 e se esiste, il difetto può essere dovuto solo dall'errato collegamento del transistor oppure dal diodo led inserito in senso inverso. Se cortocircuitando o aprendo un ingresso, sull'uscita dell'inverter non si verifica alcun cambiamento di stato da 0 a 1 o viceversa, prima di sostituire l'integrato, controllate di non aver collegato alla rovescio uno dei diodi al silicio applicati sugli ingressi (DS1-DS2-DS3-DS4-DS5/6-DS7/8).

Dopo aver constatato che tutto funziona regolarmente, aprite gli ingressi A-B-E e cortocircuitate gli ingressi C-D-F in modo da spegnere i diodi led DL3-DL4-DL6.

NOTA = l'ingresso F va collegato al terminale positivo e non a massa come per gli altri ingressi.

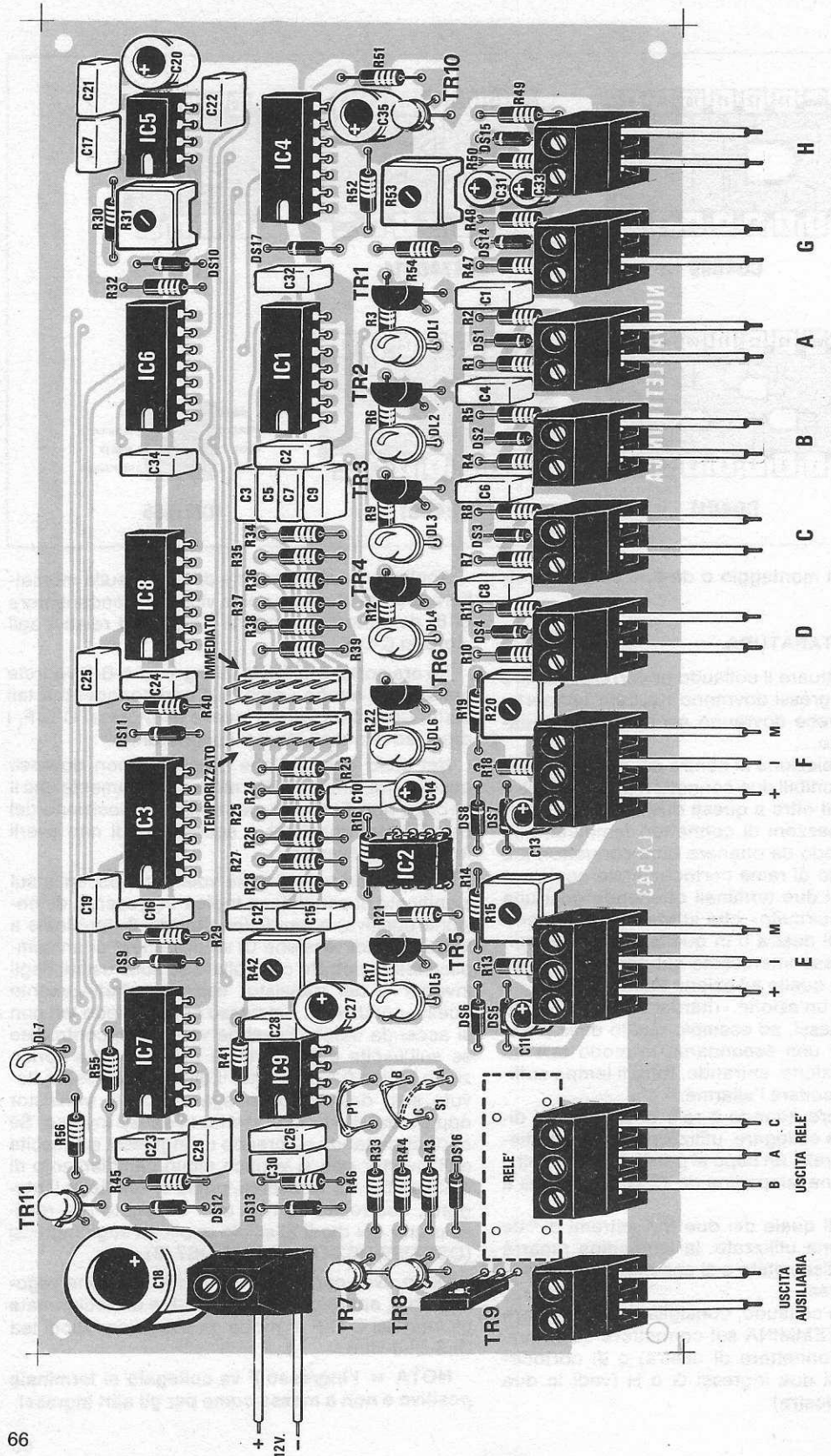


Fig. 12 Schema pratico di montaggio della centralina per antifurto. Si notino al centro i due connettori maschi necessari, per poter disporre le singole uscite per un funzionamento temporizzato o immediato. Questi terminali verranno cortocircuitati con le spinette i diodi led, anzichè inserirli direttamente sul circuito stampato, potrete fissarli sul pannello frontale del mobile nel quale colocherete centralina, alimentatore e trasformatore di alimentazione.

Ora per controllare se tutti gli stadi della centralina funzionano regolarmente, aprirete uno dei due ingressi G o H che in precedenza erano stati cortocircuitati, se avevate cortocircuitato la morsettiere G (ad azione immediata) vedrete accendersi immediatamente il diodo led DL7 di abilitazione, se invece avevate cortocircuitato il morsetto H (ad azione ritardata) trascorreranno diversi secondi prima che tale diodo si accenda.

Se il tempo del ritardo non vi è sufficiente per poter uscire di casa, potrete modificarlo agendo sul trimmer R53 oppure modificando la capacità del condensatore elettrolitico C35. Una capacità più alta di quella consigliata, aumenterà il tempo di ritardo mentre, una capacità minore lo ridurrà.

Quando il diodo DL7 sarà acceso potrete controllare ad uno ad uno tutti gli ingressi, cortocircuitando gli ingressi A-B ed eliminando invece il cortocircuito sugli ingressi C-D-E-F.

Il diodo led relativo all'ingresso sul quale eliminerete il cortocircuito o su quello dove lo effettuerete, si accenderà e immediatamente si ecciterà il relè, diseccitandosi poi dopo un certo tempo che potrà essere modificato agendo sul trimmer R53.

Se avete effettuato l'accoppiamento in alternata e avete **cortocircuitato** il ponticello P1, richiudendo e riaprendo lo stesso ingresso, oppure agendo su un altro ingresso il relè si ecciterà nuovamente.

Dopo aver accertato che tutti gli ingressi ad azione istantanea funzionano regolarmente sposterete un ponticello dal connettore di destra (azione istantanea) e lo collegherete su quello di sinistra (azione ritardata), controllando così come si comporta il temporizzatore.

Aperto il ponticello effettuato sull'ingresso G o su quello H quando il diodo led DL7 si sarà acceso, provate a chiudere o ad aprire l'ingresso temporizzato, il diodo led relativo ad esso si accenderà immediatamente, ma rispetto a quanto si verificava in precedenza, il relè non si ecciterà, solo dopo diversi secondi, tempo che come già spiegato è possibile variare agendo sul trimmer R31 sentirete il relè eccitarsi e la lampadina a 12 volt si accenderà.

Dopo aver constatato che anche il circuito temporizzato è funzionante, sceglierete tra i sei ingressi disponibili, quello che desiderate temporizzare e lo collegherete alla porta principale per poter avere, entrando, il tempo sufficiente per disinnescare l'allarme; se il tempo che avete a disposizione per effettuare tale operazione ritenete sia già sufficiente, dovrete ora controllare se una volta abilitato l'allarme avete un tempo sufficiente per uscire dal luogo dove è stato installato l'antifurto.

Di uscita temporizzata ne esiste una sola ed è quella siglata H, ad essa potrà essere collegato un deviatore, una chiave elettronica oppure un interruttore magnetico, ricordandovi che quando quest'ultimo è chiuso, l'allarme è **DISABILITATO** e al contrario, quando cioè è aperto l'allarme è **ABILITATO**.

Infatti se provaste ad aprirlo il diodo led DL7 non si accenderebbe istantaneamente come avveniva per l'ingresso G, ma solo dopo un certo tempo che potrà essere modificato tramite il trimmer R53.

Quando avrete constatato che anche il funzionamento di questo ingresso è regolare, potrete installare la centralina e partire tranquillamente per il week-end o per le ferie certi che la vostra abitazione non risulta incustodita.

Nel caso che non utilizzaste tutti i sei ingressi, ricordatevi che dovrete sempre renderli inoperanti. Per gli ingressi A-B, quello non utilizzato, dovrete tenerlo aperto, quelli C-D-E, dovrete cortocircuitarli a massa, mentre, l'ingresso F dovrà essere collegato al positivo. In pratica l'antifurto sarà in funzione solo quando tutti i diodi led degli ingressi risulteranno spenti.

REALIZZAZIONE DELLO STADIO DI ALIMENTAZIONE

Per la realizzazione dello stadio di alimentazione il cui schema elettrico lo abbiamo riportato in fig. 7 utilizzerete il circuito stampato siglato LX544 sul quale monterete come visibile in fig. 6 i pochi componenti richiesti, cioè il ponte raddrizzatore l'integrato stabilizzatore uA.7812, i diodi ed i condensatori elettrolitici.

Precisiamo che questo alimentatore, come la stessa tensione di 12 volt che fornirà la batteria dell'auto collegata in tampone, serve solo ed esclusivamente per alimentare la centralina ed eventuali periferiche (antifurto radar, a fotoresistenza, o a raggi infrarossi ecc.) e non per la sirena di allarme, perché i diodi 1N4007 non possono erogare più di 1 amper.

I contatti del relè che comanda la sirena, li collegherete direttamente sui terminali della batteria, in quanto questa potrebbe assorbire correnti sull'ordine dei 3-5 amper, che ovviamente il nostro alimentatore non sarebbe idoneo ad erogare.

COSTO DELLA REALIZZAZIONE

Tutto il materiale necessario per questa realizzazione, cioè circuito stampato a fori metallizzati LX543, tutti gli integrati completi di zoccolo, i transistor, tutti i diodi al silicio, i diodi led, i trimmer, le resistenze, i condensatori, il relè e tutte le morsettiere	L. 75.000
Il solo circuito stampato LX543	L. 18.000
Il circuito di alimentazione LX544 completo di trasformatore n. 51, l'integrato stabilizzatore, il ponte, i diodi e i condensatori elettrolitici	L. 11.000
Il solo circuito stampato LX544 per l'alimentatore	L. 1.000

I prezzi sopra riportati non includono le spese postali.

Se una decina d'anni fa ci avessero chiesto quanti satelliti ruotavano intorno alla Terra, sarebbe stato alquanto facile rispondere a tale domanda; non lo sarebbe così oggi, dato che sull'orbita terrestre ne ruotano centinaia, grandi e piccoli. Ce ne sono di americani, giapponesi russi ed europei in generale e da questo conto, ogni tanto occorre toglierne qualcuno perché stanco di ruotare, ritorna sulla Terra. Segretamente, dopo pochi giorni, un altro più perfezionato lo sostituirà per assolvere le stesse funzioni.

Tra i tanti satelliti abbiamo quelli «spia» che passando su qualsiasi territorio riescono ad individuare installazioni di missili, raggruppamenti di truppe, colonne di veicoli, e a quanto pare, si dice che le loro telecamere siano così perfette da poter leggere seppure a migliaia e migliaia di chilometri, di distanza la targa di un'auto.

Sempre per fini militari, vengono lanciati in orbita satelliti che controllano i mari o capaci di individuare le colture in atto di un determinato territorio cioè, se sono a grano, a trifoglio o a fagioli.

Per nostra fortuna comunque, ne abbiamo anche dei «pacifisti» come ad esempio quelli per le telecomunicazioni, utili per i collegamenti telefonici con i paesi oltreoceani, o per ricevere in diretta le immagini televisive da qualsiasi continente e ancora, i satelliti «meteorologici» utilizzati per lo stu-

Il ricevitore che vi presentiamo è in grado di ricevere le immagini trasmesse da tutti i satelliti meteorologici, sia di quelli polari, che ruotano cioè attorno ai poli (le immagini dei quali possono essere captate solo due o tre volte al giorno) che di quelli geostazionari come il Meteosat, che lanciato in orbita sull'equatore ruota alla stessa velocità della Terra, perciò captabili in continuità 24 ore su 24.

Grazie alle immagini captate da questi satelliti, sarà possibile localizzare anche le più piccole perturbazioni studiarne le evoluzioni, la velocità di spostamento, calcolare con estrema precisione in quanto tempo una di esse transiterà sulla nostra città e conoscerne la direzione, si potranno vedere le zone sulle quali staziona la nebbia se in montagna c'è neve, o al mare il sole.

In estate, si potranno localizzare i temporali locali molto frequenti in questa stagione, sapere quindi anche se su di noi splende il sole, se invece a 30 km. piove a diretto, informazioni queste che nessun bollettino meteorologico sarà mai in grado di fornire in quanto tali temporali sono di così breve durata che interessano solo ristrette zone e sono quindi difficili da prevedere.

Quando ne avrete uno a disposizione, scoprirete come è facile distinguere dalla tonalità dei colori e dal loro contrasto, una nuvola temporalesca da un

PER CONOSCERE

dio delle condizioni del tempo grazie ai quali è possibile vedere le perturbazioni di tutto il globo terrestre, seguire il movimento degli uragani, individuare zone inquinate, colpite da siccità ecc.

Poiché captare le immagini dei satelliti meteorologici attraverso un sensibile ricevitore, per poi trasferirle sullo schermo di un normale TV a colori, non è molto difficile, perché non farlo.

Vedere ad ogni istante tutta la Terra, il solo Oceano Atlantico, l'Africa, l'Europa o soltanto l'Italia stando comodamente seduti sul divano del salotto e poter inoltre ingrandire tali immagini per controllare da «vicino» una determinata zona, sicuramente interessa tutti.

Il pratica è un po' come trovarsi in veste di astronauta a bordo di un satellite con un potente telescopio direzionato su i luoghi di nostro interesse ad esempio sulla Sardegna, sulle Alpi, sulla Costa Jonica o il canale di Suez. Le stesse zone le ripotremo infine rivedere attraverso strumenti sensibili alle sole radiazioni all'infrarosso o al vapor acqueo, in modo ben diverso di come potrebbe vederlo un normale occhio umano.

uragano o discriminare una foschia dalla nebbia. Vedrete infine che quasi tutte le perturbazioni che si formano ad Ovest dell'Irlanda, se non vengono fermate dalle Alpi, dopo pochi giorni raggiungono il Nord Italia, mentre quelle che si formano al Sud della Spagna interessano maggiormente la Sardegna e le coste Tirreniche.

Tramite i satelliti Polari che ruotano sull'orbita terrestre a quote molto basse, circa 800-900 chilometri (il Meteosat è collocato ad un'altezza di circa 36.000 chilometri) sarà possibile vedere in dettaglio e notevolmente ingrandite vaste zone d'Italia e dell'Europa; si potranno intravedere cioè fiumi e laghi, e quando avrete acquisito un po' di pratica, sarete in grado di vedere anche le zone sulle quali nevicata, quelle inquinate ecc. Alcuni satelliti russi sono capaci di ingrandire fortemente le immagini che ritraggono al punto di riuscire a vedere sullo schermo TV una superficie di soli 25 chilometri quadrati.

Se un giorno doveste andare a Milano o in un qualsiasi altro posto, controllando l'immagine trasmessa dal satellite, potrete sapere in anticipo se in



il satellite **METEOSAT**

Fig. 1 Foto dell'Italia (vedi CO3 di fig. 10) con un ingrandimento X1 (cioè ridotta di quattro volte). Sulla sinistra si può notare l'isola di Maiorca, la Tunisia, la Sardegna tra breve interessata dalla perturbazione proveniente dal Nord-Africa e una leggera nuvolosità in prossimità di Bari e una su Castrovillari in Calabria. Se avessimo potuto stampare questa foto a colori, vedreste ancora delle sfumature bordò-arancione, verdi e giallo scuro corrispondenti a nebbia, foschia, nuvole temporalesche ecc. ecc. Questa foto come accenniamo nell'articolo la possiamo ingrandire ancora 2 e 4 volte.

questa zona staziona la nebbia e rimandare il viaggio al giorno successivo dopo aver previsto che la nebbia diraderà.

In estate, al mare, prevedendo il tempo, potrete sapere di quanti giorni potrà essere prolungata la vostra vacanza o se invece è meglio partire subito per l'approssimarsi di una consistente perturbazione.

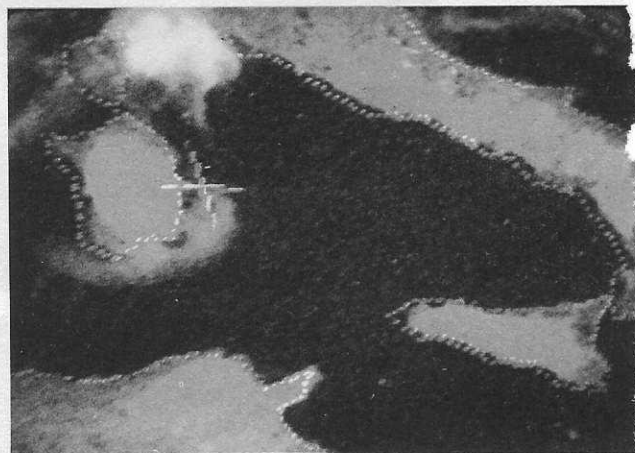
Per gli agricoltori, sarà utilissimo prevedere giorni di siccità o catastrofici temporali e prepararsi così in tempo con le batterie antigrandine. In procinto di fare un viaggio all'estero, potrete conoscere le condizioni meteorologiche che troverete una volta giunti a destinazione e questo oltre che per l'Europa è possibile anche per i Paesi di altri continenti.

Ad esempio, quando leggerete su un giornale che l'uragano XX sta flagellando le coste dell'America, stando seduti in poltrona davanti al TV potrete vederne le dimensioni, stabilire in che direzione si sposta e vederlo dissolversi. Gli esempi che abbiamo riportato finora, dovrebbero bastare da soli, a farvi rendere conto della grande utilità di



Fig. 2 Foto dell'Europa (vedi D2 di fig. 9) con un ingrandimento X1 vale a dire sempre ridotta di 4 volte. Si noti come tutta la Sardegna, la Corsica e l'Italia settentrionale risulti interessata da una consistente perturbazione proveniente dal Nord-Africa. Sulla sinistra si vede distintamente la Spagna e lo stretto di Gibilterra.

Fig. 3 Sulla destra una foto ingrandita X2 (vedi CO3 di fig. 10). Una nuvola temporalesca staziona sul mar Tirreno dall'Isola d'Elba alla Corsica. Sul mare, a sud della Sardegna è presente solo una leggera nuvolosità. Il colore di questa nuvola non è azzurro come vedesi in questa foto, ma leggermente rosato.



disporre in casa di un ricevitore in grado di captare e trasmettere le immagini viste dai satelliti meteorologici.

QUALCHE NOTIZIA

Attualmente intorno al globo terrestre sono presenti 5 satelliti meteorologici geostazionari collocati nelle posizioni riportate in fig. 4 e 7.

nome	nazionalità	posizione
A GOES-W	U.S.A.	135 gradi Ovest
B GOES-E	U.S.A.	75 gradi Ovest
C METEOSAT	EUROPA	0 gradi Est
D GOMS	URSS	70 gradi Est
E GMS	GIAPPONE	140 gradi Est

Il Meteosat, il solo che al momento ci interessa, è collocato nell'Oceano Atlantico sull'EQUATORE in congiunzione con il meridiano di Greenwich ad un'altezza di circa 36.000 Km. I suoi segnali sono captabili da tutta l'Europa, dall'Africa ed anche dal

Canada, dal Brasile e Argentina, cioè tutte le zone visibili in fig. 9. Le immagini riprese vengono inviate verso la Terra tramite due trasmettitori in FM da circa 60 watt su due canali:

Canale 1 = 1.694,5 MHz. (trasmissione continua)

Canale 2 = 1.691,0 MHz. (trasmissione saltuaria)

Il segnale video modula in AM, a doppia banda laterale, una sottoportante a 2.400 Hz, utilizzata per modulare in FM la frequenza di 1,7 GHz.

Prima di ogni immagine c'è un segnale di START a 300 Hz della durata di 3 secondi, poi un segnale di FASE della durata di 5 secondi, a questo segue l'IMMAGINE, che impiega 200 secondi; al termine compare il segnale di STOP, alla frequenza di 450 Hz, per altri 5 secondi.

Il formato trasmesso è un WEFAX modificato di 800 pixel per linee (800 punti per linea) per un totale di 800 linee verticali.

Poiché un televisore può contenere nel proprio quadro solo 512 linee verticali, l'immagine una volta completate le prime 512, partendo dall'alto verso il basso si sposterà fuori quadro facendo

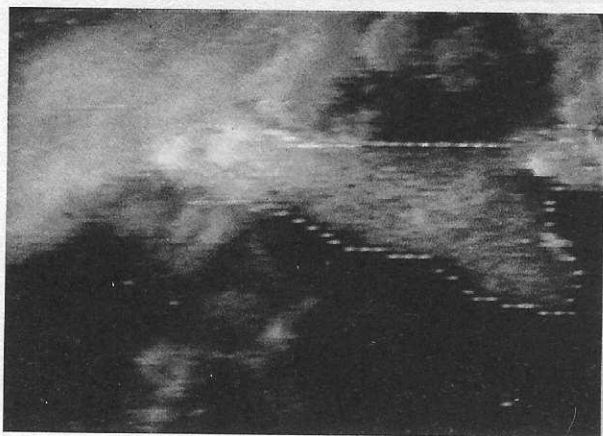
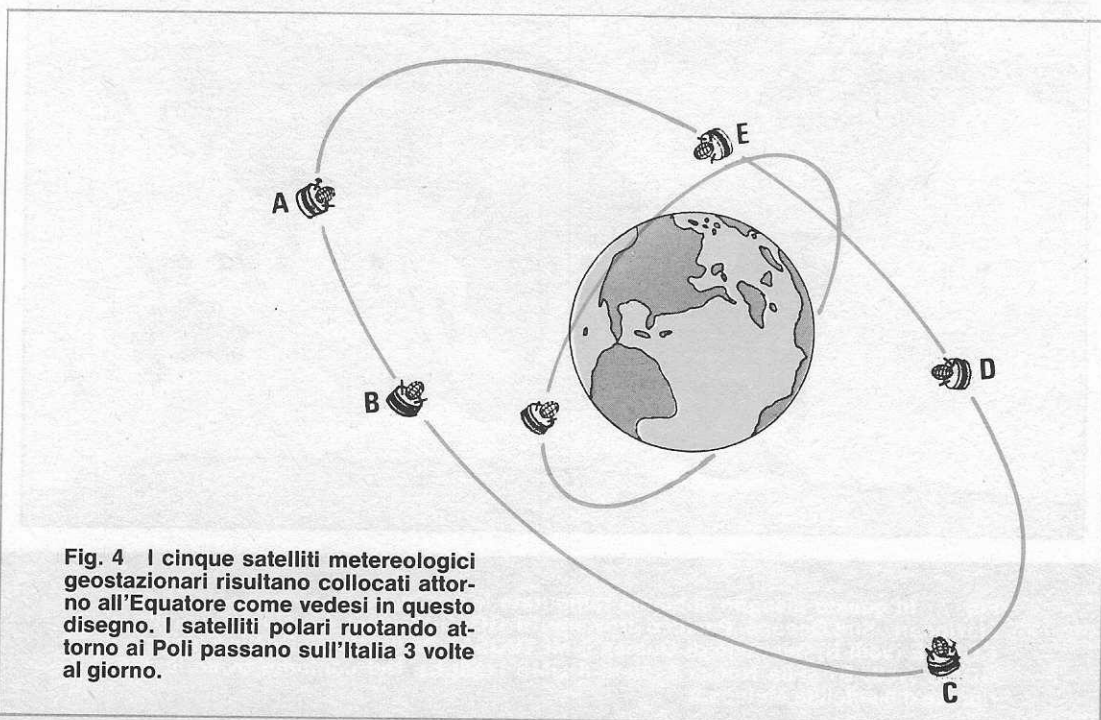
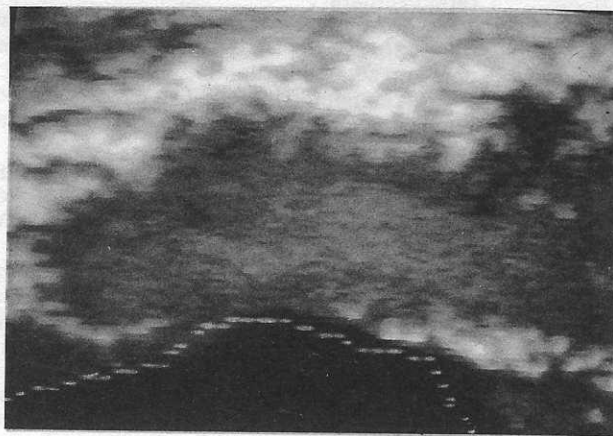


Fig. 6 Foto della Liguria-Lombardia ingrandita X4 (riquadro CO3 di fig. 10). Sulle Alpi e sugli Appennini sarebbe possibile stabilire dalla tonalità dei colori (che qui non vediamo) la zone ricoperte da neve o da nuvole. Si intravede anche se coperti da foschia, il lago di Garda e il Maggiore.

Fig. 5 Foto del riquadro CO3 (vedi fig. 10) ingrandito X4. Guardando questa immagine consiglieremo a tutti gli abitanti di Trapani-Palermo e di Messina di uscire con l'ombrello. I contorni tratteggiati inseriti dal computer di Darmstadt per delimitarne i continenti come vedesi in questa e altre foto sono molto approssimati.



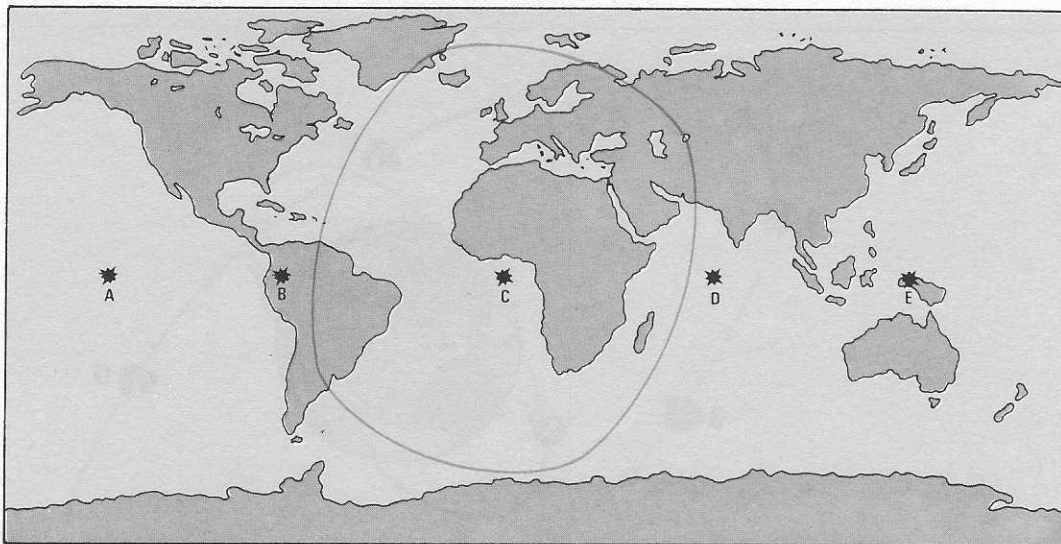


Fig. 7 In questo disegno abbiamo raffigurato le posizioni dei cinque satelliti geostazionari. Sull'Oceano Pacifico troviamo il GOES-W (vedi A), sulla Colombia il GOES-E (vedi B) nel golfo di Guinea il METEOSAT (vedi C) nell'Oceano Indiano il GOMS (vedi D) sulla Nuova Guinea il GMS (vedi E). Nel contorno ovale le zone riprese dal satellite Meteosat.

rientrare così le 288 linee mancanti che la completano. Un comando presente nel convertitore TV permetterà di bloccare il quadro nella posizione desiderata, cioè sulle prime 512 linee oppure dalla 100 alla 612 o ancora dalla 200 alla 712 ecc.

Il satellite per ogni linea, campiona 800 punti, che in base alla loro tonalità, permetteranno di riformare sullo schermo TV un'immagine ad alta risoluzione. Grazie all'uso di un microprocessore è possibile campionare circa 1.143 punti per linea anziché 800 e, poiché in uno schermo TV non si possono rappresentare più di 256 punti per linea, sempre tramite il microprocessore sarà possibile rappresentare:

1 = **un'immagine totale**, cioè la CPU, ogni 4,5 punti campionati fa una media e li rappresenta sul TV come un solo punto; infatti $1.143 : 256 = 4,5$.

2 = **un'immagine ingrandita 2 volte**: la CPU ogni 2 punti campionati fa una media e li rappresenta sul TV come un solo punto

3 = **un'immagine ingrandita 4 volte**. Su questo formato si ha la massima definizione perché ogni punto campionato viene rappresentato sul TV.

Per le tonalità dei grigi, il satellite discrimina 256 livelli. Nei nostri primi prototipi eravamo riusciti a visualizzarne solo 128 e tale risultato ci sembrava già ottimo; poi, apportando al circuito nuove modifiche, lo abbiamo perfezionato riuscendo a visualizzare tutti i 256 livelli, contro i soli 64 che possono offrire i modelli di converter da noi visti e controllati.

TABELLA RICEZIONE

Nella tabella visibile a pag. 74 riportiamo le immagini che appariranno sullo schermo del TV nelle 24 ore della giornata, sul CANALE 1.

Nella prima colonna orizzontale posta in alto è stata riportata l'ora LEGALE e sotto a questa l'ora SOLARE mentre sulla colonna verticale di sinistra i MINUTI, quindi se si interseca la colonna verticale con quella orizzontale, come per una tavola pitagorica, troverete delle diciture come ad esempio E1 — D3 — C02 — TEST0 — TEST4 ecc., che si riferiscono ai quadri di ricezione riportati nelle fig. 9 e 10.

C = VISIBILE

Tutte le riprese che iniziano con C sono immagini normali effettuate nello spettro del visibile (luce bianca). Le immagini migliori nel visibile possono essere osservate in estate data la maggiore illuminazione della Terra. Le immagini C02 (vedi fig. 10) riprendono la Spagna e l'Inghilterra, l'immagine C03 Italia, Francia, Germania, Svizzera, Jugoslavia, Grecia ecc.

Nei formati C02 e C03 ogni PUNTO d'immagine, sull'ingrandimento x 4, corrisponde a 2,5 Kmq.

Le immagini indicate C1D-C2D-C3D ecc., sono sempre riprese al visibile, suddividendo l'emisfero in 9 riquadri come riportato in fig. 9.

Con C2D è possibile vedere tutto il Nord-Africa e l'Europa, con C4D parte del Brasile e dell'Argentina, con C3D la Grecia, la Turchia, il Mar Nero, il Mar Caspio, il Mar Rosso e l'Arabia.

Nei formati C1D-C2D ecc., un punto equivale nell'ingrandimento x 4, a 2,5 Km²; nell'ingrandimento x 2 a 5 Km², nel totale, cioè x 1, a 10 Km².

D = INFRAROSSO

Le riprese D sono immagini osservate con sensori sensibili alle radiazioni all'infrarosso. Con 256 tonalità di grigi, che nel nostro video-converter sono modificabili in diverse tonalità di colore, è possibile discriminare l'altezza e la consistenza delle perturbazioni.

Le nuvole più alte appariranno bianche o leggermente azzurre (colore che può essere modificato sul giallo o sul rosso) quelle meno fredde grigio/azzurro, le nuvole calde di colore grigio/rosa, i deserti, zone ovviamente molto calde, appariranno di colore nero o bleu scuro.

Le riprese D sono suddivise in 9 riquadri (vedi fig. 9) e, come per il visibile, per un ingrandimento x 4 un punto equivale ad una estensione di 2,5 Km².

La ripresa che interessa l'Italia è la D2 e la si può ricevere ogni ora al 14/esimo e al 42/esimo minuto.

E = VAPOR ACQUEO

Le riprese E sono immagini del vapore acqueo presenti sul globo terrestre.

Normalmente le aree bianche sono zone a bassa temperatura e ad alta umidità, quindi più la tonalità dal bianco si convertirà in azzurro, rosa, nero, più l'umidità risulterà a basso livello.

Tali riprese sono suddivise in 9 riquadri (vedi fig. 9) e un punto equivale, sempre per un ingrandimento x 4, ad una estensione di 2,5 Km².

Le riprese E che interessano l'Italia sono quelle indicate con E2.

TEST

In certe ore del giorno (vedi 09,26 — 09,54 — 15,26 — 21,26) il satellite trasmette dei TEST e a volte, anche delle comunicazioni riguardanti le immagini, i cambiamenti degli orari delle trasmissioni ecc. Le immagini di questi test o comunicati, a differenza di quelle meteorologiche, appaiono sul video «capovolte» quindi, per poterle leggere, occorre spostare il deviatore presente nel converter, dalla posizione NORMALE alla posizione REVERSE.

In test TM apparirà sul video un monoscopio.

In test TG apparirà un riquadro dei livelli di grigi,

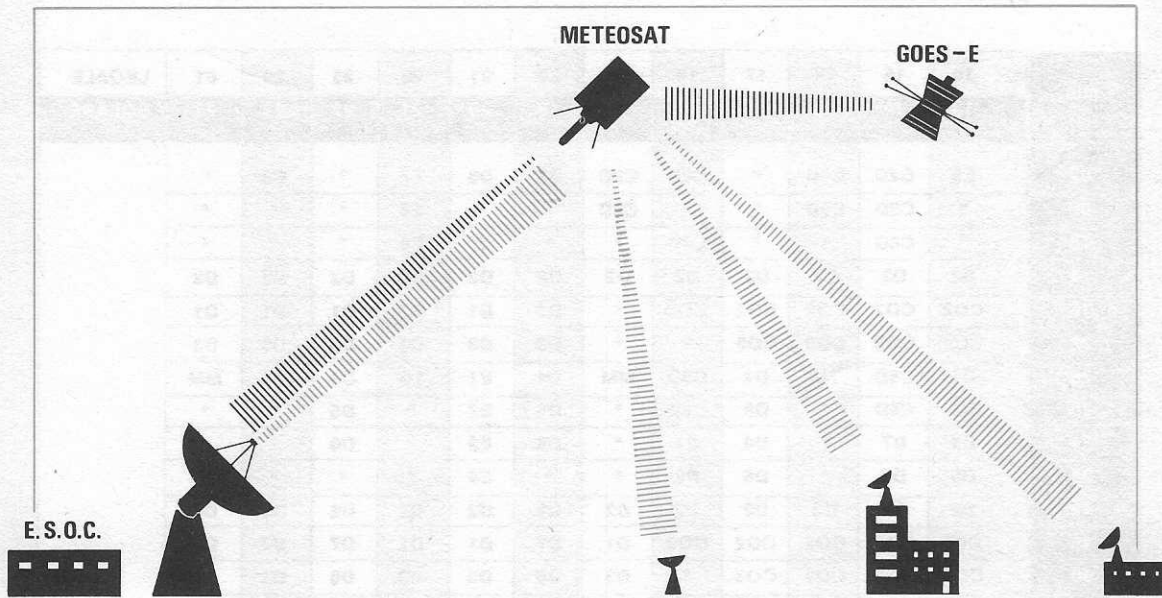


Fig. 8 Tutte le immagini captate dal Meteosat vengono inviate a Darmstadt in Germania che ne contorna i continenti completandole con le crocette dei meridiani e paralleli. Eseguita questa operazione l'immagine viene rinviata al satellite che provvede a ritrasmetterla sulla frequenza di 1,7 Ghz agli utenti a terra. In certe ore il Meteosat ritrasmette per l'Europa le immagini riprese del satellite americano GOES-E.

min.	02	03	04	05	06	07	08	09	10	11	12	13	LEGALE
	01	02	03	04	05	06	07	08	09	10	11	12	SOLARE
02	E3	D3	*	*	D3	E7	E3	*	C8D	*	C2D	C8D	
06	*	*	*	*	*	E8	*	C3D	C9D	*	C3D	C9D	
10	*	*	*	*	*	E9	*	C4D	*	*	C4D	*	
14	D2	D2	D2	D2	D2	D2	D2	D2	D2	D2	D2	D2	
18	D1	D1	D1	D1	D1	D1	*	*	*	CO2	CO2	CO2	
22	D3	D3	D3	D3	D3	D3	*	*	C03	CO3	CO3	CO3	
26	D4	*	TG	D4	E1	MM	D1	C5D	TM	D1	C5D	MM	
30	D5	*	*	D5	E2	*	D3	C6D	*	D3	C6D	*	
34	D6	*	*	D6	E3	*	D4	D7	*	D4	D7	*	
38	*	*	*	*	E4	*	D5	D8	*	D5	D8	*	
42	D2	D2	D2	D2	D2	D2	D2	D2	D2	D2	D2	D2	
46	D7	D1	D1	D7	D1	D1	*	*	*	CO2	CO2	CO2	
50	D8	D3	D3	D8	D3	D3	*	*	CO3	CO3	CO3	CO3	
54	D9	*	*	D9	E5	E1	D6	D9	TM	D6	D9	E1	
58	D1	*	*	D1	E6	E2	*	C7D	TM	C1D	C7D	E2	

Consultando questa tabella potremo conoscere quali immagini potremo captare di mattina con l'ora legale e quella solare. Se si intersecano la colonna dei minuti (posta a sinistra) con quella verticale delle ore sapremo quale riquadro (vedi fig. 9-10) apparirà sul video.

min.	14	15	16	17	18	19	20	21	22	23	24	01	LEGALE
	13	14	15	16	17	18	19	20	21	22	23	24	SOLARE
02	E3	C2D	C8D	*	C2D	C8D	E3	D3	E7	*	D3	*	
06	*	C3D	C9D	*	*	C9D	*	*	E8	*	*	*	
10	*	C4D	*	*	C4D	*	*	*	E9	*	*	*	
14	D2	D2	D2	D2	D2	D2	D2	D2	D2	D2	D2	D2	
18	CO2	CO2	CO2	CO2	CO2	*	D1	D1	D1	D1	D1	D1	
22	CO3	CO3	CO3	CO3	*	*	D3	D3	D3	D3	D3	D3	
26	D1	C5D	TM	D1	C5D	MM	D4	E1	TG	D4	*	MM	
30	D3	C6D	*	D3	C6D	*	D5	E2	*	D5	*	*	
34	D4	D7	*	D4	D7	*	D6	E3	*	D6	*	*	
38	D5	D8	*	D5	D8	*	*	E4	*	*	*	*	
42	D2	D2	D2	D2	D2	D2	D2	D2	D2	D2	D2	D2	
46	CO2	CO2	CO2	CO2	CO2	D1	D7	D1	D1	D7	D7	D1	
50	CO3	CO3	CO3	CO3	*	D3	D8	D3	D3	D8	D3	D3	
54	D6	D9	*	D6	D9	E1	D9	E5	*	D9	*	E1	
58	C1D	C7D	*	C1D	C7D	E2	D1	E6	*	D1	*	E2	

Da questa seconda tabella potremo conoscere quali immagini potremo captare nelle ore pomeridiane. Nella prima colonna posta in alto è riportata l'ora legale in quella sotto l'ora solare. Le caselle con * indicano che il Meteosat non trasmette, quelle con TG che apparirà un test con 32 livelli di grigio, con TM un monoscopio e MM eventuali messaggi in inglese.

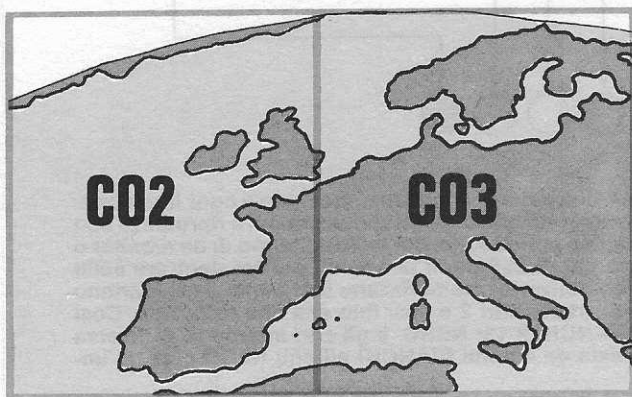
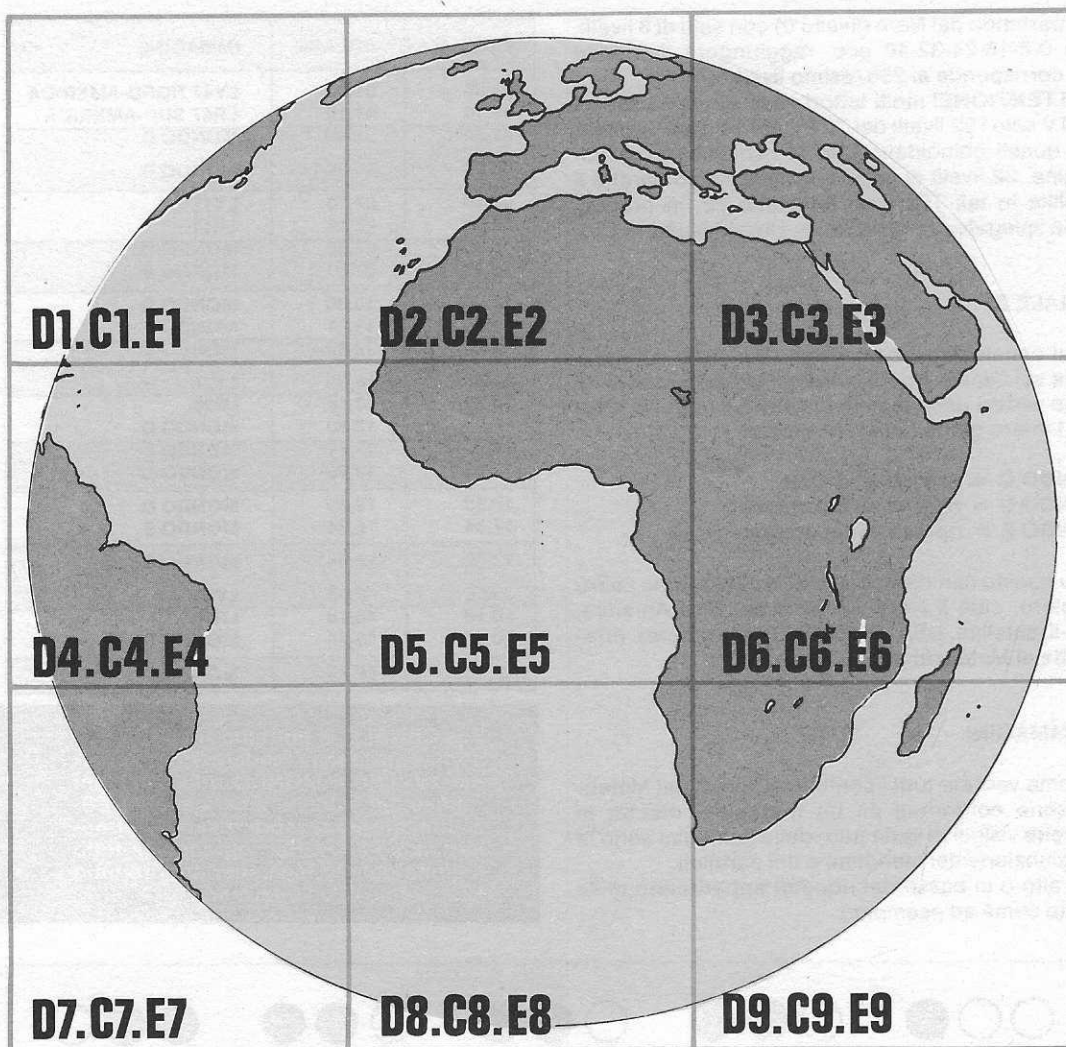


Fig. 9 Il satellite Meteosat come vedesi dalla tabella di sinistra trasmette 24 ore su 24 suddividendo l'emisfero in 9 riquadri.

Fig. 10 In certe ore del giorno il Meteosat trasmette su CO2 la Spagna, parte della Francia-Irlanda e Inghilterra ingrandite di due volte e su CO3 l'Italia, la Germania, Svezia e Norvegia sempre ingrandite di due volte.

C = VISIBILE

D = INFRAROSSO VISIBILE

E = VAPORE ACQUEO

che partendo dal Nero (livello 0) con salti di 8 livelli, cioè 0-8-16-24-32-40 ecc. raggiungerà il Bianco che corrisponde al 256/esimo livello.

ATTENZIONE! molti lettori vedendo sullo schermo TV solo i 32 livelli del TEST potrebbero pensare che questi coincidano con la risoluzione dell'immagine. 32 livelli di grigi, li vediamo solo perché il satellite in tali TEST ne trasmette 32, in pratica, come spiegato in precedenza, i livelli risultano 256.

CANALE 2

Sul canale 2 le trasmissioni non sono continue come sul canale 1 però su quest'ultimo è possibile, come vedesi dalla tabella riportata a pag. 76, captare l'intero globo nelle tre versioni

MONDO C = ripresa al visibile

MONDO D = ripresa all'infrarosso

MONDO E = ripresa vapor acqueo

Su questo canale è possibile vedere anche l'altro emisfero, cioè il Nord America e il Sud America, che il satellite USA GOES-E (non sempre) ritrasmette al Meteosat per l'Europa.

LE IMMAGINI

Come vedrete tutti i continenti ripresi dal Meteosat sono contornati da un tratteggio, mentre le crocette visibili in varie parti delle immagini sono la congiunzione dei meridiani e dei paralleli.

In alto o in basso dei riquadri appariranno delle scritte come ad esempio

LEGALE	SOLARE	IMMAGINE
02,06 02,10	01,06 01,10	LY47 NORD-AMERICA LR47 SUD-AMERICA
02,30	01,30	MONDO D
05,30	04,30	MONDO D
08,10 08,14	07,10 07,14	LY11 LR11
03,30 08,34	07,30 07,34	MONDO D MONDO E
11,30 11,34	10,30 10,34	MONDO D MONDO E
11,38	10,38	MONDO C
14,06	13,06	LY23
14,10 14,30	13,10 13,30	LR23 MONDO D
14,34 14,38	13,34 13,38	MONDO E MONDO C
17,30 17,34	16,30 16,34	MONDO D MONDO E
17,38	16,38	MONDO C
20,06	19,06	LY35
20,10 20,30	19,10 19,30	LR35 MONDO D
23,30	22,30	MONDO D

Sul CANALE 2 potremo, nelle ore riportate in tabella, vedere sullo schermo TV tutto il MONDO o le immagini riprese dal satellite americano GOES-E. Il microprocessore inserito nel nostro video-converter ingrandisce tutto il globo quanto basta per coprire tutto lo schermo di un televisore.

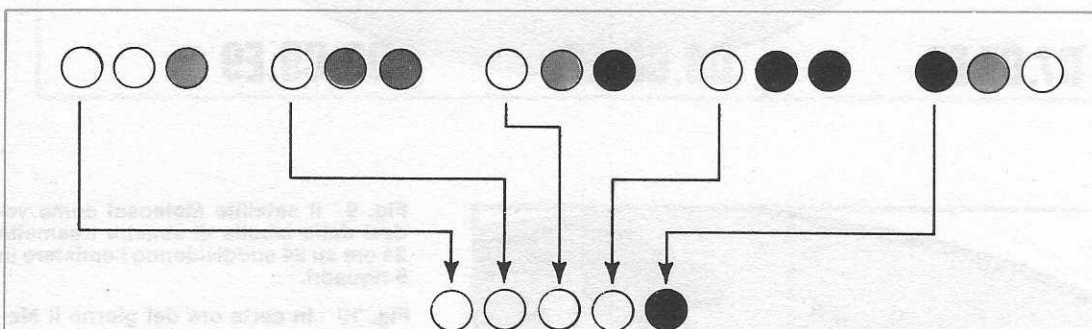
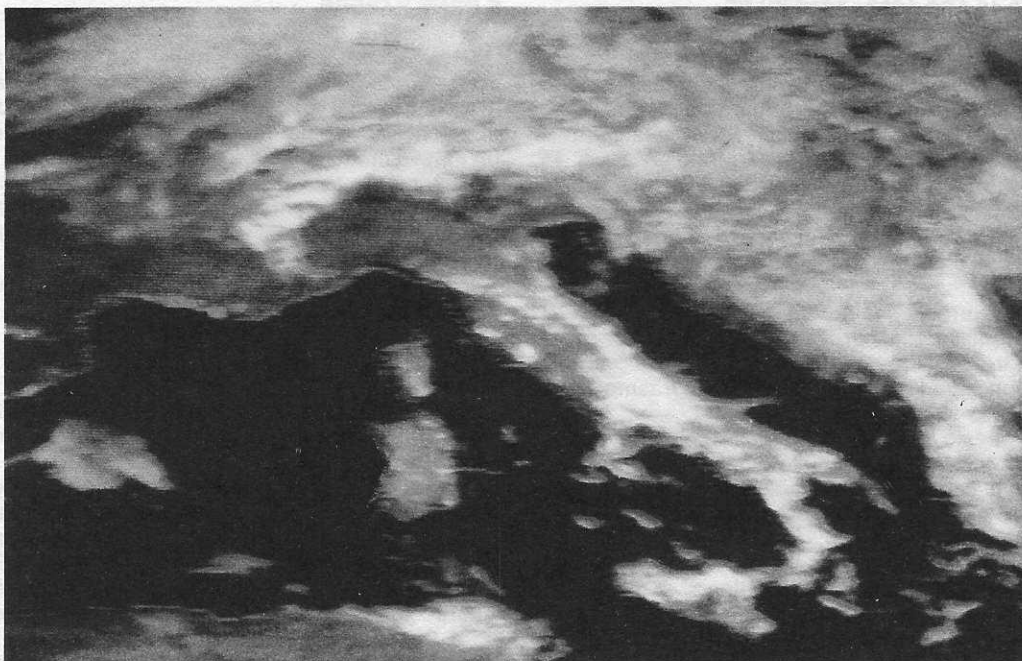


Fig. 11 Per poter ottenere la massima definizione il satellite scompone ogni linea orizzontale in 800 punti. Dalla diversa tonalità di tutti questi punti si riuscirà poi a riprodurre con tutte le sue diverse sfumature una immagine perfetta. Poiché sullo schermo di un monitor o di un TV non è possibile rappresentare più di 256 punti per linea, per far rientrare sullo schermo questi 800 punti i normali video-converter memorizzano il 1° punto e ne scartano due poi memorizzano il 4° punto e ne scartano altri 2 e così fino alla fine della riga. Così facendo se i punti 1°, 4°, 7°, 10° sono BIANCHI il 13° NERO e gli altri intermedi di diversa tonalità si otterrà una immagine composta da 4 punti BIANCHI ed uno NERO cioè un'immagine totalmente sfalsata.



L'immagine CO3 (vedi tabelle e fig. 10) vi permetterà di vedere sullo schermo del televisore senza effettuare alcun ingrandimento (cioè X1) tutta l'Italia e il nord Europa. Agendo sui comandi dei «colori» potrete facilmente individuare le sole zone coperte da nebbia oppure conoscere su quali città sono presenti nubi temporalesche.

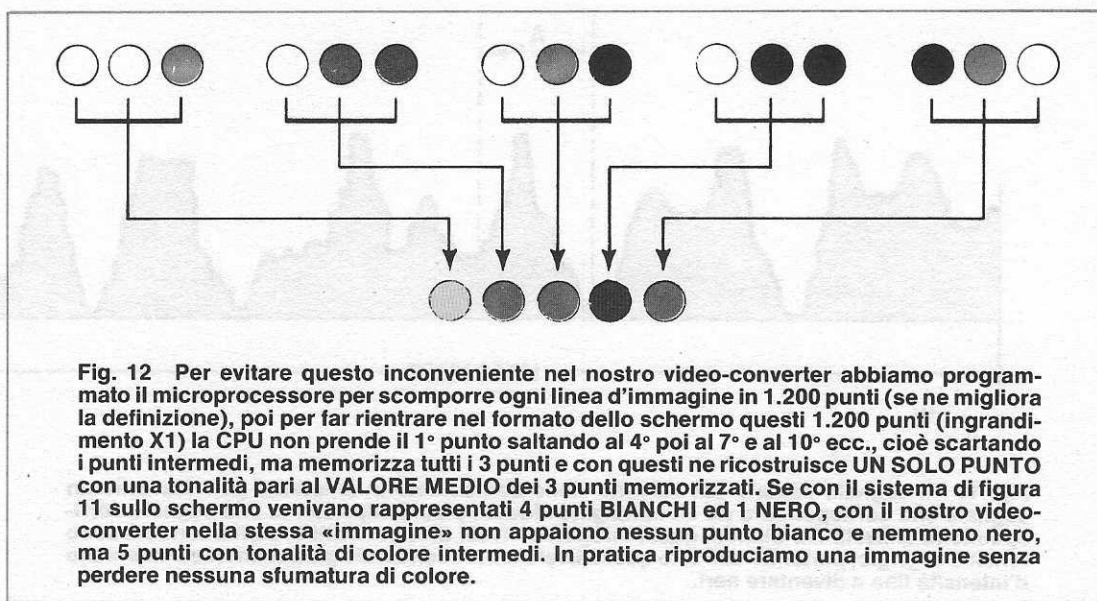


Fig. 12 Per evitare questo inconveniente nel nostro video-converter abbiamo programmato il microprocessore per scomporre ogni linea d'immagine in 1.200 punti (se ne migliora la definizione), poi per far rientrare nel formato dello schermo questi 1.200 punti (ingrandimento X1) la CPU non prende il 1° punto saltando al 4° poi al 7° e al 10° ecc., cioè scartando i punti intermedi, ma memorizza tutti i 3 punti e con questi ne ricostruisce UN SOLO PUNTO con una tonalità pari al VALORE MEDIO dei 3 punti memorizzati. Se con il sistema di figura 11 sullo schermo venivano rappresentati 4 punti BIANCHI ed 1 NERO, con il nostro video-converter nella stessa «immagine» non appaiono nessun punto bianco e nemmeno nero, ma 5 punti con tonalità di colore intermedi. In pratica riproduciamo una immagine senza perdere nessuna sfumatura di colore.

La prima scritta indica il tipo di satellite che riprende l'immagine; i numeri riportati di seguito indicano il Giorno, il Mese e l'Anno della ripresa, poi seguono l'Ora e i Minuti a cui si riferisce tale ripresa (l'ora è GMT, — Greenwich Meridian Time —, quindi un'ora in meno rispetto all'ora solare italiana). Infine viene indicato se la ripresa è al visibile VIS, all'infrarosso IR o al vapore acqueo WS e la zona dell'emisfero C02-D2 trasmessa (vedi fig. 9 e 10).

È importante far notare che l'ORA e i MINUTI sono quelli della ripresa del satellite e non quelli della trasmissione a terra, cioè il satellite potrebbe memorizzare l'immagine alle 12,20 e trasmetterla a terra, alle 12,42.

In questo modo vi sarà facile constatare che i tempi riportati nella tabella di pag. 74 vengono rispettati con assoluta precisione, tanto da poter essere utilizzati per mettere a punto orologi o controllare temporizzatori; quindi come riferimento occorrerà utilizzare i tempi della tabella e non quelli presenti nel quadro dell'immagine.

Precisiamo infine che l'immagine captata dal satellite viene immediatamente trasmessa all'E.S.O.C. (European Space Operations Centre) di DARMSTADT in Germania; a questa vengono sovrapposti tramite un computer, i contorni dei continenti (diversamente non sarebbe possibile individuare zone coperte totalmente da banchi nuvolosi) e le crocette dei paralleli e meridiani, dopodiché l'immagine viene rinviata al satellite che provvede a ritrasmetterla, su 1,7 Ghz, verso gli utenti a terra.

È BENE SAPERE

È stato constatato che quasi tutti i sistemi di conversione disponibili per visualizzare le immagini trasmesse dai satelliti su un normale monitor o su uno schermo TV, perdono in definizione a causa di un motivo molto semplice.

L'immagine trasmessa dal satellite è composta da 800 linee orizzontali e, ogni linea viene scomposta in 800 pixel, che, per essere più comprensibili, chiameremo PUNTI.

Quindi un'immagine completa, trasmessa da un satellite è composta di

$$800 \times 800 = 640.000 \text{ punti}$$

Ne consegue che, per ottenere la massima definizione, occorrerà rappresentare sullo schermo tutti questi 640.000 punti.

In pratica in un monitor o schermo TV si può inserire in VERTICALE un massimo di **512 linee** se interallacciate e, per ogni linea non è possibile inserire più di **256 PUNTI**, quindi per vedere TUTTA l'immagine trasmessa dal satellite occorrerebbero quattro televisori in orizzontale e quattro in verticale. Per far rientrare nel quadro gli 800-punti per ogni linea, normalmente viene utilizzato un sistema che, a nostro avviso e come voi stessi potrete giudicare, non è del tutto valido.

Infatti, degli 800 punti presenti in una linea, ne viene memorizzato UNO su TRE ($800 : 3 = 266,6$ punti) vedi fig. 11 e poiché in uno schermo monitor o TV non possono rientrare più di 256 punti, inevitabilmente vengono scartati, o sulla parte destra o

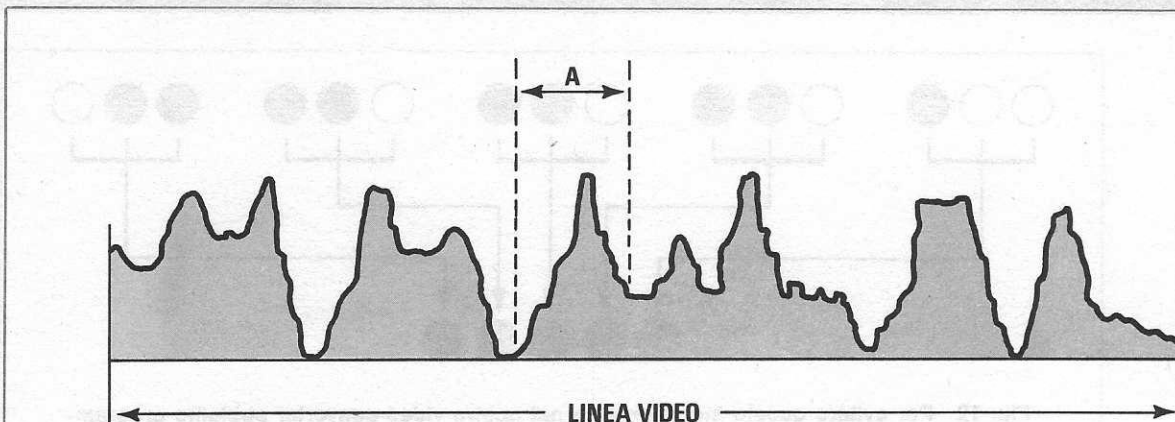


Fig. 13 Il segnale captato dal satellite viene demodulato in ampiezza per ricavarne un segnale che corrisponderà ad un'immagine video. I picchi superiori di tale segnale corrispondono ai livelli del Bianco, quelli inferiori ai livelli di Nero. Tutti i valori intermedi sono tonalità di grigio, partendo dall'alto questi livelli tenui scendendo gradualmente aumentano d'intensità fino a diventare neri.

sulla sinistra dell'immagine, $266 - 256 = 10$ punti.

Considerando quindi che in verticale non è possibile ottenere più di 512 linee, in totale sullo schermo TV si dovrebbe riuscire a rappresentare un massimo di

$$512 \times 256 = 131.072 \text{ punti}$$

In realtà troviamo video-converter che riescono a rappresentare solo **32.768** punti o al massimo **65.536** punti. Nel primo caso si perdono ben 98.304 punti per ogni immagine, nel secondo invece 65.536; quindi dopo aver perso in orizzontale già 2 punti su 3 si perdono altre 256 righe in verticale, questo perché le linee verticali non risultano interallacciate, come saprete un'immagine sul TV si forma rappresentando una prima volta tutte le righe pari 0-2-4-6-8 ecc. fino alla 256/esima poi in un secondo passaggio tutte le righe dispari 1-3-5-7 ecc. fino alla 256/esima. Sovrapponendo righe pari e righe dispari si ottiene un'immagine formata da un totale di $256 + 256 = 512$ linee, per cui, se non si utilizza una scansione interallacciata, si perdono tutte le informazioni presenti su ciascuna delle righe pari o dispari, quindi tutti i «punti» presenti su tali righe, vengono «persi».

Non interallacciando l'immagine non è possibile INGRANDIRLA perché anche se lo si facesse, la DEFINIZIONE risulterebbe pessima, in quanto i punti verrebbero solo ingranditi, quindi con un ingrandimento di 2 volte sullo schermo TV, ci ritroveremo con soli 32.768 punti contro i 131.072 che invece si potrebbero rappresentare.

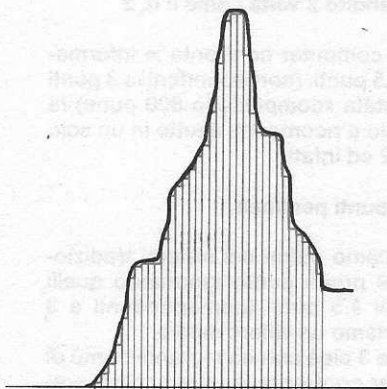


Fig. 14 Un convertitore analogico digitale provvederà a scomporre tale segnale (vedi particolare A di fig. 13) in tanti livelli digitali (1.200 livelli per linea) per poterne ricavare tutte le tonalità di colore cioè bianco-grigio leggero, grigio medio, grigio medio forte, ecc. fino al nero.



Fig. 15 Per poter ottenere di una immagine la massima definizione è indispensabile far rientrare nello schermo TV tutti i punti che questo può contenere cioè 131.072. Contemporaneamente occorre riprodurre totalmente i 256 livelli di grigio presenti nell'immagine. Nel nostro video-converter utilizzando un microprocessore tutte queste condizioni sono state rispettate.



Fig. 16 Nei normali video-converter che memorizzano 1 solo punto e ne scartano 2 riproducendo solo 64 livelli di grigio (perdendone su 256 ben 192) anche se si riesce a identificare la forma di tale immagine, come DEFINIZIONE non la si può certo paragonare a quella riprodotta in fig. 15.

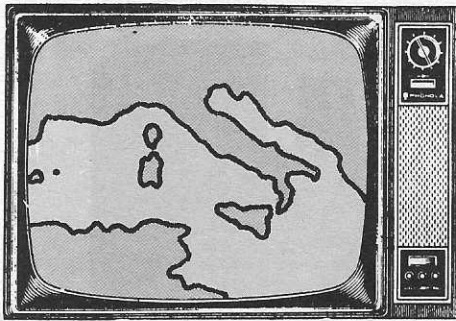


Fig. 17 Quando capterete l'immagine CO3 (vedi fig. 10) che riguarda l'Italia constaterete che tutta la nostra penisola riempirà lo schermo del televisore (vedi anche fig. 1). Questa immagine come già spiegato la potremo ingrandire X2 e X4 e con il massimo ingrandimento otterremo anche la massima definizione.

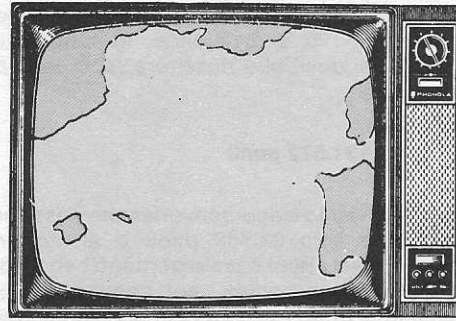


Fig. 18 Ruotando il commutatore binario sul n. 3 il lato sinistro dell'immagine riportata in fig. 17 verrà ingrandito di 2 volte. La definizione dell'immagine con un ingrandimento X2 ne risulterà migliorata in quanto il microcomputer, come spiegato nell'articolo, condensa in un solo punto i livelli di colore di 2 soli punti.

Per non incorrere in questo inconveniente era necessario abbandonare i classici circuiti fin'ora impiegati e progettarne uno tecnicamente più avanzato, condizione questa facilmente attuabile utilizzando un MICROPROCESSORE.

Impiegando un CPU diventa molto più facile elaborare il segnale video, sincronizzare l'immagine, effettuare ingrandimenti ecc. e tutto questo senza perdere nessun punto.

Nel nostro converter il segnale captato dal satellite viene demodulato in ampiezza ricavando così il segnale VIDEO DELL'IMMAGINE vedi fig. 13 cioè un segnale che varia in ampiezza, i cui picchi superiori corrispondono al BIANCO, quelli inferiori al NERO mentre gli altri livelli intermedi sono tutti LIVELLI DI GRIGIO.

Questo segnale viene applicato ad un convertitore ANALOGICO DIGITALE ed ogni riga anziché essere scomposta in 800 punti, per ottenere una maggiore definizione viene scomposta in 1.200 punti (compreso quello di sincronismo). Tutti questi punti campionati vedi fig. 14 vengono messi in MEMORIA e da qui prelevati per essere inseriti in un convertitore DIGITALE ANALOGICO in modo da ottenere nuovamente un segnale VIDEO necessario per modulare un oscillatore UHF che può essere ricevibile su qualsiasi televisore a colori.

Poiché come già detto in precedenza in uno schermo TV non è possibile rappresentare più di 256 punti per linea, ci si potrebbe chiedere perché noi abbiamo scomposto la riga in 1.200 punti quando invece sarebbe più logico scomporla in 256 punti, dato che più di tanto non è possibile rappresentarne.

Di questi 1.200 punti in ogni riga ne esistono 57 per il sincronismo di LINEA che la CPU ignora, quindi rimangono per la sola IMMAGINE 1.143 punti.

Un comando presente nel converter predispone il microcomputer per poter ottenere sullo schermo TV 8 formati d'immagine e più precisamente.

- 0 = Formato dell'immagine intera
- 1 = Formato ingrandito 2 volte lato destro
- 2 = Formato ingrandito 2 volte centro immagine
- 3 = Formato ingrandito 2 volte lato sinistro
- 4 = Formato ingrandito 4 volte lato destro
- 5 = Formato ingrandito 4 volte centrale destro
- 6 = Formato ingrandito 4 volte centrale sinistro
- 7 = Formato ingrandito 4 volte lato sinistro
- 8 = Formato totale come il n. 0
- 9 = Formato ingrandito 2 volte come il n. 2

Nel formato 0 il computer confronta le informazioni presenti su 4,5 punti, (corrispondenti a 3 punti se la linea fosse stata scomposta in 800 punti) fa una MEDIA di livello e ricompone il tutto in un solo PUNTO vedi fig. 12 ed infatti:

$$1.143 : 4.5 = 254 \text{ punti per linea.}$$

Cioè non prendiamo come nei sistemi tradizionali la tonalità del primo punto ignorando quelli successivi ma, dei 4,5 punti (corrispondenti a 3 punti su 800) ricaviamo un valore medio.

Nei formati 1, 2 e 3 cioè con un ingrandimento di 2 volte, il computer confronta le informazioni presenti su 2 punti, fa una MEDIA di livello e ricompone un unico PUNTO. Selezionando il mezzo quadro di sinistra si memorizzerà dal punto 1 al punto 571, selezionando il quadro centrale dal punto 286 al punto 857, selezionando invece il quadro di destra si memorizzerà dal punto 572 al punto 1.143.

Ad immagine ingrandita 2 volte ci ritroviamo così con una definizione MAGGIORE di quella che si otteneva con l'immagine INTERA.

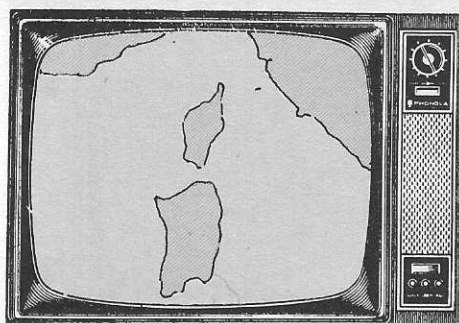


Fig. 19 Ruotando il commutatore binario sul n. 2 verrà ingrandita la parte centrale dell'immagine, e questo ci permetterà di inquadrare la Sardegna, la Corsica e salendo anche tutta la Liguria, la Svizzera e la Germania occidentale. Avendo a disposizione 256 livelli di grigio potremo con i comandi «colore» accentuare o attenuare la nebbia e la foschia.

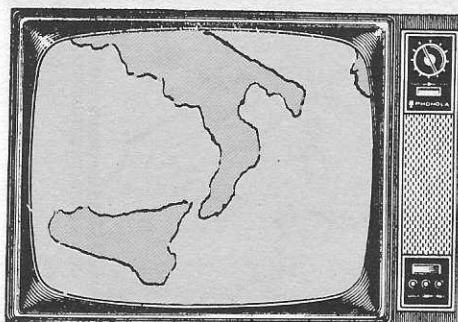


Fig. 20 Ruotando il commutatore binario sul n. 1 noi ingrandiremo X2 la sola parte destra dell'immagine di fig. 17. Si noti in questo disegno quanto risulta ingrandita la Sicilia e tutta l'Italia meridionale. Poiché l'immagine sullo schermo lentamente scenderà avremo modo di esplorare tutta l'Italia centrale, il Veneto, l'Austria e l'Adriatico.

Nei formati da 4 a 7, cioè con un ingrandimento di 4 volte, si ottiene la MASSIMA definizione in quanto vengono visualizzati sullo schermo TV tutti i PUNTI presenti in ogni linea. La CPU per ogni ingrandimento in orizzontale, per evitare deformazioni d'immagine espande proporzionalmente X2 o X4 l'ampiezza in verticale e INTERALLACCIA le linee pari con le dispari per non perdere nessun PUNTO. Quindi sullo schermo TV saranno sempre presenti:

256 punti X 512 linee = 131.072 punti

Poiché in verticale il satellite scompone l'immagine

in 800 linee e nel TV ne possono rientrare solo 512, come già accennato mentre l'immagine scenderà dallo schermo riga per riga fino a raggiungere le 800 linee, a nostra scelta con il comando STOP sarà possibile FERMARE il quadro nella posizione che più ci interessa.

Ad esempio quando il satellite trasmette i quadri D2-C2-E2 che iniziano dalla Nigeria-Ciad scendendo visualizzerà la Libia, l'Algeria e poi l'Europa, poiché a noi interesserà maggiormente l'Italia, lasceremo scomparire in basso allo schermo la Nigeria ed il Ciad bloccando l'immagine quando al

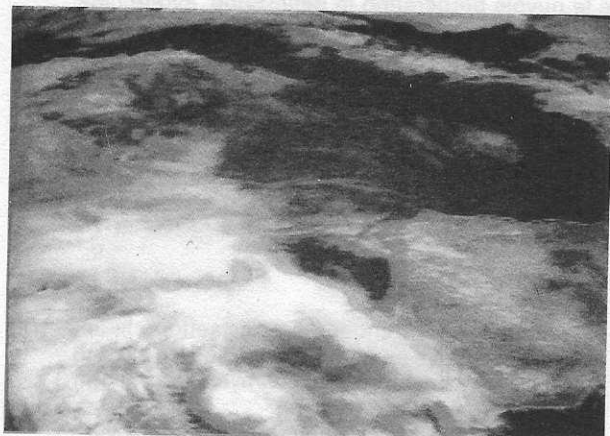


Fig. 21 In questa foto si può vedere una perturbazione che dall'Oceano Atlantico sta dirigendosi verso la penisola Iberica. Si noti in basso in prossimità dello stretto di Gibilterra una leggera foschia che con un ingrandimento X1 risulta poco visibile.

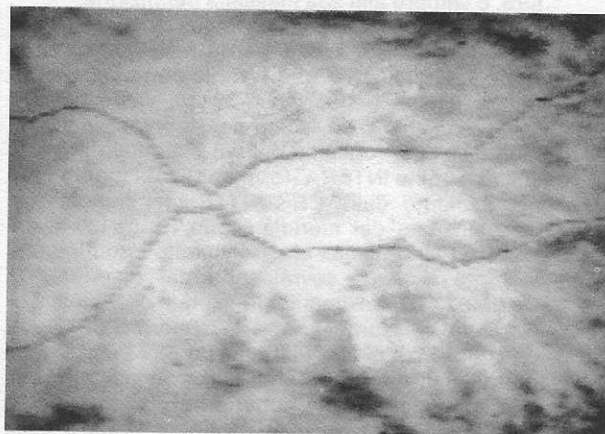


Fig. 22 Ingrandendo la stessa foto X4 si può con la massima definizione vedere tutto lo stretto di Gibilterra ricoperto da uno leggero strato di nuvole. Se questa foto risultasse a colori questo strato lo vedreste leggermente rosato, come tutte le nuvole che si trovano a bassa quota.

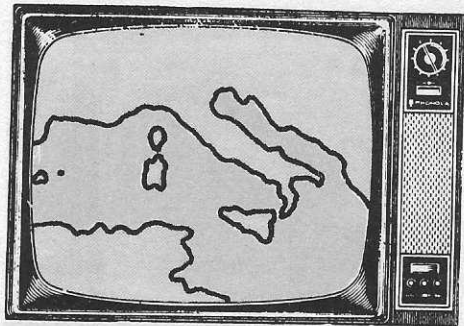


Fig. 23 Qualsiasi foto trasmessa dal satellite la possiamo ingrandire -X2 -X4. Con un ingrandimento X4 questa immagine viene divisa in quattro parti e ognuna di queste ingrandita per la massima larghezza dello schermo video. Negli ingrandimenti X4 si ottiene la massima definizione perché tutti i PUNTI trasmessi dal satellite vengono visualizzati sullo schermo TV.

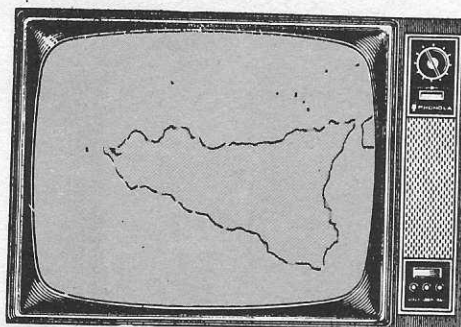


Fig. 24 Ingrandendo X4 l'immagine di fig. 23 (ruotando il commutatore binario sul n. 5) la Sicilia su un TV da 26 pollici la vedremo larga circa 35 cm e alta 25 cm. Tenendo presente che la Sicilia risulta larga circa 300 Km ogni centimetro d'immagine che vedremo sul TV corrisponderà in pratica ad una distanza di circa 8,5 Km.

centro dello schermo appare il centro Europa con l'Italia inclusa.

In pratica di tutti i 640.000 punti di cui è composta l'immagine totale del satellite con un ingrandimento x 4, non ne viene perso NESSUNO e dato che non è possibile farli rientrare tutti sul TV, ESPLO- REREMO solo il SETTORE interessato.

Anche quando si memorizza con un normale registratore a nastro l'immagine captata dal satellite, vengono registrati sempre tutti i 640.000 punti; sarà poi compito del microprocessore in funzione al formato prescelto, rappresentarlo, settore per settore, e sempre alla sua massima definizione.

Con l'interallacciamento delle LINEE, come avrete compreso, non si perde nessuna informazione, quindi anche il più piccolo punto, come potrebbe essere un'isola o un lago, viene sempre rappresentato sullo schermo. L'unico inconveniente se così vogliamo definirlo, è quello di avere sull'immagine INTERA (formato 0) un leggero lampeggiamento delle CROCETTE che indicano la congiunzione dei meridiani con i paralleli e dei CONTORNI artificiali che delimitano i continenti, i laghi, e le isole sovrainseriti dal computer di DARMSTADT sull'immagine captata dal satellite.

Poiché nessuno guarda lo schermo di un TV dalla distanza di 30 cm, bensì da 2 o 3 metri a cui normalmente si guardano i programmi televisivi, tale lampeggio risulta appena percettibile anzi, è molto utile per meglio discriminare la terra dalle nuvole.

Qualcuno, confrontando il nostro video-converter con uno **non interallacciato** i cui contorni non lampeggiano (che però perdono una riga sì ed una no), potrebbe criticare questo inconveniente (osservando le immagini trasmesse in diretta dalla RAI, constaterete che questo lampeggio d'interlacciamento risulta molto più accentuato) ed affer-

mare che ha un difetto che in pratica non esiste, in quanto causato dalla scansione molto lenta dell'immagine.

Per questo motivo, abbiamo inserito un apposito interruttore per ELIMINARE o inserire a piacere l'**interallacciamento d'immagine**. Togliendo l'interallacciamento le crocette e i contorni smetteranno di lampeggiare, però confrontando le due immagini noterete subito che la definizione peggiora.

Infatti, i contorni presenti sulle righe DISPARI scompariranno risultando quindi spezzettati, anche parte delle crocette scomparirà dallo schermo, e le nuvole perderanno in definizione, avrete cioè una mezza immagine che non è quella reale ripresa dal satellite.

Questo leggero lampeggiamento è presente solo nel formato n. 0 (intero) cioè quando il computer facendo la MEDIA ogni 4,5 punti li converte in un unico posto, mentre nelle altre immagini, ingrandite x 2 o x 4, non lo si nota in quanto sul video un punto occupa due linee, una pari e una dispari.

IL COLORE

Tutti i satelliti riprendono e ritrasmettono le immagini in bianco e nero; per poterle vedere a colori è sufficiente convertire i diversi livelli di grigio in corrispondenti colori.

Nei primi prototipi avevamo effettuato una conversione digitale assegnando ad ogni livello un particolare colore, però questa soluzione non ci ha soddisfatto per due motivi:

1° il colore assegnato non poteva più essere variato, per cui se all'infrarosso si potevano ottenere immagini molto contrastate, quando l'immagine veniva trasmessa al visibile i colori risultavano tutti molto attenuati.

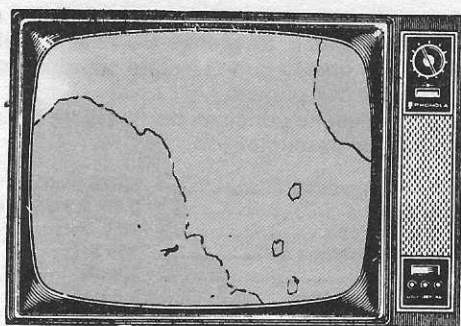


Fig. 25 Ponendo il commutatore binario sul n. 6 ingrandiremo X4 il secondo settore posto sulla sinistra dello schermo di fig. 23. Potremo così vedere passando dalla Tunisia, la Sardegna, la Corsica, la Toscana, la Liguria e proseguendo tutta la Lombardia, il Piemonte, la Svizzera, la Germania fino alla Danimarca, Svezia e Norvegia.

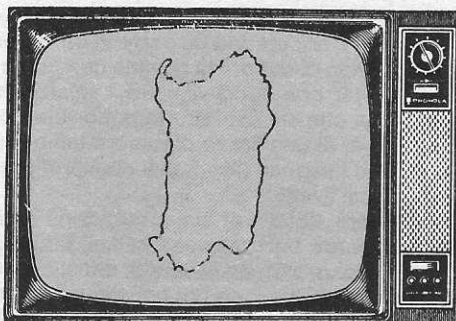


Fig. 26 Sempre con un ingrandimento X4 la Sardegna vi occuperà tutto lo schermo del video. Come spiegato nell'articolo le immagini di ogni settore interessato scorreranno lentamente sullo schermo del TV dall'alto verso il basso, se vi interessa una determinata zona quando questa risulterà centrata sul televisore la potrete bloccare con l'interruttore di Stop presente sul video-converter.

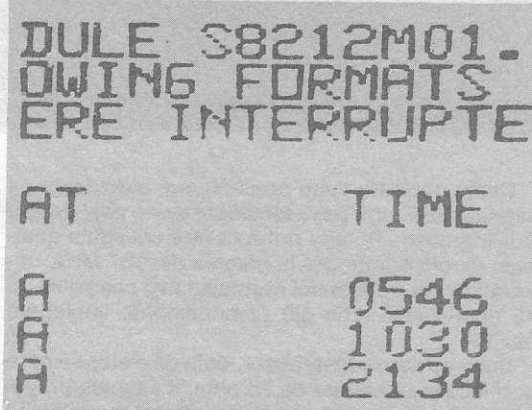


Fig. 27 Per dimostrarvi come il nostro video-converter migliora la sua definizione ingrandendone l'immagine, vi facciamo vedere un messaggio trasmesso dal satellite Meteosat ingrandito X2. Tutte le lettere come potrete constatare risultano ben scontornate e perfettamente leggibili.

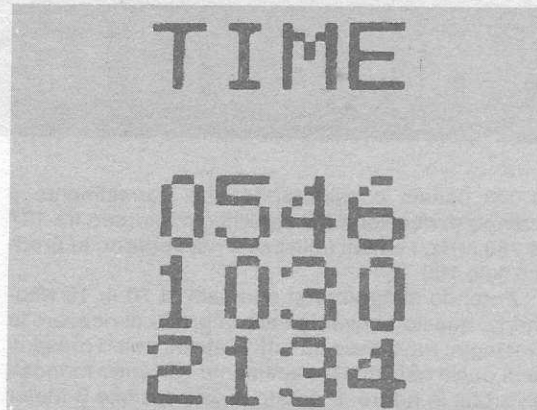


Fig. 28 La stessa immagine di sinistra (lato destro) ripresa con un ingrandimento X4, come si può notare la definizione delle lettere è perfetta. Tenete presente che queste quattro righe occupano tutto lo schermo di un TV da 26 pollici, quindi ogni lettera risulta alta 5,5 centimetri.

2° non potendo modificare la tonalità del colore in funzione ai livelli dei grigi, sarebbe stato difficile discriminare a vista una foschia da nebbia, in quanto l'occhio umano ha difficoltà nel distinguere un identico colore che risulti leggermente più chiaro o più scuro.

Scartata la conversione digitale, abbiamo adottato quella analogica la sola che permette di modificare a piacere i diversi livelli di grigi, ottenere ad esempio per la terra un colore GRIGIO-AZZURRO per il mare un colore BLU SCURO, per le nuvole il BIANCO e la nebbia e la foschia ARANCIO PAL-

LIDO, oppure modificarli in modo che la terra assuma un colore ARANCIO, il mare un colore MARRONE, le nuvole un colore AZZURRO e la foschia e nebbia un colore VERDE.

Agendo opportunamente sui quattro potenziometri disponibili sul pannello frontale del mobile, sarà possibile accentuare facilmente le nuvole ad alta quota rispetto a quelle a bassa quota, visualizzare con un diverso colore la nebbia, quindi distinguerle facilmente da uno strato nuvoloso a bassa quota.

Per ricevere le immagini trasmesse dai satelliti meteorologici è necessario disporre di un ricevitore in FM in grado di coprire la gamma compresa tra 136 e 138 MHz che abbia almeno 1 microvolt di sensibilità ma che sia soprattutto poco rumoroso, disponga cioè, di una figura di rumore minore di 2 dB, in quanto i segnali disponibili risultano piuttosto bassi come livello.

Un ricevitore dotato di simili caratteristiche si potrebbe reperire tra i residuati bellici, ma oggi il materiale Surplus oltre ad essere di difficile reperibilità, è anche costoso, se poi consideriamo che i pezzi di ricambio risultano quasi sempre introvabili, la soluzione più valida è quella di autocostruirselo, ma per fare ciò, occorre uno schema le cui caratteristiche risultino idonee per questa specifica funzione.

Il ricevitore da noi progettato che ora vi proponiamo è in grado di coprire tutta la gamma da 130,000 MHz. a 139,990 MHz con step di 10 Kiloherzt, abbiamo cioè a disposizione un totale di

zioni cioè elevata sensibilità con bassa cifra di rumore, alta stabilità in frequenza e facilità di realizzazione e per questo non ci è stato possibile economizzare sui componenti.

Le caratteristiche principali del ricevitore possono essere così riassunte.

Impedenza d'ingresso	50-75 ohm
Sensibilità	0.5 / 0.7 microvolt
Prima conversione	10.7 MHz
Seconda conversione a PLL	250 KHz
Cifra di Rumore	1,8 dB
Filtro quarzo 10.7 MHz	a 8 poli
Banda passante filtro	+ - 15 KHz
Attenuazione filtro + - 15 KHz	60 dB
Sintonia digitalizzata	3 cifre

SCHEMA ELETTRICO

In fig. 3 abbiamo riportato lo schema elettrico del ricevitore, esclusa la sola parte della sintonia digitalizzata.

RICEVITORE per satelliti

1.000 canali; considerando che normalmente il campo di ricezione dei satelliti è compreso tra 137 e 138 MHz, i canali utilizzabili risulteranno in pratica solo 100.

Potendo sintonizzarsi con salti di 10 in 10 Kiloherzt, questo ricevitore sarà in grado di ricevere le immagini trasmesse da tutti i satelliti polari presenti e di quelli che immancabilmente verranno mandati in orbita in futuro. È dotato di un sensibile S-Meter che permette di direzionare con minuziosa precisione, la parabola verso i satelliti geostazionari e di un efficace Squelch abbinato ad un circuito in grado di eccitare un relè che permetterà di registrare su nastro le immagini dei satelliti polari, inviate a terra, durante il loro passaggio.

Così se volessimo captare le immagini di un satellite polare che sappiamo trasmettere sulla frequenza di 137,620 MHz (in seguito forniremo le frequenze e le effemeridi) ma non sappiamo a che ora passa sull'Italia, oppure pur conoscendo l'ora per motivi di lavoro non possiamo essere presenti, basterà selezionare tramite i contraves la frequenza di 137,620 MHz e tener acceso il ricevitore; al passaggio del satellite, lo squelch eccitando il relè, azionerà il registratore e l'immagine verrà registrata su nastro, al termine del passaggio il relè si disseccherà e la sera ritornando a casa avremo la possibilità di vedere sul TV l'immagine captata.

Nella progettazione di questo ricevitore abbiamo cercato soprattutto di ottenere le massime presta-

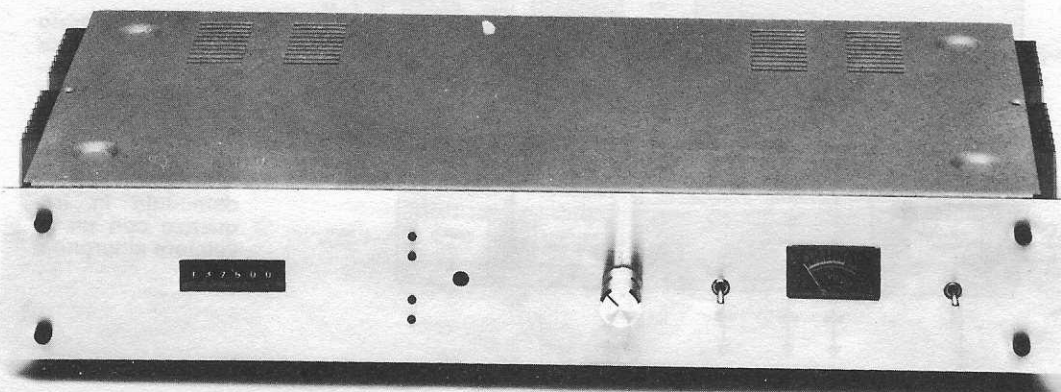
Come noterete sono presenti due ingressi per il segnale VHF, uno per il **Meteosat** e uno per i **Polari**. Sull'ingresso «Polari» potrà essere collegato qualsiasi dipolo adatto per la gamma dei 137 MHz, utilizzando per questo del normale cavo coassiale da 75 ohm quello cioè più comunemente impiegato per TV.

Sull'ingresso «Meteosat», collegherete, sempre con il cavo coassiale da 75 ohm, il segnale proveniente dal preamplificatore/convertitore applicato direttamente sull'illuminatore della parabola. Il motivo di questi due ingressi separati è facilmente intuibile, per i Polari è necessario un semplice dipolo sprovvisto di preamplificatore VHF (nel caso che desiderate utilizzare un preamplificatore dovrete utilizzare l'ingresso «Meteosat») per il «Meteosat» invece, oltre al segnale VHF, bisognerà inserire nel cavo anche i 24 volt continui, necessari per alimentare il preamplificatore/convertitore.

Precisiamo che di questi due ingressi dovrà essere utilizzato sempre uno solo cioè, se avete collegato il cavo coassiale della parabola per il Meteosat dovrete distaccare il cavo coassiale del dipolo per i Polari, se invece avete collegato il cavo coassiale del dipolo, dovrete necessariamente distaccare il bocchettone del cavo coassiale collegato alla parabola.

Il segnale VHF applicato ad uno dei due ingressi verrà amplificato dal fet U.310 (vedi FT1) da noi scelto, anche se il suo costo risulta elevato, in

Un ricevitore professionale a doppia conversione studiato appositamente per la ricezione dei satelliti meteorologici del tipo polare e geostazionario. La sintonia del tipo digitalizzata permette di coprire tutta la gamma compresa da 130,000 a 139,990 MHz con step di 10 Kilohertz.



METEOROLOGICI

Un prototipo del mobile nel quale troverà posto il ricevitore. Il pannello frontale che vi verrà fornito ossidato in colore avion, sarà completo di serigrafia che in questa foto non appare.

quanto è dotato di caratteristiche altamente professionali e cioè:

Max frequenza lavoro	500 MHz
Alto guadagno	15 dB
Basso rumore	1,6 dB a 137 MHz.
Dinamica	100 dB

Quello che ci interessa maggiormente in questo primo stadio è di avere un preamplificatore ad alto guadagno con bassa cifra di rumore, caratteristica questa assolutamente necessaria per ottenere immagini nitide anche al massimo degli ingrandimenti.

Il segnale preamplificato dal fet U.310 viene ulteriormente amplificato da IC1 un circuito ibrido a larga banda SH221 con un guadagno in potenza di 16-18 dB pari cioè ad un guadagno in tensione di circa 7 volte.

Il segnale notevolmente preamplificato e a basso rumore, potrà essere ora convertito a 10,7 MHz e a

questo provvede l'integrato SO42P indicato nello schema elettrico con la sigla IC2.

Il piedino 13 dell'SO42P che termina con l'indicazione «al VFO», serve per applicargli la frequenza dell'oscillatore locale prelevata dal sintetizzatore riportato in fig. 5.

Sul piedino di uscita 2 di IC2 il segnale convertito a 10,7 MHz verrà applicato sul primario della MF1. Sul secondario della stessa media frequenza, il segnale verrà prelevato ed applicato sull'ingresso del filtro a quarzo KVG-XF.107 S.138 (banda passante + — 15 KHz) che permetterà con la sua ristretta banda di eliminare tutti i «disturbi» laterali che potrebbero «sporcare» l'immagine video.

Dopo tale filtro troviamo un mosfet 3N204 preamplificatore di MF a 10,7 MHz (vedi MF3).

Dall'uscita della MF3 il segnale a 10,7 MHz raggiungerà il piedino d'ingresso dell'integrato IC4 un SL.6601.

All'interno di questo integrato che rientra nella categoria dei componenti professionali, come vedesi in fig. 1 troviamo un primo stadio amplificatore a 10,7 MHz e uno stadio oscillatore locale. Dalla miscelazione di queste due frequenze si ricaverà un secondo valore di MF che preamplificato verrà applicato ad un rivelatore FM a PLL a banda stretta, il segnale rivelato verrà poi preamplificato in BF e risulterà disponibile sul piedino 8 dal quale potrà essere prelevato per applicarlo all'amplificatore di potenza.

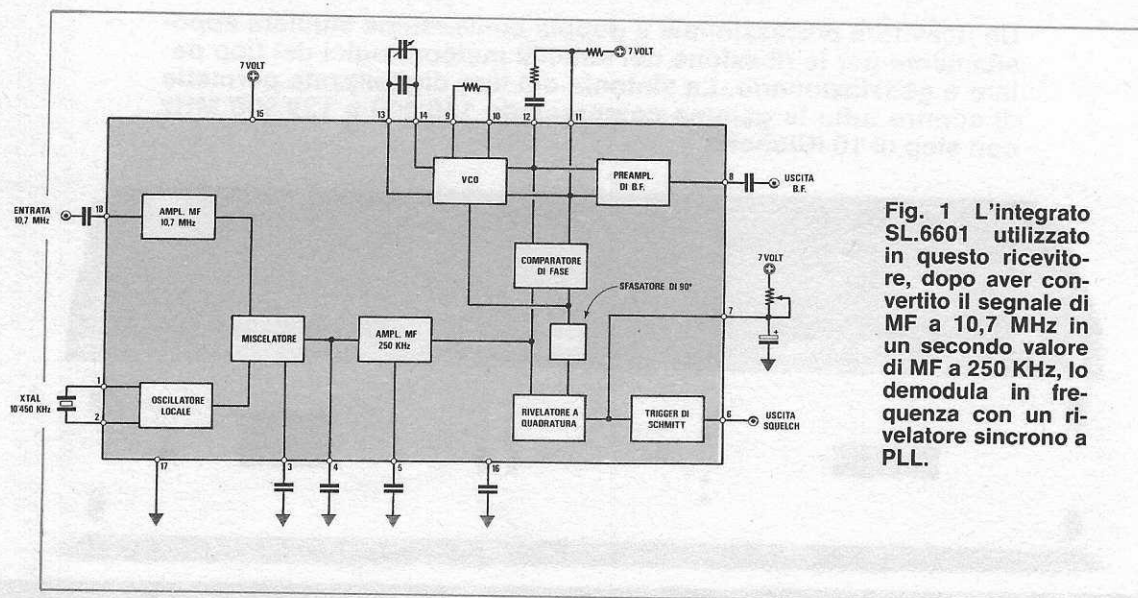


Fig. 1 L'integrato SL.6601 utilizzato in questo ricevitore, dopo aver convertito il segnale di MF a 10,7 MHz in un secondo valore di MF a 250 KHz, lo demodula in frequenza con un rivelatore sincrono a PLL.

All'interno dello stesso integrato è presente anche un efficace Squelch che verrà utilizzato per eccitare un relè.

Le caratteristiche principali dell'SL.6601 sono le seguenti:

Volt alimentazione	7 volt
Corrente assorbita	2 mA.
Sensibilità	5 microvolt
Dinamica	100/120 dB
Rapporto segnale/rumore	50 dB.
Reiezione segnali AM	40 dB.
Squelch livello minimo	0.2 volt
Squelch livello massimo	6,9 volt
Uscita segnale BF	0.08 volt

In pratica la doppia conversione effettuata da questo integrato nel suo interno, la si ottiene con i 10,7 MHz applicati sul piedino d'ingresso 18 con la frequenza dall'oscillatore locale a 10,450 MHz ottenuto con il quarzo XTAL1, applicato sui piedini 1-2.

Da tale miscelazione si otterrà un valore di MF pari a $10,700 - 10,450 = 250$ KHz che amplificato, verrà demodulato in frequenza da un rivelatore sincrono costituito da un circuito PLL presente all'interno dell'integrato.

Sul piedino 4, dove è presente il segnale di MF a 250 KHz potrà essere collegato un voltmetro in alternata realizzato con l'integrato IC5, un TL.081, per realizzare un sensibile S-Meter.

Sul piedino 6 è presente invece la tensione di Squelch che servirà per pilotare i due transistor TR2 e TR1, collegati in Darlington necessari per eccitare il relè in presenza di un segnale di VHF in antenna. Questo relè sarà utile per azionare un

registratore e memorizzare su nastro i segnali dei satelliti polari e geostazionari.

Il segnale di BF disponibile sul piedino 8 di questo integrato, prima di raggiungere il VIDEO-CONVERTER o il REGISTRATORE passerà attraverso un filtro «passa basso» necessario per eliminare rumori e fruscii sul segnale di uscita.

A tale filtro, segue lo stadio di BF di potenza utile per ascoltare su un piccolo trasduttore il segnale di BF rivelato.

Terminata la descrizione del ricevitore potremo ora passare alla sintonia a canali sintetizzati il cui schema elettrico è riportato in fig. 5.

Il problema più complesso che abbiamo dovuto risolvere volendo fornirvi questo ricevitore in Kit, è stato quello della sintonia.

Infatti, non potevamo scegliere una sintonia variabile perché già in partenza, ci saremmo trovati con un'infinità di ricevitori da tarare, in quanto lavorando su queste frequenze è facile uscire fuori dalla gamma, ammesso poi che qualcuno fosse riuscito a tarare il circuito in modo da esplorare tutta la gamma da 137 a 138 MHz, ci siamo chiesti come avrebbe potuto sintonizzarsi sulle diverse frequenze dei satelliti polari senza disporre di un apposito frequenzimetro che sottraesse dalla frequenza dell'oscillatore locale i 10,7 MHz della media frequenza. Avevamo anche pensato di completare il ricevitore con un frequenzimetro, seppure questo ne avesse aumentato il costo, ma anche in tal modo restava il problema della deriva cioè, la frequenza dell'oscillatore locale per un aumento di temperatura oppure per aver toccato inavvertitamente la manopola della sintonia, avrebbe potuto andare facilmente fuori sintonia facendo così perdere delle immagini.

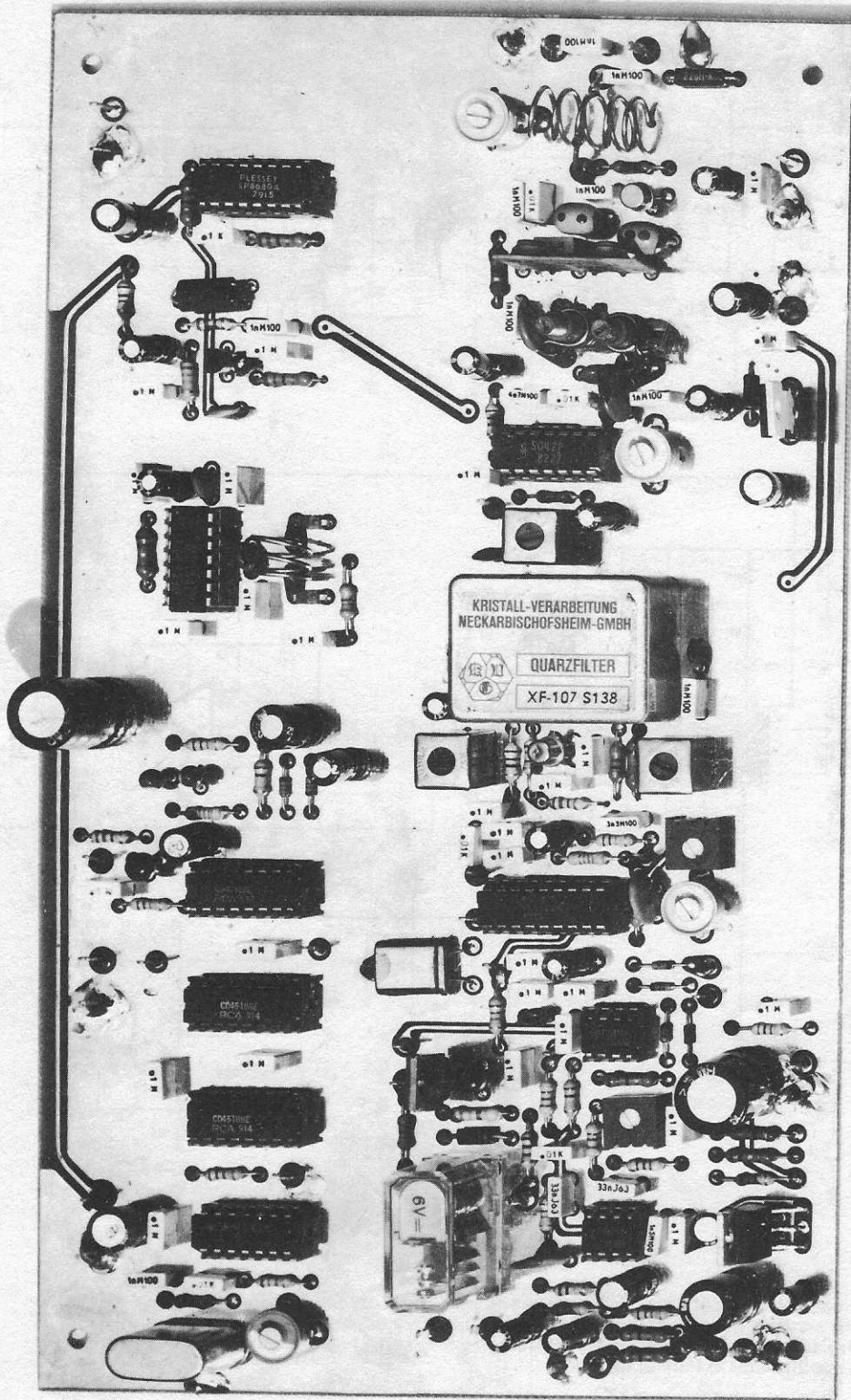


Fig. 2 Come si presenta a realizzazione ultimata il circuito del ricevitore per satelliti meteorologici. In basso sulla destra, è possibile notare la bobina d'ingresso L1, al centro il filtro a quarzo KVG e sopra a questo la bobina L4, i due diodi varicap DV1 e DV2 e l'integrato MC.1648 (vedi IC9 di fig. 5). Anche se in questa foto non appare, tutto lo stadio oscillatore relativo a IC9 dovrà essere totalmente schermato da entrambi i lati con i due schermi metallici che troverete nel kit. Ricordatevi di stagnare a massa i due involucri dei quarzi XTAL1 e XTAL2.

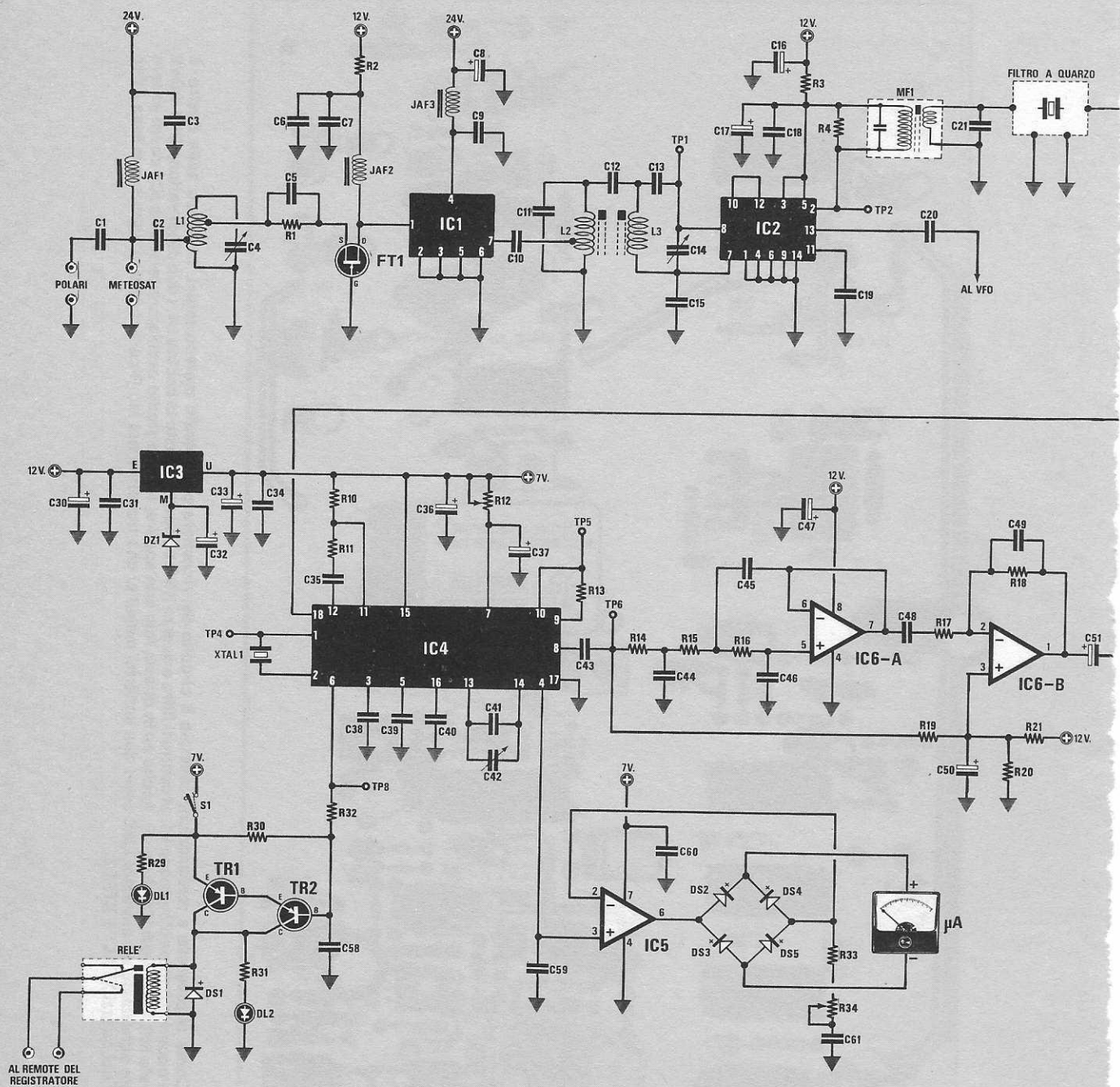


Fig. 3 Schema elettrico del solo stadio ricevente, in fig. 5 abbiamo riportato invece lo stadio dell'oscillatore locale e della sintonia digitalizzata che dovrà essere collegata al piedino 13 di IC2 (vedi «al VFO»). La lista componenti la troverete a pag. 91. Tutti i terminali indicati con le scritte TP sono dei «test point» utili in fase di taratura.

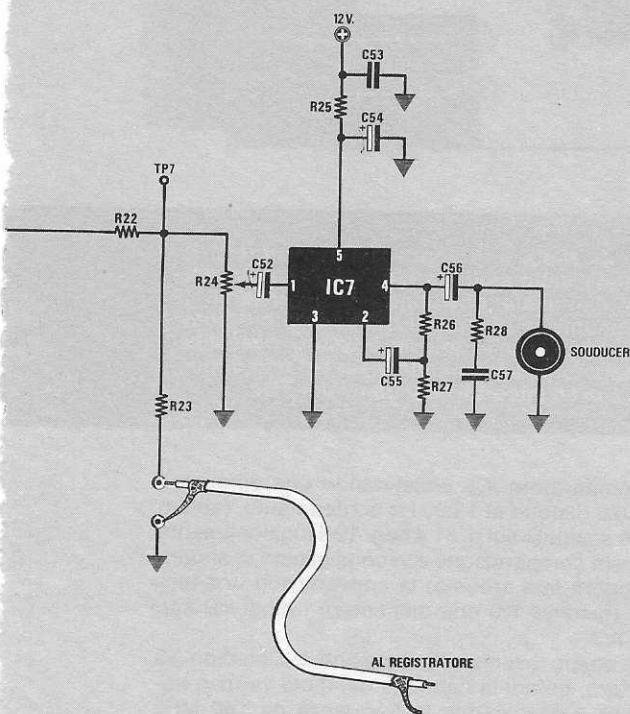
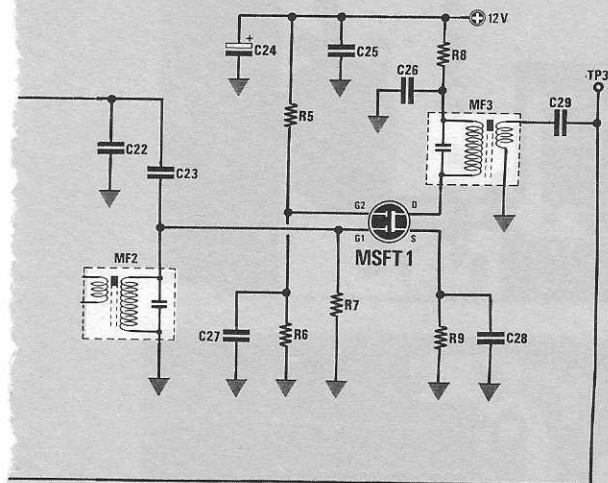


Fig. 3A Il segnale di BF prelevato dalla resistenza R.23 dovrà essere collegato, tramite un cavetto schermato, ad un qualsiasi registratore, oppure al Video-Converter presentato su questo stesso numero.

Avevamo ancora pensato di realizzare un oscillatore quarzato a più canali, ma così facendo oltre all'elevato costo e alla difficile reperibilità dei quarzi le prestazioni del ricevitore sarebbero state alquanto limitate.

Ammesso per esempio che il prossimo anno venga lanciato nello spazio un altro satellite meteorologico su una frequenza diversa dal quarzo utilizzato e che il METEOSAT per un'improvvisa avaria cessi di funzionare, il quarzo in nostro possesso non servirebbe più.

Per risolvere questo spinoso problema abbiamo deciso di realizzare una sintonia sintetizzata.

Osservando le foto, constaterete che è sufficiente impostare sui commutatori binari presenti sul pannello frontale del mobile il numero 137.150 oppure 137.500 o 137.850 e matematicamente il ricevitore verrà predisposto per captare la frequenza di 137.150-137.500 o 137.850 KHz con una stabilità pari a quella che avremmo potuto ricavare da un quarzo.

Così facendo, avremo la possibilità di esplorare tutta la gamma compresa da 130.000 MHz a 139.990 KHz con salti di 10 in 10 KHz e quindi non dovremo più preoccuparci per la ricezione dei satelliti che in futuro orbiteranno intorno al globo terrestre.

Ritornando alla descrizione dello schema elettrico, (vedi fig. 5) cominceremo dall'oscillatore a quarzo XTAL2 da 1 MHz ottenuto con i due inverter IC12/B e IC12/C.

Questa frequenza squadrata dal terzo inverter IC12/A verrà applicata all'ingresso dell'integrato IC11 un C/Mos 4518 collegato in modo da dividere X 100, a questo segue un secondo 4518 (vedi IC10) collegato invece per dividere X 10. Sul piedino di uscita 6 di IC10 ci ritroveremo quindi con una frequenza di 1.000 Hz infatti $1.000.000 \text{ Hz} / (100 \times 10) = 1.000 \text{ Hz}$.

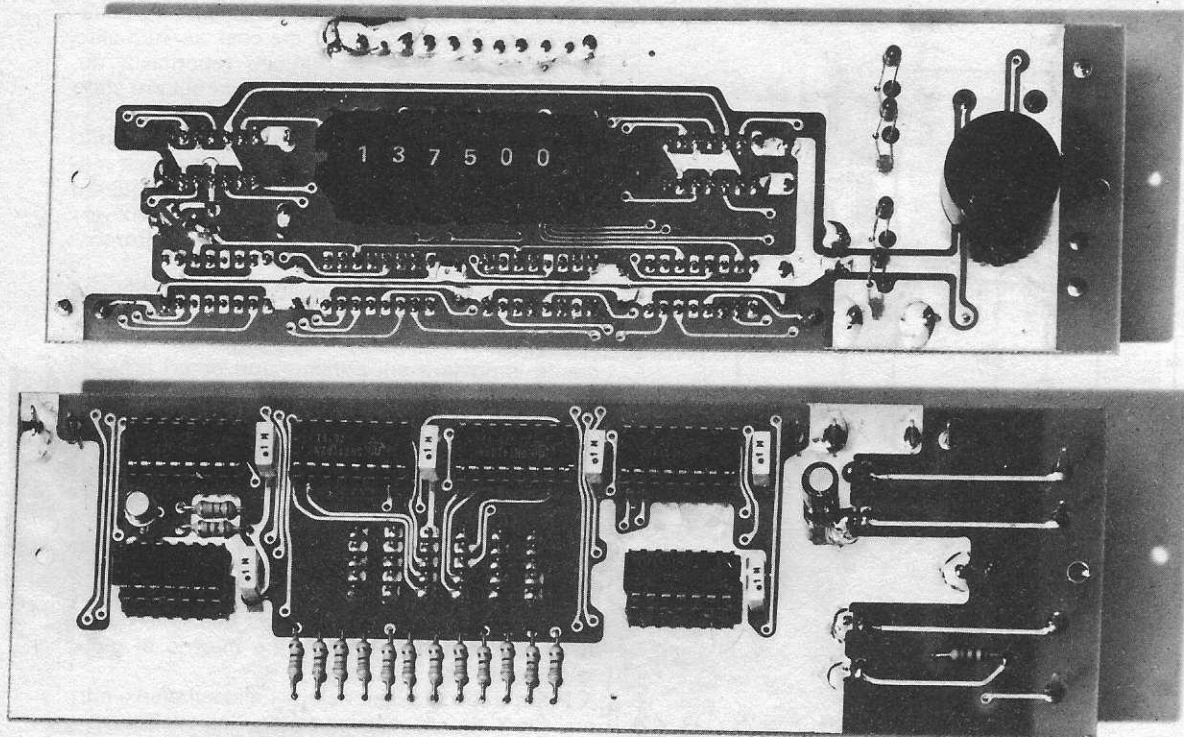
Questi 1.000 Hz serviranno come frequenza di riferimento per poter correggere automaticamente, tramite due diodi varicap, quella generata dall'oscillatore locale, un MC.1648, indicato nello schema elettrico con la sigla IC9.

Infatti la bobina L4 collegata tra i piedini 10-12 dell'MC.1648 oscillerà a seconda della tensione applicata sui diodi varicap DV1 e DV2 in un campo compreso approssimativamente tra 120 e 150 MHz.

Ammesso per esempio che l'oscillatore oscillasse a 140 MHz il segnale presente sul piedino di uscita 3 raggiungerebbe il transistor TR4 questo lo amplificherebbe e dal suo collettore tramite il condensatore C85 verrebbe prelevato per essere applicato al piedino 13 dell'integrato miscelatore SO42P presente nello schema elettrico di fig. 3 (vedi su IC2 entrata VFO).

Contemporaneamente la frequenza dei 140 MHz raggiungerà anche i piedini d'ingresso 15-16 dell'integrato IC13 un ECL divisore X 10 in grado di lavorare fino a 600 MHz.

Dal piedino di uscita 11 ci ritroveremo con una



frequenza di 14 MHz che verrà applicata sull'ingresso (piedino 4) dell'integrato IC19 che assieme a IC18, IC17 e IC16 costituisce una catena di divisori programmabili.

I primi tre integrati IC19, IC18 e IC17, sono tutti SN.74192 cioè divisori contatori avanti/indietro che possono essere predisposti per dividere da 0 a 9 tramite i commutatori binari applicabili sui piedini 15-1-10-9, mentre l'ultimo integrato IC16 è ancora un divisore contatore avanti/indietro tipo SN.74193 o SN.74LS193 che noi abbiamo collegato per ottenere una divisione fissa X 13 in quanto il campo di frequenza che a noi interessa esplorare con il ricevitore deve essere compreso tra i 130.000 MHz e i 139.990 MHz quindi i primi due numeri di sinistra risultano sempre fissi a 13, variabili dovranno essere invece le successive tre cifre, per potersi sintonizzare da 13-000-0 a 13-999-0 mentre anche l'ultima di destra rimarrà sempre **fissa**.

Ammessi di impostare sui contraves il numero 130.000, la frequenza dei 14 MHz pari a 14.000.000 Hz verrà divisa per 13.000 e in questo caso si otterrà

$$14.000.000 : 13.000 = 1.076 \text{ Hz}$$

questa frequenza applicata al piedino 3 dell'integrato IC8 verrà comparata con la frequenza di 1.000 Hz generata dal quarzo da 1 MHz applicato in precedenza sul piedino 14.

Fig. 4 Nella foto sopra abbiamo ripreso il circuito della sintonia digitalizzata visto dal lato dal quale dovranno essere inseriti il commutatore binario, il trasduttore e i diodi led, mentre nella foto in basso è possibile vedere lo stesso circuito visto dal lato opposto con i 6 integrati ed il transistor TR5.

Il comparatore IC8 constatando una differenza tra 1.076 rispetto ai 1.000 Hz di riferimento, (abbiamo già spiegato sul n. 81 a pag. 12 il funzionamento di questa comparazione e vi consigliamo di andare a rileggere tale articolo) la convertirà in una tensione (piedino 13) che alimenterà i diodi varicap DV1-DV2.

Nel nostro esempio la tensione sul piedino 13 diminuirà, quindi la capacità dei diodi varicap aumenterà e ovviamente la frequenza da 140 MHz passerà a 138-135-132 MHz fino a raggiungere i 130 MHz. L'integrato IC13 dividendo sempre X 10 130 MHz, applicherà alla catena dei divisori IC16, IC17, IC18 e IC19, 13.000.000 Hz che divisi per 13.000 forniranno in uscita

$$13.000.000 : 13.000 = 1.000 \text{ Hz}$$

Il comparatore IC8 constatando che la frequenza

ELENCO COMPONENTI

R1 = 82 ohm ¼ watt	C30 = 10 mF elettr. 35V
R2 = 180 ohm ¼ watt	C31 = 100.000 pF poliestere
R3 = 100 ohm ¼ watt	C32 = 1 mF elettr. 63V
R4 = 3.300 ohm ¼ watt	C33 = 10 mF elettr. 35V
R5 = 6.800 ohm ¼ watt	C34 = 100.000 pF poliestere
R6 = 2.200 ohm ¼ watt	C35 = 3.300 pF poliestere
R7 = 18.000 ohm ¼ watt	C36 = 1 mF elettr. 63V
R8 = 100 ohm ¼ watt	C37 = 1 mF elettr. 63V
R9 = 82 ohm ¼ watt	C38 = 100.000 pF poliestere
R10 = 33.000 ohm ¼ watt	C39 = 100.000 pF poliestere
R11 = 22.000 ohm ¼ watt	C40 = 100.000 pF poliestere
R12 = 100.000 ohm trimmer 1 giro	C41 = 100 pF a disco VHF
R13 = 47.000 ohm ¼ watt	C42 = 10/40 pF compensatore
R14 = 4.700 ohm ¼ watt	C43 = 100.000 pF poliestere
R15 = 4.700 ohm ¼ watt	C44 = 10.000 pF poliestere
R16 = 4.700 ohm ¼ watt	C45 = 33.000 pF poliestere
R17 = 10.000 ohm ¼ watt	C46 = 1.500 pF poliestere
R18 = 100.000 ohm ¼ watt	C47 = 1 mF elettr. 63V
R19 = 100.000 ohm ¼ watt	C48 = 33.000 pF poliestere
R20 = 10.000 ohm ¼ watt	C49 = 100 pF a disco VHF
R21 = 10.000 ohm ¼ watt	C50 = 10 mF elettr. 35V
R22 = 560 ohm ¼ watt	C51 = 1 mF elettr. 63V
R23 = 560 ohm ¼ watt	C52 = 1 mF elettr. 63V
R24 = 100.000 ohm ¼ watt	C53 = 100.000 pF poliestere
R25 = 1 ohm ¼ watt	C54 = 10 mF elettr. 35V
R26 = 1.000 ohm ¼ watt	C55 = 100 mF elettr. 25V
R27 = 33 ohm ¼ watt	C56 = 470 mF elettr. 25V
R28 = 10 ohm ¼ watt	C57 = 100.000 pF poliestere
R29 = 330 ohm ¼ watt	C58 = 100.000 pF poliestere
R30 = 18.000 ohm ¼ watt	C59 = 4,7 pF a disco VHF
R31 = 270 ohm ¼ watt	C60 = 100.000 pF poliestere
R32 = 10.000 ohm ¼ watt	C61 = 100.000 pF poliestere
R33 = 560 ohm ¼ watt	L1 = vedi testo
R34 = 2.000 ohm trimmer 1 giro	L2 = vedi testo
C1 = 1.000 pF poliestere	L3 = vedi testo
C2 = 1.000 pF poliestere	JAF 1 = impedenza 22 microhenry
C3 = 100.000 pF poliestere	JAF 2 = impedenza 1 microhenry
C4 = 10/40 pF compensatore	JAF 3 = impedenza 18 microhenry
C5 = 1.000 pF poliestere	MF1 = media frequenza arancio
C6 = 10.000 pF poliestere	MF2 = media frequenza arancio
C7 = 1.000 pF poliestere	MF3 = media frequenza verde
C8 = 1 mF elettr. 63V	DS1 = diodo al silicio 1N4007
C9 = 100.000 pF poliestere	DS2 = diodo al silicio 1N4148
C10 = 1.000 pF poliestere	DS3 = diodo al silicio 1N4148
C11 = 10 pF a disco VHF	DS4 = diodo al silicio 1N4148
C12 = 4,7 pF a disco VHF	DS5 = diodo al silicio 1N4148
C13 = 27 pF a disco VHF	DZ1 = diodo zener 2,7V ½ watt
C14 = 10/40 pF compensatore	DL1 = diodo led rosso miniatura
C15 = 1.000 pF poliestere	DL2 = diodo led rosso miniatura
C16 = 1 mF elettr. 63V	TR1 = transistor PNP tipo BD242
C17 = 1mF elettr. 63V	TR2 = transistor PNP tipo BC205
C18 = 100.000 pF poliestere	FT1 = fet tipo U310
C19 = 10.000 pF poliestere	MSFT1 = mosfet tipo 3N204
C20 = 4.700 pF poliestere	IC1 = SH221
C21 = 18 pF a disco VHF	IC2 = SO 42P
C22 = 18 pF a disco VHF	IC3 = uA 7805
C23 = 1.000 pF poliestere	IC4 = SL6601
C24 = 1 mF elettr. 63V	IC5 = TL081 = LF351
C25 = 100.000 pF poliestere	IC6 = TL082 = LF353
C26 = 100.000 pF poliestere	IC7 = TDA2002
C27 = 100.000 pF poliestere	XTAL1 = quarzo 10,450 MHz
C28 = 100.000 pF poliestere	Filtro a quarzo 10,7 MHz KVG
C29 = 10.000 pF poliestere	Relè 6 volt 1 scambio
	uA = strumento da 200 uA.
	Capsula Souducer
	S1 = interruttore

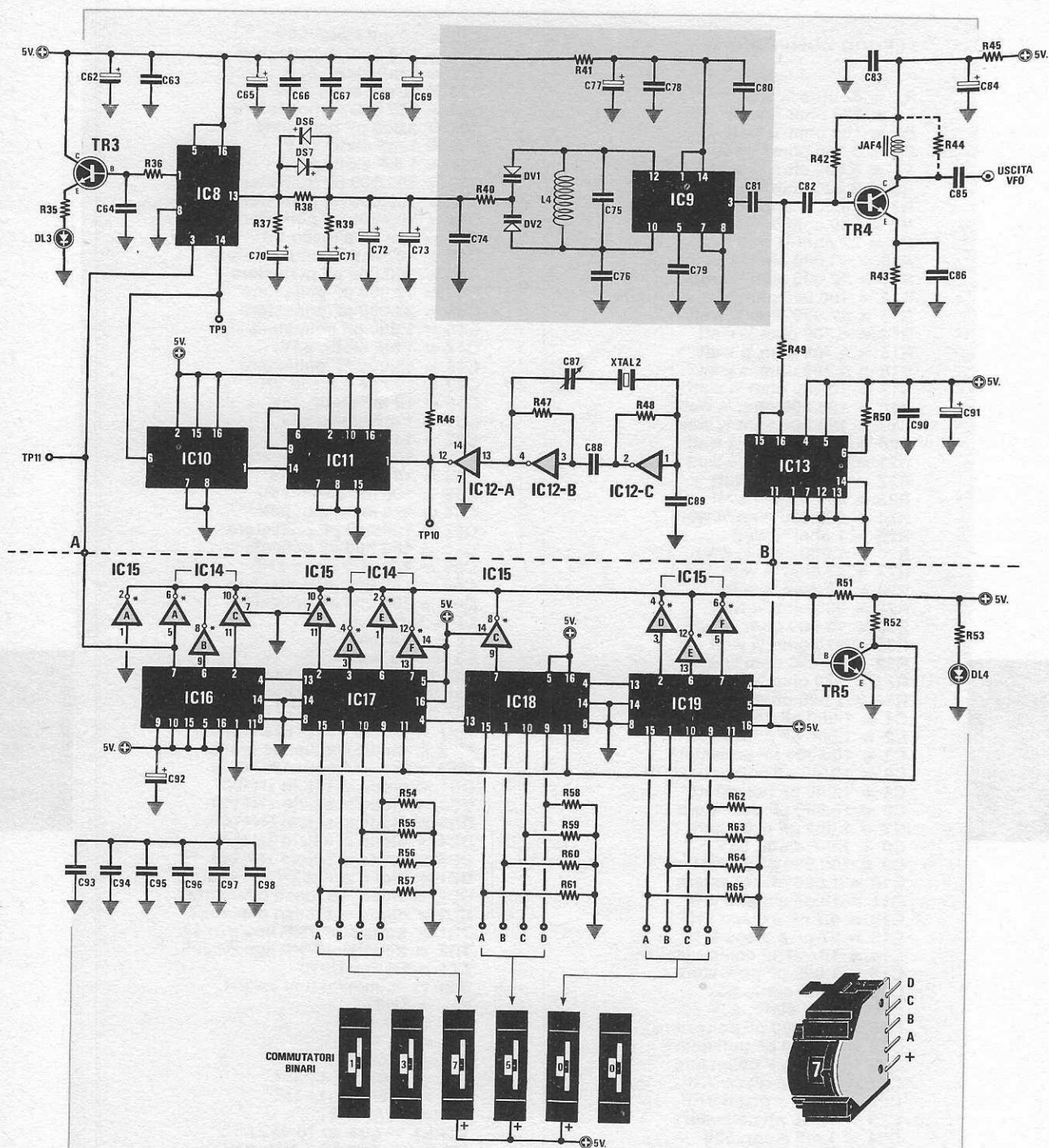


Fig. 5 Schema elettrico dell'oscillatore locale del comparatore di fase (vedi IC8 e IC9) e della sintonia digitalizzata (vedi tutta la parte posta sotto alla linea tratteggiata). Gli inverter applicati su IC16 - IC17 - IC18 - IC19 servono per sommare alla frequenza dell'oscillatore locale il valore della MF cioè i 10,7 MHz.

ELENCO COMPONENTI

R35 = 220 ohm ¼ watt
 R36 = 22.000 ohm ¼ watt
 R37 = 33.000 ohm ¼ watt
 R38 = 100.000 ohm ¼ watt
 R39 = 10.000 ohm ¼ watt
 R40 = 47.000 ohm ¼ watt
 R41 = 1 ohm ¼ watt
 R42 = 27.000 ohm ¼ watt
 R43 = 560 ohm ¼ watt
 R44 = 2.200 ohm ¼ watt
 R45 = 100 ohm ¼ watt
 R46 = 1.000 ohm ¼ watt
 R47 = 680 ohm ¼ watt
 R48 = 680 ohm ¼ watt
 R49 = 270 ohm ¼ watt
 R50 = 560 ohm ¼ watt
 R51 = 2.200 ohm ¼ watt
 R52 = 1.000 ohm ¼ watt
 R53 = 270 ohm ¼ watt
 R54 = 330 ohm ¼ watt
 R55 = 330 ohm ¼ watt
 R56 = 330 ohm ¼ watt
 R57 = 330 ohm ¼ watt
 R58 = 330 ohm ¼ watt
 R59 = 330 ohm ¼ watt
 R60 = 330 ohm ¼ watt
 R61 = 330 ohm ¼ watt
 R62 = 330 ohm ¼ watt
 R63 = 330 ohm ¼ watt
 R64 = 330 ohm ¼ watt
 R65 = 330 ohm ¼ watt
 C62 = 10 mF elettr. 35V
 C63 = 100.000 pF poliestere
 C64 = 100.000 pF poliestere
 C65 = 22 mF elettr. 35V
 C66 = 100.000 pF poliestere
 C67 = 100.000 pF poliestere
 C68 = 100.000 pF poliestere
 C69 = 470 mF elettr. 25V
 C70 = 2,2 mF elettr. al tantalio
 C71 = 2,2 mF elettr. al tantalio
 C72 = 4,7 mF elettr. 63V
 C73 = 47 mF elettr. 25V
 C74 = 100.000 pF poliestere
 C75 = 4,7 pF a disco VHF
 C76 = 100.000 pF poliestere

C77 = 1 mF elettr. 63V
 C78 = 100.000 pF poliestere
 C79 = 100.000 pF poliestere
 C80 = 100.000 pF poliestere
 C81 = 820 pF a disco VHF
 C82 = 820 pF a disco VHF
 C83 = 100.000 pF poliestere
 C84 = 1 mF elettr. 63V
 C85 = 1.000 pF poliestere
 C86 = 100.000 pF poliestere
 C87 = 10/60 pF compensatore
 C88 = 10.000 pF poliestere
 C89 = 1.000 pF poliestere
 C90 = 100.000 pF poliestere
 C91 = 10 mF elettr. 35V
 C92 = 10 mF elettr. 35V
 C93 = 100.000 pF poliestere
 C94 = 100.000 pF poliestere
 C95 = 100.000 pF poliestere
 C96 = 100.000 pF poliestere
 C97 = 100.000 pF poliestere
 C98 = 100.000 pF poliestere
 L4 = vedi testo
 JAF 4 = impedenza VK200
 DS6 = diodo al silicio 1N4148
 DS7 = diodo al silicio 1N4148
 DV1 = diodo varicap BB.105
 DV2 = diodo varicap BB.105
 DL3 = diodo led rosso miniatura
 DL4 = diodo led rosso miniatura
 TR3 = transistor NPN tipo BC.238
 TR4 = transistor NPN tipo BF.224
 TR5 = transistor NPN tipo 2N2222
 IC8 = CD.4046
 IC9 = MC.1648
 IC10 = CD.4518
 IC11 = CD.4518
 IC12 = SN74LS04
 IC13 = SP.8680
 IC14 = SN.7406
 IC15 = SN.7406
 IC16 = SN74LS193
 IC17 = SN.74192
 IC18 = SN.74192
 IC19 = SN.74192
 XTAL2 = quarzo 1 MHz
 commutatori binari-6 contraves binari

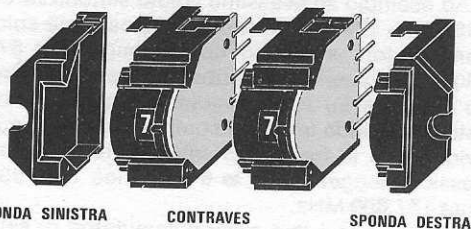


Fig. 6 I sei commutatori binari dovranno essere uniti uno all'altro cercando di incastrare nelle tacche presenti nel corpo le linguette situate ai lati di ogni commutatore. Ai due estremi, fisserete poi le due sponde come vedesi in figura.

applicata sul piedino 3 risulta di 1.000 Hz quindi perfettamente identica alla frequenza di comparazione applicata sul piedino 14 bloccherà la tensione in uscita sul piedino 13 in modo da alimentare i diodi varicap con la giusta tensione affinché l'oscillatore eroghi 130 MHz.

Ammettendo che per un qualsiasi motivo l'oscillatore da 130 MHz derivi verso i 129 MHz, alla catena dei divisori giungerà una frequenza di 12,9 MHz pari a 12.900.000 Hz che divisa per 13.000 (numero impostato sui commutatori binari) fornirà in uscita

$$12.900.000 : 13.000 = 992 \text{ Hz}$$

Il comparatore IC8 constatando che questa è inferiore alla frequenza campione dei 1.000 Hz applicati sul piedino 14 **aumenterà** la tensione in uscita sul piedino 13, questa raggiungendo i diodi varicap ne diminuirà la loro capacità pertanto, l'oscillatore da 129 MHz salirà a 129,5 a 129,8 a 129,9 MHz e quando la tensione aumentando porterà l'oscillatore sui 130 MHz, il comparatore bloccherà la tensione sul piedino di uscita 13 affinché l'oscillatore non si sposti più da tale valore.

Se impostassimo ora i commutatori binari su un diverso valore, ad esempio sui 137,650 MHz, l'integrato comparatore non ritrovandosi più sul piedino 3 una frequenza di 1.000 Hz pari cioè a quella applicata sul piedino 14, modificherebbe la tensione sul piedino di uscita in modo da modificare la capacità sui diodi varicap affinché il circuito oscilli esattamente sui 137,650 MHz.

Con tale sistema la stabilità di frequenza è migliore di quella che si otterrebbe utilizzando un quarzo, con il vantaggio che impostando i commutatori su una determinata frequenza, si ha la certezza che il ricevitore capterà esattamente tale frequenza.

A questo punto, tutti sanno che in una supereterodina per poter captare ad esempio 130,000 MHz o 137,650 MHz, l'oscillatore locale deve oscillare su una frequenza che risulti superiore o inferiore del valore di media frequenza, quindi sapendo che il valore della nostra MF risulta pari a 10,700 MHz per ricevere i 130,000 MHz l'oscillatore locale dovrebbe generare una frequenza di

$$130,000 + 10,700 = 140,700 \text{ MHz}$$

oppure a

$$130,000 - 10,700 = 119,300 \text{ MHz}$$

per ricevere invece una frequenza di 137,650 MHz l'oscillatore locale dovrebbe generare una frequenza pari a

$$137,650 + 10,700 = 148,350 \text{ MHz}$$

oppure

$$137,650 - 10,700 = 126,950 \text{ MHz}$$

In pratica impostando sui commutatori binari il numero 130,000 o 137,650 l'oscillatore dovrebbe oscillare a 119,300 MHz oppure a 126,950 MHz (nel nostro ricevitore facciamo oscillare l'oscillatore sottraendo alla frequenza da ricevere il valore della MF1).

Per ottenere questa condizione abbiamo utilizzato una decodifica (vedi gli inverter IC14/A, IC14/B, IC14/C, IC14/D, IC14/E, IC14/F, IC15/B, IC15/C, IC15/D, IC15/E, IC15/F, collegati sul divisore programmabile composto da IC19, IC18, IC17, IC16) che somma in fase di conteggio il numero 1.070.000. In altre parole, i contatori nel conteggio non partono da 0 ma dal numero 1.070.000 quindi ammettendo di impostare sui commutatori il numero 130.000 l'oscillatore sarà obbligato ad oscillare a 119.300.000 Hz.

Infatti dividendo X 10, tramite IC13, questa frequenza diventerà ora 11.930.000 Hz e poiché i contatori iniziano a contare da 1.070.000, come totale avremo:

$$1.070.000 + 11.930.000 = 13.000.000 \text{ Hz}$$

questa frequenza divisa X 13.000 ci darà 1.000 Hz cioè l'esatta frequenza che applicata sul piedino 3 del comparatore IC8 corrisponderà ai 1.000 Hz di riferimento applicati sul piedino 14 dello stesso integrato.

Così facendo sarà possibile leggere sui commutatori binari l'esatta frequenza di ricezione e non quella dell'oscillatore locale.

Osservando lo schema elettrico noterete in basso 6 commutatori binari; solo 3 di essi sono collegati ai divisori IC17, IC18, IC19 i primi due di sinistra e l'ultimo di destra sono scollegati, in quanto, come spiegato precedentemente, non risultano utili per nessuna funzione pratica, li abbiamo inseriti esclusivamente per poter visualizzare interamente la frequenza di ricezione.

Infatti, avremmo potuto anche utilizzare solo 3 commutatori, ma montando la mascherina frontale del mobile ci siamo accorti che era scomodo avere solo tre commutatori sui quali impostare le unità dei MHz e le centinaia e le decine dei KHz.

Ad esempio se avessimo voluto sintonizzarci sui 136.750 o 137.800, avendo a disposizione solo tre commutatori, avremmo dovuto impostare 675 o 780 e così facendo potrebbe diventare problematico ricordarsi su quale frequenza ci siamo sintonizzati. Utilizzando invece 6 commutatori verrà subito evidenziata la frequenza selezionata in quanto è possibile leggere tutte le 6 cifre cioè 136.750 oppure 137.800 MHz.

È ovvio che i due primi commutatori di sinistra verranno bloccati sul numero 13 e l'ultimo commutatore di destra sul numero 0, comunque, anche

se li ruotassimo su numeri diversi questi non influenzerebbero in alcun modo la frequenza dell'oscillatore.

ALIMENTAZIONE

Questo ricevitore richiede per la sua alimentazione 4 diverse tensioni tutte stabilizzate e più precisamente

24 volt - 0,2 amper

12 volt - 0,2 amper

7 volt - 0,01 amper

5 volt - 0,5 amper

Come vedesi dallo schema elettrico di fig. 8 tali tensioni si otterranno utilizzando il trasformatore N. 553 provvisto di tre secondari, tre ponti raddrizzatori e tre integrati stabilizzatori, un 7824 per i 24 volt, un 7812 per i 12 volt ed un 7805 per i 5 volt.

Per la tensione dei 7 volt necessari per alimentare l'integrato SL.6601 (vedi IC4) nello schema elettrico di fig. 3 abbiamo utilizzato un'altro uA.7805 in serie al quale abbiamo applicato un diodo zener da 2,7 volt (vedi DZ1).

Questa sovrabbondanza di integrati stabilizzatori permette di disaccoppiare perfettamente tutti i diversi stadi, eliminare quindi ritorni di segnali e disturbi che potrebbero sporcare l'immagine.

REALIZZAZIONE PRATICA

Il montaggio di questo circuito non è difficile, anzi precisiamo che avendo a disposizione due circuiti stampati a fori metallizzati, cioè con le piste superiori già elettricamente collegate con quelle inferiori, risulta alquanto semplice.

Poiché sempre ci pervengono montaggi con lo stagno solamente appoggiato sulle piste, tanto è vero che muovendo i componenti questi potrebbero essere facilmente sfilati, ci raccomandiamo di effettuare delle ottime saldature. Ripetiamo che per ottenere una perfetta stagnatura occorre procedere come segue: lo stagno deve essere appoggiato sul punto da stagnare dopodiché viene fuso con la punta del saldatore; quest'ultimo non deve essere immediatamente tolto da tale punto ma deve essere lasciato per 2 o 3 secondi, tempo che permette allo stagno di raggiungere una fluidità tale da espandersi sulla pista del circuito stampato. Per ogni saldatura è sufficiente una sola goccia di stagno, due o tre gocce non servono a nulla, anzi un eccesso di stagno può a volte provocare un cortocircuito tra piste adiacenti.

A conoscenza di ciò potrete dare inizio alla realizzazione pratica del ricevitore.

Sul circuito stampato LX 551 inserirete nelle posizioni indicate tutti gli zoccoli per gli integrati. Dopo questi, potrete inserire tutte le resistenze, i

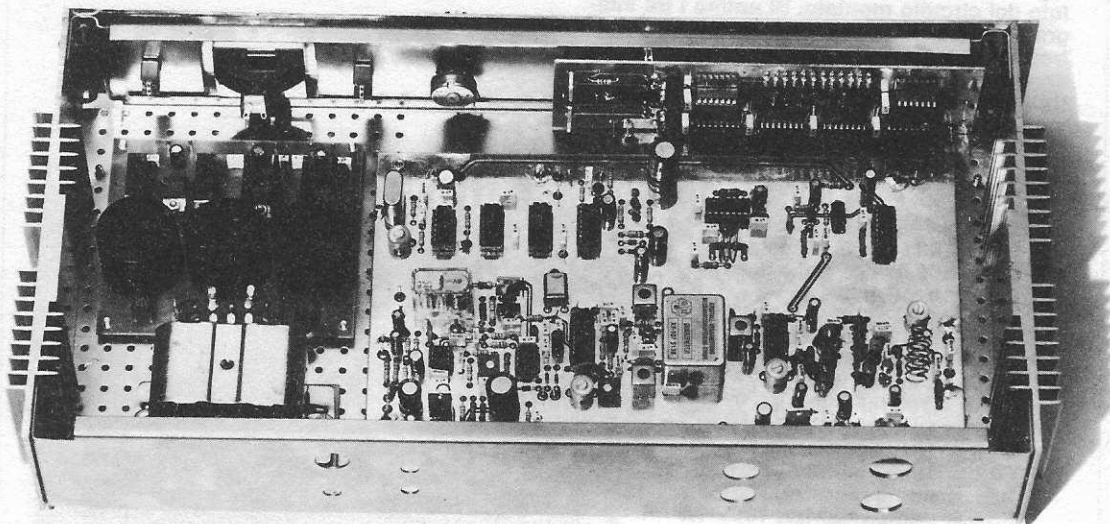


Fig. 7 Come vedesi in questa foto il circuito stampato della sintonia digitalizzata dovrà essere fissato sul contropannello del mobile, a sinistra fisserete lo strumento S-Meter utilizzando una fascetta e sul piano, i circuiti stampati del ricevitore e dell'alimentatore tenendoli sollevati da questo di 3-4 millimetri per evitare di cortocircuitare le piste inferiori.

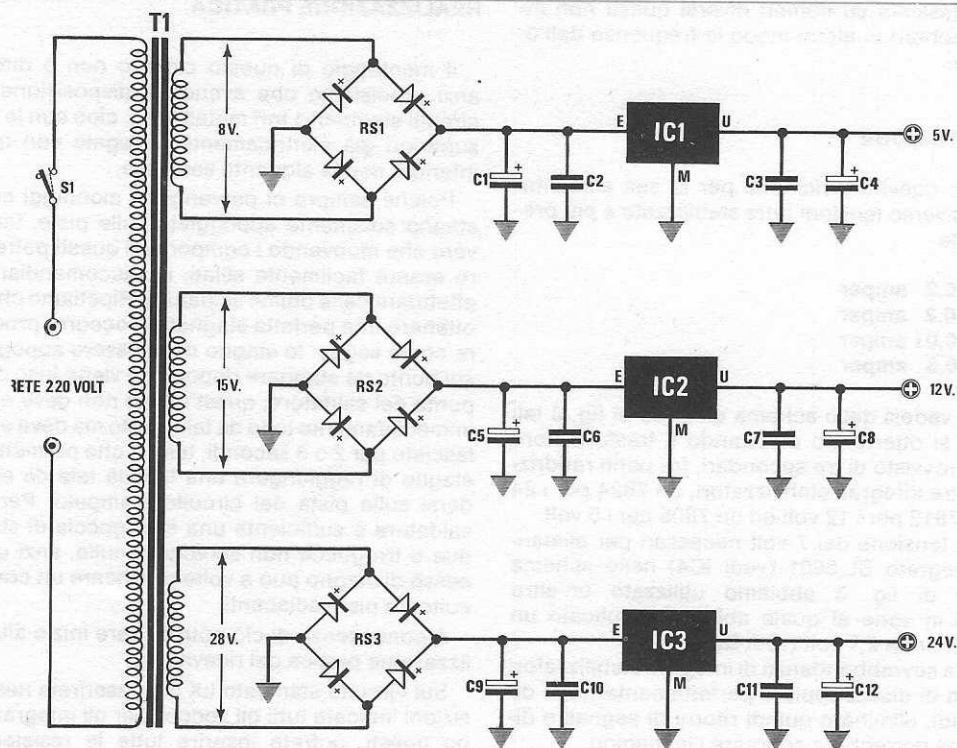
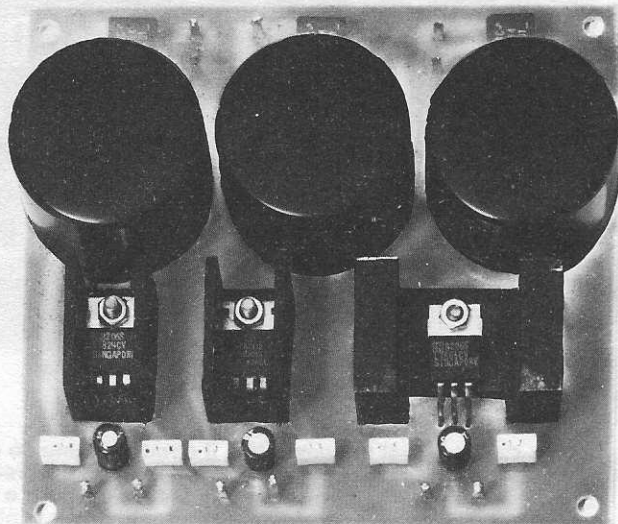


Fig. 8 Schema elettrico dell'alimentatore e foto del circuito montato. Si notino i tre integrati stabilizzatori montati sulle alette di raffreddamento, solo IC1 che eroga i 5 volt deve essere montato sull'aletta più grande. Controllate che i terminali degli integrati non risultino in corto con l'aletta.

ELENCO COMPONENTI

C1 = 4.700 mF elettr. 50 V.
 C2 = 100.000 pF poliestere
 C3 = 100.000 pF poliestere
 C4 = 10 mF elettr. 35 V.
 C5 = 4.700 mF elettr. 50 V.
 C6 = 100.000 pF poliestere
 C7 = 100.000 pF poliestere
 C8 = 10 mF elettr. 35 V.
 C9 = 4.700 mF elettr. 50 V.
 C10 = 100.000 pF poliestere
 C11 = 100.000 pF poliestere
 C12 = 10 mF elettr. 35 V.
 RS1 = ponte raddrizz. 100V-1A
 RS2 = ponte raddrizz. 100V-1A
 RS3 = ponte raddrizz. 100V-1A
 IC1 = uA 7805
 IC2 = uA 7812
 IC3 = uA 7824
 T1 = trasformatore n. 553
 prim. 220 V.
 sec. 8V-1A/15V-1A/ 28V-0,6A
 S1 = interruttore



condensatori poliestere in miniatura controllandone attentamente i valori ad esempio

100.000 pF può essere scritto **.1 K** oppure **.1 J**

1.000 pF è indicato **1n** M100

1.500 pF è indicato **1n5** M100

10.000 pF è indicato **10n** M100

15.000 pF è indicato **15n** M100

4.700 pF è indicato **4n7** M100

Monterete poi i condensatori ceramici VHF, i diodi, controllandone la polarità, i fet, i mosfet e i transistor, controllando dallo schema pratico come risulta collocata sul circuito stampato la parte sfaccettata o la tacca di riferimento.

Proseguirete montando i compensatori e i trimmer, le impedenze di AF indicate con la sigla JAF, le tre medie frequenze, ricordandovi che la MF1 - MF2 è dotata di un nucleo arancione e riporta sull'involucro la scritta MF2 mentre la MF3 è dotata di un nucleo verde e sull'involucro riporta la scritta MF3. Se utilizzate MF con scritte diverse, anche se fossero da 10,7 MHz ricordatevi che potrebbero avere un'impedenza diversa e quindi non accordarsi.

Non dimenticatevi di stagnare i terminali dello schermo di ogni MF a massa, anche in questi casi constatiamo che in molti montaggi tali terminali vengono solo infilati sul circuito stampato e non stagnati.

A questo punto dovrete avvolgere le quattro bobine L1-L2-L3-L4.

Per L1 avvolgete 5 spire con il filo argentato da 1 mm. che troverete nella confezione del kit sopra ad un diametro di 8 mm (potreste utilizzare il lato infe-

riore di una punta da trapano da 8 mm.). Quando la bobina è ancora sul supporto dovrete allargarla tanto da ottenere un solenoide lungo 21 mm. cioè la distanza per la quale i due terminali devono collimare con i due fori presenti sul circuito stampato come vedesi in fig. 11.

Infilate la bobina nei due fori, tenendola distanziata di un millimetro dal circuito stampato.

Con due corti spezzoni di filo di rame nudo effettuate le due prese che dal centro della bobina andranno a collegarsi sull'ingresso e sull'uscita.

Per L2 utilizzando il solito filo argentato da 1 mm. avvolgete sul supporto in plastica del diametro di 5 mm. completo di nucleo ferromagnetico 4,5 spire distanziandole tanto da ottenere una bobina lunga 8 mm.

Togliete la bobina dal supporto in plastica e con un sottile filo di rame nudo da 0,3 - 0,5 mm effettuate la presa per C10 a 1 spira, partendo dal basso (vedi fig. 9).

Infilate la bobina così ottenuta nel suo supporto e ripiegate i tre fili verso il basso e dopo averli infilati nei fori presenti sul circuito stampato, li stagnerete.

Per la bobina L3 avvolgete sul secondo supporto in plastica da 5 mm. 4,5 spire utilizzando il solito filo argentato da 1 mm. e spaziando le spire per ottenere ancora una bobina lunga 8 mm.

Ricordatevi che l'inizio avvolgimento della bobina L2 deve trovarsi in basso (terminale che andrà a collegarsi a massa) e che la presa effettuata su tale bobina risulti collocata ad 1 spira rispetto alla massa. Se capovolgeste la bobina sul supporto, la presa non si troverebbe più a 1 spira da massa ma 3,5 spire e in tali condizioni la bobina non si accorderebbe.

Per L4 utilizzando sempre lo stesso filo argentato da 1 mm. impiegato per le altre bobine, avvolgete 3 spire su un supporto del diametro di 8 mm. (anche in questo caso potrete utilizzare il gambo di una punta da trapano) distanziandole in modo da ottenere un solenoide lungo dai 6 ai 7 millimetri, stagnate tale bobina nello spazio riservato, (vicino a DV1 e DV2) tenendola distanziata dal circuito stampato di 1 mm. circa.

Constaterete che la realizzazione di queste tre bobine è molto semplice e non presenta alcuna difficoltà.

I due diodi varicap DV1-DV2 posti ai due estremi della bobina L4 dovrete collocarli in modo che il lato verniciato bianco (su questo stesso lato è presente anche un piccolo bollino) sia rivolto verso il filtro a quarzo XF.107-S138.

Proseguendo nel montaggio, inserite il preamplificatore ibrido IC1, poi i condensatori elettrolitici controllando la polarità dei terminali, per i due condensatori al tantalio C70 e C71 da 2,2 mF la polarità la si può identificare dal «punto» colorato presente sull'involucro, collegandoli alla rovescio e fornendo tensione al circuito, occorrerà subito sostituire tali condensatori.

Ora inserite sullo stampato l'integrato stabilizza-

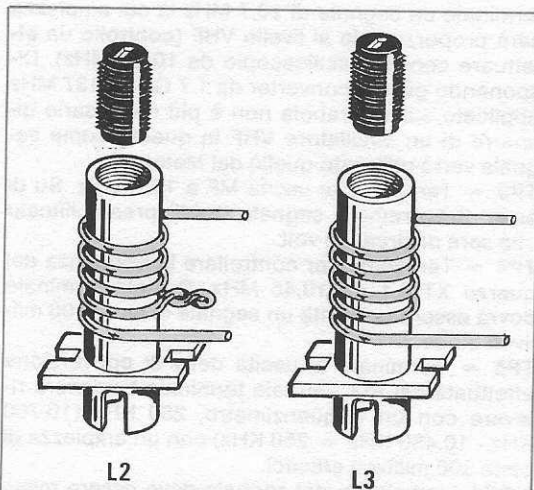


Fig. 9 Le sole bobine L2 e L3 dovranno essere avvolte sui supporti in plastica forniti nel kit. Su L2 ad una spira verso il lato massa effettuerete una presa, necessaria per collegarla a C10 (vedi fig. 3). I supporti delle due bobine li fisserete al circuito stampato con una goccia di collante.

tore IC3 uA.7805 collocandolo con la parte metallica del corpo verso l'esterno ed il diodo zener da 2,7 volt con la fascia blu o bianca che contorna un solo lato del corpo rivolta verso il filtro a quarzo XF.107-S138.

Montate infine l'integrato TDA.2002, il relè, il filtro a quarzo XF.107-S138 e i due quarzi XTAL1 e XTAL2. Il quarzo XTAL2 da 1 MHz che è il più grande, lo terrete in posizione verticale stagnando a massa l'involucro con un sottile filo di rame, il quarzo XTAL1 da 10,45 MHz lo ripiegherete sul circuito stampato stagnandone l'involucro a massa con una goccia di stagno. Diversamente, non collocando a massa gli involucri dei due quarzi, potrebbero verificarsi dei battimenti di frequenza.

Per completare questo circuito è necessario ancora racchiudere lo stadio oscillatore con i due schermi metallici che troverete nel kit, ma prima di farlo converrà controllarne il funzionamento, quindi mettete da parte per un istante tale circuito e rivolgete l'attenzione sul circuito stampato LX552 necessario per la realizzazione della sintonia sintetizzata (fig. 12 e 13).

Constaterete che anche questo circuito stampato è dotato di fori metallizzati, quindi su di esso dovrete solo ed esclusivamente montare i diversi componenti e stagnarli.

Da un lato collegherete tutti gli zoccoli degli integrati, il transistor, le resistenze e i condensatori, dal lato opposto come visibile in fig. 13 collegherete il commutatore binario, i quattro diodi led, e il trasduttore di BF. Per i diodi led ricordatevi che il terminale più corto dovrà essere rivolto verso il commutatore binario, mentre per il trasduttore non esiste polarità in quanto questo è solo un piccolo altoparlante.

Per il commutatore binario, unite uno all'altro i 6 settori e alle due estremità applicate le sponde laterali, (fig. 6) volendo, potreste bloccare con una goccia di collante le due prime cifre di sinistra sul numero 13 e l'ultima di destra sul numero 0. Potrete anche evitare di eseguire tale operazione sempreché vi ricordiate di lasciare queste due prime cifre fisse sul numero 13 e l'ultima sul numero 0.

I numeri di questi commutatori si dovranno leggere tenendo il trasduttore sulla destra (fig. 13).

I terminali d'ingresso e di uscita, come vedesi in disegno, dovranno essere collegati al circuito stampato del ricevitore tramite due spezzoni di cavo coassiale sottile da 52 ohm (tipo RG.174) che troverete nel kit.

La lunghezza di questi cavetti non è assolutamente critica.

Per i collegamenti di alimentazione dei diodi led e del trasduttore potrete utilizzare del normale filo di rame isolato in plastica.

Una volta terminato il montaggio di entrambi i circuiti, inserite negli zoccoli tutti gli integrati collocando l'asola di riferimento presente sul corpo, nella posizione chiaramente visibile nei disegni pratici.

Ora, potrete proseguire nel montaggio di questo ricevitore passando alla realizzazione dello stadio alimentatore.

Come vedesi in fig. 14 sul circuito stampato siglato LX553 collegherete i tre ponti raddrizzatori, i tre condensatori elettrolitici da 4.700 mF e i tre integrati stabilizzatori, ricordandovi che il uA.7805 dovrà essere fissato sull'aletta di dimensioni maggiori.

Controllate che nessuno dei tre piedini di tali integrati vada inavvertitamente a toccare il metallo dell'aletta dissipatrice e prima di saldare sui terminali d'ingresso i secondari del trasformatore di uscita, misurate le tensioni per essere certi di applicare la giusta tensione al giusto ingresso. Prima di collegare le uscite stabilizzate al ricevitore consigliamo di verificare con un tester se sui terminali interessati sono presenti 24 - 12 - 5 volt.

TEST POINT

Prima di procedere per la taratura indicheremo a cosa servono tutti i terminali Test-Point indicati nello schema elettrico con le sigle da TP1 a TP11.

TP1 = Terminale per controllare il funzionamento di tutto lo stadio preamplificatore VHF. È utile a noi per una verifica in caso di riparazione o taratura, in quanto occorre un generatore VHF che copra la gamma da 130 a 140 MHz, un oscilloscopio con banda passante a 250 MHz e un analizzatore di spettro.

TP2 = Terminale di uscita del miscelatore. Applicando sull'ingresso un segnale VHF compreso tra 130 a 140 MHz dovrà essere presente su questo terminale un segnale di 10,7 MHz la cui ampiezza sarà proporzionale al livello VHF (controllo da effettuare con un oscilloscopio da 10-15 MHz). Disponendo già del converter da 1,7 GHz a 137 MHz applicato sulla parabola non è più necessario disporre di un oscillatore VHF in quanto come segnale verrà utilizzato quello del Meteosat.

TP3 = Terminale di uscita MF a 10,7 MHz. Su di esso ritroveremo il segnale di MF preamplificato che sarà di circa 0,8 volt.

TP4 = Terminale per controllare la frequenza del quarzo XTAL1 da 10,45 MHz. Su tale terminale dovrà essere presente un segnale di circa 100 millivolt efficaci.

TP5 = Terminale di uscita della 2ª conversione effettuata dal PLL. Su tale terminale bisognerà rilevare con un frequenzimetro, 250 KHz (10,700 KHz - 10,450 KHz = 250 KHz) con un'ampiezza di circa 300 millivolt efficaci.

NOTA L'ampiezza del segnale deve essere misurata con l'oscilloscopio posto su AC in quanto su tale terminale è presente una tensione continua.

TP6 = Terminale di uscita di BF non filtrata

TP7 = Terminale di uscita di BF già filtrata

TP8 = Terminale di uscita per la taratura dello Squelch. Su questo terminale in assenza di segnale VHF, deve essere presente una tensione di 7 volt.

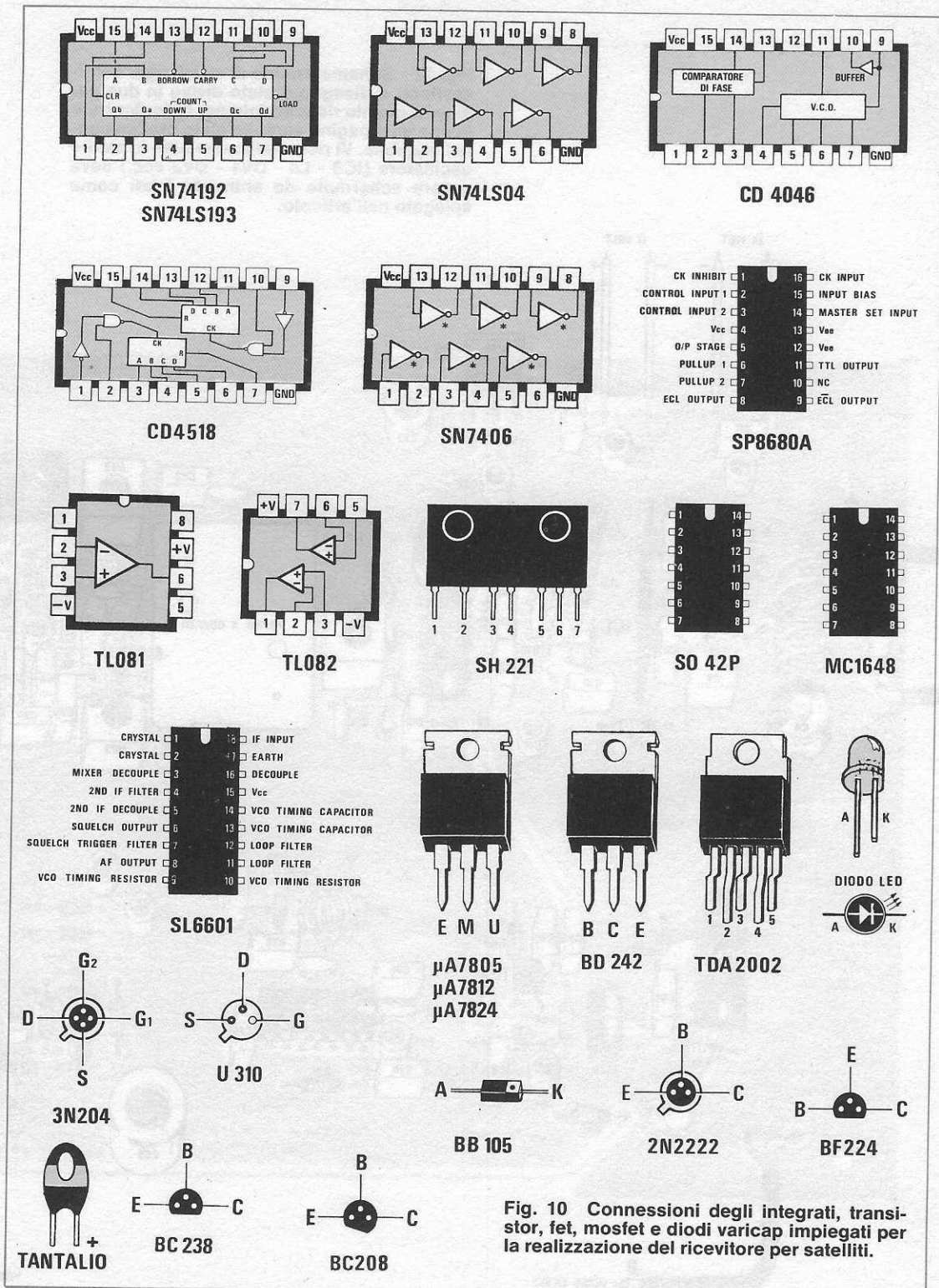
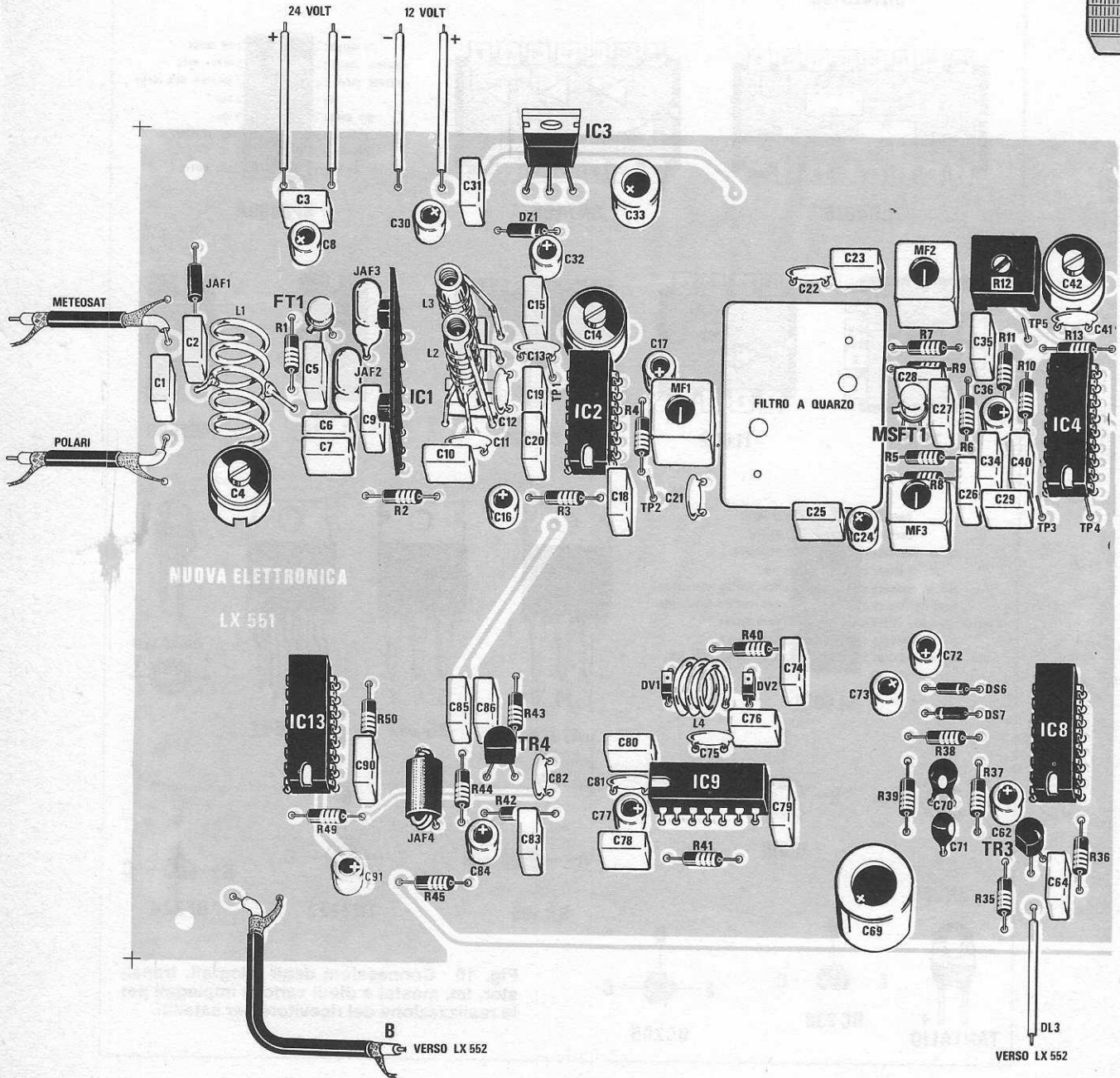


Fig. 10 Connessioni degli integrati, transistor, fet, mosfet e diodi varicap impiegati per la realizzazione del ricevitore per satelliti.

Fig. 11 Schema pratico di montaggio del ricevitore. Il disegno è stato diviso in due pagine in quanto riducendolo per farlo rientrare in una sola pagina sarebbe stato praticamente illeggibile. Vi ricordiamo che tutto lo stadio oscillatore (IC9 - L4 - DV1 - DV2 ecc.) deve essere schermato da entrambi i lati come spiegato nell'articolo.



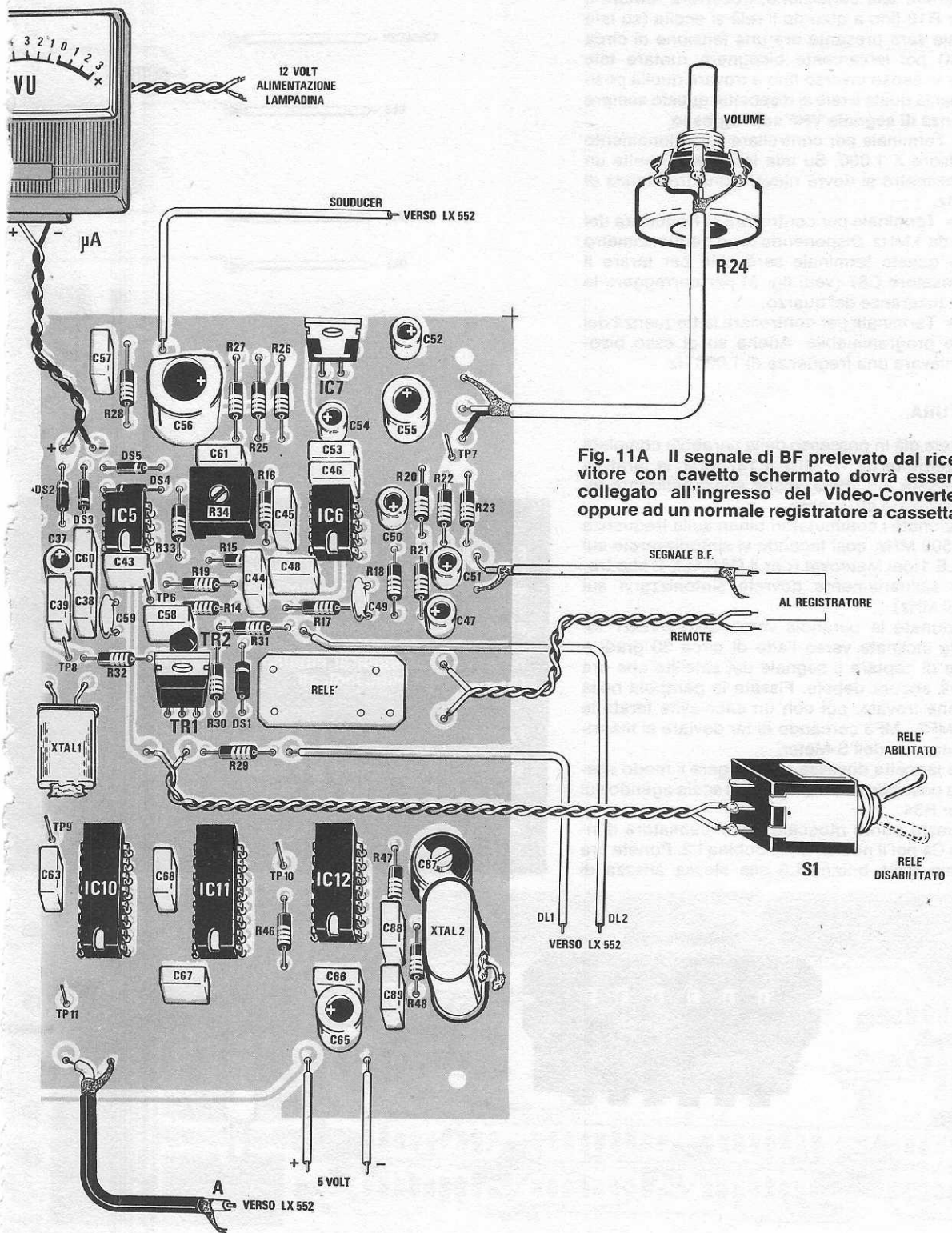


Fig. 11A Il segnale di BF prelevato dal ricevitore con cavetto schermato dovrà essere collegato all'ingresso del Video-Converter oppure ad un normale registratore a cassetta.

Per ottenere tale condizione, occorrerà ruotare il trimmer R12 fino a quando il relè si eccita (su tale terminale sarà presente ora una tensione di circa 0,2 volt) poi lentamente bisognerà ruotare tale trimmer in senso inverso fino a trovare quella posizione per la quale il relè si diseccita, questo sempre **in assenza di segnale VHF sull'ingresso.**

TP9 = Terminale per controllare il funzionamento del divisore X 1.000. Su tale terminale tramite un frequenzimetro si dovrà rilevare una frequenza di 1.000 Hz.

TP10 = Terminale per controllare la frequenza del quarzo da 1 MHz. Disponendo di un frequenzimetro digitale questo terminale sarà utile per tarare il compensatore C87 (vedi fig. 5) per correggere le piccole tolleranze del quarzo.

TP11 = Terminale per controllare la frequenza del divisore programmabile. Anche su di esso bisognerà rilevare una frequenza di 1.000 Hz.

TARATURA.

Se siete già in possesso della parabola completa di convertitore da 1.7 GHz a 137 MHz, la taratura potrà essere effettuata anche senza utilizzare alcun particolare strumento.

Selezionate i commutatori binari sulla frequenza di 137.500 MHz, così facendo vi sintonizzerete sul CANALE 1 del Meteosat (per il CANALE 2 che trasmette saltuariamente dovrete sintonizzarvi sui 134.000 MHz).

Direzionate la parabola verso SUD-OVEST tenendola inclinata verso l'alto di circa 30 gradi e cercate di captare il segnale del satellite che ora risulterà ancora debole. Fissate la parabola nella posizione trovata, poi con un cacciavite tarate le MF1 - MF2 - MF3 cercando di far deviare al massimo la lancetta dell'S-Meter.

Se la lancetta dovesse raggiungere il fondo scala, sarà possibile riportarla a metà scala agendo sul trimmer R34.

A questo punto ritoccate il compensatore d'ingresso C4 poi il nucleo della bobina L2. Ponete ora il nucleo della bobina L3 alla stessa altezza di

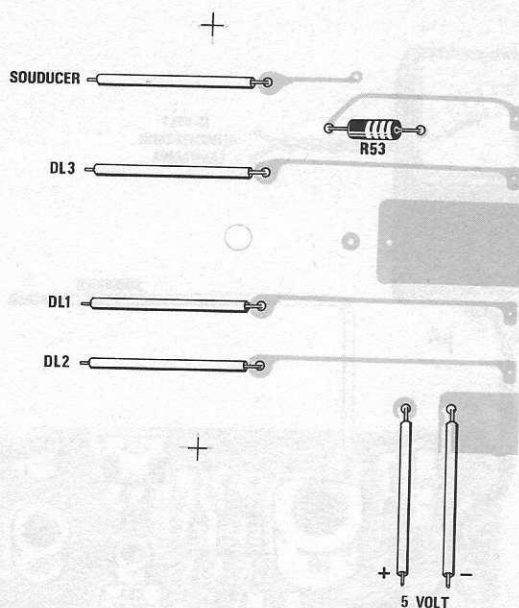
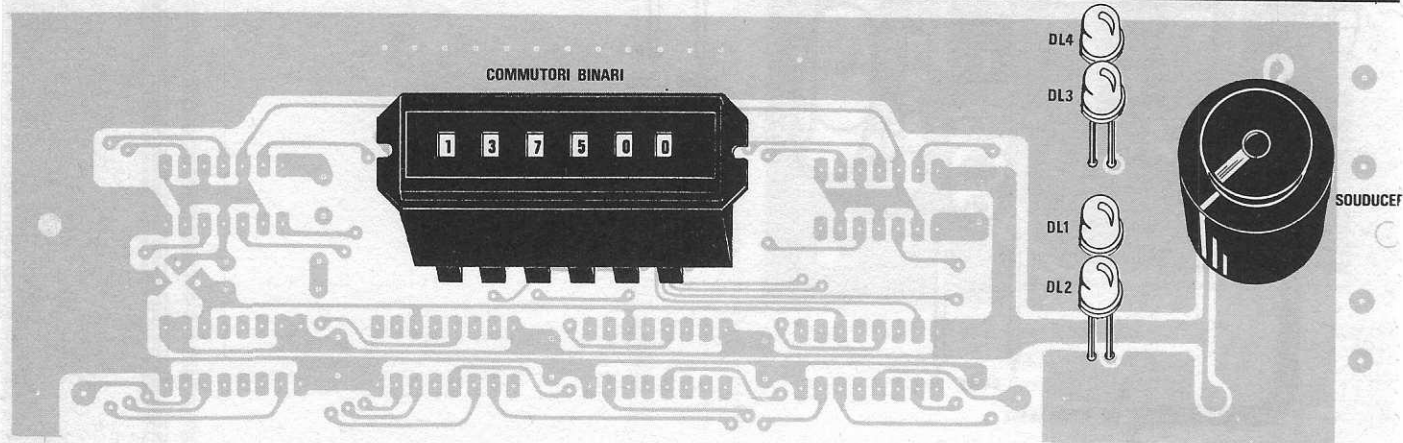
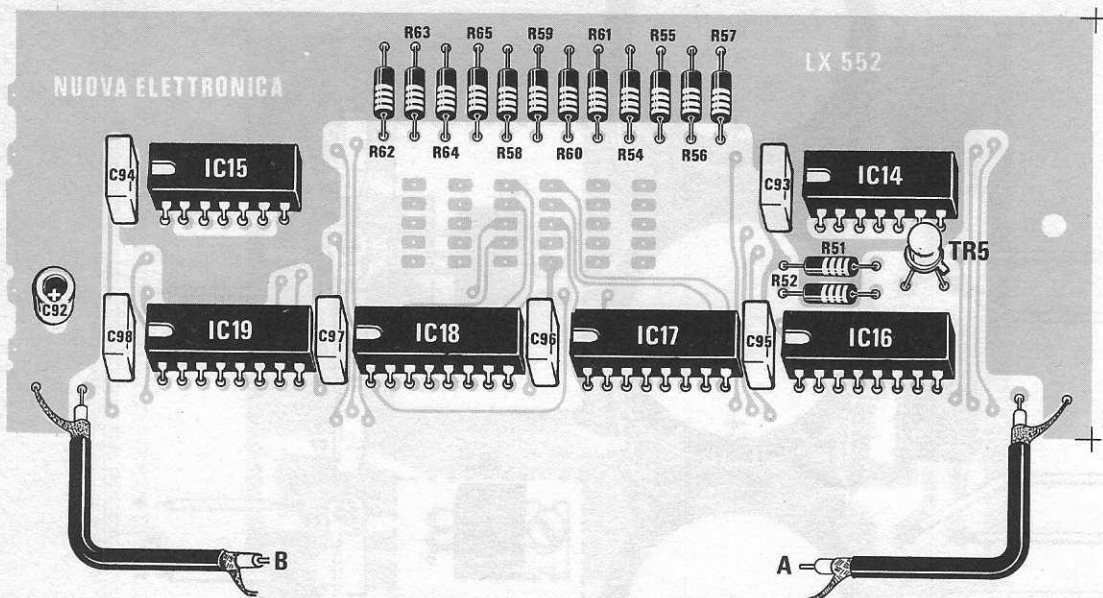


Fig. 12 In alto, il circuito stampato siglato LX.552 visto dal lato degli integrati. I due cavi coassiali A-B da 52 ohm li collegherete al circuito stampato visibile in fig. 11 facendo attenzione a non invertirli. Anche i fili indicati con le sigle DL1-DL2-DL3-Soudecer dovranno essere collegati al circuito stampato del ricevitore nei punti indicati.

Fig. 13 Lo stesso circuito stampato di fig. 12 visto dal lato opposto. I diodi led li salderete sul circuito stampato lasciando i terminali lunghi quanto basta per far uscire leggermente la parte superiore dal pannello frontale.





quello di L2 e ruotate il compensatore C14 sempre per ottenere il massimo segnale in uscita.

Il compensatore del PLL cioè C42 è bene tararlo controllando con un oscilloscopio applicato su TP5 se le ONDE QUADRE (ne faremo apparire due o tre agendo sulla base dei tempi) risultano **ben ferme** e non oscillanti. Se disponete di un frequenzimetro, collegandolo su TP5 il compensatore risulterà tarato quando leggerete la frequenza di 250 KHz.

Non disponendo di un oscilloscopio e tantomeno di un frequenzimetro tale compensatore dovrà essere ruotato in modo da ottenere in uscita del trasduttore un segnale forte e pulito. Se il PLL non è agganciato, cioè non risulta presente su TP5 una frequenza di 250 KHz constaterete che l'immagine sul TV non risulterà nitida.

Se disponete invece di un generatore in FM, di un oscilloscopio e di un frequenzimetro digitale tarare il ricevitore risulterà molto più facile.

Applicate su TP2 tramite un condensatore da 47 pF (su questo piedino è presente la tensione di alimentazione di 12 volt) una frequenza di 10,7 MHz e controllate con l'oscilloscopio il segnale su TP3, a questo punto tarate le MF3 - MF2 - MF1.

Ricordatevi che il filtro a quarzo è molto stretto quindi occorre sintonizzare molto bene la frequenza del generatore FM sui 10,7 MHz.

Applicate i puntali di un frequenzimetro digitale su TP5 e tarate il compensatore C42 fino a leggere una frequenza di 250 KHz.

Se il vostro generatore FM arriva a coprire la gamma dei 130 - 140 MHz potrete applicarlo sull'ingresso POLARI e dopo aver selezionato con il commutatore binario 137.000 MHz cercherete di sintonizzare il generatore su tale frequenza, poi controllando l'S-METER o misurando all'oscilloscopio il segnale BF presente su TP6 tarate il

compensatore d'ingresso C4, il nucleo della bobina L2, quello di L3 ed il compensatore C14 fino ad ottenere in uscita la massima ampiezza (il nucleo della MF1 dovrà essere nuovamente ritoccato).

Se avete già tarato il trimmer dello Squelch constaterete che applicando o escludendo in ingresso il segnale VHF il relè si ecciterà e disecciterà.

Una volta tarato il ricevitore, potrete schermare tutto lo stadio oscillatore cioè, l'integrato IC9 e la bobina L4. Non era consigliabile schermarlo in precedenza, perché se inavvertitamente aveste collocato un diodo varicap alla rovescio o vi foste dimenticati di inserire un condensatore, togliere questi due schermi sarebbe stato alquanto scomodo.

Lo schermo più alto lo collegherete sopra, dal lato dei componenti, stagnandone i bordi sul circuito stampato mentre il più piccolo dovrà essere collocato sotto al circuito stampato controllando su quali lati sono presenti due tacche e su quale una sola, questo perché quando lo fisserete sul circuito stampato, tali tacche dovranno essere collocate in corrispondenza sulle tre piste del circuito stampato che dall'interno dell'oscillatore fuoriusciranno per andare a congiungersi con gli stadi interessati. Al momento di stagnarne i bordi sul circuito stampato, controllate che le tacche non vadano a contatto con le tre piste di uscita, eventualmente dovrete limarle. Tutta questa schermatura è necessaria per ridurre il rumore e per evitare battimenti di frequenza che sporcherebbero l'immagine sullo schermo TV.

Dopo aver schermato lo stadio oscillatore converrà ricontrollare il ricevitore, in quanto non si può escludere che una goccia di stagno sia entrata internamente al circuito o che le tre piste di uscita non si siano cortocircuitate con lo schermo.

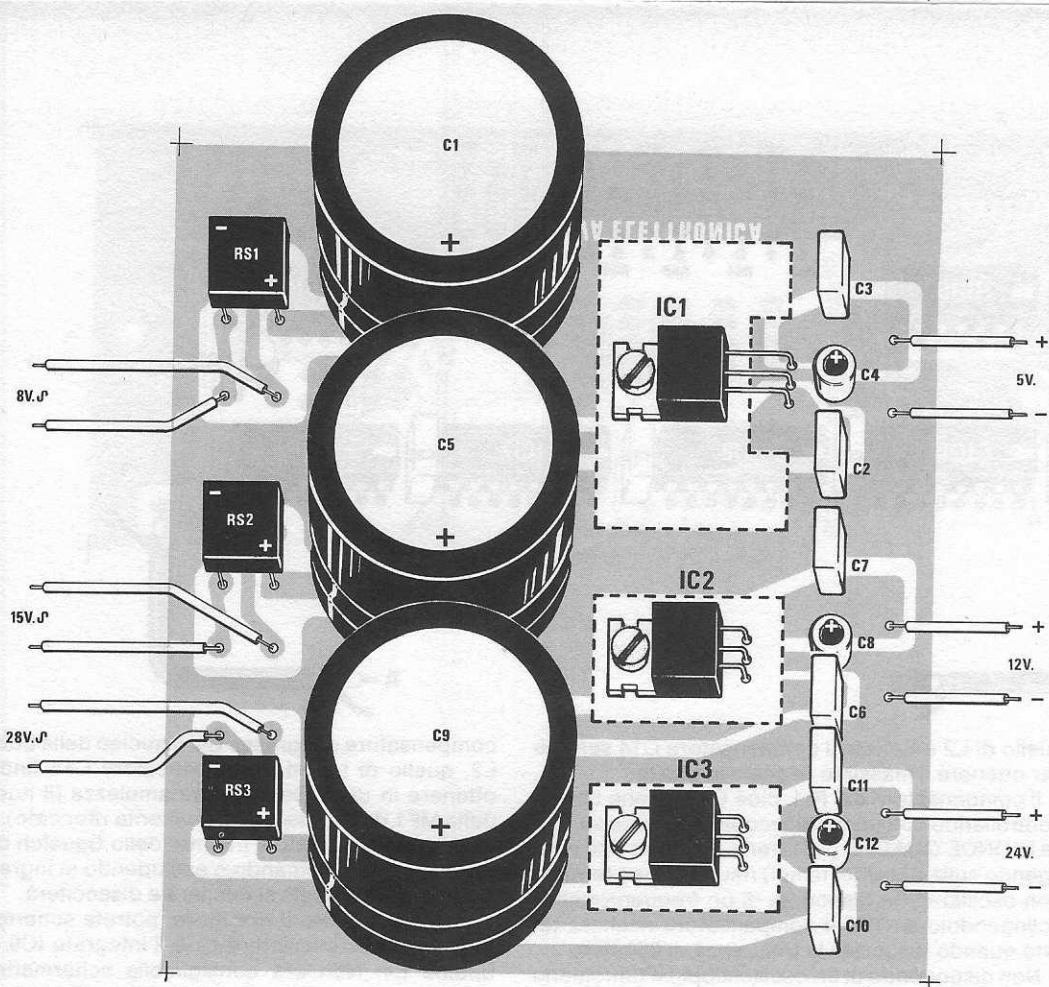
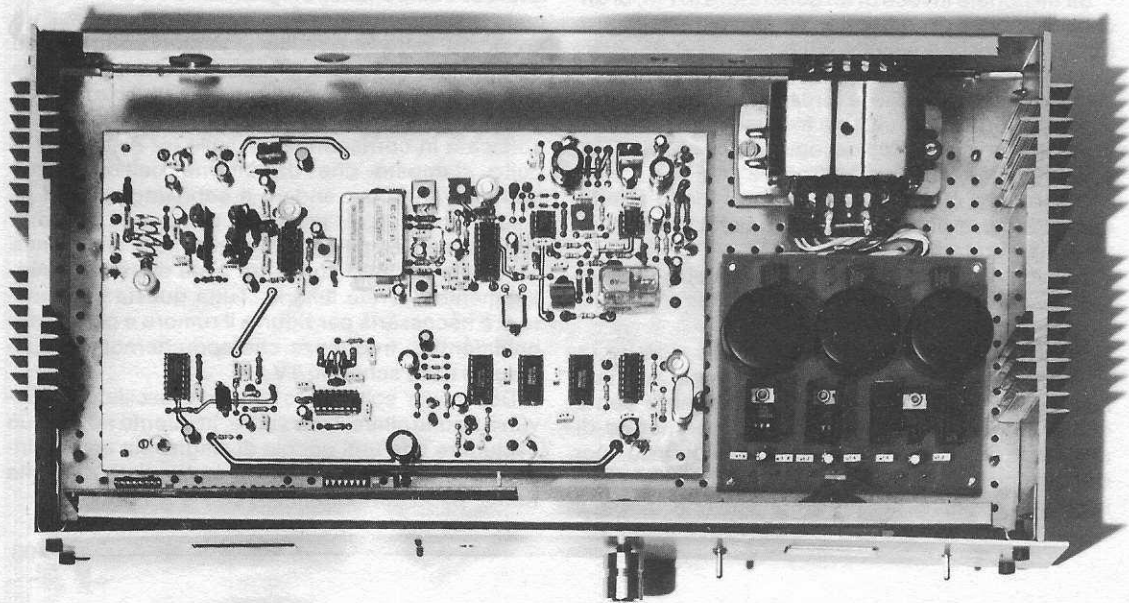


Fig. 14 Schema pratico di montaggio dell'alimentatore. Prima di stagnare i fili che fuoriescono dal trasformatore sugli ingressi del circuito stampato controllate le tensioni per non inserire i 28 volt sui 15 o 8 volt o viceversa. Nella foto in basso è visibile la posizione nella quale dovranno essere collegati lo stadio alimentatore e il trasformatore di alimentazione.



A questo punto potrete inserire il ricevitore nel mobile. Il circuito LX552 completo di commutatori binari dovrà essere fissato nel contropannello collocandolo in modo che il commutatore vada esattamente ad infilarsi nell'asola del pannello frontale. Sulla destra applicate lo strumentino S-Meter, collegando la lampadina di illuminazione sulla tensione dei 12 volt stabilizzati (la lampadina assorbe 60 mA) il potenziometro del volume e i due interruttori, quello di rete e quello per il relè che comanderà il registratore. Sul lato posteriore collocate i due spinotti femmina idonei per cavo coassiale TV da 75 ohm, ricordandovi di indicare quale dei due utilizzerete per l'ingresso del Meteosat e quale per i satelliti Polari, questo perché inserendo l'ingresso dei Polari sull'ingresso del Meteosat si corre il rischio di bruciare lo stadio alimentatore dei 24 volt e inserendo l'ingresso Meteosat sull'ingresso dei Polari, il convertitore da 1,7 GHz non verrebbe alimentato.

Quando utilizzerete un ingresso, l'altro **dovrete escluderlo**, per questo consigliamo di impiegare i due spinotti maschi di colore diverso.

Sempre sul retro, applicate le due prese necessarie per cavetto schermato da collegare al registratore e al VIDEO-CONVERTER e le due bocche di uscita del relè.

L'uscita del relè potrà comandare direttamente la messa in moto se il registratore ne è provvisto, oppure potrà comandare direttamente la tensione dei 220 volt che va alla spina di corrente.

Precisiamo che per registrare le immagini occorre un **normale** registratore sprovvisto di CONTROLLO AUTOMATICO DI VOLUME che non disponga cioè, di un circuito che limiti l'amplificazione quando il segnale è troppo elevato e ne aumenti il guadagno quando il segnale è troppo debole, in quanto è facilmente intuibile che utilizzando un simile registratore perdereste in definizione e in contrasto.

Disponendo di un registratore è possibile registrare su nastro tutti i 640.000 punti per quadro trasmessi dal satellite, quindi una volta registrata l'immagine potrete farla apparire totalmente sullo schermo del TV, oppure ripassarla ingrandendola X 2 o X 4 scegliendo dall'immagine totale la zona che più vi interessa.

Ripetiamo che con un ingrandimento X4 si ottiene la **massima definizione**, sarà possibile cioè, vedere piccoli banchi di nuvole e inquadrare ristrette zone, tale formato quindi sarà di grande utilità per i club nautici ed aeronautici.

Il formato X2 ad alta definizione è il più interessante, in quanto grazie ad esso, è possibile dai contorni dei continenti e delle isole, orientarsi meglio e capire quale zona si sta esplorando.

Il formato totale sarà utile per vedere le perturbazioni presenti nei diversi continenti e controllarle ora per ora verso quale direzione si spostano.

Precisiamo che i contorni dei continenti inseriti dalla stazione di Darmstadt tramite computer risultano molto approssimati, quindi non meravigliatevi se qualche volta sbordano dalla linea della Terra,

se un'insenatura non è tracciata, se la rotondità di un'isola risulta invece appuntita ecc. ecc. Quando la zona non è coperta da nuvole allora è facile vedere i reali contorni (i laghi e le piccole isole non sono contornati) quando invece tutto è coperto da una perturbazione, allora questi contorni sono molto utili per stabilire le posizioni dei continenti.

Al mattino le zone più nitide risulteranno tutte quelle situate ad Est perché illuminate dal sole, a mezzogiorno le zone centrali del nostro emisfero, mentre a sera le zone situate ad Ovest, cioè Brasile, Argentina ecc.

COSTO DELLA REALIZZAZIONE

IMPORTANTE

Per chi acquista contemporaneamente il ricevitore completo, cioè lo stadio ricevente LX.551 la sintonia sintetizzata LX552, l'alimentatore LX.553 completo di trasformatore, e il mobile completo di mascherina forata e serigrafata il costo totale già compreso di IVA è di

L. 300.000

PREZZI SEPARATI

LX.551 = tutto l'occorrente per la realizzazione dello stadio ricevente completo di circuito stampato a fori metallizzati, cioè lo stadio visibile in fig. 11.

L. 200.000

LX.552 = tutto l'occorrente relativo allo stadio della sintonia digitalizzata completo di circuito stampato come riportato in fig. 12 e 13.

L. 50.000

LX.553 = tutto l'occorrente per lo stadio alimentatore, come riportato in fig. 14 completo di trasformatore

L. 50.000

MOBILE = Un mobile in alluminio con alette anodizzate, pannello frontale forato, serigrafato e anodizzato

L. 30.000

COSTO CIRCUITI STAMPATI

LX.551 L. 30.000

LX.552 L. 8.500

LX.553 L. 4.000

COSTO DEL PREAMPLIFICATORE / CONVERTITORE 1,7 GHz a 137 MHz

Tale circuito viene fornito già montato in un apposito contenitore e pronto per essere applicato posteriormente alla parabola.

L. 200.000

Sul prossimo numero pubblicheremo lo schema elettrico di questo stadio, come vedrete per lo stadio preamplificatore a 1,7 GHz abbiamo impiegato un GaAs-Fet (costa L. 39.500) e poichè nel montaggio di questo componente occorre usare particolari precauzioni, e nello stesso tempo tarare singolarmente ogni esemplare, controllarne la preamplificazione e la figura di rumore, non è possibile fornirlo in kit.

Prima di progettare questo video-converter, abbiamo voluto controllare le caratteristiche di quelli attualmente reperibili in commercio, per evitare di ripetere gli stessi errori e anche per realizzare un circuito che al confronto con altri risulti tecnologicamente più avanzato, idoneo per qualsiasi TV a colori o in bianco e nero, senza dover necessariamente acquistare un monitor da utilizzare per questa specifica funzione.

Innanzitutto precisiamo che, un video-converter progettato per utilizzarlo su un TV da 24-26 pollici deve essere notevolmente più sofisticato rispetto ad un normale video-converter per monitor in bianco e nero da 12 pollici, in quanto su uno schermo di dimensioni maggiori anche il più pic-

colato difetto verrebbe evidenziato, se poi il televisore fosse a colori, quindi con tubo tricromatico, cioè con tre PUNTI appaiati, VERDE-ROSSO-BLU, se il video-converter non è perfetto, l'immagine apparirebbe immancabilmente sfuocata.

colore del nostro video-converter (costruito dalla Motorola) è siglato MC 68705/554.

Ad esempio senza un microprocessore non ci sarebbe stato possibile spingere la risoluzione a 8 bit (256 livelli di grigio), a sincronizzare il segnale riga per riga e quadro per quadro, ottenere un agancio automatico delle immagini e tanto meno passare anche in fase di ricezione dal formato X 1 a quello X 2 o X 4 senza per questo perdere il sincronismo e in definizione.

IL MICROPROCESSORE

Il microprocessore impiegato per la realizzazio-

VIDEO - CONVERTER

Questo è il primo video-converter che utilizza per l'elaborazione dei dati un MICROPROCESSORE e per la gestione dei segnali video uno speciale integrato applicato, di solito, in telecamere professionali per ottenere immagini ad alto livello qualitativo. Impiegando un microprocessore, si possono ingrandire le immagini X 1, X 2 e X 4 senza perdere in definizione con la possibilità di inquadrare le zone interessate.

Chi chiama ad alta definizione un circuito che rappresenta 256 x 256 Pixel = 65.536 punti, non sa di perderne altri 65.536. Con immagine interallacciata invece, non viene persa alcuna riga e sullo schermo, è possibile rappresentare ben **131.072** punti.

Bisogna infine considerare che se l'immagine non risulta interallacciata sullo schermo TV si vedrà una riga sì e una no, cioè, le sole righe pari o le sole dispari in tal modo quindi si perderebbe in definizione.

Chi chiama ad alta definizione un circuito che rappresenta 256 x 256 Pixel = 65.536 punti, non sa di perderne altri 65.536. Con immagine interallacciata invece, non viene persa alcuna riga e sullo schermo, è possibile rappresentare ben **131.072** punti.

Poiché a noi interessa ingrandire le immagini X 4, cioè nel reale formato trasmesso dal satellite, non possiamo permetterci di perdere NESSUN PUNTO e tantomeno nessun «livello di grigio» quindi i 64 livelli disponibili negli altri video-converter possono essere sufficienti solo per immagini rimpicciolite e non per effettuare degli ingrandimenti. Per questo, quello da noi progettato riesce a riprodurre 256 livelli di grigi.

Per raggiungere tale obiettivo, abbiamo dovuto impiegare un microprocessore che grazie alla sua potenza, ci ha permesso di gestire perfettamente e senza problemi, tutte le memorie, i sincronismi e gli

automatismi necessari per ottimizzare il segnale video e tutto ciò, utilizzando un numero inferiore di integrati rispetto ad altri video-converter.

È un dispositivo in tecnologia HMOS a singola alimentazione, basato su una CPU a 8 bit completa di:

- 2 KiloByte di Eprom**
- 128 byte di RAM**
- 20 linee I/O interamente programmabili**
- 1 generatore di INTERRUPT**
- 1 TIMER + PRESCALER**
- 1 Clock con OSCILLATORE interno**

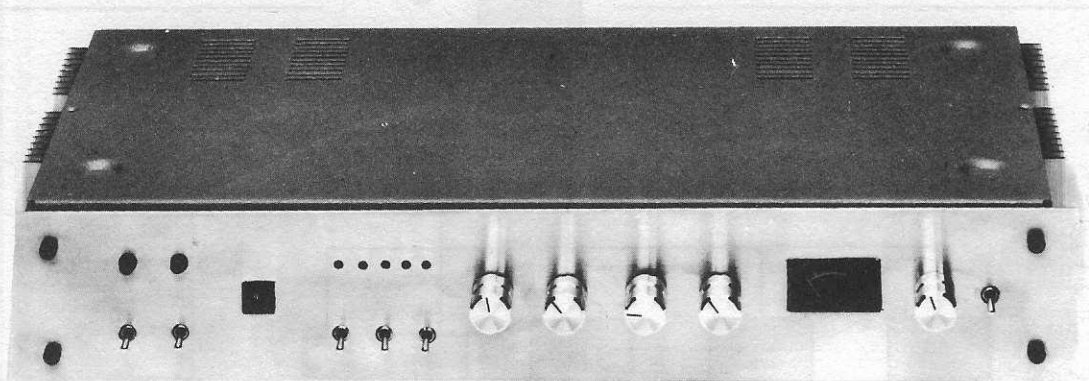
In pratica, questo completo microprocessore lo utilizziamo per gestire tutta la logica del video-converter cioè

- 1° il convertitore analogico/digitale d'ingresso
- 2° il formato dell'immagine del Meteosat e dei Polari (X1-X2-X4) e i segnali di Start-Stop di sincronismo orizzontali e verticali

3° la scrittura e lo scrolling della memoria video

Lo stesso, controlla tutti i segnali esterni quali STOP - START - SINCRONISMO - STOP MANUALE - SEGNALE METEOSAT o POLARI, FORMATI ecc. e se uno di questi risulta attivo provvede a gestirlo.

Ad esempio, appena il satellite invia un segnale di Start, esso posiziona il sincronismo a seconda del formato prescelto, X1, X2, X4, selezionando la zona richiesta per poi rappresentarla come immagine sullo schermo TV.



per SATELLITI

Anche il mobile del video-converter ha le stesse identiche dimensioni di quelle del ricevitore. Poiché in fase di montaggio ci siamo accorti che risultava più comodo portare lo strumento Level-Meter sulla sinistra e il commutatore binario necessario per gli ingrandimenti sulla destra, il pannello frontale è stato rifatto per adattarlo a questa nuova esigenza.

Un commutatore binario presente sul pannello del ricevitore, offre la possibilità, selezionandolo da 0 a 9, di ottenere:

NUMERO 0 = (Immagine intera) Stampa tutta una riga sullo schermo video. Poiché il satellite trasmette per ogni riga 800 punti (che noi scomponiamo trasformandoli in 1.143 punti) e non potendo rappresentare sullo schermo più di 256 punti per linea il microprocessore con 4,5 punti, (sui 1.143 da noi scomposti e non sugli 800 trasmessi dal satellite) costruisce UN SOLO PUNTO con una tonalità di grigio proporzionale ai 4,5 da condensare.

Così facendo anche se l'immagine che appare sullo schermo è ridotta X4 non perde in definizione.

NUMERI 1-2-3 = (Immagine ingrandita X2) In pratica l'immagine non viene ingrandita bensì quella trasmessa dal satellite viene ridotta di 2 volte. Infatti sapendo che non è possibile rappresentare sullo schermo TV più di 256 punti per linea avendone a disposizione 1.143, il microprocessore ogni 2 punti fa una media di tonalità di colore e ne costruisce UNO SOLO con una tonalità proporzionale ai due punti confrontati ottenendo così un'immagine composta di $1.143 : 2 = 571,5$ punti.

In posizione «N.1» prenderà, di tutta l'immagine, la sola parte di destra (dal punto 1 al 256), nella posizione «N.2» la sola parte centrale (dal punto 157 al 413) mentre nella posizione «N.3» la sola

parte di sinistra (dal punto 315 al 571 vedi fig. 18-19-20 a pag. 80/81)

NUMERI 4-5-6-7 = (Immagine ingrandita X4) Su questo formato vengono rappresentati TUTTI i punti presenti nell'immagine trasmessa dal satellite, quindi a differenza di ogni altro sistema con il nostro video-converter, ingrandendo un'immagine non si perde in definizione. Non potendo rappresentare su uno schermo TV più di 256 punti per linea, l'immagine verrà divisa in orizzontale in quattro settori.

In posizione «N.4», il microprocessore prenderà il solo quarto di destra, in posizione «N.5» prenderà il quarto d'immagine che segue il primo, in posizione «N.6» memorizzerà il terzo quarto d'immagine mentre in posizione «N.7» l'ultimo quarto di sinistra.

NUMERO 8 = (Immagine intera) Ripeterà l'immagine come se fosse stato impostato il numero 0.

NUMERO 9 = (Immagine ingrandita X2) Ripeterà l'immagine come se fosse stato impostato il numero 1.

Ad ogni ingrandimento, il microprocessore provvederà a sincronizzare e far partire l'immagine sul PUNTO interessato, e automaticamente modificherà la velocità dello scrolling in verticale per non deformare l'immagine captata, ne controllerà la sincronizzazione riga per riga e quadro per quadro dando così la possibilità, anche in fase di memorizzazione, di poter sempre modificare gli ingrandimenti e di agire contemporaneamente su tutti i diversi comandi manuali presenti sul pannello frontale e cioè:

Interruttore REVERSE-NORMALE

In posizione NORMALE, l'immagine scorrerà

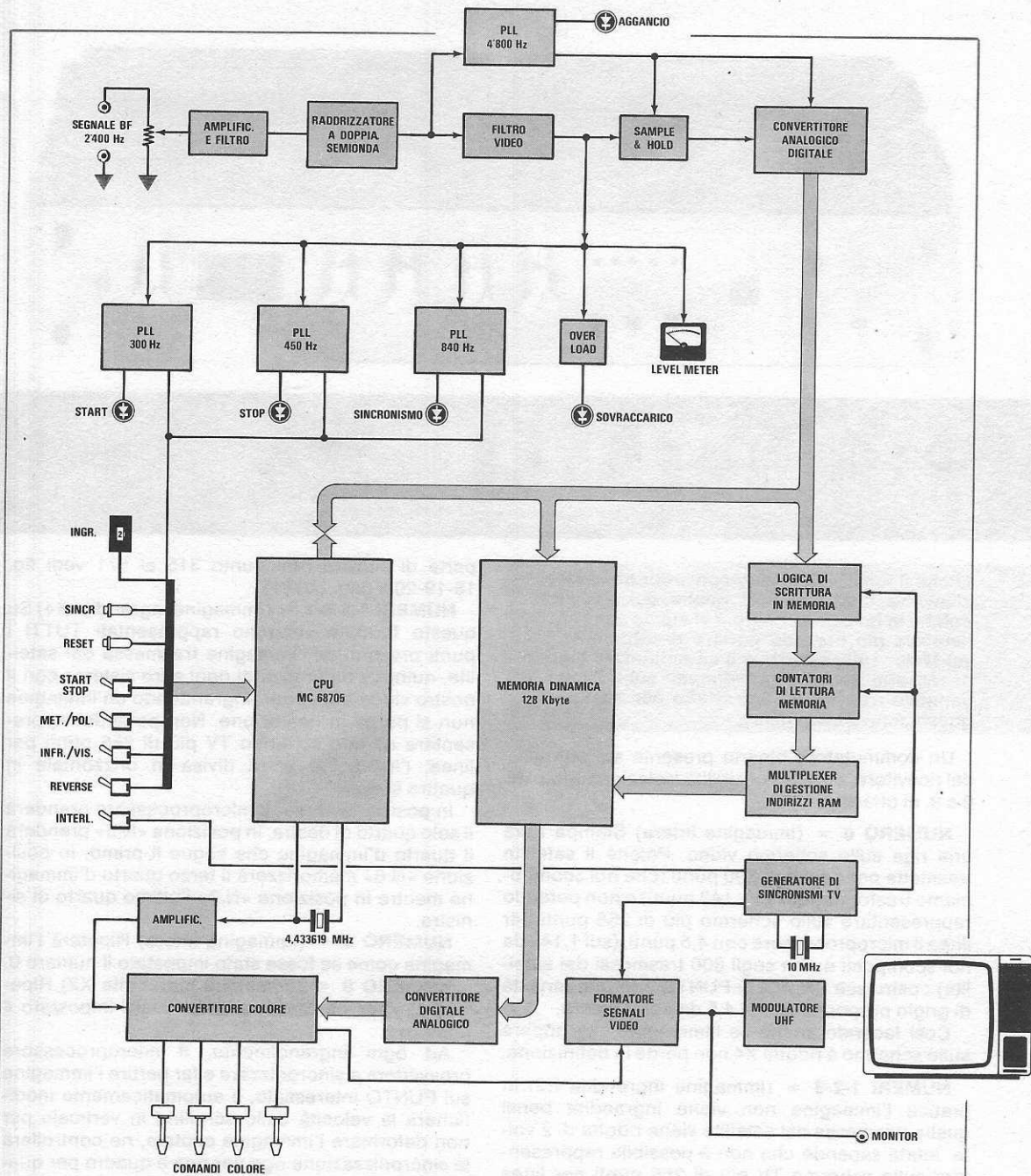


Fig. 1 Nello schema a blocchi qui riportato sono rappresentati tutti gli stadi necessari per la realizzazione del nostro video-converter. Al centro è chiaramente visibile il microprocessore MC68705/554 che oltre a gestire tutta la logica del circuito ci permette di ottenere 256 livelli di grigio ed ingrandire le immagini fino ad un massimo di 4 senza per questo perdere in definizione. A differenza di ogni altro video-converter, in tale circuito è stato incluso un integrato per il sincronismo TV, uno stadio convertitore colore, un formatore di segnali video e un modulatore UHF necessario per poter ricevere le immagini su qualsiasi televisore a colori o in bianco e nero.

dall'alto verso il basso, in posizione REVERSE dal basso verso l'alto.

L'inversione di scorrimento permette di capovolgere sullo schermo TV l'immagine utile per ricevere i POLARI, i TEST e i MESSAGGI del Meteosat.

Interruttore METEOSAT-POLARI

Serve per poter adattare il video-converter per ricevere i segnali dei satelliti geostazionari oppure di quelli polari. In posizione METEOSAT, il microprocessore predispone il circuito per la lettura delle immagini a 240 linee al minuto, a sincronizzare le immagini inviate dal satellite con il segnale di START e STOP e a controllare il sincronismo di riga. In posizione POLARI invece, provvede a modificare automaticamente la velocità di scansione a 120 linee al minuto, a non attendere dal satellite gli impulsi di START e STOP che per i polari non esistono e a sincronizzare la scansione di linea adeguandola ai segnali dei satelliti polari siano essi Americani, Russi o di altri Paesi.

Ogni qualvolta si modifica la posizione di questo deviatore **occorre sempre pigiare il pulsante RESET.**

Pulsante SINCRONISMO

Serve per ripristinare il sincronismo. Tale pulsante permette di far ripartire l'immagine ogni qualvolta il deviatore START/STOP dalla posizione Stop **viene commutato** in posizione Start.

Pulsante RESET

Serve per azzerare la CPU. Questo comando può essere utilizzato anche come uno STOP temporaneo a bloccare l'immagine sullo schermo TV. Se l'interruttore START/STOP rimane in posizione START il microprocessore farà ripartire automaticamente la seconda immagine trasmessa dal satellite.

Deviatore POLARE INFR - POLARE VISIB.

In posizione POL-INFR verranno captate le sole immagini dei satelliti Polari riprese all'INFRAROSSO. In posizione POL-VISIB invece, si captano solo quelle al visibile.

Interruttore START/STOP

In posizione Start automaticamente e in progressione si vedranno tutte le immagini trasmesse dal satellite. In posizione Stop, l'immagine esistente sul video viene «fermata». Per proseguire con le successive immagini, dopo aver riportato il deviatore in posizione START, **occorre sempre pigiare il**

pulsante SINCRONISMO. In posizione Start il computer ripartirà sempre e solo quando il satellite invierà la nota di START o di inizio riga e si aggancerà automaticamente.

Il controllo per l'aggancio automatico di quadro e di riga evita in presenza di disturbi o di errori di rivelazioni di PERDERE il sincronismo.

Interruttore INTERL/ESCL.

In posizione INTERL l'immagine che appare sullo schermo TV risulta INTERALLACCIATA sono presenti cioè in verticale 512 linee e per ogni linea sono rappresentati 256 punti, quindi in pratica si ottiene un totale di $512 \times 256 = 131.072$ punti per quadro. Come abbiamo già accennato solo sul formato X1 (posizione commutatore binario sul N.0 o sul N.8) le crocette che indicano i meridiani e i paralleli ed i contorni dei continenti, lampeggeranno leggermente, mentre sugli altri formati tale lampeggio risulta inesistente.

In posizione ESCL l'immagine non risulterà interallacciata, quindi sullo schermo video appariranno solo 256 linee in verticale anziché 512. In tal modo le crocette e i contorni non lampeggeranno più, però sullo schermo verranno eliminate tutte le righe dispari o quelle pari, quindi metà dei contorni sparirà.

Potenzimetro SEGNALE BF

Serve per dosare il livello del segnale di BF prelevato direttamente da un ricevitore o da un mangianastri. Questo potenziometro dovrà essere regolato in modo da ottenere immagini ben contrastate. Ripetiamo che se si desidera registrare immagini su nastro, bisogna adottare per tale scopo un registratore sprovvisto di CONTROLLO AUTOMATICO DI VOLUME e utilizzare nastri di ottima qualità. Infatti dovendo registrare 640.000 punti se il nastro ha dei «buchi» (cosa impossibile da notare ascoltando brani musicali), sullo schermo sarà visibile una moltitudine di punti o di righe nere.

Potenzimetro REVERSE COLORE

Agendo su questo potenziometro le zone calde potranno essere colorate in BLU oppure in ARANCIO/MARRONE.

Potenzimetro SATURAZIONE

Permette di ottenere colori più contrastati e brillanti.

Potenzimetro CROMA BR

Agendo su questo potenziometro è possibile agire sui colori Blu-Rosso-Nero.

Potenzimetro CROMA VR

Agendo su questo potenziometro è possibile agire sui colori Verde - Arancio - Marrone

NOTA = Come constaterete, agendo su entrambi i potenziometri vi sarà possibile modificare i diversi colori, attenuarli e contrastarli. Con un po' di pratica non solo riuscirete ad ottenere dei colori meravigliosi, ma anche a rendere le perturbazioni ad alta quota di colore diverso da quelle a bassa quota e discriminare colori diversi.

Interruttore ON/OFF

Serve per accendere e spegnere il video-converter.

SCHEMA ELETTRICO

Richiedendo la realizzazione di questo video-converter 77 integrati, per potervi presentare uno schema perfettamente leggibile, non potevamo certo pensare di farlo rientrare in una o due pagine, in quanto così facendo, per leggere le sole sigle dei componenti, non diciamo occorresse un microscopio ma una lente d'ingrandimento X10 sarebbe stata assolutamente necessaria.

Tale problema lo abbiamo facilmente risolto suddividendo lo schema in diversi stadi, descrivendone per ognuno la funzione esplicita in questo circuito.

Osservando lo schema elettrico di tali stadi, anche se tutto il circuito può sembrarvi notevolmente complesso, non dovrete dare peso a questa prima impressione dato che, in fase di realizzazione pratica tutto si ridurrà nell'inserire sul circuito stampato nella giusta posizione il componente richiesto e stagnarlo correttamente.

STADIO D'INGRESSO

In fig. 2 è rappresentato lo stadio d'ingresso del video-converter. L'immagine inviata dal satellite (un segnale di BF a 2.400 Hz) prelevato direttamente dall'uscita del ricevitore presentato su questo stesso numero, oppure da qualsiasi registratore a nastro, verrà applicato sui morsetti d'ingresso utilizzando per questo un normale cavetto schermato.

Il potenziometro R1 presente sull'ingresso, servirà per dosare l'ampiezza del segnale di BF. Abbiamo preferito utilizzare un normale potenziometro anziché un dispositivo di controllo automatico di livello in quanto, considerata la lenta scansione dell'immagine (circa 3 minuti) un simile dispositivo sarebbe stato estremamente lento nella

risposta e le immagini riprodotte sul video avrebbero subito delle variazioni anomale, perdendo in definizione e poiché con questo video-converter a noi interessava ingrandire qualsiasi immagine X2 e X4, per poi riprodurle su schermi TV da 26 pollici, abbiamo preferito non alterarne per nessun motivo la definizione.

Il segnale di BF preamplificato da IC1/A e quindi filtrato da IC1/B, per eliminare eventuali disturbi sovrapposti al segnale stesso, verrà applicato al rivelatore «video» costituito da IC2/A e IC2/B per poter «estrarre» da quest'ultimo la modulazione AM che corrisponderà all'immagine video.

Come stadio rivelatore a doppia semionda, abbiamo utilizzato due operazionali (vedi IC2/A e IC2/B) per evitare la caduta di tensione introdotta dai diodi. In pratica così facendo si rivela il segnale da 0 volt in su, con estrema linearità, diversamente, utilizzando solo due diodi, i segnali di ampiezza minori di 0,3-0,4 volt non verrebbero rivelati, si perderebbero così tutti i livelli di grigi e di conseguenza, si escluderebbero da ogni immagine la nebbia e le foschie.

Al rivelatore a doppia semionda segue un filtro passa-basso a 30 dB per ottava ottenuto con i due operazionali IC3/A e IC3/B utili per sopprimere la portante a 2.400 Hz che dopo questo raggiungerà tre diversi stadi, cioè:

1) Un rivelatore di Over-Load ed indicatore di livello

2) Un elaboratore di segnale Video

3) Un sincronizzatore della frequenza portante

Il rivelatore di Over-Load costituito dall'operazionale IC4 permetterà di stabilire tramite il diodo led DL1 se il segnale di BF applicato sull'ingresso risulta di ampiezza così elevata al punto da saturare il convertitore analogico-digitale (il segnale potrà essere dosato agendo sul potenziometro R1) mentre lo strumentino uA servirà per controllare in quale posizione deve deviare la lancetta (sempre agendo su R1) per ottenere sullo schermo TV immagini perfettamente contrastate.

L'elaboratore del segnale video è riportato in basso a sinistra della fig. 2.

Il segnale prelevato sull'uscita di IC3/B viene filtrato da due passa-banda in modo da separare il sincronismo di linea (IC6/A-IC6/B) e le note di START e STOP (IC5/A).

La frequenza di START (300 Hz) e quella di STOP (450 Hz) filtrate da IC5/A, vengono discriminate da due PLL (vedi IC10 e IC12), quindi inviate tramite IC9/C e IC9/D alla CPU.

I due diodi led DL3-DL4 applicati sui terminali 8 di IC10 e IC12 accendendosi, informeranno quando tali frequenze risultano presenti nel segnale video.

Il segnale di sincronismo, rappresentato da un «BURST» a circa 840 Hz presente all'inizio di ogni linea video, viene discriminato da un terzo PLL siglato IC7.

L'impulso di sincronismo, per una maggiore affidabilità, viene applicato a IC8 e da qui prelevato

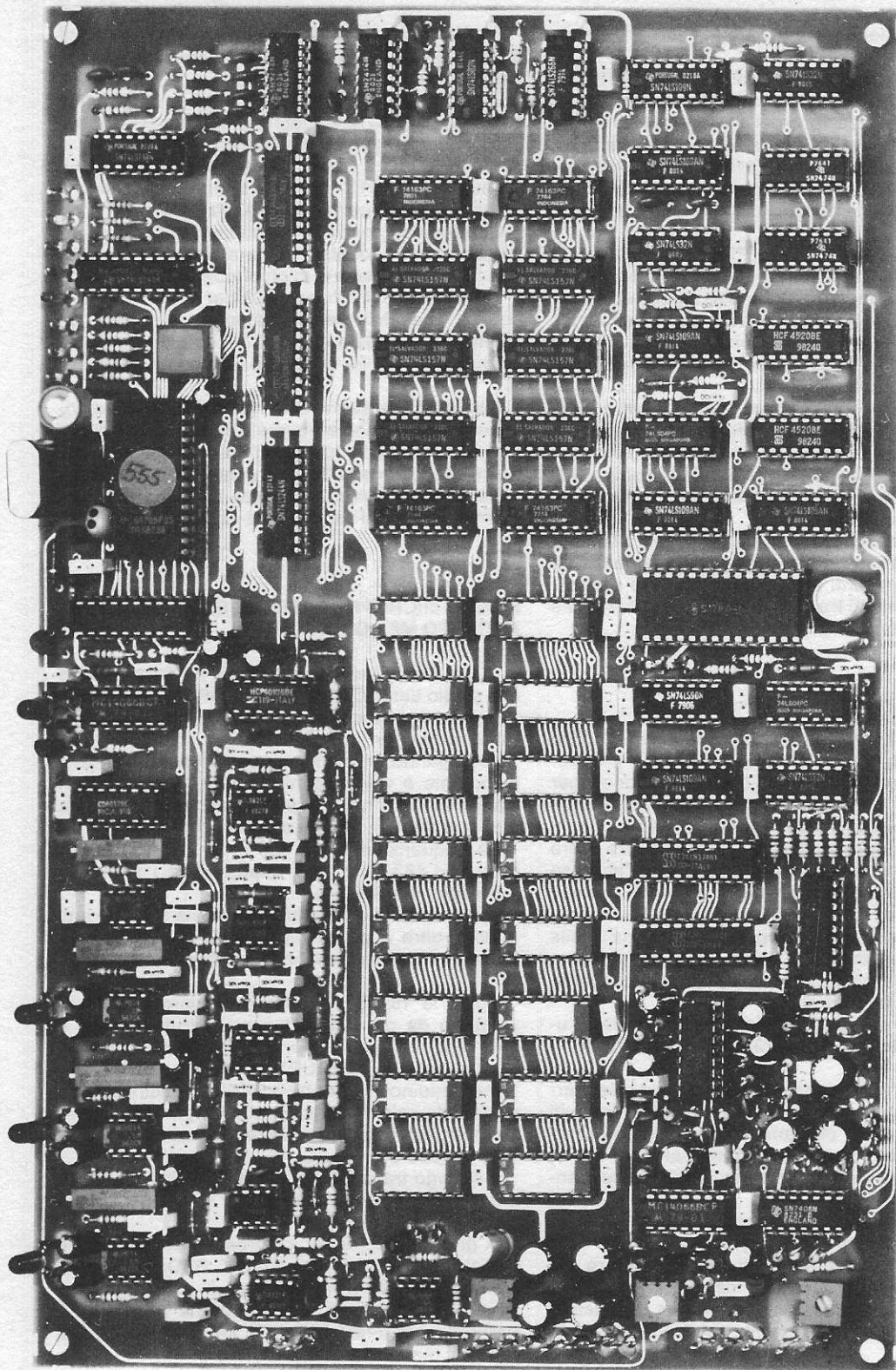


Foto del circuito stampato del video-converter. Tra tutte questi integrati due solo valorizzano le prestazioni del circuito, la CPU, visibile in alto con il bollino 555, la cui sigla è MC68705/554 ed il generatore di sincronismo TV siglato S178/A (vedi in basso l'integrato a 28 piedini). Non utilizzando questi due integrati il costo della scheda sarebbe stato inferiore di circa 100.000 lire ma i risultati che avremmo ottenuto sarebbero stati prettamente limitati e non certo quelli descritti nell'articolo.

(piedini 13-4) per essere inviato al microprocessore.

Il diodo led DL2 pilotato dal transistor TR1, visualizzerà la presenza degli impulsi di sincronismo.

Per la sincronizzazione della frequenza portante, il segnale prelevato direttamente dall'uscita di IC2/B prima di raggiungere il filtro «passa-banda» a 4.800 Hz, ottenuto utilizzando l'operazionale siglato IC5/B, viene limitato dai due diodi al silicio DS9-DS10.

A IC5/B segue un quarto PLL (vedi IC13) e da questo, precisamente sul piedino 5, verrà prelevato un segnale ad onda quadra molto stabile sulla frequenza di 4.800 Hz, che derivato dai due inverter IC9/E e IC9/F se ne ricaveranno degli impulsi molto «stretti» necessari per il pilotaggio dei due commutatori analogici IC11/C e IC11/D. Il primo viene utilizzato come Sample & Hold mentre il secondo come inverter per ottenere il segnale di Clock utile per pilotare il convertitore analogico-digitale. Il diodo led DL5 applicato sul piedino 8 di IC13, accendendosi, informerà della presenza della frequenza portante.

NOTA = nello schema elettrico non abbiamo riportato i condensatori di disaccoppiamento da 100.000 pF presenti invece nello schema pratico, che sono applicati tra i terminali di alimentazione e la massa di ogni integrato.

TARATURA

In questo primo stadio sono presenti quattro trimmer multigiri (vedi R37-R44-R52-R60) che dovranno essere tarati con una certa precisione e per eseguire tale operazione è assolutamente necessario possedere un frequenzimetro digitale.

Tentare di effettuare queste tarature senza avere a disposizione un frequenzimetro è un'impresa abbastanza ardua, al massimo si potrebbe tarare il trimmer R60 di IC13 a 4.800 Hz in quanto la portante immagine risulta sempre presente, ma quelle di start e stop durando pochi secondi, non permettono di avere a disposizione il tempo sufficiente per eseguire la taratura.

In tutta la realizzazione del video-converter l'unica fase critica è la taratura di questi quattro trimmer.

Nel caso che vi trovaste in difficoltà ad effettuarla, a montaggio ultimato (non inviateci circuiti montati per metà pregandoci di completarli, attualmente non potremmo assolutamente farlo) provvederemo noi a tararvi sulla giusta frequenza.

AmMESSO di avere a disposizione un frequenzimetro, procederete come segue:

1) Applicate il puntale del frequenzimetro sul piedino 5 di IC7 (collegate la massa del frequenzimetro alla massa del video-converter) e ruotate il trimmer R37 fino a leggere sul frequenzimetro 835-836 Hz.

2) Applicate il puntale del frequenzimetro sul piedino 5 di IC10 e ruotate il trimmer R44 fino a leggere una frequenza di 300 Hz.

3) Applicate il puntale del frequenzimetro sul terminale 5 di IC12 e ruotate il trimmer R52 fino a leggere una frequenza di 450 Hz.

4) Applicate il puntale del frequenzimetro sul terminale 5 di IC13 e ruotate il trimmer R60 fino a leggere una frequenza di 4.800 Hz.

Come avrete modo di constatare, utilizzando un frequenzimetro digitale la taratura risulta molto semplice e alla portata di chiunque.

La taratura del trimmer R22 per lo strumentino, potrete eseguirla semplicemente utilizzando un segnale sinusoidale di 1 Volt picco-picco alla frequenza di 2.400 Hz prelevato da un generatore di BF.

Applicate tale segnale in ingresso e agite sul potenziometro R1 fino a trovare il punto in cui il diodo LED DL1 inizia ad accendersi. Ruotate ora R22 fino a portare la lancetta dello strumento all'inizio della zona rossa. Se non disponete di un generatore, potete utilizzare il segnale ricevuto dal satellite.

STADIO MICROPROCESSORE E ACCESSO MEMORIA

In fig. 3 è raffigurato lo schema elettrico relativo allo stadio del MICROPROCESSORE e della logica di scrittura in memoria, cioè il «cervello» di tutto il video-converter.

Impiegando un microprocessore particolarmente potente e veloce come l'MC68705/554 (IC14) siamo riusciti a raggiungere risultati impossibili da ottenere adottando altre diverse soluzioni.

La frequenza di clock scelta per questa CPU risulta di 4,433 MHz (vedi quarzo XTAL1 applicato sui piedini 4-5 di IC14).

La scelta di tale frequenza è dovuta dal fatto che questa, oltre a permettere alla CPU elaborazioni molto veloci, serve anche per il modulatore «colore».

Tutte le risorse interne del microprocessore vengono da noi completamente sfruttate, vale a dire le 20 linee delle porte di INPUT/OUTPUT, il generatore di INTERRUPT (piedino 2), il TIMER interno (piedino 7) nonché il RESET (piedino 28). In pratica da solo, IC14, controlla tutte le funzioni richieste per il regolare e perfetto funzionamento di tutto il video-converter.

Il dialogo tra la CPU e il resto del circuito, viene effettuato tramite l'integrato IC17, una decodifica «ottale» cioè a otto uscite.

A grandi linee, IC14, controlla i vari segnali, le posizioni dei deviatori di **START, STOP, SINCRONISMO, INGRANDIMENTI** ecc., e se bisogna acquisire un'immagine trasmessa dal satellite, ingrandirla nei formati X1, X2, X4, passa a gestire IC15 e il resto del circuito.

L'integrato IC15, un convertitore ANALOGICO-DIGITALE in tecnologia C/Mos con clock interno, (piedini 19-4) è quello che fornisce i punti alla CPU. La conversione da analogico a digitale ha inizio applicando una tensione di ampiezza massima pari a 5 volt sul piedino 6 (terminale «D» prelevato dall'uscita del Sample & Hold (vedi terminale «D» posto alla destra di fig. 2), seguito da un impulso di Write sul piedino 3 (terminale «E»).

A conversione terminata IC15, tramite il piedino 5 informa il microprocessore che il ciclo di conversione è completato, e tramite IC17 questo dato da IC15 viene trasferito (piedini 11-12-13-14-15-16-17-18) all'interno della CPU per essere elaborato. Se è stato scelto un ingrandimento X1, la CPU attende da IC15 quattro conversioni (4 punti) dopodiché calcola il valore medio di colore e da questi quattro ne costruisce uno solo registrandolo in memoria. Se è stato scelto un ingrandimento X2, attende da IC15 due conversioni (2 punti) ne calcola il valore medio di colore, lo converte in un solo punto e lo registra in memoria. Se invece è stato scelto un ingrandimento X4, ogni punto letto da IC15 lo trasferisce direttamente in memoria.

Contemporaneamente la CPU in funzione agli ingrandimenti scelti (vedi il commutatore binario collegato sui piedini 11-12-13 di IC16), provvede proporzionalmente a modificare la velocità di scorrimento VERTICALE per non deformare l'immagine (cioè ingrandisce X1, X2, X4 il quadro in verticale) non solo, ma calcola anche per i soli ingrandimenti X2 e X4 quale PORZIONE DI RIGA deve rappresentare sul video, cioè la sola parte sinistra, quella centrale, oppure quella di destra ecc.

Una volta trasferiti i dati in memoria, la CPU preleva i nuovi dati che successivamente IC15 ha riconvertito da analogico a digitale e così fino al termine della pagina video.

È interessante sottolineare che il clock di IC15 è di 4.800 Hz pari a soli 208 microsecondi e in questo brevissimo tempo la CPU deve:

- 1) Indirizzare correttamente le RAM tramite il bus DATA e i controlli CSR, CSC. (vedi G-H)
- 2) Leggere dal convertitore analogico/digitale i dati di conversioni e se è stato previsto un ingrandimento X1 o X2, attendere 4 o 2 punti e trasferirli in UN SOLO PUNTO.
- 3) Controllare in quale posizione è ruotato il commutatore binario degli ingrandimenti e provvedere a selezionare la porzione di riga da memorizzare nelle RAM.
- 4) Calcolare la velocità di scansione verticale in funzione agli ingrandimenti.
- 5) Fornire alle memorie RAM i dati elaborati e predisporre per rileggere un nuovo dato del convertitore analogico/digitale IC15.
- 6) Controllare lo «stato» dei comandi esterni (START, STOP, SYNC ecc.).
- 7) Provvedere, se è presente un disturbo esterno all'inizio di ogni riga tanto da rendere illeggibile il

«segnale di sincronismo», a generarne uno supplementare per avere sempre sullo schermo video un'immagine stabile.

Se 208 microsecondi pari a 0,000208 secondi vi sembrano veramente poco, considerate che la CPU, dopo aver effettuato tutto quanto descritto, più altri opportuni controlli interni, riesce persino a «riposarsi» per circa 60-80 microsecondi.

Inoltre per evitare che durante l'accesso alle RAM apparissero sul VIDEO disturbi alquanto fastidiosi, la CPU è stata programmata per scrivere sul video quando quest'ultimo risulta «spento», cioè negli intervalli di BLANK presenti ogni 64 microsecondi per un tempo di 12 microsecondi.

La sincronizzazione tra CPU e memoria, viene controllata nel nostro circuito da 4 flip-flop (vedi IC19/A-IC20/A-IC20/B-IC19/B), in pratica essa presenta il «dato» da scrivere al BUS (vedi terminali D0-D1-D2-D3-D4-D5-D6-D7) per l'ingresso alla memoria RAM, poi seleziona tramite IC22/B su quale dei due banchi (abbiamo due banchi da 64 K cadauno) tale dato deve essere memorizzato e a questo punto informa IC19/B (sul piedino 11) di prenotarsi per la scrittura e appena si presenta un BLANK, i quattro flip-flop IC19/A-IC20/A-IC20/B-IC19/B provvedono a scrivere i dati in memoria.

Gli altri tre flip-flop presenti nel circuito (vedi IC22/A-IC23/A-IC23/B tutti i Nor e gli Inverter in basso del circuito di destra, sempre pilotati dalla CPU, servono esclusivamente per aumentare X2 o X4 l'immagine in verticale.

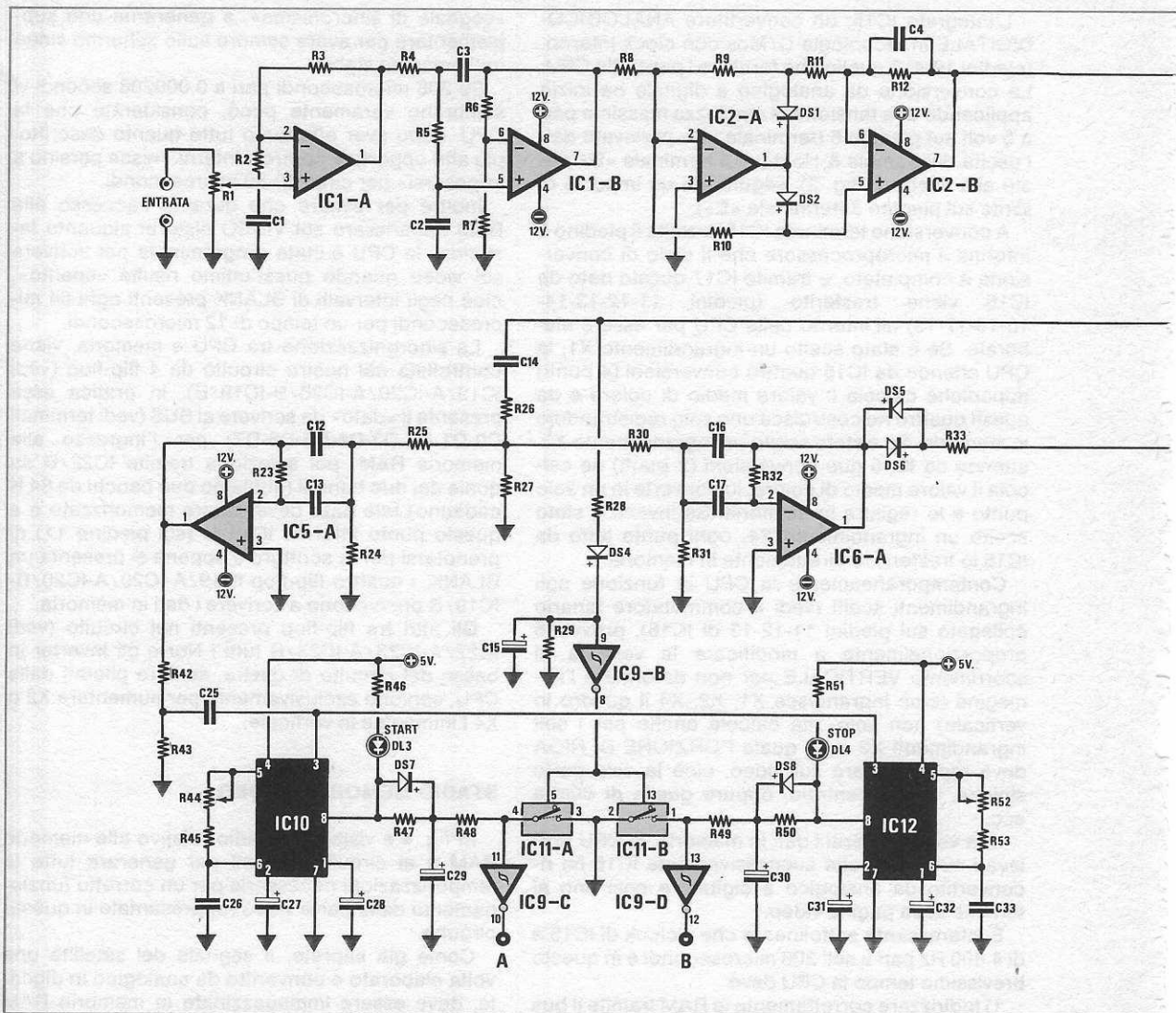
STADIO MEMORIA E VIDEO

In fig. 4 è visibile lo stadio relativo alle memorie RAM e ai circuiti richiesti per generare tutte le temporizzazioni necessarie per un corretto funzionamento della parte video rappresentata in questo circuito.

Come già saprete, il segnale del satellite una volta elaborato e convertito da analogico in digitale, deve essere immagazzinato in memorie RAM per poterlo successivamente rileggere e riconvertirlo secondo lo standard televisivo e per essere poi rappresentato sullo schermo di un qualsiasi televisore a colori o in bianco e nero.

A questo scopo nel nostro video-converter sono presenti 16 memorie RAM 4164 (64K x 1) per un totale di 128 kilobyte, e poiché queste risultano del tipo «dinamiche», hanno bisogno del cosiddetto «rinfresco» per poter tenere immagazzinati nel tempo i dati memorizzati. Tale operazione viene assicurata dall'accesso continuo e veloce della lettura (nel nostro caso 256 indirizzi di riga in 128 microsecondi).

Infine, per problemi di velocità, anziché leggere le RAM con una temporizzazione di 200 nanosecondi (5 MHz) come richiesto, noi operiamo a 400 nanosecondi (2,5 MHz) estraendo due punti consecutivi e multiplexando in uscita a 5 MHz.



Tale «trucco», permette di utilizzare memorie più lente fino a 300 nanosecondi contro i 150 richiesti con grandi problemi di affidabilità, selezione e costi.

In basso, sulla parete destra dello schema (sotto le RAM) è visibile lo stadio relativo alla gestione dei sincronismi. Tramite i due inverter IC63/C IC63/D ed il quarzo XTAL1 da 10 MHz viene generato un segnale ad onda quadra a 10 MHz. L'integrato IC65 lo dividerà X10 e la frequenza di 1 MHz presente sul piedino 12 verrà applicata al piedino 17 di IC68 un generatore completo di sincronismo TV la cui sigla è S178/A.

Tale integrato utilizzato nella realizzazione di molte telecamere TV a colori è stato da noi scelto in quanto da solo è in grado di fornire tutti i segnali necessari per lo standard televisivo cioè:

- Sincronismo orizzontale**
- Sincronismo verticale**
- Sincronismo composito**
- Blank orizzontale**
- Blank verticale**
- Blank composito**
- Sincronismo blanking**
- Burst per il sincronismo colore**
- Segnale di Trama**

Inoltre permette di **interallacciare** oppure no l'immagine sul video e di programmarlo da 525 a 1.249 linee orizzontali (nel nostro video-converter è stato programmato per 625 linee a 50 Hz).

Senza l'uso di questo integrato ci sarebbe stato impossibile realizzare un ottimo video-converter.

Precedentemente, considerato l'alto costo del-

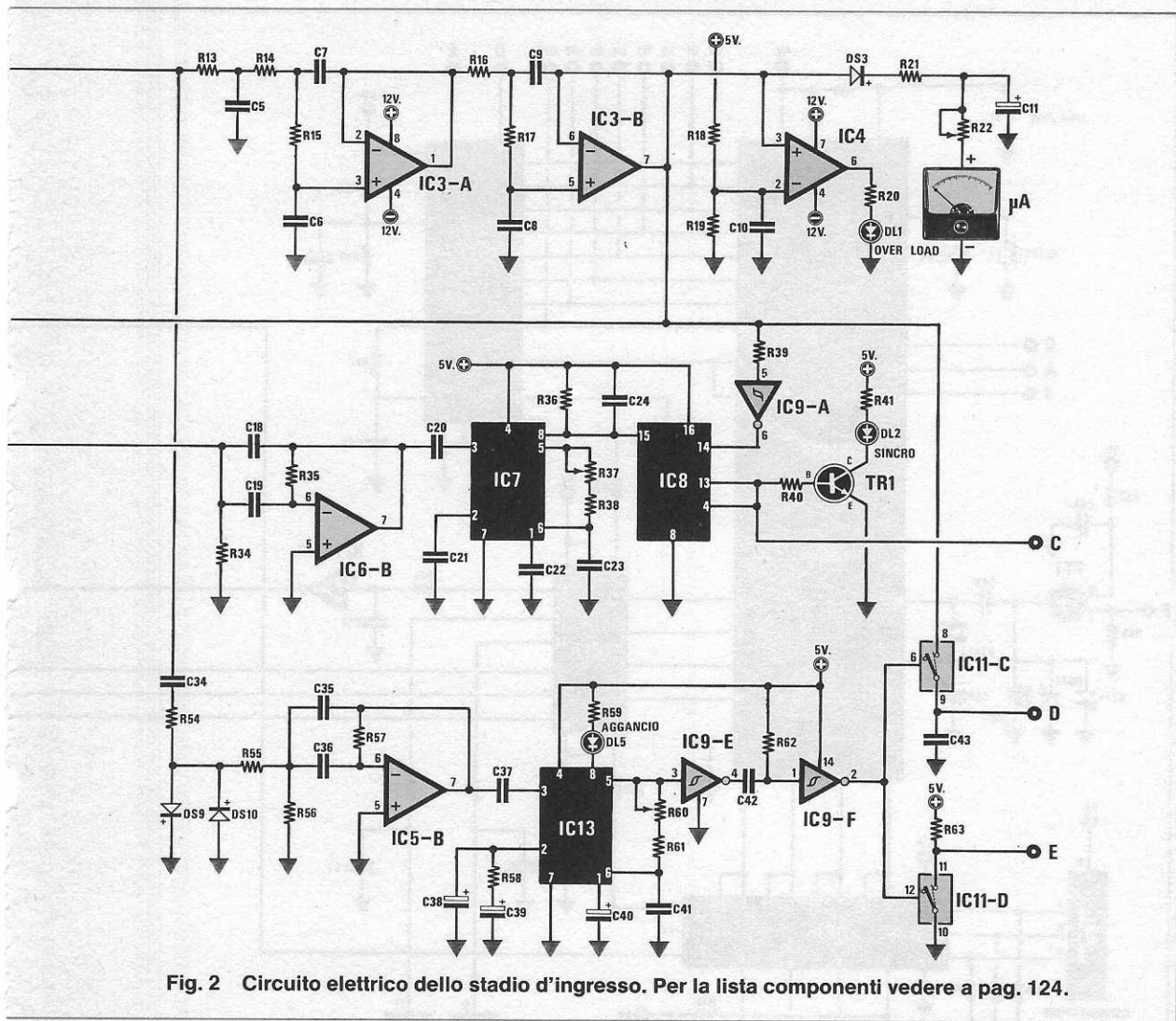


Fig. 2 Circuito elettrico dello stadio d'ingresso. Per la lista componenti vedere a pag. 124.

l'S178/A, avevamo tentato di ricavare tali segnali utilizzando integrati meno costosi, ma dopo aver constatato che in tal modo il circuito oltre che diventare più complicato, necessitava di tarature particolarmente «critiche» e nonostante ciò, i segnali non sempre risultavano stabili e a causa delle tolleranze delle resistenze e dei condensatori, si ottenevano ritardi variabili da montaggio a montaggio e in alcuni casi delle autoscillazioni, abbiamo deciso, certi di essere approvati anche dai lettori, che è meglio spendere qualche migliaio di lire in più ma ottenere un montaggio semplificato ed evitare tutti i problemi apportati dalle tarature che potrebbero impedire al video-converter un regolare funzionamento.

Tali integrati forniti direttamente dalla Siemens, in fase di costruzione vengono minuziosamente

controllati uno per uno, quindi nei kit che noi vi forniremo sarà praticamente impossibile trovarne uno difettoso o che comunque non sia dotato delle caratteristiche richieste, per cui sempreché non lo inserite nello zoccolo in senso opposto, il circuito deve funzionarvi immediatamente.

La stessa frequenza di 10 MHz generata dal quarzo XTAL 2 viene utilizzata anche dai due flip-flop IC62/A e IC62/B che provvederanno a dividerla X4 per ottenere 2,5 MHz per la generazione dei segnali di RAS-CAS e Multiplexer, necessari per il controllo delle memorie RAM.

Gli altri integrati sempre presenti in questa parte del circuito, cioè IC61 IC64, IC66, servono per ottenere un corretto posizionamento dell'immagine del televisore e per la generazione dei segnali di controllo colore, cioè ottenere il BURST-GATE

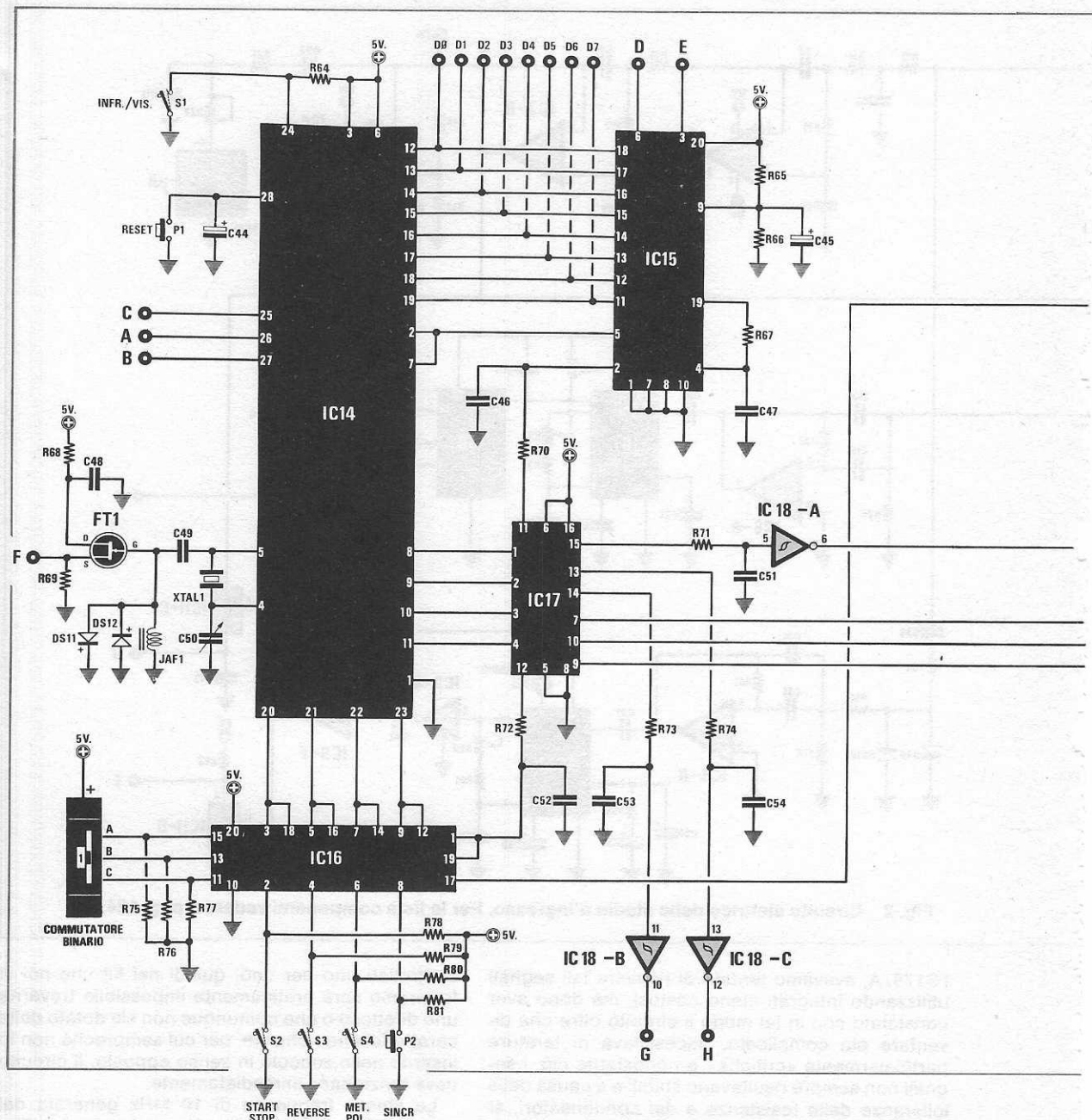
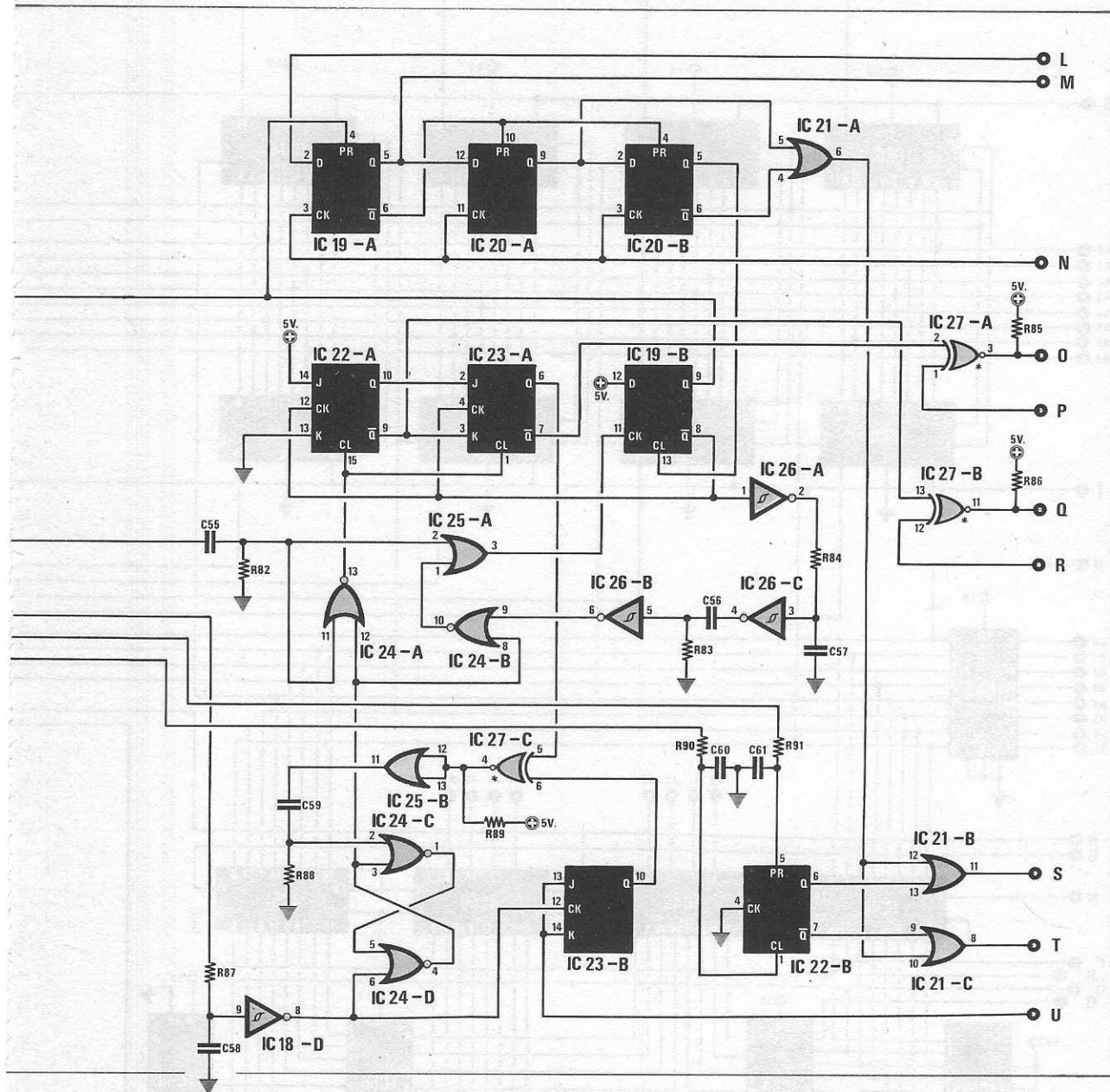


Fig. 3 Circuito elettrico dello stadio Microprocessore cioè di tutto il «cervello» del video-converter. Tutti i terminali indicati con lettere (F-D-E-G ecc.) proseguono sugli altri stadi (vedi nei diversi schemi elettrici i terminali con identiche lettere).

(serve per generare il sincronismo colore) ed il PAL-Flip-Flop che controlla il modulatore di croma secondo le specifiche del Phase-Alternation-Line.

Il deviatore S55 collegato al piedino 11 di IC68 serve per l'interlacciamento dell'immagine, che come già spiegato permette di rappresentare sullo schermo TV 131.072 punti, cioè ottenere la massima definizione, come contropartita nel solo ingrandimento X1 le crocette e i contorni dei continenti lampeggeranno alla frequenza di 25 Hz.



Eliminando l'interlacciamento dell'immagine le crocette e i contorni non lampeggeranno più, si avrà lo svantaggio però di perdere in definizione del 50%, cioè verranno rappresentati solo 65.536 punti anziché 131.072.

Quando S5 risulta collegato ai 5 volt positivi l'immagine risulta interlacciata, quando invece verrà spostato sui 5 volt negativi si otterrà la condizione opposta.

Passando ora sul lato sinistro dello schema

(sempre sotto alle RAM) tutti gli integrati presenti servono unicamente per dialogare con il micro-processore affinché questo possa memorizzare i punti nella RAM e controllare lo Scrolling-Verticale, cioè il movimento in senso verticale dell'immagine sullo schermo TV.

Gli integrati IC52 IC53 IC58 IC59 realizzano due contatori a 8 bit necessari per indirizzare correttamente, secondo una logica di righe e colonne, le memorie dinamiche per un totale di 128 kilobyte.

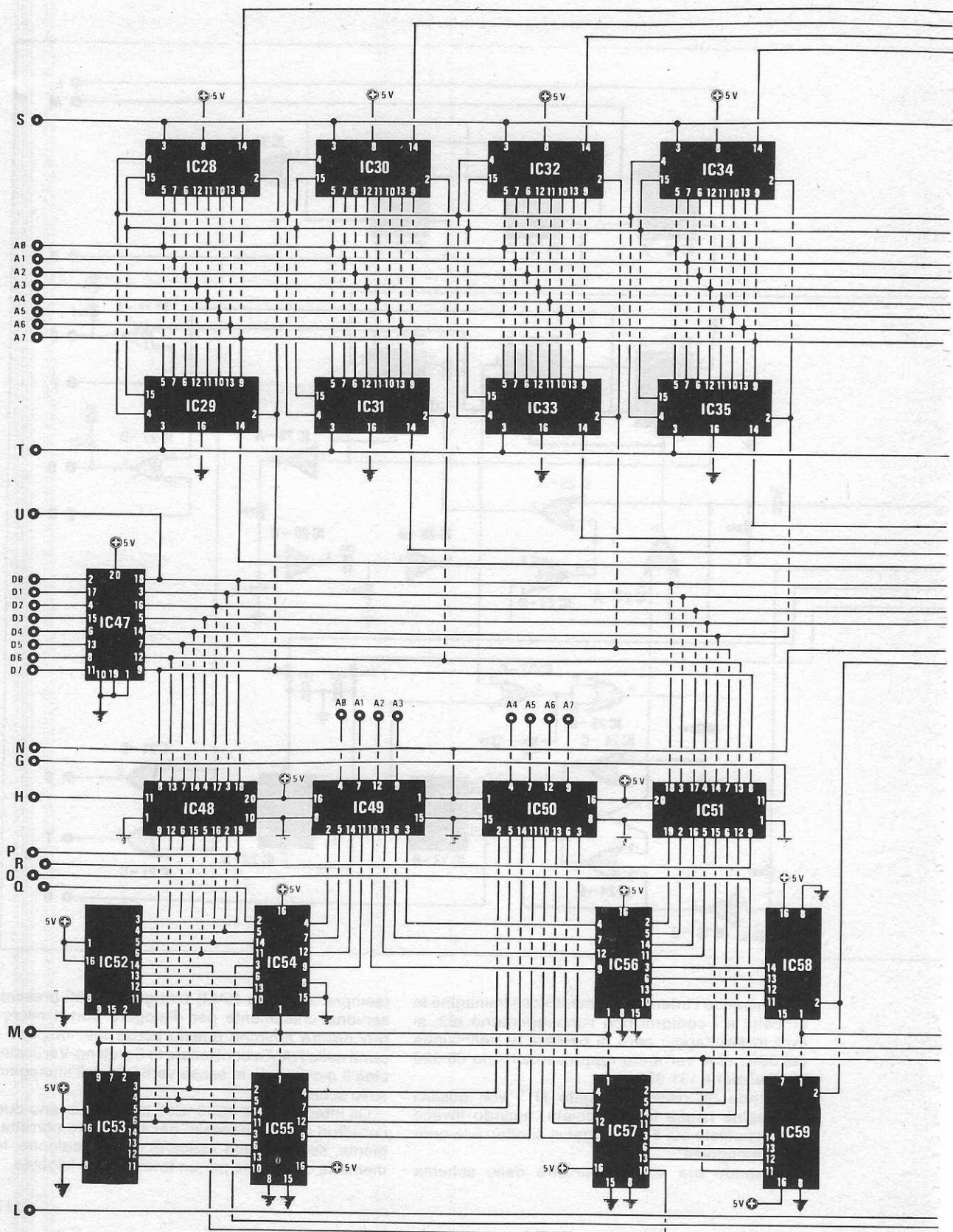
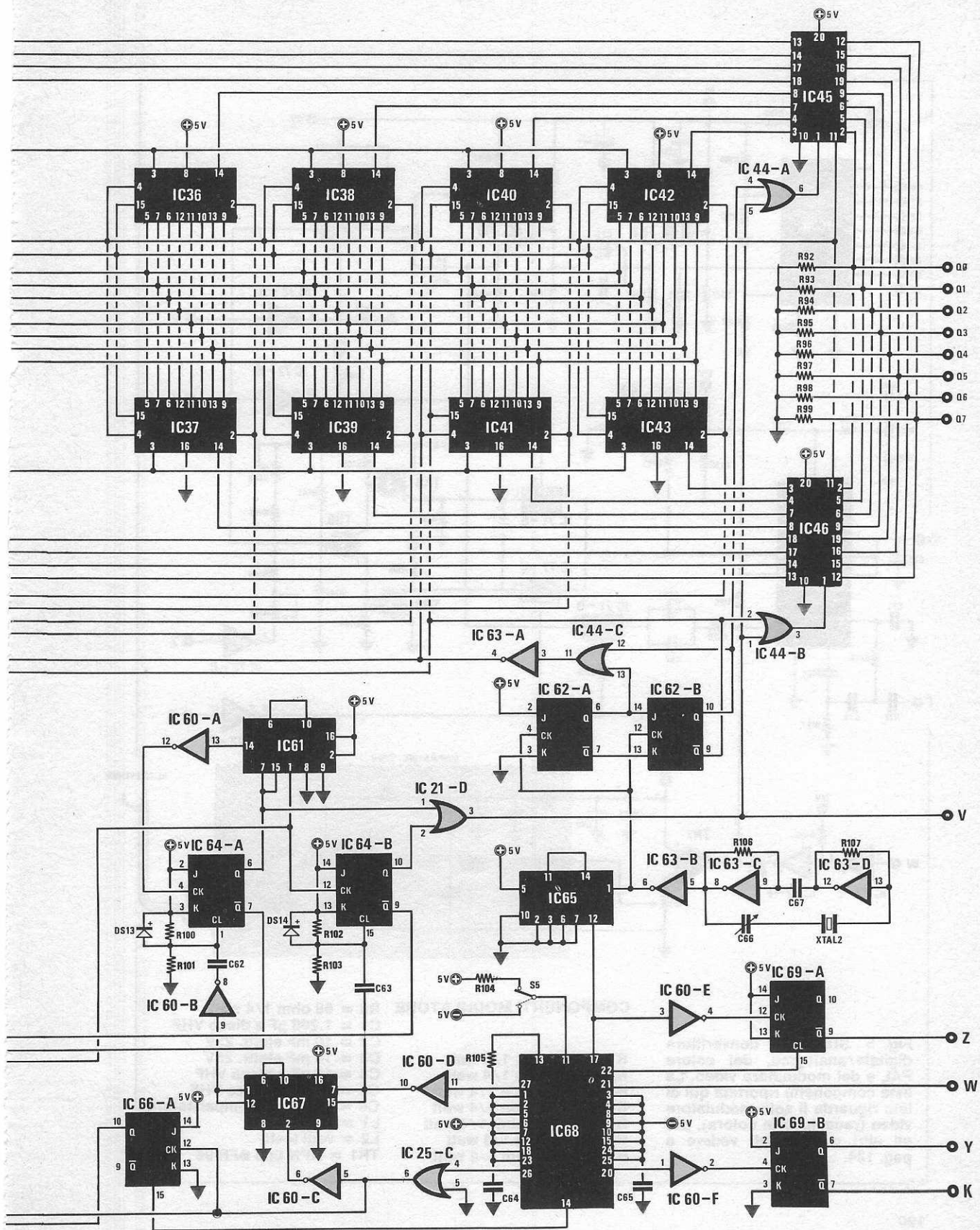


Fig. 4 Circuito elettrico dello stadio memoria e del generatore di sincronismo TV.



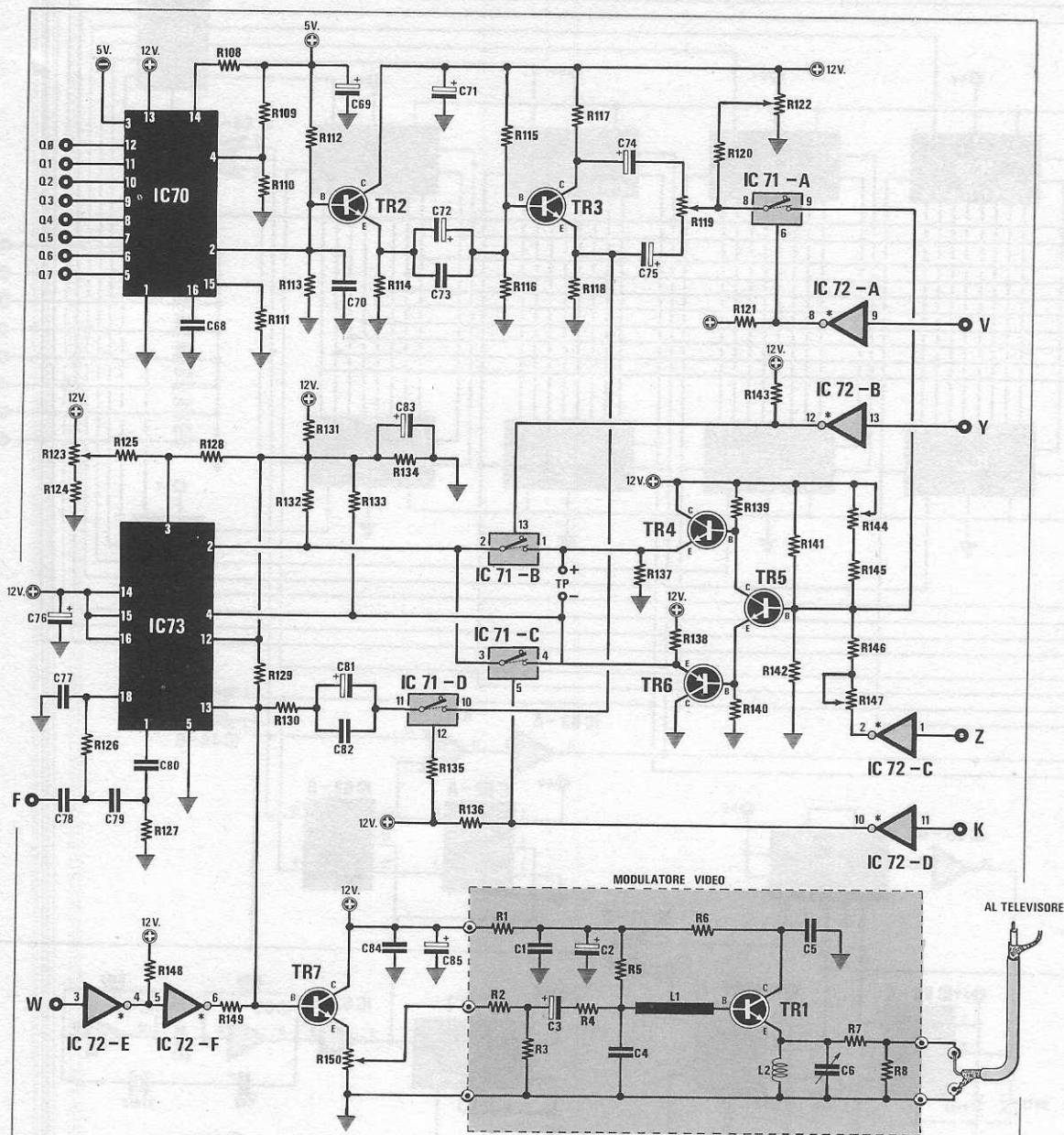


Fig. 5 Stadio del convertitore digitale/analogico, del colore PAL e del modulatore video. La lista componenti riportata qui di lato riguarda il solo modulatore video (racchiuso in colore), per gli altri componenti vedere a pag. 124.

COMPONENTI MODULATORE

- R1 = 100 ohm 1/4 watt
- R2 = 100 ohm 1/4 watt
- R3 = 1.000 ohm 1/4 watt
- R4 = 2.700 ohm 1/4 watt
- R5 = 47.000 ohm 1/4 watt
- R6 = 470 ohm 1/4 watt
- R7 = 1.000 ohm 1/4 watt

- R8 = 68 ohm 1/4 watt
- C1 = 1.200 pF a disco VHF
- C2 = 10 mF elettr. 25V
- C3 = 10 mF elettr. 25V
- C4 = 15 pF a disco VHF
- C5 = 6,8 pF a disco VHF
- C6 = 4,5-20 pF compensatore
- L1 = vedi testo
- L2 = vedi testo
- TR1 = NPN tipo BFR.96

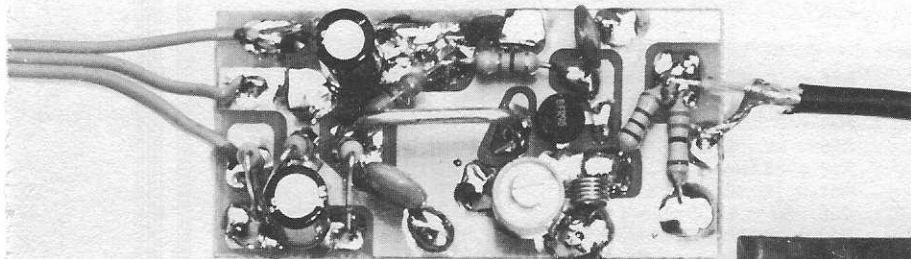


Fig. 6 Foto del modulatore video. Tutti i componenti andranno stagnati direttamente sul lato rame. Si noti la bobina L1 a U vedi fig. 8.

Fig. 7 Il modulatore video lo dovremo totalmente schermare fissandolo entro al piccolo contenitore che forniremo nel kit. I due coperchi li dovremo stagnare sia sopra che sotto al contenitore.

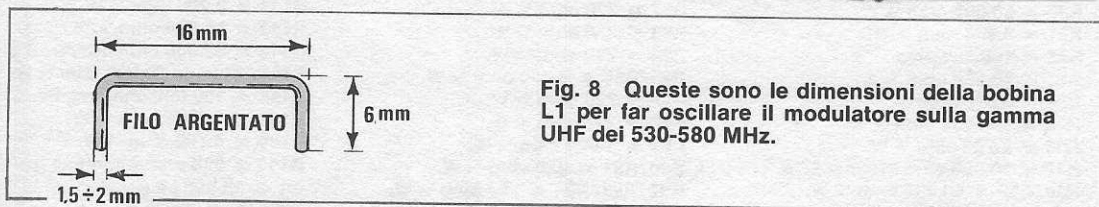
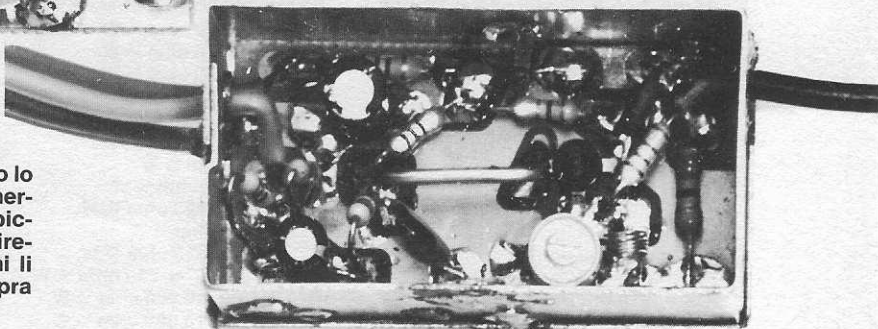


Fig. 8 Queste sono le dimensioni della bobina L1 per far oscillare il modulatore sulla gamma UHF dei 530-580 MHz.

STADIO COLORE E MODULATORE UHF

Lo schema riportato in fig. 5 serve per riconvertire il segnale da digitale in analogico e a colorare i livelli di grigio. Completa lo schema un oscillatore UHF necessario per poter captare l'immagine direttamente sui canali UHF di qualsiasi televisore.

Le informazioni a 8 bit relative ai punti dell'immagine verranno riconvertite in altrettanti livelli di tensione dal convertitore digitale/analogico IC70 quindi amplificate in corrente dal transistor TR2 per passare poi allo stadio del colore.

Il potenziometro R119 collegato tra il collettore e l'emettitore del transistor TR3 serve per «rovesciare» i colori, R122 per modificare i colori fondamentali rosso-blu, R123 per modificare i colori fondamentali verde-giallo e R147 per variare il contrasto colore.

I transistor TR4 TR5 TR6 costituiscono lo stadio di alternanza PAL, cioè forniscono due segnali sfasati tra di loro di 180 gradi che, riga per riga, si alternano all'ingresso dell'integrato modulatore IC73.

Il segnale di CROMA, presente sull'uscita dell'integrato IC73 (piedino 13) viene sommato al sincronismo tramite il transistor TR7 e dall'emettitore di questo prelevato tramite il trimmer R150 per essere applicato all'oscillatore modulatore racchiuso nel rettangolo colorato in basso.

Il trimmer R150 serve per dosare la percentuale

di modulazione. In pratica bisognerà ruotare il cursore di tale trimmer a metà corsa, ruotarlo poi leggermente in un senso o nell'altro fino ad ottenere un ottimo contrasto d'immagine sullo schermo TV.

Se il cursore di tale trimmer viene ruotato troppo verso il lato massa, l'immagine perderà il sincronismo, mentre se ruotato troppo in senso opposto i colori risulteranno eccessivamente saturi.

Su questo stadio esiste un solo trimmer da tarare **accuratamente** ed è quello siglato R144.

Prima di effettuare questa taratura è necessario sfilare dal circuito stampato i due integrati IC71 (CD 4066) e IC72 (SN 7406) poi applicare un tester sulla portata 1-1,5 volt fondo scala CC sui due terminali TP+ e TP- (posti sugli emettitori di TR4 e TR6) rispettandone la polarità + e -.

Con un cacciavite ruotate lentamente il cursore di R144 fino a leggere 0,75 volt (potrete anche regolarlo a 0,7 o a 0,8 volt).

Una volta eseguita questa taratura potrete inserire sullo stampato i due integrati precedentemente tolti.

Se l'immagine sul vostro TV non appare a colori, per farla apparire tale sarà sufficiente ruotare il compensatore C50 (vedi fig. 3) posto vicino alla CPU.

Se avete un frequenzimetro, tale quarzo potrete tararlo agendo sempre sul compensatore C50 fino a leggere una frequenza di 4.433.619 Hz misurata al terminale source dell'FT1.

ELENCO COMPONENTI CONVERTITORE VIDEO LX 554

R1 = 10.000 ohm pot. lin.	R52 = 10.000 ohm trimmer 20 g.	R113 = 4.700 ohm ¼ W.
R2 = 10.000 ohm ¼ W.	R53 = 6.800 ohm ¼ W.	R114 = 220 ohm ¼ W.
R3/R4 = 33.000 ohm ¼ W.	R54 = 3.300 ohm ¼ W.	R115 = 10.000 ohm ¼ W.
R5/R6/R7 = 120.000 ohm ¼ W.	R55 = 82.000 ohm ¼ W.	R116 = 4.700 ohm ¼ W.
R8/R9/R10 = 22.000 ohm ¼ W.	R56 = 33 ohm ¼ W.	R117/R118 = 220 ohm ¼ W.
R11/R12/R13 = 22.000 ohm ¼ W.	R57 = 180.000 ohm ¼ W.	R119 = 2.200 pot. lin.
R14/R15 = 22.000 ohm ¼ W.	R58/R59 = 1.000 ohm ¼ W.	R120 = 47.000 ohm ¼ W.
R16/R17 = 22.000 ohm ¼ W.	R60 = 10.000 ohm trimmer 20 g.	R121 = 10.000 ohm ¼ W.
R18 = 10.000 ohm ¼ W.	R61 = 18.000 ohm ¼ W.	R122/R123 = 2.200 ohm pot. lin.
R19 = 100.000 ohm ¼ W.	R62 = 47.000 ohm ¼ W.	R124 = 1.200 ohm ¼ W.
R20 = 820 ohm ¼ W.	R63 = 12.000 ohm ¼ W.	R125 = 47.000 ohm ¼ W.
R21 = 1.000 ohm ¼ W.	R64 = 10.000 ohm ¼ W.	R126/R127 = 1.000 ohm ¼ W.
R22 = 100.000 ohm trimmer 1 g.	R65/R66 = 330 ohm ¼ W.	R128/R129 = 5.600 ohm ¼ W.
R23 = 330.000 ohm ¼ W.	R67 = 10.000 ohm ¼ W.	R130 = 4.700 ohm ¼ W.
R24 = 6.800 ohm ¼ W.	R68 = 68 ohm ¼ W.	R131 = 1.000 ohm ¼ W.
R25 = 150.000 ohm ¼ W.	R69 = 2.200 ohm ¼ W.	R132/R133 = 5.600 ohm ¼ W.
R26/R27 = 4.700 ohm ¼ W.	R70/R71 = 220 ohm ¼ W.	R134 = 1.000 ohm ¼ W.
R28 = 470 ohm ¼ W.	R72 = 150 ohm ¼ W.	R135 = 100.000 ohm ¼ W.
R29 = 1 Megaohm ¼ W.	R73/R74 = 220 ohm ¼ W.	R136 = 10.000 ohm ¼ W.
R30 = 56.000 ohm ¼ W.	R75/R76/R77 = 270 ohm ¼ W.	R137/R138 = 470 ohm ¼ W.
R31 = 3.900 ohm ¼ W.	R78/R79 = 10.000 ohm ¼ W.	R139/R140 = 1.000 ohm ¼ W.
R32 = 100.000 ohm ¼ W.	R80/R81 = 10.000 ohm ¼ W.	R141 = 18.000 ohm ¼ W.
R33 = 56.000 ohm ¼ W.	R82 = 220 ohm ¼ W.	R142 = 8.200 ohm ¼ W.
R34 = 3.300 ohm ¼ W.	R83 = 330 ohm ¼ W.	R143 = 10.000 ohm ¼ W.
R35 = 100.000 ohm ¼ W.	R84 = 220 ohm ¼ W.	R144 = 50.000 ohm trimmer 1 g.
R36 = 4.700 ohm ¼ W.	R85/R86 = 1.000 ohm ¼ W.	R145/R146 = 10.000 ohm ¼ W.
R37 = 10.000 ohm trimmer 20 g.	R87 = 220 ohm ¼ W.	R147 = 100.000 ohm pot. lin.
R38/R39 = 10.000 ohm ¼ W.	R88 = 330 ohm ¼ W.	R148 = 10.000 ohm ¼ W.
R40 = 12.000 ohm ¼ W.	R89 = 1.000 ohm ¼ W.	R149 = 4.700 ohm ¼ W.
R41 = 330 ohm ¼ W.	R90/R91 = 220 ohm ¼ W.	R150 = 500 ohm trimmer 1 g.
R42 = 4.700 ohm ¼ W.	R92/R93/R94 = 560 ohm ¼ W.	C1 = 33.000 pF pol.
R43 = 1.000 ohm ¼ W.	R95/R96/R97 = 560 ohm ¼ W.	C2 = 470 pF a disco
R44 = 10.000 ohm trimmer 20 g.	R98/R99 = 560 ohm ¼ W.	C3 = 1.500 pF pol.
R45 = 10.000 ohm ¼ W.	R100/R101 = 10.000 ohm ¼ W.	C4 = 12 pF a disco
R46 = 1.000 ohm ¼ W.	R102/R103 = 10.000 ohm ¼ W.	C5 = 4.700 pF pol.
R47 = 150.000 ohm ¼ W.	R104/R105 = 1.000 ohm ¼ W.	C6 = 1.500 pF pol.
R48/R49 = 47.000 ohm ¼ W.	R106/R107 = 680 ohm ¼ W.	C7 = 6.800 pF pol.
R50 = 150.000 ohm ¼ W.	R108 = 1.500 ohm ¼ W.	C8 = 1.200 pF pol.
R51 = 1.000 ohm ¼ W.	R109 = 1.000 ohm ¼ W.	C9 = 12.000 pF pol.
	R110 = 4.700 ohm ¼ W.	C10 = 100.000 pF pol.
	R111 = 1.500 ohm ¼ W.	C11 = 22 mF elettr. 25 V.
	R112 = 1.000 ohm ¼ W.	C12/C13 = 10.000 pF pol.

REALIZZAZIONE PRATICA

A differenza dello schema elettrico, che come avrete constatato risulta piuttosto complesso, la realizzazione pratica del video-converter è veramente semplice.

Come vedesi in fig. 9, la maggior parte dei componenti che dovranno essere inseriti sul circuito stampato a fori metallizzati, è costituita da zoccoli per integrati e pochissimi componenti passivi, quali resistenze e condensatori.

Come sempre ci raccomandiamo di curare particolarmente le stagnature.

Trattandosi di un circuito con i lati totalmente ricoperti da centinaia di sottilissime piste, prima di iniziare il montaggio consigliamo di accertarvi controllando con una lente o controluce che non esistano piste interrotte o in corto.

Difetti del genere, non dovrebbero mai presentarsi dato che, prima della consegna, ogni circuito

viene controllato sotto ad un ingranditore X10, ma non è da escludere che su migliaia di circuiti, alla persona addetta a tale controllo possa sfuggirne uno e se questo dovesse capitare a voi, riteniamo sia meglio perdere 5 minuti per effettuare un controllo prima di montare i componenti, che perdere poi diversi giorni per capire il motivo del mancato funzionamento del circuito (una pista difettosa una volta coperta da uno zoccolo non è più individuabile).

Detto ciò, potremo passare alla spiegazione della realizzazione pratica.

Potrete iniziare il montaggio saldando tutte le resistenze, ma prima di farlo, ripiegate i terminali a L utilizzando un paio di pinze, puliteli con un po' di tela smeriglio per eliminare eventuali residui di ossido e infine infilatelvi nei fori corrispondenti appoggiandone il corpo sul circuito stampato.

Diverse resistenze, come vedrete dallo schema pratico, dovranno essere montate in senso verti-

C14 = 220.000 pF pol.	C70 = 33 pF a disco	IC21 = SN74LS32
C15 = 1 mF elettr. 25 V.	C71/C72 = 22 mF elettr. 25 V.	IC22/IC23 = SN74LS109
C16/C17 = 10.000 pF pol.	C73 = 100.000 pF pol.	IC24 = SN74LS02
C18/C19 = 10.000 pF pol.	C74/C75/C76 = 22 mF elettr. 25 V.	IC25 = SN74LS32
C20/C21/C22 = 100.000 pF pol.	C77 = 39 pF a disco	IC26 = SN7414
C23/C24/C25 = 100.000 pF pol.	C78 = 10.000 pF pol.	IC27 = SN74LS266
C26 = 220.000 pF pol.	C79 = 39 pF a disco	IC28-IC43 = TMS.4164
C27 = 1 mF elettr. 25 V.	C80 = 10.000 pF pol.	IC44 = SN74LS32
C28 = 4,7 mF elettr. 25 V.	C81 = 47 mF elettr. 25 V.	IC45/IC46 = SN74LS374
C29/C30/C31 = 1 mF elettr. 25 V.	C82 = 100.000 pF pol.	IC47 = SN74LS244
C32 = 4,7 mF elettr. 25 V.	C83 = 10 mF elettr. 25 V.	IC48 = SN74LS374
C33 = 220.000 pF pol.	C84 = 100.000 pF pol.	IC49/IC50 = SN74LS157
C34 = 10.000 pF pol.	C85 = 22 mF elettr. 25 V.	IC51 = SN74LS374
C35/C36 = 15.000 pol.	C86 = 47 mF elettr. 25 V.	IC52/IC53 = SN74163
C37 = 100.000 pF pol.	C87 = 100.000 pF pol.	IC54/IC55 = SN74LS157
C38 = 1 mF elettr. 25 V.	DS1-DS14 = diodi al silicio 1N4148	IC56/IC57 = SN74LS157
C39 = 47 mF elettr. 25 V.	DL1-DL5 = diodi led miniatura	IC58/IC59 = SN74163
C40 = 4,7 mF elettr. 25 V.	TR1 = NPN tipo BC237	IC60 = SN74LS04
C41 = 10.000 pF pol.	TR2/TR3 = NPN tipo 2N2484	IC61 = CD.4520
C42 = 47 pF a disco	TR4/TR5 = NPN tipo 2N2484	IC62 = SN74LS109
C43 = 10.000 pF pol.	TR6 = PNP tipo 2N3963	IC63 = SN74LS04
C44 = 1 mF elettr. 25 V.	TR7 = NPN tipo 2N2484	IC64 = SN74LS109
C45 = 10 mF elettr. 25 V.	FT1 = Fet tipo BF.244	IC65 = SN74LS90
C46 = 470 pF a disco	IC1/IC2/IC3 = TL.082 - LF353	IC66 = SN74LS109
C47 = 100 pF a disco	IC4 = TL.081 - LF 351	IC67 = CD.4520
C48 = 100.000 pF a pol.	IC5/IC6 = TL.082 - LF353	IC68 = S.178/A
C49 = 33 pF a disco	IC7 = LM.567	IC69 = SN74LS109
C50 = 10-40 pF comp.	IC8 = CD.4017	IC70 = DAC.0800
C51/C52 = 470 pF a disco	IC9 = CD.40106	IC71 = CD.4066
C53/C54 = 470 pF a disco	IC10 = LM.567	IC72 = SN7406
C55 = 560 pF a disco	IC11 = CD.4066	IC73 = LM.1889
C56/C57/C58 = 470 pF a disco	IC12/IC13 = LM.567	IAF1 = imp. 100 microhenry
C59/C60/C61 = 470 pF a disco	IC14 = MC.68705/554	XTAL1 = quarzo 4,433 MHz
C62/C63 = 1.000 pF pol.	IC15 = ADC 0804	XTAL2 = quarzo 10 MHz
C64/C65 = 100.000 pF pol.	IC16 = SN74LS241	MicroA = strumento 200 microA.
C66 = 10-40 pF comp.	IC17 = SN74LS138	P1-P2 = pulsanti
C67/C68 = 10.000 pF pol.	IC18 = SN7414	S1-S5 = deviatori
C69 = 22 mF elettr. 25 V.	IC19/IC20 = SN7474	Commutatore binario.

Componenti del video-converter. Tutti i condensatori che portano una identica sigla (vedi C86-C87) sono di identica capacità.

cale, anche queste, cercate di inserirle in modo che il montaggio non si presenti caotico e risulti inoltre esteticamente presentabile.

Dopo aver montato le resistenze, consigliamo di procedere montando tutti gli zoccoli degli integrati facendo molta attenzione a stagnare «tutti» i piedini.

Monterete ora i condensatori poliestere miniaturizzati, i condensatori elettrolitici controllandone la polarità, i trimmer multigiri, i due compensatori, tutti i diodi e i transistor.

Dopo aver stagnato i due quarzi nel circuito, collegate a massa con un sottile filo stagnato l'involucro del quarzo XTAL1.

A questo punto potrete inserire negli zoccoli tutti gli integrati cercando di non confondere le sigle e rispettando la posizione delle tacche di riferimento. (vedi schema pratico di fig. 9).

Per terminare il montaggio mancano solo i componenti esterni cioè potenziometri, commutatore

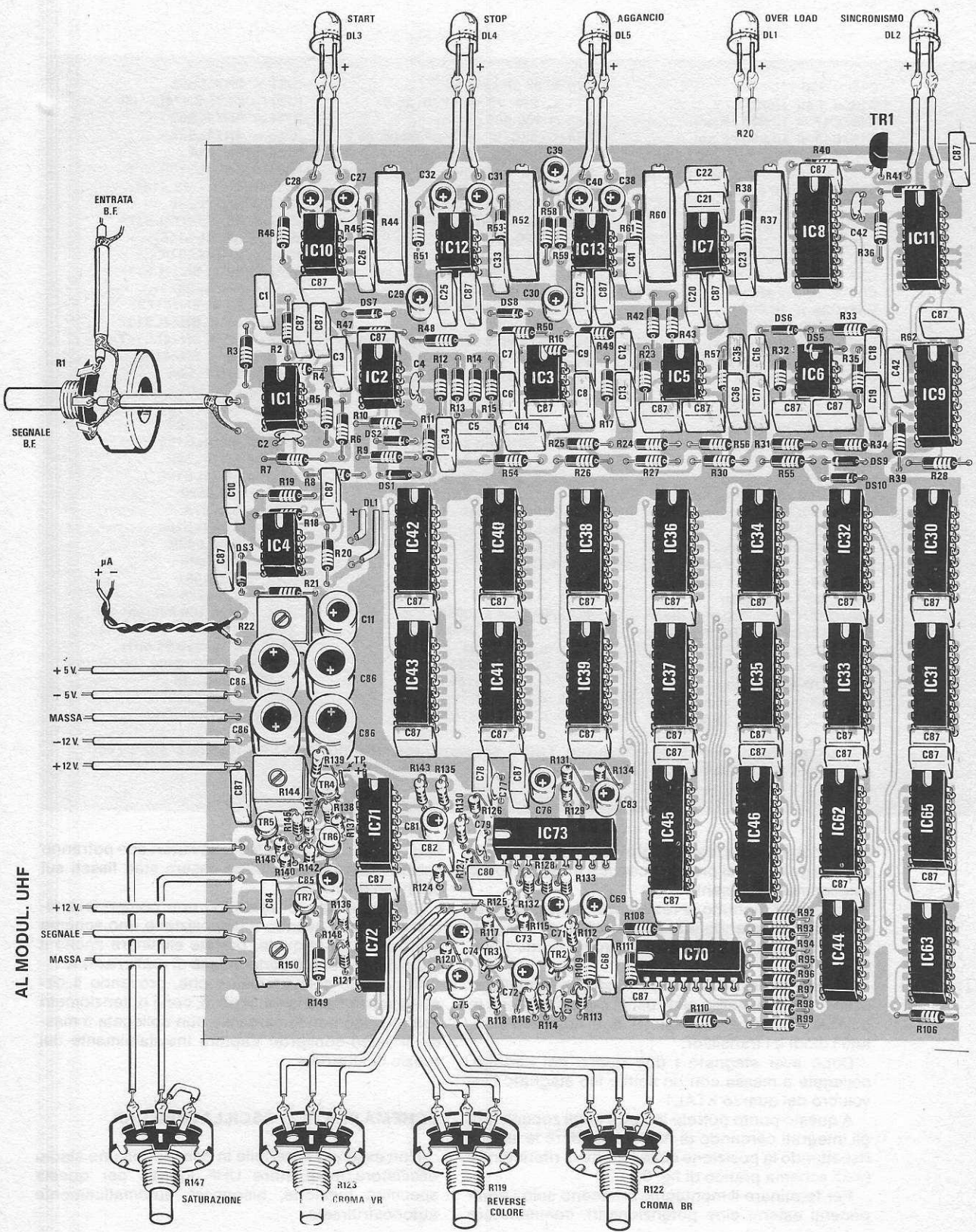
binario, pulsanti, diodi led e deviatori che potranno essere collegati solo dopo essere stati fissati sul pannello del mobile.

Effettuare tali collegamenti non comporterà alcun problema avendo a disposizione uno schema pratico grazie al quale, potrete eliminare anche il più piccolo dubbio sorto in fase di realizzazione.

Vorremmo solo precisare che, provando il circuito senza fissarlo nel mobile, con i potenziometri volanti, cioè con le carcasse non collegate a massa, il video-converter capterà inevitabilmente del ronzio di alternata.

SCHEMA PRATICO OSCILLATORE UHF

Non essendo reperibile in commercio uno stadio oscillatore/modulatore UHF idoneo per questa specifica funzione, bisognerà automaticamente autoconstruirselo.



AL MODUL. UHF

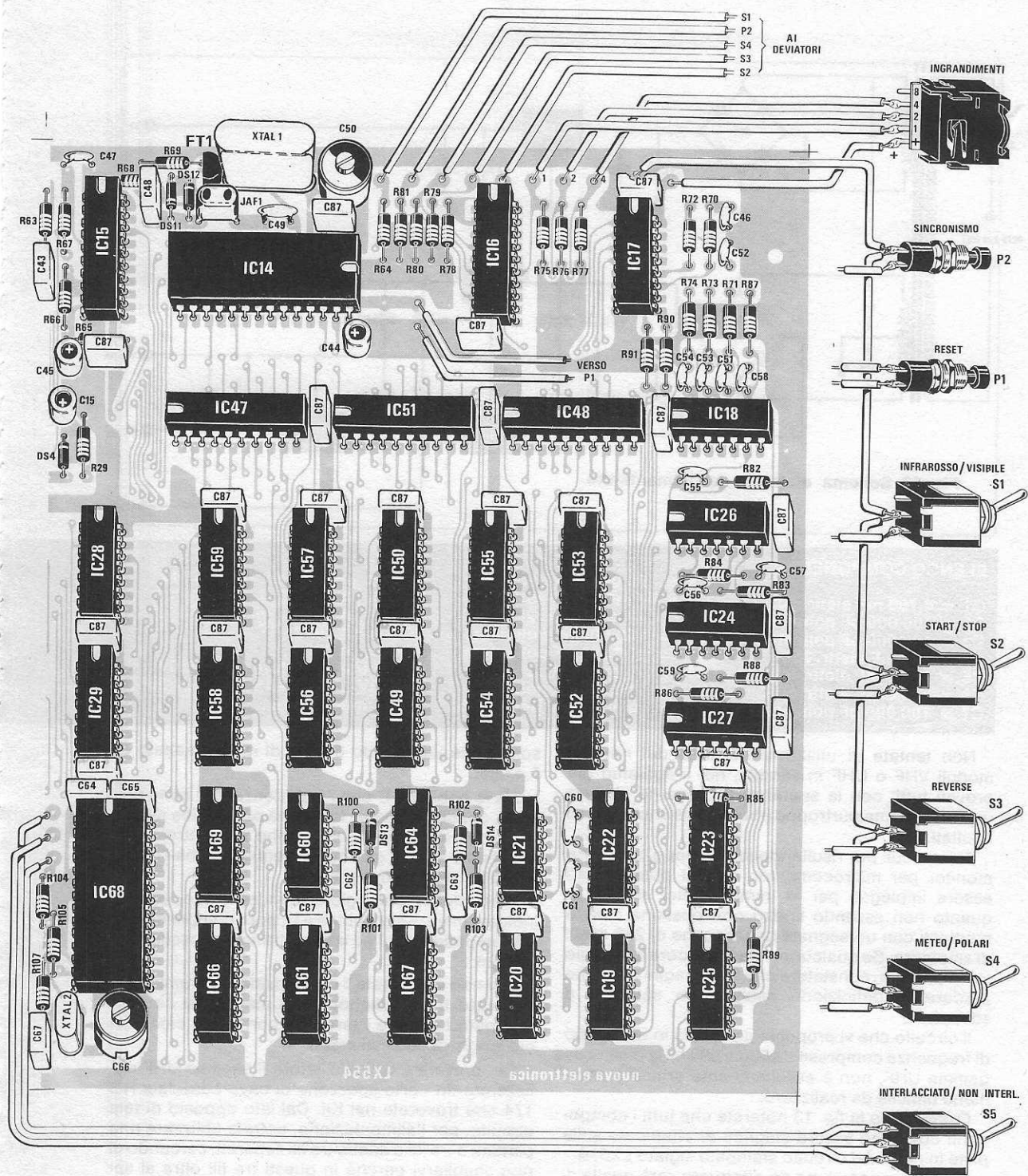


Fig. 9 Schema pratico del video converter. Sul circuito stampato è riportata la serigrafia di ogni componente con relativa sigla per facilitarne il montaggio.

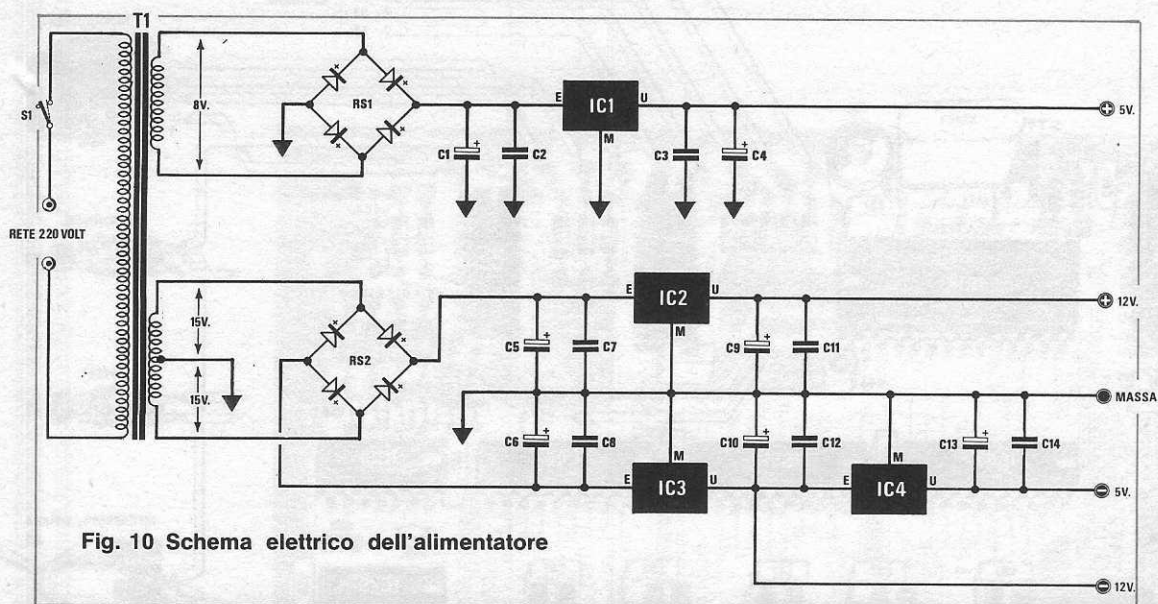


Fig. 10 Schema elettrico dell'alimentatore

ELENCO COMPONENTI

C1 = 4.700 mF elettr. 50V
 C2 = 100.000 pF poliestere
 C3 = 100.000 pF poliestere
 C4 = 100 mF elettr. 25V
 C5 = 1.000 mF elettr. 50V
 C6 = 1.000 mF elettr. 50V
 C7 = 100.000 pF poliestere

C8 = 100.000 pF poliestere
 C9 = 47 mF elettr. 25V
 C10 = 47 mF elettr. 25V
 C11 = 100.000 pF poliestere
 C12 = 100.000 pF poliestere
 C13 = 10 mF elettr. 25V
 C14 = 100.000 pF poliestere
 RS1 = ponte radd. B40-C5000

RS2 = ponte radd. B40-C5000
 IC1 = μ A 78H05
 IC2 = μ A 7812
 IC3 = μ A 7912
 IC4 = μ A 7905
 T1 = trasformatore prim. 220V
 sec. 8V 2A - 15 + 15V 0,5A (N°555)
 S1 = interruttore

Non tentate di utilizzare nessuno dei normali moduli VHF o UHF in vendita, noi li abbiamo già provati tutti, con la speranza di trovarne almeno uno idoneo, ma purtroppo abbiamo ottenuto scarsi risultati.

Tali moduli pur risultando idonei per giochi TV e monitor per microcomputer, non si prestano ad essere impiegati per le immagini dei satelliti in quanto non essendo lineari non possono essere modulati con un segnale che dispone di 256 livelli di ampiezza. Se qualcuno rimasto ancora incredulo vorrà provarli, constaterà che le immagini oltre che perdere in definizione risulteranno sfuocate o sdoppiate.

Il circuito che vi proponiamo oscilla in un campo di frequenza compreso da 530 a 580 MHz cioè nella gamma UHF, non è assolutamente critico e nemmeno difficile da realizzare.

Osservando la fig. 13 noterete che tutti i componenti dovranno essere stagnati direttamente sulle piste in rame del circuito stampato siglato LX556.

La prima operazione da effettuare sarà quella di realizzare la bobina a U utilizzando per questo del filo di rame da 1,5-2 mm. ripiegandola rispettando le dimensioni che si ricaveranno dalla fig. 8. Realizzerete ora l'impedenza JAF1 che si otterrà avvolgendo su un supporto del diametro di 3 mm, 5

spire unite utilizzando del filo di rame smaltato di 0,4 mm.

Sia la bobina a U che l'impedenza non sono critiche, per cui anche se la bobina oscillatrice risulta più lunga o più corta di qualche millimetro verrà modificata solo la gamma di frequenza, ma l'oscillatore funzionerà ugualmente.

Inizierete il montaggio saldando nella posizione indicata in fig. 13 la bobina a U, poi il compensatore C6, l'impedenza L2 ed infine il transistor oscillatore BFR 96.

Quando stagnerete il condensatore ceramico C5 applicato tra il collettore e la massa del circuito stampato tenetene i terminali cortissimi, cioè non più lunghi di due millimetri.

Per prevalere dall'oscillatore il segnale UHF utilizzerete un corto spezzone di cavo coassiale RG 174 che troverete nel Kit. Dal lato opposto di tale circuito, per l'alimentazione, potrete utilizzare una piattina a tre fili o anche tre fili separati, cercando di non sbagliarvi perché in questi tre fili oltre al segnale video, è presente una tensione positiva, e una di massa.

Una volta terminato il montaggio volendolo, potrete anche collaudarlo subito, tenendolo appoggiato sul banco, ma vi ricordiamo che anche avvi-

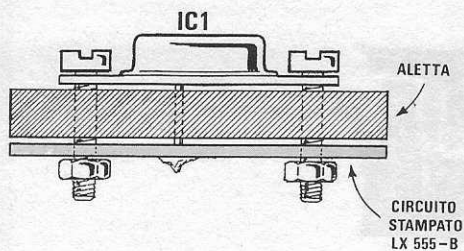


Fig. 11 L'integrato stabilizzatore IC1 lo fisseremo sull'aletta laterale sinistra del mobile. Sul lato interno, fisseremo con le viti dell'integrato, il circuito stampato LX.555/B.

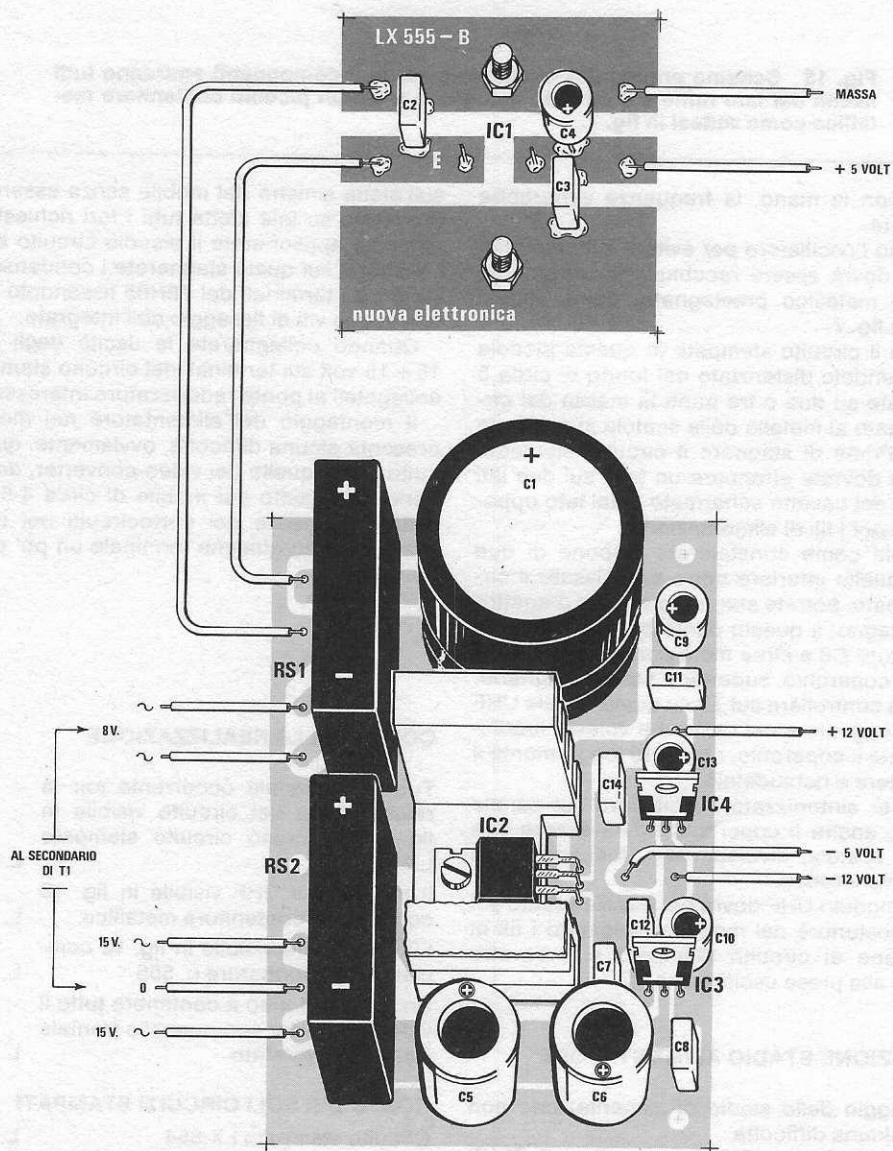


Fig. 12 Schema pratico dello stadio alimentatore. I componenti sul circuito stampato LX.555/B (vedi IC1) andranno stagnati direttamente sul lato rame.

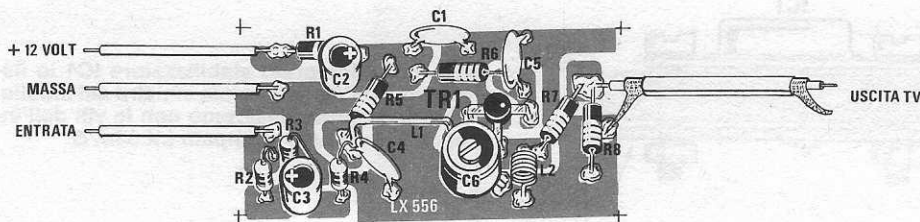


Fig. 13 Schema pratico del modulatore video. I componenti andranno tutti fissati dal lato rame e il circuito racchiuso entro un piccolo contenitore metallico come vedesi in fig. 7.

cinandovi con la mano, la frequenza varierebbe notevolmente.

Infatti tutto l'oscillatore per evitare slittamenti di frequenza, dovrà essere racchiuso in un piccolo contenitore metallico prestagnato, come vedesi nella foto di fig. 7.

Inserirete il circuito stampato in questa piccola scatola tenendolo distanziato dal fondo di circa 5 mm, stagnate su due o tre punti la massa del circuito stampato al metallo della scatola in modo da bloccarlo. Prima di stagnare il circuito stampato alla scatola dovrete effettuare un foro sui due lati per l'uscita del cavetto schermato e dal lato opposto un altro per i fili di alimentazione.

La scatola come constaterete dispone di due coperchi, quello inferiore dopo aver fissato il circuito stampato, potrete stagnarlo con tre o quattro gocce di stagno, a questo punto potrete ruotare il compensatore C6 a circa metà corsa, infine applicherete il coperchio superiore senza stagnarlo. Ora potrete controllare sul TV su quale canale UHF si riceve il segnale e nel caso che voleste modificarlo togliete il coperchio, ritoccate leggermente il compensatore e richiudetelo.

Dopo aver sintonizzato l'oscillatore sul canale desiderato, anche il coperchio dovrà essere stagnato alla scatola, diversamente, toccandolo, la frequenza varierebbe.

Questo modulo UHF dovrà poi essere fissato sul pannello posteriore del mobile collegando i fili di alimentazione al circuito stampato e il cavetto schermato alla presa uscita per il TV.

REALIZZAZIONE STADIO ALIMENTATORE

Il montaggio dello stadio di alimentazione non presenta alcuna difficoltà.

Come vedesi in fig. 12 l'integrato IC2 (uA 7812) dovrà essere fissato su di un'aletta di raffreddamento, mentre IC1, un uA 78H05 (integrato stabilizzatore 5 volt 5 amper) verrà fissato lateralmente

sull'aletta sinistra del mobile senza essere isolato (troverete su tale aletta tutti i fori richiesti). Internamente applicherete il piccolo circuito stampato LX 555/B sul quale stagnerete i condensatori C2-C3-C4 e i terminali del 78H05 fissandolo all'aletta con le due viti di fissaggio dell'integrato.

Quando collegherete le uscite degli 8 volt e 15 + 15 volt sui terminali del circuito stampato 555 collegateli al ponte raddrizzatore interessato.

Il montaggio dell'alimentatore nel mobile non presenta alcuna difficoltà, ovviamente, questo circuito come quello del video-converter, dovrete tenerlo distanziato dal mobile di circa 4-5 mm per evitare di creare dei cortocircuiti nel caso che avete lasciato qualche terminale un po' più lungo del solito.

COSTO DELLA REALIZZAZIONE

Tutto il materiale occorrente per la realizzazione del circuito visibile in fig. 9, compreso circuito stampato LX.554	L. 490.000
Il modulatore UHF visibile in fig. 13 completo di contenitore metallico	L. 7.500
L'alimentatore visibile in fig. 12 completo di trasformatore n. 555	L. 55.000
Un mobile idoneo a contenere tutto il video converter con pannello frontale forato e serigrafato	L. 30.000

COSTO DEI SOLI CIRCUITI STAMPATI

Circuito stampato LX.554	L. 50.000
Circuito stampato mod. UHF LX.556	L. 500
Circuito stampato aliment. LX.555	L. 2.500
Circuito stampato per uA.78H05	L. 900