

# ELETTRONICA

**NUOVA**

Anno 29 - n. 192

ISSN 1124-5174

RIVISTA MENSILE

Sped. in a.p. art. 2 comma 20/b  
legge 662/96 - Filiale di Bologna

NOVEMBRE 1997

**SI POSSONO PREVEDERE I TERREMOTI?**

**Un PROGRAMMATORE per i nuovi  
MICROPROCESSORI ST62/60-65**

**MISURATORE professionale per  
Induttanza - Reattanza - Capacità**

**Un CONTAGIRI a raggi INFRAROSSI**

**Un VFO per i canali CB**

**Come ACCENDERE e SPEGNERE  
in modo graduale delle LUCI**

**CONOSCERE gli SCR e i TRIAC**



L.7.000

**Direzione Editoriale**  
 NUOVA ELETTRONICA  
 Via Cracovia, 19 - 40139 BOLOGNA  
 Telefono (051) 46.11.09  
 Telefax (051) 45.03.87

**Fotocomposizione**  
 LITOINCISA  
 Via del Perugino, 1 - BOLOGNA

**Stabilimento Stampa**  
 ROTOLITO EMILIANA s.r.l.  
 Via del Lavoro, 15/A  
 Altedo (BO)

**Distributore Esclusivo per l'Italia**  
 PARRINI e C. s.r.l.  
 Roma - Piazza Colonna, 361  
 Tel. 06/69940731 - Fax 06/6840697  
 Milano - Segrate - Via Morandi, 52  
 Centr. Tel. (02) 2134623

**Direzione Commerciale**  
 Centro Ricerche Elettroniche  
 Via Cracovia, 19 - 40139 Bologna  
 Tel. 051/464320

**Direttore Generale**  
 Montuschi Giuseppe

**Direttore Responsabile**  
 Carrozzo Michelangelo

**Autorizzazione**  
 Trib. Civile di Bologna  
 n. 5056 del 21/2/83

**RIVISTA MENSILE**  
**N. 192 / 1997**  
**ANNO XXIX**  
**NOVEMBRE**

**COLLABORAZIONE**

Alla rivista Nuova Elettronica possono collaborare tutti i lettori.

Gli articoli tecnici riguardanti progetti realizzati dovranno essere accompagnati possibilmente con foto in bianco e nero (formato cartolina) e da un disegno (anche a matita) dello schema elettrico.

L'articolo verrà pubblicato sotto la responsabilità dell'autore, pertanto egli si dovrà impegnare a rispondere ai quesiti di quei lettori che realizzato il progetto, non saranno riusciti ad ottenere i risultati descritti.

Gli articoli verranno ricompensati a pubblicazione avvenuta. Fotografie, disegni ed articoli, anche se non pubblicati non verranno restituiti.

**DIRITTI D'AUTORE**

Tutti i diritti di riproduzione totale o parziale degli articoli - disegni - foto riportati sulla Rivista sono riservati. La protezione del diritto d'Autore è estesa anche a varianti apportate sui disegni dei circuiti stampati conformemente alla legge sui Brevetti.

Tutti gli schemi pubblicati possono essere utilizzati da tutti i nostri lettori solo per uso personale e non per scopi commerciali o industriali.

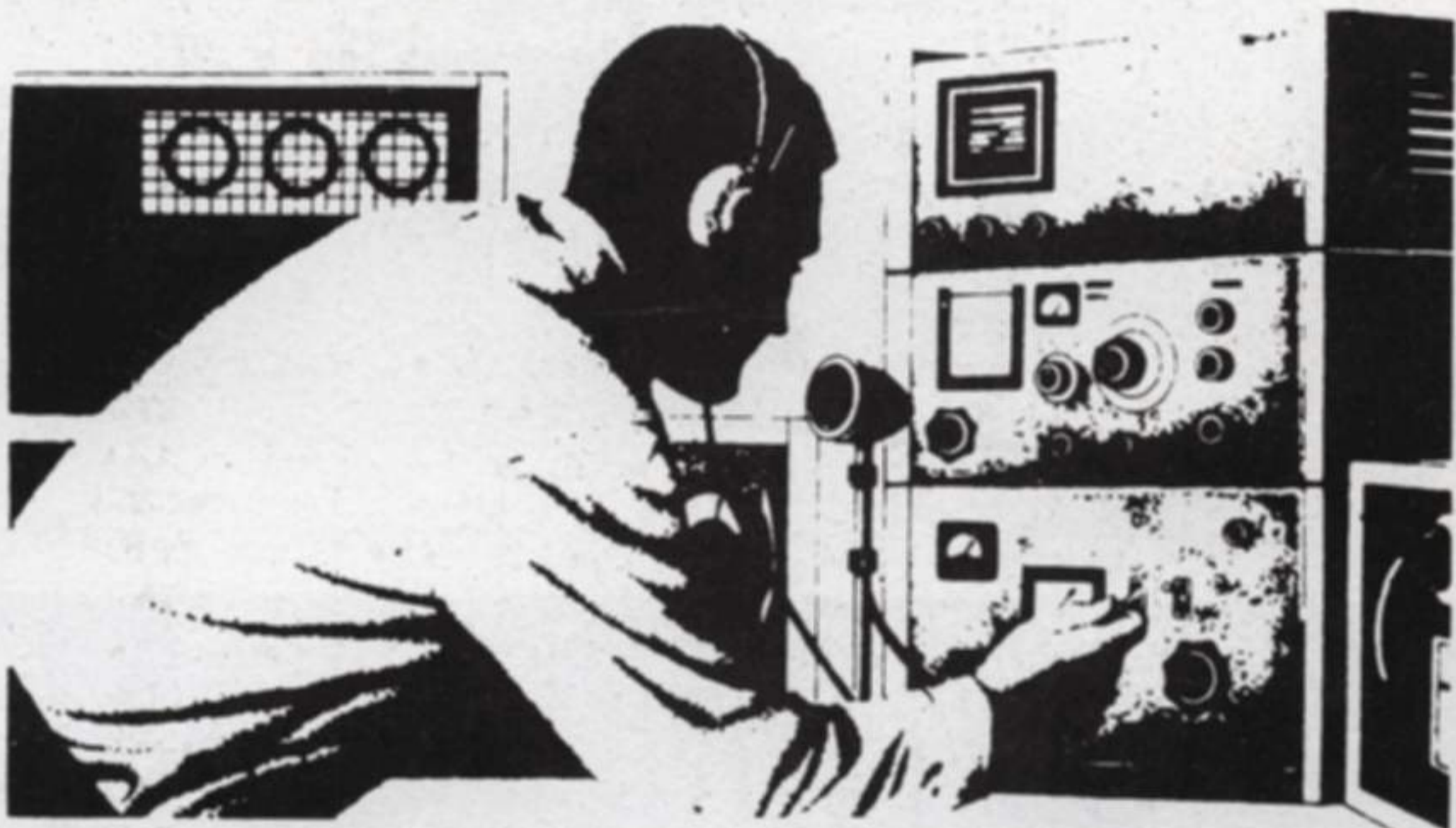
La Direzione della rivista Nuova Elettronica può concedere delle Autorizzazioni scritte dietro pagamento dei diritti d'Autore.

# NUOVA ELETTRONICA

**ABBONAMENTI**

Italia 12 numeri	L. 70.000	Numero singolo	L. 7.000
Estero 12 numeri	L. 100.000	Arretrati	L. 7.000

Nota: L'abbonamento dà diritto a ricevere n. 12 riviste

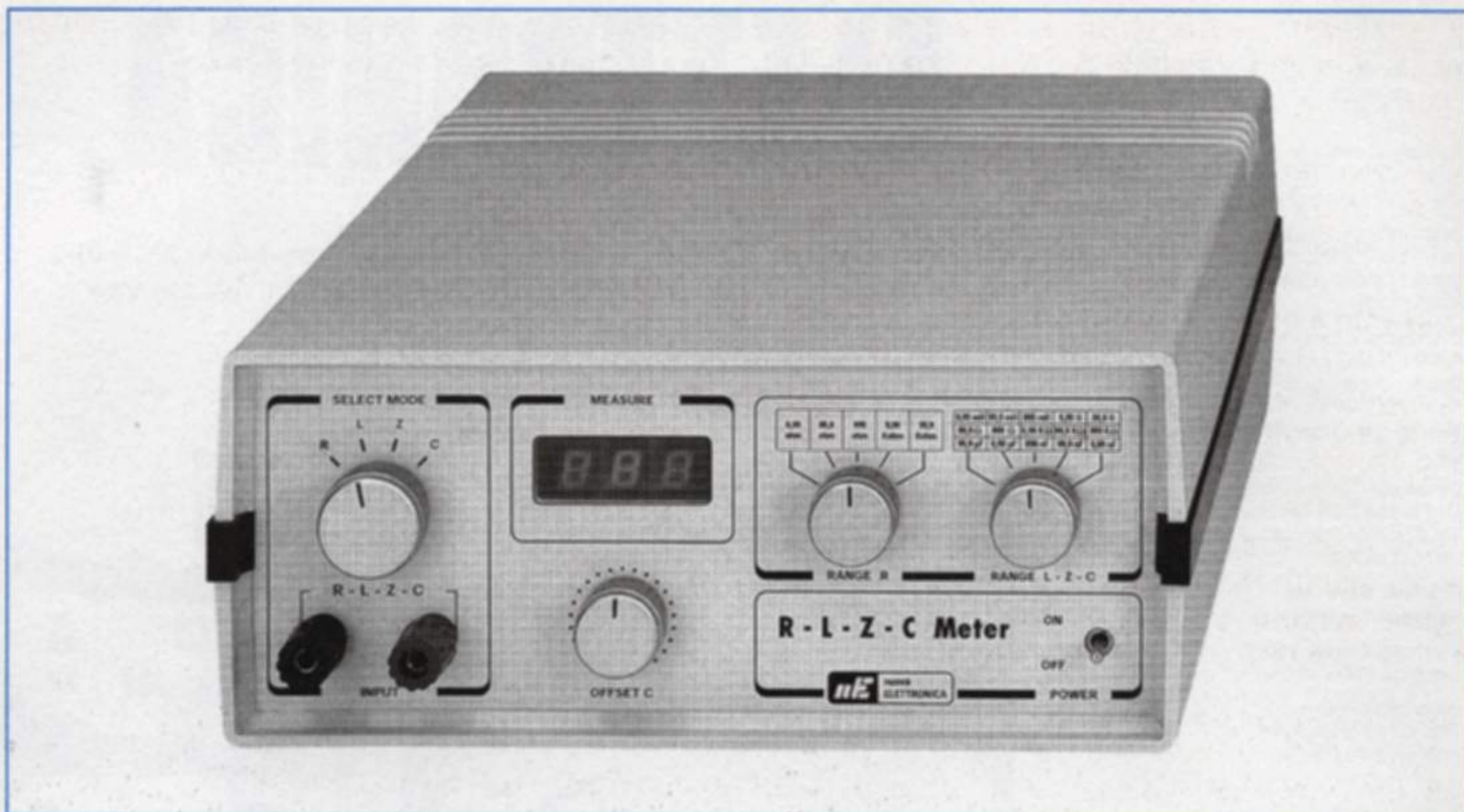


## SOMMARIO

<b>UN MISURATORE VETTORIALE di R-L-C-Z</b>	
LX.1330-LX.1331-LX.1331B .....	2
<b>CONTROLLO automatico per CARICABATTERIA da 24 V ...</b>	LX.1328 24
<b>SI POSSONO PREVEDERE I TERREMOTI? .....</b>	30
<b>IMPARARE L'ELETTRONICA partendo da ZERO .....</b>	15° Lezione 33
<b>CIRCUITO DIDATTICO per SCR e TRIAC .....</b>	LX.5019 43
<b>SEMPLICE VARILIGHT .....</b>	LX.5020 48
<b>LUCI PSICHEDELICHE per lampade da 12 VOLT .....</b>	LX.5021 54
<b>MAGNETOTERAPIA RF per AUTO .....</b>	LX.1324 62
<b>una LUCE che si ACCENDE e si SPENGE gradualmente .....</b>	LX.1326 70
<b>UN CONTAGIRI a RAGGI INFRAROSSI .....</b>	LX.1327 78
<b>VFO per CANALI CB .....</b>	LX.1318 86
<b>PROGRAMMATORE per MICRO ST62/60-65 .....</b>	LX.1325 98
<b>BUS per testare i micro ST62/60-65 .....</b>	LX.1329 110

Associato all'USPI  
 (Unione stampa  
 periodica italiana)





# UN MISURATORE

Se la maggior parte degli **hobbisti** ci chiede di presentare dei progetti **semplici** ed economici, molti sono invece i **tecnici** che ci chiedono progetti complessi ed in particolare dei validi **strumenti** di **misura**, perchè, come noto, il costo di un kit è decisamente inferiore a quello di uno strumento commerciale.

Se in passato presentando un preciso **induttanzimetro** digitale in grado di leggere da un minimo di **0,01 microhenry** fino ad un massimo di **20 millihenry**, abbiamo accontentato tutti coloro che lavorano in **alta frequenza**, non possiamo dire altrettanto per coloro che lavorano invece in **bassa frequenza**; a costoro infatti serve uno strumento in grado di leggere dei valori d'induttanza anche di **100 henry** per misurare le grosse bobine utilizzate nei filtri **cross-over** ed anche per stabilire il loro esatto valore d'**impedenza** espresso in **ohm**.

Lo strumento che ora vi presentiamo è in grado di misurare valori d'**induttanza** fino ad un massimo di **99,9 henry** e valori d'**impedenza** fino ad un massimo di **999 kiloohm**.

Questo strumento non solo rende possibile leggere il valore **XL** o **Z** di una **induttanza**, ma anche il valore **ohmico** di una **resistenza** ed inoltre il va-

lore **XC** e la **capacità** in nanofarad e microfarad di un qualsiasi **condensatore**.

In pratica con questo strumento è possibile misurare:

- l'**induttanza** e la **reattanza** di una bobina
- la **capacità** e la **reattanza** di un condensatore
- gli **ohm** di una induttanza o di una resistenza
- l'**impedenza** di un altoparlante
- l'**impedenza** di un trasformatore d'uscita Hi-Fi
- l'**impedenza** dei cavi per altoparlanti
- la **capacità parassita** dei cavi schermati
- il **Q** e il **Cos/φ** di una bobina

Detto questo possiamo subito passare alla descrizione dello schema a blocchi riportato in fig.1 per spiegarvi come procedere per misurare gli **ohm** di una resistenza, la **capacità** di un condensatore, l'**induttanza** e l'**impedenza** di una bobina, di un trasformatore d'uscita o di un altoparlante.

## PER MISURARE gli ohm

Per conoscere il valore **ohmico** di una resistenza è necessario farla attraversare da una **corrente costante**, poi leggere la **tensione** presente ai suoi capi, tensione che risulterà proporzionale al suo va-

lore ohmico. Questa tensione viene poi trasferita su un **voltmetro digitale** che farà apparire sui **display** un numero corrispondente agli **ohm**.

Per realizzare un generatore di **corrente costante** si utilizza lo schema riportato in fig.1 composto da un **operazionale** e da un **transistor**.

Per prelevare da questo circuito una ben definita **corrente** è necessario collegare al piedino **non invertente** (contrassegnato +) dell'operazionale una tensione di **riferimento**, che nel nostro circuito risulta di **5 volt**.

Poichè sulle **resistenze** che applicheremo tramite il commutatore **S1/A** sull'opposto piedino **invertente** (contrassegnato -) viene applicata una tensione **stabilizzata** di **15 volt**, per conoscere la **corrente costante** che preleveremo da questo circuito potremo usare la seguente formula:

$$\text{corrente in amper} = (15 - 5) : R$$

**15** = è il valore di tensione in **volt** che applicheremo sulle **resistenze** tramite il commutatore **S1/A**.

**5** = è il valore della tensione di riferimento in **volt** applicato sul piedino **non invertente**.

**R** = è il valore **ohmico** della resistenza che selezioneremo con il commutatore rotativo **S1/A**.

Poichè tramite il commutatore **S1/A** possiamo selezionare questi **cinque** diversi valori ohmici:

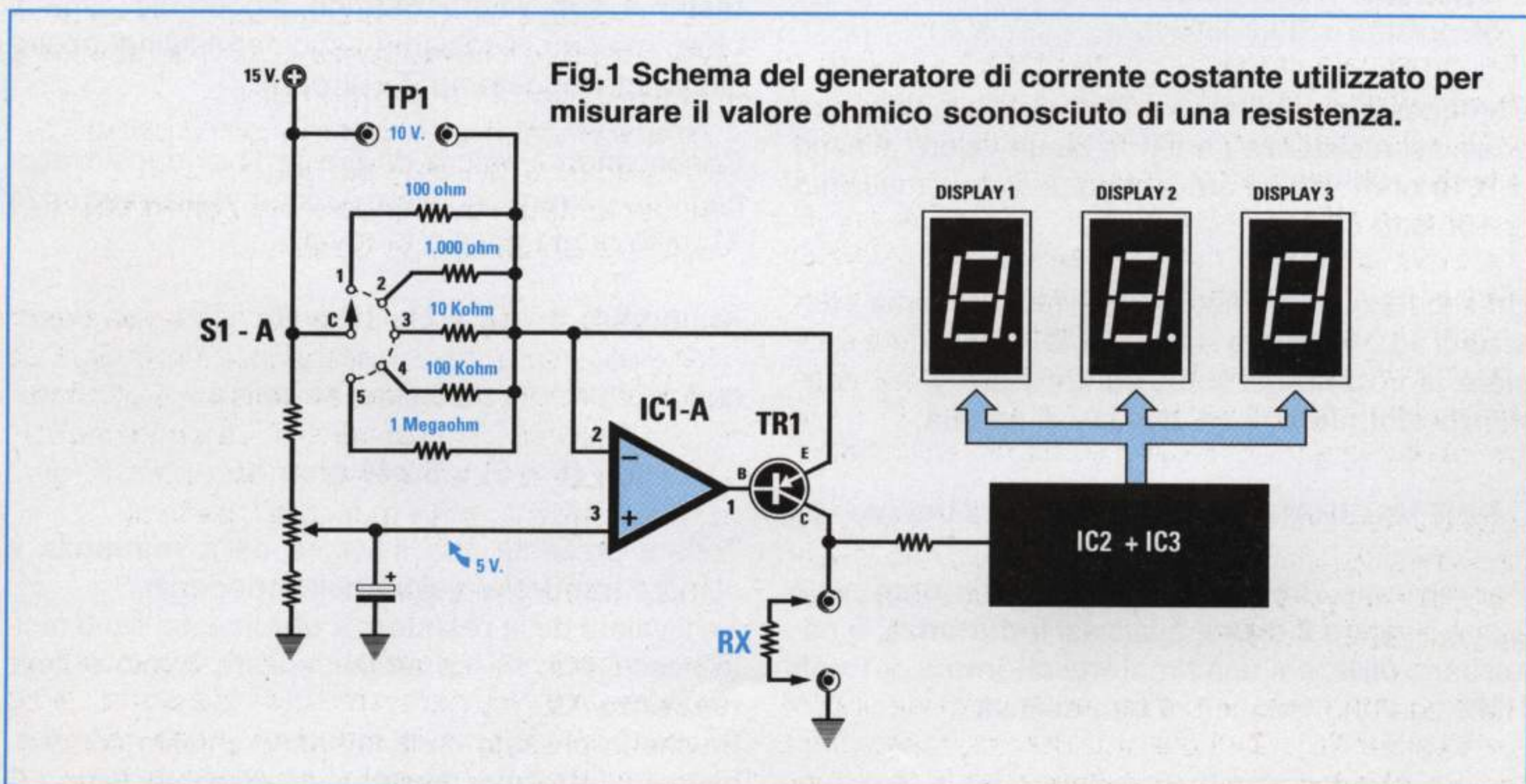
- 100 ohm
- 1.000 ohm
- 10.000 ohm
- 100.000 ohm
- 1 000.000 ohm

potremo disporre di queste **cinque** correnti:

- 0,1 amper con 100 ohm
- 0,01 amper con 1.000 ohm
- 0,001 amper con 10.000 ohm
- 0,0001 amper con 100.000 ohm
- 0,00001 amper con 1 megaohm

# VETTORIALE di R-L-C-Z

Uno strumento di misura vettoriale che permette di misurare qualsiasi valore di induttanze da 10 microhenry fino a 100 henry, la loro impedenza da 0,1 ohm fino a 100 kilohm, la capacità di un condensatore da 100 picofarad fino a 100 microfarad ed anche il valore ohmico di una qualsiasi resistenza da 0,01 ohm a 100 kilohm.



Quindi, applicando sui morsetti di **misura** una resistenza di valore **sconosciuto** (vedi **RX**), questa ci fornirà un valore di **tensione** proporzionale al suo valore **ohmico** ed al valore di **corrente** applicato ai suoi capi, come ci conferma la nota Legge di Ohm:

$$\text{Volt} = \text{Ohm} \times \text{Amper}$$

Ammesso che il valore **RX** risulti di **6.800 ohm**, applicando ai suoi capi le **correnti** a nostra disposizione, in via teorica si dovrebbero ottenere questi valori di tensione:

$$\begin{aligned} 6.800 \times 0,1 \text{ amper} &= 680 \text{ volt} \\ 6.800 \times 0,01 \text{ amper} &= 68 \text{ volt} \\ 6.800 \times 0,001 \text{ amper} &= 6,8 \text{ volt} \\ 6.800 \times 0,0001 \text{ amper} &= 0,68 \text{ volt} \\ 6.800 \times 0,00001 \text{ amper} &= 0,068 \text{ volt} \end{aligned}$$

Poichè è praticamente impossibile che ai capi della resistenza **RX** risulti presente un valore di tensione **superiore** a quello di alimentazione e considerando anche che il nostro **voltmetro digitale** non accetta sul suo ingresso tensioni **maggiori** di **1 volt**, per poter leggere una resistenza da **6.800 ohm** potremo utilizzare la sola **corrente** di **0,0001** ed eventualmente quella di **0,00001 amper**.

Per agevolarvi nell'uso dello strumento, vi indichiamo i **massimi** valori **ohmici** che è possibile leggere sulle cinque portate:

- 1° portata = 9,99 ohm
- 2° portata = 99,9 ohm
- 3° portata = 999 ohm
- 4° portata = 9,99 kiloohm
- 5° portata = 99,9 kiloohm

Con questo strumento è quindi possibile misurare qualsiasi resistenza partendo da un valore minimo di **0,10 ohm** fino ad arrivare ad un valore massimo di **100.000 ohm**.

Un secondo commutatore, che nello schema elettrico di fig.7 abbiamo siglato **S2/B**, provvede a spostare la **virgola** decimale sui tre display del **voltmetro digitale** ad ogni cambio di portata.

#### PER MISURARE il valore **Z** di una bobina

Per misurare l'**impedenza** espressa in **ohm**, vale a dire il valore **Z** di una qualsiasi **induttanza**, è necessario utilizzare una **tensione alternata** di **1 volt RMS** con una **frequenza** ben definita.

Poichè il nostro strumento misura sia la **Z** che la

**XL** e sono molti coloro che confondono il valore di una **impedenza Z** espresso in **ohm** con il valore della **reattanza XL** sempre espresso in **ohm**, spieghiamo qui la differenza che esiste tra **Z** e **XL**.

La **reattanza induttiva XL** indica quale **resistenza** offre una induttanza o bobina al passaggio di una **corrente alternata**.

Questa **reattanza** è direttamente proporzionale alla **frequenza**, quindi più **aumenta** la frequenza più **aumenta** il valore **ohmico XL**.

Per ricavare il valore **XL** si usa questa formula:

$$\text{XL in ohm} = 6,28 \times \text{Hz} \times \text{Henry}$$

Per ricavare il valore **XL** di bobine che hanno un valore d'induttanza espresso in **millihenry** conviene usare questa seconda formula:

$$\text{XL in ohm} = 6,28 \times \text{Kilohertz} \times \text{millihenry}$$

**Nota** = I **Kilohertz** corrispondono al valore della **frequenza** applicata ai capi della bobina.

L'**impedenza Z**, anche questa espressa in **ohm**, si ricava invece con la formula:

$$\text{Z in ohm} = \sqrt{(\text{XL} \times \text{XL}) + (\text{R} \times \text{R})}$$

Il valore **R** riportato nella formula indica gli **ohm resistivi** che presenta il **filo** utilizzato per avvolgere la bobina.

Se prendiamo un altoparlante con sopra riportata la scritta "**impedenza 8 ohm**" e rileviamo con un **tester** il suo valore **ohmico** leggeremo circa **5 ohm**, ma se colleghiamo i suoi terminali al nostro strumento leggeremo **Z = 8 ohm**.

Conoscendo il valore di **Z** e la **R** di questo altoparlante potremo ricavare il valore della **reattanza XL** utilizzando questa formula:

$$\text{XL in ohm} = \sqrt{(\text{Z} \times \text{Z}) - (\text{R} \times \text{R})}$$

quindi otterremo un valore **XL** pari a:

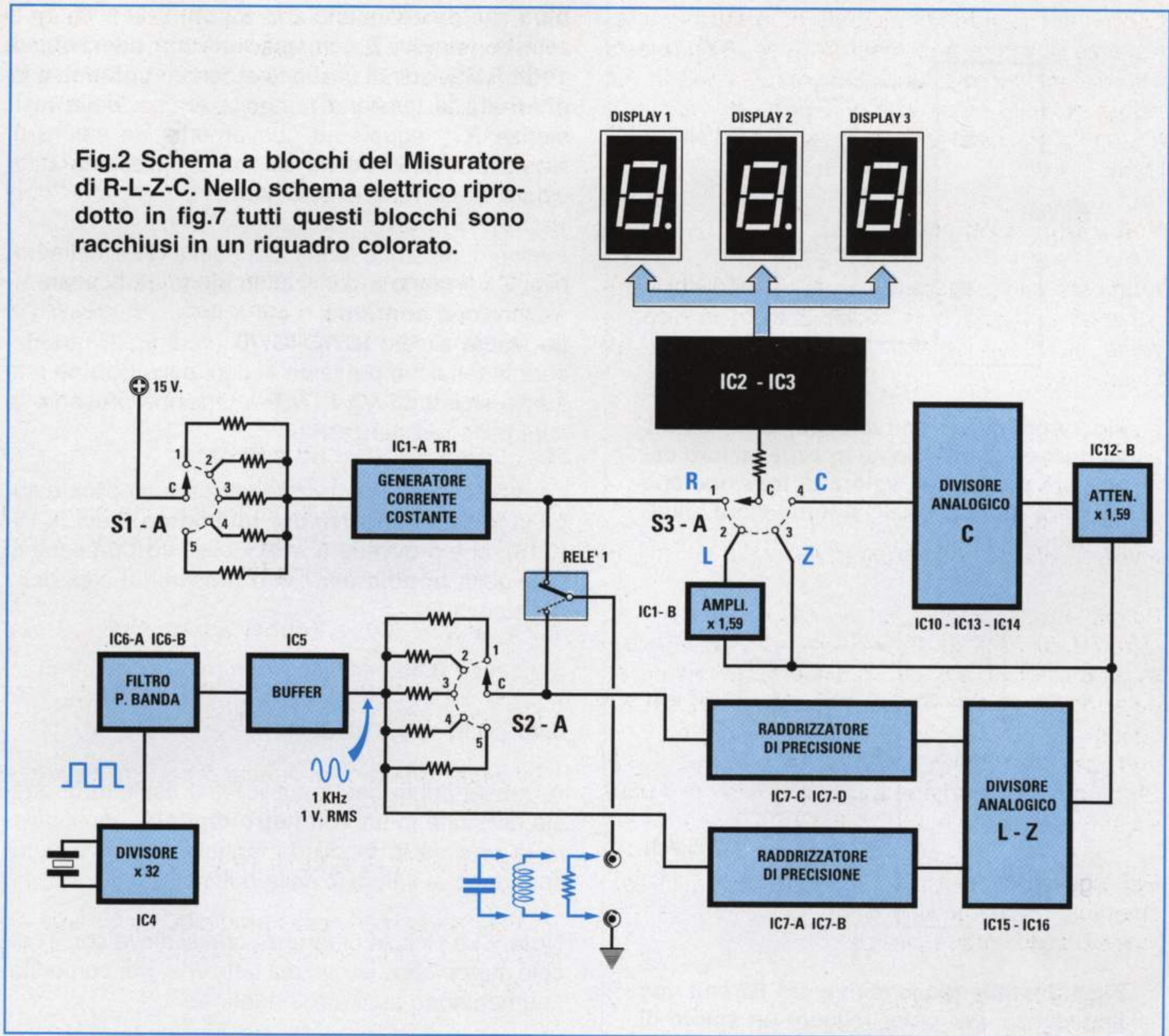
$$\sqrt{(8 \times 8) - (5 \times 5)} = 6,244 \text{ ohm XL}$$

Tenete presente che il valore della **reattanza** è sempre **minore** al valore dell'**impedenza**.

Se il valore della **resistenza ohmica** del filo è molto bassa, non riesce ad influenzare il valore della **reattanza XL**.

Poichè in passato molti ci hanno chiesto come ricavare il **fattore di merito** indicato con la lettera **Q**

Fig.2 Schema a blocchi del Misuratore di R-L-Z-C. Nello schema elettrico riprodotto in fig.7 tutti questi blocchi sono racchiusi in un riquadro colorato.



oppure il  $\cos/\omega$  di una bobina, riportiamo le due formule richieste:

fattore di merito  $Q = XL : R$

$\cos/\omega = R : Z$

Ritornando al nostro progetto, per spiegarvi come sia possibile far apparire sui display di questo strumento il valore  $Z$  in **ohm** di una **bobina** dobbiamo prendere in considerazione la fig.3, dove sono presenti due **resistenze** collegate in **serie** (vedi  $R1$  da **100 ohm** e  $R2$  da **82 ohm**) alimentate da una tensione **continua  $V_{cc}$**  di **1 volt**.

Se misuriamo con un **voltmetro** la tensione presente ai capi della resistenza  $R1$  da **100 ohm**, leggeremo un valore che potremo ricavare con questa semplice formula:

volt su  $R1 = [V_{cc} : (R1+R2)] \times R1$

$V_{cc}$  = è il valore dei volt che applicheremo ai due capi delle resistenze  $R1-R2$ .

Poichè la  $V_{cc}$  è di **1 volt**, ai capi della  $R1$  ci ritroveremo una tensione di:

$[1 : (100+82)] \times 100 = 0,55$  volt

Se misuriamo la tensione presente ai capi della resistenza  $R2$  da **82 ohm**, leggeremo un valore di:

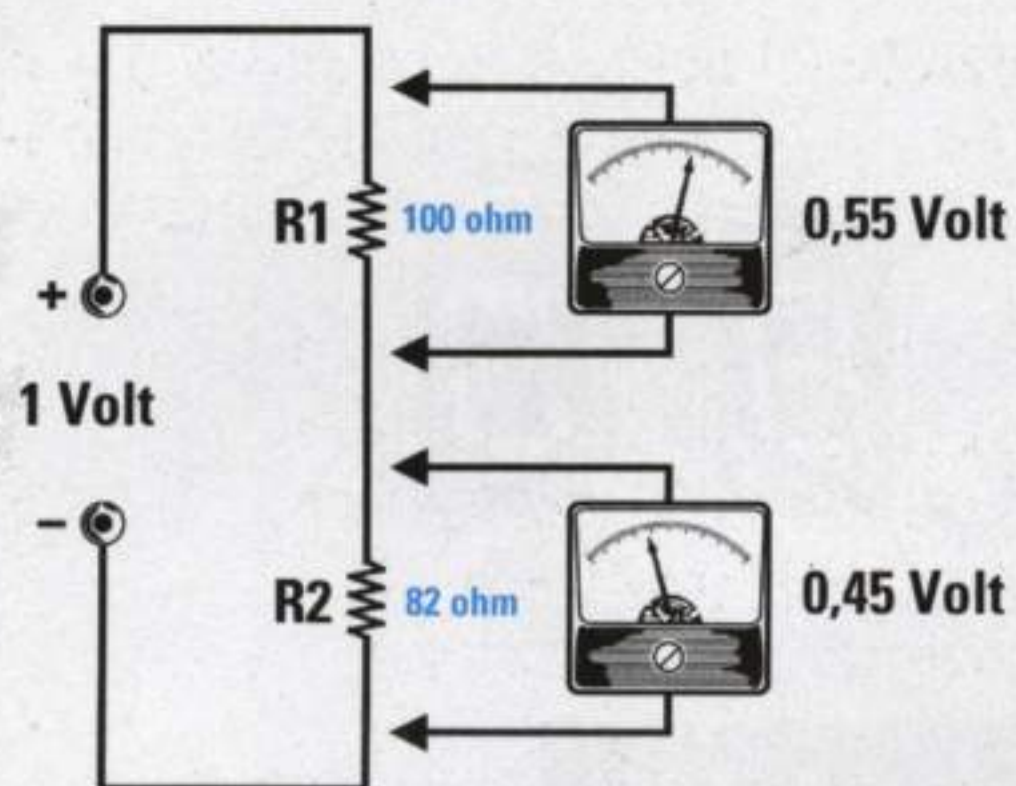
volt su  $R2 = [V_{cc} : (R1+R2)] \times R2$

quindi ai capi della  $R2$  avremo:

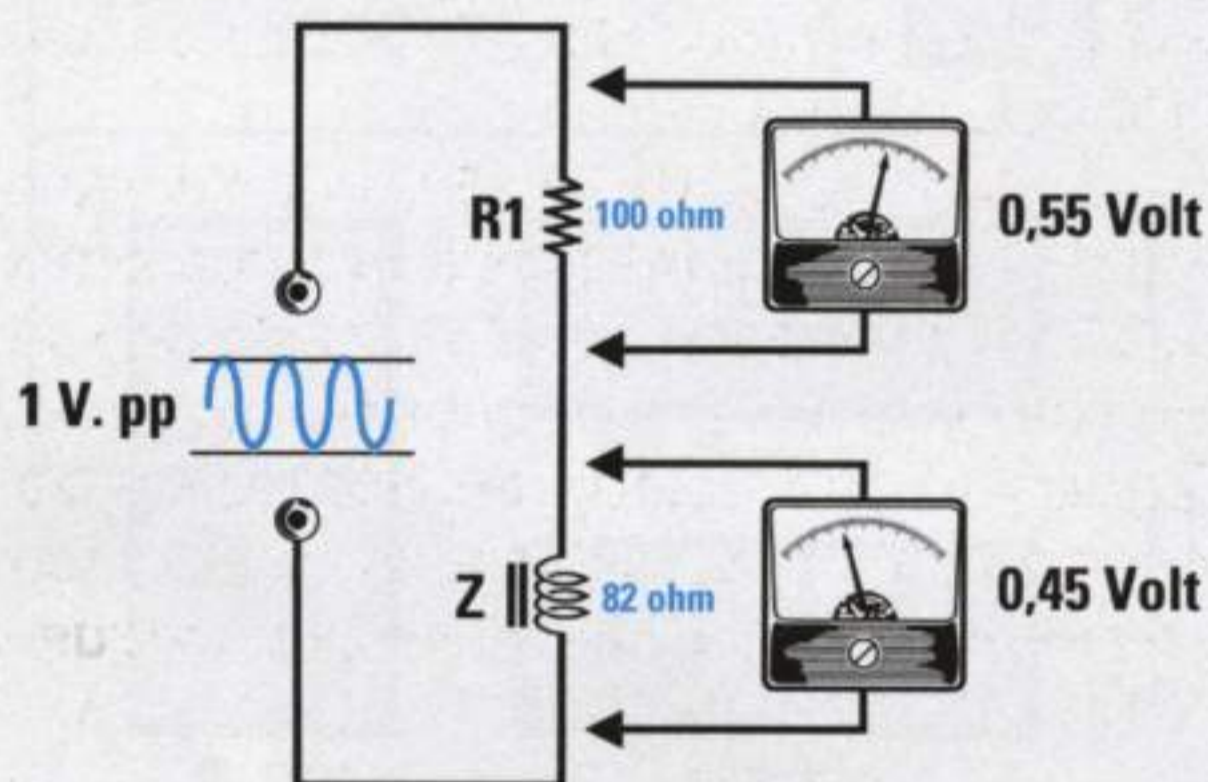
$[1 : (100+82)] \times 82 = 0,45$  volt

**Nota** = I numeri utilizzati nelle due precedenti operazioni sono stati **arrotondati**.

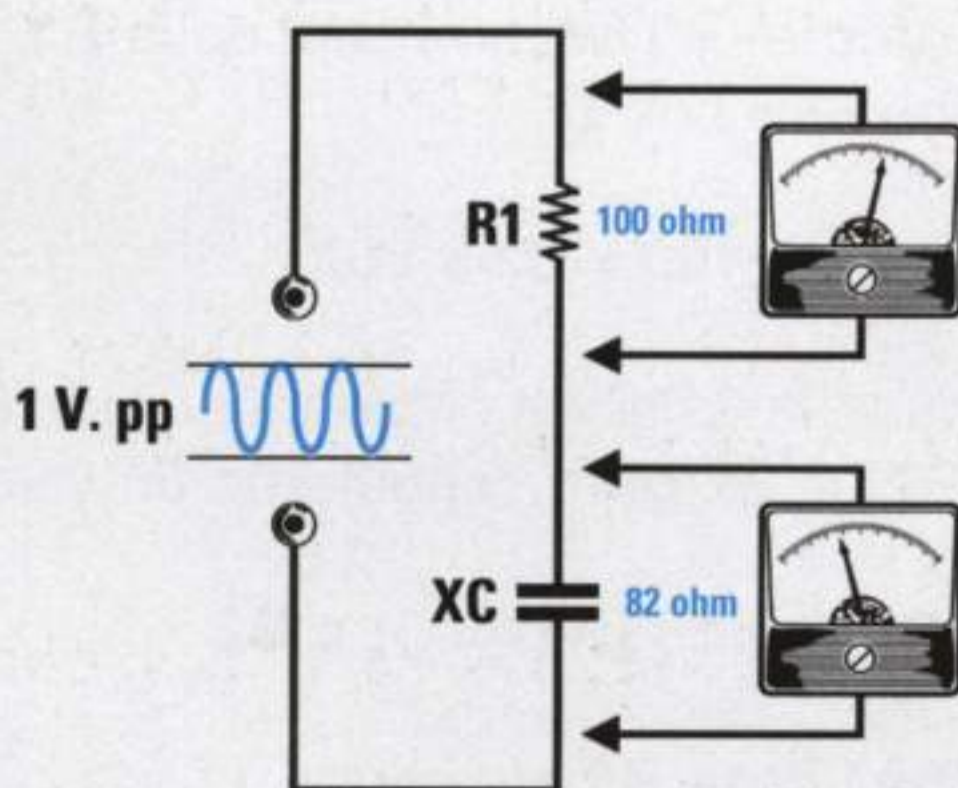
Se ora sostituiamo la resistenza  $R2$  con una **bo-**



**Fig.3** Applicando una tensione di 1 volt CC su due resistenze poste in serie, ai loro capi verrà rilevato un valore di tensione che risulterà proporzionale al loro valore ohmico (leggere testo).



**Fig.4** Sostituendo la resistenza R2 con una impedenza, per poter leggere un valore di tensione proporzionale alla sua impedenza Z è necessario utilizzare una tensione alternata di 1 Volt 1 KHz.



**Fig.5** Per misurare il valore di un condensatore in picofarad-nanofarad-microfarad occorre sempre utilizzare una tensione alternata di 1 Volt 1 KHz, quindi leggere quale tensione è presente ai suoi capi.

**bina** che presenta una **Z** di **82 ohm** (vedi fig.4), e alimentiamo **R1-Z** con una tensione **alternata** di **1 volt RMS**, quindi misuriamo con un **voltmetro in alternata** la tensione presente ai capi della resistenza **R1**, leggeremo nuovamente un valore di tensione di **0,55 volt** e ai capi della bobina **Z** un valore di tensione di **0,45 volt**.

I valori di tensione letti ai capi della **R1** e della bobina **Z** verranno raddrizzati in modo da ricavare una tensione **continua**.

Lo stadio siglato **IC7/C-IC7/D** (vedi fig.2) raddrizzerà la tensione presente ai capi della **bobina** e lo stadio siglato **IC7/A-IC7/B** la tensione presente ai capi della resistenza **R1**.

Le due tensioni raddrizzate verranno applicate sugli ingressi di un **divisore analogico** (vedi **IC15-IC16**), che provvederà a dividere i **volt** presenti ai capi della **bobina** per i **volt** presenti ai capi della resistenza **R1**.

Dividendo **0,45** per **0,55** otterremo un valore di:

$$0,45 : 0,55 = 0,81818$$

A questo punto basta applicare il risultato di questa divisione in un **voltmetro digitale**, poi spostare la **virgola** in modo da leggere **81,8** che corrispondono al valore **Z** della bobina.

**Nota** = La piccola differenza che si rileva con il calcolo matematico deriva dal fatto che, per comodità, i numeri sono stati arrotondati.

Per poter leggere qualsiasi valore d'**impedenza Z** partendo da un minimo di **0,1 ohm** fino ad arrivare ad un massimo di **999.000 ohm**, occorre solo ruotare il commutatore **S2/A**.

Per agevolarvi nell'uso dello strumento vi indichiamo il **massimo** valore di **Z** che è possibile leggere sulle cinque portate:

- 1° portata = 99,9 ohm
- 2° portata = 999 ohm
- 3° portata = 9,99 kiloohm
- 4° portata = 99,9 kiloohm
- 5° portata = 999 kiloohm

Il commutatore **S2/B** presente nello schema elettrico provvederà, per ogni cambio di portata, a spostare la **virgola** decimale sui tre display del **voltmetro digitale**.

**Nota** = Nelle impedenze avvolte su un nucleo **ferromagnetico** è possibile rilevare un **errore +/-** di

un **10%** in funzione delle caratteristiche dei lamierini e della **corrente** che faremo scorrere nel loro avvolgimento.

#### PER MISURARE i millihenry di una bobina

Anche per misurare il valore **L** dell'**induttanza** di una bobina espressa in **millihenry** o **henry** di una **bobina** è necessario utilizzare una **tensione alternata** di **1 volt RMS** con una **frequenza** fissa di **1 kilohertz**.

Anche se sui display dello strumento leggeremo direttamente il valore in **millihenry** o in **henry**, riportiamo ugualmente le formule utili per ricavarli:

$$\text{millihenry} = Z \text{ in ohm} : (6,28 \times \text{kilohertz})$$

$$\text{henry} = Z \text{ in ohm} : (6.280 \times \text{kilohertz})$$

Se ai capi di **R1** e della **bobina** (vedi fig.4) applichiamo una tensione di **1 volt** e una **frequenza** di **1 KHz** e se la bobina collegata per la misura ha una **Z** di **82 ohm**, ai suoi capi leggeremo sempre una tensione di **0,45 volt** e ai capi della **R1** una tensione di **0,55 volt**.

I valori di tensione letti ai capi della **R1** e della bobina **Z**, verranno raddrizzati in modo da ricavare una tensione **continua**.

Lo stadio siglato **IC7/C-IC7/D** raddrizzerà la tensione presente ai capi della **bobina** e lo stadio siglato **IC7/A-IC7/B** la tensione presente ai capi della resistenza **R1** (vedi fig.2).

Le due tensioni raddrizzate verranno applicate sugli ingressi di un **divisore analogico** (vedi **IC15-IC16**), che provvederà a dividere i **volt** presenti ai capi della **bobina** per i **volt** presenti ai capi della resistenza **R1**.

Dividendo **0,45** per **0,55** otterremo un valore di:

$$0,45 : 0,55 = 0,81818$$

Poichè una bobina con una **Z** di **82 ohm** ha un valore di **13 millihenry** come ci conferma la formula:

$$\text{millihenry} = Z \text{ in ohm} : (6,28 \times \text{kilohertz})$$

$$82 : (6,28 \times 1) = 13 \text{ millihenry}$$

il numero **0,81818** verrà **moltiplicato** dallo stadio composto da **IC1/B** per **1,59** e, in questo modo, otterremo:

$$0,81818 \times 1,59 = 1,3$$

A questo punto basta applicare il risultato di questa divisione in un **voltmetro digitale**, poi sposta-

re la **virgola** in modo da leggere **13 millihenry**.

Per agevolarvi nell'uso dello strumento vi indichiamo il **massimo** valore in **millihenry** o **henry** che è possibile leggere sulle cinque portate:

$$1^\circ \text{ portata} = 9,99 \text{ millihenry}$$

$$2^\circ \text{ portata} = 99,9 \text{ millihenry}$$

$$3^\circ \text{ portata} = 999 \text{ millihenry}$$

$$4^\circ \text{ portata} = 9,99 \text{ henry}$$

$$5^\circ \text{ portata} = 99,9 \text{ henry}$$

Il commutatore **S2/B** presente nello schema elettrico di fig.7 provvederà, per ogni cambio di portata, a spostare la **virgola** decimale sui tre display presenti nel **voltmetro digitale**.

#### PER MISURARE una CAPACITÀ

Questo strumento permette anche di misurare la **capacità** di un qualsiasi condensatore da un minimo di **0,1 nanofarad (100 pF)** fino ad un massimo di **100 microfarad**.

Per misurare la **capacità** di un condensatore espressa in **picofarad-nanofarad-microfarad**, ci serve sempre una **tensione alternata** con una **frequenza** ben definita e, a questo scopo, useremo lo schema di fig.5 composto dalla resistenza **R1** e dal condensatore **XC** alimentato con una tensione **alternata** di **1 volt RMS** e con una **frequenza** di **1 KHz**.

Se misuriamo con un **voltmetro** in **alternata** la tensione presente ai capi del condensatore, conosceremo il valore della sua **reattanza capacitiva** indicata **XC**, che potremo anche calcolare con questa formula:

$$\text{XC in ohm} = 159.000 : (\text{KHz} \times \text{nanofarad})$$

Quindi un condensatore da **390 nanofarad** presenterà, ad una frequenza di **1 KHz**, una **XC** di:

$$159.000 : (390 \times 1) = 407,69 \text{ ohm}$$

Conoscendo il valore della **XC**, potremo ricavare il suo valore in **nanofarad** o **microfarad** utilizzando queste formule:

$$\text{nanofarad} = 159.000 : (\text{KHz} \times \text{XC in ohm})$$

$$\text{microfarad} = 159 : (\text{KHz} \times \text{XC in ohm})$$

infatti con una **XC** di **407,69 ohm** otterremo un valore di capacità pari a:

$$159.000 : (1 \times 407,69) = 390 \text{ nanofarad}$$

**Nota** = moltiplicando **x1.000** il valore espresso in



**nanofarad** otterremo i **picofarad**, mentre dividendo **x1.000** il valore in **nanofarad** otterremo un valore espresso in **microfarad**.

Anche in questo caso i valori di tensione letti ai capi della **R1** e del **condensatore** di valore sconosciuto, verranno raddrizzati in modo da ricavare una tensione **continua**.

Lo stadio siglato **IC7/C-IC7/D** raddrizzerà la tensione presente ai capi del **condensatore** e lo stadio siglato **IC7/A-IC7/B** la tensione presente ai capi della resistenza **R1** (vedi fig.2).

Le due tensioni raddrizzate verranno applicate sugli ingressi di un **divisore analogico** (vedi **IC15-IC16**), che provvederà a dividere i **volt** presenti ai capi del **condensatore** per i **volt** presenti ai capi della resistenza **R1**.

La tensione prelevata sull'uscita di **IC15/A** verrà **attenuata** di **1,59** da **IC12/B**, poi applicata sugli ingressi di un **secondo divisore analogico** (vedi **IC10-IC13-IC14**), che provvederà a convertire i volt ottenuti in un valore di tensione in grado di far apparire sul display i **nanofarad** corrispondenti al valore **XL** letto ai capi del condensatore.

Per agevolarvi nell'uso dello strumento, vi indichiamo il **massimo** valore in **nanofarad** o **microfarad** che è possibile leggere sulle cinque portate:

- 1° portata = 9,99 microfarad
- 2° portata = 999 nanofarad
- 3° portata = 99,9 nanofarad
- 4° portata = 9,99 nanofarad
- 5° portata = 999 picofarad

Per ogni cambio di portata **S2/B** (vedi schema elettrico) provvederà a spostare la **virgola** decimale sui tre display presenti nel **voltmetro digitale**.

## SCHEMA ELETTRICO

Osservando lo schema elettrico di fig.7, potreste rimanere impressionati dall'infinità di componenti che compongono questo circuito, ma poichè avrete già appreso molto a riguardo grazie alla precedente descrizione del suo schema a blocchi, non incontrerete nessuna difficoltà a capire le funzioni svolte dai vari **stadi**.

Iniziamo la nostra descrizione dalle due **boccole** poste in prossimità del **relè**, che ci serviranno per collegare la **resistenza**, la **bobina** o il **condensatore** da misurare.

A relè **eccitato** potremo misurare il solo valore **ohmico** di una **resistenza** o quello del **filo** di rame di una bobina.

A relè **diseccitato** potremo misurare il valore **Z** in **ohm** di una bobina, oppure il valore **L** in **millihenry** o **henry**, oppure i **nanofarad** e **microfarad** di un condensatore.

Il commutatore visibile nella pagina di destra e indicato **S3/B**, se posto sulla posizione **R** invierà una tensione positiva sulla **Base** del transistor **TR2** che, portandolo in conduzione, farà **eccitare** il relè. Posizionandolo sulle posizioni **L-Z-C**, il relè rimarrà **diseccitato**.

A relè **eccitato** la tensione presente sul **Collettore** di **TR2** viene inviata tramite i contatti del relè sulle boccole d'**entrata**, quindi applicando su queste una **resistenza** e ruotando il commutatore **S1/A** potremo leggere, sulle sue **5 posizioni**, i seguenti valori massimi in **ohm** o **kiloohm**:

- 1° portata = 99,9 ohm
- 2° portata = 999 ohm
- 3° portata = 9,99 kiloohm
- 4° portata = 99,9 kiloohm
- 5° portata = 999 kiloohm

Per leggere il valore di una **induttanza** dovremo ruotare il commutatore **S3/B** sulla posizione **L** e, in tal modo, il relè si **disecciterà**.

Ruotando il secondo commutatore siglato **S2/A**, invieremo sulle boccole **entrata** una tensione **alternata** sinusoidale di **1 volt RMS** con una frequenza di **1 KHz** che preleveremo dal terminale **4** dell'integrato **IC5**.

Come abbiamo già spiegato con la fig.4, ai capi della **bobina** collegata alle boccole **entrata** ci ritroveremo un valore di **tensione** proporzionale al valore **XL** della bobina ed al valore della **R** selezionata dal commutatore **S2/A**.

Questa tensione raggiungerà il piedino non invertente di **IC6/C**, utilizzato come semplice stadio separatore, poi verrà prelevata dalla sua uscita per essere applicata, tramite il condensatore **C23**, sul piedino invertente dell'operazionale **IC7/C** che provvederà a **raddrizzarla**.

La tensione **continua** così ottenuta, verrà applicata sul piedino **invertente** dell'operazionale di **taratura** siglato **IC7/D**, poi proseguirà verso **IC15/B** del **divisore analogico** composto da:

**IC15/B-IC16/C-IC16/D-IC15/D**  
**IC15/C-IC16/B-IC16/A-IC15/A**

La tensione che preleveremo dall'uscita di **IC15/A**, passando attraverso il **ponticello** posto sul connettore **J1**, raggiungerà il piedino **non invertente**

di **IC1/B** che **amplificherà** il valore di tensione applicato sul suo ingresso di **1,59 volte**.

La tensione presente sull'uscita di **IC1/A** verrà inviata tramite il commutatore **S3/A** sul voltmetro elettronico composto da **IC2-IC3** e in questo modo potremo leggere direttamente sui suoi tre display il valore in **millihenry** o in **henry**.

Il **divisore analogico** per poter calcolare la **differenza** che esiste tra la tensione presente ai capi della **bobina** e quella di **alimentazione**, dovrà conoscere anche questo valore e a ciò provvederanno i tre operazionali siglati **IC6/D-IC7/A-IC7/B**.

L'operazionale **IC6/D** preleverà, tramite **C19-R47**, la tensione **alternata** di **1 KHz** presente sull'uscita di **IC5** e la invierà tramite il condensatore **C24** sul piedino **invertente** dell'operazionale **IC7/A** che provvederà a **raddrizzarla**.

La tensione **continua** così ottenuta, verrà applicata sul piedino **invertente** dell'operazionale di **taratura** siglato **IC7/B**, poi proseguirà verso **IC15/D** del **divisore analogico**.

Oltre a queste due tensioni, al **divisore analogico** necessita anche una tensione di **0,1 volt** di **riferimento** che preleveremo sull'uscita di **IC12/A**.

Questa tensione di **0,1 volt**, come è possibile vedere in fig.7, è applicata sull'ingresso di **IC15/C**.

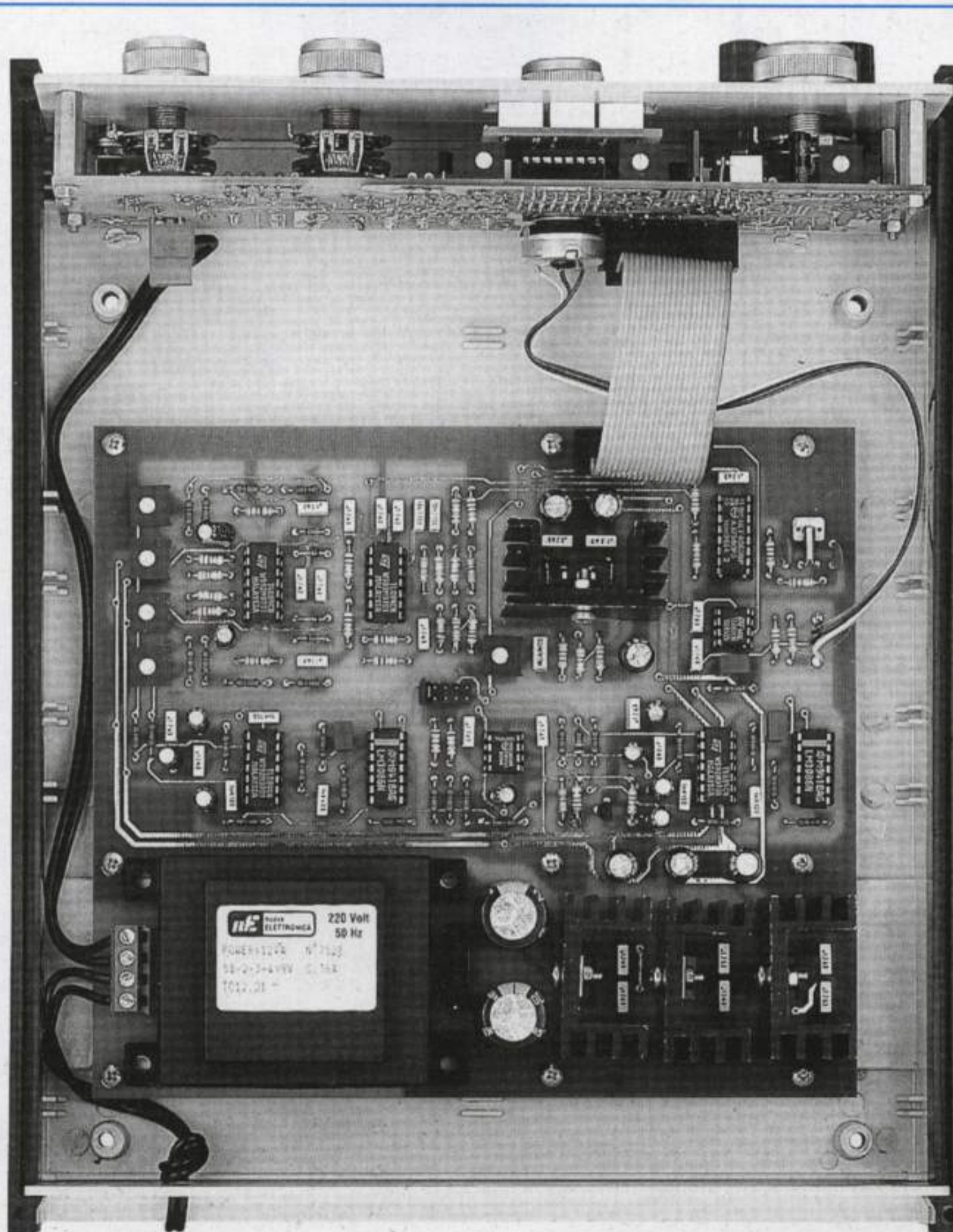
Ruotando il commutatore **S2/A** delle portate potremo leggere sulle sue **5 posizioni** questi valori massimi in **millihenry** o **henry**:

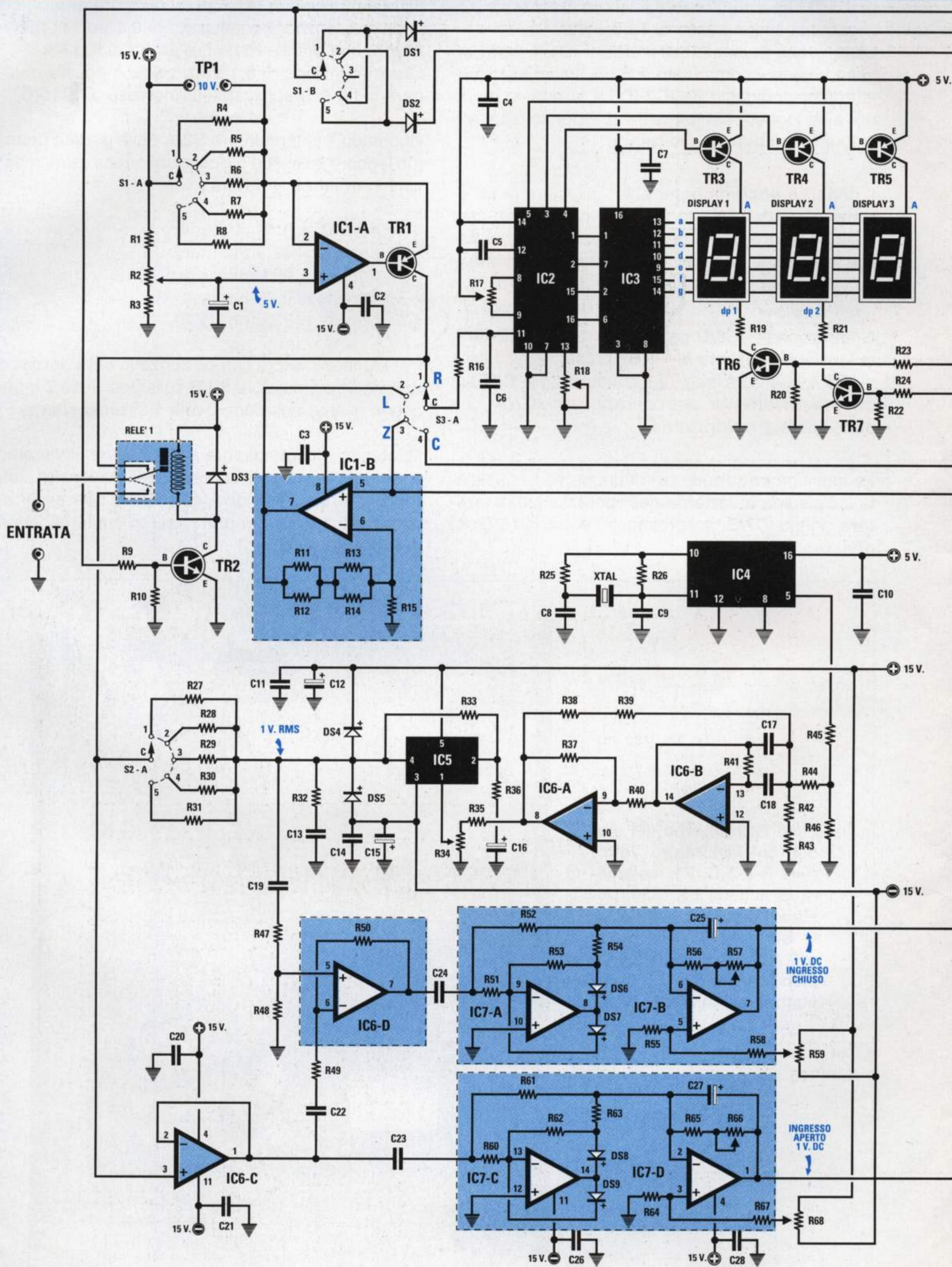
- 1° portata = 9,99 millihenry
- 2° portata = 99,9 millihenry
- 3° portata = 999 millihenry
- 4° portata = 9,99 henry
- 5° portata = 99,9 henry

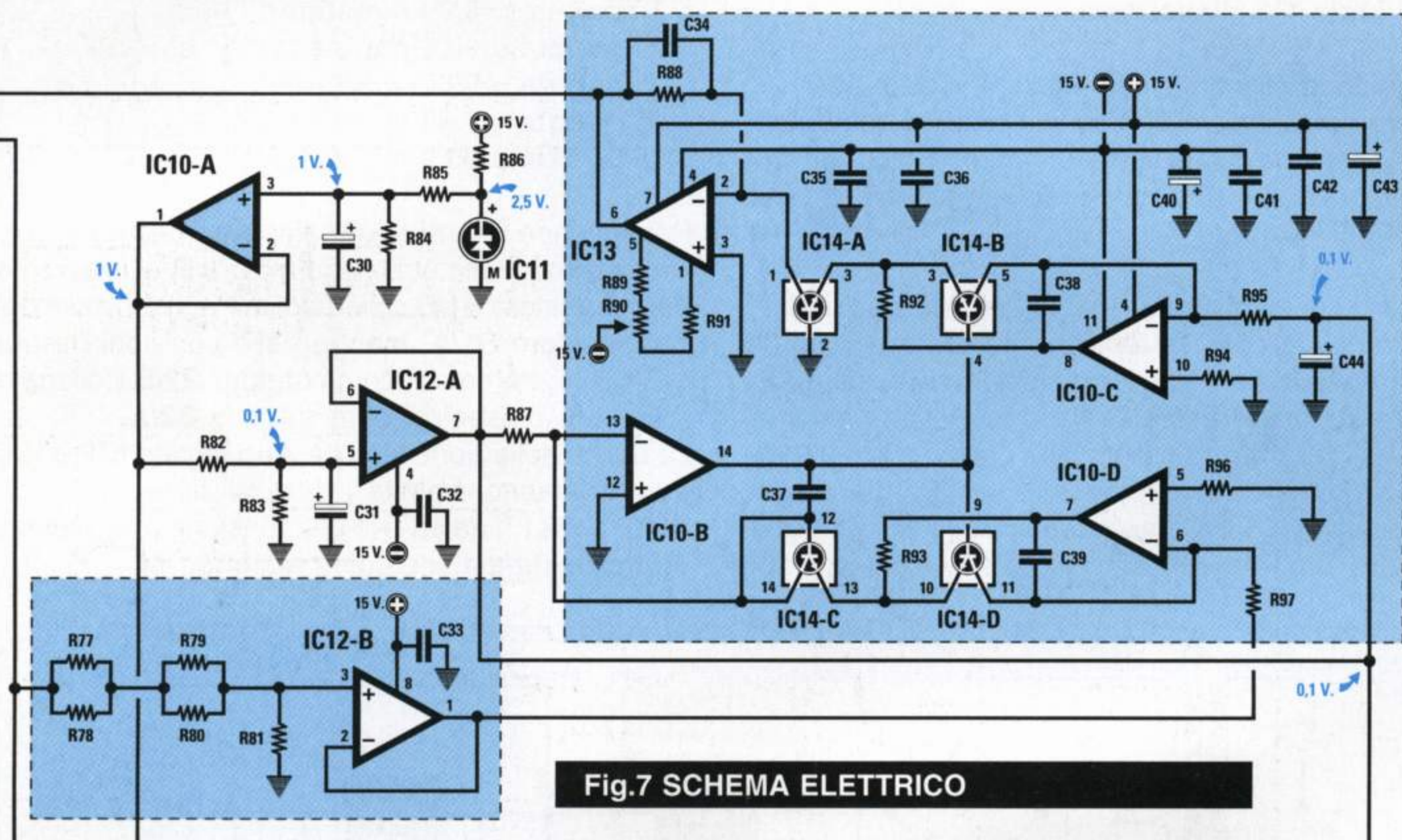
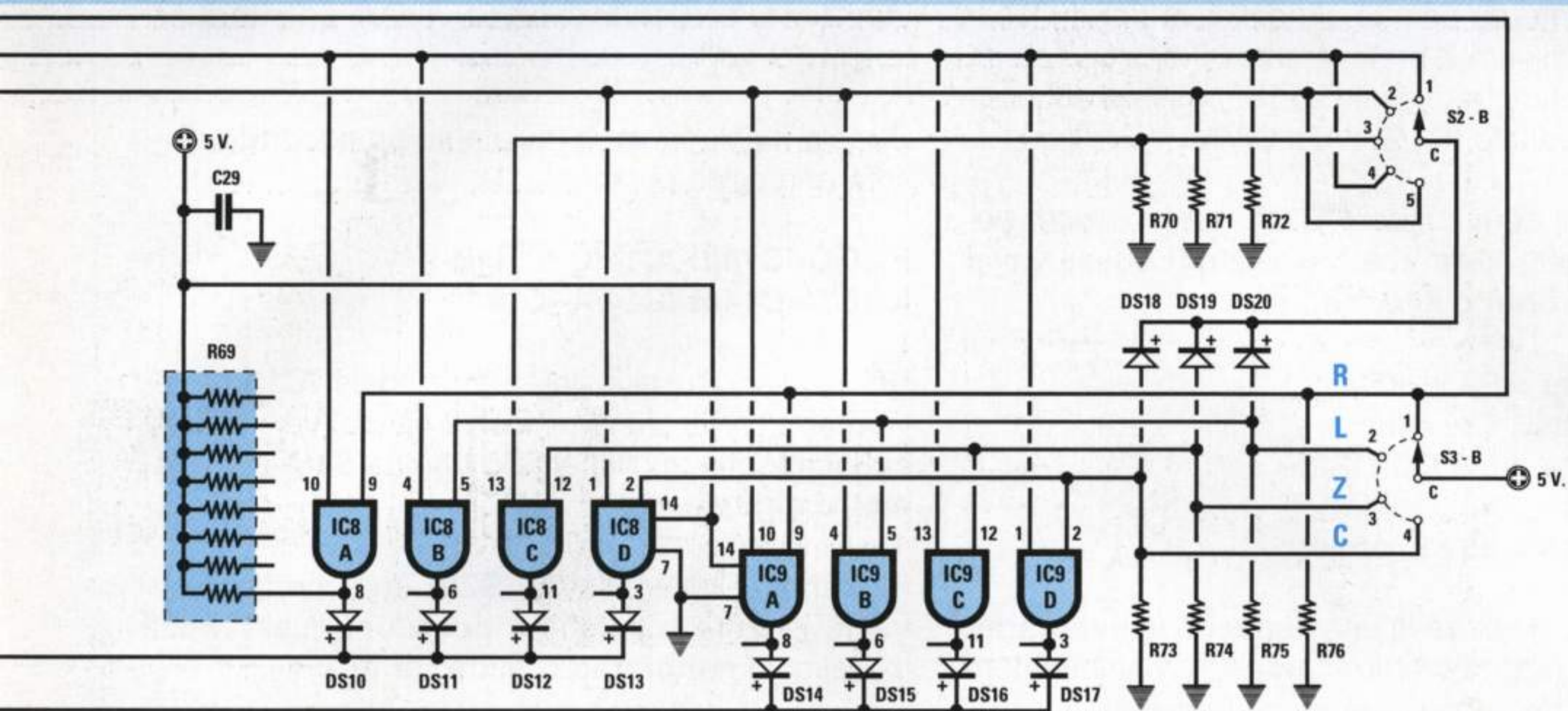
Per leggere il valore d'**impedenza** in **ohm** dovremo ruotare il commutatore **S3/B** sulla posizione **Z** e anche in questa posizione il **relè 1** si **disecciterà**.

Ruotando il commutatore siglato **S2/A**, invieremo nuovamente sulle bocche **entrata** una tensione **alternata** sinusoidale di **1 volt RMS**, con una frequenza di **1 KHz** che preleveremo sul terminale **4** dell'integrato **IC5**.

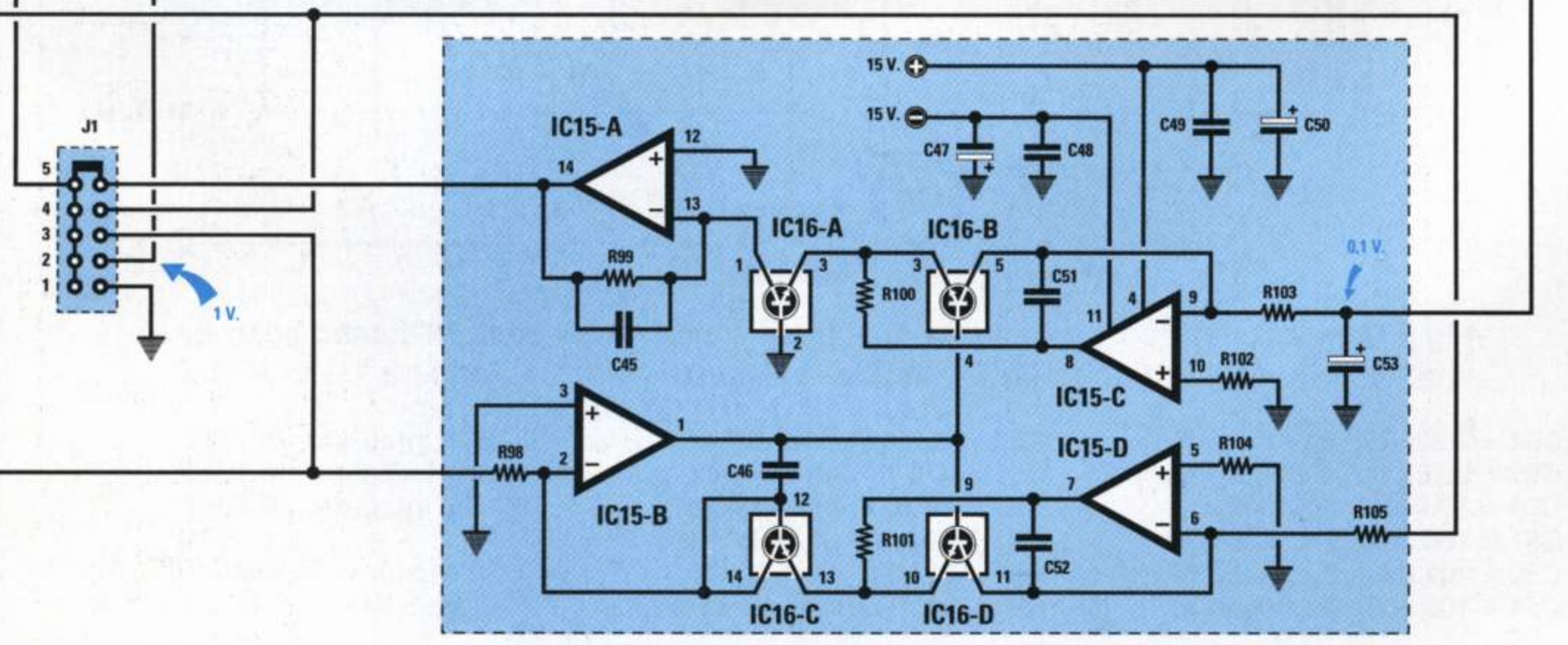
**Fig.6** Foto interno del mobile del Misuratore Vettoriale R-L-Z-C. Per collegare la scheda LX.1330, posta sul piano del mobile, alla scheda LX.1331 posta sul pannello frontale, abbiamo utilizzato un'unica piattina cablata a 20 fili.







**Fig.7 SCHEMA ELETTRICO**



Diversamente da quanto si verificava per la misura **L**, nella misura **Z** preleveremo la tensione da inviare sul voltmetro digitale senza passare attraverso l'operazionale **IC1/B** (vedi **S3/A**).

Ruotando il commutatore **S2/A** delle portate, potremo leggere sulle sue **5 posizioni** questi valori massimi in **ohm** o **kiloohm**:

- 1° portata = 99,9 ohm
- 2° portata = 999 ohm
- 3° portata = 9,99 kiloohm
- 4° portata = 99,9 kiloohm
- 5° portata = 999 kiloohm

Per leggere il valore di una **capacità** in **nanofarad** o **microfarad** dovremo ruotare il commutatore **S3/B** sulla posizione **C** e anche in questa posizione il **relè 1** si **disecciterà**.

Ruotando il secondo commutatore siglato **S2/A**, invieremo sempre sulle boccole **entrata** una tensione **alternata** sinusoidale di **1 volt RMS** con una frequenza di **1 KHz**, che preleveremo dal terminale **4** dell'integrato **IC5**.

Come per la misura della **L** anche nel caso di quella della capacità, la tensione presente ai capi del **condensatore** e quella di **riferimento**, dopo essere state **raddrizzate**, verranno inviate sugli ingressi del **primo** divisore analogico (posto in basso sulla destra), poi prelevate sempre dal piedino d'uscita di **IC15/A**, ma, anzichè raggiungere il **voltmetro digitale**, verranno inviate sul piedino **non**

**invertente** di **IC12/B** che provvederà ad **attenuarle** di **1,59 volte**.

Questa tensione verrà inviata su un **secondo** divisore analogico composto da:

**IC10/D-IC14/D-IC14/C-IC10/B**  
**IC10/C-IC14/B-IC14/A-IC13**

Dal piedino d'uscita dell'operazionale **IC13** preleveremo una tensione proporzionale al valore della **capacità**, che applicheremo tramite **S3/A** sul **voltmetro digitale**.

Ruotando il commutatore **S2/A** delle portate, potremo leggere sulle sue **5 posizioni** questi valori massimi in **nanofarad** o **microfarad**:

- 1° portata = 9,99 nanofarad
- 2° portata = 99,9 nanofarad
- 3° portata = 999 nanofarad
- 4° portata = 9,99 microfarad
- 5° portata = 99,9 microfarad

Per spostare i **punti decimali** sui tre display in corrispondenza della posizione misura **R** utilizzeremo il commutatore **S1/B** collegato sullo stesso asse del commutatore **S1/A**, mentre nelle posizioni misura **L-Z-C** utilizzeremo il commutatore **S2/B** collegato sullo stesso asse del commutatore **S2/A**.

Le uscite delle porte logiche **And** siglate **IC8** e **IC9** provvederanno, tramite i diodi al silicio siglati da **DS10** a **DS17**, ad inviare una tensione **positiva** sul **punto decimale** che dovrà **accendersi**.

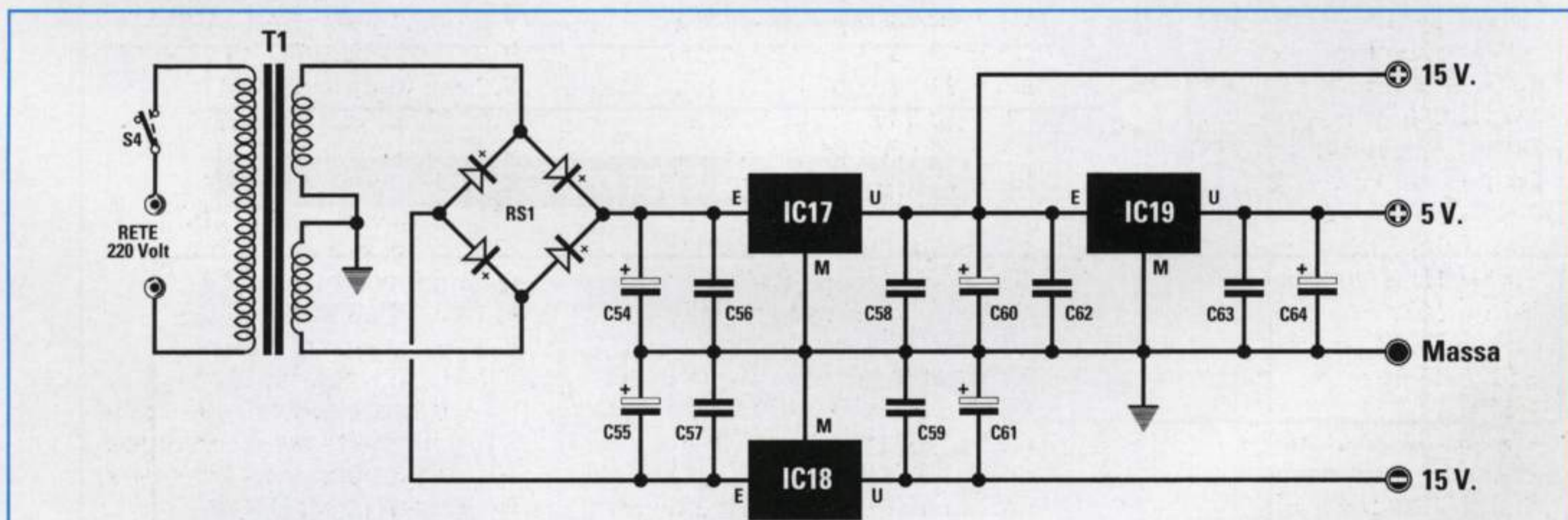


Fig.8 Schema elettrico dello stadio di alimentazione. Sulla destra l'elenco componenti dello schema elettrico di fig.7. Tutte le resistenze elencate sono da 1/4 di Watt.

C54 = 2.200 mF elettrolitico  
C55 = 2.200 mF elettrolitico  
C56 = 100.000 pF poliestere  
C57 = 100.000 pF poliestere  
C58 = 100.000 pF poliestere  
C59 = 100.000 pF poliestere

C60 = 220 mF elettrolitico  
C61 = 220 mF elettrolitico  
C62 = 100.000 pF poliestere  
C63 = 100.000 pF poliestere  
C64 = 220 mF elettrolitico  
RS1 = ponte raddr. 80 V. 2 A.

IC17 = integrato uA.7815  
IC18 = integrato uA.7915  
IC19 = integrato uA.7805

T1 = trasform. 12 watt (T012.01)  
sec.9+9 V. 1 A. 9+9 V. 1 A.

## ELENCO COMPONENTI LX.1330-LX.1331-LX.1331B

*R1 = 22.000 ohm	R68 = 50.000 ohm trimmer	C30 = 10 mF elettrolitico
*R2 = 10.000 ohm trimmer	*R69 = 4.700 ohm rete resistiva	C31 = 10 mF elettrolitico
*R3 = 6.800 ohm	*R70 = 1.000 ohm	C32 = 100.000 pF poliestere
*R4 = 100 ohm	*R71 = 1.000 ohm	C33 = 100.000 pF poliestere
*R5 = 1.000 ohm 1%	*R72 = 1.000 ohm	C34 = 1 mF poliestere
*R6 = 10.000 ohm 1%	*R73 = 1.000 ohm	C35 = 100.000 pF poliestere
*R7 = 100.000 ohm 1%	*R74 = 1.000 ohm	C36 = 100.000 pF poliestere
*R8 = 1 megaohm 1%	*R75 = 1.000 ohm	C37 = 1 mF poliestere
*R9 = 4.700 ohm	*R76 = 1.000 ohm	C38 = 1.000 pF poliestere
*R10 = 10.000 ohm	R77 = 1.800 ohm	C39 = 1.000 pF poliestere
*R11 = 1.800 ohm	R78 = 1.800 ohm	C40 = 10 mF elettrolitico
*R12 = 1.800 ohm	R79 = 10.000 ohm 1%	C41 = 100.000 pF poliestere
*R13 = 10.000 ohm 1%	R80 = 10.000 ohm 1%	C42 = 100.000 pF poliestere
*R14 = 10.000 ohm 1%	R81 = 10.000 ohm 1%	C43 = 10 mF elettrolitico
*R15 = 10.000 ohm 1%	R82 = 9.090 ohm 1%	C44 = 10 mF elettrolitico
*R16 = 10.000 ohm	R83 = 1.010 ohm 1%	C45 = 1 mF poliestere
*R17 = 50.000 ohm trimmer	R84 = 10.000 ohm	C46 = 1.000 pF poliestere
*R18 = 10.000 ohm trimmer	R85 = 15.000 ohm 1%	C47 = 10 mF elettrolitico
*R19 = 4,7 ohm	R86 = 4.700 ohm	C48 = 100.000 pF poliestere
*R20 = 10.000 ohm	R87 = 10.000 ohm 1%	C49 = 100.000 pF poliestere
*R21 = 4,7 ohm	R88 = 10.000 ohm 1%	C50 = 10 mF elettrolitico
*R22 = 10.000 ohm	R89 = 15.000 ohm	C51 = 1.000 pF poliestere
*R23 = 4.700 ohm	*R90 = 10.000 ohm pot. lin.	C52 = 1.000 pF poliestere
*R24 = 4.700 ohm	R91 = 15.000 ohm	C53 = 10 mF elettrolitico
R25 = 2.700 ohm	R92 = 2.000 ohm 1%	XTAL = quarzo 32,768 KHz
R26 = 1 megaohm	R93 = 2.000 ohm 1%	*DS1-DS3 = diodi tipo 1N.4150
*R27 = 10 ohm 1%	R94 = 10.000 ohm 1%	DS4-DS9 = diodi tipo 1N.4150
*R28 = 100 ohm 1%	R95 = 10.000 ohm 1%	*DS10-DS20 = diodi tipo 1N.4150
*R29 = 1.000 ohm 1%	R96 = 10.000 ohm 1%	**Display 1-3 = anodo comune
*R30 = 10.000 ohm 1%	R97 = 10.000 ohm 1%	*TR1 = PNP tipo BD.140
*R31 = 100.000 ohm 1%	R98 = 10.000 ohm 1%	*TR2 = NPN tipo BC.239
R32 = 10 ohm	R99 = 10.000 ohm 1%	*TR3 = PNP tipo BC.213
R33 = 4.700 ohm	R100 = 2.000 ohm 1%	*TR4 = PNP tipo BC.213
R34 = 10.000 ohm trimmer	R101 = 2.000 ohm 1%	*TR5 = PNP tipo BC.213
R35 = 1.000 ohm	R102 = 10.000 ohm 1%	*TR6 = NPN tipo BC.239
R36 = 1.000 ohm	R103 = 10.000 ohm 1%	*TR7 = NPN tipo BC.239
R37 = 120.000 ohm	R104 = 10.000 ohm 1%	*IC1 = integrato LM.358
R38 = 470.000 ohm	R105 = 10.000 ohm 1%	*IC2 = integrato CA.3162
R39 = 150.000 ohm	*C1 = 10 mF elettrolitico	*IC3 = integrato CA.3161
R40 = 39.000 ohm	*C2 = 100.000 pF poliestere	IC4 = C/Mos tipo 4060
R41 = 390.000 ohm	*C3 = 100.000 pF poliestere	IC5 = integrato TDA.2030
R42 = 470 ohm	*C4 = 100.000 pF poliestere	IC6 = integrato TL.084
R43 = 150 ohm	*C5 = 220.000 pF poliestere	IC7 = integrato TL.084
R44 = 390.000 ohm	*C6 = 10.000 pF poliestere	*IC8 = TTL tipo 74LS09
R45 = 10.000 ohm	*C7 = 100.000 pF poliestere	*IC9 = TTL tipo 74LS09
R46 = 1.000 ohm	C8 = 220 pF ceramico	IC10 = integrato TL.084
R47 = 100.000 ohm	C9 = 220 pF ceramico	IC11 = integrato REF.25Z
R48 = 100.000 ohm	C10 = 100.000 pF poliestere	IC12 = integrato LM.358
R49 = 100.000 ohm	C11 = 100.000 pF poliestere	IC13 = integrato TL.081
R50 = 100.000 ohm	C12 = 220 mF elettrolitico	IC14 = integrato LM.3086
R51 = 20.000 ohm 1%	C13 = 220.000 pF poliestere	IC15 = integrato TL.084
R52 = 20.000 ohm 1%	C14 = 100.000 pF poliestere	IC16 = integrato LM.3086
R53 = 20.000 ohm 1%	C15 = 220 mF elettrolitico	*S1 = commutatore 2 vie 5 pos.
R54 = 10.000 ohm 1%	C16 = 100 mF elettrolitico	*S2 = commutatore 2 vie 5 pos.
R55 = 33 ohm	C17 = 10.000 pF poliestere	*S3 = commutatore 2 vie 4 pos.
R56 = 15.000 ohm	C18 = 10.000 pF poliestere	*S4 = interruttore
R57 = 10.000 ohm trimmer	C19 = 100.000 pF poliestere	J1 = ponticelli
R58 = 47.000 ohm	C20 = 100.000 pF poliestere	*Relè1 = relè 12 volt
R59 = 50.000 ohm trimmer	C21 = 100.000 pF poliestere	
R60 = 20.000 ohm 1%	C22 = 100.000 pF poliestere	
R61 = 20.000 ohm 1%	C23 = 100.000 pF poliestere	
R62 = 20.000 ohm 1%	C24 = 100.000 pF poliestere	
R63 = 10.000 ohm 1%	C25 = 4,7 mF elettrolitico	
R64 = 33 ohm	C26 = 100.000 pF poliestere	
R65 = 15.000 ohm	C27 = 4,7 mF elettrolitico	
R66 = 10.000 ohm trimmer	C28 = 100.000 pF poliestere	
R67 = 47.000 ohm	*C29 = 100.000 pF poliestere	

Nota = Tutti i componenti contraddistinti da un asterisco vanno montati sul circuito stampato LX.1331, mentre quelli contraddistinti da due asterischi vanno montati sul circuito stampato LX.1331/B.

Per rendere più leggibile lo schema elettrico, abbiamo collegato alla rete resistiva siglata **R69** il solo **And IC8/A** e il diodo **DS10**, ma è sottinteso che tutti gli altri **And** e **diodi** andranno a collegarsi ai piedini di **R69** che nello schema elettrico risultano scollegati.

Di questo non dovrete preoccuparvi, perchè le piste presenti sul circuito stampato andranno automaticamente a collegarsi con tutti i piedini di **R69**.

Detto questo, possiamo passare al **Generatore BF** in grado di fornire in uscita un segnale sinusoidale di **1 volt RMS** a **1 KHz**.

Come stadio oscillatore abbiamo utilizzato un integrato C/Mos tipo **CD.4060** (vedi **IC4**) contenente una serie di **divisori x2** già collegati allo stadio oscillatore interno.

Applicando sui piedini **10-11** un quarzo da **32,768 KHz** (vedi XTAL) e dividendo internamente questa frequenza per **32 volte**, sul suo piedino d'uscita **5** preleveremo una frequenza di:

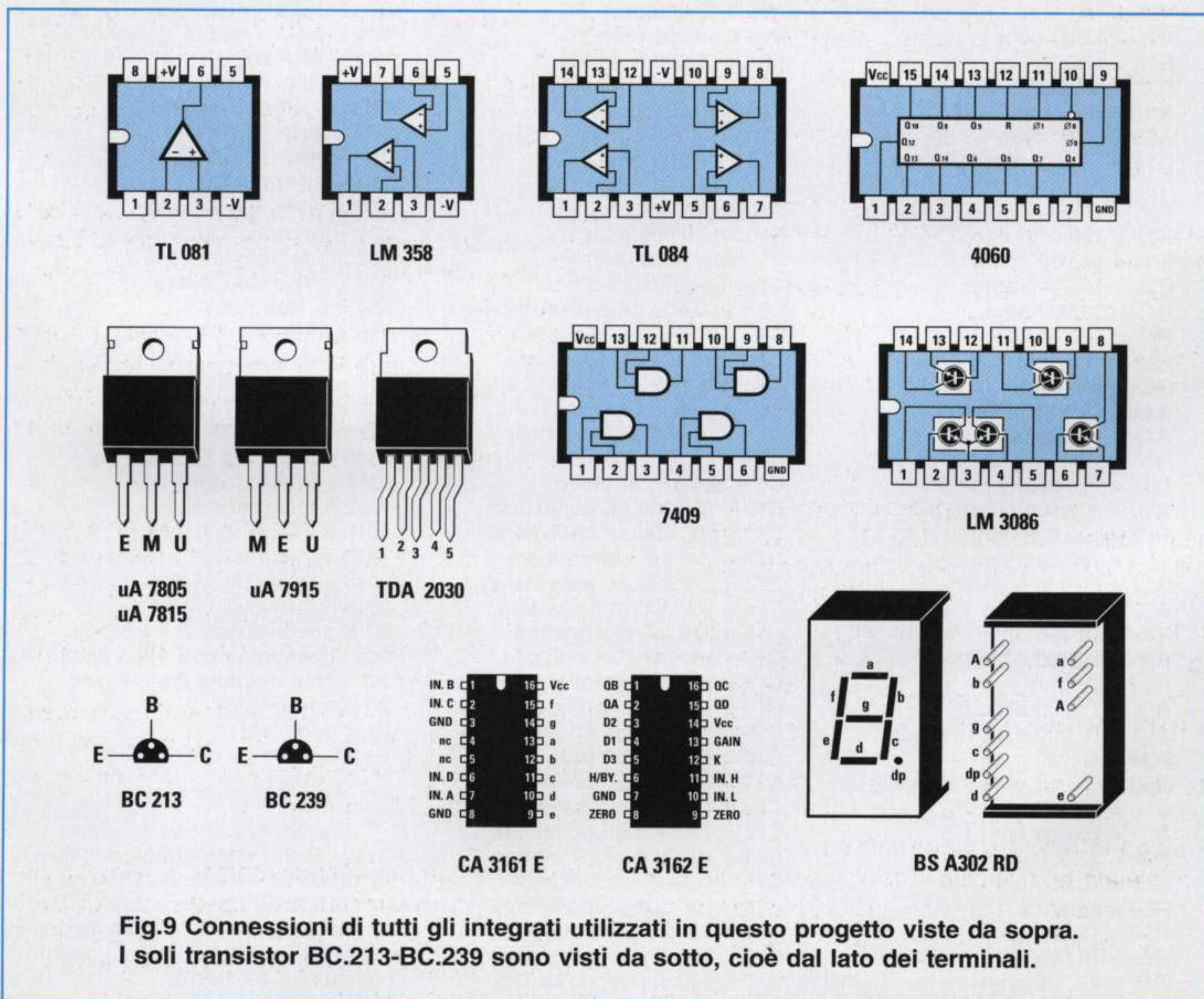
$$32,768 : 32 = 1,024 \text{ KHz}$$

Questa piccola differenza tra **1 KHz** e **1,024 KHz** non pregiudicherà la **precisione** dello strumento.

La frequenza di **1 KHz** che preleveremo sul piedino **5** non è **sinusoidale** ma **quadra**, quindi per trasformare queste **onde quadre** in **sinusoidali** ci serviremo dei due operazionali **IC6/B-IC6/A**.

Poichè sul piedino d'uscita di **IC6/A** ci ritroveremo con un'onda **sinusoidale** di **0,5 volt RMS** e con una potenza insufficiente per misurare qualsiasi tipo di bobina, la dovremo amplificare sia in **tensione** che in **potenza** e per far questo utilizzeremo l'integrato **TDA.2030** che nello schema elettrico abbiamo siglato **IC5**.

Il segnale prelevato da **IC6/A** verrà applicato tramite il trimmer **R34** sul piedino d'ingresso di **IC5** per essere **amplificato di 2 volte**, quindi sul piedino d'uscita **4** di quest'ultimo ci ritroveremo, dopo aver tarato il trimmer **R34**, un segnale perfettamente **sinusoidale** di **1 KHz** con un'ampiezza di **1 volt RMS**.



I due diodi **DS4-DS5** collegati al piedino d'uscita di **IC5** proteggeranno l'integrato da eventuali extratensioni che potrebbero generarsi inserendo o togliendo sui morsetti **entrata** delle bobine con un elevato numero di spire.

Per alimentare questo circuito è necessaria una tensione **duale** stabilizzata di **15+15 volt** ed una tensione **singola** di **5 volt** positiva che preleveremo dallo stadio di alimentazione riportato in fig.8.

Tutto lo stadio di alimentazione trova posto sullo stesso circuito stampato dello strumento come visibile nel disegno pratico di fig.11.

## REALIZZAZIONE PRATICA

Anche se guardando i disegni degli schemi pratici di questo progetto noterete una moltitudine di componenti, possiamo assicurarvi che il montaggio non presenta nessuna difficoltà perchè per essere certi di quando affermiamo usiamo un sistema infallibile. Prendiamo i disegni e il testo che in seguito verrà pubblicato sulla rivista, scegliamo **8-9 principianti** che sappiano saldare bene e chiediamo a ciascuno di essi di montare un esemplare del circuito in questione.

Procediamo quindi, a montaggi ultimati, alla verifica degli eventuali errori commessi.

In questo caso specifico abbiamo trovato in un solo circuito due valori di resistenze di **precisione** inserite nel punto sbagliato.

Quindi a chi non sa decifrare le **fasce a colori** delle resistenze, consigliamo di consultare il nostro **Volume Handbook** a pag.15 dove abbiamo riportato una tabella in grado di fugare ogni dubbio in proposito.

Per il montaggio di questo strumento di misura occorrono tre circuiti stampati a doppia faccia che abbiamo siglato **LX.1330 - LX.1331 - LX.1331/B**.

Sullo stampato più grande, siglato **LX.1330**, andranno montati tutti i componenti visibili in fig.11.

Sullo stampato rettangolare, siglato **LX.1331**, andranno montati tutti i componenti visibili in fig.12.

Sullo stampato più piccolo, siglato **LX.1331/B**, andranno montati i tre display di colore **verde**.

Se volete iniziare dallo stampato **LX.1330**, i primi componenti che conviene saldare sono gli **zoccoli**, il **connettore 1** e il **connettore J1**.

Completate tutte le saldature, prima di proseguire, controllate che non aver cortocircuitato tra loro due piste adiacenti con un eccesso di stagno.

A questo punto iniziate ad inserire tutte le **resi-**

**stenze** e se avete qualche dubbio, potrete sempre misurare il loro valore con un tester.

Dopo le resistenze potete inserire i **trimmer** facendo attenzione a non inserire i valori da **10K** dove andrebbero inseriti i **50K** o viceversa.

Proseguendo nel montaggio vi consigliamo di inserire i diodi al silicio **DS4-DS5-DS6-DS7-DS8 DS9**, orientando la piccola **fascia nera** presente sul loro corpo come visibile in fig.11.

Come già saprete, nel disegno pratico qualche sigla può risultare poco leggibile, ma non dovete preoccuparvi di ciò perchè su ogni stampato è riportato un disegno **serigrafico** completo, con i simboli a grandezza naturale di ciascun componente e con sigle **più leggibili**.

La sola differenza che potrete riscontrare nella serigrafia riguarda la fascia colorata dei **diodi** che può apparire **bianca** anzichè **nera**.

Chiusa questa breve parentesi, potete proseguire nel montaggio inserendo il piccolo **quarzo cilindrico** e fissando il suo corpo con una goccia di stagno sulla pista in rame, poi tutti i condensatori **ceramici** e i **poliestere** e per ultimi i condensatori **elettrolitici**, rispettando la polarità **+/-** dei loro due terminali.

Giunti a questo punto avrete già completato il **90%** del montaggio senza incontrare nessuna difficoltà, quindi potrete tranquillamente proseguire perchè il più è fatto.

Sulla sinistra del trasformatore **T1** dovete inserire il ponte raddrizzatore **RS1** rivolgendo il terminale **+** verso il basso e sulla destra la **morsettiera** a 4 poli per entrare con la tensione dei **220 volt** e con i due fili che giungono dall'interruttore **S4**.

Per completare il montaggio dovete inserire il piccolo integrato **REF.25Z** (vedi **IC11**) rivolgendo la parte piatta del suo corpo verso **sinistra**, poi montate sulle alette di raffreddamento a forma di **U** gli integrati **IC5-IC18-IC19-IC17**, quindi inseriteli nelle posizioni richieste.

In prossimità dell'integrato **IC13** saldate sullo stampato i tre fili che andranno poi a congiungersi con i terminali del potenziometro **R90** posto sul secondo stampato **LX.1331** (vedi fig.12).

Dopo aver inserito il trasformatore di alimentazione **T1** e tutti gli integrati nei rispettivi zoccoli rivolgendo la loro tacca di riferimento a forma di **U** come visibile nel disegno di fig.11, potete mettere in disparte questa scheda.



Ora potete prendere lo stampato **LX.1331** per iniziare a montare tutti i componenti visibili in fig.12.

Inserite dapprima gli **zoccoli** per gli integrati, poi il **connettore** femmina a **1 fila 12 poli** per il display e sul lato opposto del circuito stampato il connettore maschio da **10+10 poli** necessario per innestare la piattina già cablata proveniente dallo stampato **LX.1330**.

Completate tutte le saldature, potete inserire tutte le **resistenze**, poi la rete resistiva **R69** rivolgendo il lato del suo corpo contrassegnato da un **punto colorato** di riferimento verso **destra**.

Se questo **punto** lo rivolgete verso sinistra il circuito **non** funzionerà.

Dopo le resistenze potete inserire i **trimmer** verticali **R2-R18** da **10K** e il trimmer **R17** da **50K**.

Proseguendo, montate sullo stampato tutti i diodi

al silicio siglati **DS**, orientando la piccola **fascia nera** presente sul loro corpo come visibile nello schema pratico di fig.12.

Se invertirete anche **uno solo** di questi diodi il circuito **non** funzionerà, quindi prima di inviarcelo in riparazione, controllate attentamente una ad una la polarità di questi diodi.

Vicino all'integrato **IC1** dovete inserire il transistor **TR1**, rivolgendo il lato **metallico** del suo corpo verso **destra**, cioè verso il trimmer **R17**.

Quando inserite i **transistor** dovete fare molto attenzione alle loro sigle perchè i **PNP** siglati **BC.213** non devono essere assolutamente confusi con gli **NPN** siglati **BC.239**.

I **PNP** siglati **BC.213** vanno inseriti dove appaiono le sigle **TR3-TR4-TR5**.

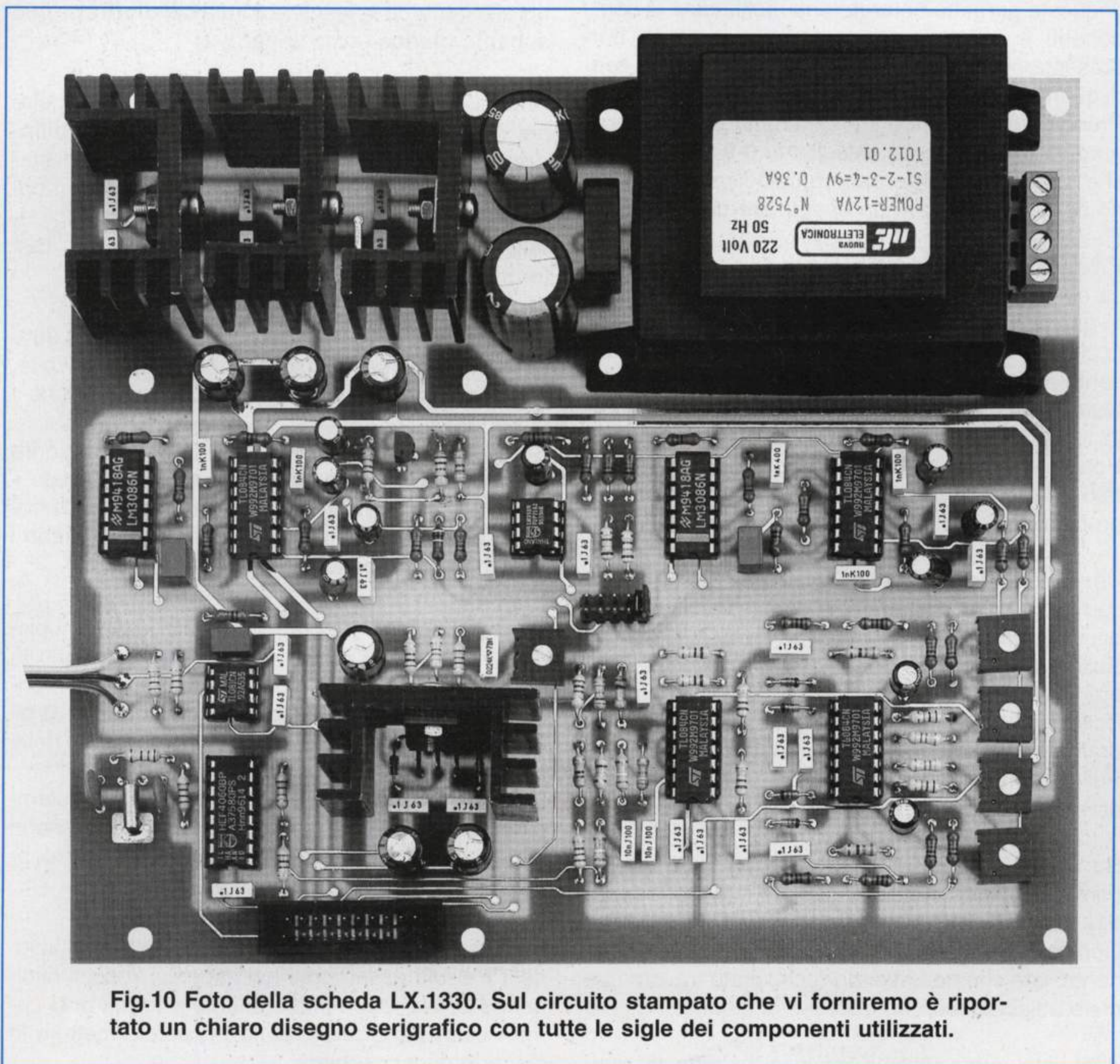
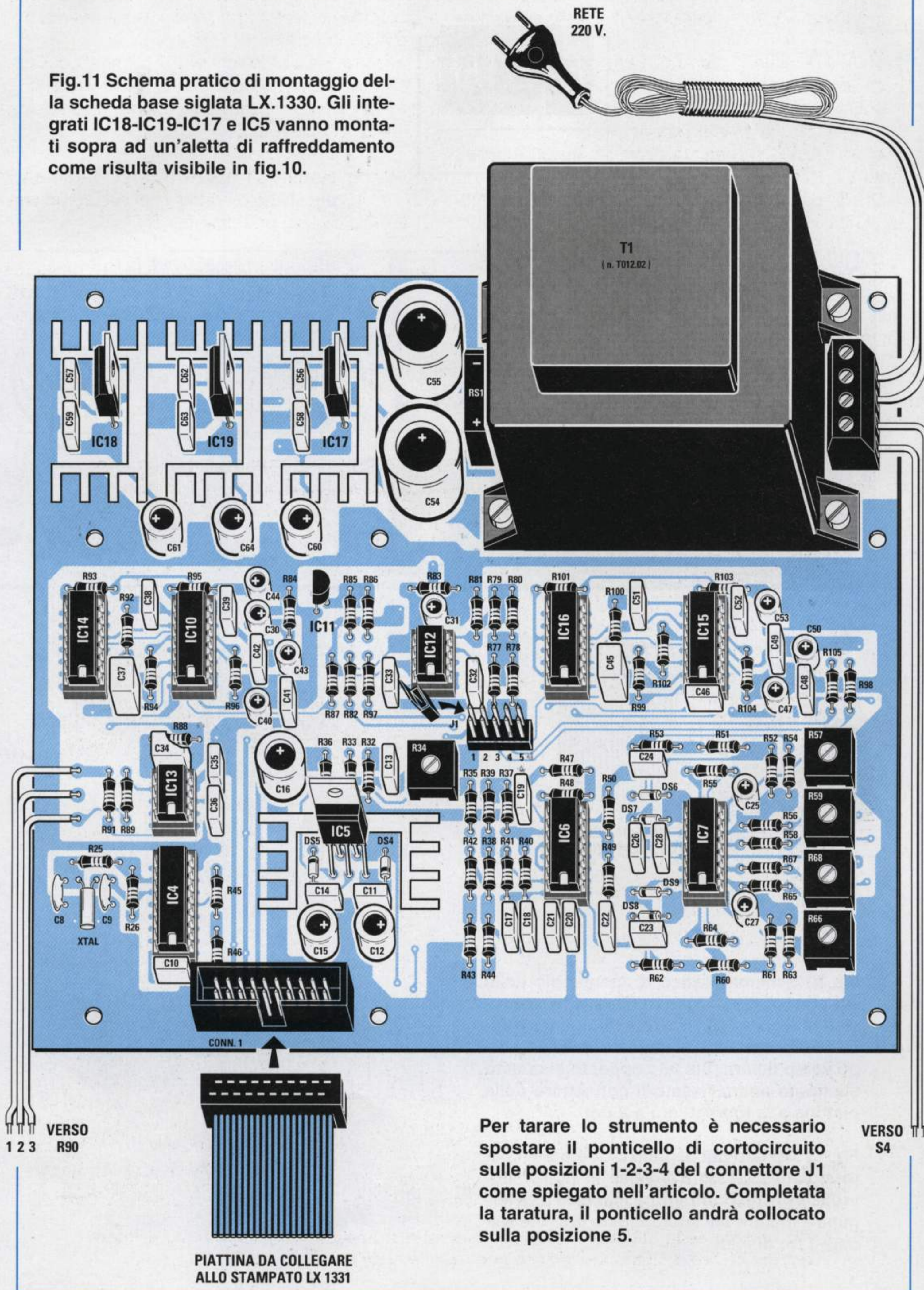


Fig.10 Foto della scheda LX.1330. Sul circuito stampato che vi forniremo è riportato un chiaro disegno serigrafico con tutte le sigle dei componenti utilizzati.

Fig.11 Schema pratico di montaggio della scheda base siglata LX.1330. Gli integrati IC18-IC19-IC17 e IC5 vanno montati sopra ad un'aletta di raffreddamento come risulta visibile in fig.10.



Per tarare lo strumento è necessario spostare il ponticello di cortocircuito sulle posizioni 1-2-3-4 del connettore J1 come spiegato nell'articolo. Completata la taratura, il ponticello andrà collocato sulla posizione 5.

VERS0 S4

PIATTINA DA COLLEGARE ALLO STAMPATO LX 1331

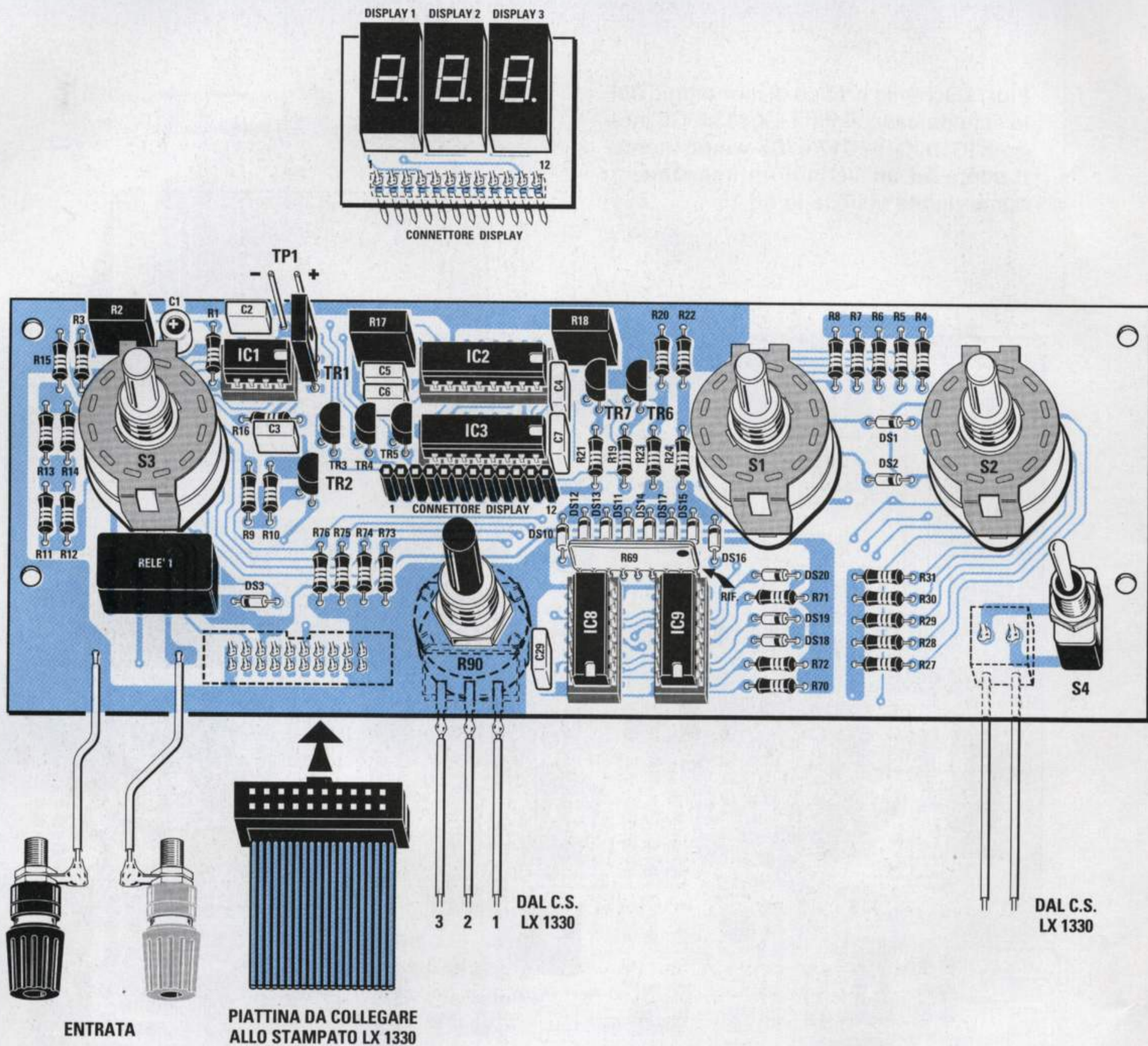
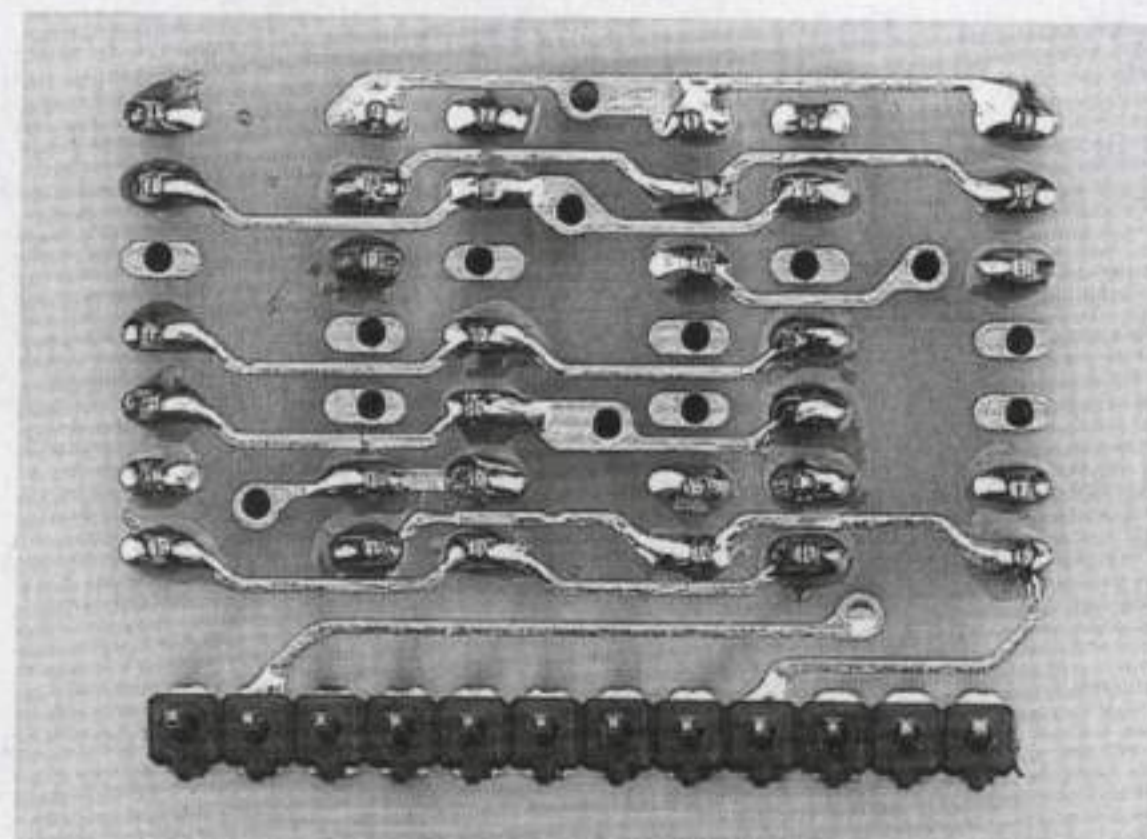
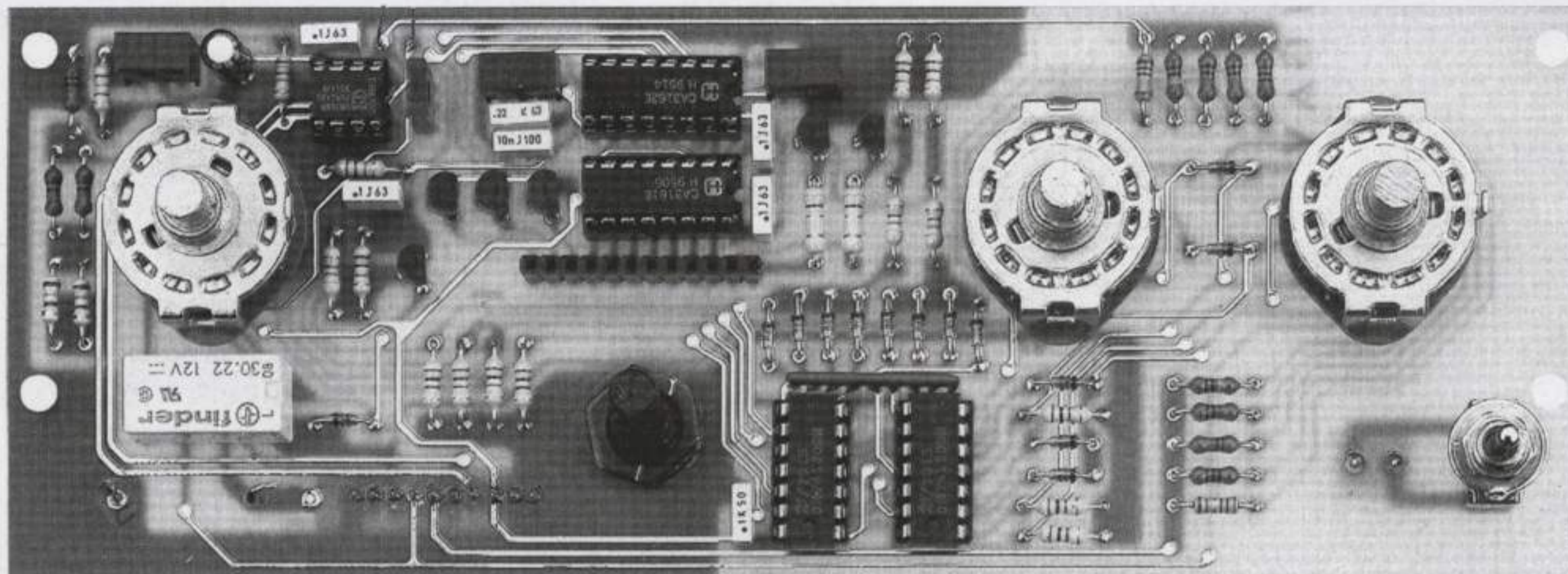


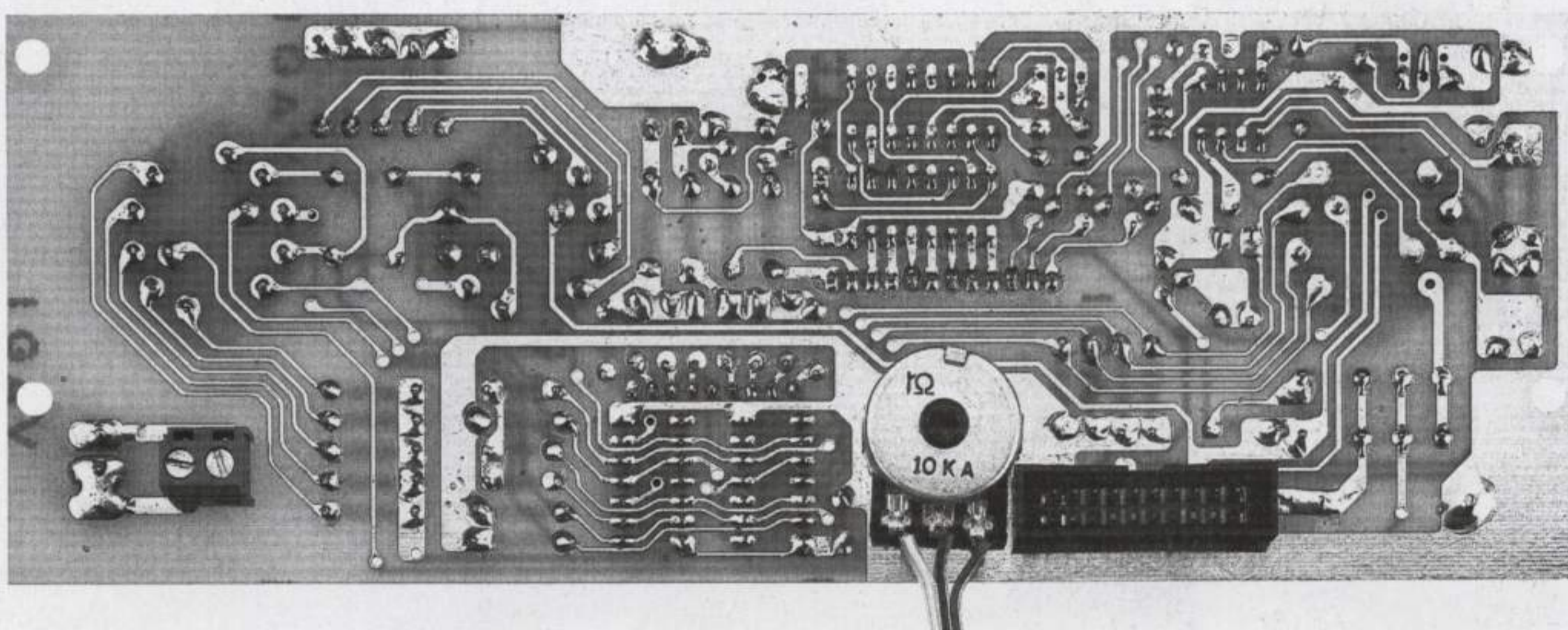
Fig.12 Schema pratico di montaggio della scheda LX.1331. Quando inserite la rete resistiva siglata R69, dovete rivolgere il punto di riferimento stampigliato sul suo corpo verso destra. Sul lato opposto di questo stampato andrà fissato il connettore della piattina e la morsettieria a 2 poli.

Fig.13 Nel lato del piccolo circuito stampato siglato LX.1331/B visibile in figura, dovete inserire il connettore maschio a 12 terminali, mentre sul lato opposto dovete saldare i tre display.

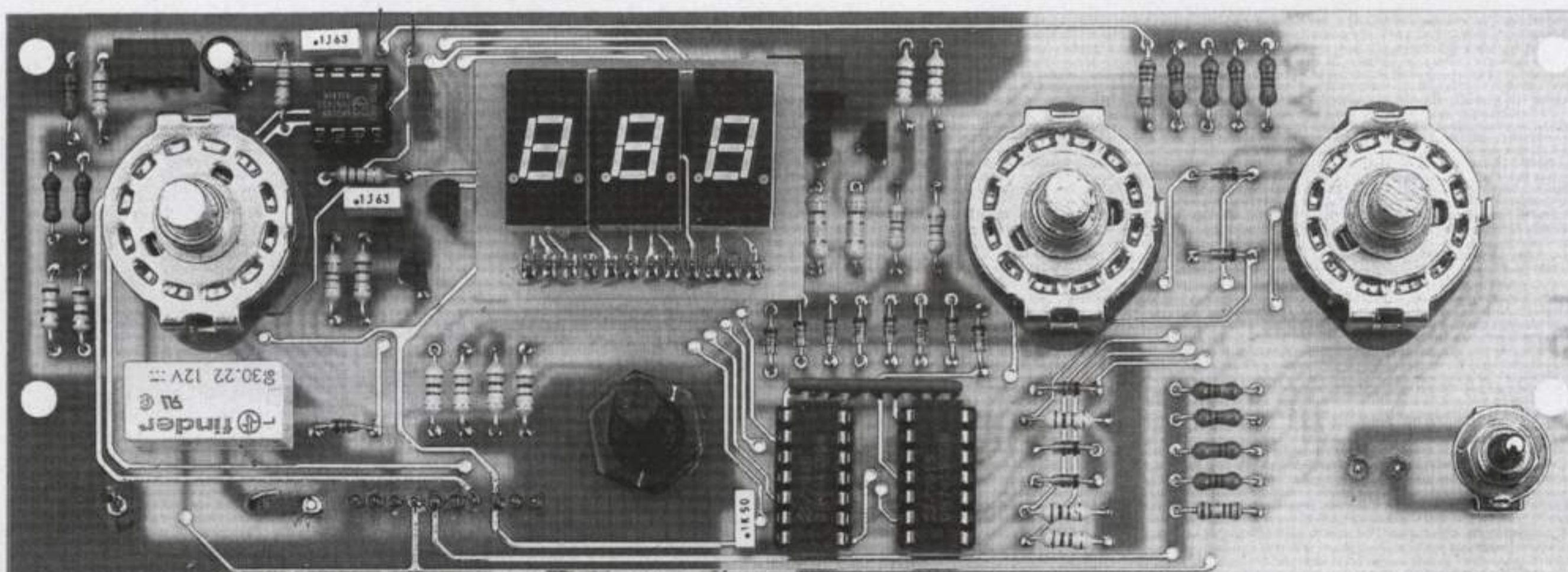




**Fig.14** Foto del circuito stampato LX.1331 visto dal lato dei componenti. Prima di inserire nello stampato i tre commutatori rotativi S1-S2-S3, dovrete accorciare i loro perni in modo da tenere le loro manopole distanziate di 1 mm dal pannello frontale.



**Fig.15** Lo stesso circuito stampato visto dal lato opposto. Su questo lato dovrete fissare il potenziometro R90 e sulla sua destra il connettore maschio a 20 terminali. In basso a sinistra dovrete applicare la piccola morsettiere a 2 poli.



**Fig.16** Dopo aver montato la scheda LX.1331/B del display (vedi fig.13), la dovrete innestare nel relativo connettore femmina. Prima di saldare i display sul circuito stampato controllate che i loro punti decimali risultino rivolti verso il basso.

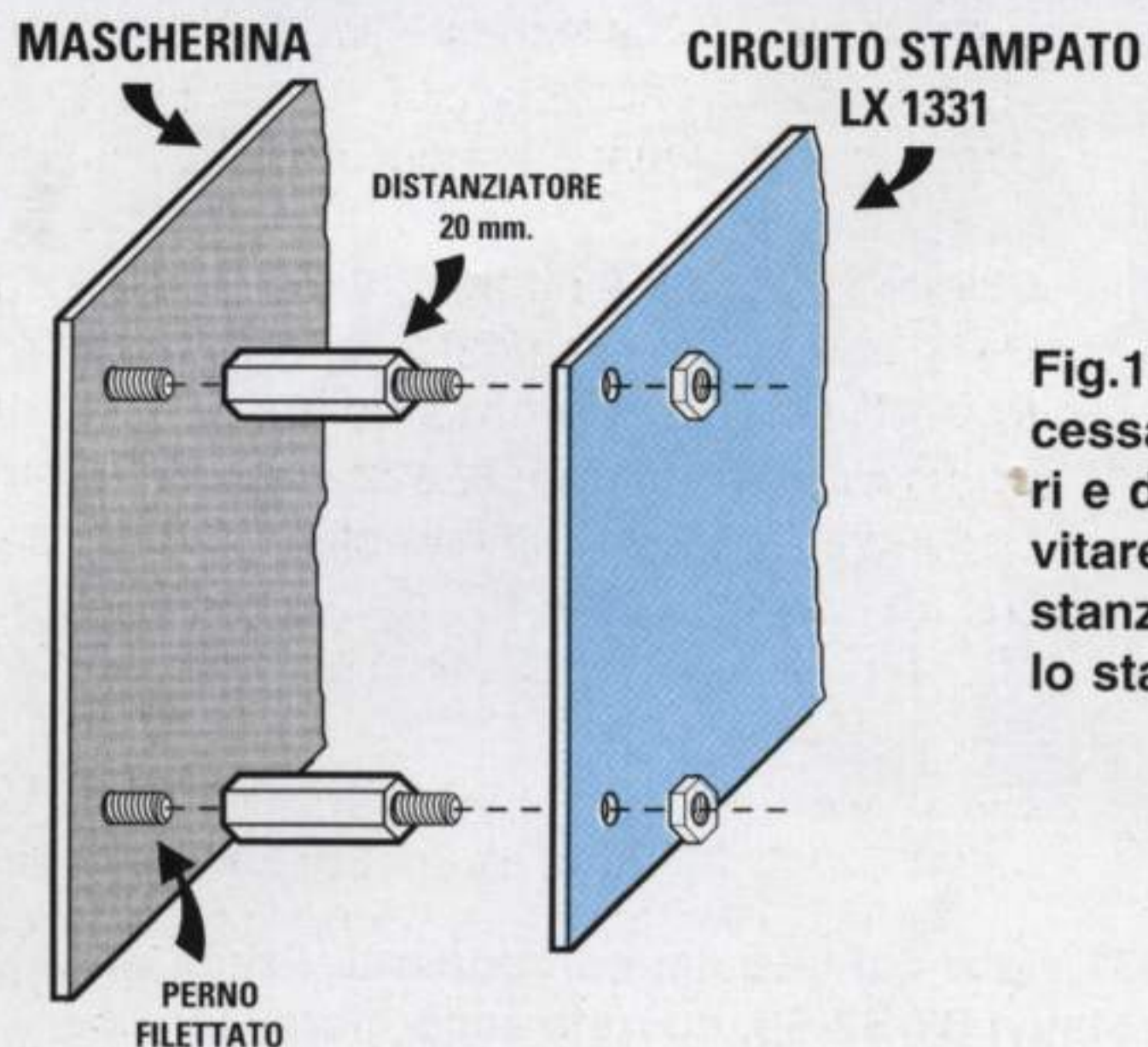


Fig.17 Per poter stabilire di quanto è necessario accorciare i perni dei commutatori e del potenziometro, conviene prima avvitare sul pannello frontale i quattro distanziatori metallici da 20 mm, poi fissare lo stampato LX.1331 sul pannello frontale.

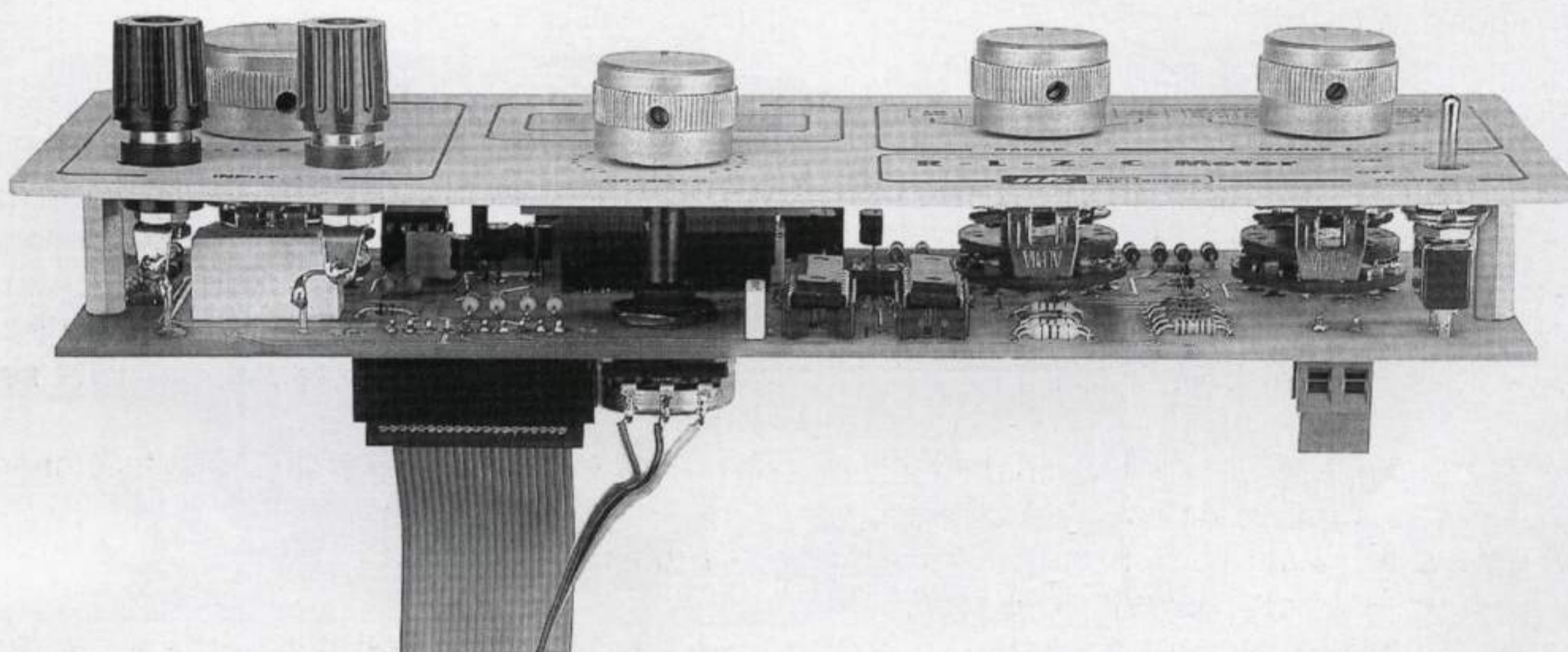


Fig.18 Dopo aver accorciato i perni dei commutatori e del potenziometro, potrete fissare stabilmente il circuito stampato sul pannello frontale. I due terminali delle boccole d'ingresso andranno collegati allo stampato con due corti spezzoni di filo.

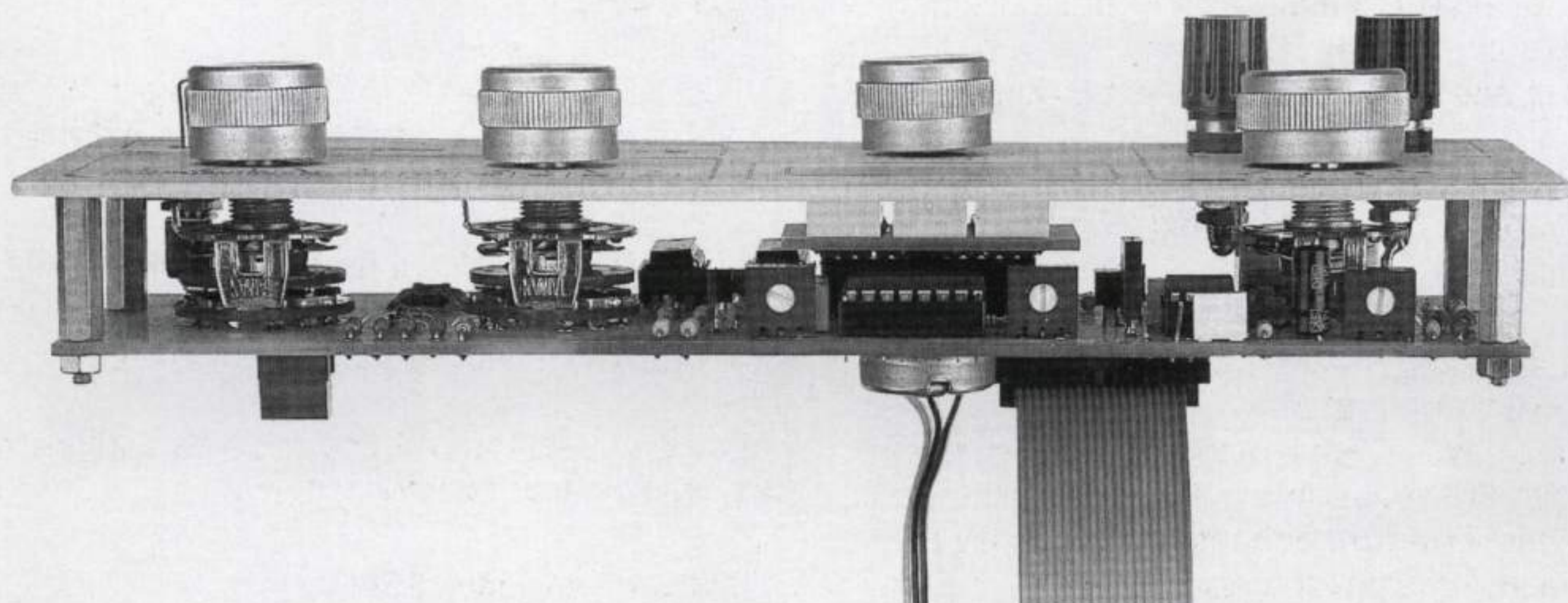


Fig.19 Foto dello stampato visto dal lato dei trimmer di taratura R2-R17-R18. Prima di fissare sul pannello le due boccole d'ingresso, sfilate dal loro corpo la rondella plastica presente sul retro, poi inseritela dalla parte interna del pannello.

Gli **NPN** siglati **BC.239** vanno inseriti dove appaiono le sigle **TR2-TR6-TR7**.

Tutti i transistor devono essere collocati sullo stampato rivolgendo la parte **piatta** del loro corpo verso destra come visibile in fig.12.

Dopo i transistor potete inserire, vicino al commutatore rotativo **S3** il **relè** miniaturizzato e sulla destra, sotto al commutatore **S2**, il deviatore a levetta **S4**, mentre sul retro del circuito stampato la morsettiera a **2 poli** necessaria per bloccare i due fili che provengono dalla morsettiera a **4 poli** posta vicino a **T1**.

Completate queste operazioni, inserite nei rispettivi zoccoli tutti gli integrati, rivolgendo le loro tacche di riferimento a **U** come visibile in fig.12.

A questo punto vi chiederete:

“Quando occorre inserire il potenziometro **R90** e i tre commutatori rotativi **S1-S2-S3** ?”

Prima di inserire nello stampato questi componenti, dovete avvitare nei quattro **perni** presenti sul pannello frontale, i quattro **distanziatori metallici** da **20 mm** inseriti nel kit (vedi fig.17).

A questo punto potete fissare provvisoriamente sul circuito stampato il potenziometro **R90** ed appoggiare la scheda sui quattro distanziatori metallici. Poichè il **perno** del potenziometro che fuoriesce dal pannello anteriore risulterà più lungo degli **8 mm** richiesti, dovete togliere il potenziometro dal circuito stampato ed eliminare con una sega la lunghezza eccedente.

Eseguita questa operazione, potete inserire **senza saldarli** i commutatori rotativi nel circuito stampato e poichè anche i loro perni risulteranno esageratamente lunghi, li dovete accorciare fino a portarli alla stessa altezza del perno del potenziometro **R90**.

Solo dopo aver eseguito questa operazione potete saldare i perni di questi commutatori sulle piste del circuito stampato.

Sul banco vi sarà rimasto il solo circuito stampato **LX.1331/B** e i tre **display**.

Su questo circuito stampato dovete saldare il piccolo connettore **maschio** a **12 poli**, poi i tre display rivolgendo il **punto decimale** verso il basso.

Completata questa operazione, potete inserire il connettore **maschio** nel connettore **femmina** posto sopra al perno del potenziometro **R90**.

Riprendete il **pannello frontale** e nei due fori di si-

nistra inserite le due **boccole** a morsetto, non dimenticando di sfilare le loro **rondelle plastiche** posteriori che dovete inserire nella parte interna del pannello per **isolare** le boccole dal metallo.

Poichè i collegamenti tra queste due boccole e le piste del circuito stampato debbono risultare **molto corti**, vi consigliamo di saldare nei due fori del circuito stampato, due spezzoni di filo di rame, poi dopo aver fissato il circuito stampato sul pannello, saldate le due estremità di questi fili sui terminali di queste boccole (vedi fig.18).

Dopo aver fissato il circuito stampato **LX.1331** sul pannello frontale e lo stampato **LX.1330** nel mobile, saldate i tre fili che partono dal potenziometro **R90** sui terminali posti sulla sinistra della resistenza **R91**, poi innestate i **connettori** della piattina a **20 fili** nelle due vaschette e a questo punto eseguite la **taratura**.

## TARATURA DELLO STRUMENTO

Trovando sul circuito stampato ben **8 trimmer** penserete subito che l'operazione di **taratura** sia piuttosto complessa, invece, come potrete constatare, risulta molto **semplice** purchè abbiate a disposizione un comunissimo **tester**, non importa se **digitale** o **analogico**.

Dovete tarare i trimmer seguendo questo ordine:

### Taratura trimmer R2

Questo trimmer serve per far giungere sui piedini **2-3** dell'operazionale **IC1/A** una tensione di **5 volt** e per farlo dovete procedere come segue:

- Ruotate la manopola del commutatore **Select - Mode** posta sulla sinistra del pannello frontale nella posizione **R**.

- Ruotate la manopola del commutatore **Range R** posta al centro del pannello frontale, sulla seconda portata dei **99,9 ohm**.

- Collocate i puntali del **tester** sui terminali **TP1** rispettando la **polarità +/-**, dopo aver commutato il tester sulla portata **20 volt CC** fondo scala.

- Ruotate il trimmer **R2** fino a leggere sul tester una esatta tensione di **10 volt**.

### Taratura trimmer R34

Questo trimmer serve per ottenere sulle boccole **Entrata** una tensione alternata di **1 volt RMS** e per farlo dovete procedere come segue:

- Ruotate la manopola del commutatore **Select - Mode** nella posizione **Z**.
- Ruotate la manopola del commutatore **Range L-Z-C** posta sulla destra del pannello frontale, sulla prima portata dei **99,9 ohm**.
- Collocate i puntali del **tester**, dopo averlo commutato sulla portata **2 volt AC** (volt alternata), sulle due boccole **Entrata** senza rispettare la polarità dei due terminali.
- Ruotare lentamente il cursore del trimmer **R34** fino a leggere una tensione alternata di **1 volt RMS**.

#### Taratura trimmer R17

Questo trimmer serve per azzerare a **000** il voltmetro digitale e per farlo dovete procedere come segue:

- Collocate il **ponticello** di cortocircuito in corrispondenza della posizione **1** del connettore **J1**.
- Ruotate lentamente il cursore del trimmer **R17** fino a far apparire sui tre display il numero **000**.

#### Taratura trimmer R18

Questo trimmer serve per azzerare il **fondo scala** del voltmetro digitale e per farlo dovete procedere come segue:

- Collocate il **ponticello** di cortocircuito in corrispondenza della posizione **2** del connettore **J1**.
- Ruotate lentamente il cursore del trimmer **R18** fino a far apparire sui tre display il numero **999** e a questo punto ruotatelo ancora **pochissimo** in modo che sui display appaiano le tre lettere **EEE**. Dopo aver tarato i due trimmer **R17 - R18** il voltmetro è in grado di misurare con estrema precisione qualsiasi valore di tensione **continua** da **0** a **1 volt**.

#### Taratura trimmer R68

Questo trimmer serve per tarare il **raddrizzatore ideale** composto da **IC7/C-IC7/D** in modo da leggere sul voltmetro digitale **000** e per farlo dovete procedere come segue:

- Collocate il **ponticello** di cortocircuito in corrispondenza della posizione **3** del connettore **J1**.

- Ruotate la manopola del commutatore **Select - Mode** posta sulla sinistra del pannello frontale sulla posizione **Z**.

- Ruotate la manopola del commutatore **Range L-Z-C** posta sulla destra del pannello frontale, sulla terza portata dei **9,99 kiloohm**.

- **Cortocircuitate** le due boccole **Entrata** con uno spezzone di filo, poi ruotate lentamente il cursore del trimmer **R68** fino a far apparire sui tre display il numero **000**.

#### Taratura trimmer R66

Questo trimmer serve per tarare il **raddrizzatore ideale** composto da **IC7/C-IC7/D** in modo da leggere sul voltmetro digitale **EEE** e per farlo dovete procedere come segue:

- Lasciate il **ponticello** di cortocircuito sulla posizione **3** del connettore **J1**.

- Lasciate la manopola del commutatore **Select - Mode** posta sulla sinistra del pannello frontale, sulla posizione **Z**.

- Lasciate la manopola del commutatore **Range L-Z-C** posta sulla destra del pannello frontale, sulla terza portata dei **9,99 kiloohm**.

- Togliete il **cortocircuito** sulle due boccole **Entrata**, poi ruotate lentamente il cursore del trimmer **R66** fino a far apparire sui tre display il numero **999**, ruotatelo quindi ancora **pochissimo** in modo che sui display appaiano le tre lettere **EEE**.

#### Taratura trimmer R59

Questo trimmer serve per tarare il **raddrizzatore ideale** composto da **IC7/A-IC7/B** in modo da leggere sul voltmetro digitale **000** e per farlo dovete procedere come segue:

- Collocate il **ponticello** di cortocircuito sulla posizione **4** del connettore **J1**.

- Lasciate la manopola del commutatore **Select - Mode** posta sulla sinistra del pannello frontale, sulla posizione **Z**.

- Lasciate la manopola del commutatore **Range L-Z-C** posta sulla destra del pannello frontale, sulla terza portata dei **9,99 kiloohm**.

- Lasciate **aperte** le due boccole **Entrata**, poi ruotate lentamente il cursore del trimmer **R59** fino a far apparire sui tre display il numero **000**.

## Taratura trimmer R57

Questo trimmer serve per tarare il **raddrizzatore ideale** composto da **IC7/A-IC7/B** in modo da leggere sul voltmetro digitale **EEE** e per farlo dovete procedere come segue:

- Lasciate il **ponticello** di cortocircuito sulla posizione **4** del connettore **J1**.

- Lasciate la manopola del commutatore **Select - Mode** posta sulla sinistra del pannello frontale, sulla posizione **Z**.

- Lasciate la manopola del commutatore **Range L-Z-C** posta sulla destra del pannello frontale, sulla terza portata dei **9,99 kiloohm**.

- **Cortocircuitate** le due boccole **Entrata** con uno spezzone di filo, poi ruotate lentamente il cursore del trimmer **R57** fino a far apparire sui tre display il numero **999**, ruotatelo quindi ancora di **pochissimo** in modo che sui display appaiano le tre lettere **EEE**.

**Nota** = Per ottenere la **massima precisione**, consigliamo di ritoccare per una seconda volta la **taratura** dei trimmer **R68-R66** e **R59-R57**.

Completata la **taratura** ricordatevi di collocare lo spinotto di **cortocircuito** sulla posizione **5** del connettore **J1**.

## POTENZIOMETRO R90

Il potenziometro **R90**, la cui manopola si trova posta sotto la finestra dei **display** indicata **Offset C**, si usa solo per eliminare le **capacità parassite** interne del circuito e dei puntali quando si desidera misurare la **capacità** di un condensatore.

Infatti non potendo prevedere la capacità parassita delle boccole d'ingresso e nemmeno la lunghezza dei fili dei puntali **esterni**, prima di eseguire una misura dovete ruotare la manopola di questo potenziometro in modo da leggere sui display **000**, dopodichè potrete misurare la capacità del condensatore.

Per misurare delle **piccole** capacità conviene usare dei puntali esterni con dei fili **molto corti** e molto distanziati per non falsare la lettura.

## PRECISIONE di LETTURA

Una volta tarati tutti i trimmer dovete sempre tener presente che negli strumenti digitali l'ultima cifra di

**destra** è instabile di **+/- 1 digit**, vale a dire di **1 cifra**; quindi, leggendo, ad esempio, il valore di una resistenza di precisione da **220 ohm**, non preoccupatevi se vedrete la cifra oscillare su **219-220-221**.

Considerando questo errore di **+/- 1 digit** e tutte le eventuali tolleranze, possiamo affermare che la **precisione** si aggira intorno al **2-3%**, quindi se consideriamo che i **normali** strumenti di misura hanno una precisione soltanto di un **10%** possiamo classificare questo impedenzometro come strumento di tipo professionale.

## COSTO DI REALIZZAZIONE

Tutti i componenti necessari per realizzare lo stadio base **LX.1330** (vedi figg.10-11), compresi circuito stampato, zoccoli, integrati, alette di raffreddamento, quarzo, trasformatore di alimentazione, cordone di rete, **esclusi** la piattina cablata, il **mobile** plastico e il kit LX.1331 .....L.148.000

Tutti i componenti necessari per realizzare lo stadio di comando **LX.1331** e display **LX.1331/B** (vedi figg.12-13-16), compresi circuiti stampati, zoccoli, integrati, commutatori e potenziometro completi di manopole, piattina cablata a 20 fili e tre display .....L.107.000

Costo del mobile **MO.1330** completo di mascherina serigrafata con già inserita nella finestra del display una pellicola pexiglas .....L.64.000

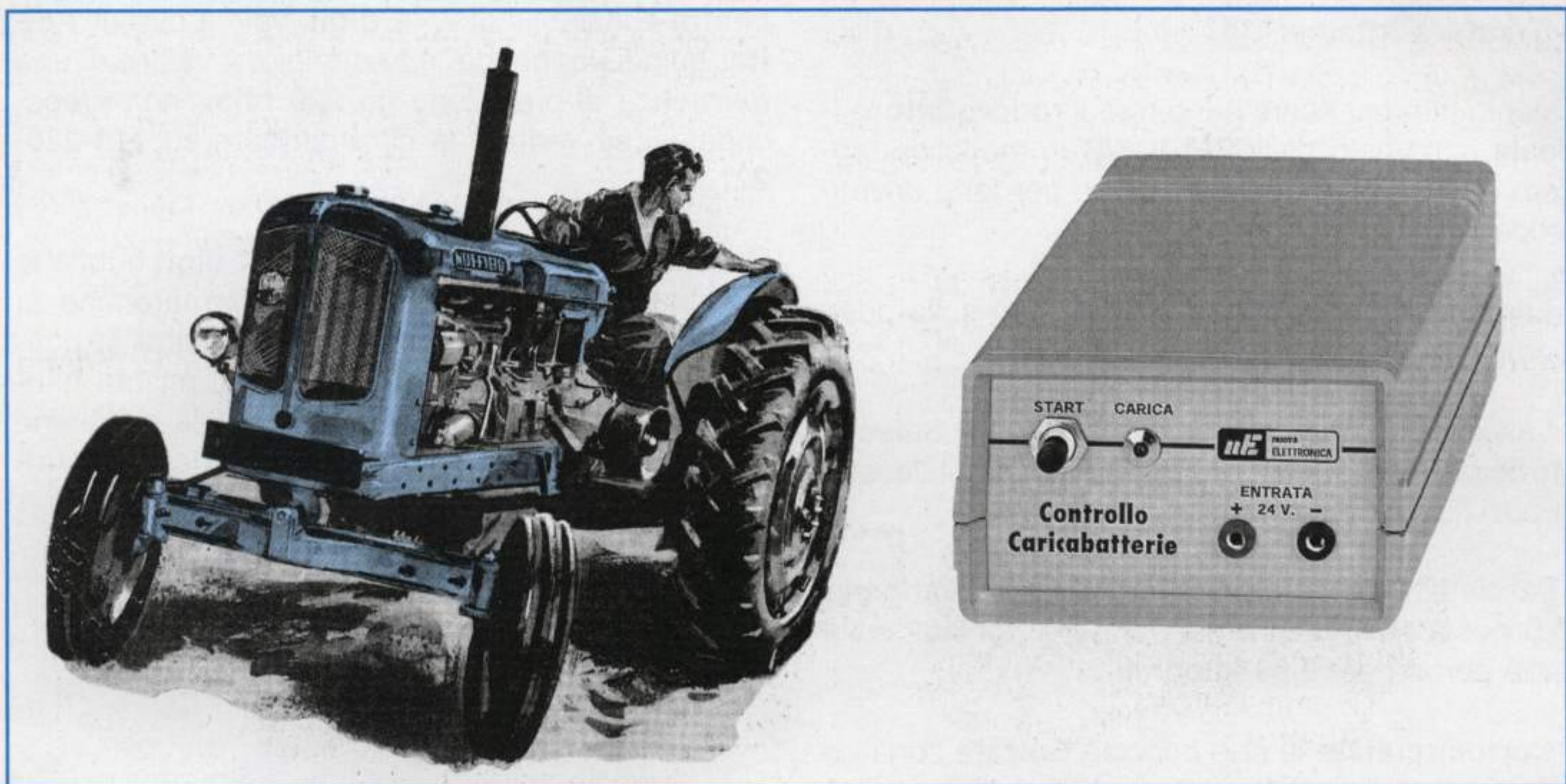
Costo del solo stampato **LX.1330** .....L.40.000

Costo del solo stampato **LX.1331** .....L.20.000

Costo del solo stampato **LX.1331/B** .....L. 1.600

Ai prezzi riportati, già comprensivi di IVA, andranno aggiunte le sole spese di spedizione a domicilio.





# CONTROLLO automatico

**Questo semplice circuito di controllo interrompe automaticamente il collegamento tra il caricabatteria e la tensione dei 220 volt nel momento in cui la batteria da 24 volt risulta completamente carica.**

Un controllo automatico per caricabatterie era già stato presentato sul numero **185** della rivista, ma, quel progetto, pur soddisfacendo pienamente tutti gli automobilisti che l'hanno utilizzato per il controllo delle batterie da **12 volt**, non poteva ovviamente accontentare i possessori di veicoli che funzionano con batterie da **24 volt**, come fuoristrada, camion o macchine agricole, che hanno subito reclamato per avere un analogo circuito, adeguato alle loro batterie.

Modificare il progetto apparso sulla rivista **N.185** non era possibile perché l'integrato utilizzato per quello schema, il **TCA.965**, lavora con tensioni di alimentazione comprese tra **5 e 27 volt massimi**, mentre la massima tensione che serve per caricare le batterie da **24 volt** può facilmente superare anche i **30 volt**.

Per questo motivo abbiamo progettato un nuovo e diverso circuito, la cui peculiarità consiste nel poter sopportare dei picchi di tensione anche di **40 volt**.

## SCHEMA ELETTRICO

Come potete vedere dalla fig.1, questo controllo **automatico** funziona con solo **3 transistor** ed un **relè**, che viene utilizzato come **interruttore** per inviare e togliere la tensione dei 220 volt al caricabatteria (vedi fig.7).

Per alimentare il circuito abbiamo utilizzato la tensione dei 24 - 30 volt che si preleva direttamente dai morsetti del caricabatteria.

Sulla **Base** del transistor **TR1** giunge solo **metà** della tensione fornita dal caricabatteria, quindi se sui morsetti sono presenti **30 volt**, sulla **Base** ritroviamo una tensione di **15 volt**.

Se sui morsetti sono presenti **26 volt**, sulla **Base** ritroviamo una tensione di **13 volt**.

Sulla **Base** del transistor **TR2** è presente una tensione stabilizzata di circa **12 volt** prelevata dal diodo zener **DZ1**. Poiché sul **Collettore** di questo transistor è collegata la **Base** del transistor **TR3**, utilizzato per **eccitare** o **diseccitare** il relè, possono verificarsi le seguenti condizioni.

1° - Quando la batteria da **24 volt** risulta **scarica**, sulla **Base** del transistor **TR1** c'è una tensione **minore** di quella presente sulla **Base** del transistor **TR2**. In queste condizioni il transistor **TR3** eccita il relè facendo così giungere al caricabatteria la tensione di rete dei **220 volt**.

2° - Quando la batteria da **24 volt** risulta **carica**, sulla **Base** del transistor **TR1** c'è una tensione **maggiore** di quella presente sulla **Base** del transi-

stor **TR2**. In queste condizioni il transistor **TR3** diseccita il relè togliendo la tensione dei **220 volt** al caricabatteria.

I trimmer **R10 - R12** presenti in questo circuito servono per tarare, come vi spiegheremo in seguito, il valore **minimo** di tensione sul quale vogliamo che si **ecciti** il relè ed il valore **massimo** di tensione sul quale vogliamo che si **disecciti**.

Il pulsante **P1** serve per **eccitare** in modo **manua-**



# per CARICABATTERIA da 24 V

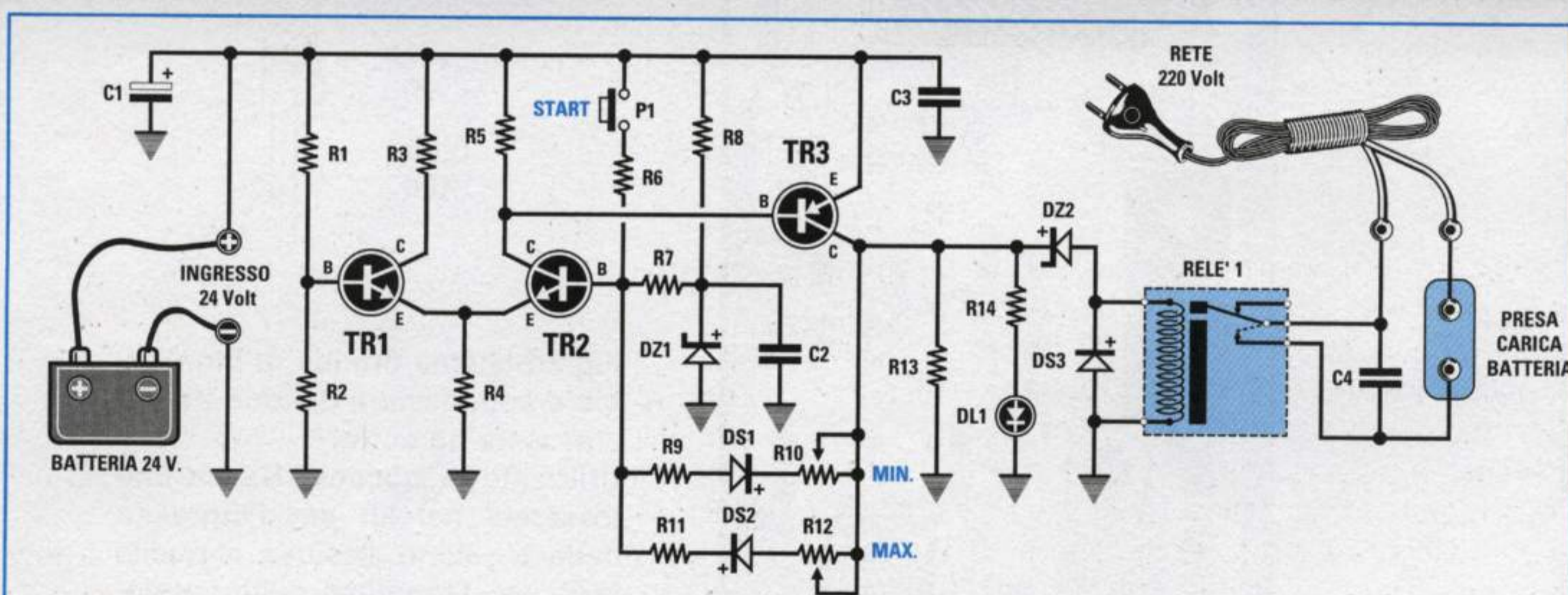


Fig.1 Schema elettrico per controllare in automatico i caricabatterie da 24 volt.

## ELENCO COMPONENTI LX.1328

R1 = 47.000 ohm 1/4 watt  
 R2 = 47.000 ohm 1/4 watt  
 R3 = 5.600 ohm 1/4 watt  
 R4 = 10.000 ohm 1/4 watt  
 R5 = 5.600 ohm 1/4 watt  
 R6 = 2.200 ohm 1/4 watt  
 R7 = 5.600 ohm 1/4 watt  
 R8 = 2.200 ohm 1/4 watt  
 R9 = 8.200 ohm 1/4 watt

R10 = 50.000 ohm trimmer  
 R11 = 8.200 ohm 1/4 watt  
 R12 = 50.000 ohm trimmer  
 R13 = 3.300 ohm 1/4 watt  
 R14 = 1.800 ohm 1/2 watt  
 C1 = 100 mF elettrolitico  
 C2 = 100.000 pF poliestere  
 C3 = 100.000 pF poliestere  
 C4 = 22.000 pF pol. 1.000 volt  
 DS1 = diodo tipo 1N.4150

DS2 = diodo tipo 1N.4150  
 DS3 = diodo tipo 1N.4007  
 DZ1 = zener 12 volt 1 watt  
 DZ2 = zener 12 volt 1 watt  
 DL1 = diodo led  
 TR1 = NPN tipo 2N.3725S  
 TR2 = NPN tipo 2N.3725S  
 TR3 = PNP tipo 2N.4033  
 P1 = pulsante  
 RELE'1 = relè 12 volt 10 amper

le il caricabatteria nel caso in cui, collegando una batteria mezza scarica, il relè non dovesse eccitarsi perché la tensione non è ancora scesa al livello di **soglia minima** sul quale è stato regolato il trimmer **R10**.

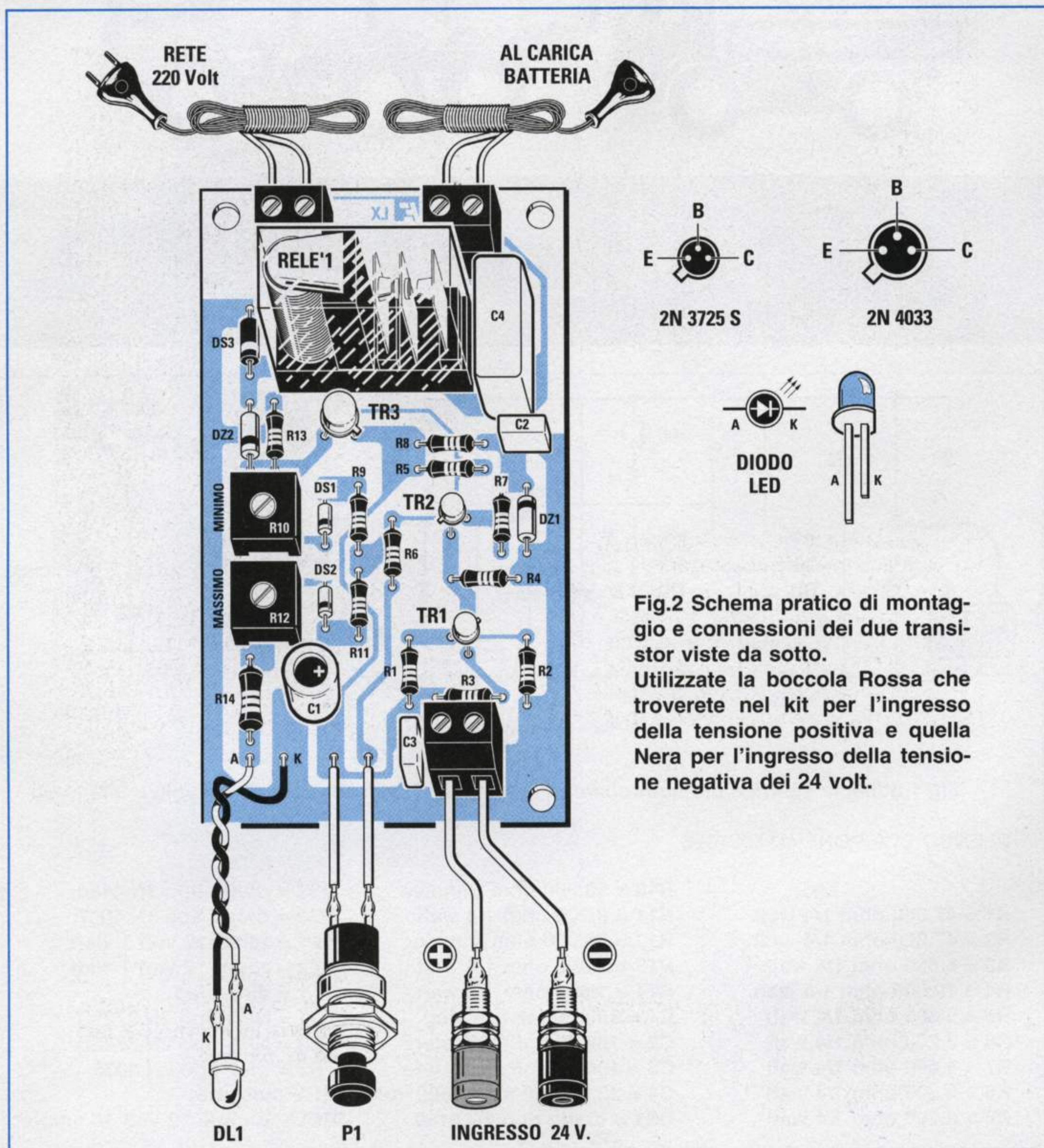
Quando il relè è **eccitato**, il diodo led **DL1** si **accende**. Ovviamente il diodo si spegne quando il relè toglie la tensione dei 220 volt al caricabatteria.

Poiché questo circuito è molto semplice, qualcuno potrebbe chiederci se lo si può adattare ai carica-batterie per le batterie da **12 volt**. Per evitare di ri-

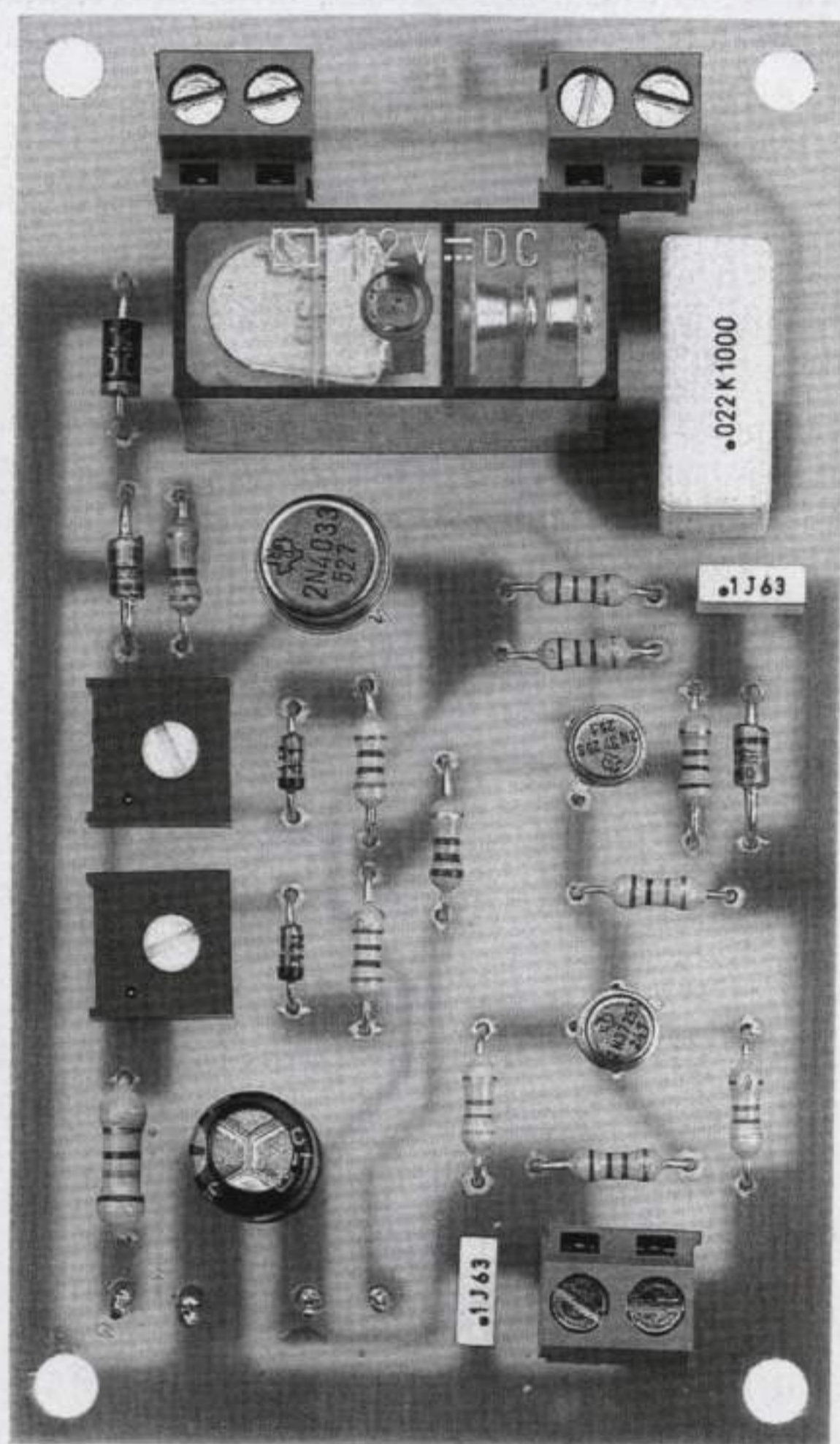
spondere a migliaia di lettere di consulenza (ne riceviamo già tante), vi anticipiamo subito che è fattibile apportando queste semplici modifiche:

- sostituite il diodo zener **DZ1** da **12 volt** con un diodo zener da **6,8 volt 1 watt**,
- sostituite la resistenza **R14** da **1.800 ohm**, che alimenta il diodo led **DL1**, con una da **820 ohm**,
- cortocircuitare il diodo zener **DZ2**, che abbiamo inserito per ridurre la tensione da **24 volt** a **12 volt**.

Ovviamente se apportate queste modifiche il circuito dovrà essere nuovamente tarato.

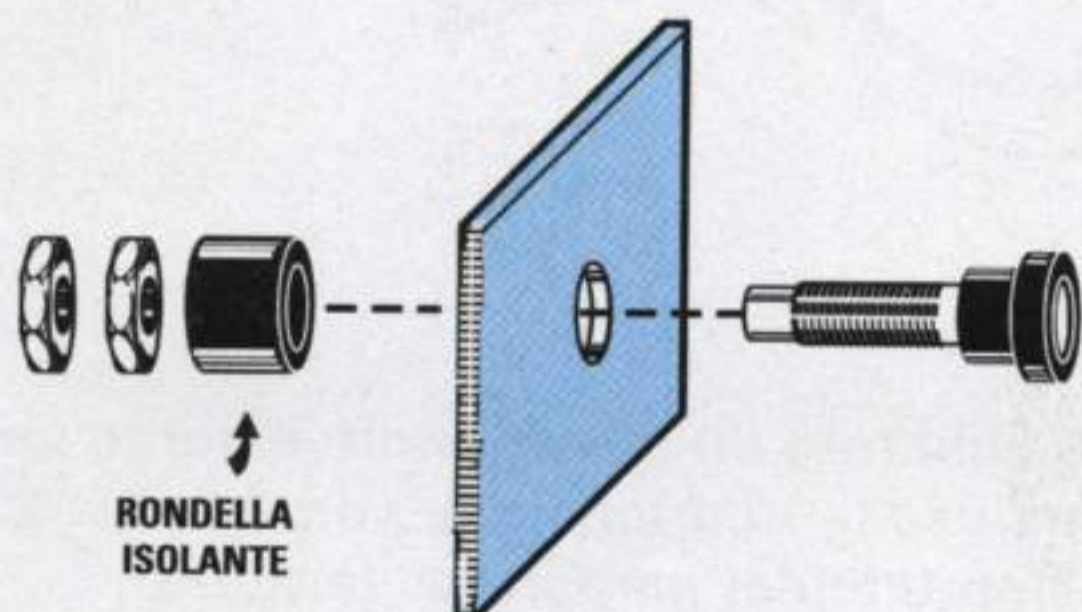
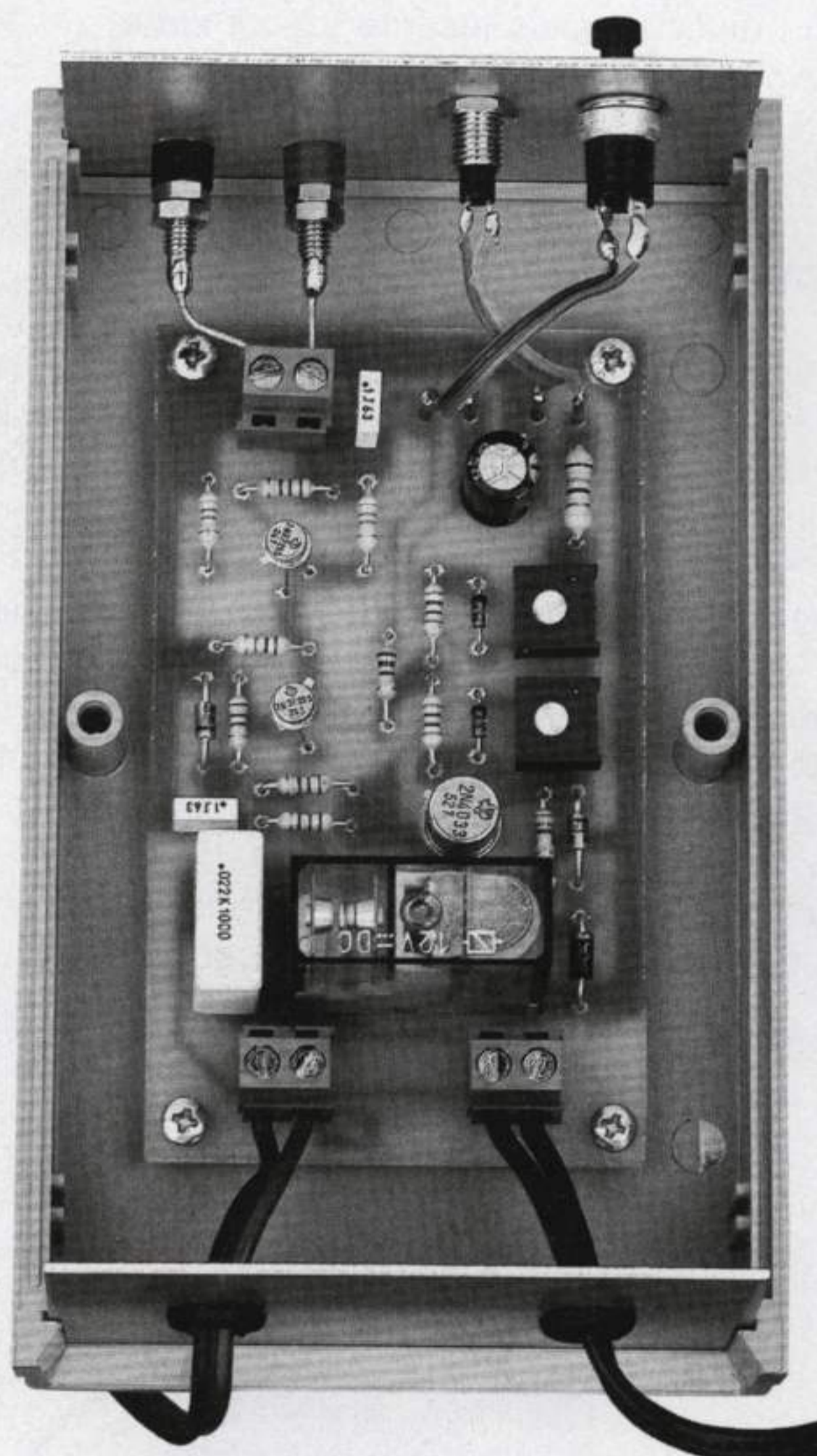


**Fig.2** Schema pratico di montaggio e connessioni dei due transistor viste da sotto. Utilizzate la boccola Rossa che troverete nel kit per l'ingresso della tensione positiva e quella Nera per l'ingresso della tensione negativa dei 24 volt.



**Fig.3** Completato il montaggio di tutti i componenti sul circuito, avrete una scheda simile a quella visibile in questa foto. Quando inserite i transistor dovrete rivolgere la piccola tacca sporgente dal loro corpo come indicato dal disegno serigrafico, che qui non appare perché questa è la foto di uno dei nostri primi prototipi.

**Fig.4** Lo stampato verrà fissato con quattro viti autofilettanti all'interno del suo piccolo mobile plastico. Sul pannello frontale collegherete le due boccole per i 24 volt di alimentazione che preleverete direttamente dal Carica Batteria come visibile in fig.7. Sul pannello posteriore dovrete praticare due fori per far passare i due cordoni della rete.



**Fig.5** Prima di fissare le boccole sul pannello frontale, sfilate la rondella di plastica posteriore ed inseritela all'interno del pannello come visibile in disegno.

## REALIZZAZIONE PRATICA

Tutti i componenti vanno montati sul circuito stampato monofaccia siglato **LX.1328** (vedi fig.2).

Iniziate il montaggio inserendo le **resistenze** ed i diodi al **silicio**.

I diodi al silicio **DS1 - DS2**, che hanno il corpo in vetro, vanno posti in prossimità dei trimmer **R10 - R12** rivolgendo la **fascia nera** riportata su un solo lato del loro corpo verso il **basso**.

Il diodo al silicio **DS3**, con corpo plastico, va posto in prossimità del **relè** rivolgendo la **fascia bianca** riportata sul suo corpo verso il **basso**.

Dopo i diodi al silicio inserite i diodi **zener** da **12 volt** siglati **DZ1 - DZ2**.

Il diodo **DZ1**, posto di fianco alla resistenza **R7**, va rivolto con la **fascia nera** verso l'**alto**, mentre la **fascia nera** del diodo zener **DZ2**, vicino alla resistenza **R13**, deve essere rivolta verso il **basso**.

Proseguendo nel montaggio inserite i due trimmer **R10 - R12**, poi tutti i condensatori **poliesteri** quindi gli **elettrolitici** rispettando la polarità dei loro due terminali.

A questo punto potete inserire i transistor metallici **TR1 - TR2 - TR3** rivolgendo la loro **tacca sporgente** come visibile nel disegno pratico di fig.2. Nel disegno serigrafico riportato sul circuito stampato troverete ben evidenziata questa tacca.

Per completare il montaggio inserite le tre morsettiere a **2 poli** ed il **relè**, quindi appoggiate il circuit-

to nel suo mobile plastico fissandolo con quattro viti autofilettanti.

Sul pannello frontale del mobile fissate il pulsante **P1**, la gemma cromata di sostegno per il **diodo led** e le due **boccole** d'ingresso, usando la **nera** per la polarità **-** e la **rossa** per la polarità **+**.

Prima di fissare queste boccole sul pannello frontale di alluminio dovete smontarle, quindi sfilare dal loro corpo la **rondella plastica** posteriore che dovrà essere inserita nella parte interna del pannello (vedi fig.5), così da tenere le boccole **isolate** dal metallo del pannello.

Nel collegare con due fili i terminali del **diodo led** al circuito stampato, saldate il terminale **più lungo A** nel foro posto vicino alla resistenza **R14**, indicato appunto con **A**.

Concluso il montaggio non vi resta che **tarare** i trimmer **R10 - R12** come ora vi spiegheremo.

## TARATURA

Prima di mettere in funzione questo circuito è necessario tarare i due trimmer **R10 - R12** e per questa operazione occorre disporre di un alimentatore in grado di fornire una tensione variabile da un minimo di **22 volt** fino ad un massimo di **29 volt**.

– Ruotate i trimmer tutti in senso **orario**.

– Regolate l'uscita dell'alimentatore sui **22 volt** circa.

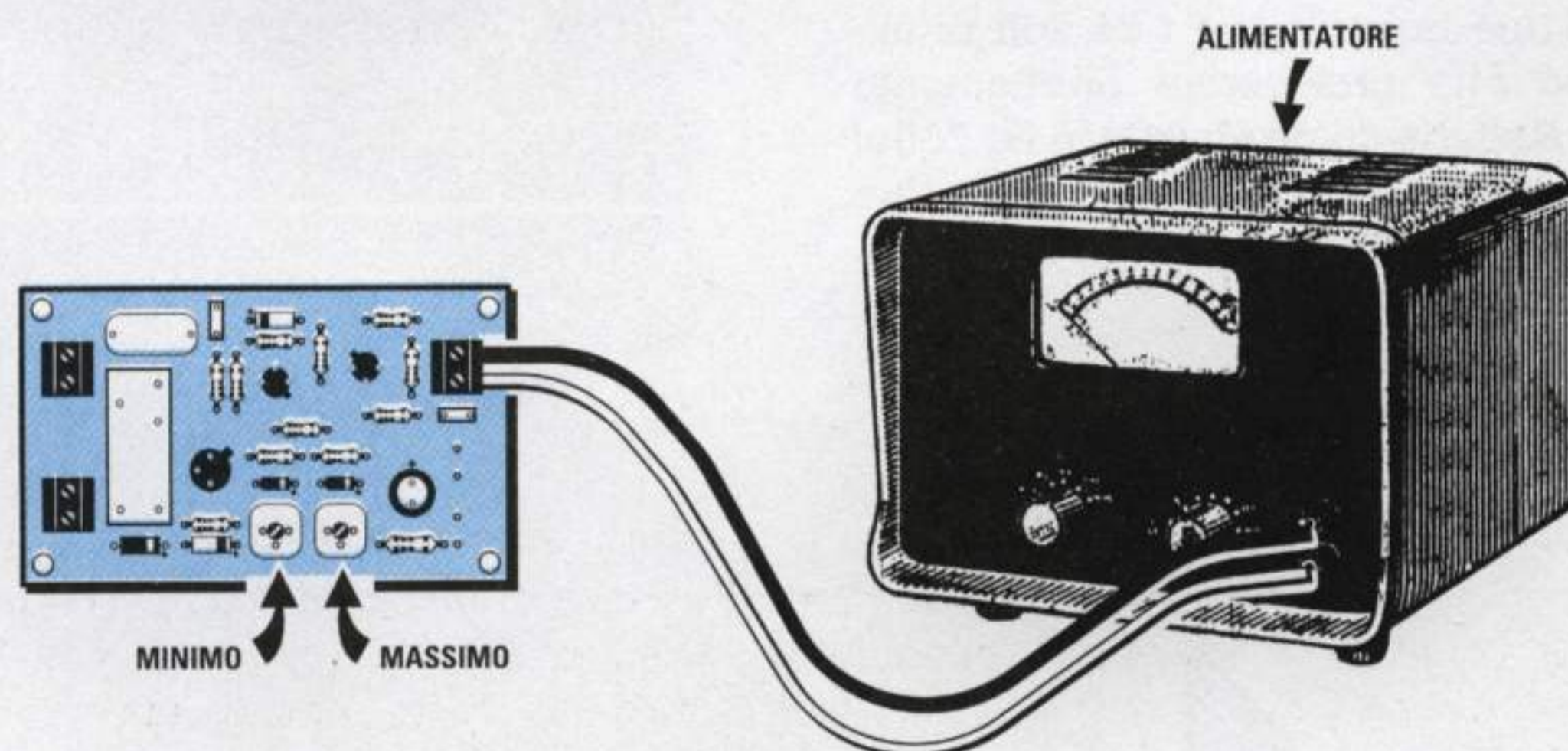
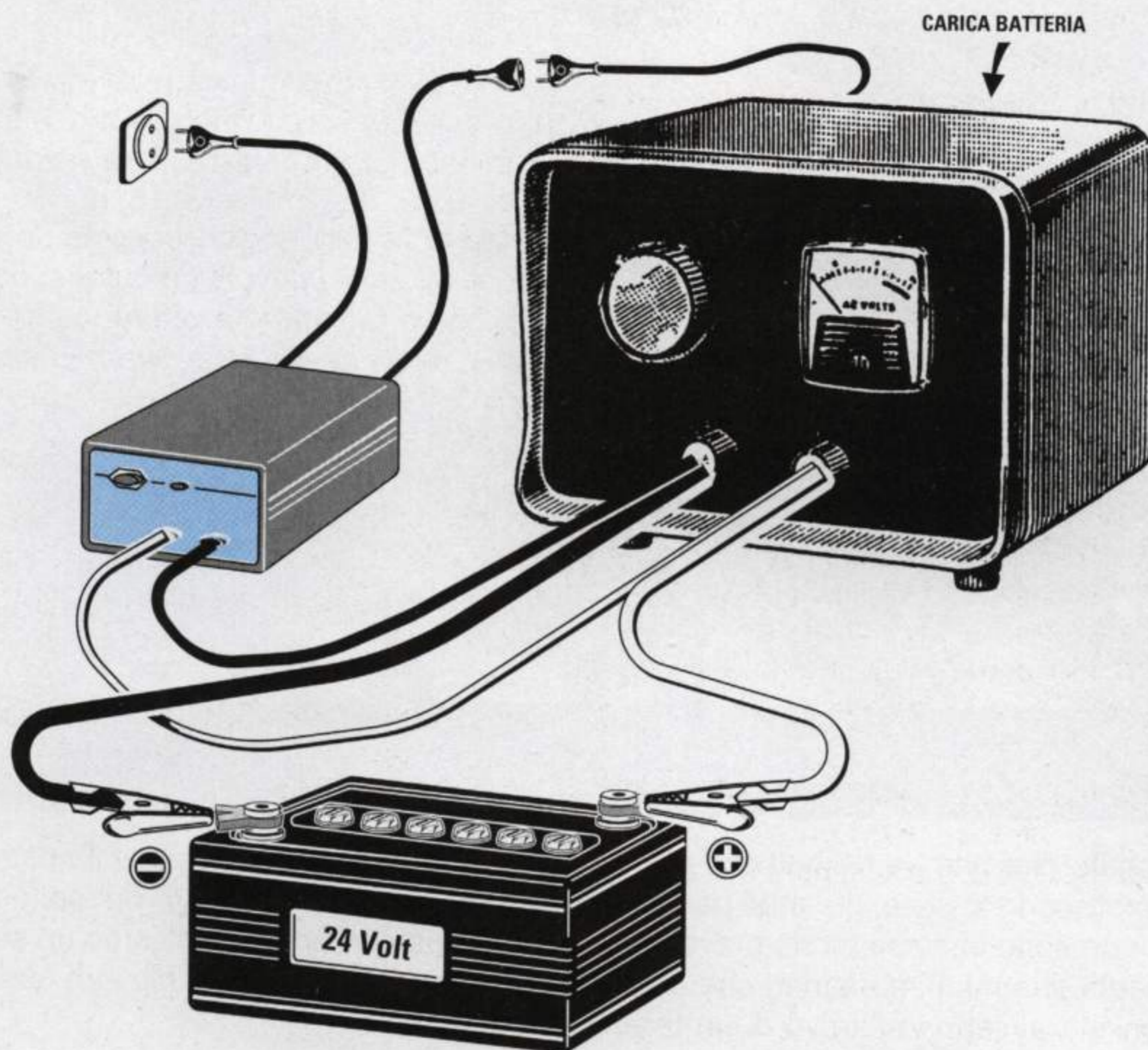


Fig.6 Per tarare i due trimmer **R10 - R12** occorre utilizzare un alimentatore esterno anche non stabilizzato in grado di fornire sulla sua uscita una tensione variabile da 22 volt a 29 volt circa, quindi seguite le istruzioni riportate nel paragrafo "taratura".



**Fig.7** Le due boccole d'ingresso 24 volt presenti sul mobile dovranno essere collegate sui morsetti +/- del caricabatteria rispettando la polarità dei due fili. Dopo aver collegato la batteria da ricaricare potrete accendere il circuito di controllo.

– Collegate tramite due fili i morsetti +/- di alimentazione del circuito all'alimentatore rispettando la polarità (vedi fig.7).

– Ruotate il cursore del trimmer **R10** fino a quando non si **accende** il diodo led, che ci indica che il relè si è **eccitato**.

– Regolate l'uscita dell'alimentatore sui **29 volt** circa, poi ruotate il cursore del trimmer **R12** fino a quando non si **spegne** il diodo led, che ci indica che il relè si è **diseccitato**.

Per verificare che il pulsante **P1** espliciti la sua funzione, scollegate dal circuito l'alimentatore, poi ruotatelo sui **25 volt** circa, quindi con questa tensione tornate ad alimentare il circuito.

Il relè **non si ecciterà**, ma basterà pigiare il pulsante **P1** per **eccitarlo**.

A questo punto provate ad **alzare** la tensione da **25 volt** a **29 volt** ed automaticamente vedrete che il relè si **disecciterà**.

Solo dopo aver constatato che tutto funziona regolarmente potrete chiudere il mobile e collegare questo controllo automatico al vostro caricabatteria.

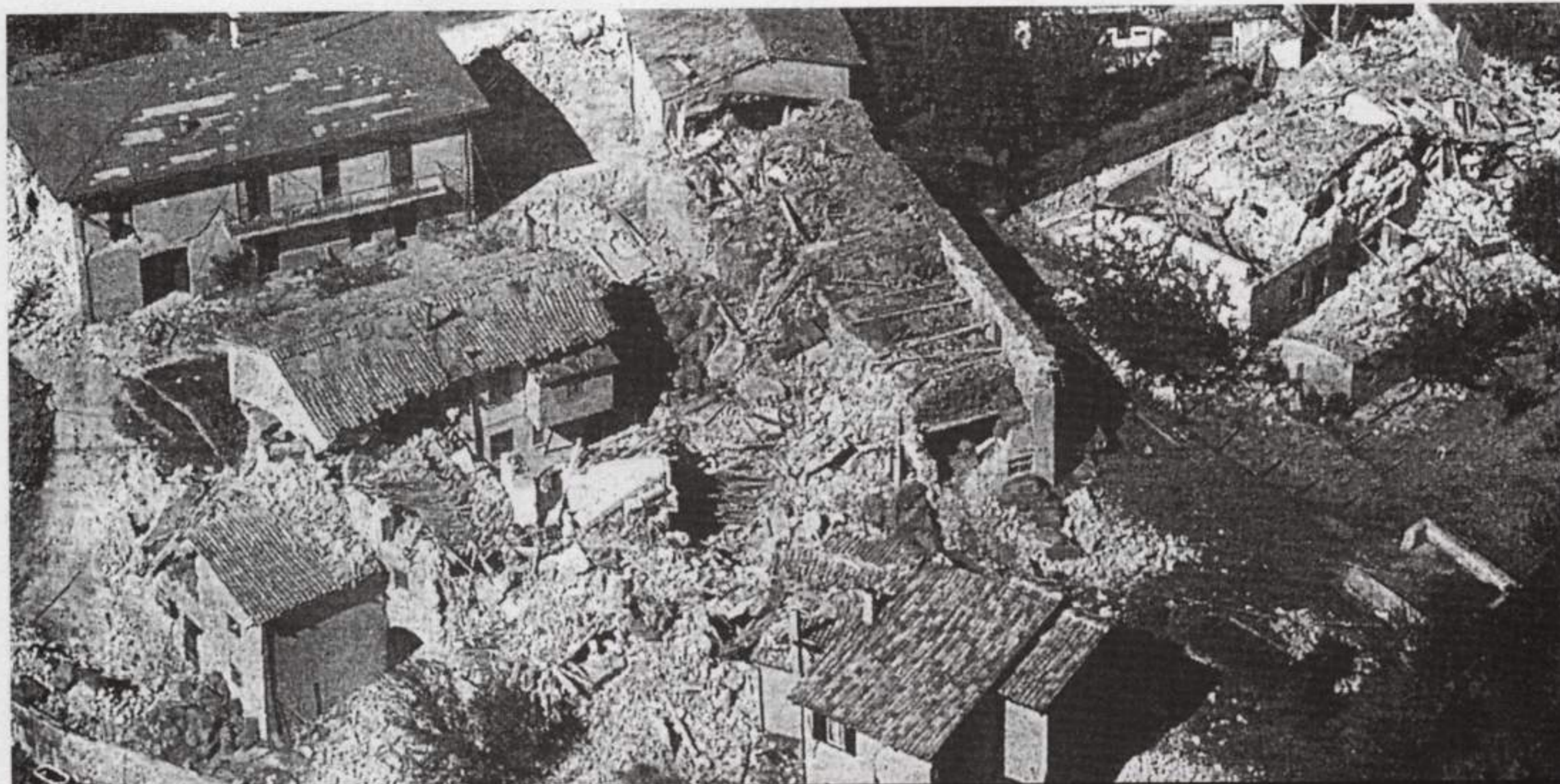
#### **COSTO DI REALIZZAZIONE**

Tutti i componenti necessari per la realizzazione del kit **LX.1328** (vedi fig.2), compreso di circuito stampato più due cordoni di rete, **Escluso** il solo mobile con mascherina serigrafata .....L.31.000

Costo del mobile **MO.1328** completo della sua mascherina forata e serigrafata .....L.11.500

Costo del solo stampato **LX.1328** .....L. 4.600

I prezzi riportati, già compresi di IVA, non includono le spese postali di spedizione a domicilio.



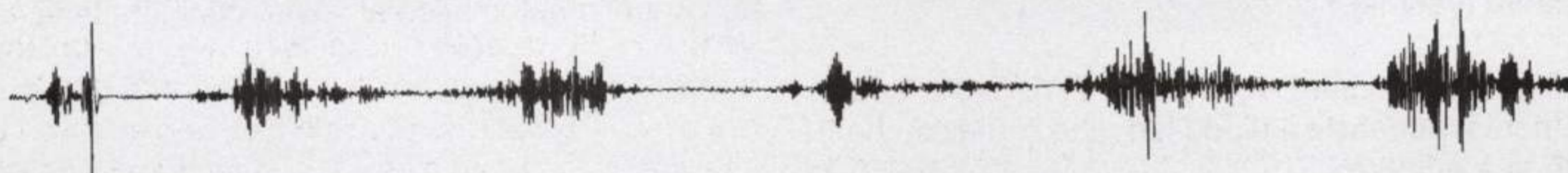
## SI POSSONO PREVEDERE I TERREMOTI?

Si è sempre sentito dire che i terremoti che in pochi secondi demoliscono le case, creando panico e causando feriti non sono in alcun modo prevedibili. Eppure si racconta che molti montanari che abitano in zone sismiche avvertono l'arrivo di un terremoto appoggiando l'orecchio sul terreno, al modo dei pellerossa, e se sentono la terra brontolare con sempre maggiore intensità, intuiscono che qualcosa di anomalo si sta verificando.

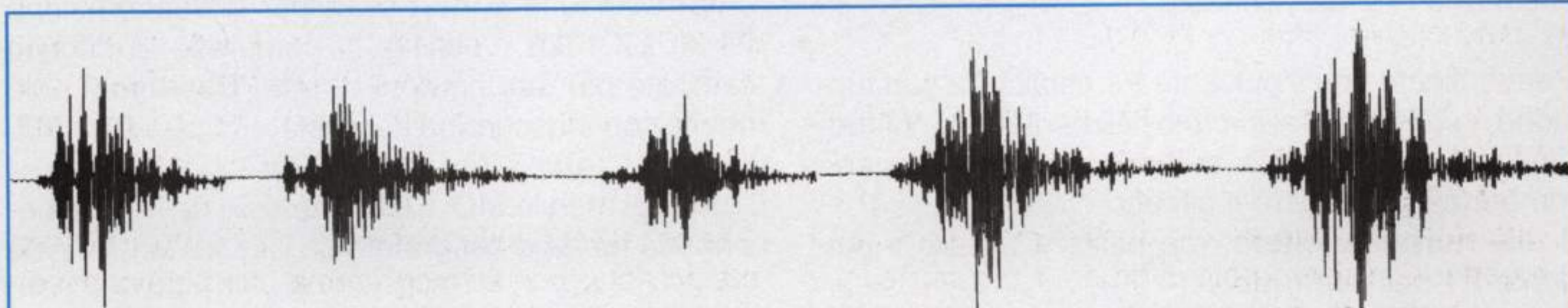
È ovvio che questa tecnica di previsione è troppo elementare per poter essere presa in seria consi-

derazione, ma se è vero che il nostro orecchio riesce ad avvertire i "rumori" del sottosuolo, ci siamo chiesti perché non progettiamo un **sensibile** circuito elettronico in grado di rilevare queste vibrazioni?

Già nel **1989** avevamo presentato sulla rivista N.130/131 un efficiente e **sensibile** sismografo in grado di rilevare tutti i terremoti che si verificano nel mondo, dalla California al Cile, dal Giappone alla Nuova Zelanda, dalla Turchia alla Grecia e all'Italia, purché avessero una intensità non minore al **5° grado** della scala **Mercalli**.



**Fig.1** Verso la metà di Agosto è apparsa sul nostro sismografo una lieve traccia (vedi la prima traccia a sinistra) che col passare dei giorni aumentava sempre più d'intensità. **NOTA** = Tutte le tracce sono state ridotte della META' per farle rientrare nella pagina.



**Fig.2** Agli inizi di Settembre queste tracce raggiungevano un'ampiezza doppia rispetto a quelle registrate a fine Agosto. Ci siamo preoccupati di queste anomale scosse strumentali ed abbiamo avvisato la Protezione Civile che ci ha risposto di non allarmarci.



Visto il successo di questo sismografo, in questi anni abbiamo cercato di progettare altri tipi di sismografi in grado di entrare in risonanza con le più deboli vibrazioni della terra, per verificare se sia possibile prevedere con anticipo l'arrivo dei terremoti in Italia, che è una zona altamente sismica.

Tutti gli studi condotti in questo periodo di tempo, provando e modificando ogni volta il sensore di questi nostri sismografi, ci hanno permesso di elaborare una nostra teoria che non sarà ovviamente presa in seria considerazione dagli scienziati, perché la voce di Nuova Elettronica, che spende in queste ricerche solo qualche decina di milioni senza nessun aiuto esterno, vale ben poco contro quei potenti che spendono miliardi.

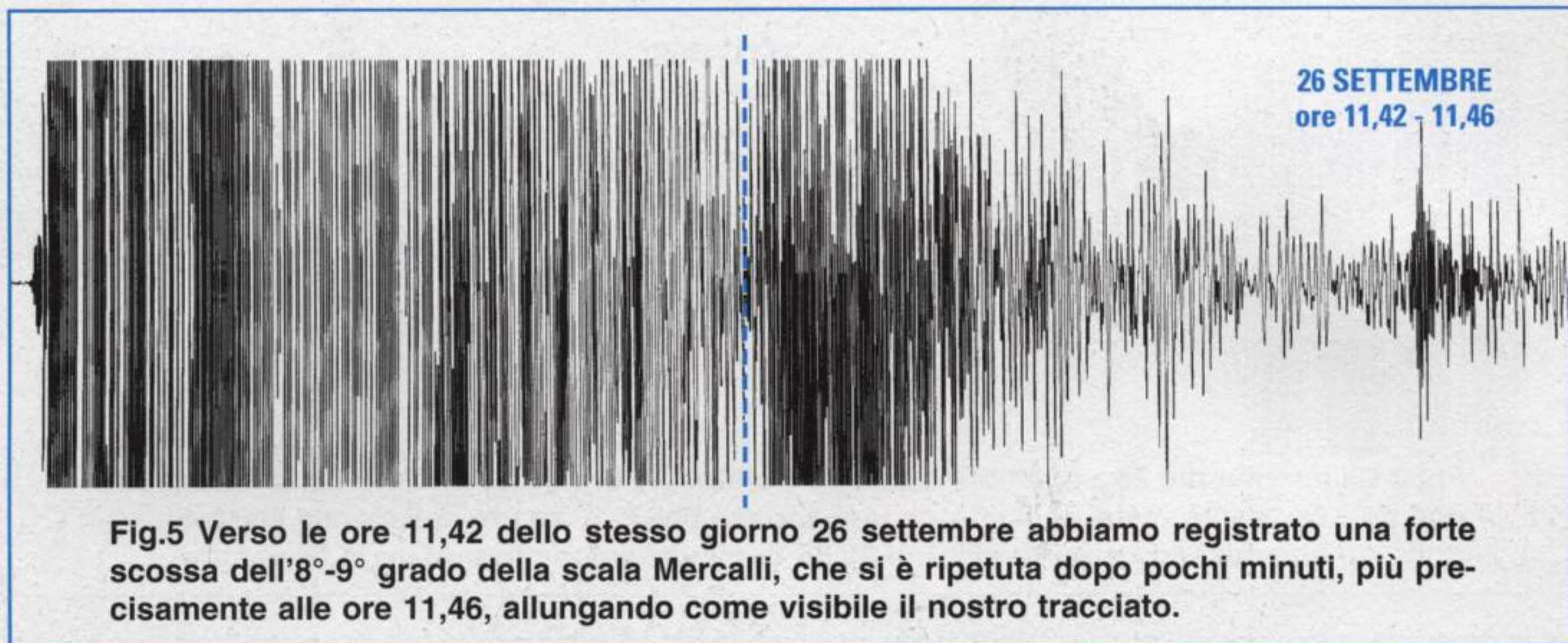
Con le nostre elementari apparecchiature siamo comunque riusciti ad acquisire dei dati molto interessanti che vogliamo rendere di dominio pubblico. Dopo anni di prove e controprove siamo riusciti a progettare un sismografo in grado di registrare i più piccoli brontolii della terra in un raggio di circa 1.000 Km, e di ciò abbiamo avuto conferma con il terremoto che si è verificato in Umbria e nelle Marche il giorno 26 settembre 1997.

Dalla loro messa in funzione, per 5 mesi i nostri sismografi non hanno segnalato nulla, e, pensando di aver fatto un clamoroso "fiasco", ci eravamo un po' scoraggiati.

Poi, verso la metà di agosto, abbiamo iniziato a vedere delle piccole tracce (vedi fig.1). Abbiamo perciò chiesto subito agli Istituti di Sismologia se si era verificato qualche piccolo terremoto nella nostra zona (avevamo collocato i sismografi a Imola e in una zona appenninica adiacente), ma la risposta è stata negativa, in quanto le loro apparecchiature non avevano segnalato nessun sisma. Col passare dei giorni abbiamo notato che i sismogrammi aumentavano d'ampiezza e di frequenza (vedi fig.2), quindi ci siamo preoccupati di avvisare la Protezione Civile, che ci ha risposto di non allarmarci perché i loro sismografi non segnalavano quello che noi vedevamo sui nostri tracciati.

Alle ore 02,33 della mattina del 26 settembre abbiamo notato un sismogramma che poteva essere stato tracciato solo da una scossa del 7° - 8° grado della scala Mercalli (vedi fig.3 a sinistra), poi alle ore 03,35 è stata registrata una seconda scossa, alle ore 04,06 una terza, una quarta alle ore





**Fig.5** Verso le ore 11,42 dello stesso giorno 26 settembre abbiamo registrato una forte scossa dell'8°-9° grado della scala Mercalli, che si è ripetuta dopo pochi minuti, più precisamente alle ore 11,46, allungando come visibile il nostro tracciato.

06,14 ed una quinta alle 06,44 (vedi fig.4), che abbiamo valutato sul 5° grado della scala **Mercalli**. Abbiamo allora acceso la **TV** e dal notiziario del mattino abbiamo appreso che nelle zone di **Serravalle**, del **Chienti** e di **Collecureti** si era verificato un terremoto che aveva devastato molte zone dell'**Umbria** e delle **Marche** lasciando migliaia di persone senza tetto.

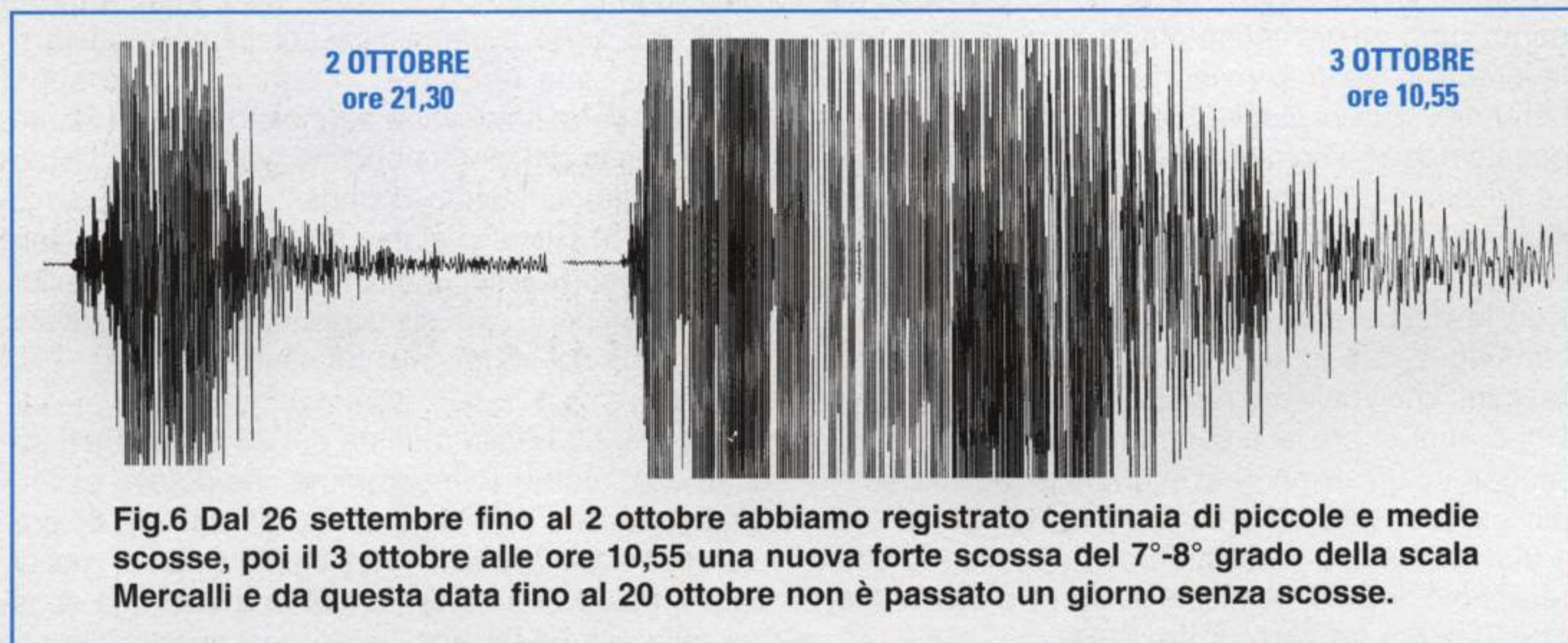
Poi alle ore 11,42 e 11,46 dello stesso giorno abbiamo registrato due violente scosse dell'8° e 9° della scala **Mercalli** (vedi fig.5), e nei giorni successivi il nostro sismografo ha segnalato circa 600 scosse più o meno forti del 1° - 2° - 3° - 4° grado. Il giorno 3 ottobre 97 ecco una nuova scossa dell'8° grado della scala **Mercalli** (vedi fig.6 a destra) e da allora siamo arrivati al 20 ottobre 97, registrando sempre tre-quattro scosse giornaliere.

Anche se sappiamo che è abbastanza difficile prevedere la zona esatta in cui si verificherà un terremoto, se gli uffici tecnici dei Comuni limitrofi avessero installato uno di questi sismografi, avrebbero

potuto subito stabilire con buona approssimazione la zona interessata a questo sisma, perché a una distanza di circa 350 Km (questa è la distanza tra **Imola** e l'epicentro del terremoto) noi già alla fine di agosto e ai primi di settembre rilevavamo degli sciami con un'ampiezza di 4 - 5 cm.

Se avessimo installato i nostri sismografi a soli 20 - 30 Km della zona dell'epicentro, l'ampiezza di questi sismogrammi avrebbe superato tranquillamente gli 8 - 9 cm preavvisando con diversi giorni di anticipo che qualcosa di **anomalo** si stava verificando in questa zona altamente sismica.

A questo punto tutti ci chiederanno quando verrà pubblicato questo **nuovo sismografo**. A questa domanda non possiamo per ora dare una risposta precisa perché per avere tutte le **parti meccaniche di precisione** richieste siamo costretti a rivolgerci alle industrie meccaniche, che non tralasciano i lavori già programmati per dedicarsi ai nostri urgenti fabbisogni, per loro pochi redditi, lasciando così trascorrere mesi dalla data dell'ordine e, se ciò non bastasse, dobbiamo anche ringraziarli.



**Fig.6** Dal 26 settembre fino al 2 ottobre abbiamo registrato centinaia di piccole e medie scosse, poi il 3 ottobre alle ore 10,55 una nuova forte scossa del 7°-8° grado della scala Mercalli e da questa data fino al 20 ottobre non è passato un giorno senza scosse.



# *imparare* l'**ELETRONICA** *partendo da* **ZERO**

In questa Lezione affrontiamo i **diodi SCR** ed i **diodi TRIAC** spiegandovi le caratteristiche che li differenziano e i loro diversi comportamenti nel caso in cui si applichi una tensione **continua** o **alternata** sull'**Anodo** e sul **Gate**. Poichè sappiamo che **sperimentando in pratica** quello che si è appreso con la **teoria** si riesce a comprendere meglio come funzionano questi componenti, vi consigliamo di costruire il semplice ed istruttivo circuito **didattico** siglato **LX.5019**.

A completamento di questa Lezione sui diodi **SCR** e **TRIAC** vi proponiamo due progetti che non mancheranno di suscitare un certo interesse. Il circuito che abbiamo chiamato **varilight** serve per variare la **luminosità** di una **lampada** a filamento da **220 volt** dal suo massimo al suo minimo. Quello chiamato **luci psichedeliche** gestisce l'accensione di tre lampadine colorate a **suon di musica**. Questo secondo circuito è identico a quello installato nelle **discoteche**, con la sola e unica differenza che nel nostro progetto vengono utilizzate delle minuscole lampade da **12 volt** anzichè delle **potenti** lampade da **220 volt**.

Se avete seguito tutte le nostre Lezioni, sarete già riusciti a montare e a far funzionare diversi circuiti, e vi sarete resi conto che l'elettronica, se spiegata in modo semplice e con tanti disegni ed esempi pratici, non è poi così difficile come inizialmente supponevate.

Per farvi capire come funzionano i **diodi** chiamati **SCR** e **Triac** utilizzati in diversi circuiti elettronici, abbiamo pensato di paragonarli a dei **relè**, di considerarli cioè come se fossero composti da una **bobina di eccitazione** e da due **contatti** meccanici usati come **interruttori**.

Se ai capi della bobina **non** viene applicata nessuna tensione, i suoi **contatti** rimangono **aperti** e di conseguenza la lampadina resta **spenta** non giungendo su di essa la richiesta tensione di alimentazione (vedi fig.523).

Applicando una tensione ai capi della bobina, il relè si ecciterà **chiudendo** automaticamente i suoi contatti e in queste condizioni la lampadina si **accenderà** (vedi fig.524).

**Nota** = Anche se abbiamo paragonato questi **diodi** a dei **relè**, facciamo presente che al loro interno **non** è presente **nessuna** bobina e nessun **contatto** meccanico.

A differenza dei **relè**, che risultano sempre molto **lenti** nell'aprire e chiudere i loro **contatti**, i diodi **SCR** e **Triac** sono invece **super veloci**, perchè **non** dotati di parti meccaniche in movimento e per tale motivo questi **diodi** trovano un largo impiego in tutte quelle apparecchiature elettroniche in cui occorre **commutare** molto **velocemente** delle tensioni e delle correnti.

### Il diodo chiamato SCR

Il diodo **SCR** (**Silicon Controlled Rectifier**) viene raffigurato negli schemi elettrici con il simbolo grafico visibile in fig.527, cioè con un **cerchio** al cui interno è presente un **diodo raddrizzatore** provvisto di un **terzo** terminale chiamato **Gate**.

In pratica i diodi **SCR** si presentano con la medesima forma e dimensione di un comune transistor di potenza (vedi fig.527).

Le lettere riportate sui tre terminali che fuoriescono dal cerchio indicano:

**A = Anodo** (terminale da collegare al **carico**)  
**K = Catodo** (terminale da collegare a **massa**)  
**G = Gate** (terminale di **eccitazione**)

In fig.525, in **serie** al terminale del **Gate** ed anche a quello dell'**Anodo** abbiamo disegnato un **diodo raddrizzatore** per farvi capire che, attraverso questi terminali, possono passare le **sole** tensioni di polarità **positiva** (vedi fig.526).

Sul terminale **Anodo** va sempre applicata la **lampadina** o il **motore** che si desidera alimentare.

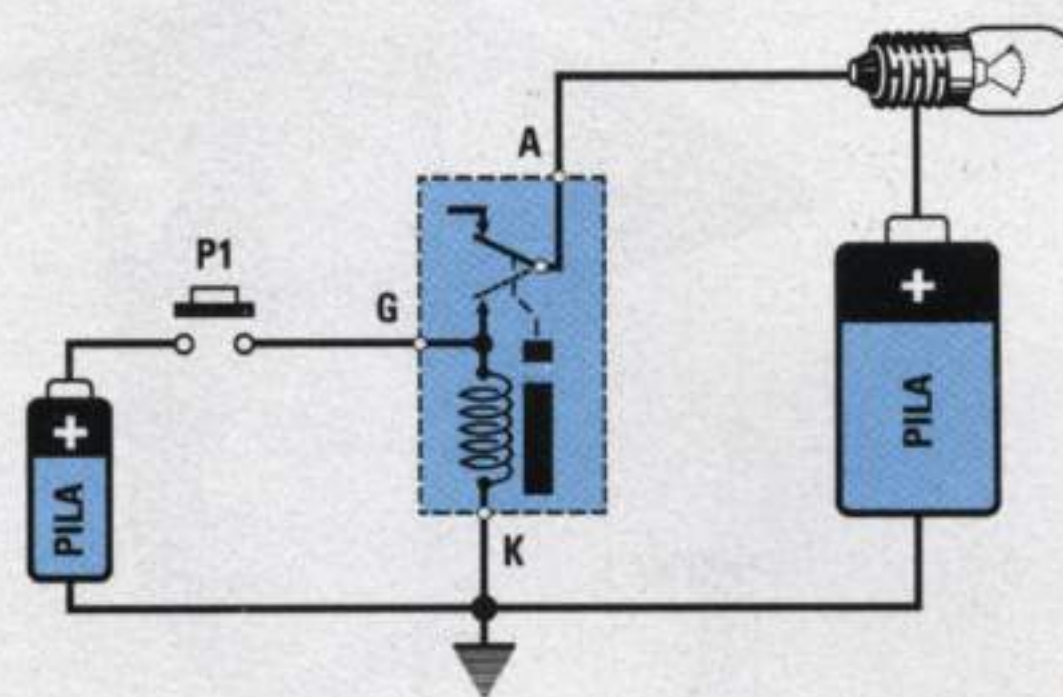


Fig.523 Tutti sanno che un relè è composto da una bobina di eccitazione e da due contatti che si chiudono soltanto se ai capi della bobina viene applicata una tensione sufficiente per eccitarla.

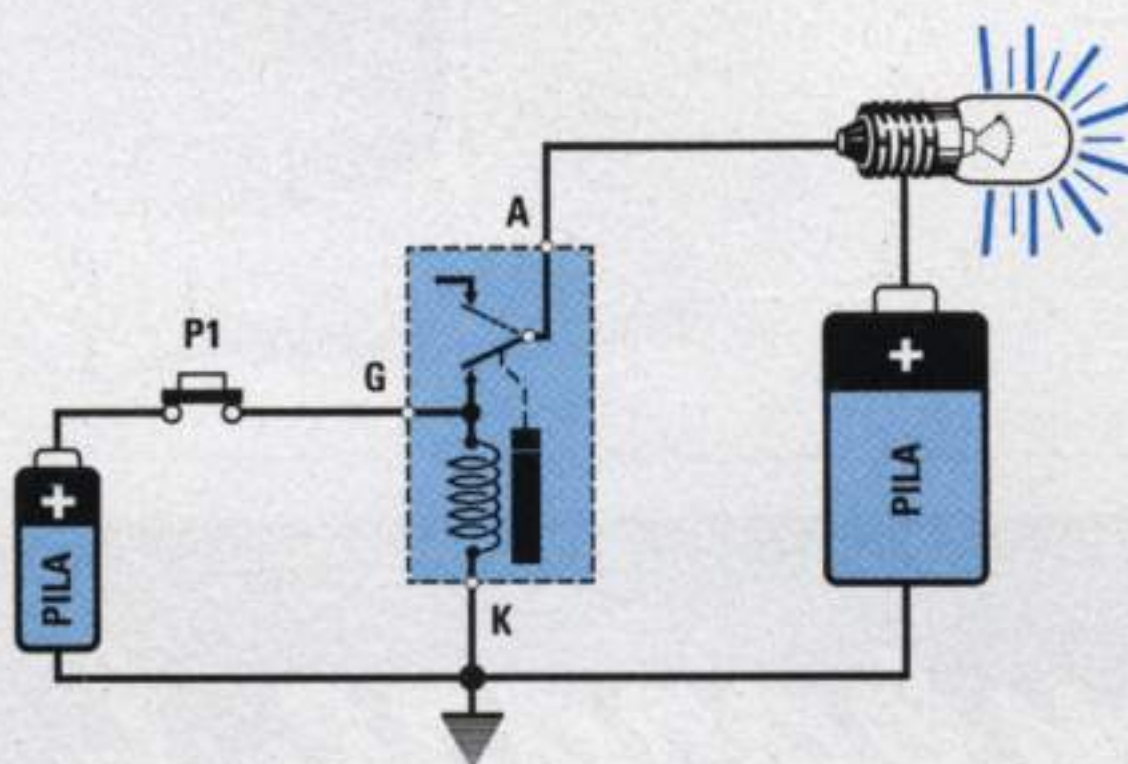


Fig.524 La lampada, collegata al terminale A, si accende non appena viene premuto P1. Lasciando il pulsante la lampada rimarrà accesa perchè la tensione presente sul terminale A passerà sulla bobina.

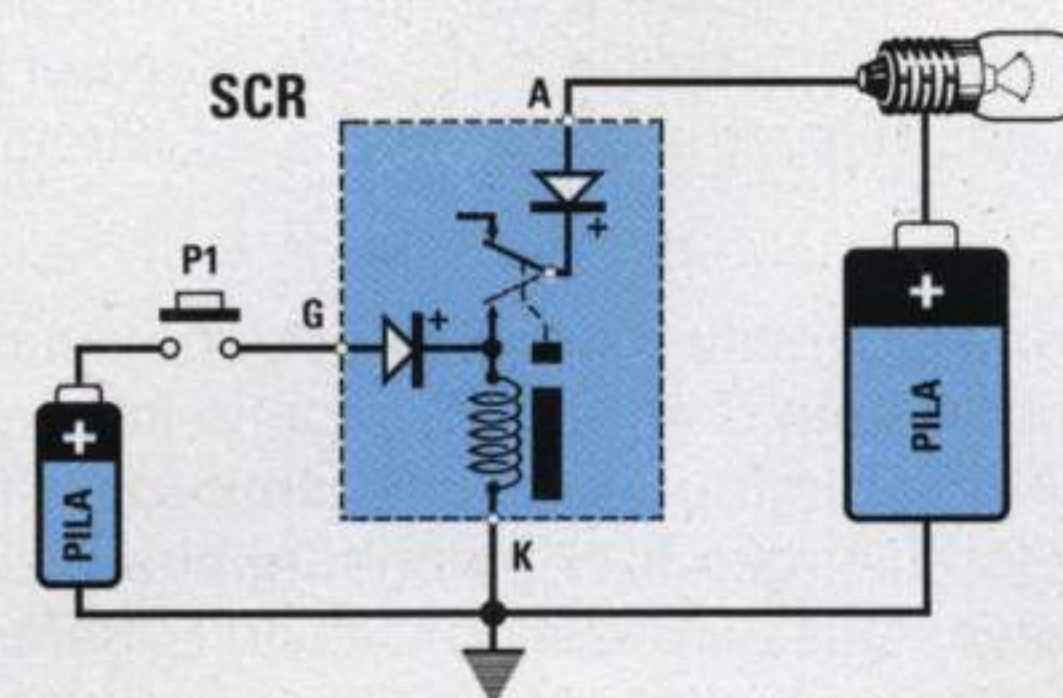


Fig.525 Un diodo SCR si differenzia da un relè anche perchè, in serie al terminale Gate e al terminale Anodo, risulta inserito un diodo raddrizzatore che provvede a lasciar passare le sole tensioni positive.



Il terminale **Catodo** va invece collegato a **massa**.

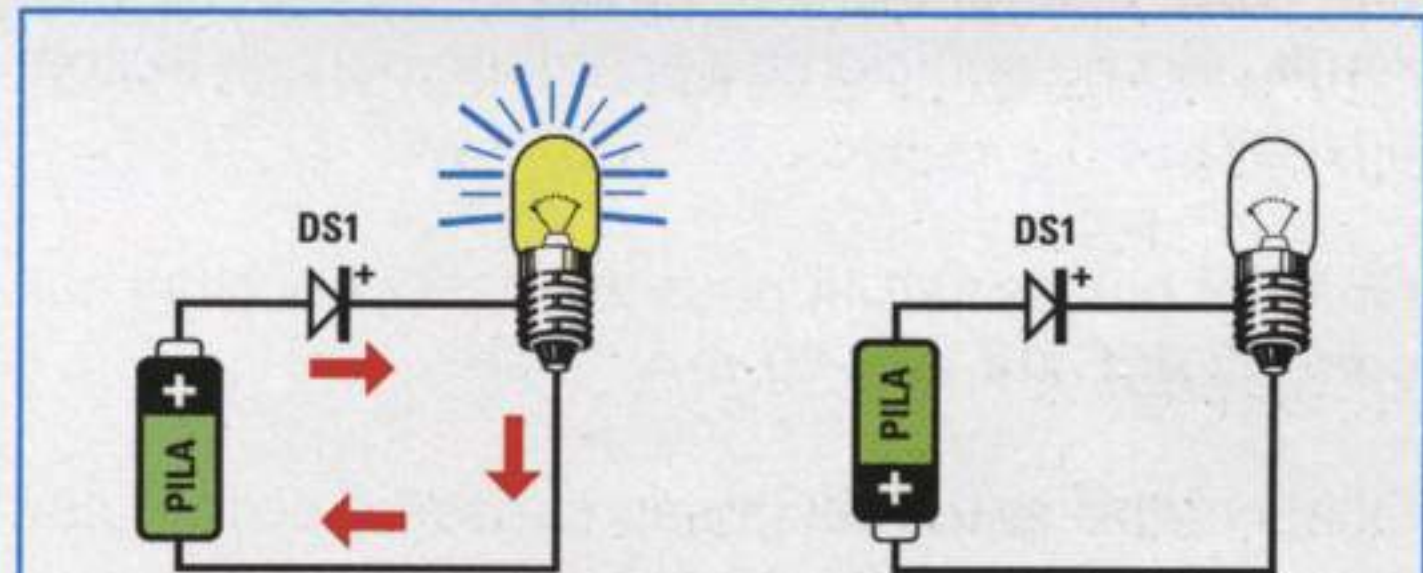
Sul terminale **Gate** va sempre applicata una tensione o un impulso di polarità **positiva** per poterlo **eccitare**.

Non appena l'**SCR** si eccita, al suo interno vengono **cortocircuitati** i due terminali **Anodo-Catodo**, quindi una eventuale lampadina collegata al suo **Anodo** si **accenderà**.

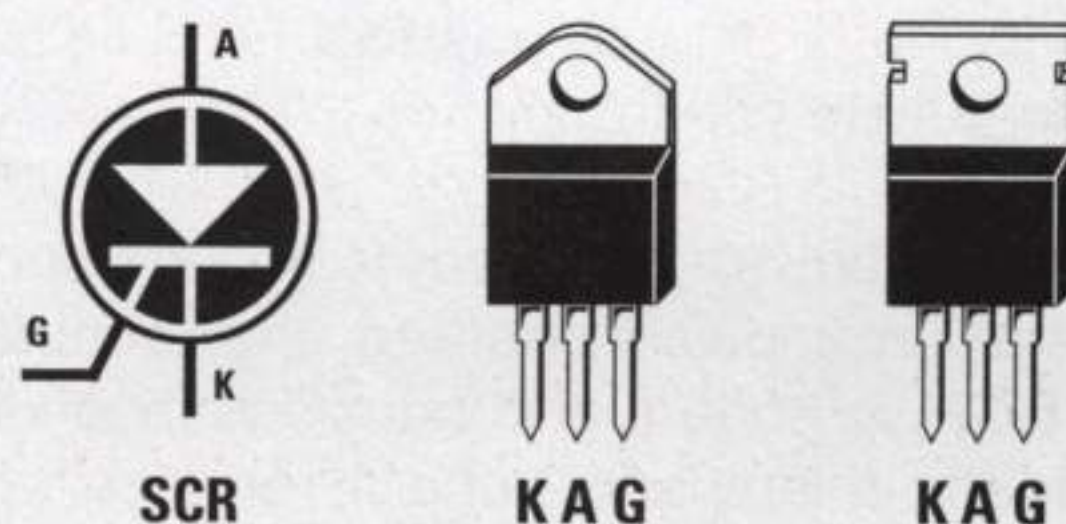
Sul corpo di ogni diodo **SCR** è sempre stampigliata una **sigla**; pertanto dalle caratteristiche fornite dalla Casa Costruttrice è possibile desumere quale **tensione** o **corrente massima** esso può accettare, cioè sapere se il diodo può essere alimentato con una tensione di **200-600-800 volt** e può essere in grado di alimentare dei circuiti che assorbono correnti di **5-8-10 amper**.

Facciamo presente che un diodo **SCR** da **600-800 volt 10 amper** funziona anche con tensioni e correnti **minori**, quindi potremo tranquillamente alimentarlo con tensioni di **50-20-12-4,5 volt** e collegare al suo **Anodo** dei circuiti che assorbono correnti di soli **0,5-0,1 amper**.

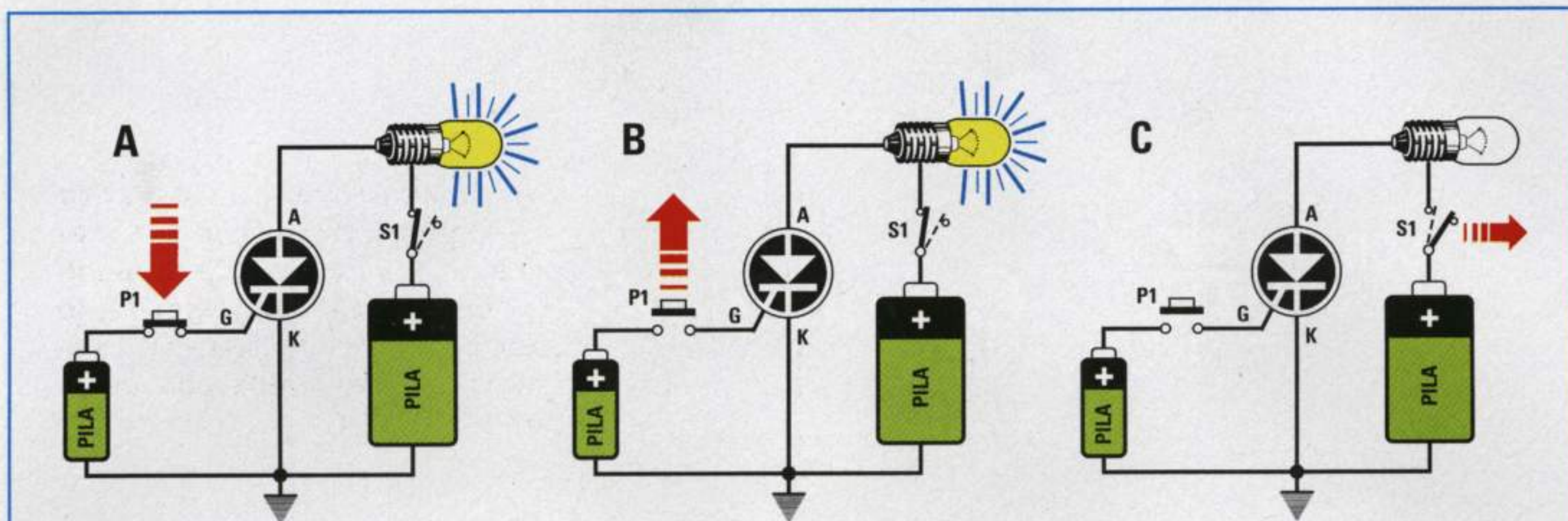
Se alimentiamo un diodo **SCR** con una tensione di **12 volt**, dovremo collegare al suo **Anodo** una **lampadina** o un qualsiasi altro carico che funzioni con una tensione di **12 volt**.



**Fig.526** Se applicheremo il positivo di una pila su un diodo collegato come visibile in figura, la lampadina si accenderà, se invece applicheremo il negativo della pila la lampadina rimarrà spenta.



**Fig.527** Sulla sinistra il simbolo grafico del diodo SCR e sulla destra le sue reali dimensioni con i tre piedini K-A-G.



**Fig.528** Se rivolgiamo il positivo di una pila verso il Gate di un SCR e il positivo di una seconda pila verso la lampadina collegata all'Anodo, basterà premere il pulsante P1 per farla accendere (vedi A). Lasciando il pulsante la lampadina non si spegnerà (vedi B). Per spegnerla occorre togliere la tensione sull'Anodo tramite l'interruttore S1 (vedi C).

Se lo alimentiamo con una tensione di **220 volt**, dovremo ovviamente collegare al suo **Anodo** una **lampadina** o un qualsiasi altro carico che funzioni con una tensione di **220 volt**.

Per **eccitare** un **SCR** occorre sempre applicare sul suo **Gate** una tensione in grado di fornire una **corrente** più che sufficiente per poterlo portare in conduzione.

Gli **SCR** più **sensibili** possono essere eccitati con correnti di **Gate** di **5-10 mA**.

Quelli **meno sensibili** possono essere eccitati con correnti di **Gate** di **20-30 mA**.

Sui terminali **Anodo-Catodo** di un diodo **SCR** possiamo applicare sia una tensione **continua** che una tensione **alternata**, ottenendo nei due casi un funzionamento completamente diverso.

### SCR alimentato con una tensione CONTINUA

Se alimentiamo l'**Anodo** e il **Gate** di un **SCR** con una tensione di polarità **positiva** (vedi fig.528) otterremo queste condizioni:

- Quando premiamo il pulsante **P1**, sul suo **Gate** giungerà un impulso **positivo** che, **eccitando** il diodo **SCR**, lo porterà in conduzione facendo così **accendere** la lampadina che avremo collegato al suo **Anodo** (vedi fig.528-A).
- Lasciando il pulsante **P1** noteremo che la lampadina **non si spegnerà** (vedi fig.528-B).
- Per **spegnerla** la lampadina dovremo togliere la

tensione di alimentazione dal suo **Anodo** aprendo l'interruttore **S1** (vedi fig.528-C).

- Chiudendo nuovamente l'interruttore **S1** la lampadina rimarrà **spenta**, perchè l'**SCR** per portarsi nuovamente in conduzione deve ricevere sul suo **Gate** la necessaria tensione **positiva** di **eccitazione** (vedi fig. 528-A).

- Se sul **Gate** applichiamo una tensione di polarità **negativa** (vedi fig.529-A) e poi premiamo il pulsante **P1** il diodo **non si ecciterà**, anche se l'**Anodo** risulta alimentato con una tensione **positiva**.

- Se sul **Gate** applichiamo una tensione di polarità **positiva** ma sul suo **Anodo** applichiamo una tensione di polarità **negativa** (vedi fig.529-B), premendo il pulsante **P1**, il diodo **non si ecciterà**.

Detto questo, tutti avranno compreso che per poter **eccitare** un diodo **SCR** e' necessario che sul suo **Anodo** risulti sempre presente una tensione di polarità **positiva** e che sul suo **Gate** venga sempre applicato un **impulso** di polarità **positiva**.

### SCR alimentato con una tensione ALTERNATA

Se alimentiamo l'**Anodo** di un **SCR** con una tensione **alternata** ed il suo **Gate** con una tensione **continua positiva** otterremo queste condizioni:

- Premendo il pulsante **P1**, il diodo **SCR** istantaneamente si porterà in conduzione facendo **accendere** la lampadina (vedi fig.530-A).
- Lasciando il pulsante **P1**, a differenza di quanto si verificava con l'alimentazione in **continua**, la

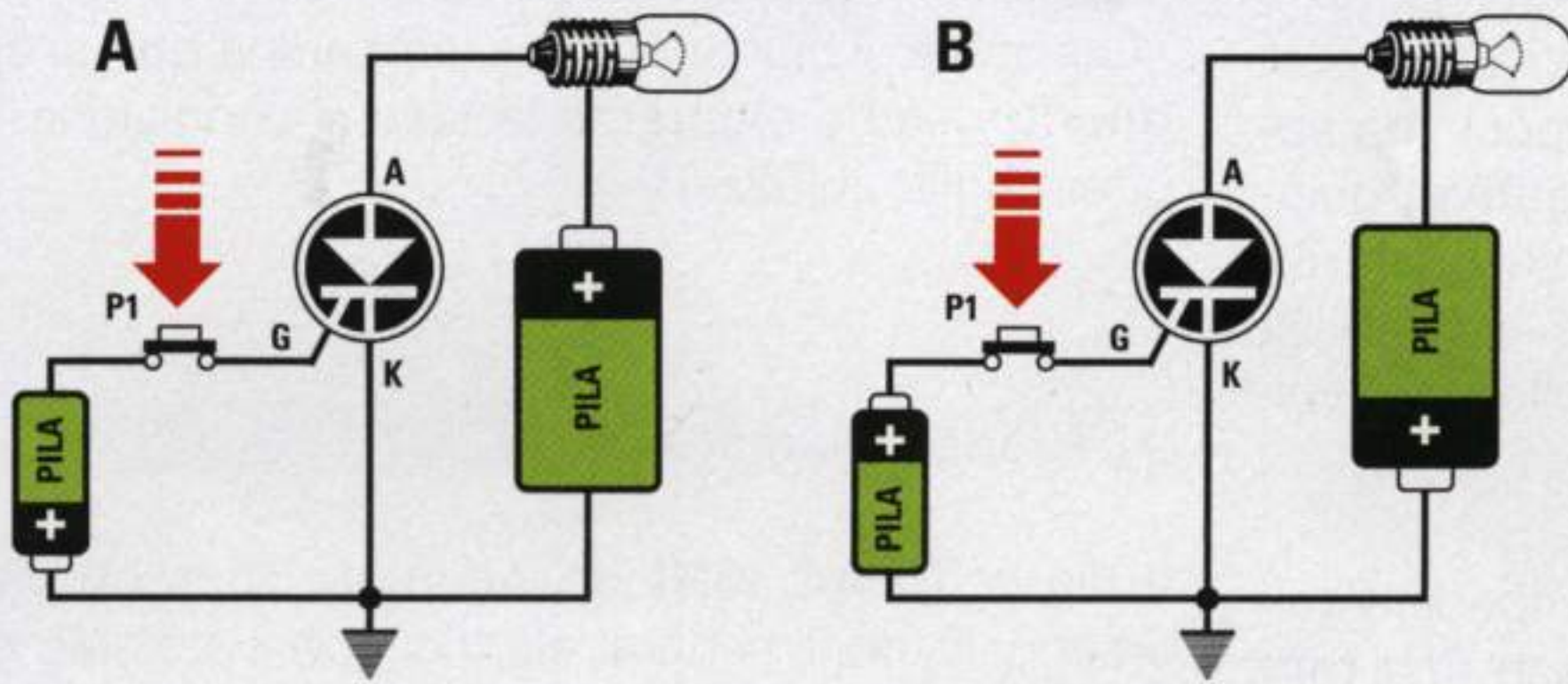


Fig.529 Se rivolgiamo il negativo di una pila verso il Gate, poi premiamo il pulsante P1, la lampadina non si accenderà (vedi A); lo stesso avviene collegando il negativo della seconda pila verso l'Anodo (vedi B).

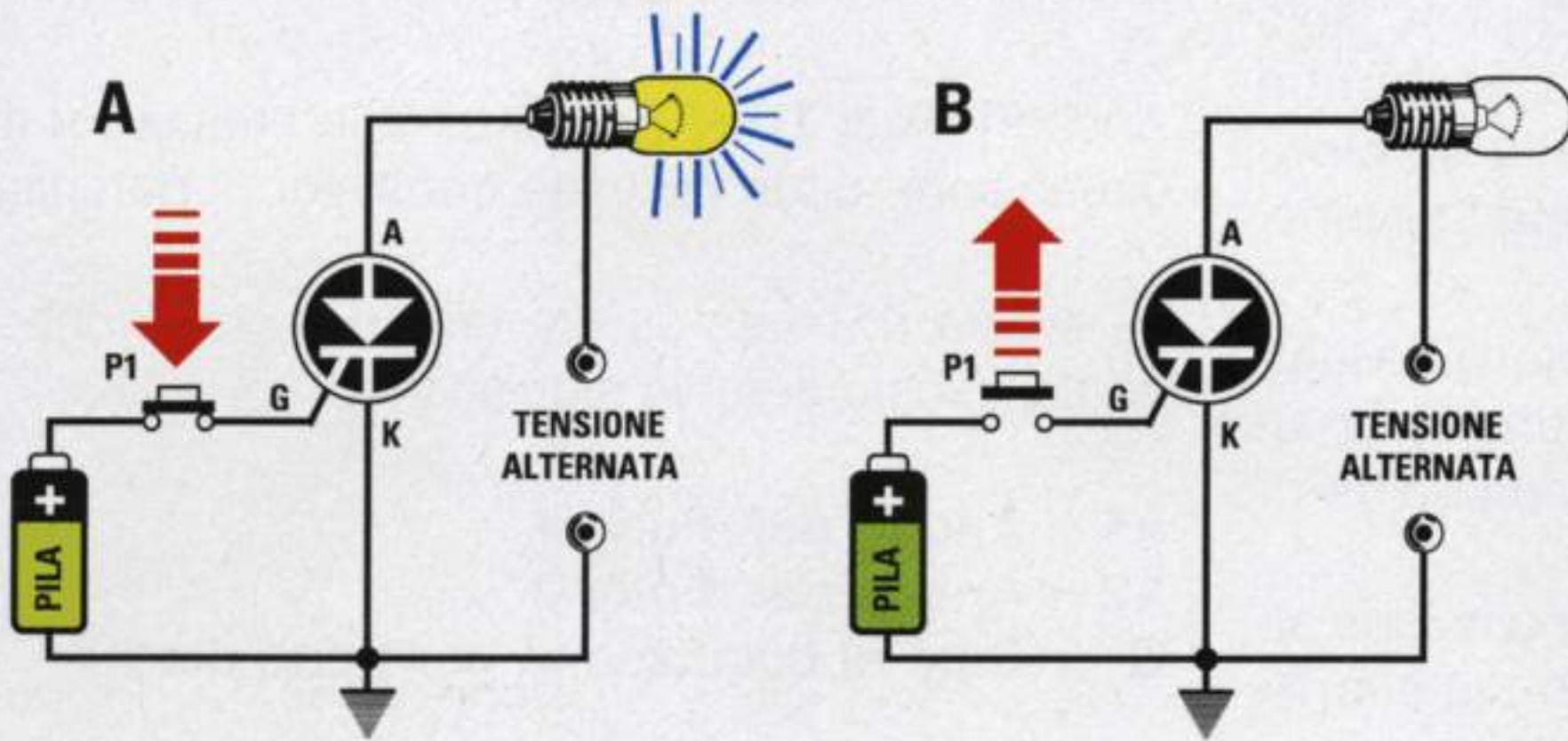


Fig.530 Se alimentiamo l'Anodo con una tensione alternata, poi rivolgiamo il positivo di una pila verso il Gate (vedi A), premendo P1 la lampadina si accenderà, ma non appena lo lasceremo questa subito si spegnerà (vedi B).

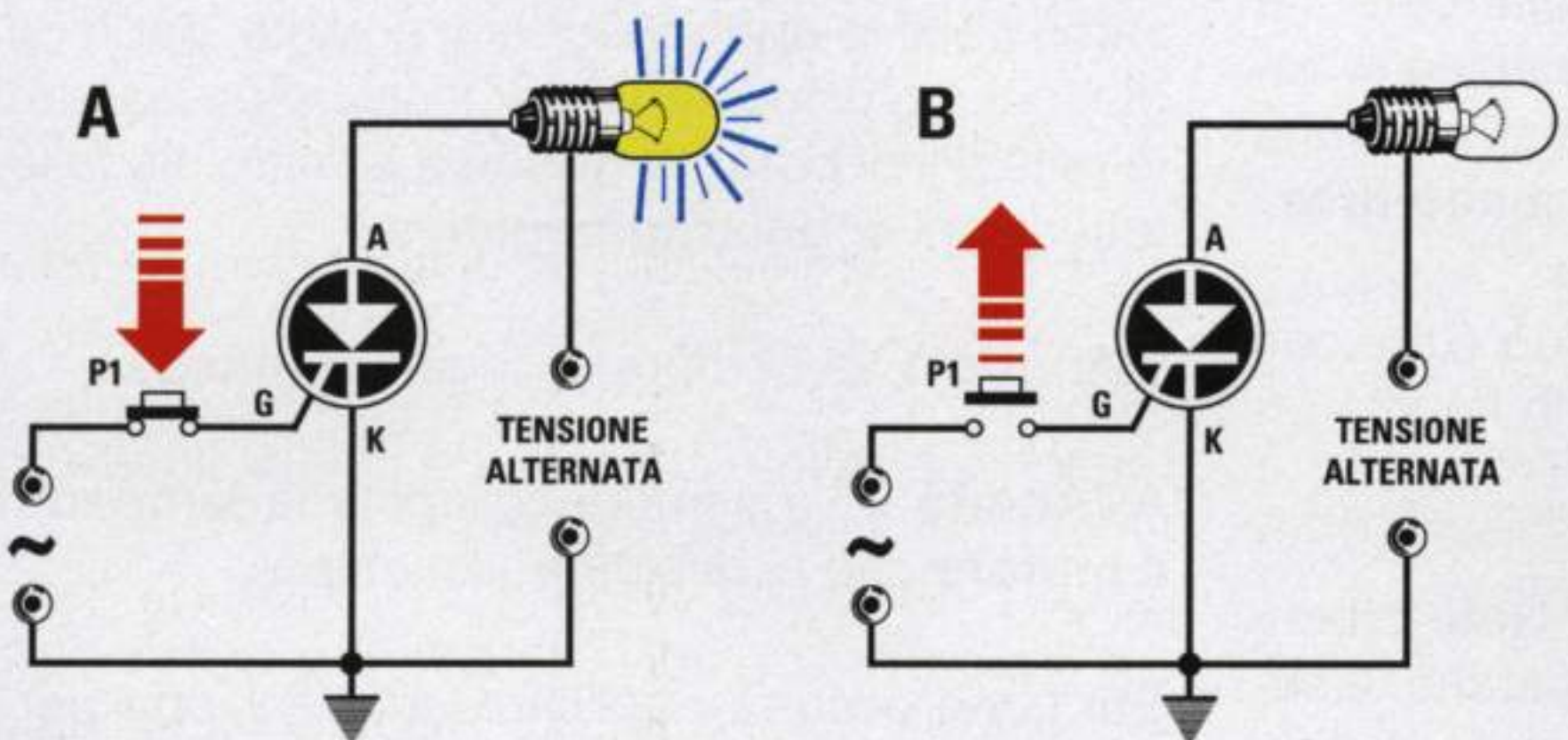


Fig.531 Se alimentiamo il Gate e l'Anodo del diodo SCR con una tensione alternata, non appena premeremo il pulsante P1 la lampadina si accenderà (A), ma appena lo lasceremo si spegnerà come nel caso della fig.530.

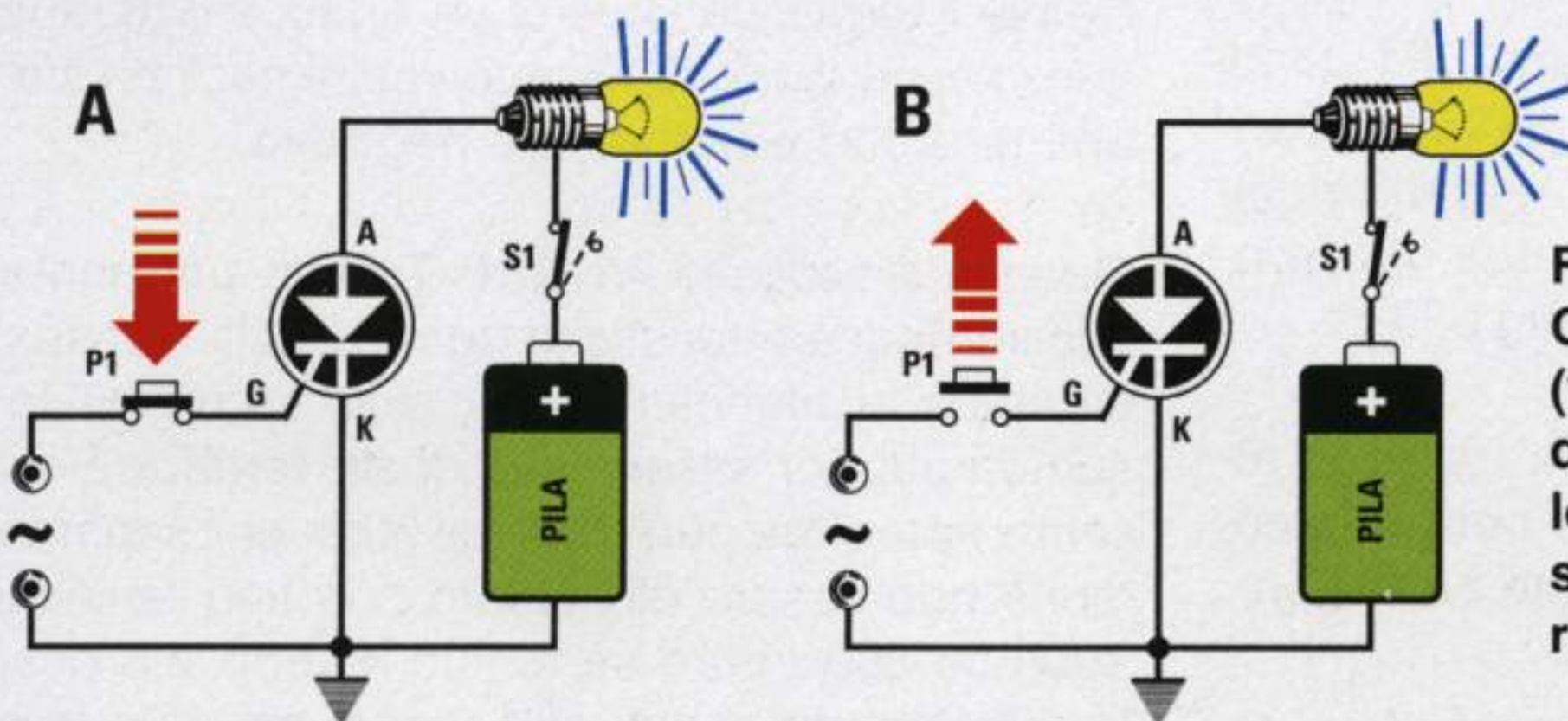


Fig.532 Se alimentiamo il solo Gate con una tensione alternata (vedi A), premendo P1 la lampadina si accenderà, ma lasciandolo non si spegnerà. Per poterla spegnere dovremo aprire l'interruttore S1.

lampadina si **spegnerà** (vedi fig.530-B).

Questo avviene perchè la **sinusoide** della tensione **alternata**, come già saprete, è composta da **semionde positive** e da **semionde negative**, quindi quando questa tensione invertirà la sua **polarità** si verificherà la stessa condizione visibile in fig.529-B, cioè con il polo **negativo** della pila rivolto verso l'**Anodo**.

Per poter tenere **sempre accesa** la lampadina collegata ad un diodo **SCR** alimentato con una **tensione alternata**, dovremo sempre tenere premuto il pulsante **P1** (vedi fig.530-A).

Poichè i diodi **SCR** entrano in conduzione solo quando sul loro **Anodo** è presente la **semionda positiva**, ma **non** quando è presente la **semionda negativa**, la lampadina riceverà **metà** tensione.

Quindi se all'**Anodo** dell'**SCR** colleghiamo una lampadina da **12 volt** ed alimentiamo il circuito con una tensione **alternata** di **12 volt**, la lampadina riceverà una tensione di soli **6 volt**.

Per accendere una lampadina con una tensione **alternata** di **12 volt**, dovremo applicare sul suo **Anodo** una tensione **alternata** di **24 volt**.

Se all'**Anodo** dell'**SCR** colleghiamo una lampadina di **220 volt** ed alimentiamo il circuito con una tensione **alternata** di **220 volt**, la lampadina si accenderà come se ai suoi capi fosse applicata una tensione di **110 volt**, quindi emetterà **meno luce**.

Alimentando sia il suo **Anodo** che il suo **Gate** con una tensione **alternata** come visibile in fig.531 otterremo queste condizioni:

- Se premiamo il pulsante **P1** posto sul **Gate** la lampadina si **accenderà** (vedi fig.531-A) perchè le **semionde positive** della tensione **alternata** ci permetteranno di ottenere le stesse condizioni che abbiamo illustrato in fig.528-A.

- Non appena lasceremo il pulsante **P1** (vedi fig.531-B) la lampadina si **spegnerà**, perchè quando sull'**Anodo** giunge la **semionda negativa** della tensione **alternata** otterremo la stessa condizione che abbiamo esemplificato nella fig.529-B.

Se alimentiamo il solo **Gate** con una tensione **alternata** e l'**Anodo** con una tensione **continua** come visibile in fig.532 otterremo queste condizioni:

- Quando premiamo il pulsante **P1** e sul **Gate** giunge la **semionda positiva** della tensione **alternata**,

il diodo **SCR** si ecciterà facendo **accendere** la lampadina collegata al suo **Anodo**.

- Lasciando il pulsante **P1** la lampadina **non si spegnerà**, perchè otterremo la stessa condizione illustrata nella fig.528-B.

### Il diodo chiamato TRIAC

Il diodo **TRIAC** (**TRI**ode **Al**ternate **C**urrent) viene disegnato negli schemi elettrici con il simbolo grafico visibile in fig.533, cioè con un **cerchio** al cui interno sono presenti due **diodi raddrizzatori** posti in **opposizione** di polarità, provvisti di un terzo terminale chiamato **Gate**.

Anche i diodi **Triac** presentano la stessa forma e dimensione di un normale transistor di potenza.

Le lettere riportate sui tre terminali che fuoriescono da questo cerchio significano:

**A1 = Anodo del diodo 1**

**A2 = Anodo del diodo 2**

**G = Gate di eccitazione per i due diodi**

Come visibile in fig.534, dove abbiamo raffigurato un Triac come se fosse un **relè**, in **serie** al terminale **Anodo** abbiamo disegnato due **diodi raddrizzatori** posti in **opposizione** di polarità, per farvi capire che un diodo serve per lasciare passare le sole tensioni di **polarità positiva** e l'altro diodo le sole tensioni di **polarità negativa**.

L'**Anodo 1** va sempre collegato a **massa**.

All'**Anodo 2** va sempre collegata la **lampadina** o il **motore** che si desidera alimentare.

Sul **Gate** occorre applicare una tensione per poterlo **eccitare**, non importa se di polarità **positiva** o **negativa**.

Quindi il terminale **Gate** di un **Triac**, a differenza di quello di un diodo **SCR**, può venire eccitato sia con una tensione **positiva** che **negativa**.

Quando si acquista un diodo **Triac** è sufficiente verificare le caratteristiche fornite dalla Casa Costruttrice in riferimento alla sigla stampigliata sul suo corpo, per sapere con quale **tensione** o **corrente massima** può lavorare, cioè per sapere se il diodo può essere alimentato con una tensione di **200-600-800 volt** e se al suo **Anodo 2** è possibile collegare dei carichi che assorbono delle correnti di **5-8-10 amper**.

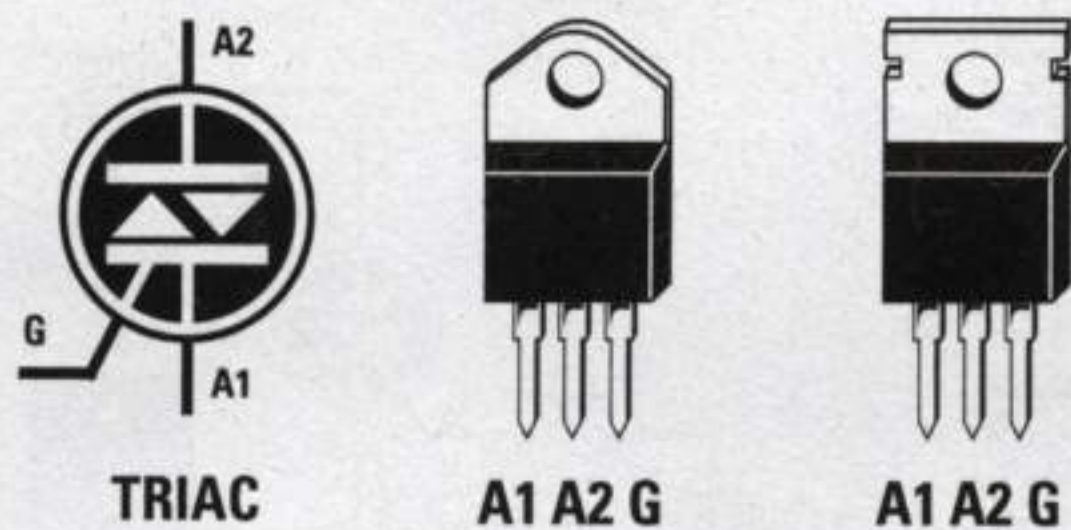


Fig.533 Sulla sinistra il simbolo grafico del diodo TRIAC e sulla destra le sue reali dimensioni con i tre piedini A1-A2-G.

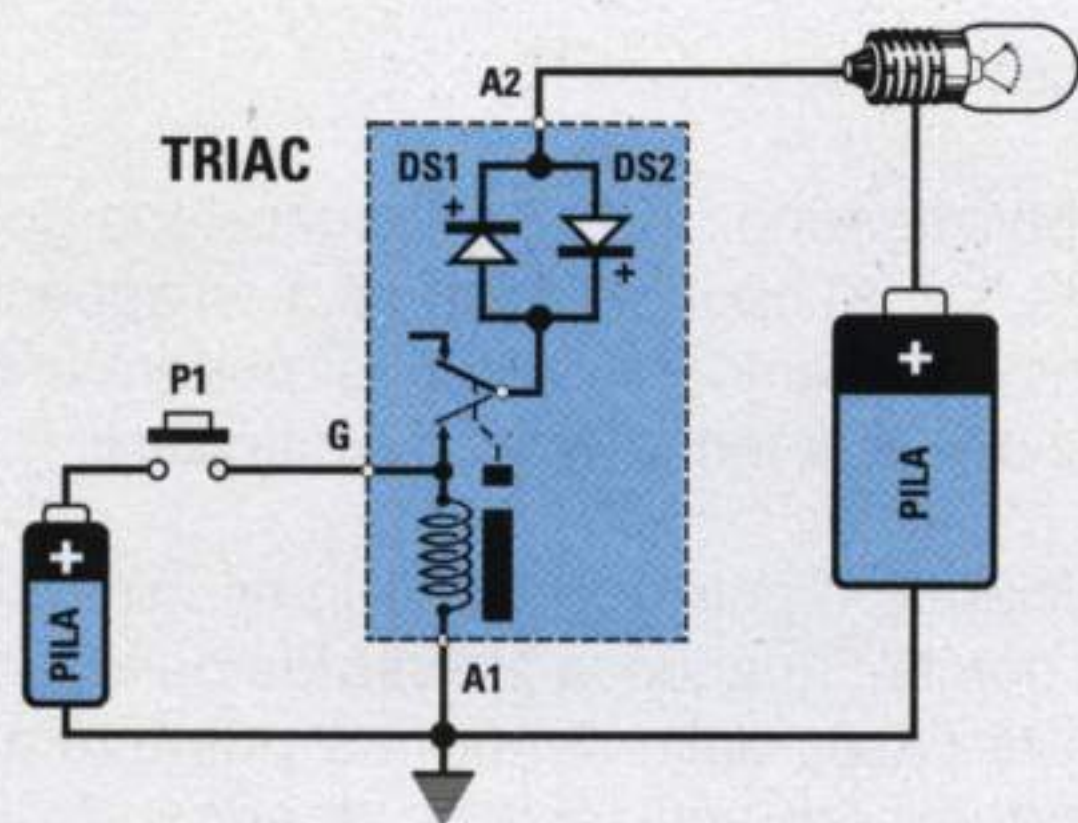


Fig.534 Un diodo TRIAC si differenzia da un diodo SCR perchè in serie al terminale Anodo risultano inseriti due diodi raddrizzatori posti in opposizione di polarità. Un diodo lascerà passare le sole tensioni positive e l'altro le sole tensioni negative.

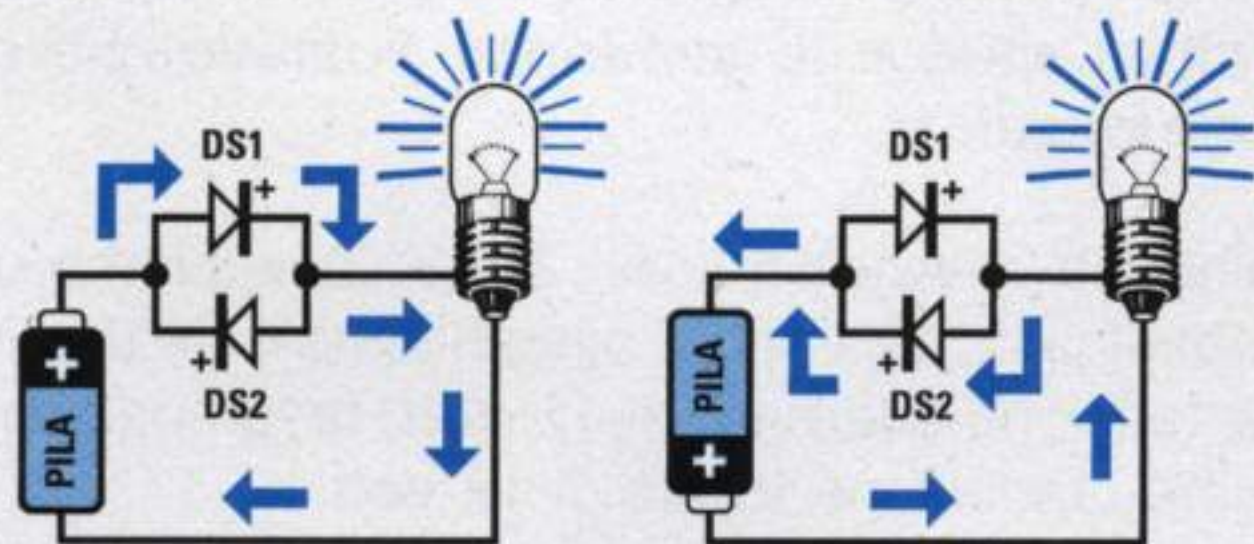


Fig.535 Quindi sui diodi DS1-DS2 possiamo applicare sia una tensione "continua" con polarità positiva o negativa che una tensione "alternata", perchè se non riesce a condurre il diodo DS1 condurrà il diodo DS2 oppure viceversa.

Facciamo presente che un diodo **Triac** da **600-800 volt 10 amper** funziona anche con tensioni e correnti **minori**, quindi lo potremo alimentare con tensioni di **50-20-12-4,5 volt** e potremo collegare al suo **Anodo 2** circuiti che assorbono correnti soltanto di **2-0,5-0,1 amper**.

Se alimentiamo un diodo **Triac** con una tensione di **12 volt**, dovremo collegare in **serie** al suo **Anodo 2** una **lampadina** o un qualsiasi altro carico che funzioni con una tensione di **12 volt**.

Se alimentiamo un diodo **Triac** con una tensione di **220 volt**, dovremo collegare al suo **Anodo 2** una **lampadina** o un qualsiasi altro carico che funzioni con una tensione di **220 volt**.

Per **eccitare** un **Triac** occorre applicare sul suo **Gate** una tensione o degli impulsi, in grado di fornirgli la **corrente** necessaria per portarlo in conduzione.

I **Triac** più **sensibili** possono essere eccitati con una corrente di soli **5-10 mA**.

Quelli **meno sensibili** possono essere eccitati solo facendo scorrere nel loro **Gate** una corrente di **20-30 mA**.

Le differenze che intercorrono tra un diodo **SCR** ed un diodo **Triac** possono essere così riassunte:

- il diodo **SCR** si **eccita** solo se sull'**Anodo** è presente una **polarità positiva** e solo quando sul suo **Gate** si applica una tensione di **polarità positiva**, mentre il diodo **Triac** si può **eccitare** applicando sia sul **Gate** che sugli **Anodi 1-2** una tensione **continua** o **alternata**, ottenendo nei due casi un funzionamento completamente diverso.

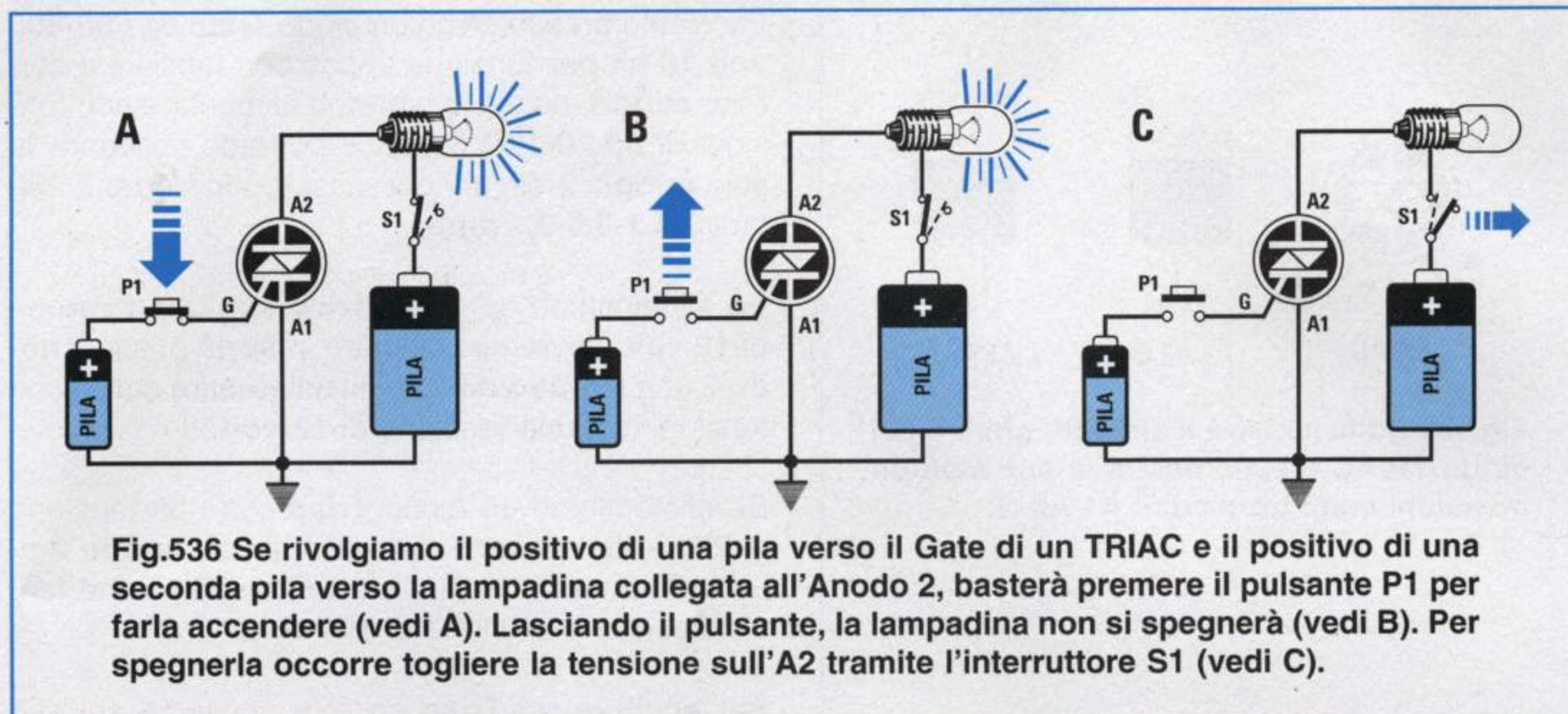
#### TRIAC alimentato con una tensione CONTINUA

Se in serie all'**Anodo 2** collochiamo una **lampadina** collegata al **positivo** di alimentazione, per portare in conduzione questo Triac dovremo applicare sul suo **Gate** una tensione non importa se di polarità **positiva** o **negativa**.

Se alimentiamo l'**Anodo 2** e il **Gate** con una tensione **positiva** (vedi fig.536) otterremo queste condizioni:

- Quando premeremo il pulsante **P1** sul **Gate** giungerà un impulso **positivo** che, portando il **Triac** in





conduzione, farà **accendere** la lampadina collegata all'**Anodo 2** (vedi fig.536-A).

- Lasciando il pulsante **P1** la lampadina **non** si spegnerà ma rimarrà **accesa** (vedi fig.536-B).

- Se vogliamo **spegnerla** dovremo togliere la tensione di alimentazione dall'**Anodo 2** **aprendo** l'interruttore **S1** (vedi fig.536-C).

- Se torneremo a **chiudere** l'interruttore **S1** la lampadina rimarrà **spenta**, perchè il diodo **Triac** per portarsi in conduzione deve nuovamente ricevere sul suo **Gate** una tensione di **eccitazione**.

Se sul **Gate** applichiamo una tensione **negativa**, come visibile in fig.537-A non appena premeremo il pulsante **P1** il **Triac** si **ecciterà** e nuovamente la lampadina si **accenderà**.

Se **invertiamo** la polarità della pila anche sul suo **Anodo 2** (vedi fig.537-B), premendo **P1** nuovamente la lampadina si **accenderà**, perchè all'interno di un **Triac** sono presenti **due diodi** in **opposizione** di polarità, quindi se non conduce il **diodo 1** conduce il **diodo 2**.

Per **diseccitare** un diodo **Triac** alimentato con una **tensione continua** occorre sempre togliere la tensione all'**Anodo 2** tramite l'interruttore **S1** come avveniva per i diodi **SCR**.

### TRIAC alimentato con una tensione ALTERNATA

Se alimentiamo l'**Anodo 2** con una tensione **alternata** ed il **Gate** con una tensione **continua** otter-

remo queste condizioni:

- Se applicheremo sul **Gate** una tensione **positiva** (vedi fig.538-A) oppure **negativa**, non appena premeremo il pulsante **P1** il **Triac** si porterà subito in conduzione e la lampadina si **accenderà**.

- Rilasciando il pulsante **P1** la lampadina si **spegnerà** perchè, quando la **sinusoide** della tensione **alternata** passa dalla **semionda positiva** a quella **negativa**, per una frazione di **secondo** sull'**Anodo 2** la tensione assume un valore di **0 volt**, quindi otterremo la stessa condizione che si verificherebbe se **apriremmo** l'interruttore **S1**.

- Se volessimo tenere **sempre accesa** la lampadina dovremo tenere premuto **P1**.

A differenza del diodo **SCR** dalla cui uscita si prelevava una tensione pari alla **metà** di quella di alimentazione, sull'uscita del diodo **Triac** alimentato con una **tensione alternata**, preleveremo sempre la tensione di alimentazione **totale** perchè questo conduce sia con le **semionde positive** che con quelle **negative**.

Quindi se all'**Anodo 2** del **Triac** colleghiamo una lampadina da **12 volt** ed alimentiamo il circuito con una tensione alternata di **12 volt**, la lampadina riceverà la tensione **totale** di **12 volt**.

Se all'**Anodo 2** del **Triac** colleghiamo una lampadina da **220 volt** ed alimentiamo il circuito con una tensione di **220 volt**, questa riceverà la tensione **totale** di **220 volt**.

Se alimentiamo sia l'**Anodo** che il **Gate** con una tensione **alternata** (vedi fig.539) otterremo queste condizioni:

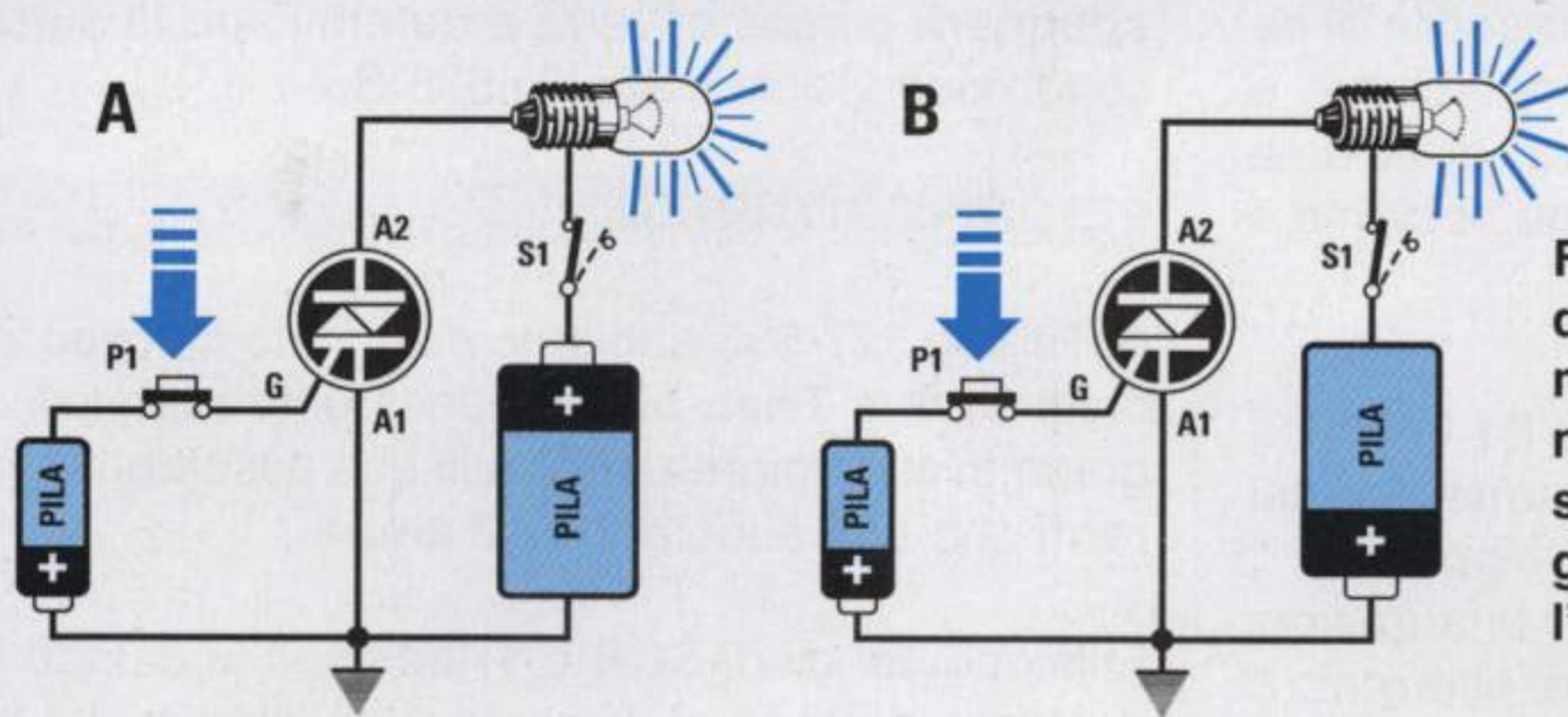


Fig.537 Se rivolgiamo il negativo di una pila verso il Gate, poi premiamo il pulsante P1, la lampadina si accenderà (vedi A) e lo stesso avviene se collegheremo il negativo della seconda pila verso l'Anodo (vedi B).

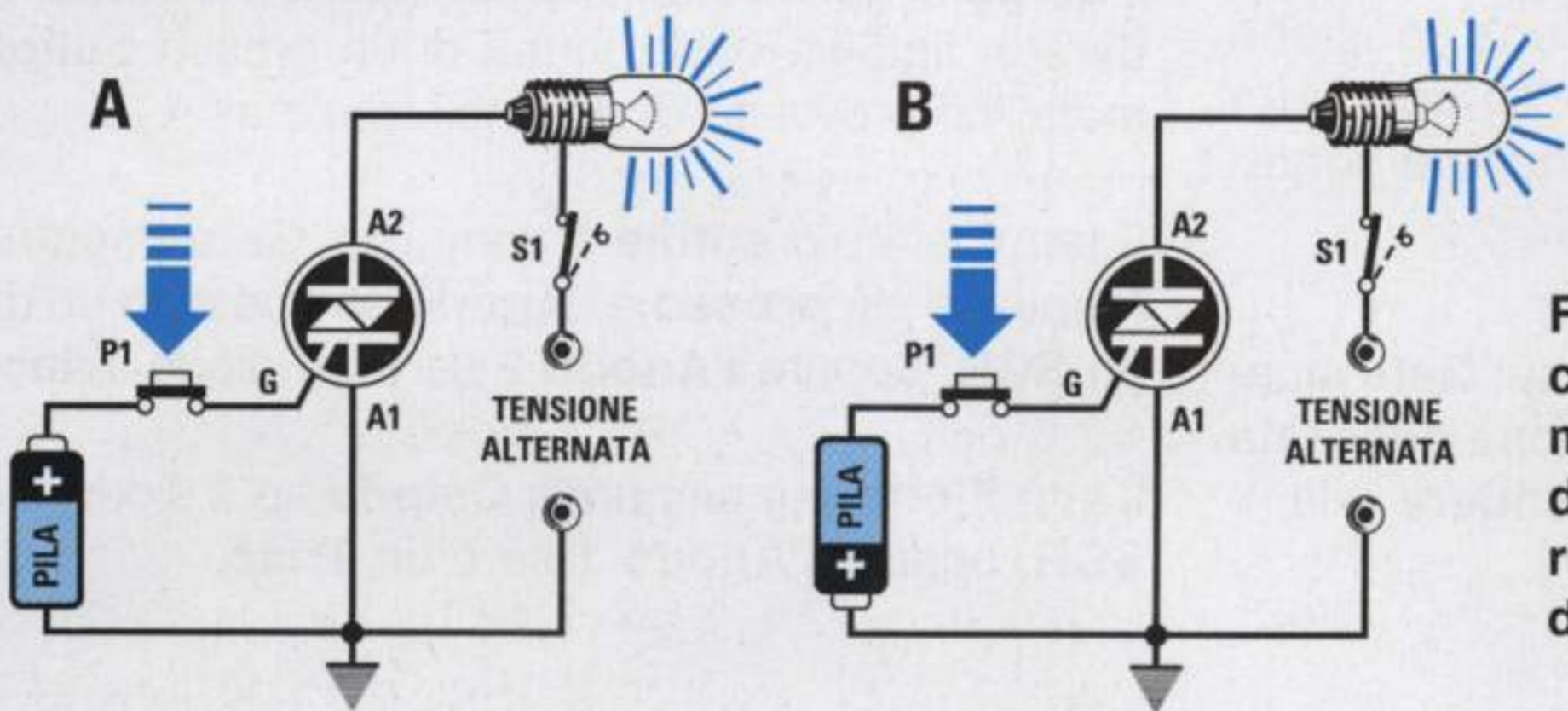


Fig.538 Se alimentiamo l'Anodo con una tensione alternata, premendo P1 la lampadina si accenderà sia che verso il Gate risulti rivolto il negativo che il positivo di una pila (vedi A-B).

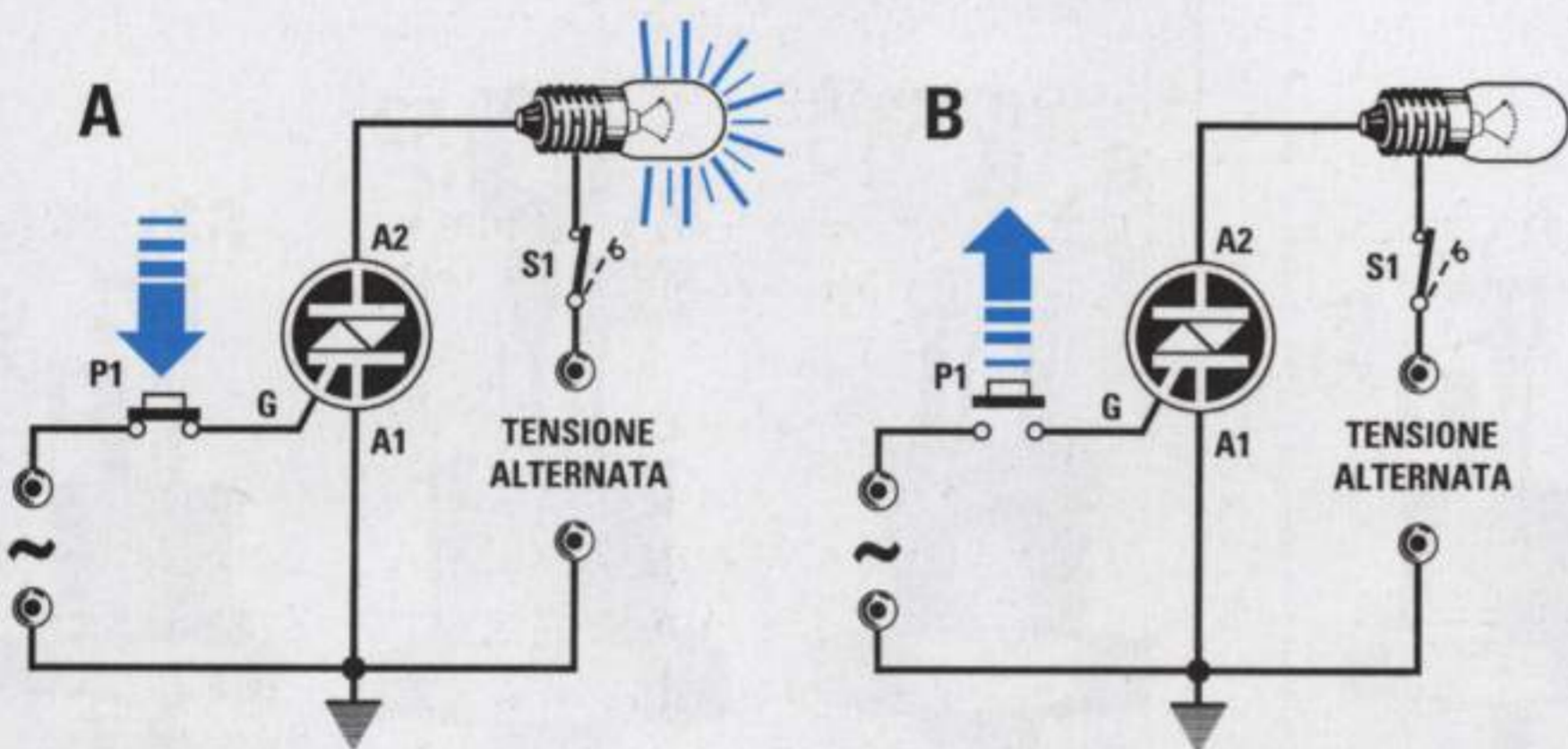


Fig.539 Se alimentiamo il Gate e l'Anodo 2 del diodo Triac con una tensione alternata, non appena premeremo il pulsante P1 la lampadina si accenderà (A), ma non appena lo lasceremo la lampadina subito si spegnerà.

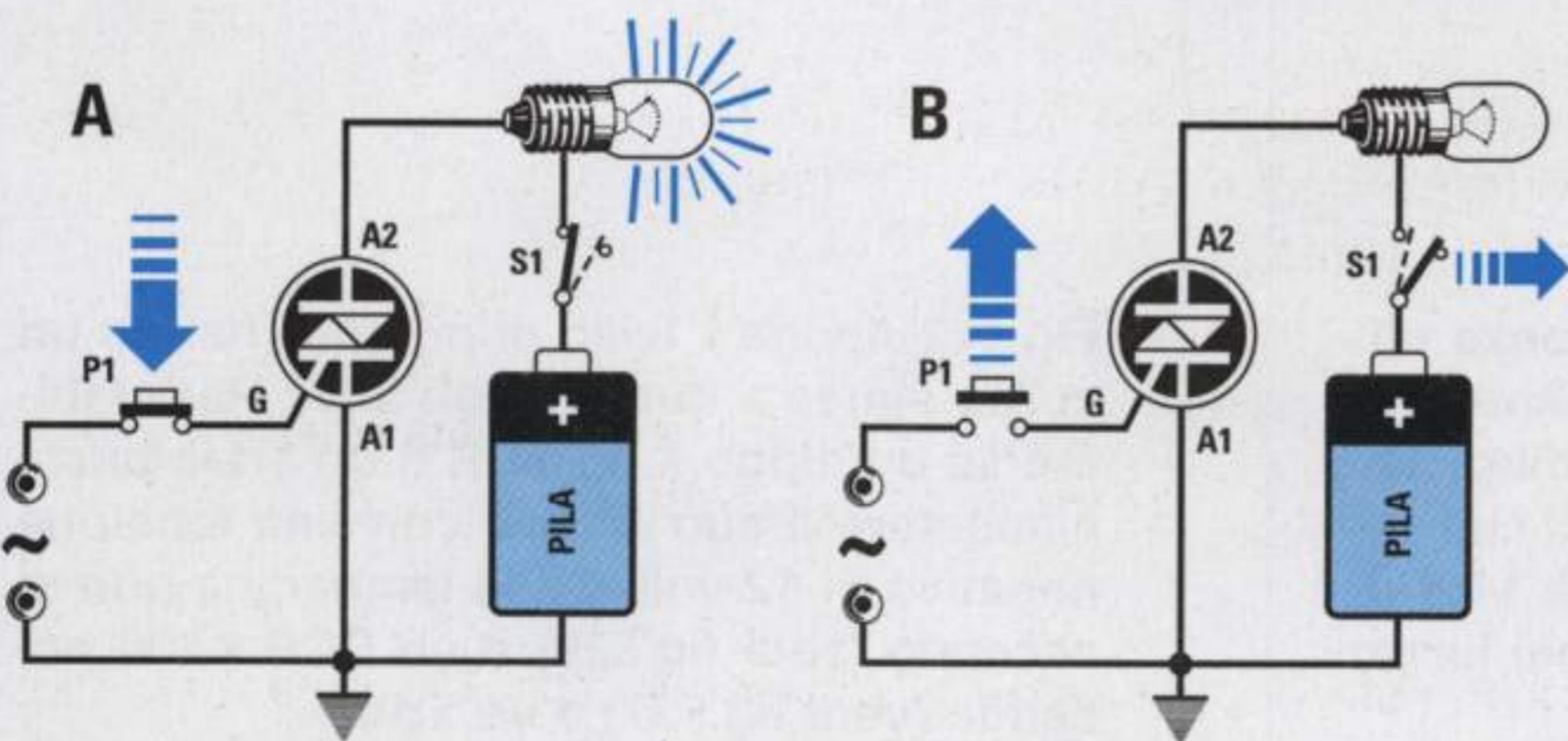


Fig.540 Se alimentiamo il solo Gate con una tensione alternata (vedi A), premendo P1 la lampadina si accenderà, ma lasciandolo non si spegnerà. Per poterla spegnere dovremo aprire l'interruttore S1 (vedi B).

- Premendo il pulsante **P1** applicato sul **Gate**, la lampadina si **accenderà** perchè in presenza di **semionde positive o negative** abbiamo sempre uno dei **due** diodi posti in opposizione di polarità, che lascerà passare la tensione come abbiamo illustrato nelle figg.537 - 538.

- Non appena lasceremo il pulsante **P1** la lampadina si **spegnerà**, perchè quando la **sinusoide** della tensione **alternata** invertirà la sua **polarità**, la tensione sull'**Anodo 2** assumerà per una frazione di **secondo** un valore di **0 volt**, quindi otterremo la stessa condizione che si determinerebbe se **apriremmo** per un istante l'interruttore **S1**.

Se alimentiamo il solo **Gate** con una tensione **alternata** e l'**Anodo** con una tensione **continua** come visibile in fig.540 otterremo queste condizioni:

- Quando premiamo il pulsante **P1** e sul **Gate** giunge la **semionda positiva** della tensione **alternata** il diodo **SCR** si ecciterà facendo **accendere** la lampadina collegata al suo **Anodo**.

- Rilasciando il pulsante **P1** la lampadina **non si spegnerà** perchè si verrà a determinare la stessa condizione visibile nella fig.536 B.

## DIODI di POTENZA

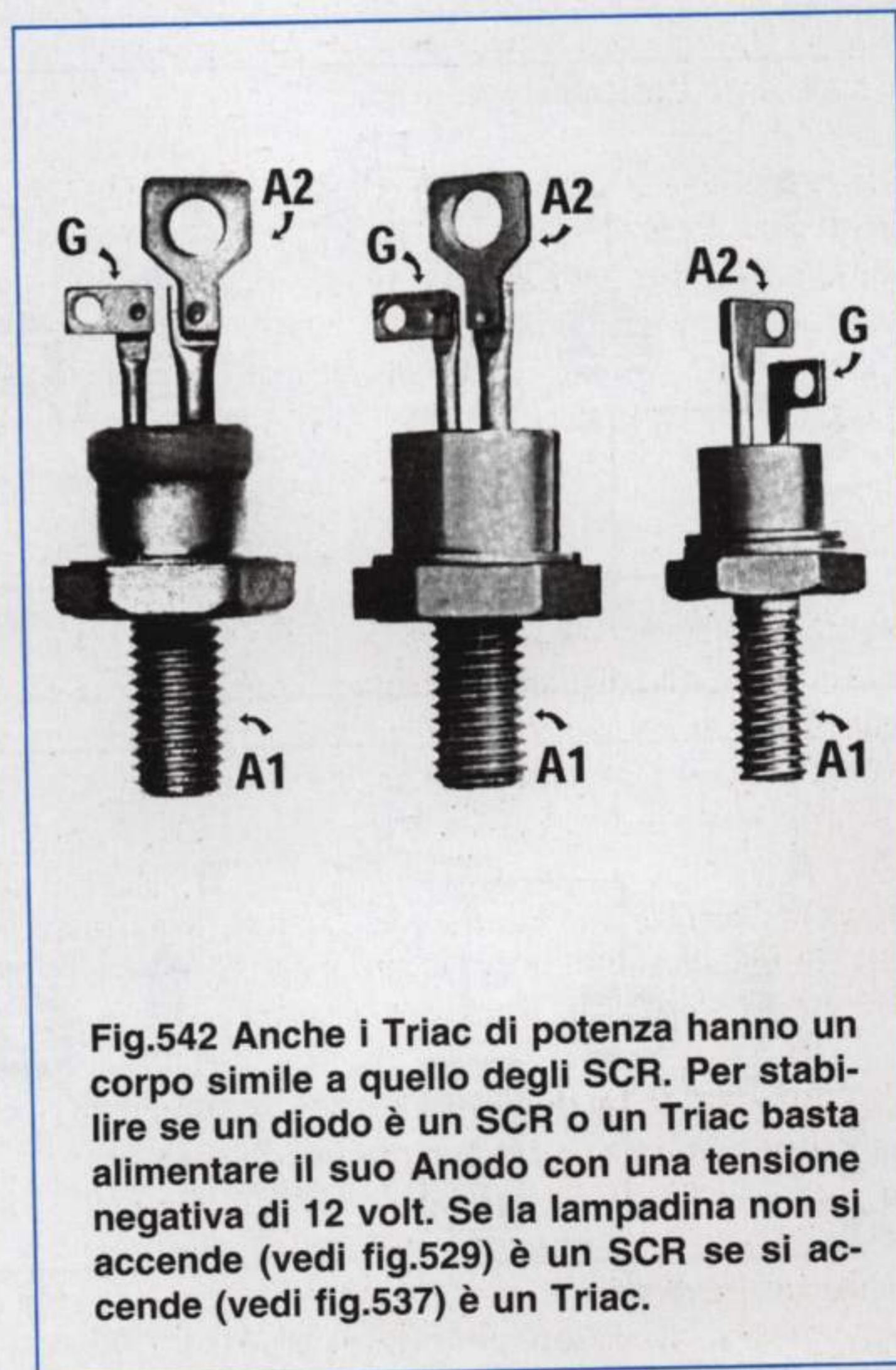
Nelle figg.527-533 abbiamo disegnato il **corpo** dei diodi **SCR** e **Triac** più comunemente reperibili, in grado di alimentare dei circuiti che assorbono **correnti** che non superano i **10 amper**.

Esistono dei diodi **SCR** e **Triac** usati in campo industriale in grado di alimentare dei circuiti che assorbono **correnti** molto elevate, ad esempio **50** e anche **100 amper**.

Il **corpo** di questi diodi di **potenza**, come potete vedere in fig.541, ha la forma di un grosso **bullone** metallico provvisto di **due** soli terminali.

Il terminale più **sottile** è sempre il **Gate**, mentre il terminale più **grosso** è l'**Anodo** se questo è un diodo **SCR**, oppure l'**Anodo 2** se è un diodo **Triac**.

Il lato **filettato** è sempre il **Catodo** se il diodo è un **SCR**, oppure l'**Anodo 1** se è un **Triac**.





Con questo progetto potete subito vedere come si comporta un diodo SCR o Triac quando sui suoi terminali viene applicata una tensione continua oppure alternata.

## CIRCUITO DIDATTICO LX.5019 per SCR e TRIAC

Per tenere bene a mente quale differenza esiste tra un diodo **SCR** ed un **Triac**, oppure come si comportano questi componenti se alimentati con una **tensione continua** o **alternata**, non c'è niente di meglio che **vederli** funzionare e per tale motivo vi proponiamo questo semplice kit.

Per realizzare questo circuito **didattico** per **SCR** e **Triac** dovete procurarvi il kit siglato **LX.5019** composto da un **circuito stampato** già inciso e forato, da un diodo **SCR**, da un diodo **Triac**, da due lampadine da **12 volt** e da tutti gli altri componenti necessari per farlo funzionare.

### SCHEMA ELETTRICO

Iniziamo la descrizione dello schema elettrico riportato in fig.543 dal trasformatore siglato **T1** provvisto di un avvolgimento **primario** da collegare ai **220 volt** delle rete e dal **secondario** idoneo a fornire una tensione di **12+12 volt**.

La **presa centrale** di questo trasformatore viene utilizzata per alimentare sia il terminale **K** del diodo **SCR** che il terminale **Anodo 1** del diodo **Triac**.

Alle due estremità dei **12+12 volt** di questo trasformatore risultano collegati due **diodi raddrizzatori** siglati **DS1-DS2**.

Il diodo **DS1** viene utilizzato per raddrizzare le sole **semionde positive** della tensione **alternata** ed il diodo **DS2** le sole semionde **negative**.

Le tensioni raddrizzate vengono filtrate dai due condensatori **elettrolitici** siglati **C1-C2** per ottenere una tensione perfettamente **continua** di polarità **positiva** dal diodo **DS1** e una di polarità **negativa** dal diodo **DS2**.

Da una sola estremità del secondario, e prima del diodo raddrizzatore **DS1**, viene prelevata una tensione **alternata** di **12 volt**, che serve per alimentare, tramite il commutatore **S2**, i terminali **A** dell'**SCR** e **A2** del **Triac** e, tramite il commutatore **S3**, i terminali **Gate** di questi due diodi.

Le tre tensioni di polarità **positiva-negativa** o **alternata** giungeranno sui due commutatori rotativi siglati **S2-S3**.

Ruotando il commutatore **S2** sulla posizione **1**, gli **anodi** dell'**SCR** e del **Triac** vengono alimentati con una tensione **negativa**.

Ruotando il commutatore **S2** sulla posizione **2**, gli **anodi** dell'**SCR** e del **Triac** vengono alimentati con una tensione **positiva**.

Ruotando il commutatore **S2** sulla posizione **3**, gli **anodi** dell'**SCR** e del **Triac** vengono alimentati con una tensione **alternata**.

Ruotando il commutatore **S3** sulla posizione **1**, i **Gate** dell'**SCR** e del **Triac** vengono alimentati con una tensione **negativa**.

Ruotando il commutatore **S3** sulla posizione **2**, i

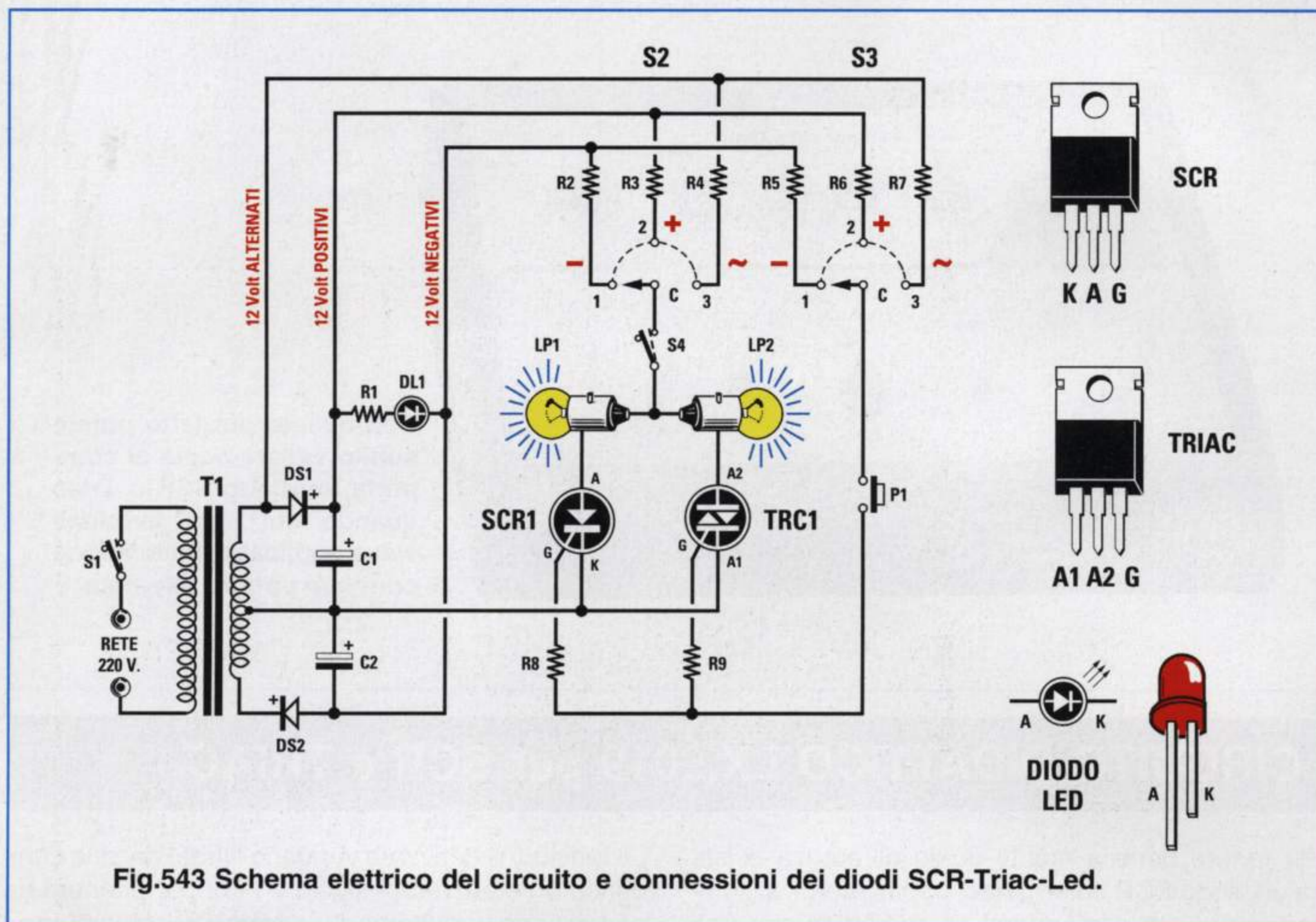


Fig.543 Schema elettrico del circuito e connessioni dei diodi SCR-Triac-Led.

**Gate dell'SCR e del Triac** vengono alimentati con una tensione **positiva**.

Ruotando il commutatore **S3** sulla posizione **3** i **Gate** dell'SCR e del Triac vengono alimentati con una tensione **alternata**.

Utilizzando questi commutatori si possono ottenere tutte le combinazioni necessarie per verificare se un **SCR** o un **Triac** funzionano come descritto nel testo.

La tensione prelevata dal cursore del commutatore **S2** verrà applicata alle lampadine **LP1-LP2** da **12 volt** collegate all'SCR ed al Triac passando attraverso il deviatore siglato **S4**, che ci servirà per togliere la tensione quando, **innescati** i due diodi con una tensione **continua**, vorremo **spegnere** le due lampadine.

La tensione prelevata dal cursore del commutatore **S3** arriverà sul pulsante **P1** che, se premuto, farà giungere sul **Gate** dell'SCR e del Triac la necessaria corrente di eccitazione.

Il diodo led **DL1**, collegato tra i due estremi della tensione positiva e negativa, viene utilizzato come lampadina **spia** per poter stabilire quando il circuito risulta alimentato dalla tensione di rete.

#### ELENCO COMPONENTI LX.5019

- R1 = 1.200 ohm 1/4 watt
- R2 = 4,7 ohm 1/2 watt
- R3 = 4,7 ohm 1/2 watt
- R4 = 4,7 ohm 1/2 watt
- R5 = 4,7 ohm 1/2 watt
- R6 = 4,7 ohm 1/2 watt
- R7 = 4,7 ohm 1/2 watt
- R8 = 470 ohm 1/2 watt
- R9 = 470 ohm 1/2 watt
- C1 = 1.000 mF elettrolitico
- C2 = 1.000 mF elettrolitico
- DS1 = diodo tipo 1N.4007
- DS2 = diodo tipo 1N.4007
- DL1 = diodo led
- SCR1 = SCR 800 V. 8 A.
- TRC1 = Triac 500 V. 5 A.
- T1 = trasform. 25 watt (T025.04) sec. 12+12 V. 1 A.
- S1 = deviatore
- S2 = commutatore 4 vie 3 pos.
- S3 = commutatore 4 vie 3 pos.
- S4 = deviatore
- P1 = pulsante
- LP1 - LP2 = lampade 12 V. 3 W.

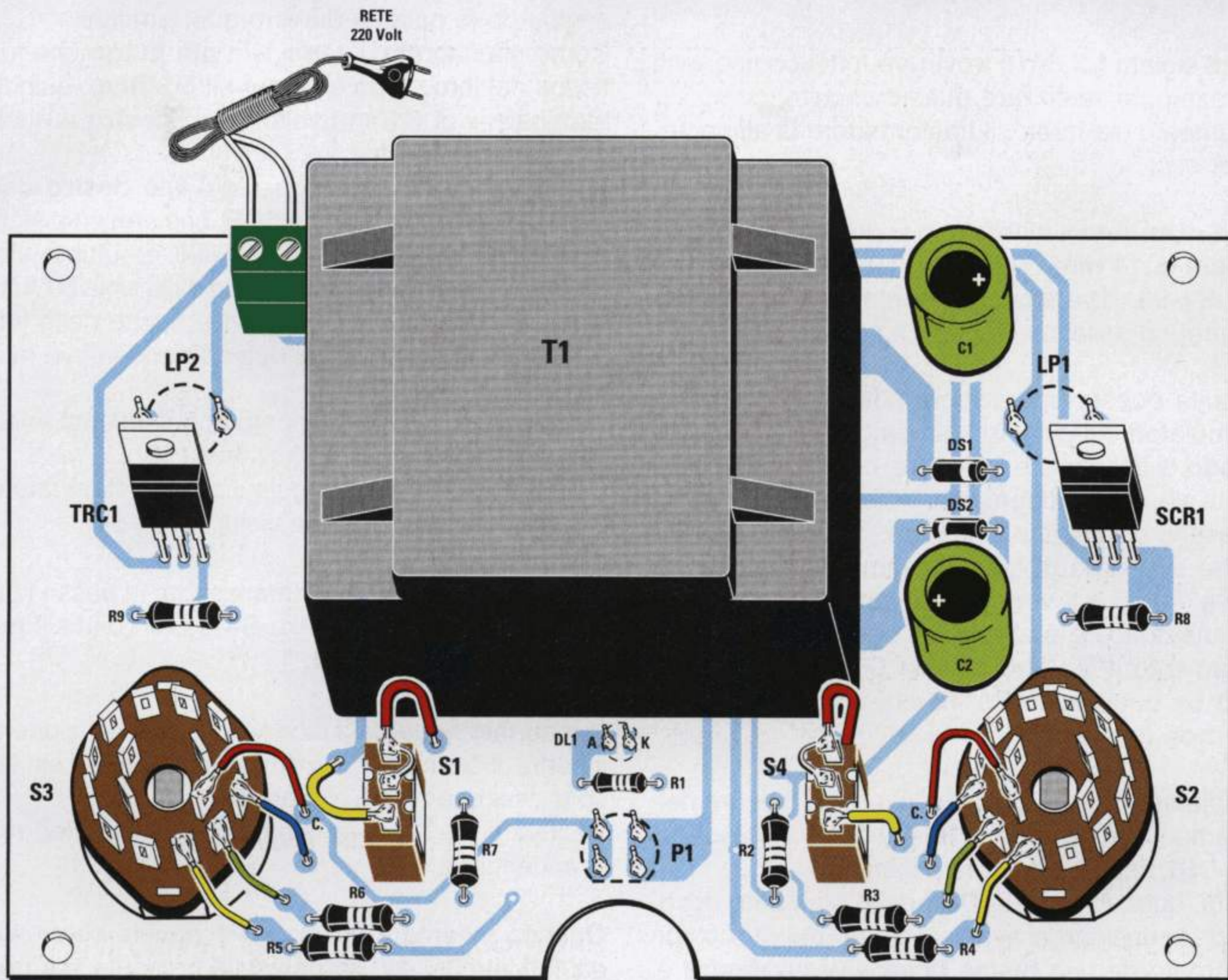


Fig.544 Schema pratico di montaggio. Per distinguere il diodo SCR dal Triac dovrete controllare la sigla stampigliata sui loro corpi. Il diodo SCR è contraddistinto dalla sigla TYN.808, mentre il Triac dalla sigla BTA.10. Come potete vedere nel disegno, i terminali centrali dei deviatore S1-S4 vanno collegati con uno spezzone di filo al terminale superiore. Poichè i commutatori rotativi S3-S2 sono composti da 4 Settori a 3 Vie, dovrete collegare il filo C al terminale del settore prescelto, quindi cercate di rispettare le connessioni visibili nel disegno.

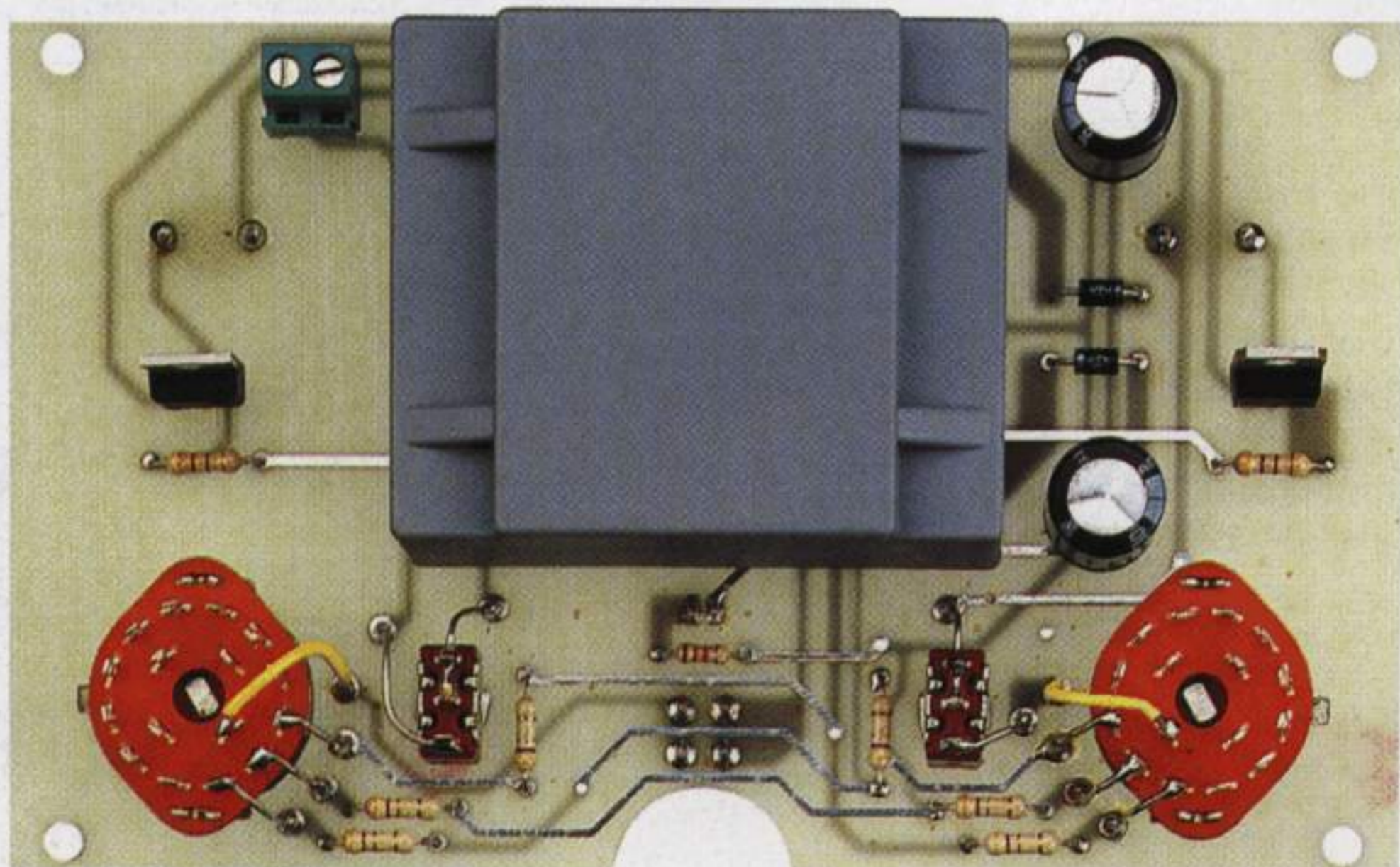


Fig.545 Foto dello stampato con tutti i componenti.

## REALIZZAZIONE PRATICA

Nel kit siglato **LX.5019** troverete tutti i componenti necessari per realizzare questo circuito, compresi lo stampato già forato, il trasformatore di alimentazione, ecc.

Prima di iniziare il montaggio vi consigliamo di accorciare di **14 mm** i perni dei due commutatori rotativi **S2-S3**, diversamente le manopole rimarrebbero troppo sollevate rispetto il pannello frontale.

Eseguita questa operazione, potete fissare i due commutatori sul circuito stampato stringendo il loro **dado** di fissaggio e collegare, con dei corti spezzoni di filo, i quattro terminali visibili in fig.544 ai fori presenti sul circuito stampato.

Poichè sul corpo di questi commutatori sono presenti **4** settori a **3 vie** dei quali **uno** solo dovrà essere utilizzato, fate attenzione a non collegare erroneamente il filo al terminale **C** di un settore diverso da quello stabilito, perchè in tal caso il circuito **non** funzionerà.

Completata questa operazione, potete inserire nello stampato le resistenze **R1-R2-R3** ed i due diodi **DS1-DS2** rispettandone la polarità.

Quindi, quando inserite **DS1** nello stampato dovrete fare attenzione a rivolgere il lato del suo corpo contornato da una **fascia bianca** verso **destra** e, quando inserite **DS2**, a rivolgere il lato del suo corpo contornato da una **fascia bianca** verso **sinistra** (vedi fig.544).

Su questo stesso lato dello stampato montate la morsettiera a **2 poli** per il cordone di rete dei **220**

**volt**, quindi i due condensatori elettrolitici **C1-C2** rispettando la polarità dei loro due terminali.

Come già saprete, il terminale **più lungo** che fuoriesce dal loro corpo è sempre il **positivo**, quindi il terminale **+** di **C1** va rivolto verso **destra** e quello di **C2** verso **sinistra**.

Proseguendo nel montaggio, sul lato **destro** dello stampato collocate il diodo **SCR**, che presenta stampigliata sul corpo la sigla **TYN.808** e sul lato **sinistro** il diodo **Triac** contraddistinto dalla sigla **BTA.10**. Come potete vedere in fig.544 e anche nelle foto, il lato **metallico** di questi due componenti va rivolto verso l'alto.

Da questo lato dello stampato andrà inserito anche il trasformatore di alimentazione **T1**.

A questo punto, capovolgete il circuito stampato ed inserite tutti i componenti visibili in fig.547.

In alto montate i due **portalampada**, in basso i due **interruttori** a levetta **S1** e **S4** ed al centro il **pulsante P1** e il diodo **led**.

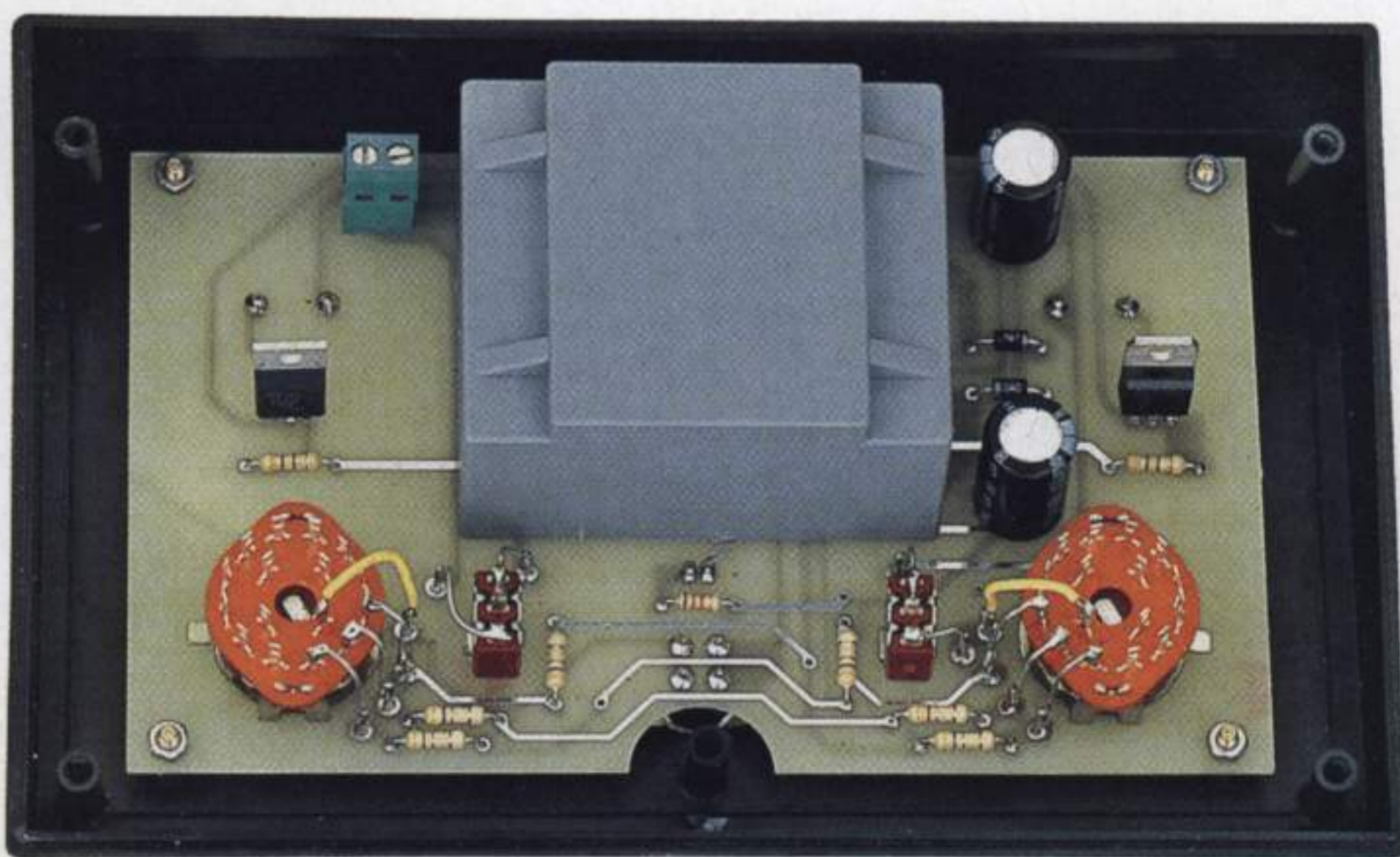
Per quanto riguarda il diodo led, fate attenzione ad inserire il terminale **più lungo** nel foro di sinistra contrassegnato dalla lettera **K**.

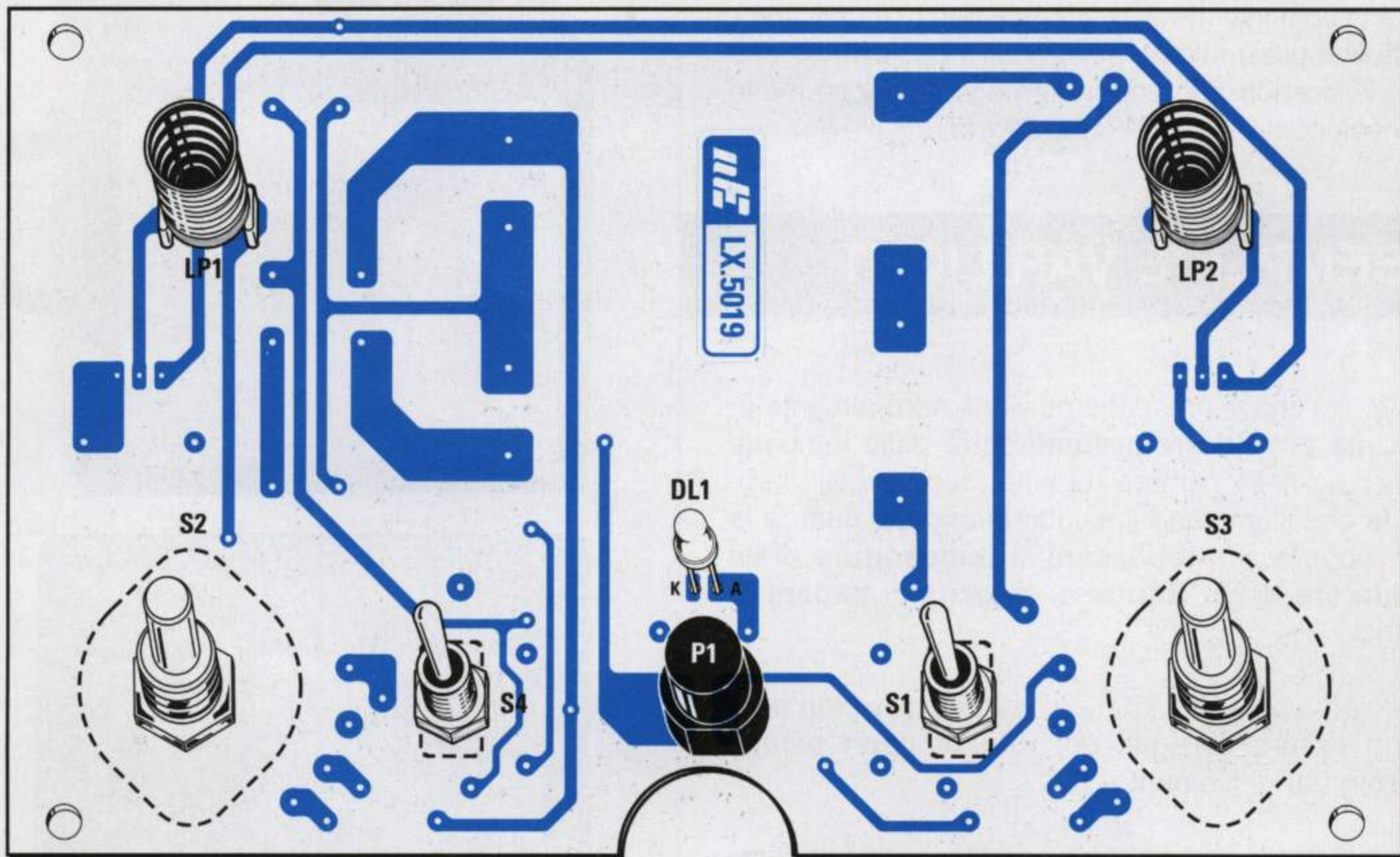
Se invertirete i due terminali **A-K**, il diodo led **non** si accenderà.

Quando inserite il pulsante **P1** dovrete controllare da che lato del suo corpo risulta presente la **smussatura** perchè, come visibile in fig.547, questa va rivolta verso il **basso**.

Se orienterete questa smussatura diversamente da quanto indicato, non riuscirete ad eccitare i **Gate** dei due diodi, SCR e Triac.

**Fig.546** Il circuito stampato va fissato sul pannello del mobile per mezzo dei quattro distanziatori metallici da 5 mm che troverete inclusi nel kit.





**Fig.547** Sul lato opposto del circuito stampato dovete saldare i due portalampada LP1-LP2, il diodo led, rispettando le polarità A-K e il pulsante P1, rivolgendolo il lato smusato del suo corpo verso il basso, diversamente il circuito non funzionerà.

Completato il montaggio, inserite nei quattro fori laterali del circuito stampato le **torrette** distanziatrici in ottone della lunghezza di **5 mm**, che vi serviranno per fissare lo stampato sul mobile.

Poichè nella cornice del mobile mancano questi quattro fori di fissaggio, dovete appoggiare su essa il pannello frontale e poi contrassegnare i punti in cui questi andranno praticati usando una **punta** da trapano da **3,5 mm**.

Un altro foro praticato sul retro del mobile servirà per far entrare il cordone di alimentazione di rete.

Completato il montaggio, predisponete i perni dei commutatori nella posizione centrale, poi innestate le manopole facendo collimare i loro indici a I con il segno + stampigliato sulla mascherina. Avvitate quindi le due lampadine nei relativi portalampade e iniziate il collaudo del vostro circuito.

Il commutatore posto sulla **sinistra** ed indicato **A-nodo**, serve per alimentare i due anodi dell'SCR e del Triac come segue:

- 1 posiz.** = tensione **negativa**
- 2 posiz.** = tensione **positiva**
- 3 posiz.** = tensione **alternata**

Il deviatore contrassegnato sul pannello del mobile con la scritta **lampade** è l'**S4**. Spostando la levetta su **ON** le lampadine si collegheranno agli **Anodi**, spostandola su **OFF** le lampadine risulteranno **scollegate**.

Il commutatore presente sulla **destra** ed indicato **Gate** serve per alimentare i due gate dell'SCR e del Triac come segue:

- 1 posiz.** = tensione **negativa**
- 2 posiz.** = tensione **positiva**
- 3 posiz.** = tensione **alternata**

Il deviatore contrassegnato sul pannello del mobile con la scritta **rete** è l'**S1**. Spostando la levetta su **ON** il circuito verrà alimentato e si **accenderà** il diodo **led**, spostandola su **OFF** il circuito si spegnerà e così pure il diodo led.

### COSTO DI REALIZZAZIONE

Tutti i componenti necessari per la realizzazione del kit **LX.5019** (vedi figg.544-547), compresi circuito stampato più un **mobile** plastico con pannello serigrafato .....L.85.500

Costo del solo stampato **LX.5019** .....L.22.000



Se volete diventare un **tecnico** esperto in elettronica vi consigliamo di realizzare tutti i semplici progetti che presentiamo nelle nostre **Lezioni**, perchè con la **pratica** apprenderete meglio e anche molto più velocemente che con la **teoria**.

## SEMPLICE VARILIGHT

Il circuito che vi presentiamo viene normalmente utilizzato per **ridurre** la **luminosità** delle lampade collocate nella camera da letto, oppure delle lampade che illuminano il salotto quando si guarda la **TV**, oppure per **abbassare** la **temperatura** di un **saldatore**, o per **ridurre** la **velocità** di **trapani** elettrici.

Facciamo presente che a questo circuito **non** possono essere collegati dei **tubi al neon** perchè **sprovvisti** di filamento.

Per **ridurre** la luminosità di una **lampada** o la **temperatura** di un **saldatore** occorre soltanto **abbassare** il valore della tensione di alimentazione, cioè portarla dagli attuali **220 volt** a dei valori inferiori, **160-110-80-40 volt**, e per ottenere questa condizione utilizziamo un diodo **Triac**.

Per capire come faccia un **Triac** ad abbassare la tensione dei **220 volt** dobbiamo prima spiegarvi la differenza che esiste tra **volt picco/picco** e **volt efficaci** e anche cosa significa **sfasamento**.

Come noto, una tensione **alternata** è composta da due semionde, una **positiva** ed una **negativa** (vedi fig.550).

Partendo da un valore di **0 volt**, la semionda **positiva** salirà velocemente fino a raggiungere il suo massimo **picco positivo**, poi scenderà fino a ritornare sugli **0 volt** e a questo punto inizierà la semionda **negativa** che scenderà fino a raggiungere il suo massimo **picco negativo**; salirà quindi nuovamente per ritornare sugli **0 volt** e, raggiunto questo valore, inizierà la successiva semionda **positiva** e questo ciclo si ripeterà all'infinito.

La tensione **alternata** che usiamo ogni giorno per alimentare tutte le nostre apparecchiature elettriche ha una **frequenza** di **50 Hertz** ed un valore **efficace** di **220 volt**.

Il valore della **frequenza**, cioè **50 Hertz**, indica che la polarità della sinusoide cambia da **positiva** a **negativa** e viceversa di **50 volte** al **secondo**.

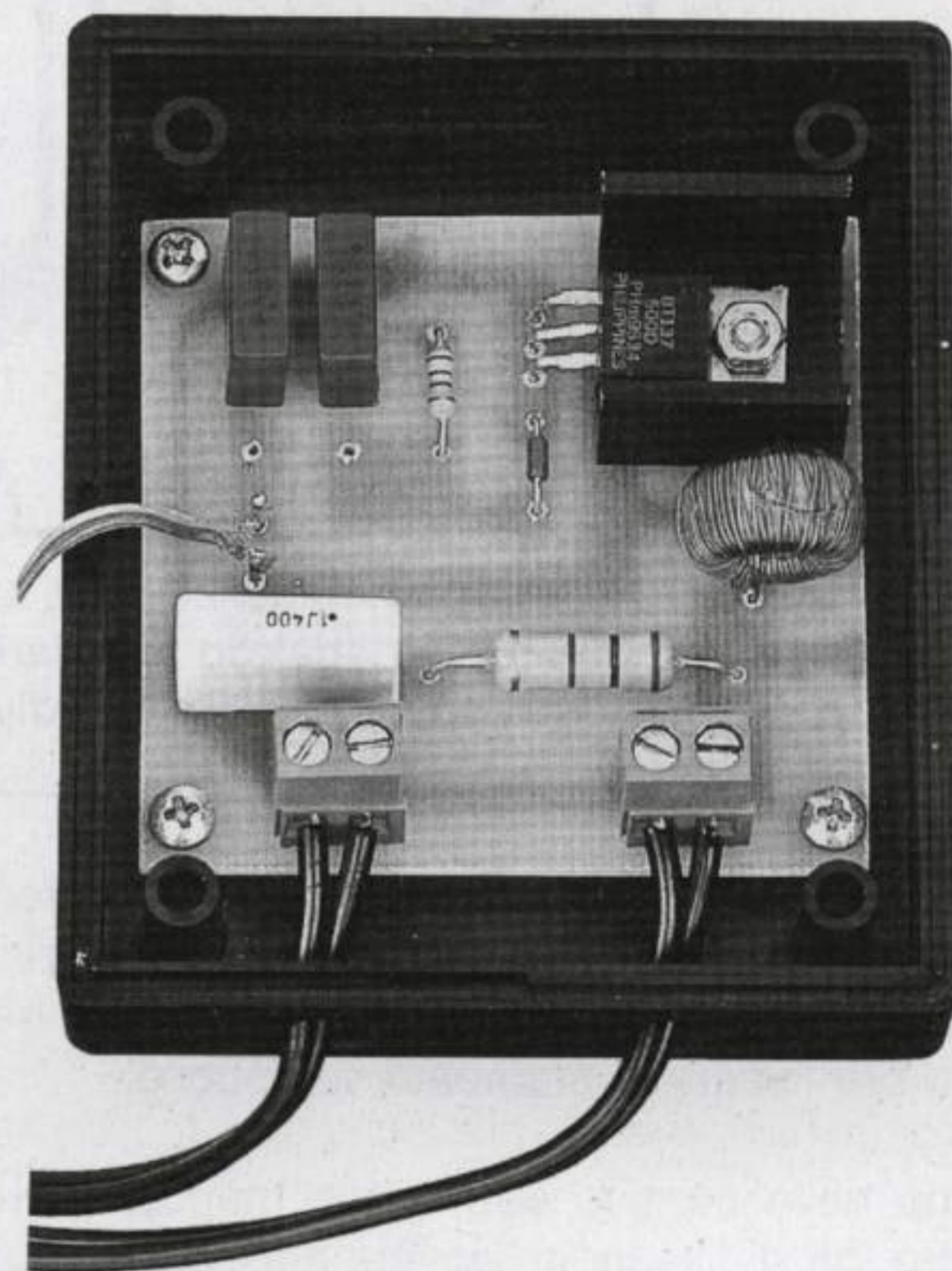
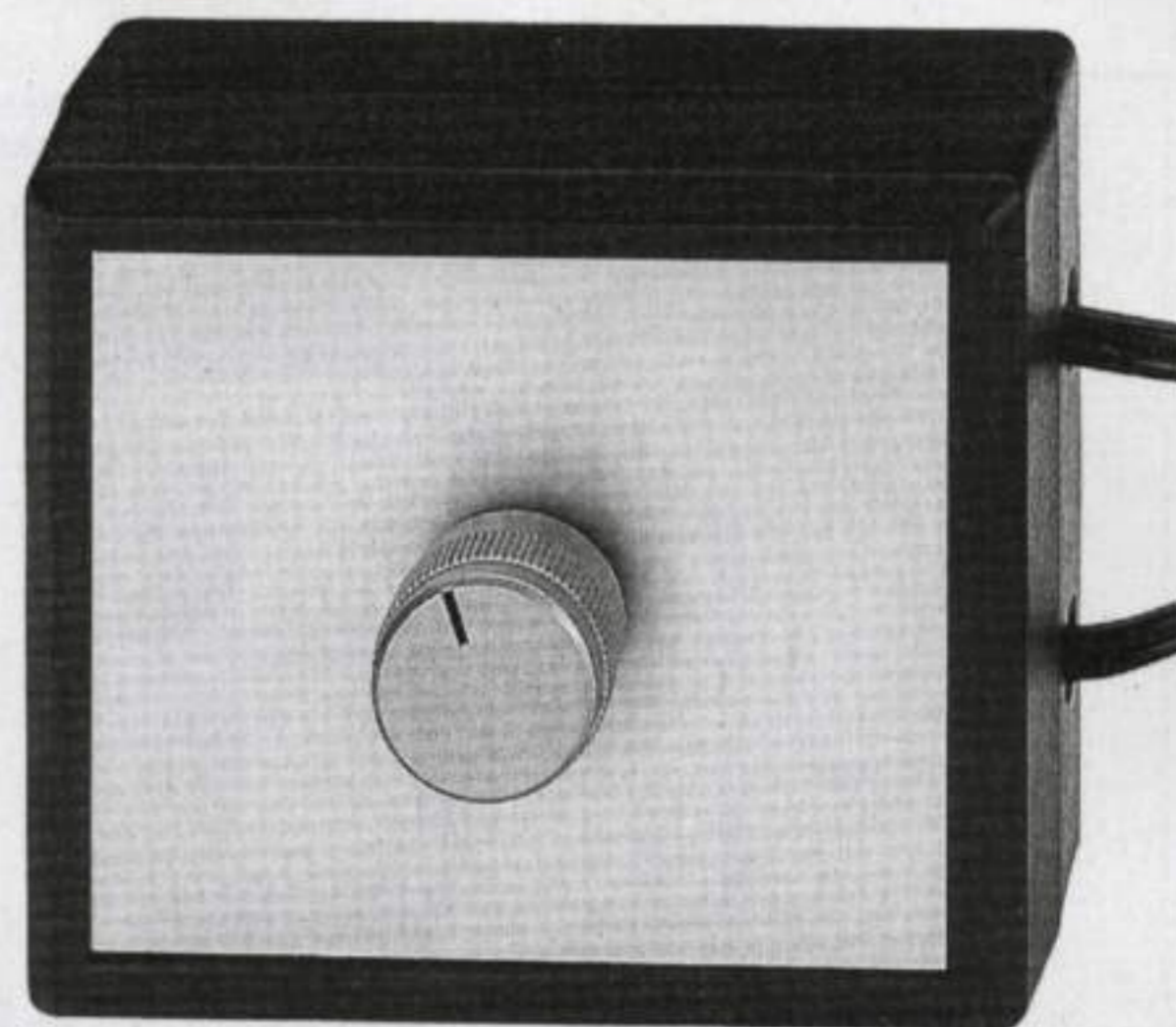


Fig.548 Il mobile del varilight chiuso, e aperto per farvi vedere come risulta fissato il circuito stampato al suo interno.

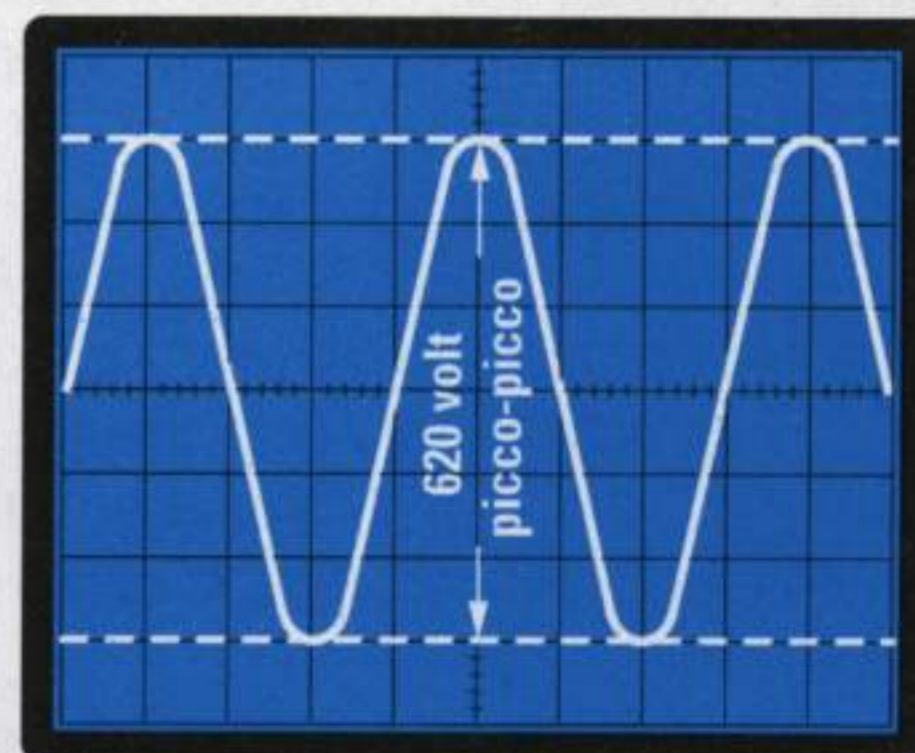
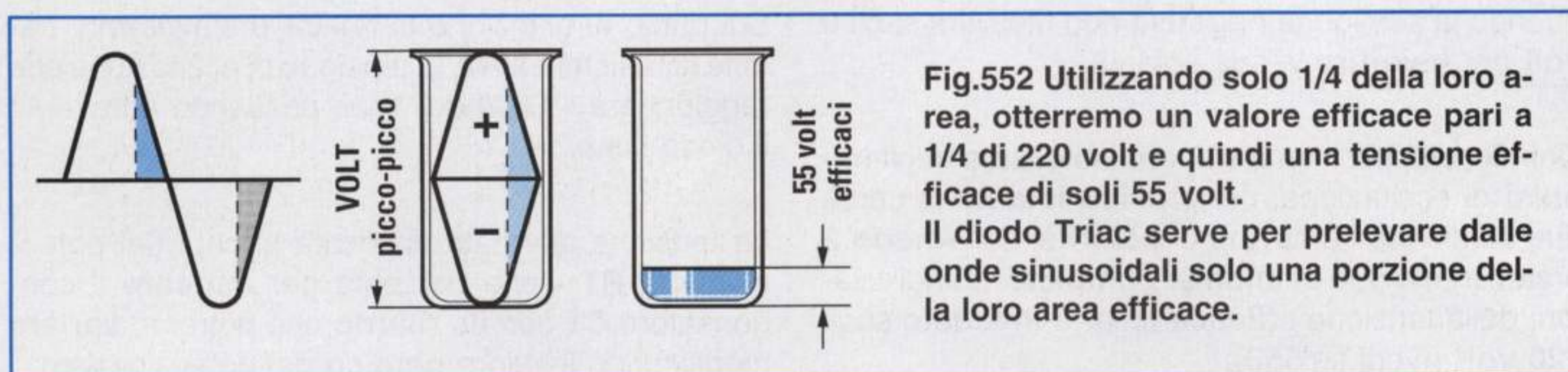
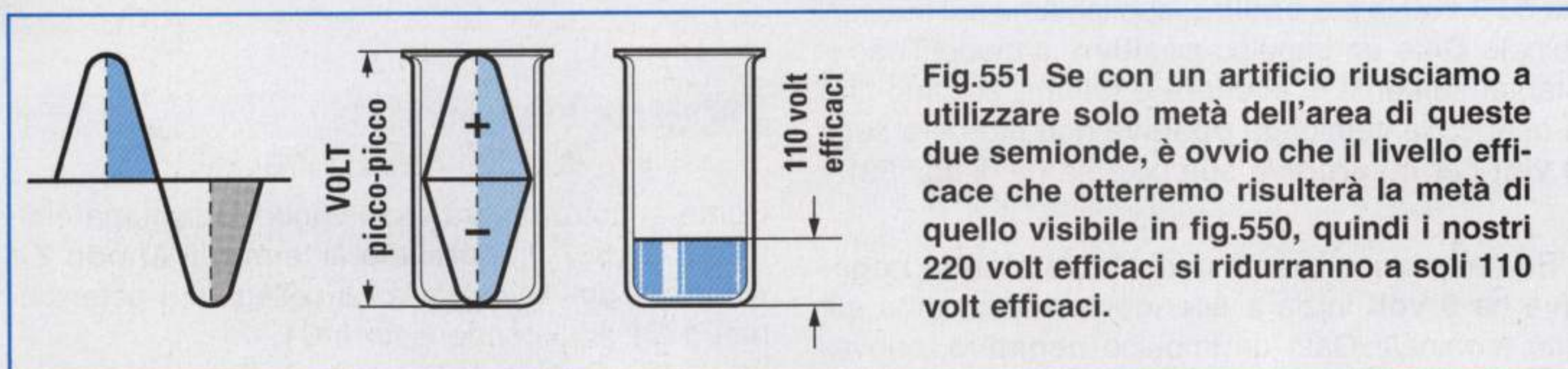
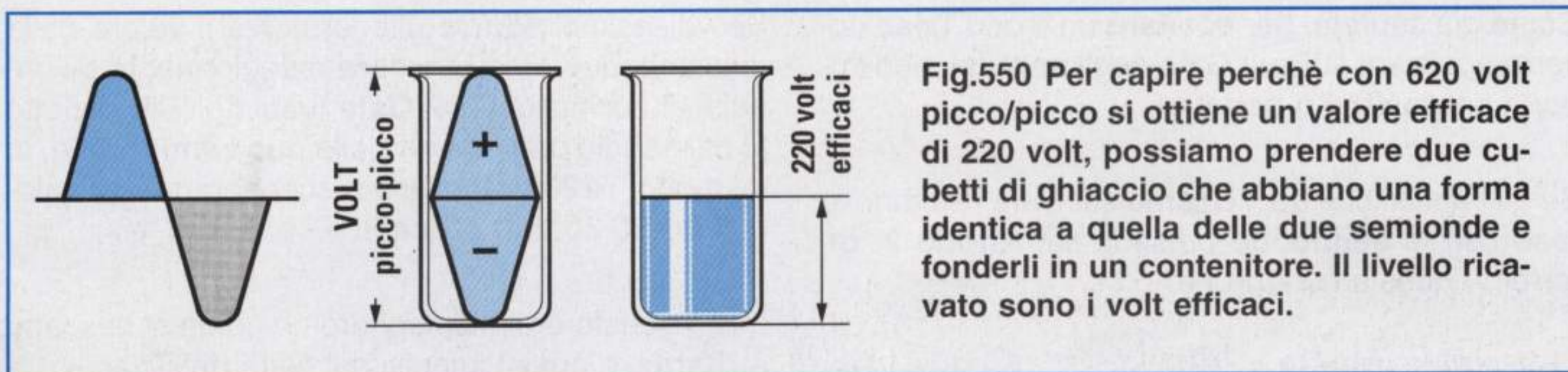


Fig.549 Se misurassimo la tensione di rete di 220 V. con un oscilloscopio scopriremmo che i due picchi della sinusoide alternata raggiungono un valore di 620 V.



Il valore della tensione, cioè **220 volt efficaci**, è sempre inferiore di **2,82** volte rispetto al valore di tensione chiamato **picco/picco**, che corrisponde al valore massimo che riescono a raggiungere la **semionda positiva** e quella **negativa**, pari a **620,4**.

Quindi i **220 volt** che si leggono applicando il puntale di un **tester** su una **presa** di corrente sono **volt efficaci** e non **volt picco/picco** e possono essere visualizzati solo sullo schermo di uno strumento chiamato **oscilloscopio**.

Collegando un **oscilloscopio** ad una **presa** di corrente, sullo schermo di questo strumento appariranno **entrambe** le semionde (vedi fig.549), il cui valore tra **picco positivo** e **picco negativo** raggiungerà i  $220 \times 2,82 = 620$  volt.

Non lasciatevi impressionare da questo elevato valore di tensione, perchè i **volt validi** sono quelli **efficaci**, cioè **220 volt**.

Per spiegarvi la differenza che esiste tra **volt picco/picco** e **volt efficaci** vi facciamo un esempio utilizzando due blocchetti di **ghiaccio**.

Se prendiamo due blocchetti di **ghiaccio** di forma **conica** per simulare la forma delle due semionde

**positiva** e **negativa**, e li collochiamo uno sopra all'altro, raggiungeremo un'altezza che potremmo considerare equivalente ai **volt picco/picco** di una tensione **alternata** (vedi fig.550).

Se **sciogliamo** questi due blocchetti all'interno dello stesso contenitore, il **livello** dell'**acqua** scenderà notevolmente e questa **altezza** la possiamo considerare equivalente ai **volt efficaci** di una tensione alternata (vedi fig.550).

Sapendo che con **due** semionde **complete** si ottiene una tensione di **220 volt efficaci**, se asporteremo da queste due semionde **1/4** della loro **area** otterremo una tensione **efficace** di soli **165 volt**.

Se utilizzeremo **metà** della loro **area**, come visibile in fig.551, otterremo una **tensione efficace** dimezzata, vale a dire **110 volt**.

Se utilizzeremo **1/4** della loro **area** (vedi fig.552) otterremo una **tensione efficace** di soli **55 volt**.

Per **asportare** da entrambe le **semionde** una porzione di **area** in modo da ridurre i **volt efficaci** utilizzeremo lo schema di fig.557.

Come già saprete, per **eccitare** un diodo **Triac** occorre applicare sul suo **Gate** degli **impulsi**, non importa se **positivi** o **negativi**.

Se gli impulsi che applichiamo sul **Gate** risultano in **fase** con le **semionde** presenti sull'**Anodo 2**, otterremo questa condizione:

- Se nel preciso istante in cui la **semionda positiva** da **0 volt** inizia a **salire**, applichiamo sul suo terminale **Gate** un impulso **positivo**, il diodo Triac istantaneamente si **ecciterà** e rimarrà eccitato fino a quando la semionda **positiva** non ritornerà sugli **0 volt** per **invertire** la sua polarità (vedi fig.553).

- Se nel preciso istante in cui la **semionda negativa** da **0 volt** inizia a **scendere**, applichiamo sul suo terminale **Gate** un impulso **negativo**, nuovamente il Triac si **ecciterà** e rimarrà eccitato fino a quando la semionda **negativa** non ritornerà sugli **0 volt** per **invertire** la sua polarità.

Quindi se applichiamo sul terminale **Gate** degli **impulsi** di eccitazione, nel **preciso istante** in cui le due semionde cambiano di **polarità**, sull'**Anodo 2** preleveremo due **semionde complete**, quindi il valore della tensione **efficace** rimarrà **invariato** sugli **220 volt** (vedi fig.553).

Se gli impulsi che applichiamo sul **Gate** giungono in **ritardo** rispetto alle due **semionde** presenti sull'**Anodo 2**, automaticamente riusciremo ad **asportare** una porzione della loro **area**.

Infatti, se nell'istante in cui la **semionda positiva** dagli **0 volt** inizia a **salire**, sul suo terminale **Gate** non giungerà il richiesto impulso **positivo**, il diodo Triac **non** lascerà passare nessuna tensione **non** risultando eccitato.

Se l'impulso di **eccitazione positivo** giunge sul suo **Gate** quando la **semionda positiva** ha già percorso **metà** del suo tragitto (vedi fig.555), il diodo Triac lascerà passare solo **mezza semionda positiva**.

Se l'impulso di **eccitazione negativo** giunge sul suo **Gate** quando la **semionda negativa** ha già percorso **metà** del suo tragitto (vedi fig.555), il diodo Triac lascerà passare solo **mezza semionda negativa**.

Prelevando sull'**Anodo 2** due **semionde dimezzate** il valore dei **volt efficaci** non risulterà più di **220 volt**, bensì di soli **110 volt**.

Se volessimo **ridurre** ulteriormente il valore della tensione, dovremo **ritardare** maggiormente gli impulsi di eccitazione sul **Gate** (vedi fig.556) rispetto al passaggio dagli **0 volt** delle due **semionde** e, in tal modo, i **220 volt efficaci** scenderanno su valori di **80-50-30 volt efficaci**.

Detto questo ora vi spiegheremo come si riescano a **ritardare** questi impulsi sul **Gate** del Triac.

## SCHEMA ELETTRICO

Come si potrà notare osservando lo schema elettrico di fig.557, in **parallelo** ai terminali **Anodo 2** e **Anodo 1** del Triac troviamo collegato il potenziometro **R1** ed il condensatore **C1**.

Sul punto di giunzione di **R1-C1** preleveremo, tramite la resistenza **R2**, la tensione di eccitazione che raggiungerà il **Gate** del Triac passando attraverso il diodo **Diac**.

La tensione alternata applicata ai capi del potenziometro **R1** viene utilizzata per **caricare** il condensatore **C1** con un **ritardo** che potremo **variare** modificando il valore **ohmico** del potenziometro.

Se ruoteremo il potenziometro per la sua **minima resistenza** il condensatore si **caricherà** molto velocemente, quindi gli impulsi di eccitazione giungeranno sul **Gate** del Triac senza alcun **ritardo**.

Se ruoteremo il potenziometro per la sua **massima resistenza** il condensatore si **caricherà** molto più **lentamente**, quindi gli impulsi di eccitazione giungeranno sul **Gate** del Triac in **ritardo** rispetto al passaggio dallo **0** delle due **semionde**.

Ruotando questo potenziometro da un estremo all'altro riusciremo a variare da un minimo ad un massimo il **tempo** di carica del condensatore **C1** e, di conseguenza, a **ritardare** gli impulsi di eccitazione sul **Gate** (vedi figg.554-555-556).

A questo punto dobbiamo spiegare la funzione del diodo **Diac** collegato in serie al terminale **Gate**. Questo **diodo** lo possiamo paragonare ad una **valvola** di sicurezza come quelle presenti in tutte le **pentole a pressione** utilizzate in cucina.

Come saprete, quando la **pressione** all'interno di queste pentole raggiunge un determinato valore,

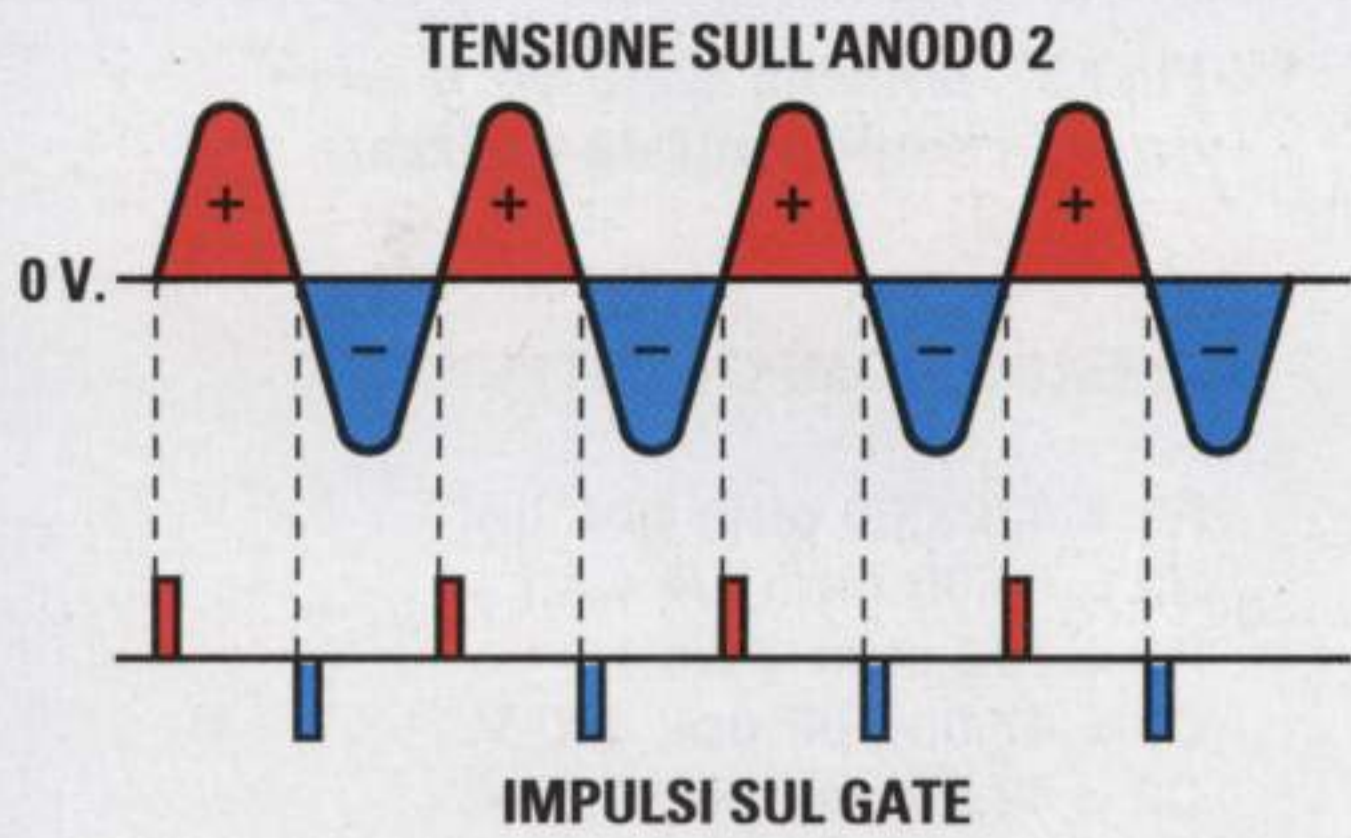


Fig.553 Se eccitiamo il Gate con un impulso positivo quando la semionda positiva inizia il suo ciclo e con un impulso negativo quando inizia il ciclo della semionda negativa, sull'Anodo 2 preleveremo una tensione pari a 220 volt.

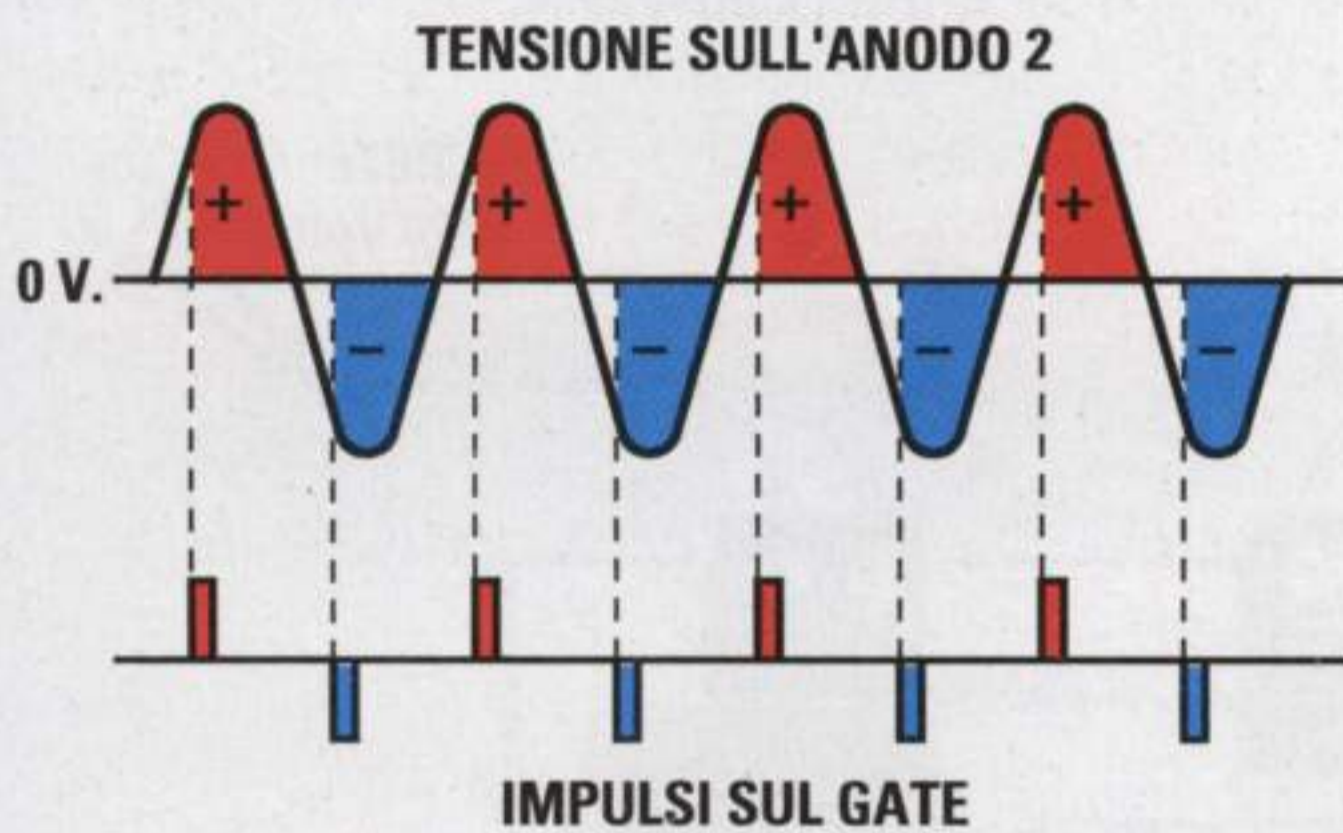


Fig.554 Se eccitiamo il Gate con un impulso positivo poco dopo che la semionda positiva avrà iniziato il suo ciclo e sempre in ritardo quando inizierà il ciclo della semionda di segno negativo, sull'Anodo 2 preleveremo una tensione pari a 165 V.

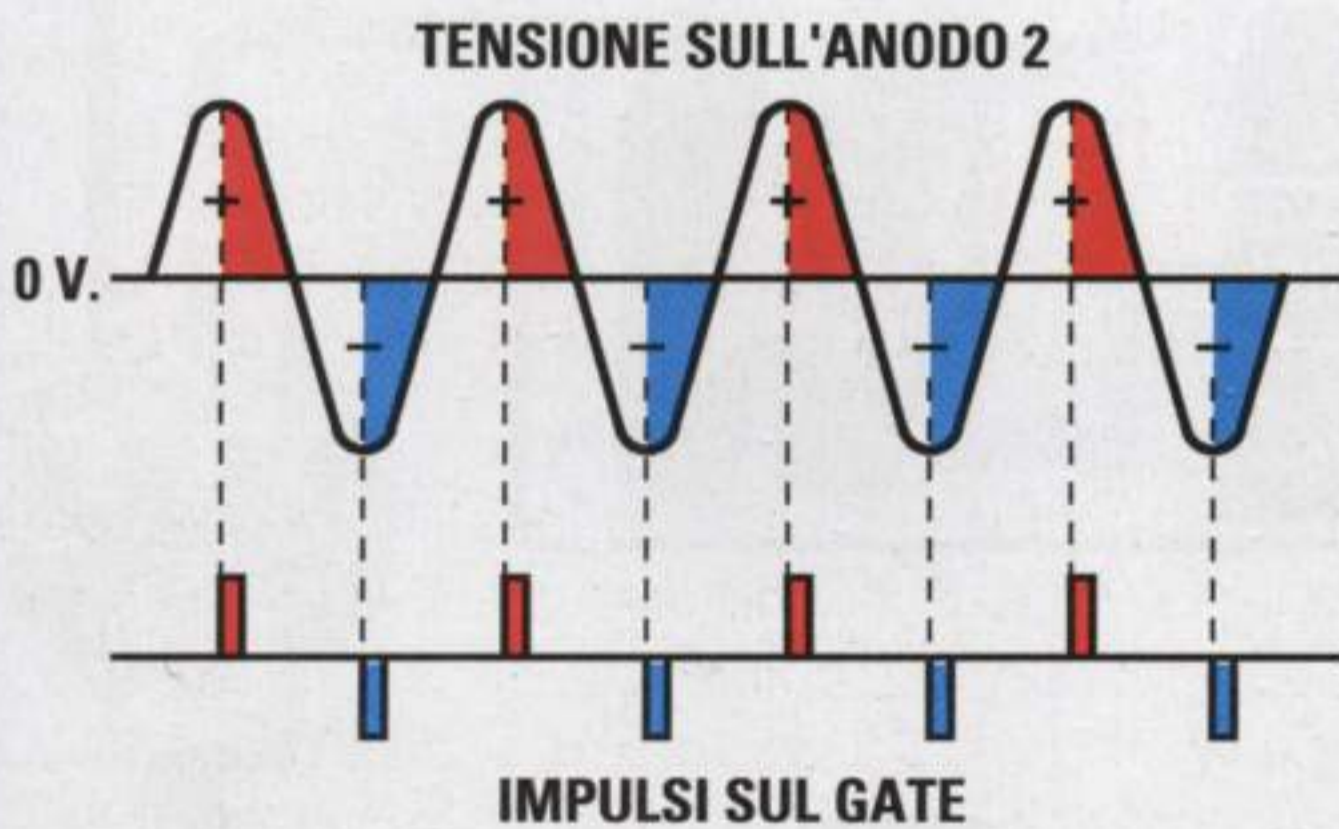


Fig.555 Se eccitiamo il Gate con un impulso positivo quando la semionda positiva ha già compiuto metà del suo ciclo e nuovamente lo eccitiamo quando la semionda ha compiuto metà ciclo, preleveremo sull'Anodo 2 una tensione pari a 110 volt.

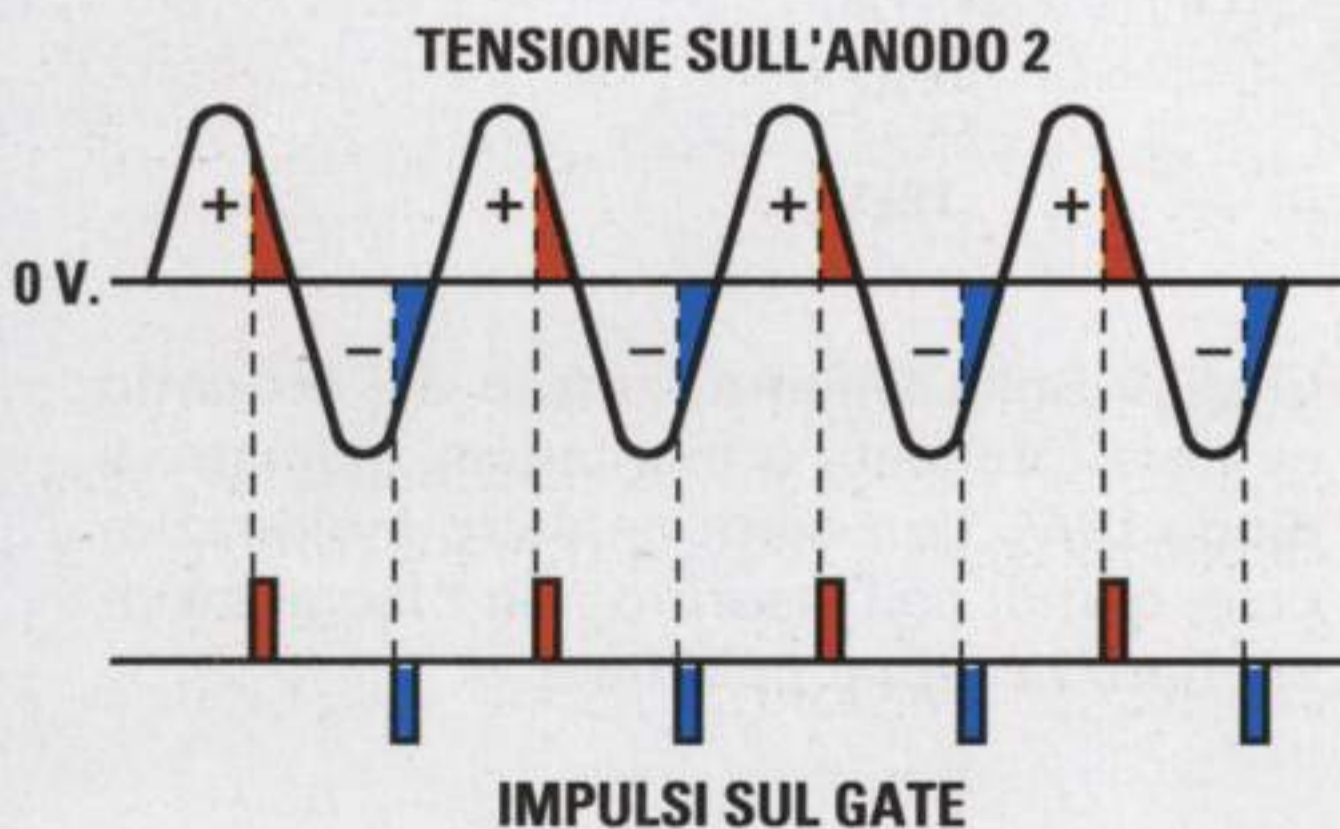


Fig.556 Se eccitiamo il Gate con un impulso positivo quando la semionda positiva ha già compiuto 3/4 del suo ciclo e nuovamente lo eccitiamo quando la semionda ha compiuto 3/4 del suo ciclo, sull'Anodo 2 preleveremo una tensione pari a 55 volt.

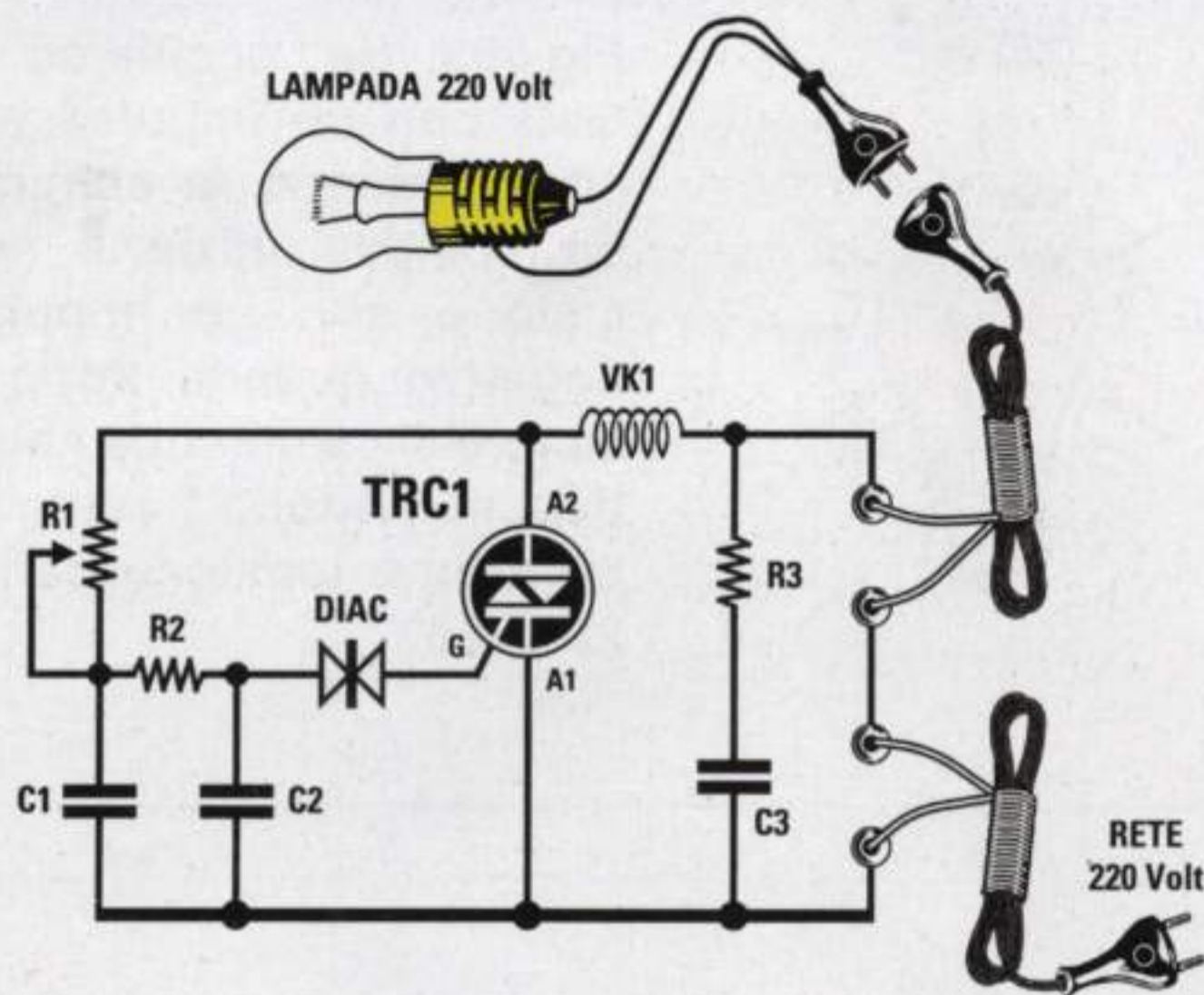


Fig.557 Schema elettrico e elenco dei componenti da utilizzare.

ELENCO COMPONENTI LX.5020

- R1 = 470.000 ohm pot. lin.
- R2 = 5.600 ohm 1/4 watt
- R3 = 100 ohm 1 watt
- C1 = 47.000 pF pol. 400 V.
- C2 = 47.000 pF pol. 400 V.
- C3 = 100.000 pF pol. 400 V.
- VK1 = imped. antidisturbo
- diac = diodo diac
- TRC1 = triac 500 V.5 A.

Fig.558 Schema pratico di montaggio. Il corpo del Triac va posto sulla piccola aletta di raffreddamento a forma di U. All'uscita di questo circuito è possibile collegare lampade da 25-60-100-150-200 watt o più, poste in parallelo.

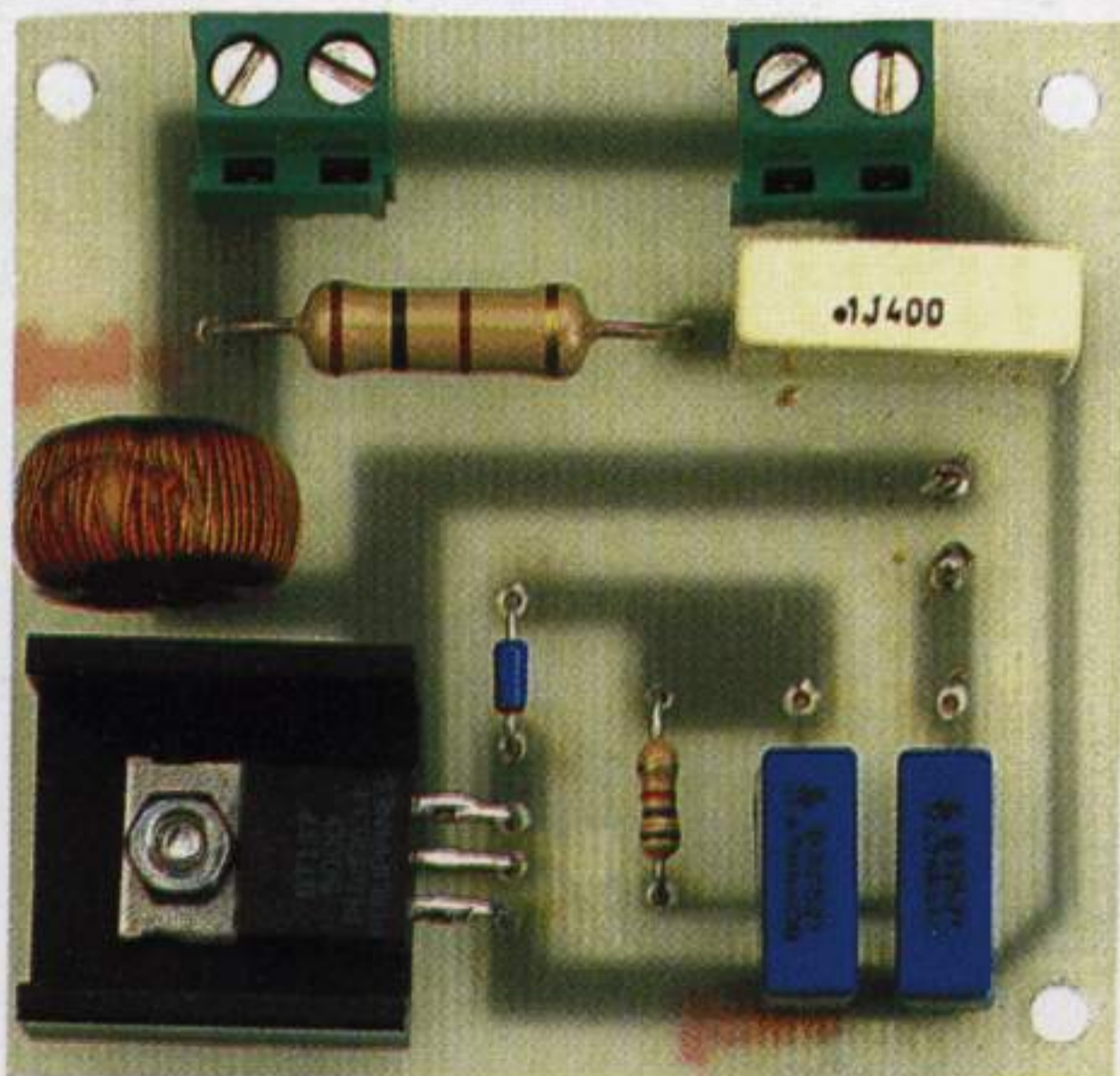
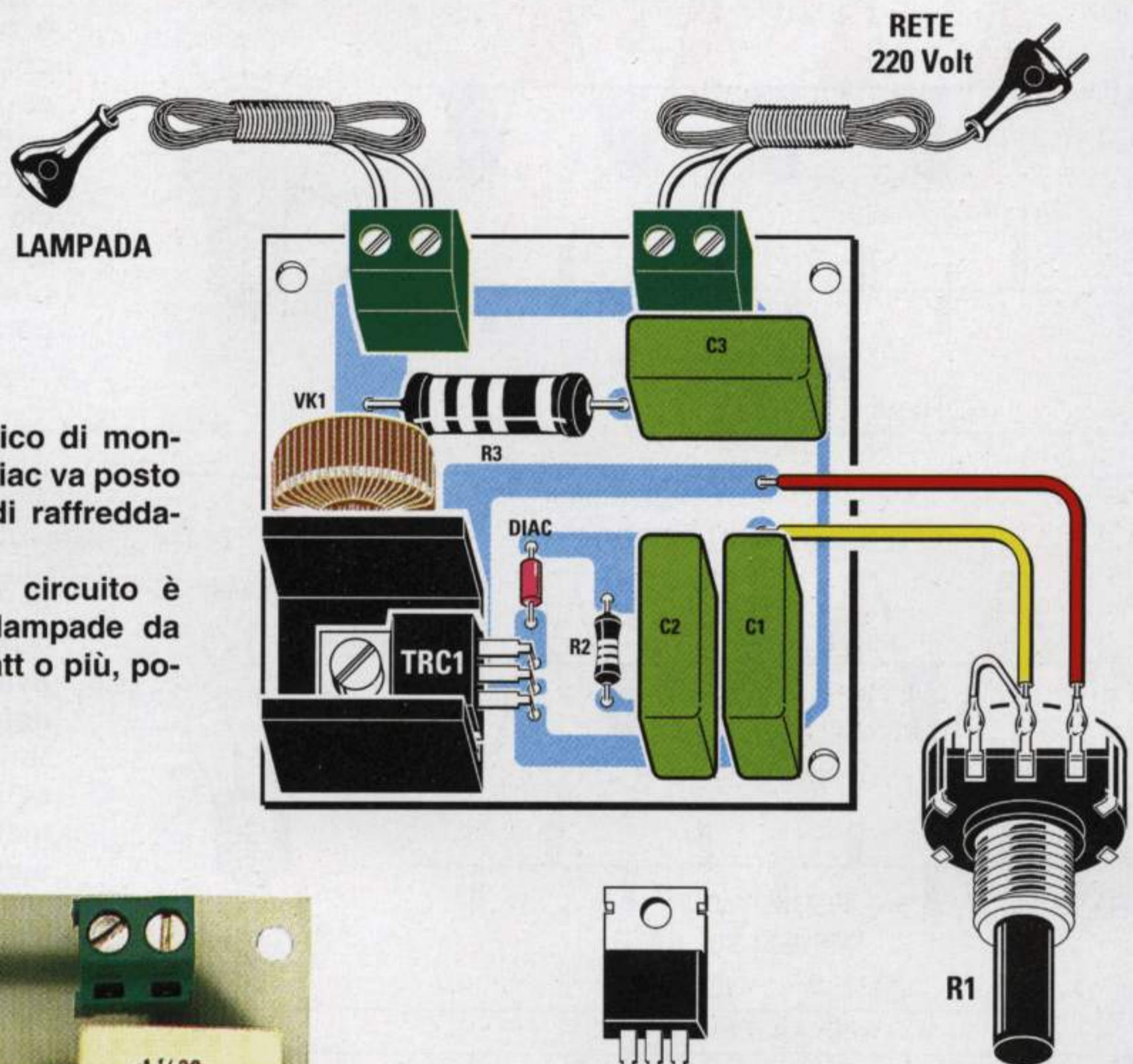


Fig.559 Sulla sinistra, la foto del progetto come si presenta a montaggio ultimato. Il diodo DIAC con corpo in vetro è bidirezionale, quindi nell'inserirlo non bisognerà rispettare nessuna polarità.

questa **valvola** si **apre** lasciando fuoriuscire un getto di **vapore**.

Nel circuito di fig.557 questo diodo **Diac** esplica la stessa funzione.

Normalmente questo diodo **non** lascia passare **nessuna** tensione fino a quando la tensione presente sui due condensatori **C1-C2** non avrà raggiunto un valore più che sufficiente per **innescare** il Triac.

Quando i due condensatori si saranno caricati completamente, il diodo **Diac** riverserà sul terminale **Gate** tutta la **corrente** immagazzinata dai condensatori.

Poichè questo **Diac** è **bidirezionale** lascerà passare verso il **Gate** sia gli impulsi di polarità **positiva** che quelli di polarità **negativa**.

Dopo aver spiegato come si possa **eccitare** il Triac in **ritardo** rispetto alle **due semionde** della tensione **alternata**, ora possiamo dirvi a cosa serve quel componente siglato **VK1** che troviamo applicato sul terminale **Anodo 2**.

Questo componente è una minuscola **impedenza** avvolta su un nucleo in **ferrite** che, congiunta a **R3** e **C3**, serve per eliminare tutti i **disturbi** che si generano ogni volta che il diodo Triac si **eccita** e si **diseccita**.

Senza questo **filtro antidisturbo**, ogni radio, TV o amplificatore, potrebbe captare dei **disturbi** identici a quelli generati dall'accensione o spegnimento di una lampada o di una qualsiasi altra apparecchiatura elettrica.

## REALIZZAZIONE PRATICA

Per realizzare questo progetto dovete procurarvi il kit **LX.5020** che risulta completo di tutti i componenti necessari per questa realizzazione, compresi il **circuito stampato** già inciso e forato, un **mobile plastico** ed una manopola per il suo potenziometro.

Potete iniziare il montaggio inserendo il piccolo diodo **Diac** nella posizione evidenziata in fig.558, senza rispettare nessuna polarità poichè questo componente è **bidirezionale**.

Proseguendo nel montaggio, potete inserire le resistenze **R2-R3**, poi i tre condensatori poliestere **C1-C2-C3** e le due morsettiere a **2 poli** che vi serviranno, una per collegare il cordone di rete dei **220**

**volt** e l'altra per collegare il cordone di rete da congiungere alla **lampadina** della quale desiderate **variare** la luminosità.

Dopo aver inserito tutti questi componenti, potete prendere il diodo Triac, ripiegare ad **L** con un paio di pinze i suoi terminali, quindi, dopo averlo appoggiato sopra alla piccola aletta di raffreddamento a forma di **U**, lo potete fissare sul circuito stampato con una vite in ferro più dado.

Dal lato opposto saldate i suoi tre terminali sulle piste in rame del circuito stampato.

Nei due fori presenti vicino a questa aletta, inserite i terminali dell'impedenza **antidisturbo** contrassegnata dalla sigla **VK1**.

Per completare il montaggio dovete fissare sul coperchio della scatola il potenziometro **R1**, ma prima di farlo dovete **accorciarne** il perno per tenere la sua manopola alquanto vicina al pannello del mobile.

Fissato il potenziometro, saldate sui suoi terminali due corti spezzoni di filo, collegandone le estremità ai fori posti vicino ai condensatori **C1-C3** come abbiamo evidenziato in fig.558.

Nei fori delle due morsettiere dovete inserire le estremità del cordone di rete dei **220 volt** e del cordone per la **lampada**, dopo aver asportato circa **1 cm** di isolante plastico.

Con un cacciavite **stringete** con forza le due viti onde evitare che, tirando i cordoni, questi possano sfilarsi dalle morsettiere.

Dopo aver fissato il circuito stampato all'interno del mobile con viti autofilettanti, potete chiuderlo e verificare il funzionamento del circuito.

Inserite nella presa **femmina** la **spina** di una lampada da comodino o da scrivania, dopodichè collegate la spina **maschio** ad una presa di corrente e, come potete constatare, sarà sufficiente ruotare la manopola del potenziometro per vedere variare da un **minimo** ad un **massimo** la **luminosità** della lampada.

## COSTO di REALIZZAZIONE

Tutti i componenti per la realizzazione di questo kit siglato **LX.5020** (vedi fig.558) compresi il **mobile** plastico, il circuito stampato, la manopola per il potenziometro **R1** più due cordoni di rete completi di spina maschio e femmina per 220 volt .....L.26.500

Costo del solo stampato **LX.5020** .....L. 3.000

Ai prezzi riportati, già comprensivi di IVA, andranno aggiunte le sole spese di spedizione a domicilio.



## LUCI PSICHEDELICHE per lampade da 12 VOLT

Come già saprete, le **luci psichedeliche** vengono utilizzate in tutte le discoteche per accendere lampade di colore **rosso-blu-giallo** a ritmo di musica, quindi se costruirete questo kit potrete trasformare la vostra stanza in una piccola sala da ballo.

In questo progetto non abbiamo utilizzato le **potenti lampade** delle discoteche, ma delle minuscole lampadine da **12 volt**, perchè ciò che vogliamo dimostrarvi è come sia possibile accendere una lampada di colore **rosso** con le **note basse**, una lampada di colore **blu** con le **note medie** e una lampada di colore **giallo** con le **note acute**.

Per eccitare i **Triac** presenti in questo progetto non abbiamo utilizzato degli **impulsi sfasati** come abbiamo fatto nel progetto precedente siglato **LX.5019**, ma una tensione **continua** prelevata dai terminali d'uscita di tre amplificatori **operazionali** siglati **IC1/B-IC1/C-IC1/D**.

### SCHEMA ELETTRICO

Iniziamo la descrizione dello schema elettrico riportato in fig.561 dal minuscolo **microfono** che provvede a trasformare le **onde sonore** captate in **segnali elettrici**.

Poichè all'interno di questo **microfono** è presente un **fet** che provvede ad **amplificare** i segnali captati, per farlo lavorare è necessario alimentarlo con una tensione positiva di **8 volt** che preleviamo ai capi della resistenza **R2**.

Tramite il condensatore elettrolitico **C2** preleviamo il segnale di **BF** fornito dal microfono e lo applichiamo sul piedino **3** del simbolo a forma di **triangolo** siglato **IC1/A**.

Questo **triangolo** altro non è che il simbolo di un

amplificatore **operazionale** racchiuso all'interno di un integrato siglato **TL.084** che, come visibile in fig.561 in basso, contiene anche altri **4 triangoli** che ritroviamo nello schema elettrico con le sigle **IC1/A-IC1/B-IC1/C-IC1/D**.

L'operazionale **IC1/A** viene utilizzato in questo progetto per **amplificare** ulteriormente il segnale captato dal microfono.

Il potenziometro **R5**, collegato tramite la resistenza **R4** al piedino **2** di **IC1/A**, viene utilizzato per variare la **sensibilità**, cioè per determinare di quante volte desideriamo amplificare ulteriormente il segnale captato dal microfono.

Ruotando il potenziometro in modo da **cortocircuitare** tutta la sua resistenza, il segnale viene amplificato di circa **200 volte**, ruotandolo per la sua **massima** resistenza il segnale viene amplificato di sole **20 volte**.

Questo potenziometro andrà regolato in funzione del **livello sonoro** presente nella stanza.

In presenza di segnali **deboli**, sarà necessario **aumentare** il guadagno per riuscire ad **accendere** le lampade, in presenza di segnali **forti** sarà necessario invece **ridurre** il guadagno per **evitare** che le lampade rimangano sempre accese.

Il segnale amplificato, che preleviamo dal piedino d'uscita **1** di **IC1-A**, viene applicato ai capi dei tre potenziometri siglati **R10 - R17 - R26** che ci serviranno per dosare, in funzione del brano musicale, la sensibilità sui segnali **acuti-medi-bassi**.

- Dal cursore del potenziometro **R10** preleviamo il segnale di **BF** che ci servirà per accendere la lampada riservata alle note **acute**.

Come potete notare, questo segnale raggiunge la

Base del transistor **TR1** passando attraverso i due condensatori **C7-C8** da **8.200 picofarad**, collegati al suo **Emettitore** tramite la resistenza **R11** da **4.700 ohm**.

Questi tre componenti così collegati, permettono di realizzare un **filtro passa/alto** con un taglio di **frequenza** di circa **3.000 Hz**.

Questo significa che sull'**Emettitore** del transistor **TR1** ci ritroveremo le sole frequenze delle note **acute** che risultano **maggiori** di **3.000 Hz**.

Tutte le frequenze **inferiori** ai **3.000 Hz** verranno automaticamente **eliminate**.

Le frequenze delle **note acute** che preleviamo dal terminale **Emettitore** di **TR1**, verranno **raddrizzate** dal diodo **DS1** e filtrate dal condensatore elettrolitico **C9**.

La tensione **continua** ottenuta verrà applicata sul piedino d'ingresso **10** dell'**operazionale** siglato **IC1/B**, utilizzato in questo circuito per fornire sul suo piedino d'uscita **8** una **tensione** di polarità **positiva** più che sufficiente per pilotare il **Gate** del Triac **TRC1**.

Poichè l'**Anodo 2** di questo **Triac** è alimentato con una tensione **alternata**, quando sul suo **Gate** giunge la tensione di eccitazione fornita dalle note **acute** la lampadina si **accende**, quando questa tensione viene a mancare perchè nel brano musicale **non** sono presenti delle note **acute**, la lampadina si **spegne**.

- Dal cursore del potenziometro **R17** preleviamo il segnale di **BF** che ci servirà per accendere la lampada riservata alle note dei **medi**.

Come potete notare, questo segnale raggiunge la **Base** del transistor **TR2** passando attraverso i due condensatori **C11-C12** da **10.000 picofarad** e le due resistenze **R21-R22** da **18.000 ohm**, collega-

te all'**Emettitore** del transistor tramite la resistenza **R18** da **33.000 ohm** ed il condensatore **C13** da **4.700 picofarad**.

Questi componenti così collegati, ci permettono di realizzare un **filtro passa/banda** con un taglio di **frequenza** da circa **300 Hz** a **3.000 Hz**.

Questo significa che sull'**Emettitore** del transistor **TR2** ci ritroveremo le sole frequenze comprese tra i **300 Hz** e i **3.000 Hz**.

Tutte le frequenze **inferiori** a **300 Hz** o **superiori** a **3.000 Hz** verranno automaticamente **eliminate**.

Le frequenze delle **note medie** che preleviamo dal terminale **Emettitore** di **TR2**, verranno **raddrizzate** dal diodo **DS2** e filtrate dal condensatore elettrolitico **C15**.

La tensione **continua** ottenuta verrà applicata sul piedino **5** dell'**operazionale** siglato **IC1/C** e in tal modo dal piedino d'uscita **7** preleveremo una **tensione** di polarità **positiva** più che sufficiente per pilotare il **Gate** del Triac **TRC2**.

Quando sul **Gate** di **TRC2** giunge la tensione di eccitazione fornita dalle note **medie**, la lampadina si **accende**, quando questa tensione viene a mancare perchè nel brano musicale **non** sono presenti delle note **medie**, la lampadina si **spegne**.

- Dal cursore del potenziometro **R26** preleviamo il segnale di **BF** che ci servirà per accendere la lampada riservata alle note dei **bassi**.

Come potrete notare, questo segnale raggiunge la **Base** del transistor **TR3** passando attraverso le due resistenze **R27-R28** da **10.000 ohm**, collegate al suo **Emettitore** tramite il condensatore **C17** da **68.000 picofarad**.

**Fig.560** Ecco come si presenta il mobile per luci psichedeliche in grado di pilotare lampade da 12 volt.





Questi tre componenti così collegati, ci permettono di realizzare un **filtro passa/basso** con un taglio di **frequenza** di circa **300 Hz**.

Questo significa che sull'**Emettitore** del transistor **TR3** ci ritroveremo le sole frequenze **inferiori a 300 Hz** e non quelle **superiori** che verranno automaticamente **eliminate**.

Tutte le frequenze delle **note dei bassi** che preleveremo dall'**Emettitore** di **TR3** verranno **raddrizzate** dal diodo **DS3** e filtrate dal condensatore **C19**.

La tensione **continua** ottenuta verrà applicata sul piedino **12** dell'operazionale siglato **IC1/D** e in tal modo dal suo piedino d'uscita **14** preleveremo una tensione **positiva** più che sufficiente per pilotare il **Gate** del Triac **TRC3**.

Quando sul **Gate** di **TRC3** giunge la tensione di eccitazione fornita dalle note **basse** la lampadina si **accende**, quando questa tensione viene a mancare perchè nel brano musicale **non** sono presenti delle note **basse**, la lampadina si **spegne**.

A questo punto dobbiamo solo spiegare come si riesca a prelevare dai piedini d'uscita degli operazionali siglati **IC1/B-IC1/C-IC1/D** una tensione **positiva** in presenza dei segnali **acuti-medi-bassi** per eccitare i Triac.

Come potete notare, sui due piedini d'ingresso di ogni singolo operazionale appaiono un segno + ed un segno -, che non stanno ad indicare la **polarità** di alimentazione, bensì quanto segue:

- Se il valore della tensione applicata sul piedino + è **maggiore** del valore di tensione presente sul piedino -, sull'uscita dell'operazionale sarà presente una tensione **positiva**.

- Se il valore della tensione applicata sul piedino + è **minore** del valore di tensione presente sul piedino -, sull'uscita dell'operazionale **non** sarà presente nessuna tensione.

Poichè i piedini contrassegnati con un - di tutti e tre gli operazionali **IC1/B-IC1/C-IC1/D** sono polarizzati con una tensione **positiva** di **6 volt** che preleveremo sulla giunzione delle due resistenze **R7-R8**, è abbastanza intuitivo che quando sui piedini contrassegnati con un + giunge una tensione **maggiore di 6 volt** (tensione raddrizzata dai diodi **DS1-DS2-DS3**), sull'uscita dei tre operazionali sarà presente una tensione **positiva** che provvederà ad eccitare il Triac e di conseguenza ad **accendere** la lampadina collegata all'anodo **A2**.

Quando la tensione che giunge sui piedini contrassegnati con un + è **minore di 6 volt**, dall'usc-

#### ELENCO COMPONENTI LX.5021

R1 = 1.000 ohm 1/4 watt	R25 = 820 ohm 1/4 watt	C17 = 68.000 pF poliestere
R2 = 10.000 ohm 1/4 watt	R26 = 47.000 ohm pot. lin.	C18 = 33.000 pF poliestere
R3 = 47.000 ohm 1/4 watt	R27 = 10.000 ohm 1/4 watt	C19 = 1 mF elettrolitico
R4 = 1.000 ohm 1/4 watt	R28 = 10.000 ohm 1/4 watt	C20 = 1.000 mF elettrolitico
R5 = 47.000 ohm pot. lin.	R29 = 1.000 ohm 1/4 watt	C21 = 100.000 pF poliestere
R6 = 1 megaohm 1/4 watt	R30 = 100.000 ohm 1/4 watt	C22 = 100.000 pF poliestere
R7 = 10.000 ohm 1/4 watt	R31 = 820 ohm 1/4 watt	C23 = 470 mF elettrolitico
R8 = 10.000 ohm 1/4 watt	R32 = 1.000 ohm 1/4 watt	RS1 = ponte raddrizz. 100 V. 1 A.
R9 = 100 ohm 1/4 watt	C1 = 10 mF elettrolitico	DS1 = diodo tipo 1N.4150
R10 = 47.000 ohm pot. lin.	C2 = 10 mF elettrolitico	DS2 = diodo tipo 1N.4150
R11 = 4.700 ohm 1/4 watt	C3 = 10 mF elettrolitico	DS3 = diodo tipo 1N.4150
R12 = 22.000 ohm 1/4 watt	C4 = 10 pF ceramico	DL1 = diodo led
R13 = 22.000 ohm 1/4 watt	C5 = 10 mF elettrolitico	TR1 = NPN tipo BC.547
R14 = 1.000 ohm 1/4 watt	C6 = 10 mF elettrolitico	TR2 = NPN tipo BC.547
R15 = 100.000 ohm 1/4 watt	C7 = 8.200 pF poliestere	TR3 = NPN tipo BC.547
R16 = 820 ohm 1/4 watt	C8 = 8.200 pF poliestere	TRC1 = triac 500 V. 5 A.
R17 = 47.000 ohm pot. lin.	C9 = 1 mF elettrolitico	TRC2 = triac 500 V. 5 A.
R18 = 33.000 ohm 1/4 watt	C10 = 100.000 pF poliestere	TRC3 = triac 500 V. 5 A.
R19 = 82.000 ohm 1/4 watt	C11 = 10.000 pF poliestere	IC1 = TL.084
R20 = 120.000 ohm 1/4 watt	C12 = 10.000 pF poliestere	IC2 = uA.7812
R21 = 18.000 ohm 1/4 watt	C13 = 4.700 pF poliestere	T1 = trasform. 25 watt (T025.03)
R22 = 18.000 ohm 1/4 watt	C14 = 2.200 pF poliestere	sec.15 V. 0,5 A. - 12 V. 1,5 A.
R23 = 1.000 ohm 1/4 watt	C15 = 1 mF elettrolitico	S1 = interruttore
R24 = 100.000 ohm 1/4 watt	C16 = 10 mF elettrolitico	MICRO = microfono preampl.

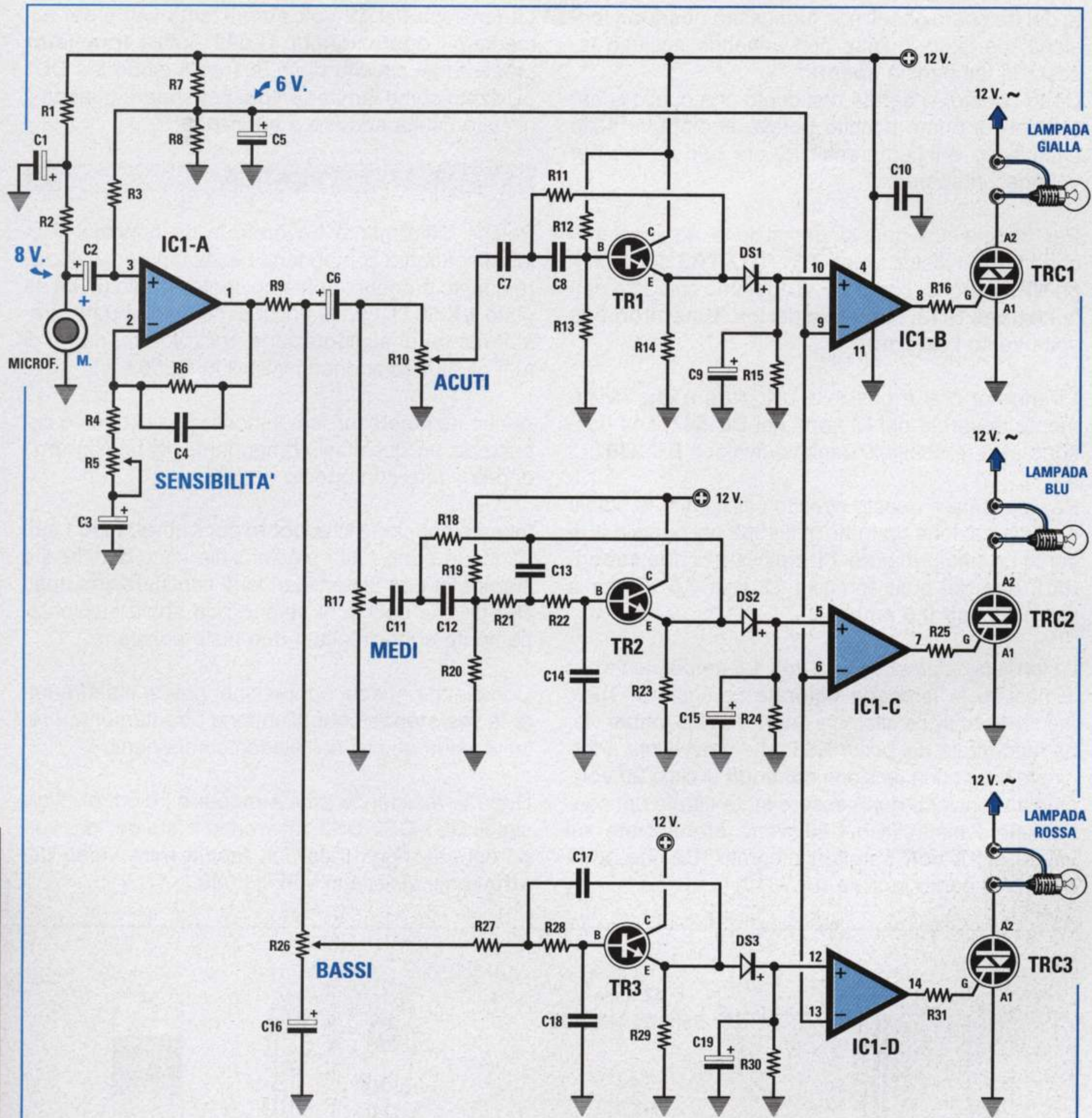
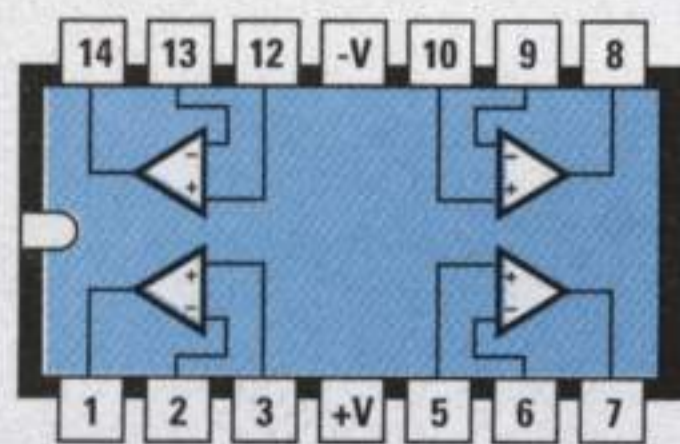
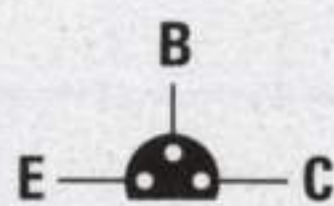


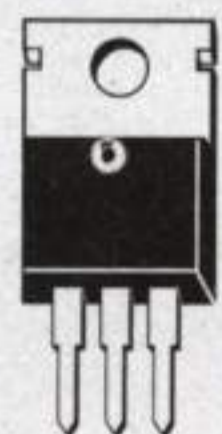
Fig.561 Schema elettrico del circuito per luci psichedeliche. In basso a sinistra, le connessioni dell'integrato IC1 (TL.084) viste da sopra e, in basso a destra, i terminali +/M del microfono viste da dietro. Notate le 3 sottili piste che collegano il terminale M alla carcassa metallica del microfono. Il transistor BC.547 è visto dal lato terminali.



TL 084

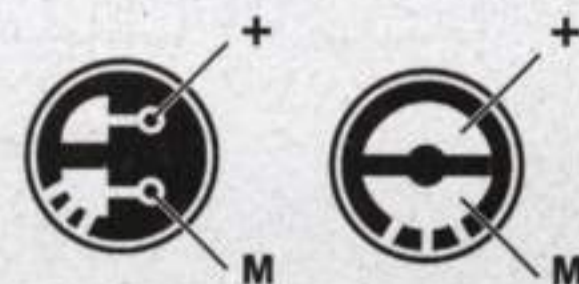


BC 547



A1 A2 G

TRIAC



MICROFONO

ta dei tre operazionali non fuoriuscirà **nessuna** tensione, pertanto il Triac non venendo eccitato lascerà la lampadina **spenta**.

Detto questo, vi sarete resi conto che quello schema che di primo acchito poteva sembrarvi molto complesso e incomprensibile, ora non ha più per voi nessun segreto.

Per completare questa descrizione aggiungiamo che i tre transistor siglati **TR1-TR2-TR3** sono di tipo **NPN** perchè, come già vi abbiamo spiegato nella **Lezione N.13**, la **freccia** dei loro **Emettitori** è rivolta verso l'**esterno**.

I transistor che è possibile utilizzare e che ovviamente troverete nel kit sono dei **BC.547**, che possono essere sostituiti dagli equivalenti **BC.238**.

Per alimentare questo circuito utilizziamo lo stadio di alimentazione riportato in fig.562 nel quale è presente un trasformatore **T1** provvisto di due **secondari**, uno dei quali fornisce **12 volt 1,5 amper** e l'altro **15 volt 0,5 amper**.

La tensione alternata dei **12 volt 1,5 amper** serve per alimentare le **lampade colorate** collegate ai Triac, mentre la tensione alternata dei **15 volt 0,5 amper** viene raddrizzata dal ponte **RS1**, che provvederà a fornire in uscita una tensione **continua** di circa **20 volt**. Questa tensione dopo essere stata filtrata dal condensatore elettrolitico **C20**, verrà **stabilizzata** sul valore di **12 volt** tramite l'integrato **IC2** che porta incisa sul corpo la sigla **uA.7812**.

La tensione dei **12 volt stabilizzata** serve per alimentare l'**operazionale TL084**, tutti i **transistor** presenti nel circuito di fig.561 ed il diodo led **DL1** utilizzato come lampada **spia** per sapere quando il circuito risulta **acceso** o **spento**.

### REALIZZAZIONE PRATICA

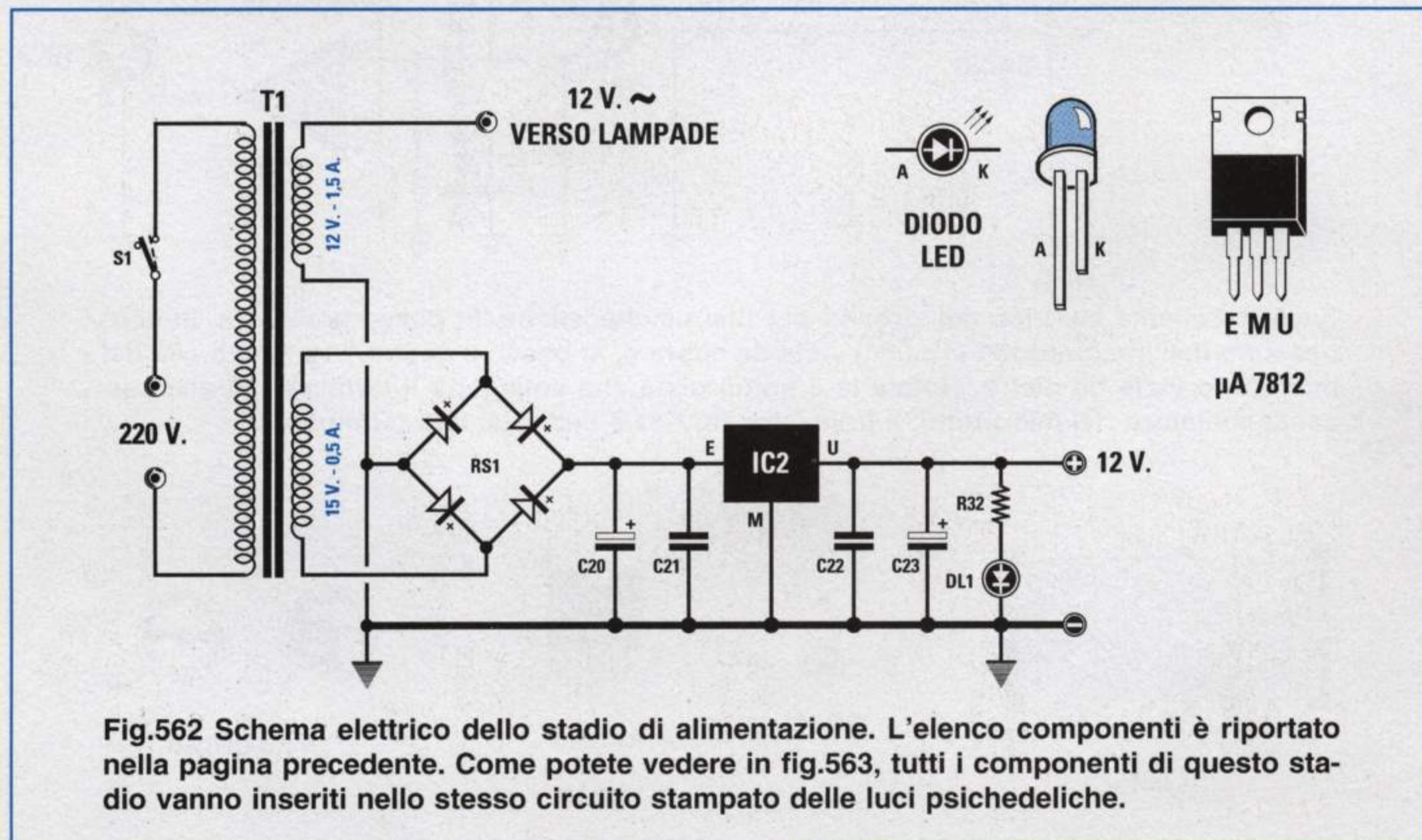
Poichè difficilmente troverete in un negozio di elettronica tutti i componenti necessari per realizzare questo progetto, abbiamo confezionato un **kit** siglato **LX.5021** completo di circuito stampato, trasformatore di alimentazione, microfono, Triac e di tutti gli altri componenti visibili in fig.563.

Anche se potete iniziare il montaggio di questo circuito da un qualsiasi componente, vi consigliamo di procedere con questo ordine.

Inserite dapprima lo **zoccolo** per l'integrato **IC1** saldandone bene tutti i piedini sulle piste del circuito stampato, non dimenticando di verificare che qualche grossa goccia di stagno non abbia involontariamente cortocircuitato due piste adiacenti.

Completata questa operazione, potete inserire tutte le **resistenze** controllandone attentamente i relativi valori ohmici nell'elenco componenti.

Dopo le resistenze potete montare i diodi al silicio siglati **DS1-DS2-DS3**, inserendo il lato del loro corpo contrassegnato da una **fascia nera** verso **destra** come visibile in vedi fig.563.



**Fig.562** Schema elettrico dello stadio di alimentazione. L'elenco componenti è riportato nella pagina precedente. Come potete vedere in fig.563, tutti i componenti di questo stadio vanno inseriti nello stesso circuito stampato delle luci psichedeliche.

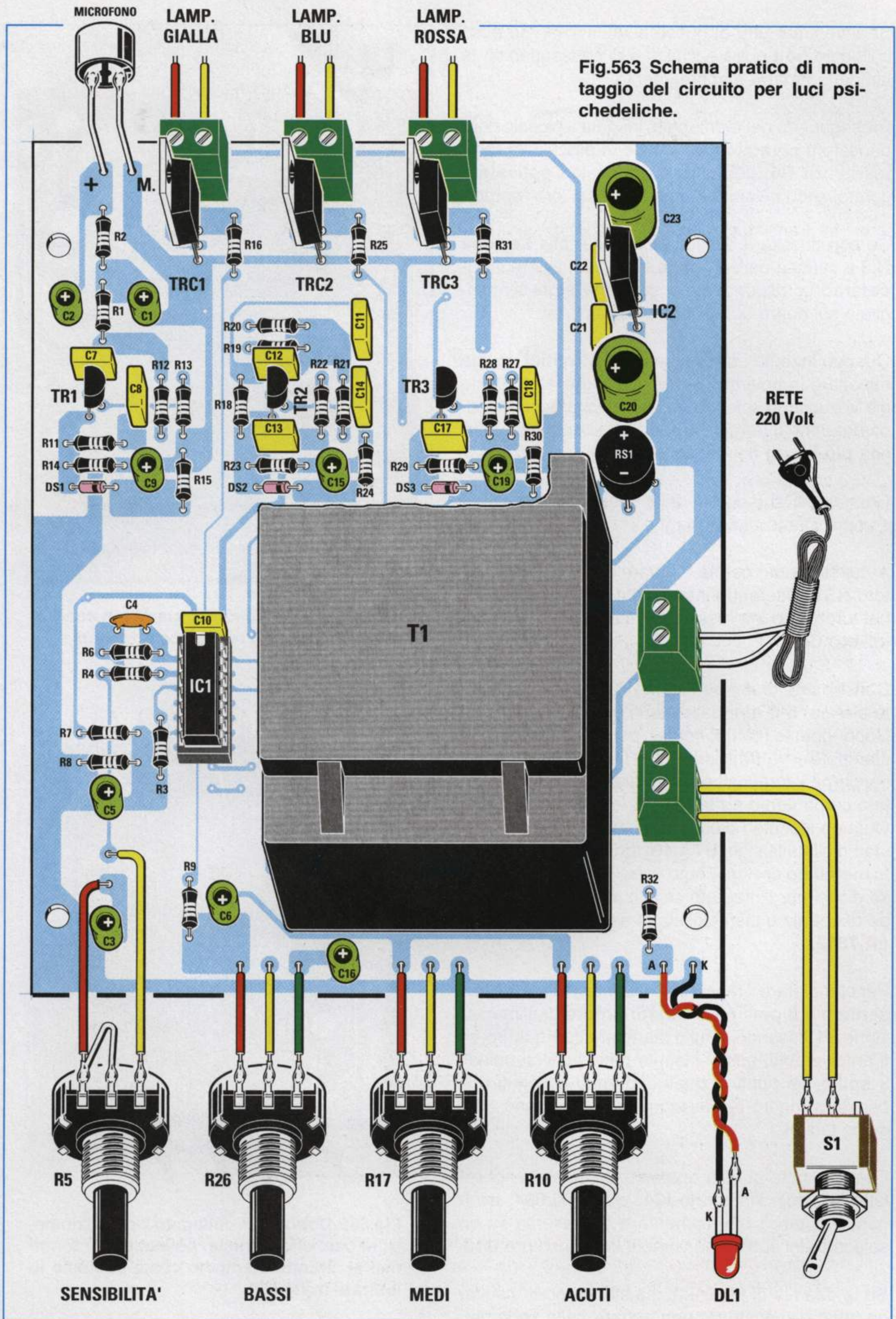


Fig.563 Schema pratico di montaggio del circuito per luci psichedeliche.

Se invertirete uno di questi diodi, il Triac ad esso collegato **non** potrà eccitarsi e di conseguenza la lampada rimarrà sempre spenta.

Proseguendo nel montaggio, inserite il piccolo condensatore **ceramico** siglato **C4** in prossimità della resistenza **R6**, poi tutti i condensatori **poliestere** controllando il valore stampigliato sul loro corpo.

Se non riuscite a decifrarlo, riandate alla **Lezione N.3** e cercate nelle **Tabelle N.11-12** il valore in **picofarad** corrispondente a ciascuna **sigla** stampigliata sul corpo di tali condensatori.

Quando inserite i condensatori **elettrolitici** dovete rispettare la polarità **+/-** dei due terminali e, come già vi abbiamo spiegato nelle lezioni precedenti, ricordate che il terminale **positivo** si riconosce perchè **più lungo** del negativo.

Comunque sul corpo degli elettrolitici troverete sempre stampigliato il segno **-**.

A questo punto potete montare il ponte raddrizzatore **RS1**, inserendo il terminale contrassegnato **+** nel foro posto in prossimità del condensatore elettrolitico **C20**.

Consigliamo di tenere il corpo del ponte distanziato a circa **5-6 mm** dallo stampato.

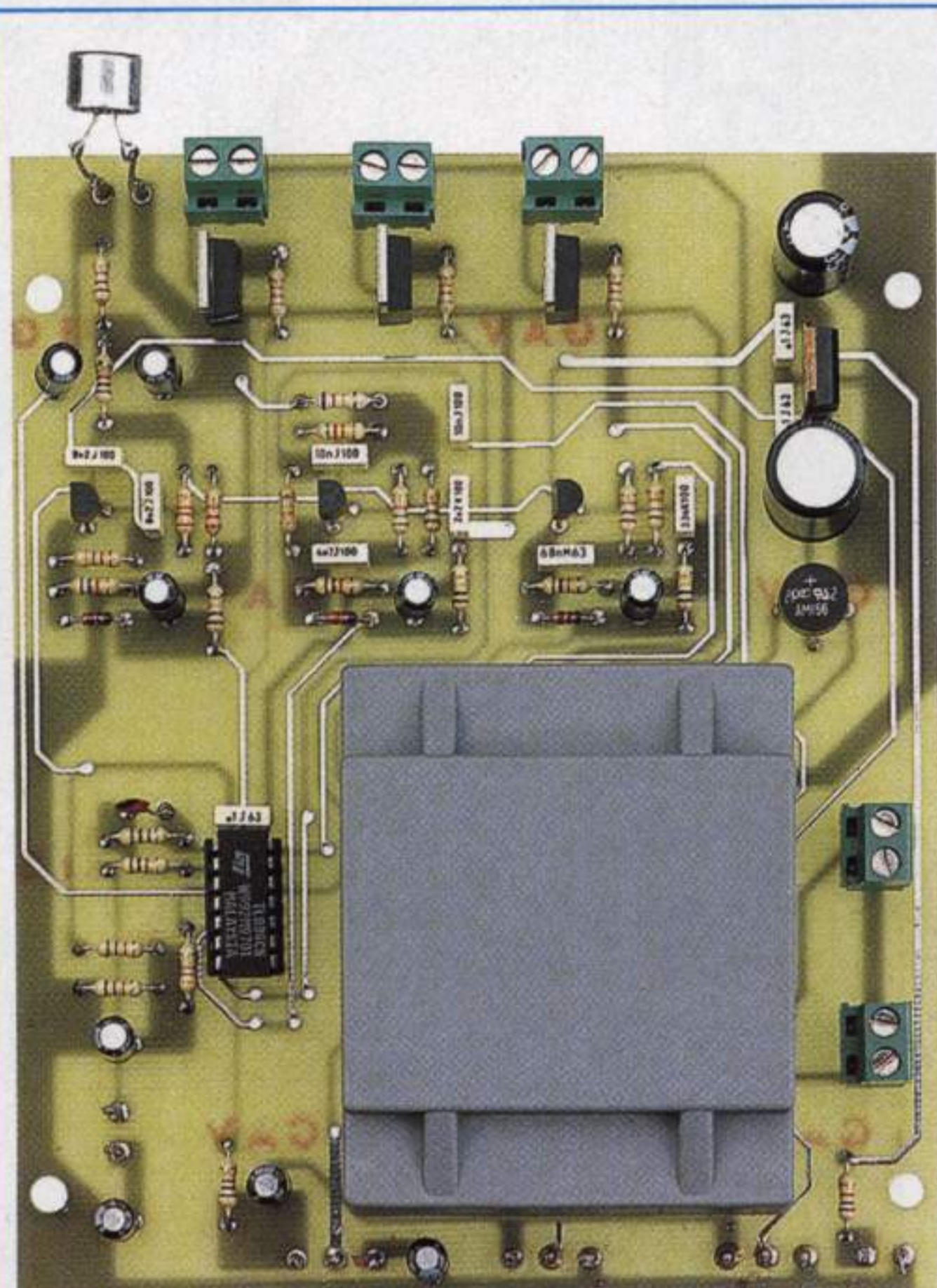
Dopo questo componente, potete inserire nello stampato i tre transistor **TR1-TR2-TR3** senza accorciarne i terminali ed orientando il lato **piatto** del loro corpo verso **sinistra**.

Quando inserite i diodi Triac (sul corpo dei quali è stampigliata la sigla **BTA.10**), dovete rivolgere il lato **metallico** del loro corpo verso **sinistra**, e lo stesso dicasi per l'integrato stabilizzatore **IC2** (sul corpo del quale è stampigliata la sigla **L.7812** oppure **uA.7812**).

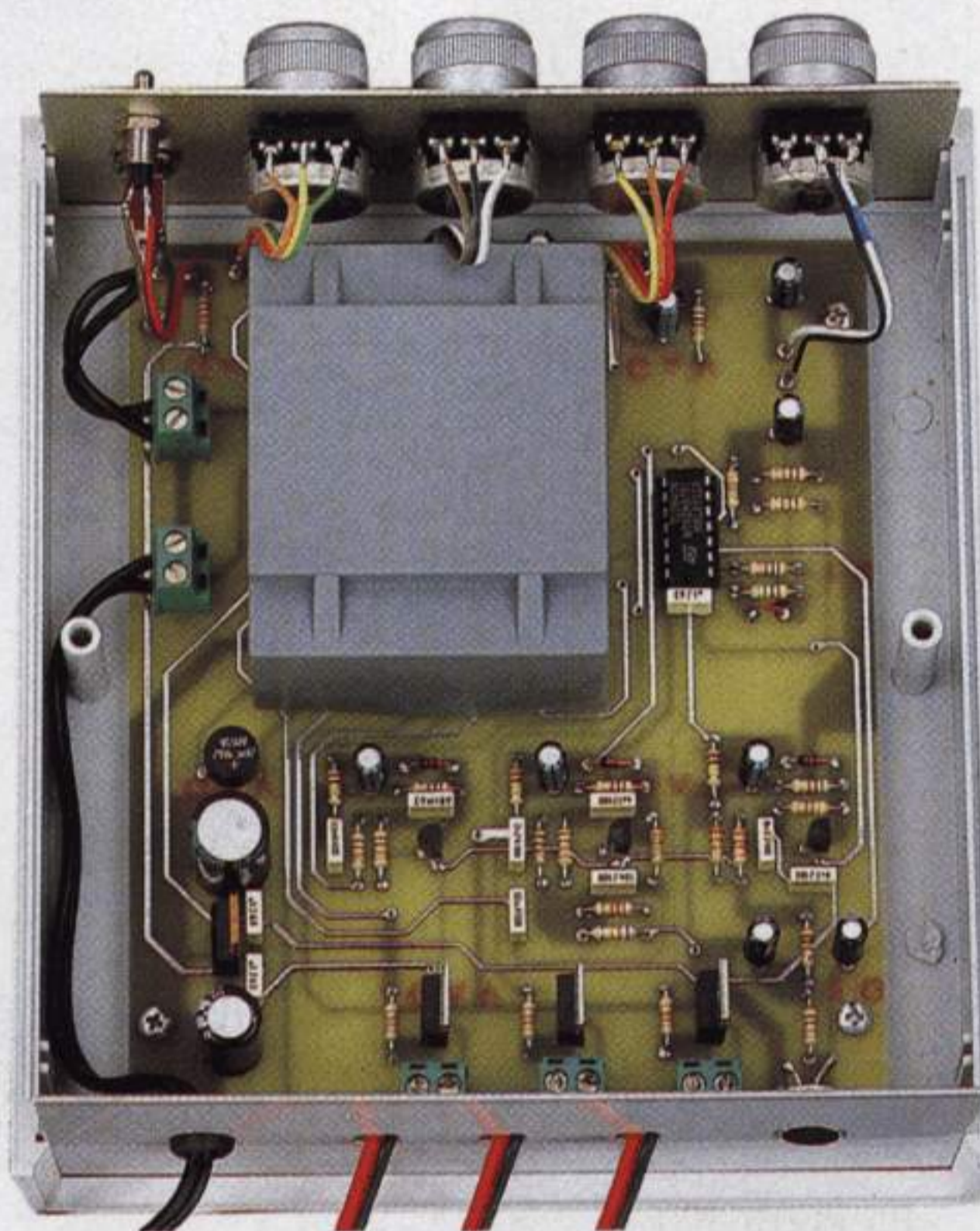
Per completare il montaggio inserite le cinque **morsettiere a 2 poli**, poi il **trasformatore** di alimentazione **T1** fissandolo sullo stampato con quattro viti autofilettanti; quindi inserite tutti i sottili terminali a **spillo** nei punti ai quali andranno collegati i fili per raggiungere i potenziometri, il microfono ed il diodo led **DL1**.

Eseguite tutte queste operazioni, innestate nel relativo zoccolo l'integrato **IC1**, cioè il **TL084**, rivolgendo la tacca di riferimento a **U** presente su un solo lato del suo corpo verso il condensatore **C10**.

Se le due file di piedini di questo integrato risultano tanto divaricate da non entrare nella sede del-



**Fig.564** Foto del circuito stampato con sopra montati tutti i relativi componenti.



**Fig.565** Dopo aver collegato i potenziometri al pannello frontale, collegatene i terminali al circuito stampato come abbiamo illustrato in fig.563.

lo zoccolo, le potete restringere **pressando** i due lati del corpo del componente sul piano del tavolo.

Dopo aver disposto tutti i piedini dell'integrato in corrispondenza delle relative sedi presenti nello zoccolo, pressatelo con forza.

Se constatate che uno dei tanti piedini, anzichè entrare perfettamente nel foro, ne fuoriesce, dovete sfilare l'integrato e poi reinserirlo.

## MONTAGGIO nel MOBILE

Lo stampato andrà collocato entro un mobile plastico dopo aver fissato sul pannello anteriore di quest'ultimo il potenziometro della **sensibilità** (vedi **R5**) e quelli del controllo dei **bassi** (vedi **R26**), dei **medi** (vedi **R17**) e degli **acuti** (**R10**), l'interruttore di rete **S1** ed il diodo led siglato **DL1**.

Prima di fissare i potenziometri, dovete accorciare i loro perni quanto basta per poter tenere le manopole distanziate di circa **1 mm** dal pannello.

Sui terminali a spillo presenti sul circuito stampato dovete saldare dei corti spezzoni di filo, saldandone le opposte estremità sui terminali dei quattro potenziometri come visibile in fig.563.

Nel collegare i fili verso al diodo **led** dovete rispettarne la polarità, quindi il filo collegato al terminale **più lungo** andrà saldato sul terminale dello stampato contrassegnato dalla lettera **A**.

Se involontariamente **invertite** questi due fili, il diodo led **non** si accenderà.

A questo punto prendete il piccolo **microfono** e saldate sulle due piste presenti sul suo lato posteriore (vedi fig.563) due corti spezzoni di filo rigidi da **1 mm**, ripiegandoli ad **L** per poterli saldare sui due terminali posti in alto sulla sinistra dello stampato.

Il corpo del microfono deve fuoriuscire di pochi millimetri dal pannello.

Per bloccarlo sul pannello potete usare un pò di pongo o plastilina.

**Importante** = Sul retro del microfono sono presenti due piste, una delle quali è collegata elettricamente al **metallo** che ricopre il microfono (terminale di **massa**), mentre l'altra, che risulta isolata, è il terminale **positivo** (vedi fig.561).

Il filo di **massa** va collegato al terminale dello stampato contrassegnato dalla lettera **M** e il filo **positivo** al terminale dello stampato contrassegnato dal simbolo **+**.

Alle morsettiere collocate in prossimità dei diodi **Triac** dovete collegare due fili che andranno ad alimentare delle lampadine da **12 volt**, che potrete

acquistare in qualsiasi negozio di elettricità o presso un elettrauto.

Poichè queste lampade **non** sono colorate, potete avvolgere il loro corpo con un pezzo di plastica o di carta trasparente di colore **Rosso-Blu-Giallo**.

Dopo aver collegato il cordone di rete alla morsettiere dei 220 volt, potete accendere il circuito tramite l'interruttore **S1** e se non avete commesso alcun errore vedrete subito accendersi il **diodo led**.

A questo punto potete collaudare il vostro progetto di **luci psichedeliche** ponendo il **microfono** a circa 10-15 cm dall'**altoparlante** di una radio o TV che trasmetta musica.

Inizialmente dovete ruotare le manopole dei **Bassi - Medi - Acuti** a **metà** corsa e quella della **Sensibilità** in una posizione in cui in **assenza** di suoni o rumori, le tre lampade risultino **spente**.

Non appena dall'altoparlante fuoriuscirà della musica o delle voci, le tre lampade **lampeggeranno** con maggiore o minore intensità.

Se notate che la lampada dei Bassi rimane sempre **accesa** e quella degli Acuti sempre **spenta**, dovete ruotare il potenziometro dei Bassi in senso antiorario e quello degli Acuti in senso orario.

Con un pò di pratica riuscirete subito a trovare la posizione sulla quale ruotare le quattro manopole dei potenziometri per ottenere una corretta accensione delle tre lampade.

Come noterete, anche **cantando** o parlando ad una certa distanza dal microfono, la lampada **rossa** lampeggerà in presenza delle note **basse**, la lampada **blu** in presenza delle note **medie** e la lampada **gialla** in presenza delle note **acute**.

## COSTO di REALIZZAZIONE

Tutti i componenti per la realizzazione di questo kit siglato **LX.5021** (vedi fig.563), compresi il **mobile** plastico, il circuito stampato, le quattro manopole per i potenziometri, il microfono più un cordone di rete completo di spina maschio .....L.105.000

Costo del solo stampato **LX.5021** .....L. 24.800

Ai prezzi riportati, già comprensivi di IVA, andranno aggiunte le sole spese di spedizione a domicilio.

Già da diversi anni la **magnetoterapia** viene usata in molti ospedali e cliniche private per accelerare la **calcificazione** dei **tessuti ossei**, per **disinfiammare** le cellule ammalate, per **rimarginare** piaghe e ferite, per lenire i dolori **muscolari** ed **artritici**, per potenziare le **difese immunitarie** dell'organismo e per curare tante altre patologie (vedi in proposito elenco a **pag.67** della rivista **N.189**) e sempre più spesso nei programmi **TV** dedicati alla "salute", **medici specialisti** presentano i nostri progetti elencando i risultati positivi che sono riusciti ad ottenere mediante questa **terapia**.

Come era prevedibile, questi programmi **TV** sono stati seguiti con interesse anche da molti medici i quali, dopo aver sperimentato l'efficacia della **magnetoterapia**, sempre più numerosi ci inviano dei pazienti con una regolare **ricetta medica** con la prescrizione "**Magnetoterapia mod. LX.12 volt**".

# MAGNETO

La anomala dicitura **LX.12 volt** in un primo momento è stata da noi interpretata come una svista da parte del medico, che anzichè scrivere la sigla completa dell'ultimo apparecchio da noi pubblicato e cioè **LX.1293**, si sarebbe limitato a riportarne solo la prima parte **LX.12**, associando il numero **12** al valore dell'alimentazione.

Dopo aver ricevuto l'ennesima ricetta con la dicitura **12 volt** sottolineata, ci è sorto però un dubbio ed abbiamo perciò telefonato ad alcuni medici prescrittori per conoscere il motivo di questa specifica richiesta.

Infatti, se l'indicazione di questa **bassa tensione** era motivata dalla sola esigenza di garantire la massima sicurezza al paziente, volevamo spiegare loro, che il **trasformatore** di alimentazione e tutto il **circuito**, compresa la **fascia irradiante**, risultano **isolati** per tensioni superiori ai **1.000 volt**.

Queste telefonate si sono rivelate per noi veramente illuminanti, perchè abbiamo potuto finalmente comprendere il reale motivo che si celava dietro la richiesta di un apparecchio a **12 volt**.

Prima d'ora, infatti, nessuno aveva mai pensato a tutte quelle persone che, per motivi di lavoro, passano molto tempo in **auto**, ad esempio rappresentanti, autotrasportatori, taxisti, ecc. e che, viaggiando con i finestrini aperti o con l'aria condizio-



Fig.1 La magnetoterapia viene utilizzata per curare molte malattie del nostro organismo senza usare nessun farmaco, quindi tutti possono praticarla perchè non ha nessuna controindicazione. Nota = Il suo utilizzo è precluso solo ai portatori di Pace-Marker e alle donne in gravidanza.

nata in funzione, sono spesso afflitti da forti **dolori** alla **schiena** e alle **articolazioni**: proprio costoro se avessero a disposizione una magnetoterapia funzionante a **12 volt** si potrebbero **curare** in auto, prelevando questa tensione dall'accendisigari.

E nemmeno era mai stata presa in considerazione l'esigenza di tutti quei **medici sportivi e massaggiatori** ai quali, dovendo curare sul campo gli atleti che nel corso di gare e competizioni sportive si procurano **lussazioni, distorsioni, strappi muscolari**, sarebbe di grande utilità una magnetoterapia in grado di funzionare con una **batteria portatile**.

Un simile apparecchio, in grado di funzionare a 12 volt, potrebbe del resto essere utilizzato vantaggiosamente da tutti noi che, per recarci al lavoro,

Su questo valore di frequenza rimane per circa **1 minuto**, poi nuovamente riparte da **2.500 Hz** e questo ciclo si ripete all'**infinito**.

Grazie a questo **cambio automatico** non dovrete più preoccuparvi di ricercare la giusta frequenza per curare i vostri malanni perchè, tra quelle generate, ci sarà anche quella specifica per la soluzione del vostro caso.

Abbiamo comunque previsto anche la funzione **manuale**, quindi premendo un solo **pulsante** potrete scegliere, tra le tante, **una sola** frequenza.

Un diodo led (vedi **DL1**) lampeggiando più o meno velocemente, permetterà di individuare il valore della frequenza selezionata.

# TERAPIA RF per AUTO

**Molte persone affette da reumatismi, dolori muscolari, artrosi lombari e dorsali, vengono indirizzate dal proprio medico alla nostra Sede per l'acquisto della Magnetoterapia LX.1293. Trovando in molte ricette la prescrizione "magnetoterapia a 12 volt" pensavamo ad un errore del medico e solo in un secondo tempo abbiamo compreso il motivo di tale richiesta.**

siamo costretti a rimanere in auto per diverso tempo ogni giorno.

Per realizzare questa magnetoterapia a **12 volt** ci siamo rifatti in gran parte allo schema del kit **LX.1293** ed abbiamo utilizzato le stesse frequenze, visto il **buon esito** con esse ottenuto su una infinità di pazienti in diverse cliniche private.

Abbiamo perciò inserito un **solo** stadio d'uscita anzichè **due**, abbiamo tolto il comando **manuale** del cambio frequenza e lo abbiamo sostituito con un **cambio automatico** perchè in auto la nostra attenzione deve essere concentrata sulla guida.

In pratica, questa magnetoterapia inizia con la frequenza di **2.500 Hz** e rimane su questo valore per **1 minuto**, poi passa automaticamente sulla frequenza di **1.250 Hz**, trascorso **1 minuto** passa sulla frequenza inferiore dei **625 Hz**, nuovamente dopo **1 minuto** sulla frequenza inferiore di **312 Hz** ed infine, dopo **1 minuto**, sull'ultima frequenza di **156 Hz**.

## SCHEMA ELETTRICO

Disponendo questa magnetoterapia di una **sola uscita**, con un unico microprocessore **ST62** da noi programmato (vedi **IC1**), siamo riusciti a realizzare lo **stadio oscillatore** e tutti gli **stadi divisori** necessari per ottenere le diverse frequenze. Come visibile in fig.2, sui piedini **2-3** dello stadio oscillatore del microprocessore risulta applicato un risonatore ceramico da **8 MHz** (vedi **FC1**). Questa frequenza serve al microprocessore per calcolare la durata dei vari tempi degli impulsi, e le frequenze ad onda quadra che ci permetteranno di prelevare dal suo piedino d'uscita **15** gli impulsi che utilizzeremo per pilotare il transistor **TR1**.

Quando questo transistor si porta in conduzione, il suo Collettore cortocircuita a **massa** le due resistenze **R15-R16** che alimentano gli Emettitori dei due transistor **oscillatori RF** siglati **TR2-TR3**. Di conseguenza questo **stadio oscillatore** genera un ben definito **treno di impulsi (156-312-625-**



**1.250-2.500 Hz)** della durata di **100 microsecondi**, in grado di coprire uno **spettro di frequenze** che, partendo da un minimo di **18 MHz**, raggiunge i **900 MHz**.

Questi **impulsi**, applicati nelle spire interne della **piattina irradiante**, vengono irradiati verso l'esterno per penetrare nella parte del nostro corpo sulla quale la piattina è appoggiata così da esplicare la loro benefica **azione terapeutica**.

Tornando al microprocessore **IC1**, possiamo vedere che al suo piedino **11** risulta collegato il deviatore **S2** ed al piedino **10** il pulsante **P1**.

**Chiudendo** il deviatore **S2**, cioè collegando il piedino **11** a **massa**, otteniamo un funzionamento **automatico**, quindi ad ogni intervallo di **1 minuto** il microprocessore cambierà in successione la frequenza degli impulsi **2.500-1.250-625-312-156 Hz**.

**Aperto** il deviatore **S2**, cioè scollegando il piedino **11** da **massa**, otteniamo un funzionamento **manuale**, quindi per cambiare frequenza dobbiamo premere 1-2-3 volte, ecc., il **pulsante P1**.

Il diodo led siglato **DL1**, collegato al piedino **14** del microprocessore, indica con il suo **lampeggio** quando cambia la frequenza degli impulsi, infatti sulle frequenze più basse lampeggerà molto lentamente, poi man mano che aumenta la frequenza aumenterà anche la velocità del lampeggio.

Questo led ci servirà per controllare se la magnetoterapia funziona in **automatico** in modo regolare e anche per scegliere, tramite il pulsante **P1**, la frequenza desiderata quando **S2** viene posto sulla funzione **manuale**.

Il diodo led siglato **DL2**, collegato al piedino **13**, si **accenderà** solo se la **piattina irradiante** risulta **collegata** alla boccia d'uscita.

Poiché il microprocessore "sente" quando manca la piattina, oltre a spegnere il diodo led **DL2** bloccherà gli impulsi in uscita dal piedino **15** necessari per pilotare lo stadio oscillatore **TR2-TR3** e di conseguenza si **spegnerà** anche il diodo **DL1**.

Il diodo led **DL2** è stato aggiunto come **spia** di controllo, perchè non è da escludere che in auto, tirando involontariamente il cordone della **piattina irradiante**, si possa distaccare un filo dallo **spinnotto** e che quindi la magnetoterapia, pur funzionando regolarmente, non invii alla **piattina irradiante** nessun segnale **terapeutico**.

Se vedete entrambi i diodi led **spenti** e non sapete se ciò dipende dalla **piattina irradiante** o da un

difetto di montaggio della parte elettronica, vi consigliamo di **cortocircuitare** con uno spezzone di filo la boccia d'**uscita** e, se i due diodi led si **accenderanno**, significa che la piattina è **interrotta**. Il microprocessore, tramite il punto di giunzione di **JAF4-R17** collegato al suo piedino **9**, verifica la presenza di tensione e riesce così a determinare se la piattina è inserita correttamente o se è disinserita o interrotta.

Per rilevare la frequenza preleva, tramite il condensatore **C12**, gli impulsi presenti ai capi della impedenza **JAF1** e li invia sul piedino **12**.

A questo punto, il microprocessore esegue un controllo dei vari **impulsi** e di conseguenza fa lampeggiare il diodo led ad una velocità più o meno elevata a seconda della **frequenza di ripetizione** degli impulsi di **AF**.

In apertura di articolo abbiamo affermato che questa magnetoterapia funziona con una tensione di **12 volt**, ma è doveroso precisare che riesce a funzionare anche con una tensione **minima** di **9 volt** ed una **massima** di **18 volt**.

A questo punto qualcuno potrebbe pensare che questa magnetoterapia che funziona con soli 12 volt, sia **meno potente** e quindi **meno efficace** rispetto alla magnetoterapia **LX.1293** che funziona invece con la tensione di rete a **220 volt**.

In realtà la sua **potenza** risulta analoga a quella della **LX.1293**; infatti anche se riandando a pag.72 della rivista **N.189** noterete che lo **stadio oscillatore RF** di potenza viene alimentato a **15 volt** anziché a **12 volt**, non bisogna dimenticare che la **batteria** di un'auto eroga con il motore spento **12,6 volt** e a motore in funzione una tensione che sale sui **14-15 volt**.

## LA PIATTINA IRRADIANTE

A questa magnetoterapia è possibile collegare direttamente la piattina irradiante **PC.1293**, già presentata nella rivista **N.189**, delle dimensioni di:

**23 x 42 centimetri circa**

Molti medici ci hanno fatto presente che una piattina di tale grandezza, anche se è valida per curare tutte le zone del nostro corpo, risulta **poco** pratica per **avvolgere** gli arti, cioè gambe, ginocchia,

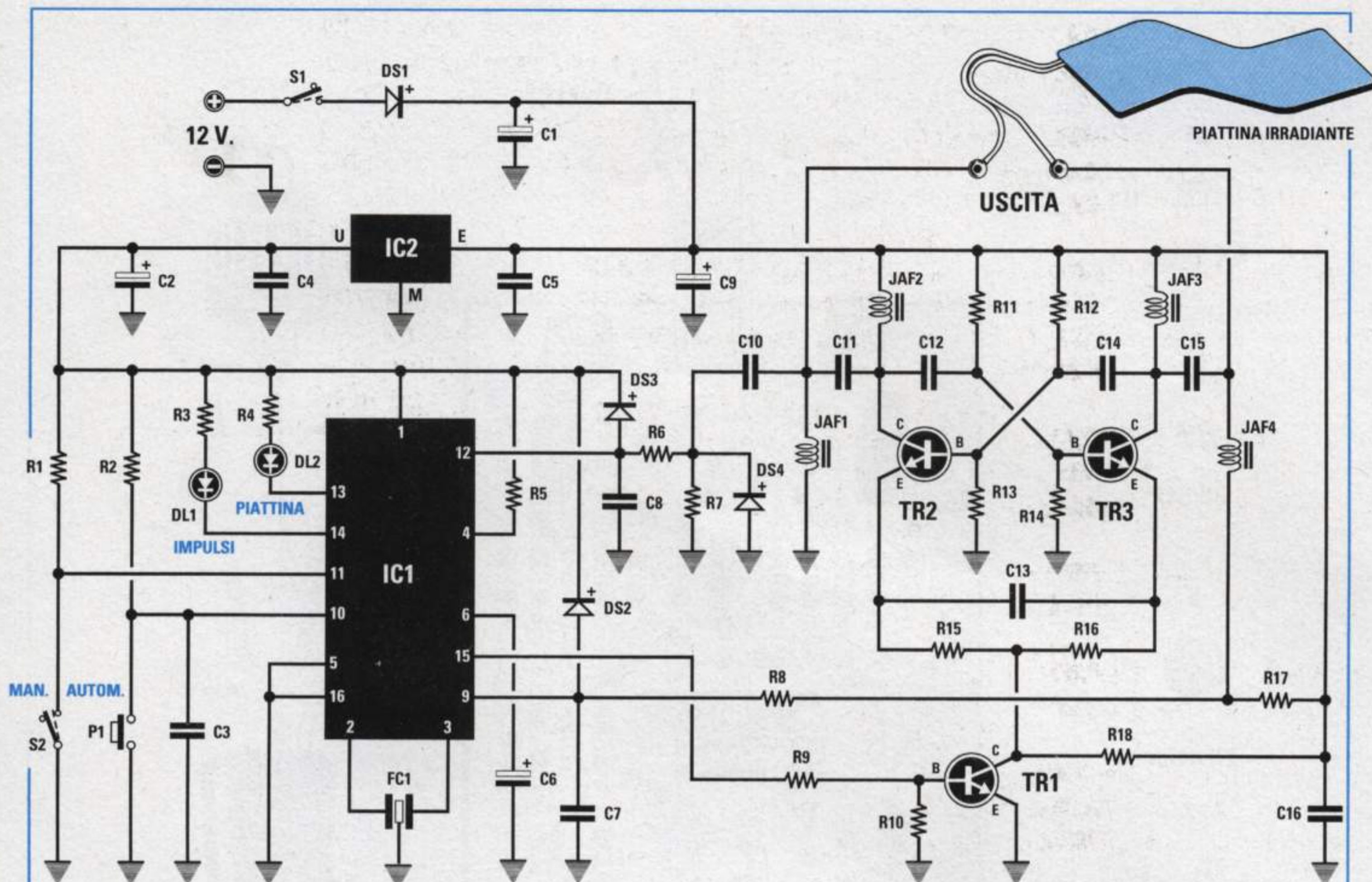


Fig.2 Schema elettrico della magnetoterapia da alimentare con una tensione continua compresa tra i 9 e i 15 volt. A questo circuito potrete collegare sia la piattina irradiante della precedente magnetoterapia PC.1293 che la nuova siglata PC.1324 (vedi fig.4).

#### ELENCO COMPONENTI LX.1324

R1 = 10.000 ohm 1/4 watt  
 R2 = 10.000 ohm 1/4 watt  
 R3 = 470 ohm 1/4 watt  
 R4 = 470 ohm 1/4 watt  
 R5 = 10.000 ohm 1/4 watt  
 R6 = 4.700 ohm 1/4 watt  
 R7 = 47.000 ohm 1/4 watt  
 R8 = 12.000 ohm 1/4 watt  
 R9 = 4.700 ohm 1/4 watt  
 R10 = 47.000 ohm 1/4 watt  
 R11 = 47.000 ohm 1/4 watt  
 R12 = 47.000 ohm 1/4 watt  
 R13 = 10.000 ohm 1/4 watt  
 R14 = 10.000 ohm 1/4 watt  
 R15 = 10 ohm 1/4 watt  
 R16 = 10 ohm 1/4 watt  
 R17 = 2.200 ohm 1/4 watt  
 R18 = 10.000 ohm 1/4 watt  
 C1 = 47 mF elettrolitico  
 C2 = 22 mF elettrolitico  
 C3 = 100.000 pF poliestere  
 C4 = 100.000 pF poliestere  
 C5 = 100.000 pF poliestere  
 C6 = 1 mF elettrolitico  
 C7 = 100.000 pF poliestere

C8 = 470 pF ceramico  
 C9 = 47 mF elettrolitico  
 C10 = 1.000 pF ceramico  
 C11 = 1.000 pF ceramico  
 C12 = 33 pF ceramico  
 C13 = 10.000 pF ceramico  
 C14 = 33 pF ceramico  
 C15 = 1.000 pF ceramico  
 C16 = 100.000 pF poliestere  
 JAF1 = impedenza 4,7 microhenry  
 JAF2 = impedenza 1 microhenry  
 JAF3 = impedenza 1 microhenry  
 JAF4 = impedenza 4,7 microhenry  
 FC1 = ris. cer. 8 MHz  
 DS1 = diodo tipo 1N.4007  
 DS2-DS4 = diodi tipo 1N.4150  
 DL1-DL2 = diodi led  
 TR1 = NPN tipo BC.547  
 TR2 = NPN tipo 2N.4427  
 TR3 = NPN tipo 2N.4427  
 IC1 = EP.1324  
 IC2 = MC.78L05  
 S1 = interruttore  
 S2 = deviatore  
 P1 = pulsante

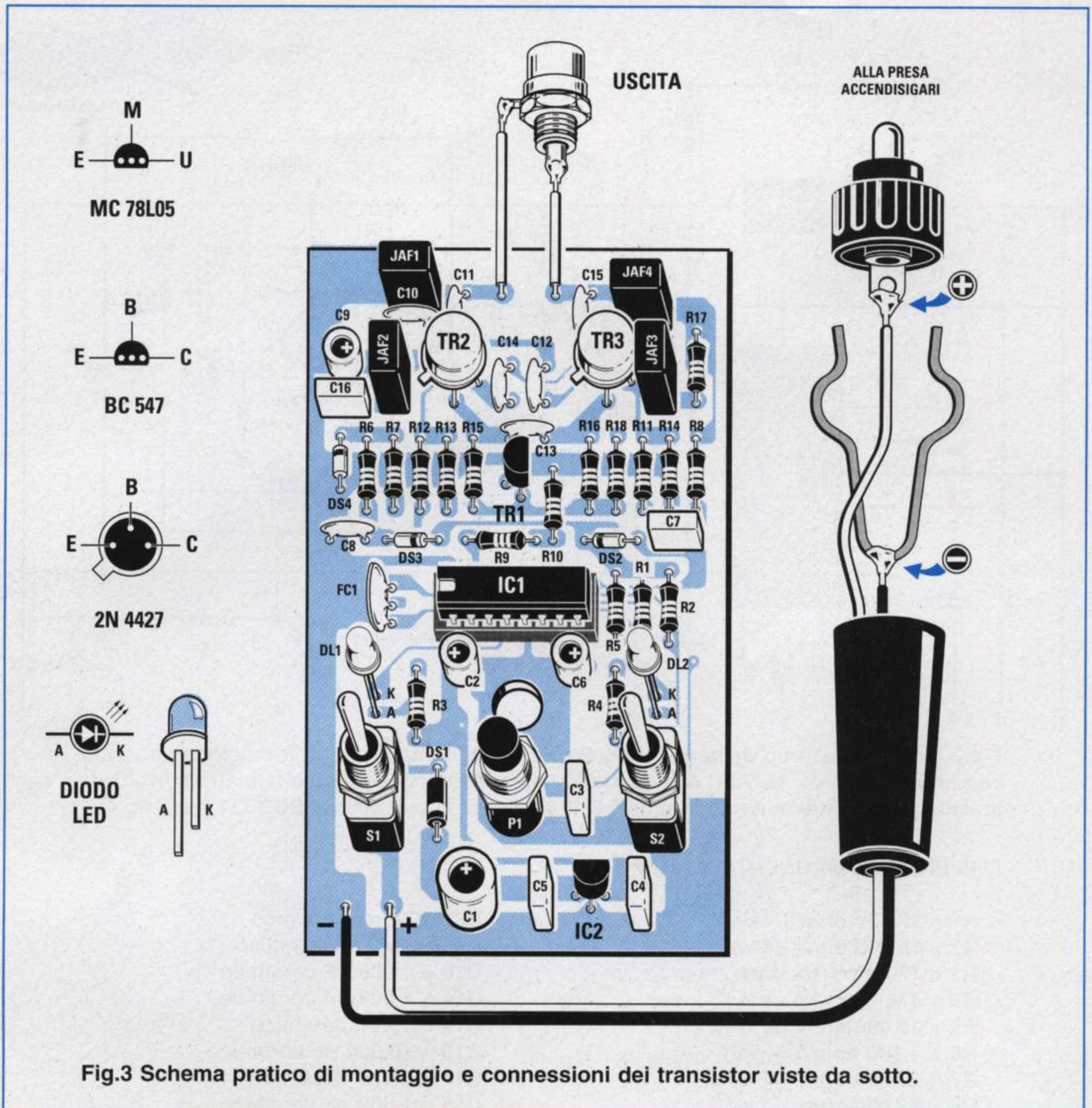


Fig.3 Schema pratico di montaggio e connessioni dei transistor viste da sotto.

braccia ed il collo per curare la cervicale: a tal fine sarebbe infatti più comoda una fascia **stretta** e più **lunga** (vedi fig.4).

Poichè le spire interne alla piattina debbono essere calcolate e disposte in modo tale da non **attenuare** delle frequenze, non è ci è stato possibile restringerla oltre i **13 cm** circa ed allungarla più di **85 cm**.

Le dimensioni di questa **nuova fascia** siglata **PC.1324** sono le seguenti:

**13 x 85 centimetri circa**

È quindi possibile avvolgerla tutt'intorno ad un ginocchio, un braccio, un polso, una caviglia, rinfor-

zando in quel solo e preciso punto l'azione terapeutica.

È possibile utilizzare la fascia **PC.1324** anche con la precedente fascia **PC.1293**.

### REALIZZAZIONE PRATICA

Il circuito stampato da utilizzare per questo montaggio è un doppia faccia siglato **LX.1324**.

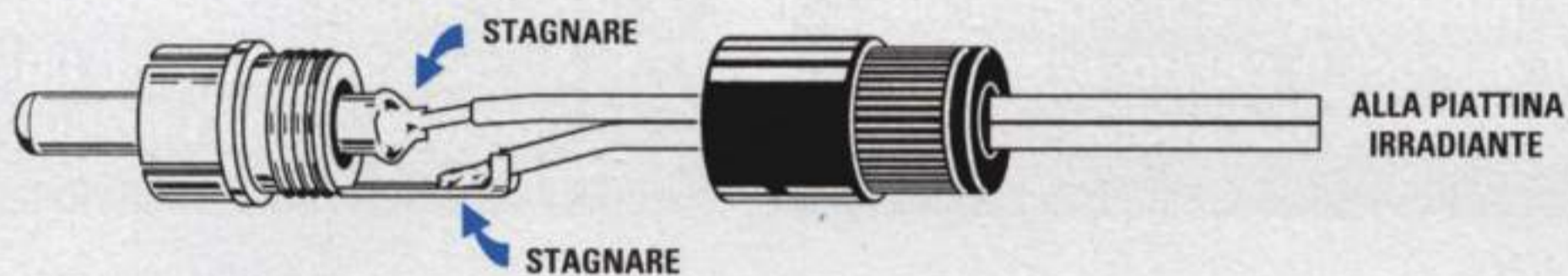
Su questo circuito andranno montati tutti i componenti richiesti, disponendoli come visibile in fig.3.

Potete iniziare il montaggio dallo zoccolo per l'integrato **IC1** e proseguire con tutte le **resistenze**, cercando sempre di eseguire delle saldature perfette.



Fig.4 In questa foto potete vedere la differenza che esiste tra la piattina irradiante PC.1324 (vedi sopra) e quella precedente siglata PC.1293.

Le estremità dei due fili che fuoriescono da queste piattine andranno saldate ai terminali dello spinotto maschio che troverete nel kit.



Inserite quindi i due diodi al silicio con corpo in vetro, orientando la parte del loro corpo contornata da una **fascia nera** verso sinistra nel caso del diodo **DS2**, verso destra nel caso del diodo **DS3**, e verso l'alto nel caso del diodo **DS4**.

Nell'inserire il diodo **DS1** con corpo plastico dovette fare attenzione a rivolgere verso il basso la parte del suo corpo contornata da una **fascia bianca** (vedi fig.3).

Dopo questi componenti inserite i condensatori **ceramici**, i **poliestere** e gli **elettrolitici**, rispettando la polarità **+/-** dei loro due terminali.

Sulla sinistra dello zoccolo di **IC1** inserite il filtro ceramico **FC1** provvisto di **3 terminali**, mentre sulla parte alta del circuito stampato le quattro impedenze siglate **JAF1-JAF2-JAF3-JF4**.

Prima di saldarle, controllate il valore in **microhenry** stampigliato sul loro corpo.

Dovete inserire le due impedenze con stampigliato **4,7** nelle posizioni contrassegnate dalle sigle **JAF1-JAF4** e le due impedenze con stampigliato **1** nelle posizioni contrassegnate dalle sigle **JAF2-JAF3**.

A questo punto potete prendere i due transistor metallici **2N4427** ed inserirli nelle posizioni indicate con le sigle **TR2-TR3**, pressandoli quel tanto che

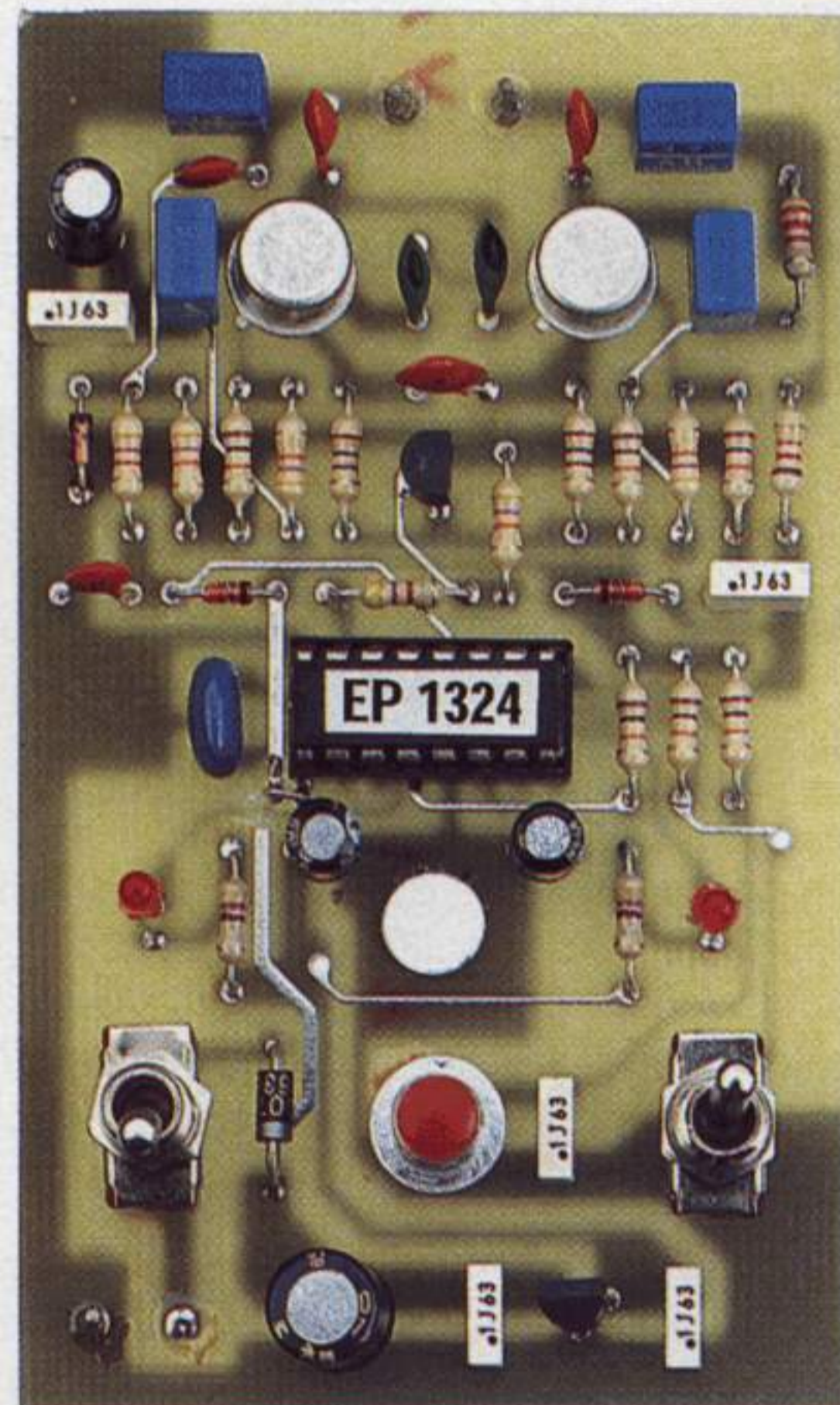
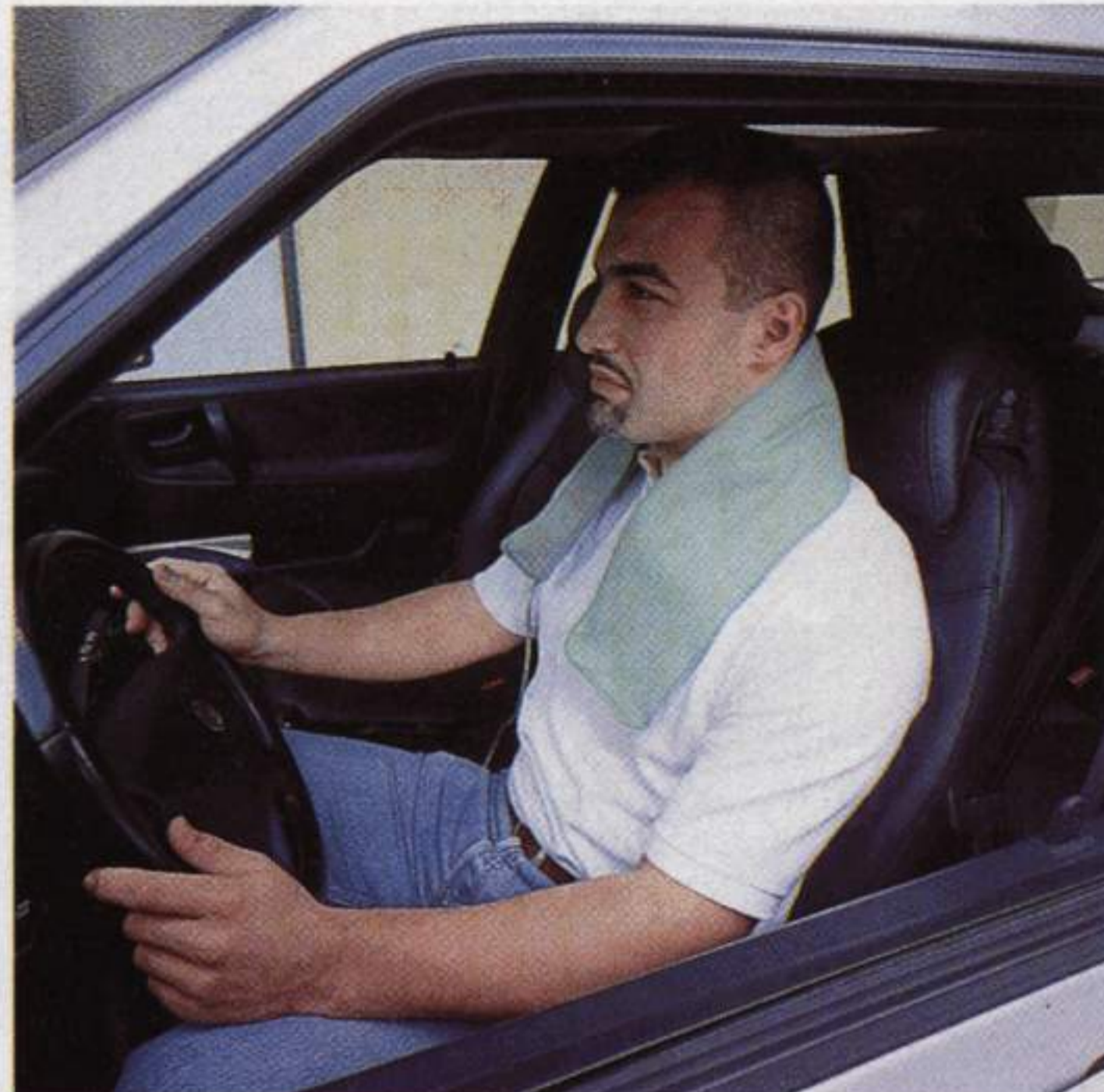


Fig.5 Foto del circuito stampato LX.1324 con sopra montati tutti i componenti.



**Fig.6** Chi soffre di dolori di schiena, artrosi lombare, algie intercostali, ecc., potrà fissare con degli elastici il panno irradiante PC.1293 sullo schienale del sedile.



**Fig.7** Per curare le cervicale potrete avvolgere il panno irradiante PC.1324, cioè quello lungo e stretto (vedi fig.4), attorno al collo come se fosse una sciarpa.

basta perchè i loro corpi risultino collocati alla stessa altezza delle quattro impedenze **JAF**.

Sotto il condensatore **C13** inserite il transistor plastico **TR1**, rivolgendo la parte **piatta** del suo corpo verso **destra**.

Inserite in basso l'integrato stabilizzatore **IC2** siglato **78L05**, orientando la parte **piatta** del suo corpo verso l'**alto**, poi inserite nel relativo zoccolo l'integrato **IC1**, che risulta etichettato **EP.1324** essendo un microprocessore programmato, rivolgendo la tacca di riferimento a **U** presente sul suo corpo verso il filtro **FC1**.

Completate queste operazioni, potete inserire i due deviatori **S1-S2**, il pulsante **P1** e i due diodi led **DL1-DL2**.

Montate dapprima i due **deviatori**, poi il **pulsante** saldandone i terminali sulle piste del circuito stampato, dopodichè montate i diodi led **senza saldare** i relativi terminali, inserendo il terminale **più lungo** nel foro indicato **A** visibile in prossimità del corpo dei due deviatori.

A questo punto vi conviene applicare sul mobile l'apposita etichetta **autoadesiva**, poi togliere il **dado superiore** dal corpo del pulsante e dei due deviatori ed inserirli nel mobile, fissando poi il tutto con i dadi tolti precedentemente.

Muovendo i terminali dei diodi led, cercate di far

fuoriuscire la loro testa dai fori presenti sul mobile e, solo dopo aver ottenuto questa condizione, **saldateli** sulle piste del circuito stampato.

Fissate quindi sul mobile la **presa d'uscita** e saldare i suoi due terminali, con un corto spezzone di filo, sulle piste del circuito stampato visibili in prossimità del deviatore **S1**.

Sull'estremità del filo della **piattina irradiante** dovete saldare lo spinotto **maschio** inserito nel kit senza preoccuparvi della polarità dei due fili.

Per alimentare il circuito prendete lo spezzone di filo bifilare colorato **rosso/nero** sempre presente nel kit e, dopo averne saldata una estremità sulla presa accendisigari utilizzando il filo **rosso** per il **positivo** e il **nero** per la **massa**, collegate l'opposta estremità alle piste **+/-** presenti sul circuito stampato.

Per evitare che i due fili possano staccarsi dalle piste sulle quali risultano saldati se tirati con forza, annodateli dalla parte interna del mobile.

#### ULTIMI CONSIGLI

Con questa magnetoterapia non avrete più la preoccupazione di ricercare la frequenza degli impulsi più idonei per guarire o attenuare i dolori velocemente, perchè dalla frequenza di **2.500 impulsi**, dopo **1 minuto** di applicazione, l'apparec-



**Fig.8** Per curare artrosi al ginocchio, lussazioni o accelerare la guarigione di fratture ossee, sarà sufficiente avvolgere la fascia PC.1324 intorno all'arto da curare.

chio passerà automaticamente sulla frequenza di **1.250 impulsi** rimanendovi per **1 minuto**, per poi passare sulla frequenza di **625 impulsi** e, dopo **1 minuto** di applicazione, sulla frequenza di **312 impulsi**, trascorso **1 altro minuto** sui **156 impulsi** ed infine, dopo **1 minuto**, nuovamente sui **2.500 impulsi** per ripetere all'infinito il ciclo sopra riportato. Chi è affetto da dolori acuti noterà subito che questi spariranno anche dopo una sola applicazione, comunque per ottenere una **completa** azione **terapeutica** è consigliabile protrarre la cura per più settimane.

Per rimarginare **fratture** ossee o per la cura dell'**osteoporosi** conviene prolungare la terapia per mesi.

Anche le persone **sane** possono sottoporsi quotidianamente a questa terapia, che non solo previene i dolori di origine reumatica o artrosica, ma provvede anche a rinforzare le **difese immunitarie** dell'organismo, a migliorare la circolazione sanguigna, ecc.

Per praticare questa terapia **non** è necessario che il panno venga posto a diretto contatto con l'epidermide, quindi potrete tenerlo appoggiato sopra alla giacca o ai pantaloni, oppure sopra ad un arto ingessato, perchè gli **impulsi** riescono a passare attraverso stoffe o tessuti anche aventi uno spessore di **20-25 cm**.



**Fig.9** Ecco come si presenta il piccolo contenitore plastico della magnetoterapia da alimentare con la batteria della propria auto. Tenendo il deviatore S2 sulla posizione cambio automatico, fuoriusciranno, una di seguito all'altra, tutte le frequenze necessarie per curare qualsiasi tipo di malattia.

#### COSTO di REALIZZAZIONE

Tutti i componenti per la realizzazione della magnetoterapia siglata **LX.1324** (vedi fig.3), compresi il circuito stampato, la presa per accendisigari, il mobile plastico ed **esclusa** la sola piattina irradiante che dovrà essere richiesta a parte .....L.56.000

Piattina irradiante **PC.1293**, dimensioni **23x42 cm**, completa di connettore cromato .....L.45.000

Piattina irradiante **PC.1293X**, dimensioni **23x42 cm**, senza connettore .....L.40.000

Piattina irradiante **PC.1324**, dimensioni **13x85 cm**, senza connettore .....L.40.000

Costo del solo stampato **LX.1324** .....L. 8.300

Ai prezzi riportati, già comprensivi di IVA, andranno aggiunte le sole spese di spedizione a domicilio.



# una LUCE che si ACCENDE

Ormai tutti sanno che utilizzando un diodo **Triac** è possibile variare la luminosità di una lampada dal suo **minimo** al suo **massimo** e viceversa.

Questa semplice funzione non accontenta però chi, e sono in molti, vorrebbe ottenere l'effetto **alba - tramonto** in modo totalmente automatico per rendere più realistico il proprio plastico ferroviario o il Presepe o per dare maggiore spettacolarità alla scenografia in uso nei piccoli teatri amatoriali.

Prendiamo dunque spunto da questo progetto per insegnarvi in che modo eccitare i Triac con la tecnica **PWM (Pulse Width Modulation)**, che si differenzia dalla usuale tecnica degli impulsi **sfasati** che normalmente tutti conoscono ed utilizzano.

È risaputo che se gli **impulsi** giungono sul terminale **Gate** del Triac esattamente quando le due semionde positive e negative passano sullo **0**, sulla sua uscita si ritrovano due semionde **complete** e quindi la massima tensione di rete, vale a dire **220 volt** (vedi fig.1).

Se gli impulsi giungono sul **Gate** del Triac quando le due semionde positive e negative hanno già percorso **metà** del loro tragitto (vedi fig.2), dall'uscita del Triac fuoriescono due semionde **incomplete** e

quindi la tensione dei 220 volt si **dimezza**. Ciò significa che in uscita abbiamo una tensione di soli **110 volt**.

Per ottenere gli impulsi necessari ad innescare il **Gate** di un Triac con la tecnica **PWM** bisogna utilizzare un amplificatore **operazionale** (vedi fig.3). Sul piedino **invertente** deve essere applicato un segnale a **dente di sega** e sul piedino **non invertente** una tensione **positiva**.

Quando la tensione sul piedino **non invertente** è **minore** rispetto alla tensione presente sul piedino **invertente**, sull'uscita dell'operazionale risulta presente una tensione di **0 volt** che possiamo anche definire **livello logico 0**.

Quando la tensione sul piedino **non invertente** supera il livello della tensione presente sul piedino **invertente**, sull'uscita dell'operazionale risulta presente una tensione **positiva** che possiamo anche definire **livello logico 1**.

Se noi applichiamo una tensione di **2 volt** sul piedino **non invertente**, quando il segnale a **dente di sega** raggiunge i **2 volt** sul piedino **invertente**, sul

piegino d'uscita dell'operazionale abbiamo un **livello logico 0** che ritorna a **livello logico 1** quando il segnale a **dente di sega** scende bruscamente sui **zero volt**.

Quando il segnale a dente di sega torna nuovamente a salire e raggiunge il valore di **2 volt**, automaticamente sull'uscita dell'operazionale ritroviamo un **livello logico 0**.

In questo modo sull'uscita dell'operazionale abbiamo delle **onde quadre** che rimangono per un tempo **minore** sul **livello logico 1** e per un tempo **maggiore** sul **livello logico 0** (vedi fig.4).

Se noi applichiamo una tensione di **9 volt** sul piedino **non invertente**, quando il segnale a **dente di sega** raggiunge i **9 volt** sul piedino **invertente**, sul piedino d'uscita dell'operazionale abbiamo un **livello logico 0** che ritorna a **livello logico 1** quando il segnale a **dente di sega** scende bruscamente sui **zero volt**.

Quando il segnale a **dente di sega** risalendo raggiunge il valore di **9 volt**, automaticamente sull'u-

scita dell'operazionale ritroviamo un **livello logico 0**.

In queste condizioni sull'uscita dell'operazionale abbiamo delle **onde quadre** che rimangono per un tempo **maggiore** sul **livello logico 1** e per un tempo **minore** sul **livello logico 0** (vedi fig.6).

Come potete notare guardando la fig.3, l'uscita dell'operazionale **non** pilota direttamente il **Gate** del Triac, ma un **diodo emittente** inserito in un **fotoaccoppiatore** (vedi **OC1**), che si accende ogni volta che l'uscita dell'operazionale si porta a **livello logico 0**.

In queste condizioni il diodo diac interno a **OC1** provvede ad eccitare il Triac.

In presenza di **onde quadre** molto strette, come visibile in fig.4, il Triac viene eccitato non appena le due semionde positive e negative della tensione di rete dei **220 volt** hanno superato il livello dei **zero volt**. In queste condizioni sull'uscita del Triac ritroviamo la **massima** tensione di rete.

## e si **SPEGNE** gradualmente

Per rendere meno brusco il passaggio dal buio alla luce potete utilizzare questo circuito che consente di accendere una lampada da 220 volt in modo graduale; anche lo spegnimento avviene gradualmente così da avere il tempo di uscire da una stanza con una sufficiente illuminazione senza sprecare energia. Oltre a ciò potete regolare manualmente, sul grado di intensità preferita, la luminosità della lampada.

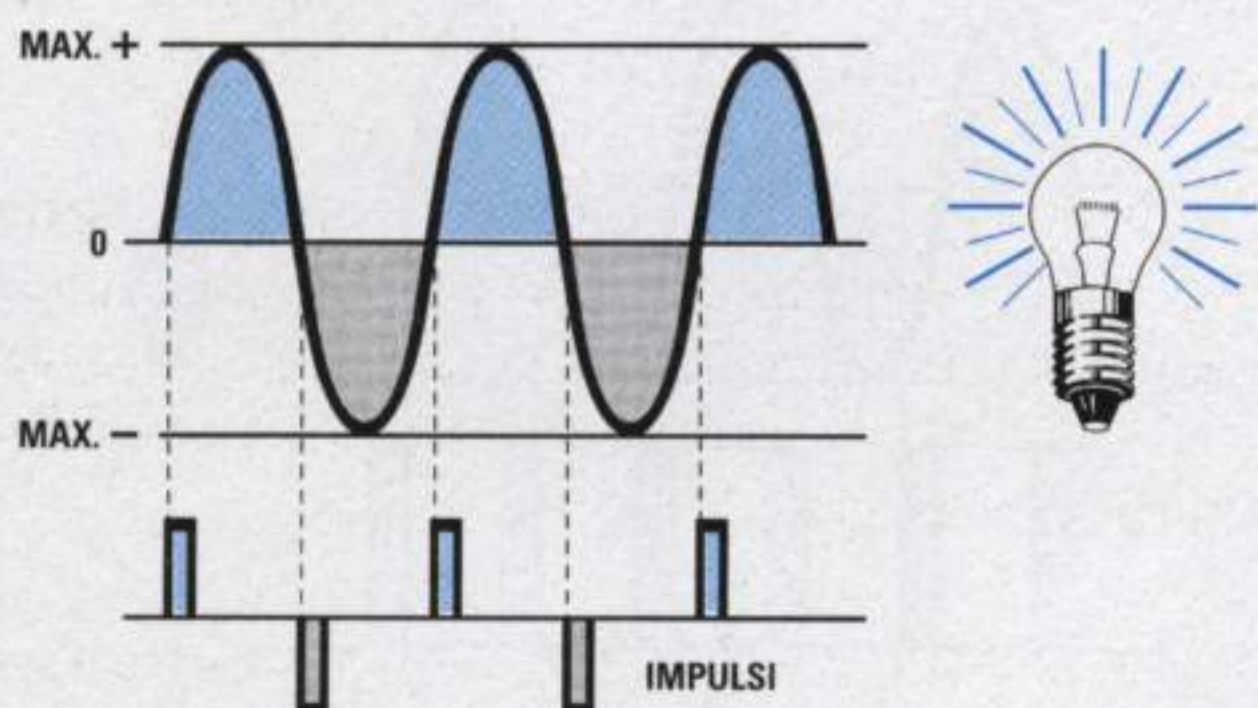


Fig.1 Un diodo Triac si eccita applicando sul Gate degli impulsi positivi e negativi. Per ottenere in uscita la massima tensione gli impulsi devono giungere sul Gate non appena le semionde passano sullo 0.

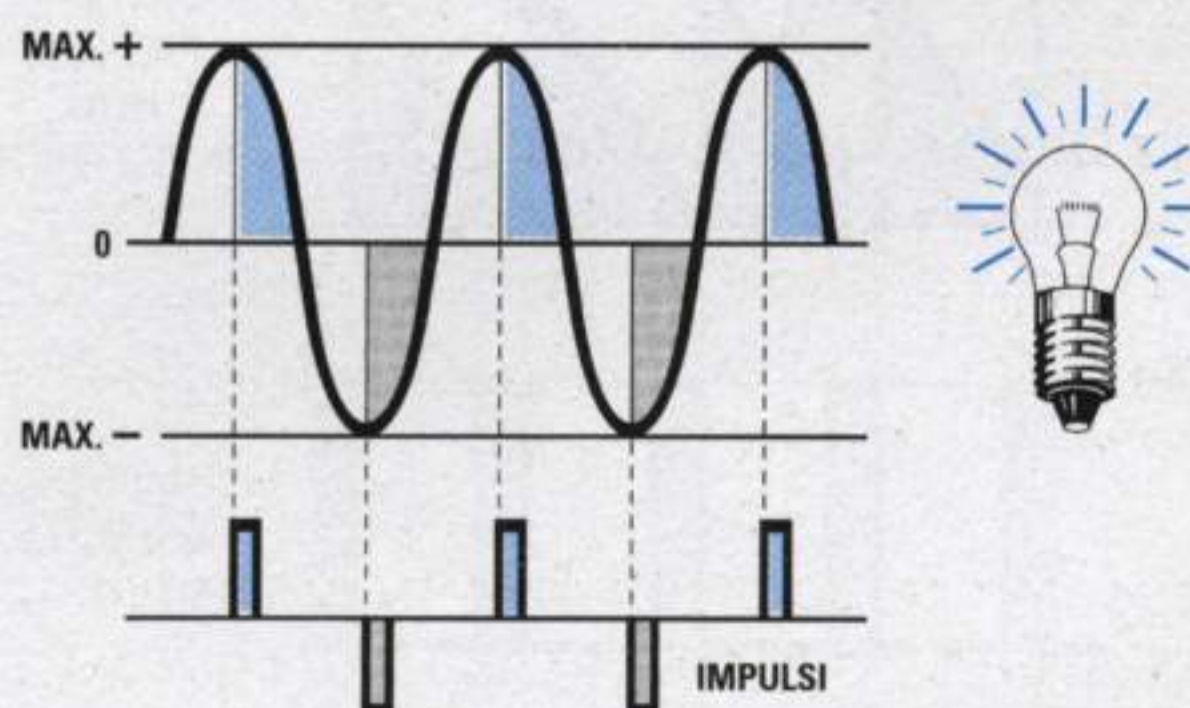


Fig.2 Se questi impulsi giungono quando le semionde hanno già percorso metà del loro tragitto, sull'uscita del Triac preleveremo due semionde dimezzate e quindi la tensione da 220 volt scenderà a 110 volt.



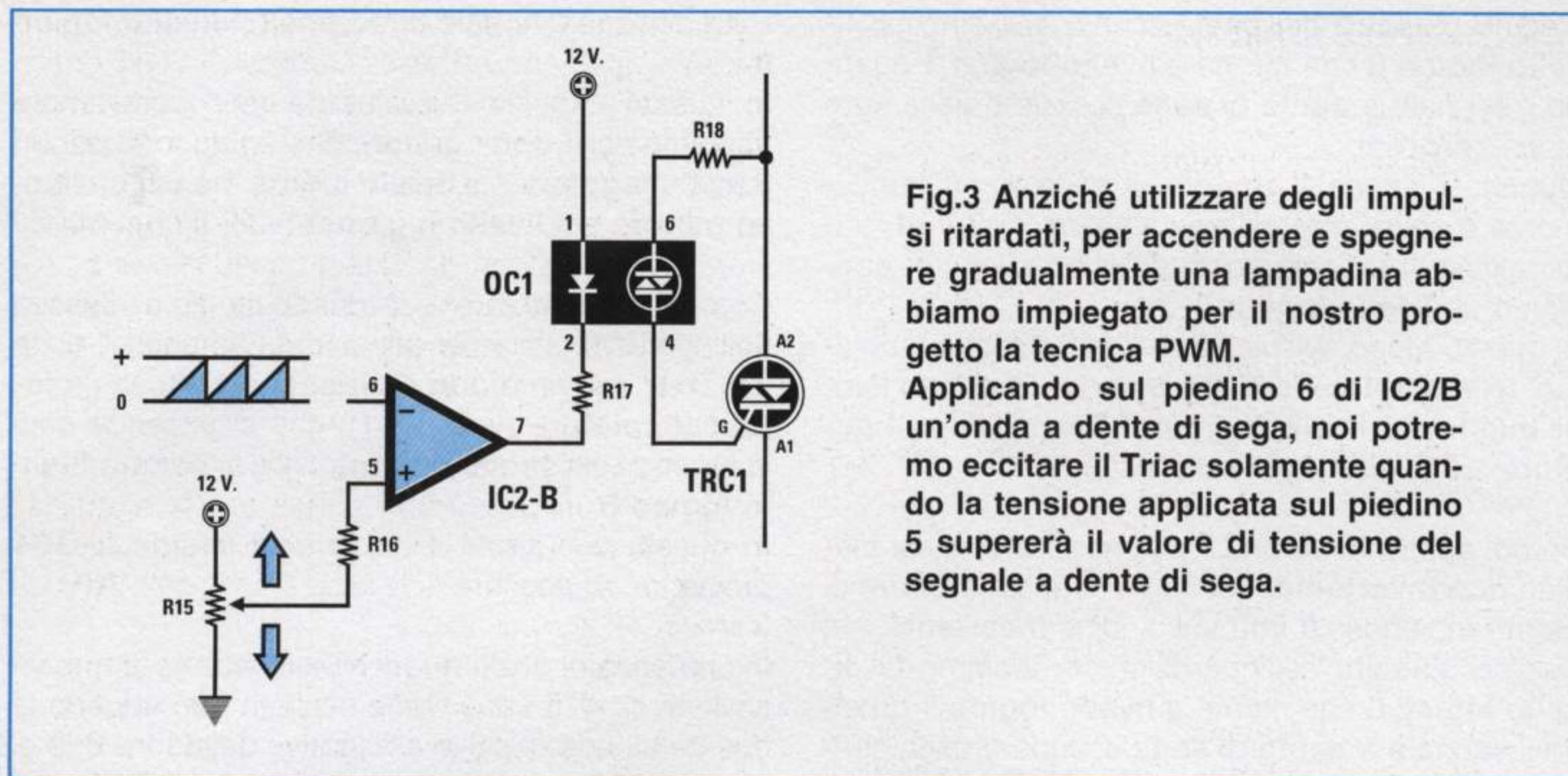


Fig.3 Anziché utilizzare degli impulsi ritardati, per accendere e spegnere gradualmente una lampadina abbiamo impiegato per il nostro progetto la tecnica PWM. Applicando sul piedino 6 di IC2/B un'onda a dente di sega, noi potremo eccitare il Triac solamente quando la tensione applicata sul piedino 5 supererà il valore di tensione del segnale a dente di sega.

In presenza di **onde quadre** molto larghe, come visibile in fig.6, il Triac viene eccitato quando le due semionde positive e negative della tensione di rete dei **220 volt** hanno già percorso oltre la **metà** del loro tragitto. In queste condizioni sull'uscita del Triac ritroviamo la **minima** tensione di rete.

Per poter **accendere** e **spegnere** gradualmente una lampada, anziché applicare sul piedino **non invertente** dell'operazionale **IC2/B** (vedi piedino 5 in fig.9) una tensione **fissa** positiva, sarà sufficiente applicare un'**onda triangolare**.

Quando l'onda sale lentamente da **0 volt** fino a **12 volt** si otterrà lo **spegnimento**. Per ottenere l'**accensione** l'onda triangolare dovrà partire da **12 volt** per ridiscendere lentamente a **0 volt**.

Quando i **volt** della tensione del segnale dell'**onda triangolare** raggiungono il valore della tensione del segnale a **dente di sega** applicato sul piedino **invertente**, il Triac si eccita accendendo la lampada; quando scendono sotto il valore dei volt del segnale a **dente di sega** il Triac si diseccita spegnendo la lampada.

Ne consegue che variando il tempo di salita e discesa dell'**onda triangolare** è possibile variare l'arco di tempo in **secondi** in cui la lampadina **gradualmente** si **accende** per la sua massima luminosità oppure, sempre gradualmente, si **spegne**.

Sull'uscita del Triac possiamo collegare una sola lampada o più lampade, purché non superino la potenza di **500 - 600 watt**.

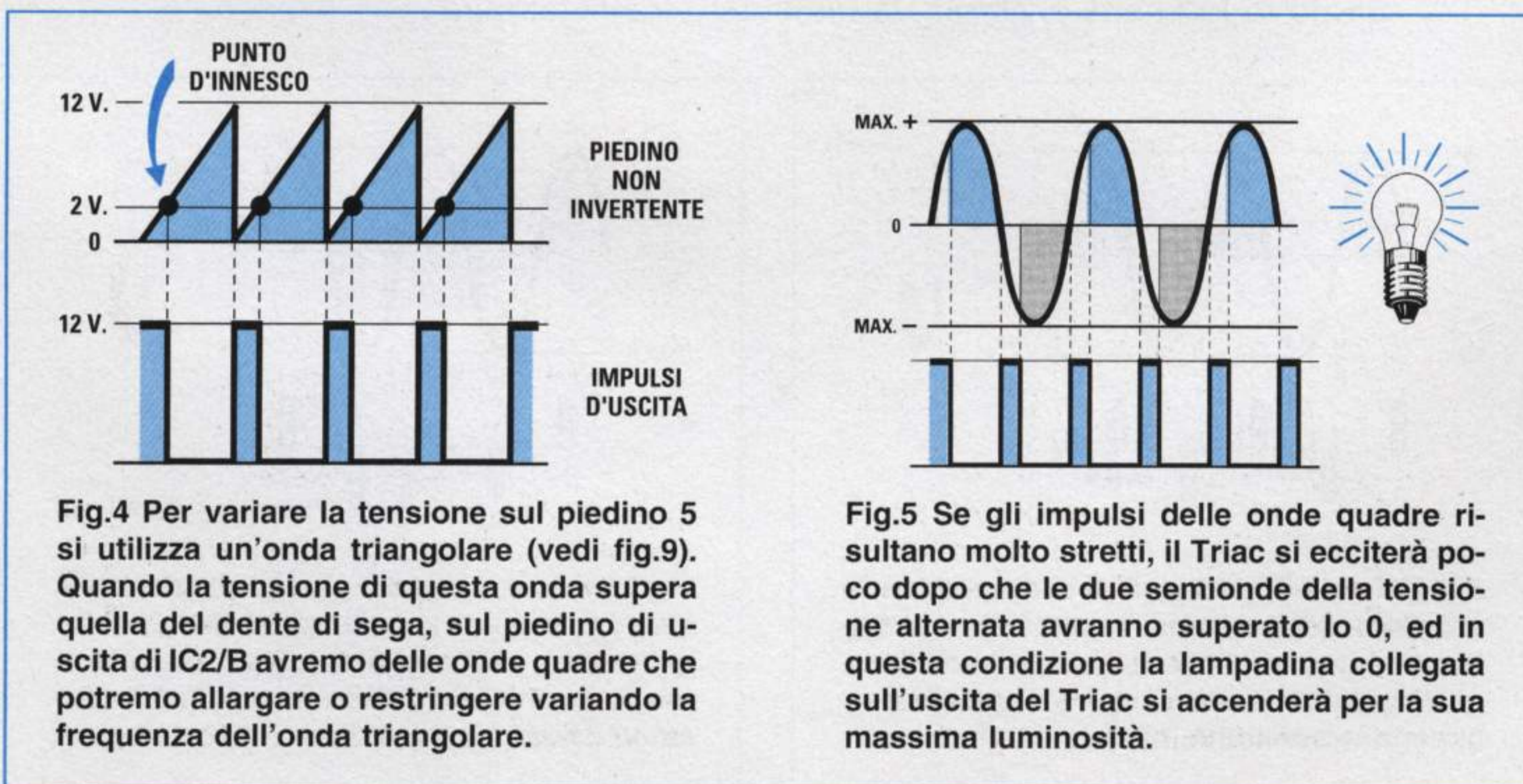


Fig.4 Per variare la tensione sul piedino 5 si utilizza un'onda triangolare (vedi fig.9). Quando la tensione di questa onda supera quella del dente di sega, sul piedino di uscita di IC2/B avremo delle onde quadre che potremo allargare o restringere variando la frequenza dell'onda triangolare.

Fig.5 Se gli impulsi delle onde quadre risultano molto stretti, il Triac si ecciterà poco dopo che le due semionde della tensione alternata avranno superato lo 0, ed in questa condizione la lampadina collegata sull'uscita del Triac si accenderà per la sua massima luminosità.

## SCHEMA ELETTRICO

Lo schema elettrico del circuito in grado di accendere e spegnere **gradualmente** una lampada a filamento è visibile in fig.9.

Iniziamo la descrizione dai **14 volt** presenti sul secondario del trasformatore di alimentazione **T1** che, una volta raddrizzati da ponte **RS1**, ci permettono di ottenere una tensione **pulsante a 100 Hz** applicata, tramite la resistenza **R2**, sulla **Base** del transistor **TR1**.

Il diodo **DS1**, che collega l'uscita del ponte raddrizzatore all'integrato stabilizzatore **IC1**, serve solamente per far giungere sulla **Base** del transistor **TR1** la tensione **pulsante di 100 Hz**.

Se togliessimo questo diodo la tensione **pulsante** verrebbe subito **livellata** dal condensatore elettrolitico **C1** e sulla **Base** del transistor **TR1** giungerebbe una tensione **positiva** che lo manterrebbe sempre in conduzione.

Tralasciamo per un istante il transistor **TR1** per soffermarci sul transistor **TR3**, che provvede a caricare con una **corrente costante** il condensatore **C4** da **56.000 pF** collegato sul suo **Collettore**. Guardando lo schema elettrico potete notare che anche il **Collettore** del transistor **TR2** risulta collegato sul condensatore **C4**.

Quando le semionde **positive** delle sinusoidi a **100 Hz** raddrizzate dal ponte **RS1** superano i **0,7 volt**, il transistor **TR1** si porta in conduzione e così sul suo **Collettore** ritroviamo un **livello logico 0**, vale a dire tensione zero.

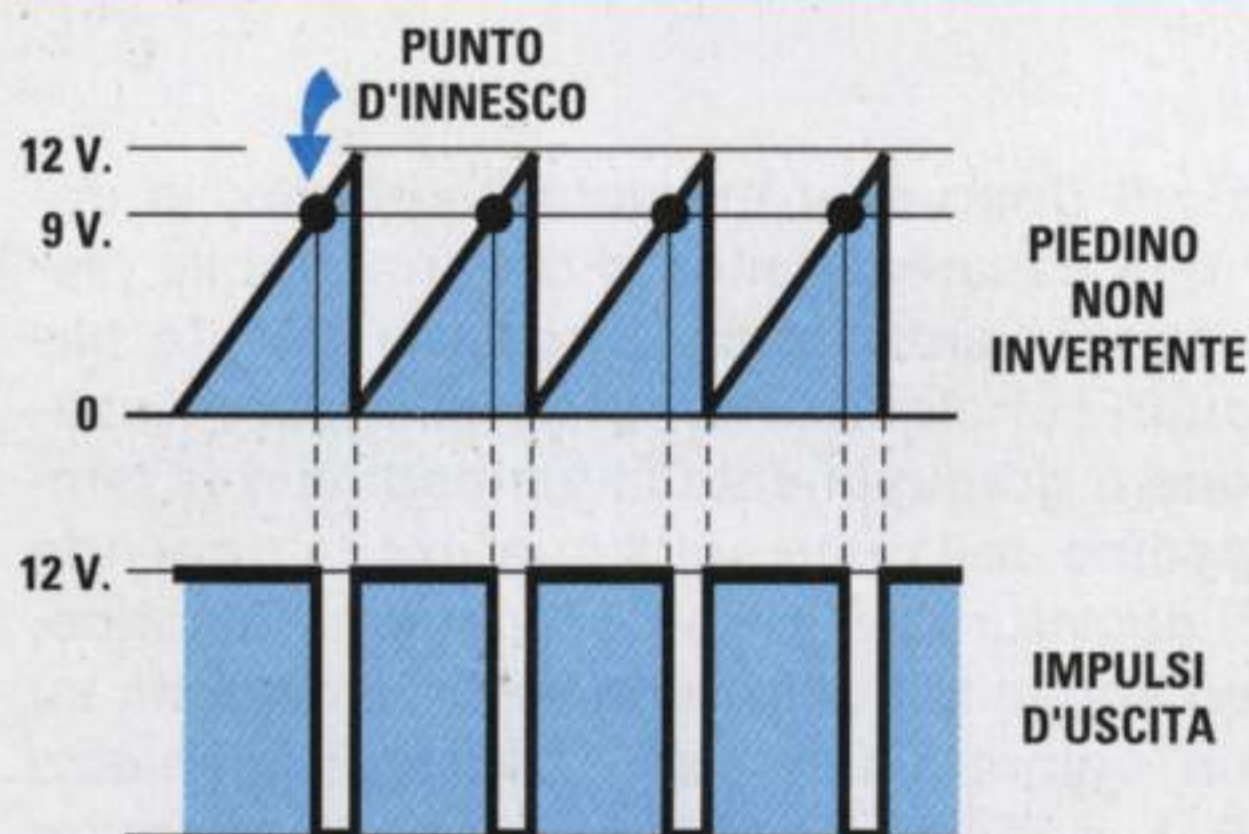


Fig.6 Se gli impulsi delle onde quadre risultano molto larghi, il Triac si ecciterà in ritardo, cioè quando l'onda a dente di sega avrà già percorso oltre la metà del suo tragitto e, di conseguenza, sulla sua uscita ritroveremo due semionde alternate incomplete, come visibile in fig.7.

Ogni volta che le semionde **positive** nel ridiscendere raggiungono i **0 volt**, il transistor **TR1** cessa di condurre ed immediatamente sul suo **Collettore** ritroviamo un **impulso a livello logico 1** (tensione **positiva**) che, attraversando il condensatore **C2**, va a polarizzare per un istante la **Base** del transistor **TR2**. Questo portandosi in conduzione **scarica** verso **massa** (tramite il suo **Emettitore**) la tensione presente sul condensatore **C4**, che il transistor **TR3** aveva in precedenza **caricato**.

Una volta che il condensatore **C4** è **scarico**, il transistor **TR3** torna a **caricarlo** lentamente e, nuovamente, il transistor **TR2** lo **scarica** ogni volta che le semionde positive raddrizzate dal ponte **RS1** ritornano sui **0 volt**.

Il condensatore **C4** caricandosi molto lentamente e scaricandosi bruscamente genera un segnale a **dente di sega** che applichiamo direttamente sul  **piedino 6 invertente** dell'operazionale **IC2/B**.

Per ottenere l'accensione e lo spegnimento graduale della lampada occorre solo applicare sul  **piedino 5 non invertente** di **IC2/B** l'onda triangolare generata dall'operazionale siglato **IC2/A**.

Ruotando il cursore del trimmer **R11**, collegato sul  **piedino 2 invertente** di **IC2/A**, possiamo variare l'intervallo di **tempo** per passare da lampada **spenta** alla sua **massima** luminosità o dalla sua **massima** luminosità a lampada **spenta**.

Questo intervallo di tempo può essere regolato da un minimo di **2 secondi** fino ad un massimo di **10 secondi**. Per **raddoppiare** i tempi è sufficiente  **aumentare** la capacità del condensatore **C6** portandolo da **1 microfarad** a **2 microfarad**.

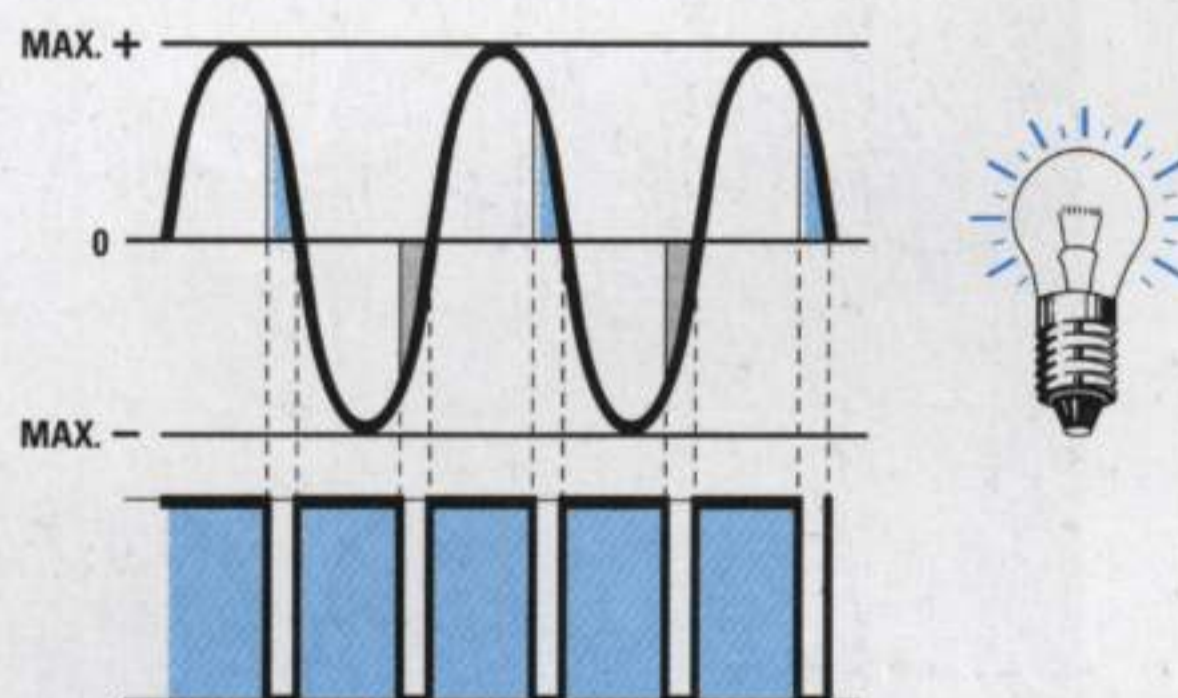


Fig.7 Eccitando il Triac in ritardo è abbastanza intuitivo che sulla sua uscita ritroveremo due piccole porzioni di semionda, che, fornendoci una tensione efficace minore di quella che potevamo ottenere con due semionde complete, faranno accendere la lampadina molto debolmente.

Poiché non esiste in commercio un condensatore miniaturizzato da **2 microfarad**, abbiamo già predisposto sul circuito stampato uno spazio per inserire un secondo condensatore da **1 microfarad**.

Con il deviatore **S3** in posizione **AUTOM.** e spostando il deviatore **S2** in posizione **ACCENDE** la lampada si **accenderà** lentamente.

Spostando il deviatore **S2** in posizione **SPEGNE** la lampada si **spegnerà** lentamente.

Ponendo il deviatore **S3** in posizione **manuale** escludiamo la funzione **automatica**, ma abbiamo il vantaggio di regolare la **luminosità** della lampada su un valore **fisso** ruotando semplicemente il potenziometro **R15**.

Questa funzione è particolarmente utile per mantenere, ad esempio, la luce soffusa nella stanza di un neonato oppure nella sala della televisione.

### REALIZZAZIONE PRATICA

Come potete vedere dalla fig.11, la realizzazione pratica non presenta nessuna difficoltà.

Sul circuito stampato **LX.1326** montate come primi componenti i due **zoccoli** per il fotoaccoppiatore **OC1** e l'operazionale **IC2**, quindi proseguite con tutte le **resistenze** e con il **trimmer R11**.

Proseguendo nel montaggio inserite tutti i **diodi** al silicio rivolgendo la **fascia bianca** di **DS1** (posto vicino a **C1**) verso **sinistra**, la **fascia nera** di **DS2** (posto vicino a **TR2**) rivolta anch'essa verso **sinistra** e le **fasce nere** di **DS3 - DS4** verso **destra**.

A questo punto potete inserire tutti i **condensatori** poliesteri utilizzando inizialmente **un solo** condensatore **C6**. Il secondo condensatore **C6** inseritelo solo se volete **allungare** i tempi di accensione e spegnimento.

Dopo i condensatori poliesteri potete montare gli **elettrolitici**, rispettando la polarità positiva e negativa dei due terminali.

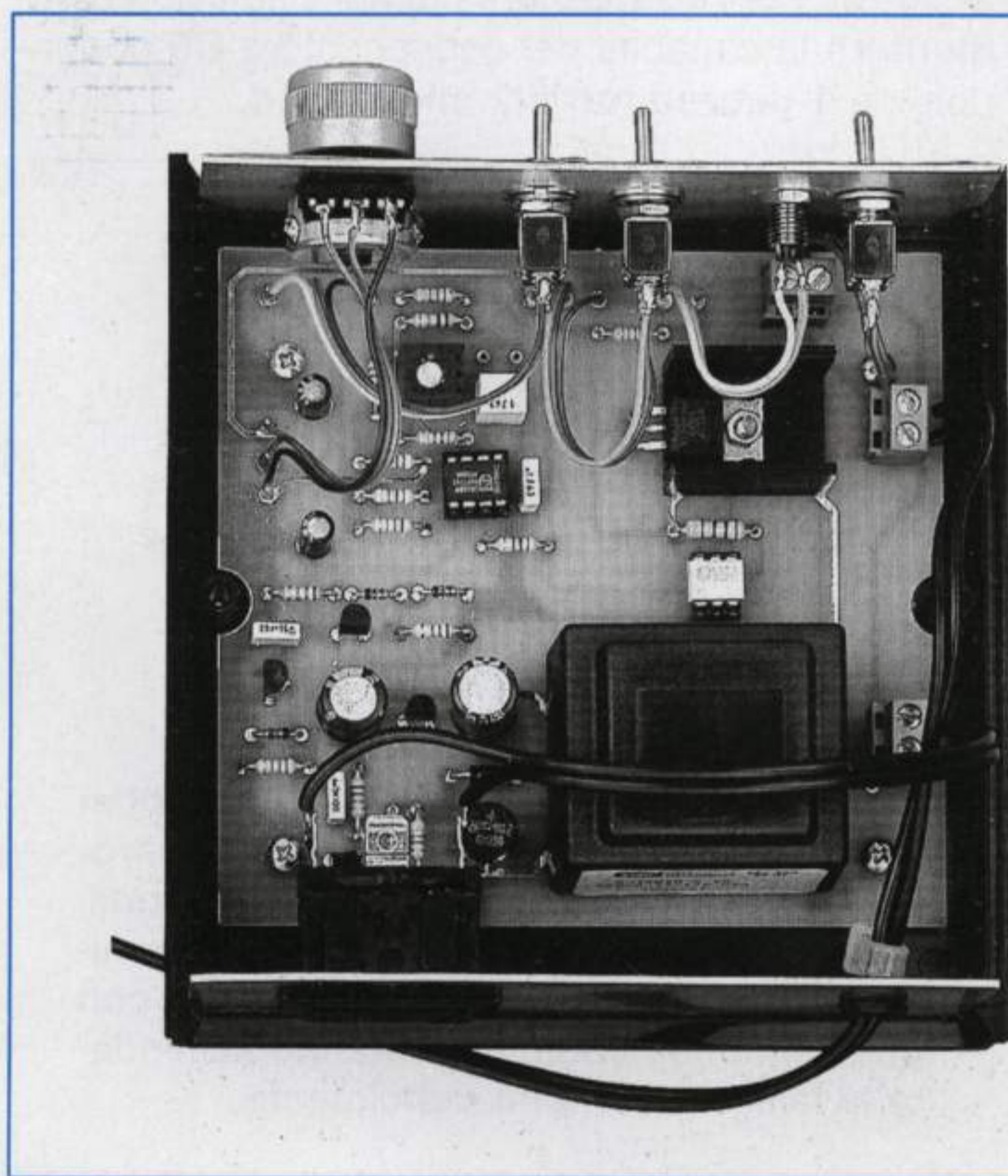
Completato il montaggio di questi componenti inserite l'integrato stabilizzatore **IC1** e tutti i transistor rivolgendo la parte **piatta** del loro corpo come visibile nello schema pratico di fig.11.

Affinché non commettiate errori tenete presente che sul corpo di **IC1** è stampigliato **MC.78L12**, sui transistor **TR1 - TR2** la sigla **BC.547** e sul transistor **TR3** la sigla **BC.328**.

A destra del trasformatore stagnate il ponte raddrizzatore **RS1** rispettando la polarità dei terminali; in basso a sinistra va posto il **Triac** (vedi **TRC1**) ripiegando ad **L** i suoi terminali ed applicando sotto il suo corpo l'aletta di raffreddamento a forma di **U**.

Inserite ora le morsettiere a **2 poli**, che vi servono per entrare con la tensione di rete a **220 volt**, per collegare il deviatore **S1** di accensione e per uscire con i due fili che dovranno alimentare la **lampada**.

Per completare il montaggio inserite nei rispettivi zoccoli il fotoaccoppiatore **OC1** rivolgendo la sua tacca di riferimento a forma di **U** verso **destra** e l'amplificatore operazionale **IC2** rivolgendo la sua tacca di riferimento a forma di **U** verso **sinistra**.



**Fig.8** Dopo aver montato il circuito, lo dovrete fissare all'interno del suo mobile plastico. I vantaggi che presenta questo circuito sono quello di poter accendere e spegnere gradualmente la lampadina o le lampadine collegate sulla sua uscita ponendo il deviatore **S3** sulla posizione automatico, ed anche di poter regolare la luminosità su un valore fisso tramite il potenziometro **R15**, dopo che avrete spostato il deviatore **S3** in posizione manuale.

Il deviatore siglato **S2** serve per accendere e spegnere gradualmente la lampadina.

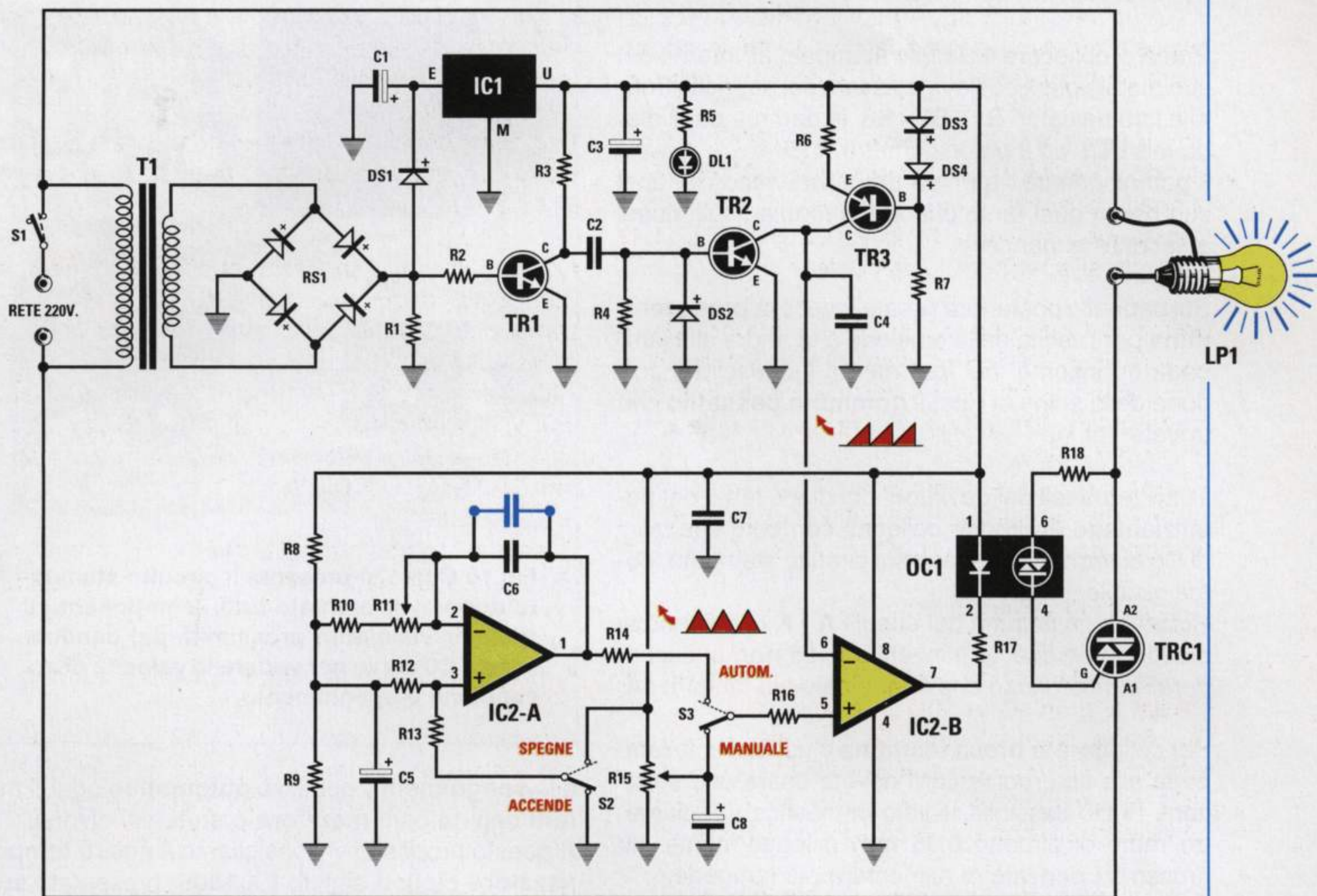


Fig.9 Schema elettrico del circuito. Il condensatore in colore blu senza sigla ha lo stesso valore di C6 (1 mF). Questo condensatore andrà inserito nello stampato solo nel caso in cui si volessero rallentare i tempi di accensione e di spegnimento.

#### ELENCO COMPONENTI LX.1326

R1 = 4.700 ohm 1/4 watt  
 R2 = 22.000 ohm 1/4 watt  
 R3 = 10.000 ohm 1/4 watt  
 R4 = 10.000 ohm 1/4 watt  
 R5 = 820 ohm 1/4 watt  
 R6 = 12.000 ohm 1/4 watt  
 R7 = 22.000 ohm 1/4 watt  
 R8 = 10.000 ohm 1/4 watt  
 R9 = 10.000 ohm 1/4 watt  
 R10 = 10.000 ohm 1/4 watt  
 R11 = 100.000 ohm trimmer  
 R12 = 3.300 ohm 1/4 watt  
 R13 = 220.000 ohm 1/4 watt  
 R14 = 10.000 ohm 1/4 watt  
 R15 = 47.000 ohm pot. lin.  
 R16 = 10.000 ohm 1/4 watt  
 R17 = 1.000 ohm 1/2 watt  
 R18 = 1.000 ohm 1/4 watt  
 C1 = 470 mF elettrolitico  
 C2 = 4.700 pF poliestere  
 C3 = 100 mF elettrolitico  
 C4 = 56.000 pF poliestere

C5 = 10 mF elettrolitico  
 C6 = 1 mF poliestere  
 C7 = 100.000 pF poliestere  
 C8 = 10 mF elettrolitico  
 RS1 = ponte raddriz. 100 V 1 A  
 DS1 = diodo tipo 1N.4007  
 DS2 = diodo tipo 1N.4150  
 DS3 = diodo tipo 1N.4150  
 DS4 = diodo tipo 1N.4150  
 DL1 = diodo led  
 TR1 = NPN tipo BC.547  
 TR2 = NPN tipo BC.547  
 TR3 = PNP tipo BC.328  
 TRC1 = triac 500 volt 5 amper  
 IC1 = MC.78L12  
 IC2 = LM.358  
 OC1 = fotoaccop. MOC.3020  
 T1 = trasform. 3 watt (T003.01)  
 sec. 0 - 14 - 17 volt 0,2 amper  
 S1 = interruttore  
 S2 = deviatore  
 S3 = deviatore

## MONTAGGIO nel MOBILE

Prima di collocare il circuito stampato all'interno del suo mobile plastico dovete fissare sul pannello frontale i tre deviatori **S1 - S2 - S3**, la gemma per il diodo led **DL1** ed il potenziometro **R15**.

Il potenziometro va prima preparato accorciando il suo perno quel tanto che la manopola risulti quasi adiacente al pannello.

Sul pannello posteriore fissate invece la **presa femmina** per l'uscita della tensione che andrà alla lampada ed inserite, nel foro da cui fuoriuscirà il cordone della spina di rete, il **gommino passafilo** che trovate nel kit.

Tutti i terminali dei deviatori, del diodo led e del potenziometro andranno collegati con corti spezzoni di filo ai terminali presenti sul circuito stampato, come visibile in fig.11.

Rispettate la polarità dei due fili **A - K** che vanno al diodo led perché se li invertite il led **non** si accenderà. Vi ricordiamo che il terminale più lungo è l'**A**.

Per collegare la **presa femmina** d'uscita per la lampada alla sua morsettiere dovete usare uno spezzone di filo flessibile isolato in plastica del diametro rame di almeno **0,35 mm** o leggermente più grosso se pensate di alimentare più lampade.

Stringete bene le viti delle morsettiere, specie quelle del cordone di rete, per evitare che, tirando, il filo possa sfilarsi.

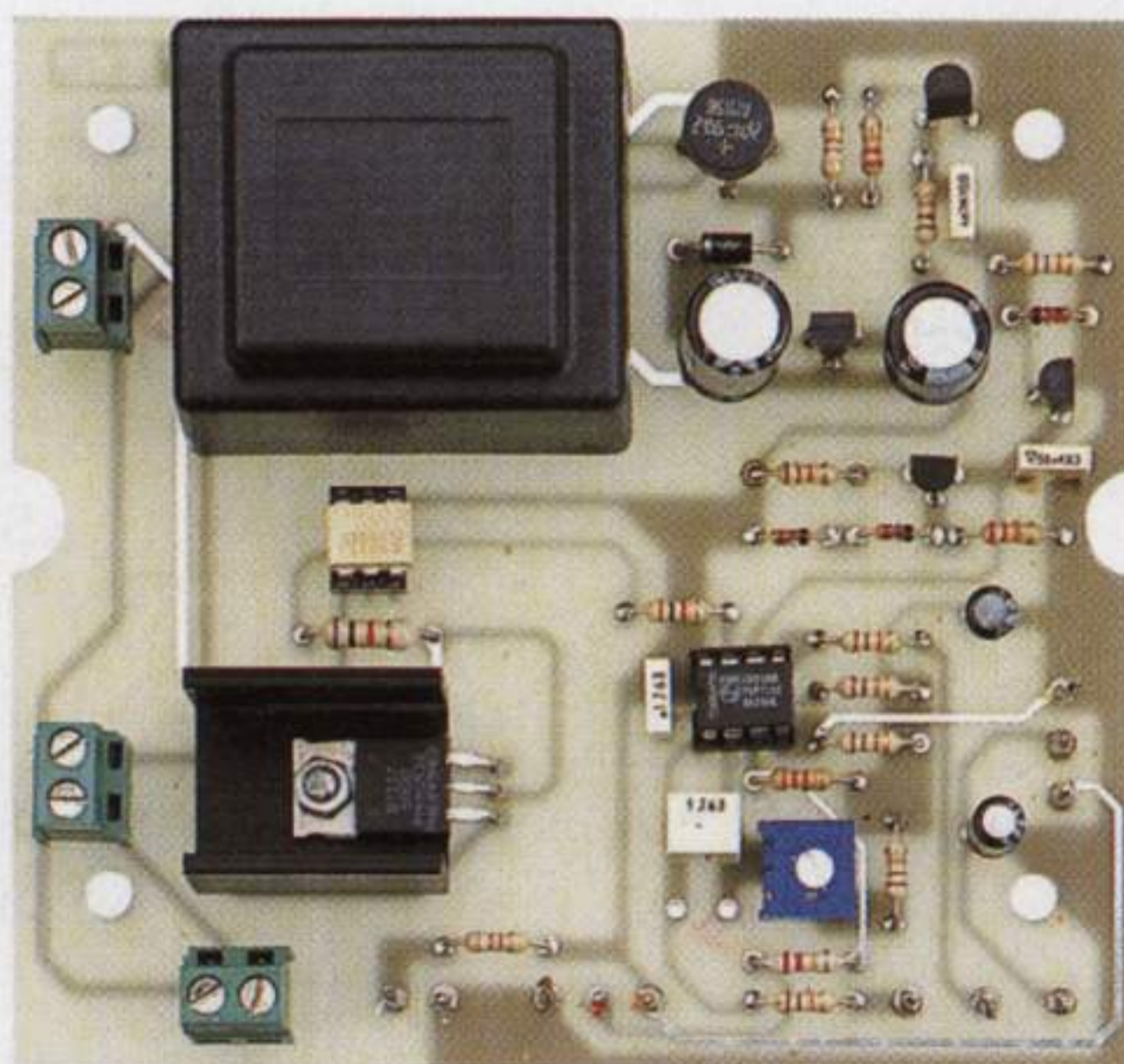
Completato il montaggio, per collaudare il circuito prendete la lampada del vostro comodino o quella del vostro studio e collegate la sua spina nella **presa femmina**, quindi spostate la leva dell'interruttore **S1** in posizione **ON** in modo da alimentare tutto il circuito.

Se la leva del deviatore **S2** è posta in posizione **ON** (accensione) e quella del deviatore **S3** in posizione **AUTO** vedrete la lampada **accendersi lentamente**. Quando sposterete **S2** sulla posizione **OFF** (spegnimento), vedrete la lampada spegnersi sempre **lentamente**.

Ruotando il cursore del trimmer **R11** potrete rallentare o accelerare i tempi di accensione e spegnimento.

Ponendo il deviatore **S3** in funzione **manuale**, potrete dosare la **luminosità** della lampada agendo sul potenziometro **R15**.

Abbiamo già previsto che qualcuno abbia bisogno di modificare lo schema per ottenere l'**accensione**



**Fig.10** Come si presenta il circuito stampato dopo aver montato tutti i componenti. Il trimmer visibile in prossimità del condensatore C6 serve per variare la velocità di accensione e spegnimento.

e lo **spegnimento** ripetitivo **automatico** ogni **5 minuti** oppure ogni **mezz'ora** o su tempi diversi.

A questo proposito vi consigliamo il nostro **temporizzatore ciclico** siglato **LX.1305**, presentato sulla rivista **N.190**, al quale dovrete apportare una piccola modifica: **non collegate** i terminali di uscita del **relè** alla tensione dei 220 volt, ma ai tre fili che vanno al deviatore **S2**.

**Importante:** a mobile aperto **non toccate** con le mani l'aletta di raffreddamento del Triac perché sul metallo è presente la tensione di rete dei **220 volt**.

## COSTO DI REALIZZAZIONE

Tutti i componenti visibili in fig.11 necessari per la realizzazione del kit **LX.1326** compresi il circuito stampato, il cordone di alimentazione e una manopola per il potenziometro R15, **Escluso** il solo mobile **MO.1326** .....L.56.500

Costo del mobile **MO.1326** completo di mascherina forata e serigrafata .....L.15.500

Costo del solo stampato **LX.1326** .....L.16.500

Ai prezzi riportati, già compresi di IVA, andranno aggiunte le sole spese di spedizione a domicilio.

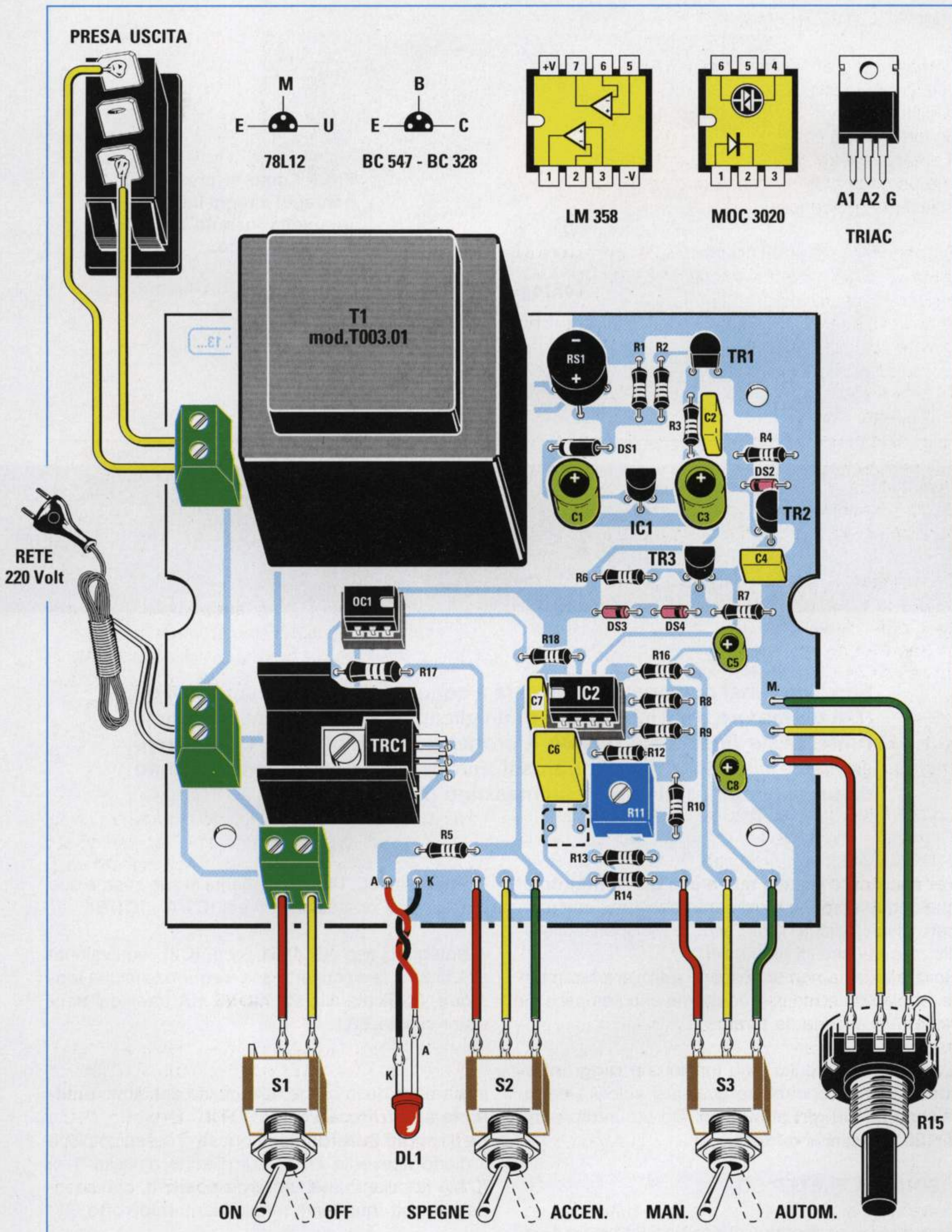


Fig.11 Schema pratico di montaggio. Lo spazio tratteggiato sotto il condensatore C6 serve per inserire un secondo condensatore nel caso in cui si volessero raddoppiare i tempi per accendere e spegnere gradualmente le lampade collegate sulla presa Uscita.



Fig.1 Come si presenta il contagiri a raggi infrarossi una volta inserito nel suo mobile plastico.

# UN CONTAGIRI a

Se vi siete mai domandati come si fa a conoscere l'esatto numero di giri di un motore elettrico oppure di un'elica, di un aeromodello o di una ruota, avete finalmente trovato il progetto che fa per voi. Con questo semplice circuito a raggi infrarossi potrete controllare i giri al minuto da un minimo di 100 fino ad un massimo di 100.000.

Per conoscere l'esatto numero di **giri al minuto** di qualunque corpo in movimento circolare, come alberi, dischi, eliche, ruote ecc., è indispensabile utilizzare dei circuiti elettronici.

Poiché tuttavia non si riescono a trovare facilmente, abbiamo deciso di progettare uno semplice da realizzare e facile da tarare.

Con il nostro circuito, che funziona a **raggi infrarossi**, potrete controllare qualsiasi velocità da un minimo di **100 giri al minuto** fino ad un massimo di **100.000 giri al minuto**.

## SCHEMA ELETTRICO

Guardando lo schema elettrico riportato in fig.4 potete notare subito che per realizzare questo contagiri occorrono solo tre integrati:

– l'integrato stabilizzatore **MC.78L12** (vedi **IC3**),

– l'integrato **MC.1458** contenente al suo interno due amplificatori operazionali (vedi **IC1/A - IC1/B**),

– l'integrato tipo **XR.4151** (vedi **IC2**), equivalente all'**LM.231**, che converte una **frequenza** in una **tensione**, applicata allo strumento **mA** tramite il transistor siglato **TR1**.

Iniziamo la descrizione del circuito dal diodo **emittente all'infrarosso** siglato **DTX**.

Se il **raggio infrarosso** da questi emesso colpisce il diodo ricevente **DRX**, sul piedino d'uscita **1** di **IC1/A** ritroviamo una tensione **positiva**, che scende a **0 volt** quando il raggio viene **interrotto**.

Queste variazioni da massimo **positivo** a **0 volt** vengono applicate sul piedino **invertente 6** di **IC1/B**, che provvede a **squadrarle** e a rendere più ripidi i fronti di **salita** e di **discesa**.

Il segnale così squadrato raggiunge, tramite il condensatore **C5**, il piedino d'ingresso **6** di **IC2**, configurato per convertire una **frequenza** in un valore di **tensione**.

Sul piedino d'uscita **1** di questo integrato abbiamo dunque una tensione che **aumenta** all'aumentare del numero degli impulsi che entrano sul piedino **6**.

Questa tensione viene utilizzata per polarizzare la **Base** del transistor **TR1**, di conseguenza più aumenta la tensione più il transistor assorbe corrente.

Lo strumento **microamperometro** applicato sul suo **Emettitore** legge la corrente assorbita, che corrisponde all'esatto **numero** di **giri**.

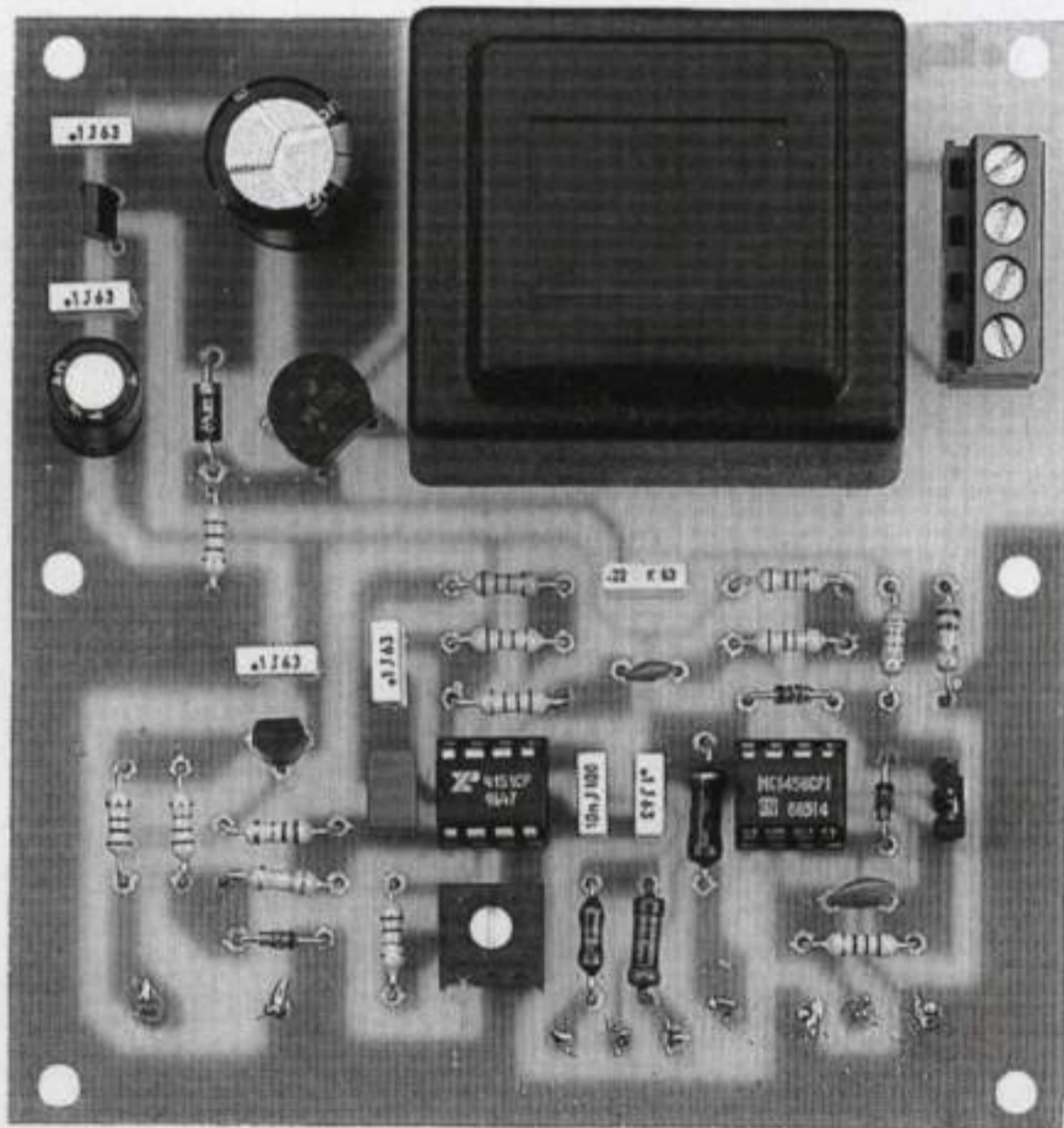
Collegando tramite il deviatore **S2** due resistenze di precisione, una da **10,1 kilohm** e l'altra da **101 kilohm**, sul piedino **5** di **IC2** otteniamo due portate moltiplicatrici:

**x 100** con la resistenza da **101 kilohm**  
**x 1.000** con la resistenza da **10,1 kilohm**

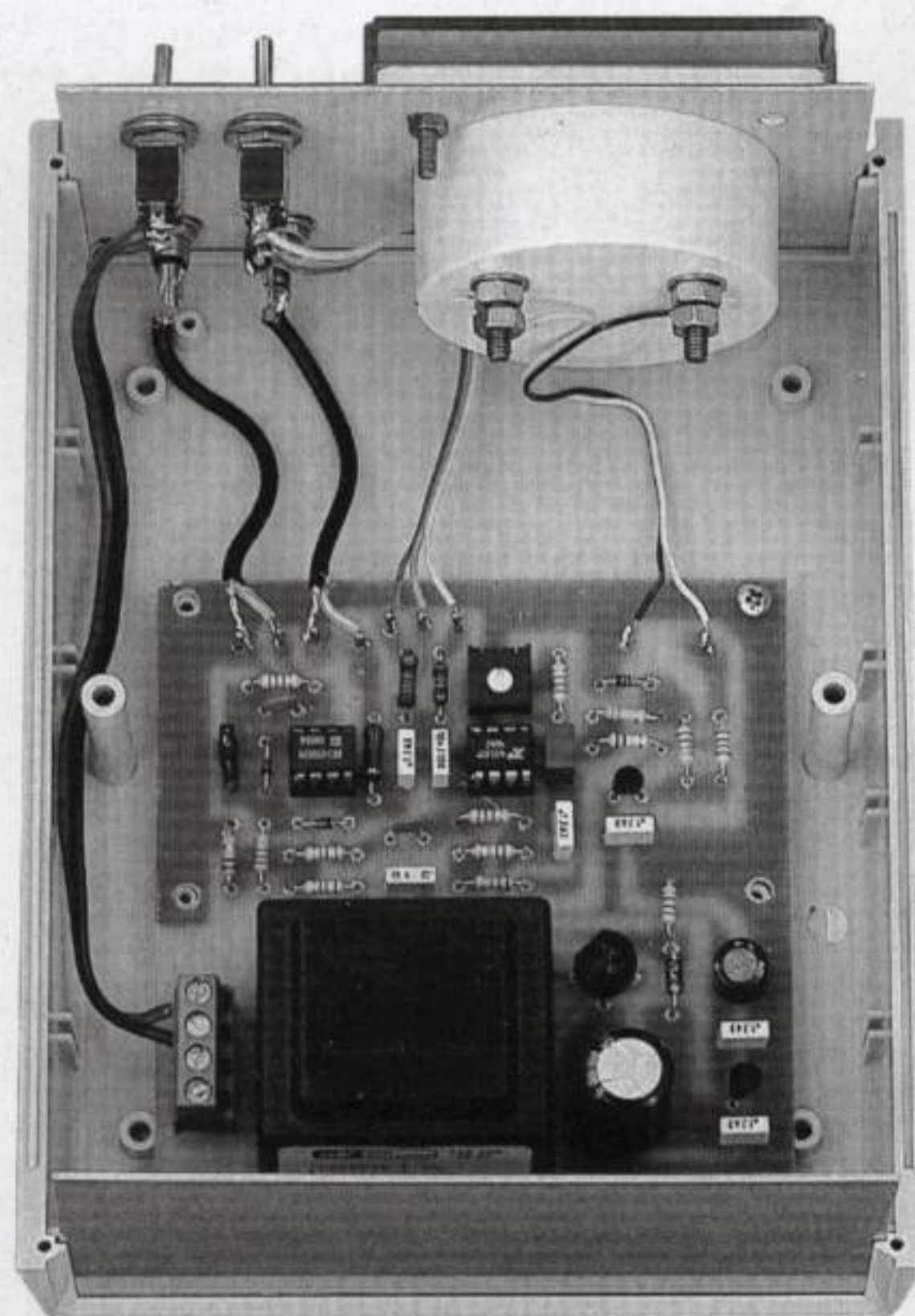
Utilizzando uno strumento da **100 microamper** con una scala graduata da **0** a **100**, sulla portata **x100** potremo leggere fino ad un massimo di **10.000 giri** e sulla portata **x1.000** un massimo di **100.000 giri al minuto**.

Come vi spiegheremo più avanti, usando un piccolo accorgimento **esterno** potrete leggere anche dei numeri di giri **bassissimi**.

# RAGGI INFRAROSSI



**Fig.2** Come potete vedere da questa foto, il montaggio del contagiri non presenta nessuna difficoltà. Per tararlo dovrete solamente spostare lo spinotto di cortocircuito su **J1** nella posizione "taratura". Una volta tarato lo dovrete riportare nella posizione "misura" (vedi fig.9).



**Fig.3** Foto dell'interno del mobile con già fissato lo stampato e sul pannello frontale lo strumentino, le boccole e i deviatori.



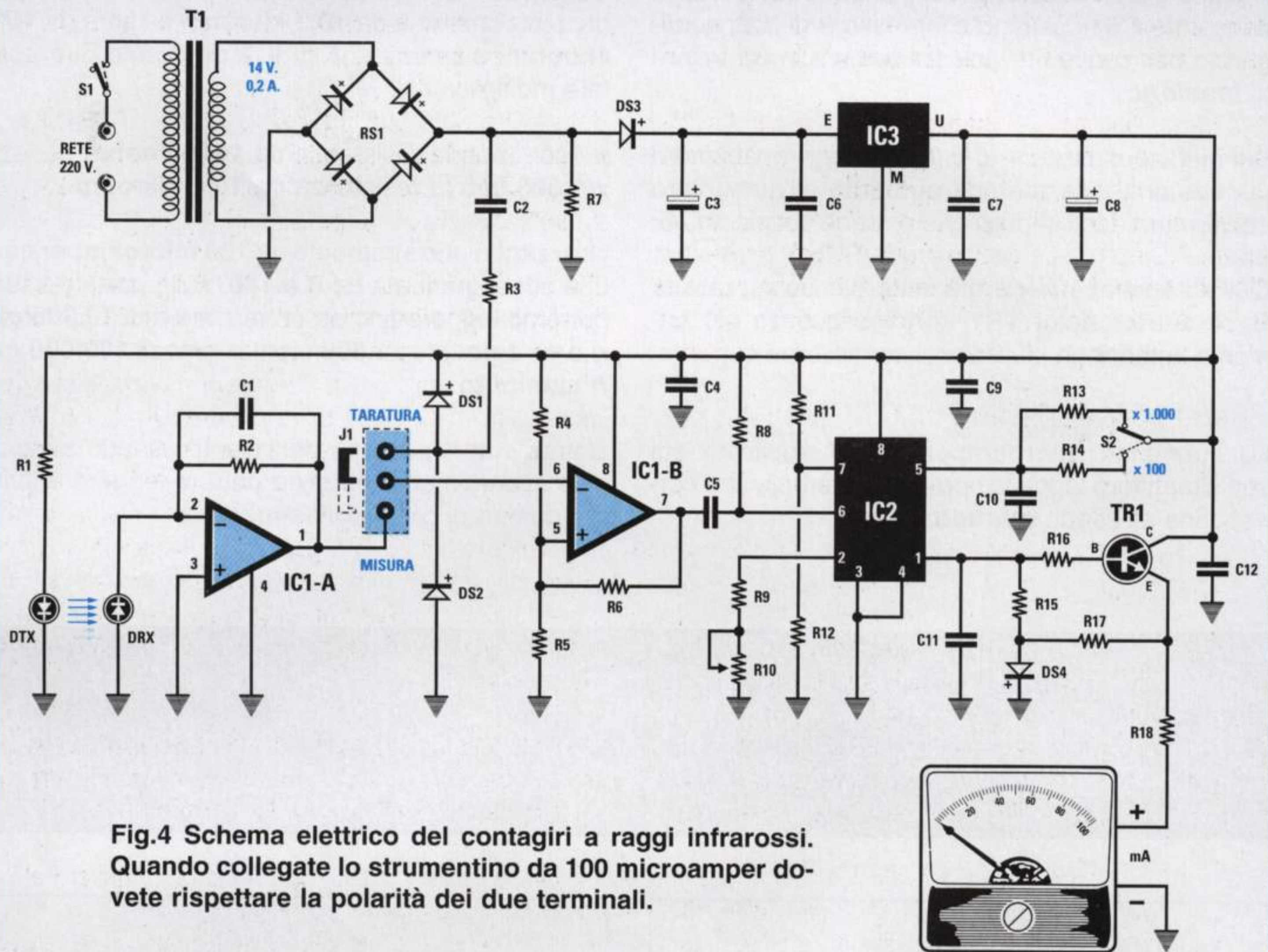


Fig.4 Schema elettrico del contagiri a raggi infrarossi. Quando collegate lo strumentino da 100 microamper dovete rispettare la polarità dei due terminali.

#### ELENCO COMPONENTI LX.1327

- R1 = 220 ohm 1/2 watt
- R2 = 1 megaohm 1/4 watt
- R3 = 33.000 ohm 1/4 watt
- R4 = 56.000 ohm 1/4 watt
- R5 = 120.000 ohm 1/4 watt
- R6 = 56.000 ohm 1/4 watt
- R7 = 2.200 ohm 1/4 watt
- R8 = 10.000 ohm 1/4 watt
- R9 = 10.000 ohm 1/4 watt
- R10 = 20.000 ohm trimmer
- R11 = 10.000 ohm 1/4 watt
- R12 = 68.000 ohm 1/4 watt
- R13 = 10.100 ohm 1/4 watt 1%
- R14 = 101.000 ohm 1/4 watt 1%
- R15 = 330.000 ohm 1/4 watt
- R16 = 100.000 ohm 1/4 watt
- R17 = 10.000 ohm 1/4 watt
- R18 = 56.000 ohm 1/4 watt
- C1 = 100 pF ceramico
- C2 = 220.000 pF poliestere
- C3 = 1.000 mF elettrolitico
- C4 = 100.000 pF poliestere
- C5 = 470 pF ceramico
- C6 = 100.000 pF poliestere

- C7 = 100.000 pF poliestere
- C8 = 47 mF elettrolitico
- C9 = 100.000 pF poliestere
- C10 = 10.000 pF poliestere
- C11 = 1 mF poliestere
- C12 = 100.000 pF poliestere
- RS1 = ponte raddriz. 100 volt 1 amper
- DS1 = diodo tipo 1N.4150
- DS2 = diodo tipo 1N.4150
- DS3 = diodo tipo 1N.4007
- DS4 = diodo tipo 1N.4150
- DTX = fotodiode TX tipo LD.271
- DRX = fotodiode RX tipo SFH.309
- TR1 = NPN tipo BC.548
- IC1 = MC.1458
- IC2 = XR.4151
- IC3 = MC.78L12
- T1 = trasform. 3 watt (T003.01)  
se. 0 - 14 - 17 volt 0,2 amper
- J1 = ponticello
- S1 = interruttore
- S2 = deviatore
- mA = strumento 100 microamper

Il diodo al silicio **DS4**, posto nella giunzione tra le due resistenze **R15 - R17** e la **massa**, serve per rendere **lineare** la lettura sui **bassi** numeri di giri.

Abbiamo inserito nel circuito il ponticello **J1**, che serve esclusivamente per **tarare** una sola volta il contagiri agendo sul trimmer **R10**.

Infatti spostando lo **spinotto** di cortocircuito sul connettore **J1** dalla posizione **MISURA** a quella di **TARATURA**, i **100 Hz** presenti sull'uscita del ponte **RS1** vengono inviati sull'ingresso dell'amplificatore operazionale **IC1/B**.

## REALIZZAZIONE PRATICA

In possesso di tutti i componenti presenti nel kit dovrete montarli sul circuito stampato monofaccia siglato **LX.1327** disponendoli come visibile nello schema pratico di fig.9.

Potete iniziare il montaggio stagnando i due **zoccoli** per gli integrati **IC1 - IC2** ed il piccolo connettore maschio **J1** a tre terminali.

Completata questa operazione inserite nei fori predisposti tutte le **resistenze** ed il **trimmer R10**, quindi proseguite con tutti i diodi al silicio siglati **DS**.

Il diodo **DS3**, con corpo **plastico**, va collocato vicino al ponte raddrizzatore **RS1**, rivolgendo la **fascia bianca** segnata su un solo lato del suo corpo verso il condensatore elettrolitico **C3**.

Il diodo **DS1**, con corpo in **vetro**, va stagnato sopra l'integrato **IC1** rivolgendo la sua **fascia nera** verso **sinistra** (vedi fig.9).

Il diodo **DS2**, sempre con corpo in **vetro**, va invece stagnato a fianco dell'integrato **IC1** rivolgendo la sua **fascia nera** verso **l'alto**.

Il diodo **DS4**, anch'esso con corpo in **vetro**, va posto sotto la resistenza **R15** rivolgendo la sua **fascia nera** verso **destra**.

Proseguendo nel montaggio potete ora inserire tutti i condensatori **ceramici**, poi i **poliesteri** ed infine gli **elettrolitici** rispettando per questi ultimi la polarità positiva e negativa dei due terminali.

Tra i due condensatori **C6 - C7** stagnate il piccolo integrato stabilizzatore **IC3**, rivolgendo la parte **piatta** del suo corpo verso l'elettrolitico **C3**.

Vicino al trasformatore **T1** inserite il ponte raddrizzatore **RS1** rispettando la polarità **+/-** dei due terminali, dopodiché inserite il trasformatore **T1** e, alla sua destra, la morsettiera a **4 poli**.

Nei **fori** presenti sul circuito stampato in cui vanno collegati i fili per lo **strumento**, per il deviatore **S2** e per i cavetti schermati delle bocche d'uscita **DTX** e **DRX**, dovete inserire i piccoli terminali a **spillo** che trovate nel kit.

Completato il montaggio dei componenti, innestate nei rispettivi zoccoli i due integrati, rivolgendo la loro tacca di riferimento a **U** verso sinistra.

A questo punto potete introdurre lo stampato all'interno del suo mobile plastico.

In seguito fissate sul pannello frontale lo strumento, le bocche e i deviatori, poi eseguite i pochi collegamenti al circuito visibili in fig.9.

Quando sfilate la **calza di schermo** dalle estremità dei cavetti coassiali per collegarli sulle **bocche** e sul **circuito stampato**, controllate che non rimanga volante uno dei sottilissimi ed invisibili fili della

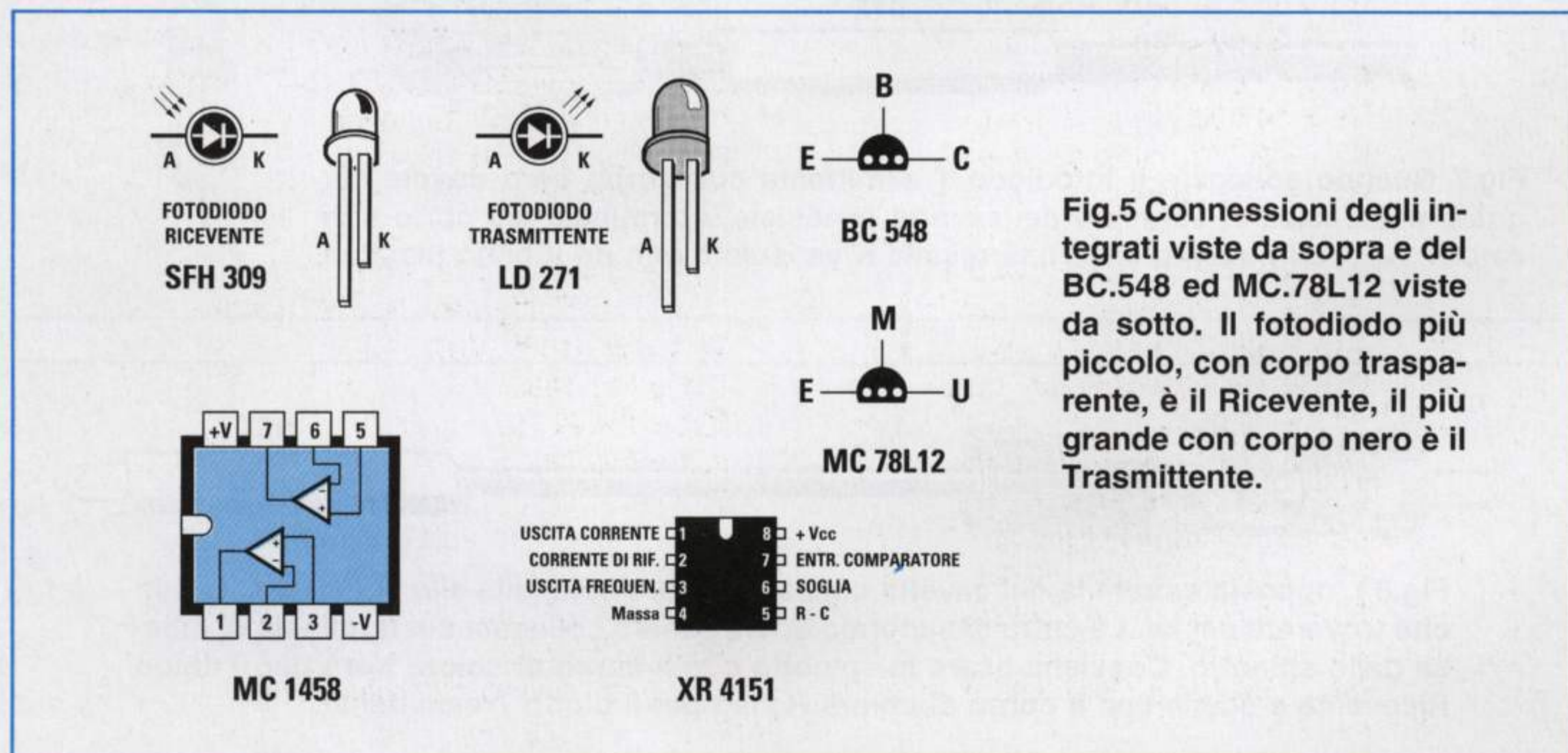


Fig.5 Connessioni degli integrati viste da sopra e del BC.548 ed MC.78L12 viste da sotto. Il fotodiode più piccolo, con corpo trasparente, è il Ricevente, il più grande con corpo nero è il Trasmittente.

calza, perché potrebbe involontariamente essere stagnato sul filo del segnale.

Dopo aver stagnato le estremità dei cavetti coassiali non **piegateli** immediatamente, ma attendete qualche secondo per dare tempo all'isolante interno di raffreddarsi e consolidarsi, diversamente il filo centrale potrebbe andare in cortocircuito con la calza di schermo.

### LE SONDE DTX e DRX

Nel kit trovate anche i due diodi all'infrarosso, ma riconoscere qual è il **trasmittente** e quale il **ricevente** non è immediato, poiché sui loro corpi non è riportata nessuna sigla di identificazione.

Il **diodo trasmittente** è fisicamente più grosso del ricevente ed è quello di colore **scuro**.

Il **diodo ricevente** è invece **trasparente**.

Per poter utilizzare i due **diodi** come **puntali**, è ne-

cessario fissarli dentro un tubetto plastico, e a tale scopo potete usare il supporto di una biro.

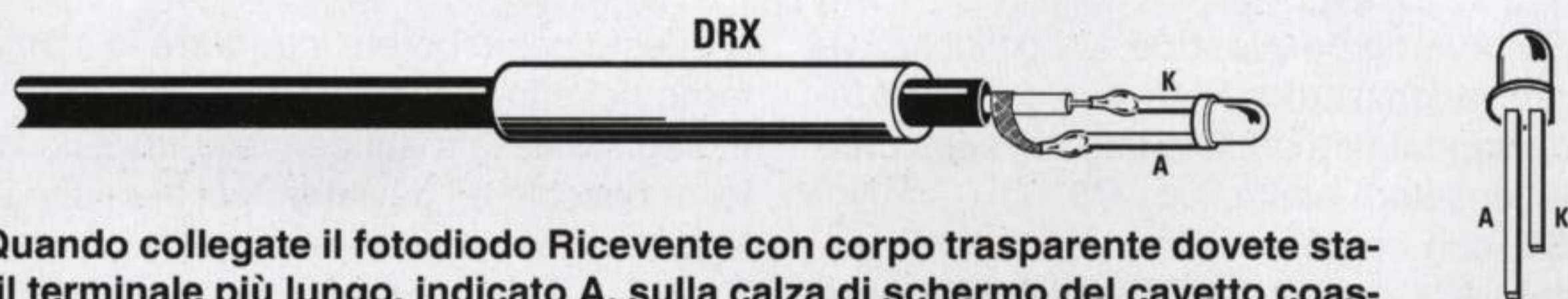
All'interno del supporto inserite il sottile cavetto coassiale **RG.174** e alla sua estremità collegate i due terminali del diodo come visibile nelle figg.6-7.

Il terminale **più lungo** del **diodo trasmittente DTX** va collegato sul **filo centrale** del cavetto ed il terminale **più corto** sulla **calza di schermo**.

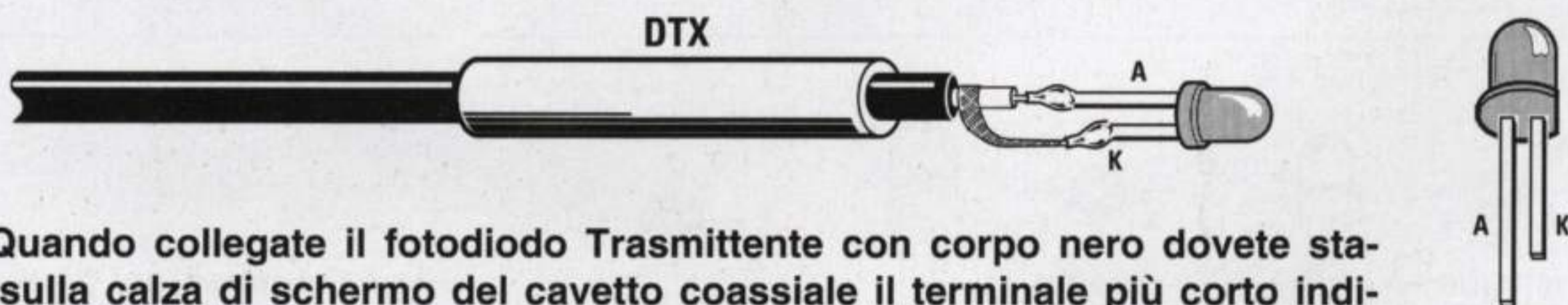
Il terminale **più lungo** del **diodo ricevente DRX** va collegato sulla **calza di schermo** ed il terminale **più corto** sul **filo centrale**.

Sull'opposta estremità collegate lo spinotto maschio, scegliendo quello di colore **rosso** per il trasmittente e quello di colore **nero** per il ricevente.

Se inavvertitamente innesterete lo spinotto maschio del diodo **trasmittente** nella presa d'uscita in cui andrebbe inserito il diodo **ricevente** o viceversa, i diodi non si danneggeranno ma è sottinteso che il circuito non potrà funzionare.



**Fig.6** Quando collegate il fotodiodo Ricevente con corpo trasparente dovete stagnare il terminale più lungo, indicato A, sulla calza di schermo del cavetto coassiale. Vi consigliamo di isolare il terminale A con un tubetto plastico.



**Fig.7** Quando collegate il fotodiodo Trasmittente con corpo nero dovete stagnare sulla calza di schermo del cavetto coassiale il terminale più corto indicato K. Anche in questo caso il terminale K va isolato con un tubetto plastico.



**Fig.8** L'opposta estremità del cavetto coassiale andrà collegata allo spinotto maschio che troverete nel kit. La calza di schermo dovrà essere collegata sul terminale di massa dello spinotto. Conviene usare lo spinotto con il corpo di colore Nero per il diodo Ricevente e quello con il corpo di colore Rosso per il diodo Trasmittente.

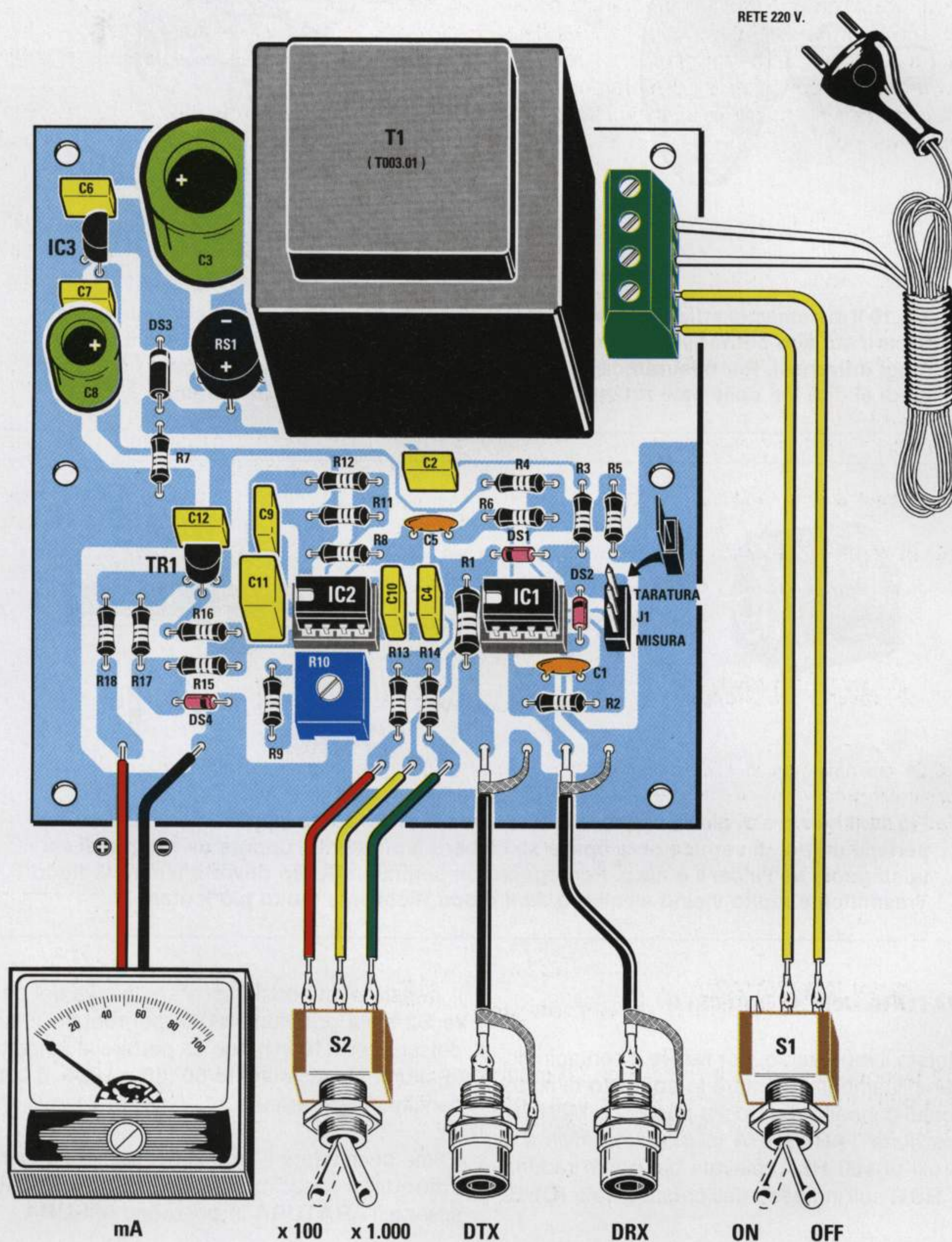


Fig.9 Schema pratico di montaggio del contagiri a raggi infrarossi. Notate lo spinotto di cortocircuito posto vicino al connettore J1 a tre terminali. Quando effettuerete la "taratura" questo spinotto andrà inserito sui due terminali posti vicino alla resistenza R5. Dopo aver eseguito la taratura questo spinotto dovrà essere necessariamente inserito sui due terminali posti in basso, evidenziati dalla scritta "misura".

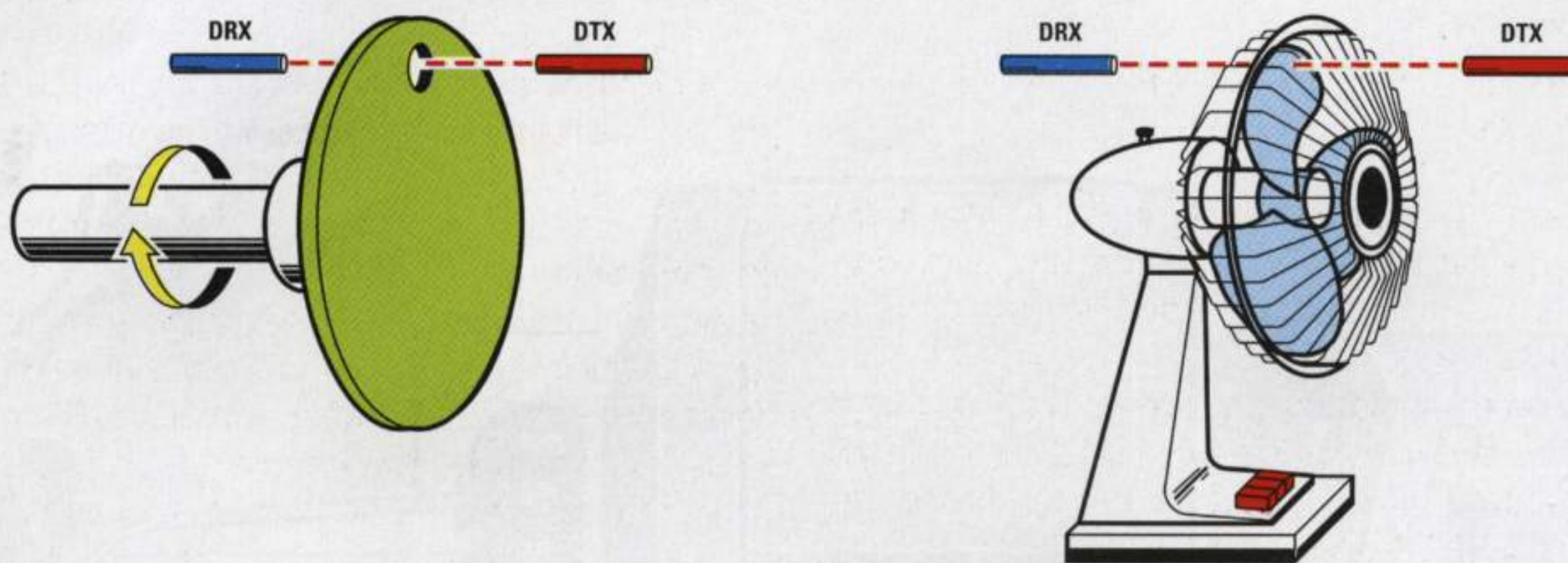


Fig.10 Il sistema più affidabile per leggere il numero di giri di un albero consiste nell'applicare sul suo perno un disco con uno o più fori in modo da interrompere il fascio a raggi infrarossi. Per misurare la velocità di un ventilatore potrete collocare i due fotodiodi ai due lati delle pale rotanti, purché queste non risultino trasparenti.

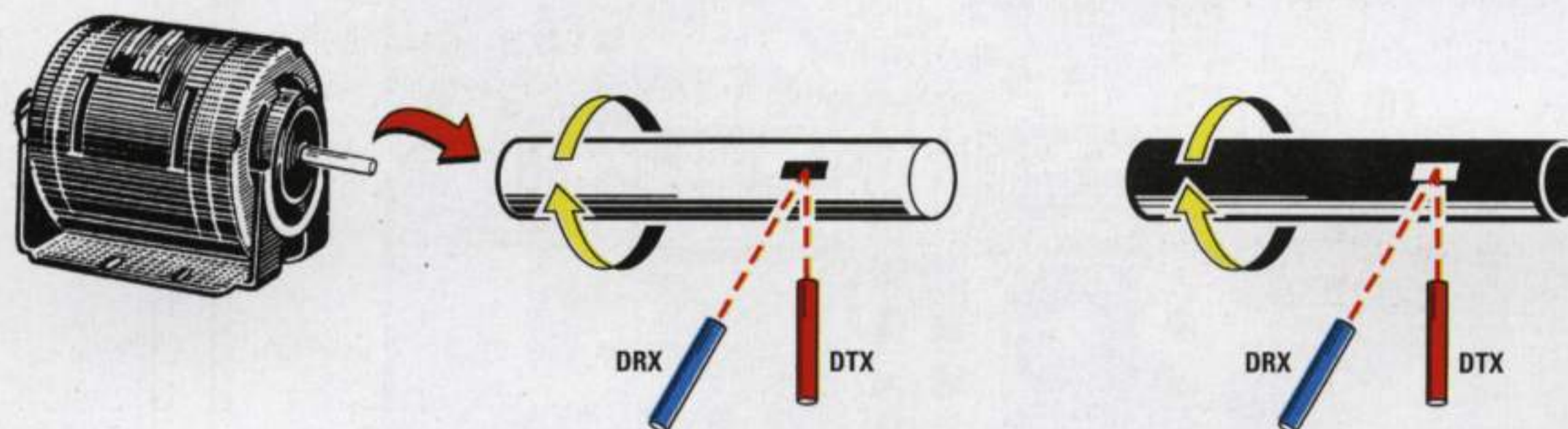


Fig.11 Il numero di giri di un albero può essere rilevato anche applicando sulla sua superficie un po' di vernice nera opaca se l'albero è riflettente, oppure un ritaglio di carta stagnola se l'albero è nero. Per leggere un segnale riflesso dovrete tenere il diodo Trasmittente molto vicino all'albero ed il diodo Ricevente molto più lontano.

### TARATURA del CONTAGIRI

Completato il montaggio, per **tarare** il contagiri dovrete semplicemente spostare lo **spinotto** di cortocircuito sul connettore **J1** dalla posizione **MISURA** alla posizione **TARATURA** in modo da inviare la frequenza di **100 Hz**, prelevata dal ponte raddrizzatore **RS1**, sull'ingresso dell'operazionale **IC1/B**.

Per conoscere a quanti **numeri** di **giri/minuto** corrisponde una frequenza di **100 Hz** potete usare questa formula:

$$\text{numero di giri} = \text{Hz} \times 60$$

Avrete quindi disponibili:

$$100 \times 60 = 6.000 \text{ giri} \times \text{minuto}$$

A questo punto basta spostare la leva del deviatore **S2** sulla posizione **x100**, poi ruotare il cursore del trimmer **R10** in modo da portare la lancetta dello strumento sul numero **60** ( $60 \times 100 = 6.000$ ) per concludere la taratura.

Prima di chiudere il mobile ricordate di spostare lo **spinotto** di cortocircuito sul connettore **J1** dalla posizione **TARATURA** in posizione **MISURA**.

### COME SI USA

Per misurare la velocità di un albero rotante è necessario interrompere ad **ogni giro completo** il **fascio** a raggi infrarossi emesso dal diodo trasmettente **DTX** verso il diodo ricevente **DRX**.

Se disponete di un motore elettrico con un **corto** albero potrete trovarvi in difficoltà, sempreché non

abbiate la possibilità di applicare sull'albero un disco **forato** (vedi fig.10).

Se ciò fosse impossibile, vi proponiamo altre due soluzioni:

– Se l'albero è **riflettente**, per interrompere il fascio a raggi infrarossi è sufficiente fare una **riga nera** con la vernice **opaca** lungo l'albero come visibile in fig.11.

Collocate quindi il diodo trasmittente **DTX** a circa **5 cm** dall'albero e il diodo ricevente **DRX** a circa **15 - 10 cm**. Quando il fascio a raggio infrarossi incontrerà la vernice **nera** non verrà riflesso.

– Se al contrario l'albero fosse **opaco**, dovrete incollargli sopra un ritaglio di **carta stagnola**.

### PER MISURARE basse VELOCITA'

Per misurare delle **basse** velocità, ad esempio **200 - 400 giri al minuto**, potrete usare un piccolo accorgimento, cioè **raddoppiare** o **triplicare** il numero degli **impulsi per giro**.

Se sull'albero disegnate due o tre **righe nere** oppure applicate due o tre ritagli di **stagnola**, il circuito leggerà un **maggior** numero di **impulsi per giro**. Lo stesso dicasi se nel disco visibile in fig.10 farete due o più **fori**.

Ovviamente se in un albero avete applicato più ritagli di stagnola e nel disco avete fatto più fori, per stabilire l'esatto numero di giri dovrete ricordarvi di **dividere** il numero di giri indicato dallo strumento per il numero di **righe** o di **fori** fatti.

Ad esempio se il contagiri segnala **6.000 giri al minuto** e sull'albero avete fatto **2 righe** oppure nel disco **2 fori**, l'esatto numero di giri sarà di:

$$6.000 : 2 = 3.000 \text{ giri al minuto}$$

Se controllando la velocità di un **ventilatore** che dispone di **3 pale** leggete sul contagiri **2.700 giri**, il motorino farà:

$$2.700 : 3 = 900 \text{ giri al minuto}$$

A questo punto avrete già capito che per controllare dei **bassissimi** numeri di giri sarà sufficiente aumentare il numero delle **tacche** o dei **fori**.

Con **5 tacche** o **fori** potrete leggere sulla portata **x100** un massimo di **2.000 giri al minuto**.

Facendo **10 tacche** o **fori** potrete leggere sulla portata **x100** un massimo di **1.000 giri al minuto**.

### IMPORTANTE

Compiendo delle misure per riflessione (vedi fig.11), dovete tenere il diodo **trasmittente** ad una distanza non superiore a **5 - 6 cm** dal corpo in movimento per concentrare il fascio all'infrarosso sulla superficie riflettente.

Il diodo **ricevente** va invece posto ad una distanza non minore di **10 - 15 cm** per evitare che capti fasci spuri riflessi dall'albero metallico. Se infatti dovesse verificarsi questa condizione, la **lancetta** dello strumento rimarrebbe immobile sullo **0**.

Le misure per riflessione sono alquanto **critiche** perché occorre trovare anche la giusta **inclinazione** tra il raggio **diretto** e quello **riflesso**, diversamente la lancetta dello strumento non si muoverà.

Per evitare tutti questi problemi la soluzione più valida rimane quella di usare un **disco** con uno o più fori come visibile in fig.10.

Poiché i raggi infrarossi possono facilmente attraversare i corpi trasparenti, quando misurate la velocità di un ventilatore con **pale trasparenti** usate l'accorgimento di applicargli sopra una striscia di nastro isolante nero.

Un'ultima raccomandazione: quando controllate i motori provviste di **eliche** o **pale** non avvicinate troppo le mani per non ferirvi.

### COSTO DI REALIZZAZIONE

Tutti i componenti necessari per la realizzazione di questo kit siglato **LX.1327** (vedi fig.9), compresi i due diodi ricevente e trasmittente, **Esclusi il mobile** e lo **strumentino**, perché in sua sostituzione si potrebbe usare anche un normale **tester** posto sulla portata 100 microamper .....L.49.000

Il mobile **MO.1327** completo di mascherina già forata e serigrafata .....L.17.500

Uno strumento da **100 microamper** .....L.27.000

Costo del solo stampato **LX.1327** .....L. 9.000

Ai prezzi riportati, già compresi di IVA, andranno aggiunte le sole spese di spedizione a domicilio.



Fig.1 Foto del VFO a PLL in grado di fornire in uscita le frequenze di ricezione e trasmissione dei canali Citizen Band.

# VFO per CANALI CB

Questo progetto di **VFO** interesserà sicuramente tutti quei **CB** che dispongono di un ricetrasmittitore che richiede tanti **quarzi**, uno per ogni canale di **trasmissione** e uno per ogni canale di **ricezione**.

Questo progetto susciterà sicuro interesse anche tra coloro che desiderano disporre di un valido **Generatore RF**, in grado di fornire le esatte frequenze di trasmissione **CB** per poter **tarare** o riparare dei ricetrasmittitori, oppure per **autocostruirsi** un piccolo ricetrasmittitore senza dover acquistare una infinità di **quarzi**.

Infatti, disponendo di questo **VFO** basterà spostare il deviatore in posizione **TX** per prelevare dalla sua uscita la frequenza di **trasmissione**, oppure in posizione **RX** per prelevare dalla sua uscita la frequenza di **ricezione** che, come noto, risulta **inferiore** a **455 KHz**.

Con questo **VFO** non sarà più necessario tenere a mente le **frequenze** di ogni singolo **canale**, perchè impostando sui commutatori digitali il solo numero del **canale** desiderato (da **01** a **32**), dalle sue uscite si preleveranno automaticamente la frequenza di trasmissione **TX** e quella di ricezione **RX** come indicato nella **Tabella N.1**.

## SCHEMA a BLOCCHI

Questo schema è molto interessante, quindi vale senz'altro la pena studiarlo.

In questo progetto viene usato un **PLL Frequency Synthesizer** tipo **MC.145106**, che presenta il vantaggio di poter essere programmato in modo da ottenere dei fattori di **divisione** variabili da **1** fino a **512**, ponendo semplicemente a **livello logico 1** o **0** i suoi piedini **9-10-11-12-13-14-15-16-17**. Per saperne di più riguardo questo **MC.145106** vi consigliamo di andare a **pag.586** del nostro volume **Handbook**.

Lo schema a blocchi riprodotto in fig.2 vi aiuterà a seguire meglio lo schema elettrico di fig.3.

Sui piedini **4-3** dello stadio oscillatore **interno** è applicato un quarzo da **10.240 KHz (10,24 MHz)**.

Questa frequenza viene divisa internamente **x2** e in questo modo si ottengono **5.120 KHz**, che possono essere prelevati dal piedino **5**.

Questi **5.120 KHz** vengono applicati ad un stadio moltiplicatore **x5** (vedi **IC3/A**), quindi sull'uscita di quest'ultimo sarà presente una frequenza perfettamente stabile sui **25.600 KHz**.

Questa moltiplicazione si riesce ad ottenere con un solo transistor, perchè dal piedino **5** di **IC2** fuoriesce una frequenza di **5.120 KHz** con una infinità di armoniche, quindi basta applicare su tale piedino un circuito di sintonia (vedi **L1/L2** in fig.3) che si accordi da **25.000** a **26.000 KHz**.

Questa frequenza verrà applicata sull'**Emettitore**

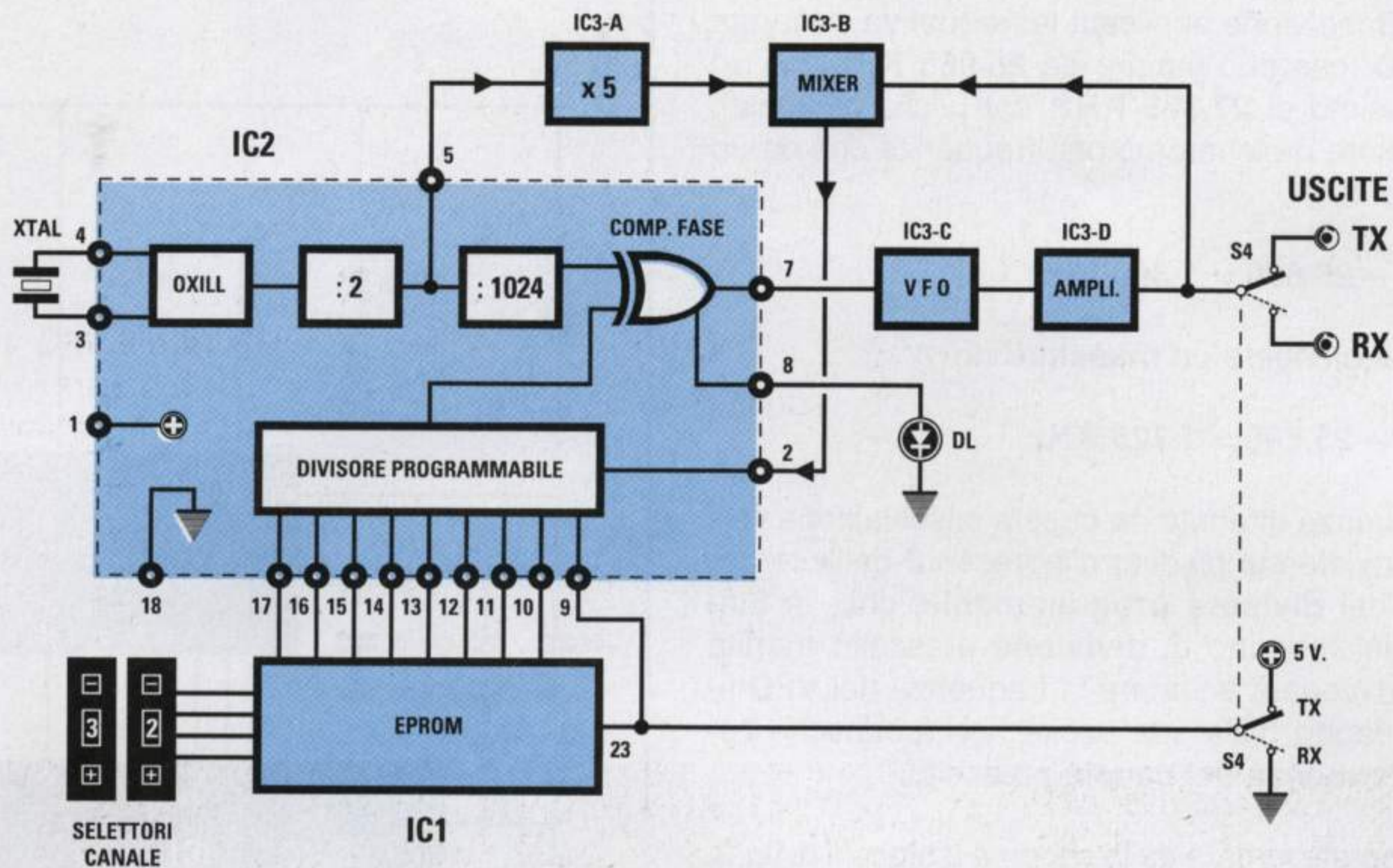


Fig.2 Schema a blocchi dal quale risulta evidente come impostando un numero sui due commutatori binari si riesca ad ottenere la frequenza di trasmissione o di ricezione.

Impostando sui due commutatori digitali di questo VFO il numero del "canale" desiderato, automaticamente sulle due uscite prelevate la frequenza di trasmissione e di ricezione. Quindi se imposterete il CH.22, in uscita preleverete 27.255 KHz per il TX e 26.770 KHz per l'RX.

TABELLA N.1 - CANALI CB (Nota = I valori delle frequenze sono espressi in Kilohertz)

canale	frequenza TX	frequenza RX	canale	frequenza TX	frequenza RX
01	26.965	26.510	17	27.165	26.710
02	26.975	26.520	18	27.175	26.720
03	26.985	26.530	19	27.185	26.730
04	27.995	26.540	20	27.205	26.750
05	27.005	26.550	21	27.215	26.760
06	27.015	26.560	22	27.225	26.770
07	27.025	26.570	23	27.235	26.780
08	27.055	26.600	24	27.245	26.790
09	27.065	26.610	25	27.255	26.800
10	27.075	26.620	26	27.265	26.810
11	27.085	26.630	27	27.275	26.820
12	27.105	26.650	28	27.285	26.830
13	27.115	26.660	29	27.295	26.840
14	27.125	26.670	30	27.305	26.850
15	27.135	26.680	31	27.315	26.860
16	27.155	26.700	32	27.325	26.870

Nota = Spostando i commutatori digitali su un numero superiore a 32, dalle uscite del VFO verranno prelevate delle frequenze anomale, quindi è necessario fermarsi al numero 32.



dello stadio **miscelatore** (vedi **IC3/B**) e poichè sulla sua **Base** viene applicata la frequenza generata dal **VFO**, che può variare da **26.965 KHz** fino ad un massimo di **27.325 KHz**, dall'uscita di questo miscelatore preleveremo una frequenza che da un **minimo** di:

$$26.965 - 25.600 = 1.365 \text{ KHz}$$

potrà raggiungere un **massimo** di:

$$27.325 - 25.600 = 1.725 \text{ KHz}$$

Le frequenze ottenute da questa miscelazione verranno inviate sul piedino d'ingresso **2** dell'integrato **IC2** del **divisore programmabile** che, in funzione del rapporto di **divisione** prescelto tramite **IC1**, provvederà a variare la frequenza del **VFO** fino a quando dalla sua uscita non fuoriuscirà l'esatta **frequenza del canale** prescelto.

Come potete vedere dallo schema a blocchi di fig.2, la frequenza generata dal **quarzo** verrà divisa internamente per **2** e successivamente per **1.024** e in questo modo si otterrà una frequenza di **riferimento** di:

$$10.240 : 2 : 1.024 = 5 \text{ KHz}$$

Questa frequenza verrà applicata su uno dei due piedini d'ingresso del **comparatore** (vedi simbolo **Or esclusivo**), mentre sull'opposto piedino verrà applicata la frequenza del **divisore programmabile** siglato **IC2**.

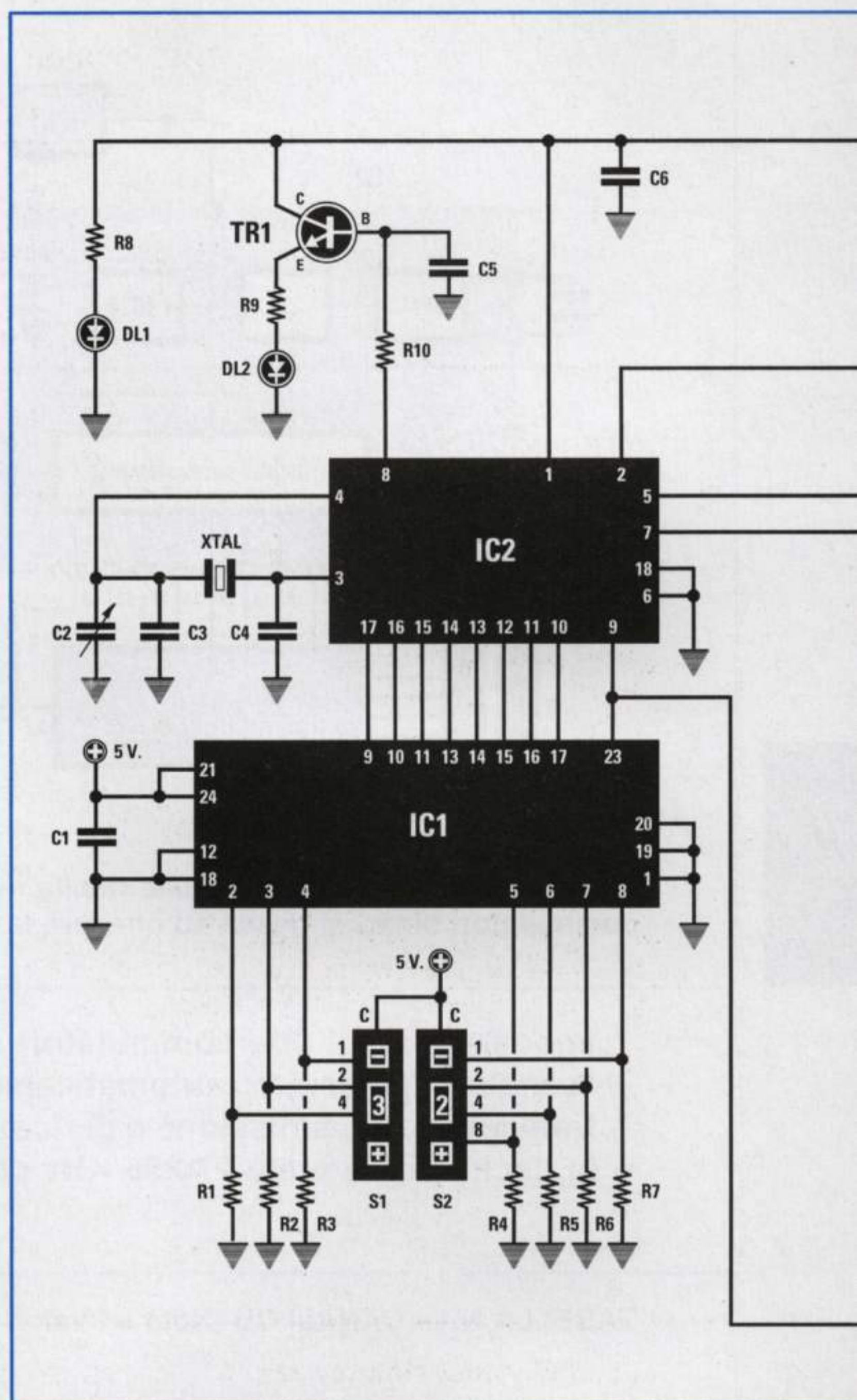
Commutando i due commutatori digitali da **01** a **32**, potremo programmare tramite **IC1** il suo **divisore** interno, in modo che in **trasmissione** effettui una **divisione** da **273** a **345** e in **ricezione** una **divisione** da **182** a **254** volte.

Spostando il deviatore **S4** sulla posizione **TX** e ponendo i due commutatori digitali sul numero **01**, la eeprom siglata **IC1** da noi programmata provvederà a porre in condizione **logica 1** i piedini **9-13-17** e, in questa condizione, **IC2** dividerà per **273** volte. Con questa divisione dal **VFO** fuoriuscirà una frequenza di:

$$(273 \times 5) + 25.600 = 26.965 \text{ KHz}$$

**Nota** = Il numero **5** sono i **5 KHz** di riferimento ottenuti dividendo **10.240** per **2** e per **1.024**.

Ponendo i due commutatori digitali sul numero **12**, la eeprom siglata **IC1** provvederà a porre in condizione **logica 1** i piedini **9-11-14-15-16-17** e, in questa condizione, **IC2** dividerà per **301** volte.



#### ELENCO COMPONENTI LX.1318

R1 = 1.000 ohm 1/4 watt	R17 = 470 ohm 1/4 watt
R2 = 1.000 ohm 1/4 watt	R18 = 56.000 ohm 1/4 watt
R3 = 1.000 ohm 1/4 watt	R19 = 4.700 ohm 1/4 watt
R4 = 1.000 ohm 1/4 watt	R20 = 33.000 ohm 1/4 watt
R5 = 1.000 ohm 1/4 watt	R21 = 39.000 ohm 1/4 watt
R6 = 1.000 ohm 1/4 watt	R22 = 47 ohm 1/4 watt
R7 = 1.000 ohm 1/4 watt	R23 = 1.000 ohm 1/4 watt
R8 = 220 ohm 1/4 watt	R24 = 3.300 ohm 1/4 watt
R9 = 220 ohm 1/4 watt	R25 = 330 ohm 1/4 watt
R10 = 10.000 ohm 1/4 watt	R26 = 39.000 ohm 1/4 watt
R11 = 39.000 ohm 1/4 watt	R27 = 680 ohm 1/4 watt
R12 = 560 ohm 1/4 watt	R28 = 220 ohm 1/4 watt
R13 = 4.700 ohm 1/4 watt	R29 = 1.000 ohm 1/4 watt
R14 = 560 ohm 1/4 watt	R30 = 3.300 ohm 1/4 watt
R15 = 1.000 ohm 1/4 watt	R31 = 1.000 ohm 1/4 watt
R16 = 39.000 ohm 1/4 watt	R32 = 3.300 ohm 1/4 watt

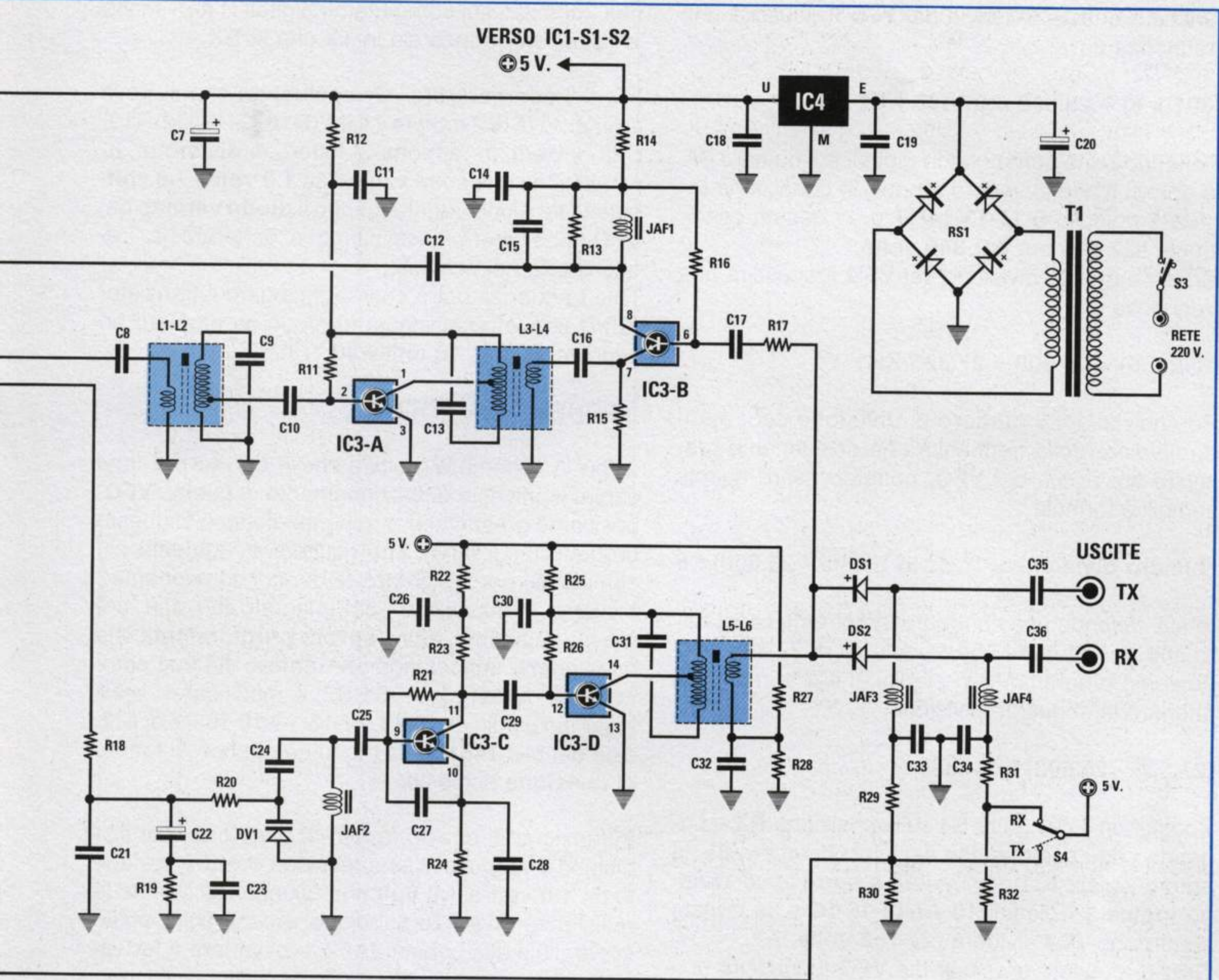


Fig.3 Schema elettrico del VFO da usare per gamme CB dal canale 1 al canale 32.

C1 = 100.000 pF poliestere  
 C2 = 2-50 pF compensatore  
 C3 = 33 pF ceramico  
 C4 = 33 pF ceramico  
 C5 = 470.000 pF poliestere  
 C6 = 100.000 pF poliestere  
 C7 = 220 mF elettrolitico  
 C8 = 22 pF poliestere  
 C9 = 150 pF ceramico  
 C10 = 330 pF ceramico  
 C11 = 10.000 pF ceramico  
 C12 = 10.000 pF ceramico  
 C13 = 150 pF ceramico  
 C14 = 10.000 pF ceramico  
 C15 = 270 pF ceramico  
 C16 = 10.000 pF ceramico  
 C17 = 10.000 pF ceramico  
 C18 = 100.000 pF poliestere  
 C19 = 100.000 pF poliestere  
 C20 = 1.000 mF elettrolitico

C21 = 10.000 pF ceramico  
 C22 = 1 mF elettrolitico  
 C23 = 100.000 pF poliestere  
 C24 = 220 pF ceramico  
 C25 = 82 pF ceramico  
 C26 = 10.000 pF ceramico  
 C27 = 56 pF ceramico  
 C28 = 47 pF ceramico  
 C29 = 150 pF ceramico  
 C30 = 10.000 pF ceramico  
 C31 = 150 pF ceramico  
 C32 = 10.000 pF ceramico  
 C33 = 10.000 pF ceramico  
 C34 = 10.000 pF ceramico  
 C35 = 10.000 pF ceramico  
 C36 = 10.000 pF ceramico  
 JAF1 = impedenza 47 microhenry  
 JAF2 = impedenza 0,82 microhenry  
 JAF3 = impedenza 47 microhenry  
 JAF4 = impedenza 47 microhenry

L1-L2 = bobina mod. L1318  
 L3-L4 = bobina mod. L1318  
 L5-L6 = bobina mod. L1318  
 XTAL = quarzo 10,240 MHz  
 RS1 = ponte raddr. 100 V. 1 A.  
 DS1-DS2 = diodi tipo 1N.4150  
 DL1-DL2 = diodi led  
 DV1 = diodo varicap BB.405  
 TR1 = NPN tipo BC.547  
 IC1 = eprom EP.1318  
 IC2 = integrato MC.145106  
 IC3 = integrato LM.3086N  
 IC4 = integrato uA.7805  
 T1 = trasform. 3 watt (T003.02)  
 sec. 0-8-12 V. 0,2 A.  
 S1 = commutatore binario  
 S2 = commutatore binario  
 S3 = interruttore  
 S4 = deviatore

Grazie a questa divisione dal **VFO** fuoriuscirà una frequenza di:

$$(301 \times 5) + 25.600 = 27.105 \text{ KHz}$$

Ponendo i due commutatori digitali sul numero **32**, la eprom **IC1** provvederà a porre in condizione **logica 1** i piedini **9-11-13-14-17** e, in questa condizione, **IC2** dividerà per **345 volte**.

Grazie a questa divisione dal **VFO** fuoriuscirà una frequenza di:

$$(345 \times 5) + 25.600 = 27.325 \text{ KHz}$$

Per individuare il **numero di divisione** conoscendo il valore della frequenza che desideriamo prelevare sull'uscita del **VFO**, potremo usare questa semplice formula:

$$\text{Numero divisione} = (\text{KHz in uscita} - 25.600) : 5$$

Infatti, facendo una controprova potremo constatare che per ottenere una frequenza di **27.325 KHz** dovremo programmare i piedini di **IC2** in modo da ottenere la seguente divisione:

$$(27.325 - 25.600) : 5 = 345$$

Spostando il deviatore **S4** sulla posizione **RX** e ponendo i due commutatori digitali sul numero **01**, la eprom siglata **IC1** provvederà a porre in condizione **logica 1** i piedini **10-12-13-15-16** e, in questa condizione, **IC2** dividerà per **182 volte**.

Grazie a questa divisione dal **VFO** fuoriuscirà una frequenza di:

$$(182 \times 5) + 25.600 = 26.510 \text{ KHz}$$

Ponendo i due commutatori digitali sul numero **12**, la eprom siglata **IC1** provvederà a porre in condizione **logica 1** i piedini **10-11-13-16** e, in questa condizione, **IC2** dividerà per **210 volte**.

Con questa divisione dal **VFO** fuoriuscirà una frequenza di:

$$(210 \times 5) + 25.600 = 26.650 \text{ KHz}$$

Ponendo i due commutatori digitali sul numero **32**, la eprom **IC1** provvederà a porre in condizione **logica 1** i piedini **10-11-12-13-14-15-16** e, in questa condizione, **IC2** dividerà per **254 volte**.

Con questa divisione dal **VFO** fuoriuscirà una frequenza di:

$$(254 \times 5) + 25.600 = 26.870 \text{ KHz}$$

Consultando la **Tabella N.1** noteremo che tutti i ca-

**nali** impostati sui commutatori digitali ci forniscono le esatte **frequenze** sia in **TX** che in **RX**.

Infatti il **comparatore (Or esclusivo)** che si trova all'interno di **IC2** tramite il filtro (R18-C21-C22-R19-C23) invierà, in rapporto al fattore di **divisione**, una tensione che potrà variare da **1,0 volt** a **1,8 volt**; questa tensione, raggiungendo il **diodo varicap** del **VFO**, obbligherà quest'ultimo a generare la frequenza da noi richiesta.

Tale frequenza potrà così raggiungere il transistor **IC3/D** che la amplificherà in modo da ottenere un segnale di circa **10 milliwatt**.

## SCHEMA ELETTRICO

Dopo lo schema a blocchi che è servito per farvi capire il principio di funzionamento di questo **VFO**, possiamo presentarvi lo schema elettrico di questo progetto (vedi fig.3), che risulterà ovviamente più complesso perchè completo di ogni componente. Iniziamo la descrizione dall'integrato **IC1** che, come già sappiamo, è una **eprom programmata** che provvederà, impostando un **numero** sui due commutatori digitali siglati **S1-S2**, a modificare i livelli logici sui piedini **9-10-11-12-13-14-15 16-17** di **IC2**, cioè del **MC.145106**, in modo da ottenere il fattore di **divisione** richiesto.

In funzione di questo fattore di **divisione**, dal suo piedino **7** fuoriuscirà una tensione positiva variabile da **1,0 volt** a **1,8 volt** che, giungendo tramite le resistenze **R18-R20** sul diodo varicap **DV1**, posto in parallelo alla bobina **JAF2**, provvederà a far variare la frequenza dello stadio oscillatore.

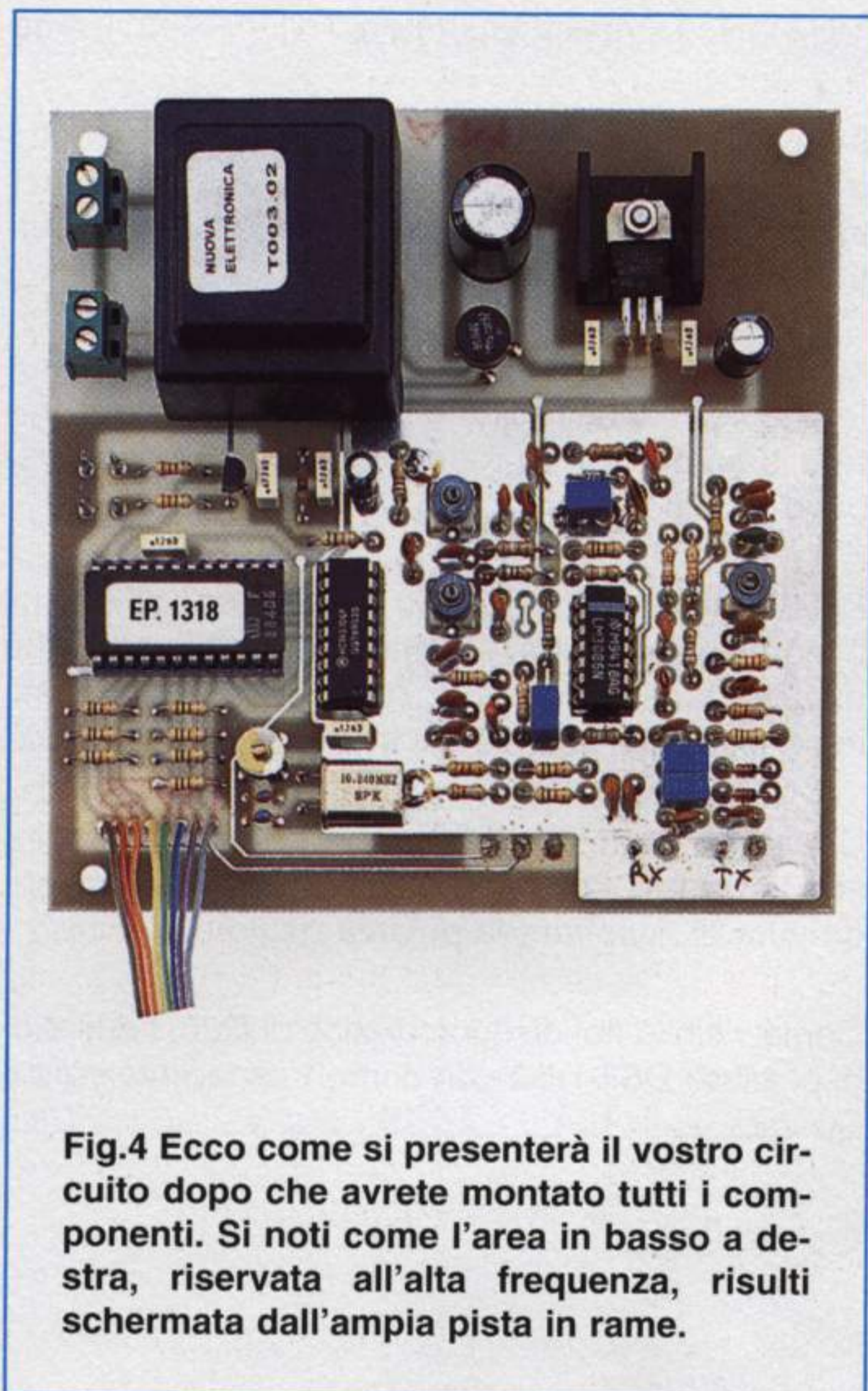
La frequenza generata dal quarzo da **10.240 KHz** applicato sui piedini **4-3** di **IC2**, come già sappiamo, verrà divisa internamente per **2** per poter prelevare dal piedino **5** una frequenza di **5.120 KHz**, poi per **1.204** per ottenere una frequenza di **riferimento** di **5 KHz** che servirà al **comparatore** posto al suo interno.

La frequenza di **5.120 KHz** con tutte le sue armoniche verrà inviata, tramite **C8**, sulla bobina **L1** e la bobina **L2**, tra queste armoniche disponibili, si sintonizzerà solo sulla quinta, vale a dire sui:

$$5.120 \times 5 = 25.600 \text{ KHz}$$

Questa frequenza di **25.600 KHz** verrà inviata, tramite **L3/L4**, sull'Emettitore del transistor **IC3/B**, che provvederà a **miscelarla** con la frequenza che giunge sulla sua **Base**, prelevata tramite **R17-C17** dall'uscita del **VFO**.

In pratica questo transistor **sottrarrà** alla frequen-



**Fig.4** Ecco come si presenterà il vostro circuito dopo che avrete montato tutti i componenti. Si noti come l'area in basso a destra, riservata all'alta frequenza, risulti schermata dall'ampia pista in rame.

za generata dal **VFO** questi **25.600 KHz**, quindi, ammesso di prelevare dall'uscita del **VFO** una frequenza di **27.175 KHz**, dal Collettore di **IC3/B** fuoriuscirà una frequenza di:

$$27.175 - 25.600 = 1.575 \text{ KHz}$$

che verrà inviata, tramite il condensatore **C12**, sul piedino **2** di **IC2**; quest'ultimo provvederà a dividerla per **315 volte** in modo da ottenere i **5 KHz** da applicare sul piedino dell'**OR esclusivo** del comparatore.

Se, per ipotesi, dal **VFO** fuoriuscisse una frequenza diversa, ad esempio **27.180 KHz**, sull'uscita di **IC3/B** ci ritroveremmo con una frequenza di:

$$27.180 - 25.600 = 1.580 \text{ KHz}$$

Poichè il divisore programmabile la dividerà per **315 volte**, sull'**OR esclusivo** giungeranno:

$$1.580 : 315 = 5,0158 \text{ KHz}$$

e poichè questa frequenza non risulta perfettamente identica a quella di **riferimento** che è di **5**

**KHz**, l'**OR esclusivo** provvederà a variare la tensione sul diodo varicap **DV1** del **VFO** fino a quando dalla sua uscita non usciranno esattamente **27.175 KHz**.

Dicendo questo avrete già intuito che la frequenza generata da questo **VFO** risulta **più stabile** rispetto ad una frequenza generata da un **quarzo**, perchè ogni più piccola **variazione** causata dalla temperatura o da altri fattori interni verrà corretta automaticamente dal **PLL**.

A questo punto possiamo passare a descrivervi il **VFO** composto dai due transistor **IC3/C-IC3/D**. La tensione di controllo prelevata dal piedino **7** di **IC2**, prima di raggiungere il diodo varicap **DV1**, attraverserà un filtro **Passa/Basso** composto da **R18-C21-C22-R19-C23**.

Applicando una tensione variabile da **1,0** a **1,8 volt** sul diodo varicap, la bobina **JAF2** si sintonizzerà su una banda di frequenze che, partendo da un **minimo** di **26.300 KHz**, potrà raggiungere un **massimo** di **27.600 KHz**, in modo da poter ottenere tutte le frequenze richieste per il **TX** e per l'**RX**.

Poichè la potenza fornita dal transistor dello stadio oscillatore **IC3/C** è irrisoria, l'amplifichiamo tramite **IC3/D**, quindi sulla bobina d'uscita **L6** risulterà disponibile una potenza di circa **10 milliwatt** che verrà trasferita, tramite i diodi **DS1-DS2**, sulle due boccole d'uscita **TX** e **RX**.

Questi diodi vengono utilizzati come due **commutatori elettronici**, che provvederanno a far passare la frequenza dal loro **Catodo** verso il loro **Anodo** solo quando sul loro **Anodo** (quello rivolto verso l'uscita) viene applicata una tensione **positiva**.

Se tramite il deviatore **S4** applicheremo la tensione **positiva** dei **5 volt** verso l'impedenza **JAF4**, porremo in conduzione il diodo **DS2**, quindi la frequenza generata dal **VFO** raggiungerà l'**uscita RX**.

Se tramite il deviatore **S4** applicheremo la tensione **positiva** dei **5 volt** verso l'impedenza **JAF3**, porremo in conduzione il diodo **DS1**, quindi la frequenza generata dal **VFO** raggiungerà l'**uscita TX**.

Per completare la descrizione dobbiamo ancora spiegarvi a cosa serve il transistor **TR1** la cui **Base** risulta collegata al piedino **8** di **IC2**.

Quando la frequenza generata dal **VFO** corrisponde esattamente alla frequenza che abbiamo sele-

zionato tramite i due commutatori digitali **S1-S2**, il diodo led **DL2** collegato all'Emettitore di tale transistor si **accenderà** confermandoci che il **PLL** funziona.

Se questo diodo led rimane **spento**, significa che è stato commesso **un errore**, ad esempio potreste aver **invertito** il diodo varicap **DV1** oppure potreste non aver tarato in modo corretto i **nuclei** delle bobine **L1/L2 - L3/L4 - L5/L6** o, ancora, potreste aver impostato i due commutatori digitali su un numero maggiore di **32**.

Come avrete modo di constatare quando passeremo alla realizzazione pratica di questo circuito, i transistor **IC3/A-IC3/B-IC3/C-IC3/D** sono contenuti all'interno dell'integrato **LM.3086**, che abbiamo prescelto per avere quattro identici transistor con lo stesso guadagno.

Per alimentare questo **VFO** è necessaria una tensione stabilizzata di **5 volt**, che preleveremo dallo stadio di alimentazione composto dal trasformatore **T1**, dal ponte **RS1** e dall'integrato **uA.7805**.

## REALIZZAZIONE PRATICA

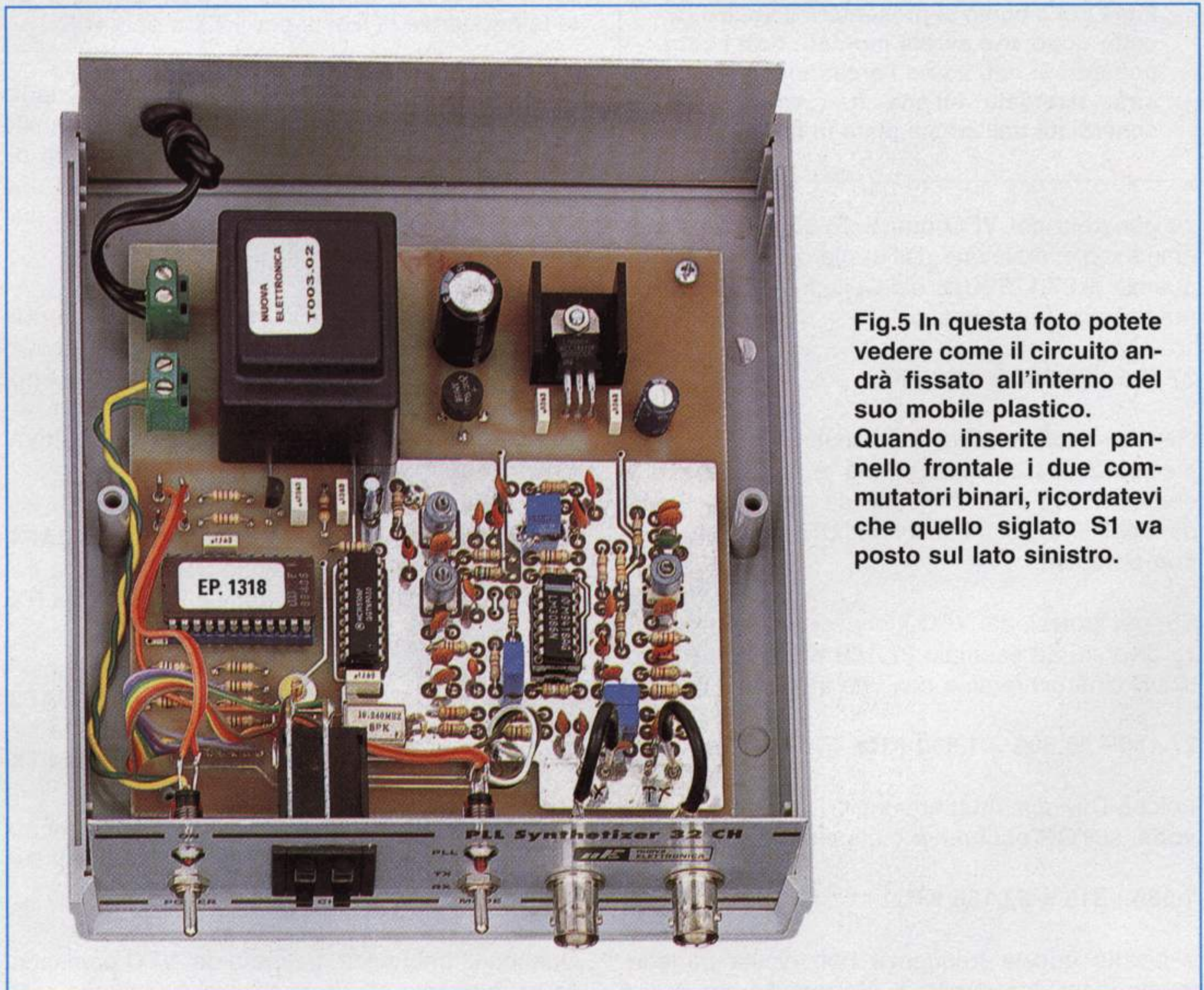
Il circuito stampato da utilizzare per questo progetto e che abbiamo siglato **LX.1318** è un **doppia faccia** che permette di schermare adeguatamente tutti gli stadi di **alta frequenza**.

Come potete vedere in fig.6, il montaggio non presenta alcuna difficoltà, quindi se **non** commetterete degli **errori** nell'inserire i componenti e se curete le **saldature**, il progetto funzionerà non appena lo avrete completato.

Potete iniziare il montaggio dai tre **zoccoli** per gli integrati verificando, a saldature effettuate, che qualche grossa goccia di stagno non abbia posto in cortocircuito due piedini adiacenti.

Completata questa operazione, potete proseguire con le **resistenze** per poi passare ai **diodi**, avendo cura di rispettare la polarità dei loro piedini.

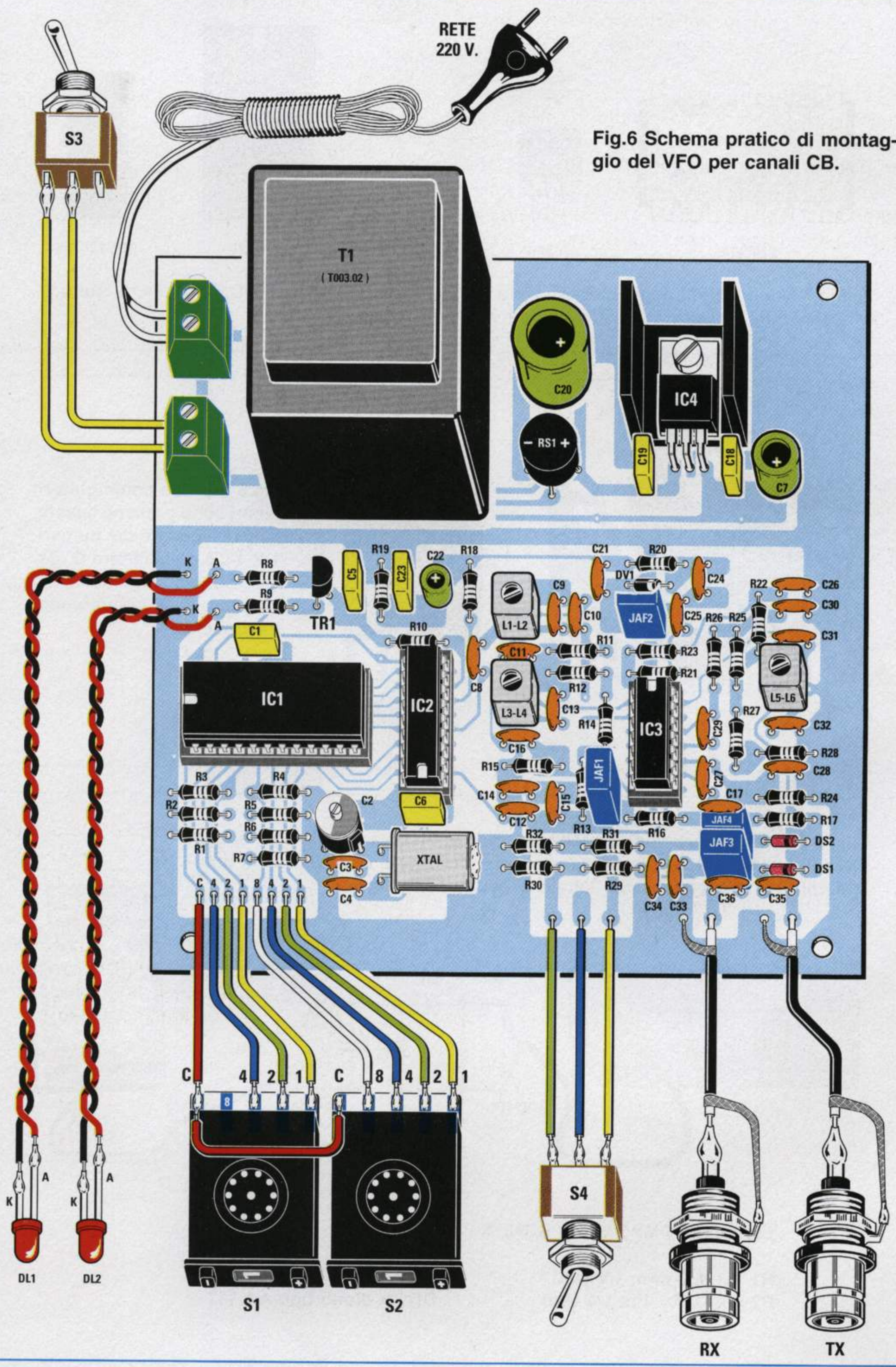
Come visibile nel disegno pratico di fig.6, i due diodi al silicio **DS1-DS2** con corpo trasparente vanno



**Fig.5** In questa foto potete vedere come il circuito andrà fissato all'interno del suo mobile plastico. Quando inserite nel pannello frontale i due commutatori binari, ricordatevi che quello siglato **S1** va posto sul lato sinistro.

RETE  
220 V.

Fig.6 Schema pratico di montaggio del VFO per canali CB.



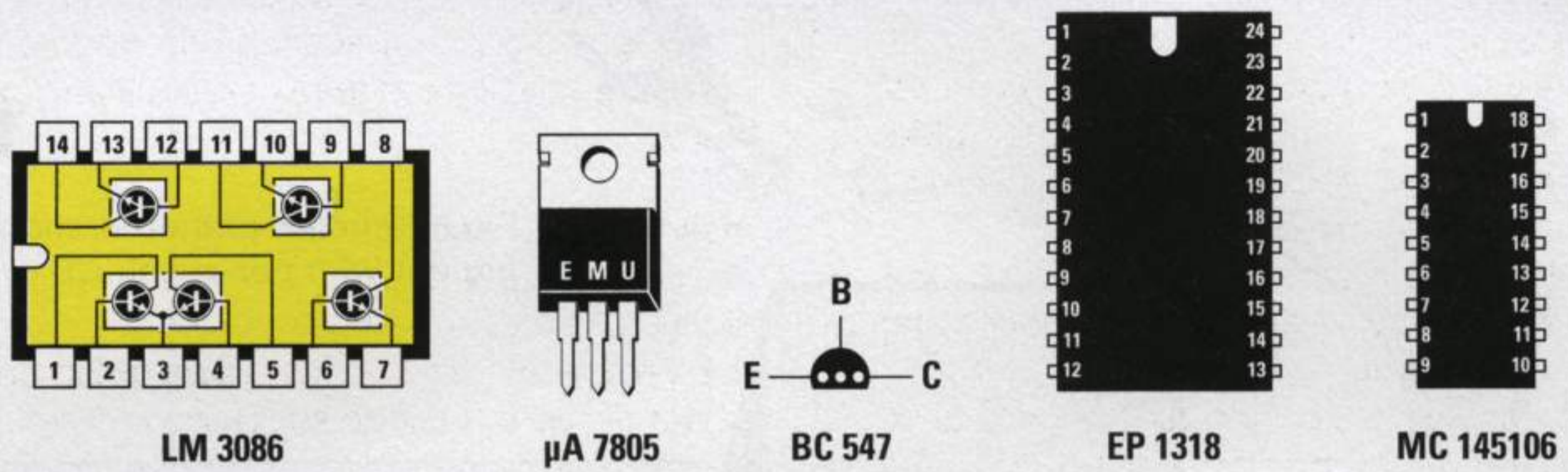


Fig.7 Connessioni degli integrati viste da sopra e del transistor BC.547 viste da sotto. Osservate l'integrato LM.3086 contenente 5 transistor NPN.

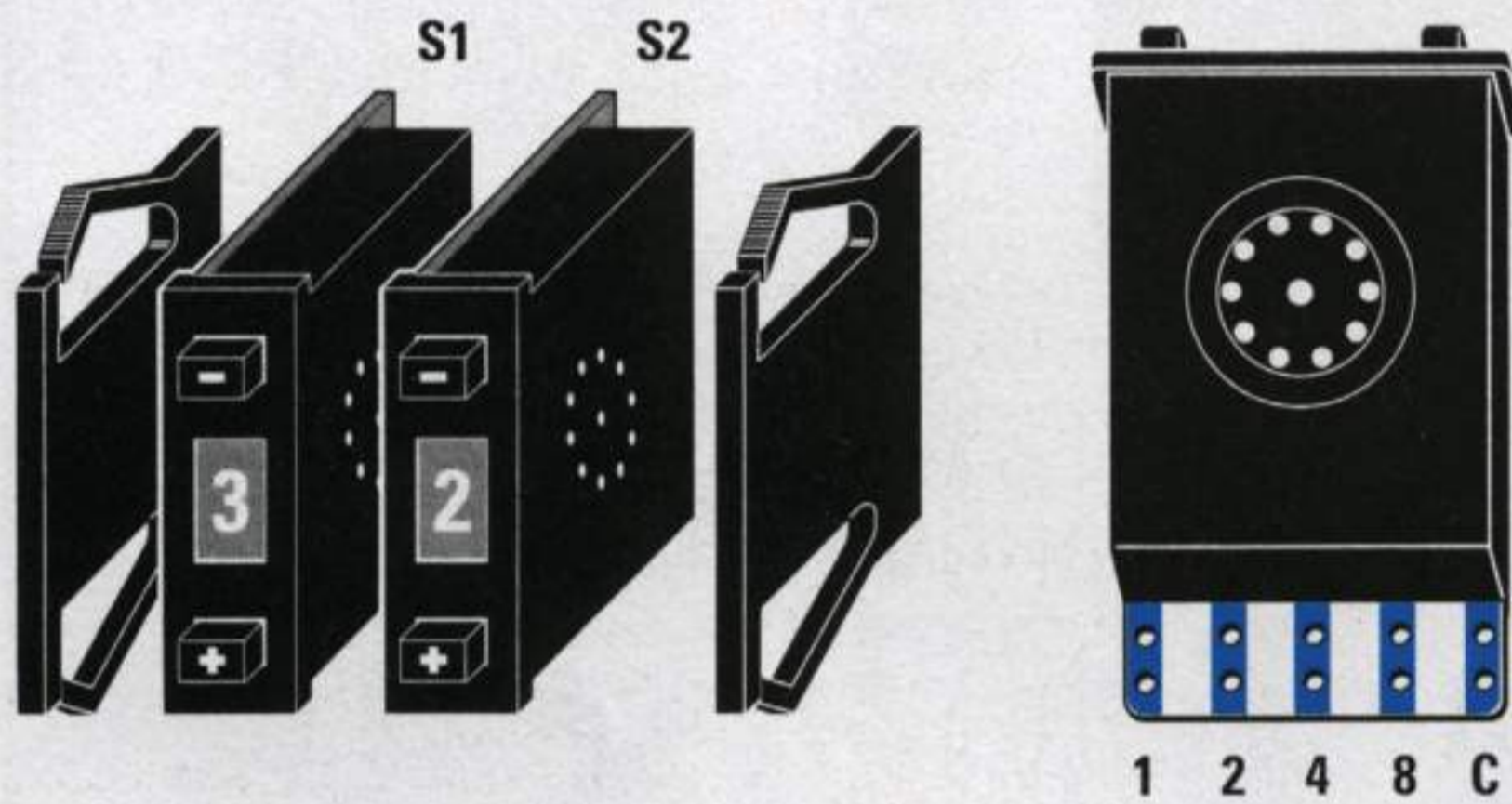
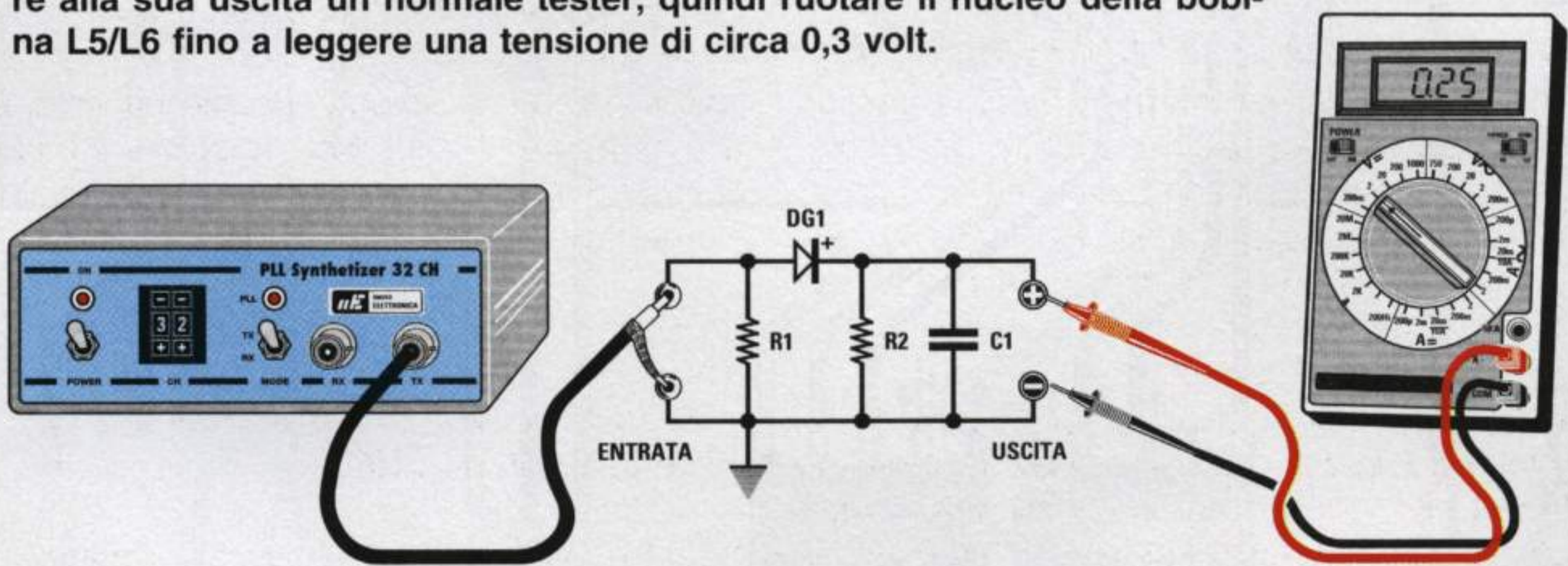


Fig.8 Sui due commutatori binari sono presenti 5 piste contrassegnate dai numeri 1-2-4-8 e dalla lettera C. Se invertite i collegamenti su queste piste il circuito non funzionerà.

Fig.9 Per la taratura dovete realizzare questa piccola sonda, poi collegare alla sua uscita un normale tester, quindi ruotare il nucleo della bobina L5/L6 fino a leggere una tensione di circa 0,3 volt.



**ELENCO COMPONENTI SONDA**

R1 = 1.000 ohm 1/4 watt  
 R2 = 47.000 ohm 1/4 watt

C1 = 10.000 pF ceramico  
 DG1 = diodo tipo AA.117

applicati in prossimità delle impedenze **JAF4-JAF3**, rivolgendo verso **destra** il lato del loro corpo contrassegnato da una **fascia nera**.

Il diodo **varicap** siglato **DV1** che ha un corpo nero, va applicato accanto all'impedenza **JAF2**, orientando verso **destra** il lato del suo corpo contornato da una **fascia bianca**.

Dopo i diodi potete inserire tutti i condensatori **ceramici**, verificando il valore della capacità stampigliata sui loro corpi.

Anche se abbiamo elencato tutte le sigle di questi condensatori a **pag.21** del nostro volume **Handbook**, per chi ne fosse sprovvisto riportiamo i valori corrispondenti alle sigle meno decifrabili:

**151 = 150 pF**

**221 = 220 pF**

**271 = 270 pF**

**331 = 330 pF**

**103 = 10.000 pF**

Dopo i ceramici, inserite i condensatori **poliestere**, poi gli **elettrolitici** rispettando la loro polarità.

A questo punto potete inserire il **quarzo**, collocandolo in posizione orizzontale e fissando il suo corpo sulla pista di massa del circuito stampato con una goccia di stagno, poi il **compensatore C2** e infine le impedenze **JAF**, tenendo presente che sul corpo della **JAF2** è stampigliato **0,82** mentre sul corpo delle impedenze **JAF1-JAF3-JAF4** è stampigliato il numero **47**.

A questo punto potete inserire le tre **bobine** schermate **L1/L2-L3/L4-L5/L6** che, risultando perfettamente identiche, possono essere inserite a caso in una delle tre posizioni.

A proposito di queste bobine vi ricordiamo che non dovete nemmeno preoccuparvi di individuare il loro **primario** ed il loro **secondario**, perchè possono essere inserite nel circuito stampato soltanto nella posizione definita dai loro stessi terminali.

Oltre a saldarne i cinque terminali sullo stampato, dovete anche saldare i **due terminali** che fanno capo al loro **schermo metallico**.

Di seguito inserite il transistor **TR1** rivolgendo la parte piatta del suo corpo verso **sinistra**, poi l'integrato **IC4** che va collocato in posizione orizzontale sotto alla sua **aletta** di raffreddamento, quindi il ponte raddrizzatore **RS1** rispettando la polarità **+/-** dei suoi terminali.

Da ultimo montate il trasformatore di alimentazione **T1** e sulla sua sinistra le due morsettiere, una per i **220 volt** e l'altra per l'interruttore **S3**.

Nei fori riservati ai fili che dovrete in seguito collegare ai diversi componenti esterni, inserite quei pic-

coli terminali a **spillo** che troverete nel kit.

Se doveste perdere qualche **spillo**, non preoccupatevi perchè in sua sostituzione potrete inserire quei corti spezzoni di terminale tranciati dalle resistenze.

Inserite quindi il commutatore **binario** sulla sinistra del pannello (nel nostro circuito è il commutatore siglato **S1**) e sulle piste contrassegnate dai numeri **4-2-1** saldate tre corti spezzoni di filo in rame e sul terminale **C** un corto spezzone di **filo nudo** che andrà poi saldato sul terminale **C** del secondo commutatore **S2**.

Appoggiate quindi il corpo del commutatore **S1** sul corpo del commutatore **S2** e saldate sulle piste **8-4-2-1** quattro corti spezzoni di filo.

Eseguita questa operazione, innestate **S1-S2** nella **finestra** presente sul pannello frontale, fissando sullo stesso pannello i due deviatori **S3-S4**, le due gemme **cromate** per i diodi **led** e i due **BNC** per l'uscita del segnale **RF**.

A questo punto potete inserire i tre integrati nei rispettivi zoccoli rivolgendo la **tacca** di riferimento a forma di **U** presente sul loro corpo come indicato in fig.6, dopodichè potete fissare la basetta **LX.1318** nel mobile plastico.

Saldate quindi tutti i fili che partono dai **commutatori binari** sui terminali a **spillo** presenti sul circuito stampato (vedi fig.6), facendo attenzione a non invertirli, perchè un **solo filo** invertito impedirà al circuito di funzionare.

Invertendo invece i terminali **A-K** dei due diodi **led** questi non si accenderanno.

Collegate con due corti spezzoni di **cavo coassiale** i due **BNC** al circuito stampato, evitando di surriscaldare eccessivamente il corpo dei cavi, perchè l'isolante interno potrebbe **fondersi** mandando il **cortocircuito** il filo centrale con la calza di schermo del cavetto coassiale.

Se non volete usare dei cavetti coassiali, dovrete collegare **quattro** corti spezzoni di filo nudo ai terminali del circuito stampato, collegando poi le opposte estremità ai **BNC**.

Ogni filo di **massa** deve essere collegato al terminale di **massa** presente su ogni **BNC**.

## TARATURA

Anche se il circuito funzionerà non appena lo accenderete, per ottenere il massimo segnale in uscita dovete eseguire una piccola taratura agendo sui **nuclei** delle tre bobine.



Se possedete un solo **tester** per eseguire questa taratura dovete procedere come segue:

1° - Ruotate il compensatore **C2** in modo che la sua lamella a mezzaluna si porti nella posizione visibile nello schema pratico di fig.6.

2° - Ruotate il **nucleo** della bobina **L1/L2** in modo che si ponga allo stesso livello del bordo superiore, poi ruotatelo di **mezzo giro** in modo da farlo rientrare al suo interno.

3° - Ruotate il **nucleo** della bobina **L3/L4** in modo che si ponga allo stesso livello del bordo superiore e lasciatelo in questa posizione.

4° - Costruite la sonda visibile in fig.9, poi collegatela all'uscita del **BNC TX**.

5° - Collegare all'uscita della sonda un tester posto sulla portata **1 volt CC** fondo **scala**.

6° - Commutate i due commutatori binari sul numero **01** e, dopo aver acceso il VFO, ponete la levetta di **S4** sulla posizione **TX**.

7° - Sullo strumento leggerete una tensione che potrà aggirarsi intorno ai **0,2-0,25 volt** e a questo punto dovete regolare il **nucleo** della bobina **L5/L6** fino ad ottenere in uscita la massima tensione che, in ogni caso, non riuscirà mai a superare il valore di **0,3 volt**.

Completata questa operazione il vostro **VFO** risulta tarato.

Se disponete di un **oscilloscopio** e di un **frequenzimetro digitale** per eseguire questa taratura dovete procedere come segue:

1° - Collocate la sonda dell'**oscilloscopio** tra il piedino **2** di **IC2** e la **massa**. Potete collegare la sonda anche tra il terminale del condensatore ceramico **C12** e la **massa**.

2° - Ruotate prima il **nucleo** della bobina **L3/L4**, quindi quello della bobina **L1/L2** in modo da ottenere in uscita la massima tensione che normalmente si aggira intorno ai **2 volt picco/picco**.

3° - Collegare il puntale dell'**oscilloscopio** al **BNC TX**, poi commutate i due commutatori binari sul numero **01** e, acceso il **VFO**, portate la levetta di **S4** sulla posizione **TX**.

4° - Ruotate quindi il **nucleo** della bobina **L5/L6** fino ad ottenere in uscita il massimo segnale.

5° - Togliete dal **BNC TX** l'**oscilloscopio** e in sua

sostituzione collegate il **frequenzimetro digitale**, poi controllate il valore della frequenza d'uscita. Se notate una piccola differenza di qualche **centinaia di Hertz**, la potete correggere ruotando leggermente il perno del compensatore **C2**.

**Importante** = Quando il **VFO** è in funzione in diodo led **DL2** dovrà sempre risultare **acceso**.

Se questo led **non** si accende, prima di sostituire tutti gli integrati, controllate se dai **BNC** d'uscita fuoriesce il segnale **RF**.

Per questa prova basta avvicinare al **BNC TX** il filo antenna del proprio ricevitore e sintonizzarsi sul canale impostato sui due commutatori binari.

Provate a spostare la levetta del deviatore **S4** dalla posizione **TX** a **RX**, perchè potreste aver fissato sul pannello il deviatore in senso inverso.

Se il segnale **RF** fuoriesce, potreste aver invertito i due fili sui terminali del diodo led **DL2** o inserito il transistor **TR1** alla rovescia.

Se **non esce** nessun segnale **RF**, dovete ricercare in quale punto avete commesso l'**errore** perchè il circuito deve assolutamente **funzionare**.

Gli **errori** più comuni che abbiamo riscontrato nei montaggi fatti eseguire a degli hobbisti per il nostro consueto **test di prova** sono i seguenti:

- Un piedino di un integrato non saldato, oppure un corto tra due piedini.

- Il commutatore **S1** collocato sulla **destra** di **S2** anzichè sulla sua **sinistra**.

- Uno dei due **cavetti coassiali**, utilizzati per collegare il circuito stampato ai **BNC**, in **cortocircuito**, essendo stato fuso con il saldatore il suo isolante interno.

## COSTO di REALIZZAZIONE

Tutti i componenti visibili in fig.6 necessari per la realizzazione di questo VFO siglato **LX.1318**, inclusi anche i componenti della sonda ed **escluso** il solo mobile **MO.1318** .....L.132.000

Il mobile **MO.1318** completo della mascherina frontale forata e serigrafata .....L.15.000

Costo del solo stampato **LX.1318** .....L.21.500

Ai prezzi riportati, già comprensivi di IVA, andranno aggiunte le sole spese di spedizione a domicilio.



Fig.1 Il programmatore per micro ST62/60-65 è racchiuso dentro un elegante mobile a consolle.

# PROGRAMMATORE

Molti swaristi dopo aver acquistato i programmatori **commerciali** per la nuova famiglia di micro **ST62/60 - ST62/65**, pagandoli più di **650.000 lire**, si sono accorti che oltre ad essere troppo complicati da utilizzare (qualcuno ha bruciato diversi micro), presentano il difetto di **non** funzionare su tutti i computer, tra i quali anche il **Pentium**.

Tutti i swaristi, che hanno acquistato il nostro programmatore per micro **ST62/10-15-20-25**, sono rimasti a tal punto soddisfatti, da richiederne uno identico per questa **nuova** famiglia, che sia in grado di funzionare su tutti i tipi di computer **IBM** e compatibili, compreso ovviamente il **Pentium**.

Prima di passare alla descrizione dello schema elettrico vogliamo svelare a coloro che usano qualsiasi tipo di programmatore, compresi i nostri, un piccolo segreto che, da quanto ci risulta, nessuno ha mai reso pubblico.

Ormai tutti sanno che i computer hanno due **porte parallele** denominate **LPT1 - LPT2**, ma nessuno si è mai preoccupato di precisare che il **programmatore** deve essere obbligatoriamente collegato sulla **porta LPT1**.

Quindi se il vostro computer ha la **stampante** collegata sulla **porta LPT1**, dovrete spostarla sulla **porta LPT2**.

Lasciando infatti la **stampante** sulla porta **LPT1** e collegando il **programmatore** sulla porta **LPT2**, potreste **non** riuscire a farlo funzionare.

A coloro che ci hanno chiesto se questa **nuova** famiglia di microprocessori sostituirà i precedenti **ST6**, assicuriamo che anche questi continueranno ad essere prodotti, ad **esclusione** del solo **ST62E10 cancellabile**. L'**ST62T10** tipo **OTP** rimane invece in commercio.

Ci è stato inoltre domandato che cosa ha in più questa nuova famiglia **ST62/60** e **ST62/65** rispetto alla precedente. Rispondiamo accennando velocemente alle novità di questi microprocessori:

- Un banco di memoria **RAM** di **128 K**, cioè il doppio dei precedenti **ST6**.
- Un supplementare banco di **128 bytes** di memoria **EEprom** (si pronuncia **E-quadroprom** e la sigla sta per **Electrically Erasable Programmable**

Read Only Memory). Questa memoria è **cancellabile e riscrivibile** elettricamente diverse migliaia di volte. Una volta scritti i dati nella **EEPROM**, rimarranno **memorizzati** anche se toglieremo la tensione di alimentazione; ovviamente riappariranno quando il micro verrà nuovamente alimentato.

La **EEPROM** permette di risolvere molti problemi. Ad esempio, noi stessi ci siamo serviti di questi **128 bytes** in più presenti nel micro **ST62/T65**, per tenere in **memoria** le **posizioni** dei satelliti TV nel kit **Box per posizionare le parabole TV** (kit **LX.1195**) apparso sulla rivista **N.177-178**.

– Una **Interfaccia Seriale SPI** (Synchronous Peripheral Interface) in grado di trasmettere e ricevere dei dati **seriali**.

– Un **Timer Autoreload** autoricaricabile che serve anche per gestire la funzione **PWM**.

– Un **Timer** identico ai precedenti micro **ST6**.

– Una funzione **PWM** (Pulse Width Modulation), che ci permette di ottenere in uscita delle **onde quadre** con **duty-cycle variabile**, utilizzabili per ricavare delle tensioni variabili oppure delle forme d'onda sinusoidali o triangolari con l'impiego di pochi componenti esterni.

Nella **Tabella N.1** riportiamo le caratteristiche più interessanti di questa nuova famiglia.

Per **programmare** la nuova famiglia di microprocessori abbiamo progettato il **programmatore** siglato **LX.1325** (vedi fig.1), che risulta ben diverso dal precedente **LX.1170**.

Il **programmatore LX.1325** serve solo per i micro **ST62/60-65** e poiché il procedimento di program-

## per MICRO ST62/60-65

Sulla rivista N.172/173 vi abbiamo presentato un programmatore per i micro della famiglia ST62T10-T15-T20-T25 e ST62E15-E20-E25. Poiché da tempo è uscita la nuova famiglia ST62T60-T65 e ST62E60-E65, in molti ci hanno richiesto un programmatore dalle prestazioni simili a quello già progettato, ma che programmi questi nuovi micro.

**Tabella N.1**

### Micro tipo OTP ( NON CANCELLABILI )

sigla micro	memoria program.	memoria RAM	memoria EEPROM	piedini zoccolo	numero Porte A	numero Porte B	numero Porte C
ST62T60	4 K	128 bytes	128 bytes	20	4	6	3
ST62T65	4 K	128 bytes	128 bytes	28	8	8	5

### Micro tipo EPROM ( CANCELLABILI con lampade ULTRAVIOLETTE )

sigla micro	memoria program.	memoria RAM	memoria EEPROM	piedini zoccolo	numero Porte A	numero Porte B	numero Porte C
ST62E60	4 K	128 bytes	128 bytes	20	4	6	3
ST62E65	4 K	128 bytes	128 bytes	28	8	8	5

In questa tabella sono riportate le caratteristiche più interessanti dei micro ST62.

mazione e il linguaggio **assembler** rimangono gli stessi che abbiamo iniziato a spiegare per gli **ST62T10** ecc., chi ha seguito i nostri precedenti articoli (abbiamo iniziato dalla rivista **N.172**) non incontrerà nessuna difficoltà ad usarlo.

Per questo motivo vi spiegheremo come dovete procedere per le sole funzioni **supplementari**, cioè **Seriale**, **PWM** ed **EEprom**. Se sarà il caso in un prossimo futuro vi prepareremo anche un valido **software simulatore**.

## SCHEMA ELETTRICO

Per quel che concerne lo schema elettrico raffigurato in fig.2, vogliamo subito precisare che il **CONN.1**, visibile sul lato sinistro, è un connettore **maschio** a 25 poli, che deve essere collegato tramite un **cavo parallelo** alla porta **parallela LPT1** del vostro computer.

Se acquistate i cavi **paralleli** in un supermercato accertatevi che i piedini **1 - 2 - 3 - 4** ecc. del **maschio** risultino collegati sui piedini **1 - 2 - 3 - 4** ecc. del connettore **femmina**, perché è piuttosto facile trovare cavi paralleli con le connessioni invertite.

Come qualsiasi altro programmatore, anche il nostro **legge** i dati contenuti nel micro e logicamente li **scrive** al suo interno prelevandoli dal computer. Per programmare i micro **ST62/60-65** è necessario un nuovo **Software** chiamato **ST626xPG** che è totalmente diverso da quello che fino ad oggi avete usato per i micro **ST62/10-15-20-25**.

Poiché non tutti riusciranno a procurarsi questo **nuovo** software, abbiamo ritenuto opportuno fornirvi assieme al kit anche il **dischetto software**.

Come potete notare dalla fig.2, in questo programmatore abbiamo inserito due **zoccoli textool**, uno da **28 piedini** ed uno da **20**, per il semplice motivo che i piedini di programmazione **Vcc - Vpp - OSC.IN. - RESET - GND - PB2 - PB3** non fanno sempre capo agli stessi piedini nei due zoccoli.

La tensione continua di circa **20 volt** che preleviamo dall'alimentatore siglato **LX.1170/B**, passando attraverso il diodo **DS1**, raggiunge l'integrato **IC2**, che provvede a stabilizzarla sul valore di **5 volt**. Questa tensione alimenta l'integrato **IC1**, un **C/Mos** tipo **SN.74HC14** composto da **6 Inverter** a trigger di **Schmitt**.

La tensione di **20 volt** raggiunge anche il terminale **Emettitore** del transistor **TR1**, un **PNP** utilizzato come **interruttore elettronico** e come **circuito di protezione**. Grazie a questo transistor non dan-

neggerete i **micro** se per **errore** li inserirete negli zoccoli **textool** in senso errato.

Fino a quando il computer non invia al programmatore il comando di scrittura o lettura, sul piedino **2 (D0)** del **CONN.1** troviamo un **livello logico 1** che viene invertito da **IC1/A**. Poiché l'uscita di questo trigger è collegata al transistor **NPN** siglato **TR2**, sulla sua **Base** viene applicato un **livello logico 0**.

Con questo livello logico il transistor **TR2** non conduce e quindi non riesce a polarizzare la **Base** del transistor **PNP** siglato **TR1**. La tensione positiva dei **20 volt** applicata sul suo **Emettitore** non può dunque fuoriuscire dal suo **Collettore** e, di conseguenza, non raggiunge i due integrati stabilizzatori **IC3** ed **IC4** che a loro volta non possono inviare al **micro**, inserito in uno dei due zoccoli **textool**, nessuna tensione di alimentazione.

Solo quando abilitiamo il computer a leggere o scrivere sul **micro**, sul piedino **2 (D0)** del **CONN.1** troviamo un **livello logico 0**, che porta in conduzione il transistor **TR2**. Automaticamente questo provvede a polarizzare la **Base** del transistor **TR1** e così la tensione positiva dei **20 volt** applicata sul suo **Emettitore** fuoriesce dal suo **Collettore** e raggiunge i due integrati stabilizzatori **IC3** ed **IC4** che subito provvedono ad alimentare il **micro** inserito in uno dei due zoccoli **textool**.

L'integrato stabilizzatore **IC3** viene utilizzato per fornire una tensione di **5 volt stabilizzata** sul piedino **Vcc** e, tramite il diodo **schottky** siglato **DS5**, una tensione di poco inferiore sul piedino **Vpp**.

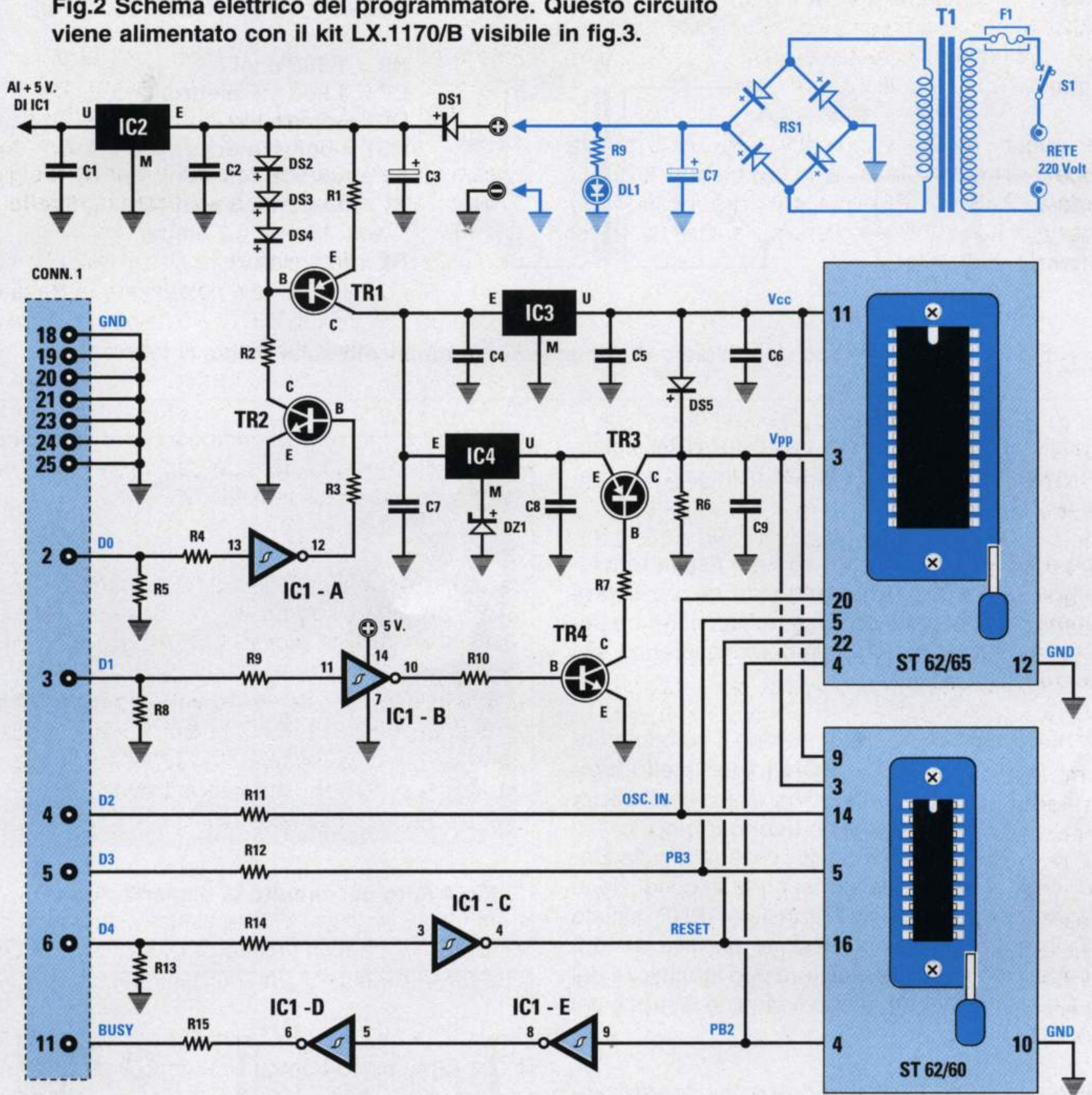
Prima di procedere alla programmazione del micro il computer **testa** tramite i comandi **Blank Check** e **Read** se il micro non risulti già programmato oppure se non sia vergine o difettoso e, se tutto ciò non bastasse, verifica che tutti i piedini siano inseriti nello zoccolo ed anche che sia stato scelto il micro giusto per il programma che si vuole memorizzare.

Durante queste fasi di controllo l'inverter **IC1/C** provvede ad inviare sui piedini di **RESET** (piedino **22** per gli **ST62/65** e piedino **16** per gli **ST62/60**) una tensione di **5 volt**.

Sebbene l'integrato stabilizzatore **IC4** sia da **5 volt**, dà in uscita una tensione di **13,2 volt** perché sul suo piedino **M** è collegato un diodo zener da **8,2 volt** (vedi **DZ1**): infatti  $8,2 + 5 = 13,2$  volt.

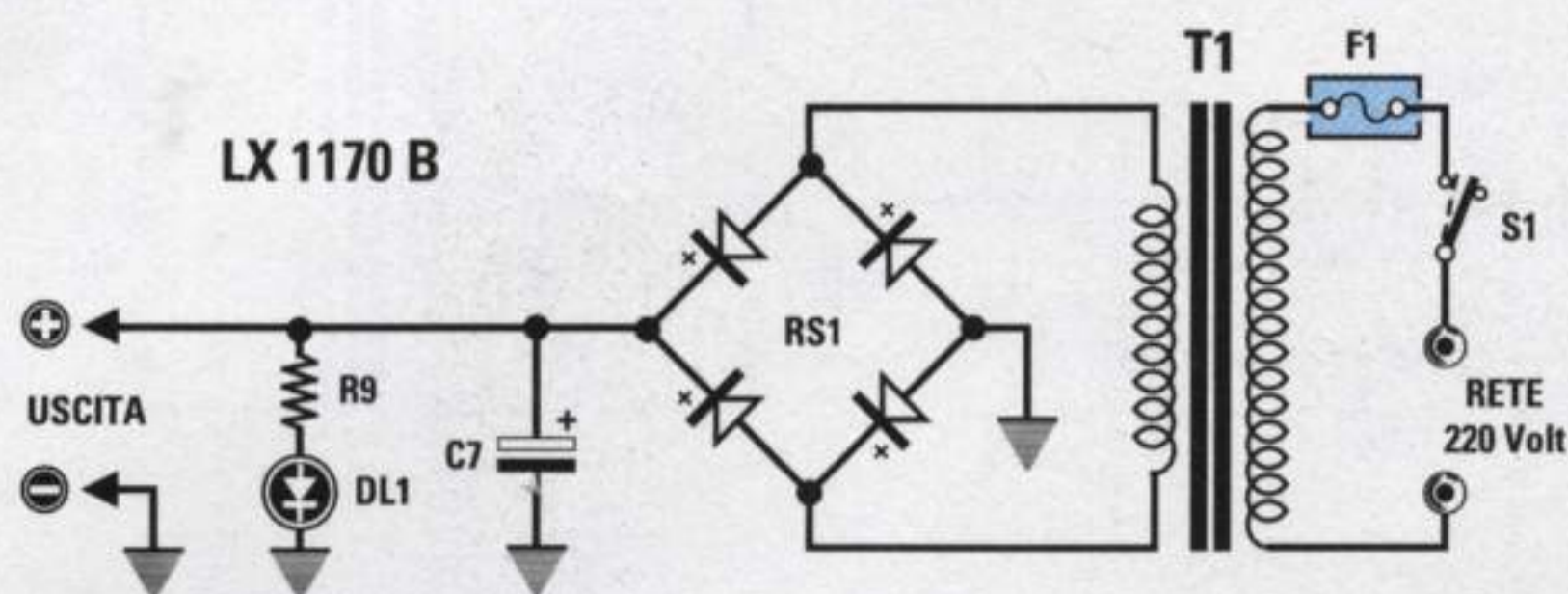
La tensione di **13,2 volt** circa raggiunge il solo piedino **Vpp** quando il transistor **PNP** siglato **TR3** vie-

Fig.2 Schema elettrico del programmatore. Questo circuito viene alimentato con il kit LX.1170/B visibile in fig.3.



### ELENCO COMPONENTI LX.1325

R1 = 4,7 ohm	R14 = 1.000 ohm	DS3 = diodo tipo 1N.4150
R2 = 4.700 ohm	R15 = 10 ohm	DS4 = diodo tipo 1N.4150
R3 = 10.000 ohm	C1 = 100.000 pF poliestere	DS5 = diodo schottky BAR.10
R4 = 1.000 ohm	C2 = 100.000 pF poliestere	DZ1 = zener 8,2 volt 1/2 watt
R5 = 10.000 ohm	C3 = 22 mF elettrolitico	TR1 = PNP tipo BD.140
R6 = 560 ohm	C4 = 100.000 pF poliestere	TR2 = NPN tipo BC.547
R7 = 4.700 ohm	C5 = 100.000 pF poliestere	TR3 = PNP tipo BC.328
R8 = 10.000 ohm	C6 = 100.000 pF poliestere	TR4 = NPN tipo BC.547
R9 = 1.000 ohm	C7 = 100.000 pF poliestere	IC1 = C/Mos tipo 74HC14
R10 = 10.000 ohm	C8 = 100.000 pF poliestere	IC2 = uA.78L05
R11 = 1.000 ohm	C9 = 100.000 pF poliestere	IC3 = uA.78L05
R12 = 1.000 ohm	DS1 = diodo tipo 1N.4007	IC4 = uA.78L05
R13 = 10.000 ohm	DS2 = diodo tipo 1N.4150	CONN.1 = connettore 25 poli



### ELENCO COMPONENTI LX.1170/B

- R9 = 1.500 ohm
- C7 = 1.000 mF elettrolitico
- DL1 = diodo led
- RS1 = ponte raddriz. 100 V 1 A
- F1 = fusibile 145 mA
- T1 = trasform. 3 watt (TN00.01)  
sec. 15 volt 0,2 amper
- S1 = interruttore

Fig.3 Schema elettrico dello stadio di alimentazione pubblicato sulla rivista N.172/173.

ne posto in conduzione dal transistor **NPN** siglato **TR4**, pilotato dall'inverter **IC1/B** collegato sul piedino **3 (D1)** del **CONN.1**.

Dopo aver **testato** il micro, se tutto risulta regolare inizia la fase di **programmazione** ed il programma da noi scritto ed assemblato viene trasferito dal computer verso il microprocessore inserito nello zoccolo **textool**.

Durante la fase di programmazione il computer invia sul piedino **3 (D1)** del **CONN.1** un **livello logico 0** che, raggiungendo l'ingresso dell'inverter **IC1/B**, viene convertito in un **livello logico 1**. Poiché l'uscita di **IC1/B** risulta collegata sulla **Base** di **TR4**, questo transistor si porta in conduzione polarizzando la **Base** del transistor **PNP** siglato **TR3**. In questo modo la tensione positiva di **13,2 volt** applicata sul suo **Emettitore** può fuoriuscire dal suo **Collettore** raggiungendo il piedino **3 (Vpp)** del micro.

La tensione di **13,2 volt** non può raggiungere il piedino **Vcc** per la presenza del diodo **DS5**, quindi su questo piedino ritroveremo sempre **5 volt** anche se sul piedino **Vpp** vi sono **13,2 volt**.

Il programma viene inviato dal computer verso il micro in forma **seriale** tramite il piedino **5 (D3)** del **CONN.1**.

Tramite il piedino **4 (D2)** del **CONN.1** il computer invia sul piedino **OSC.IN.** del micro un impulso di **clock** che, in fase di **programmazione**, sincronizza i dati inviati sul piedino **5 (PB3)** del micro.

In fase di **lettura**, che serve per verificare se tutti i dati contenuti nel micro sono stati correttamente memorizzati, i dati vengono prelevati in forma **seriale** dal piedino **4 (PB2)** ed inviati verso il computer tramite il piedino **11 (BUSY)** del **CONN.1**.

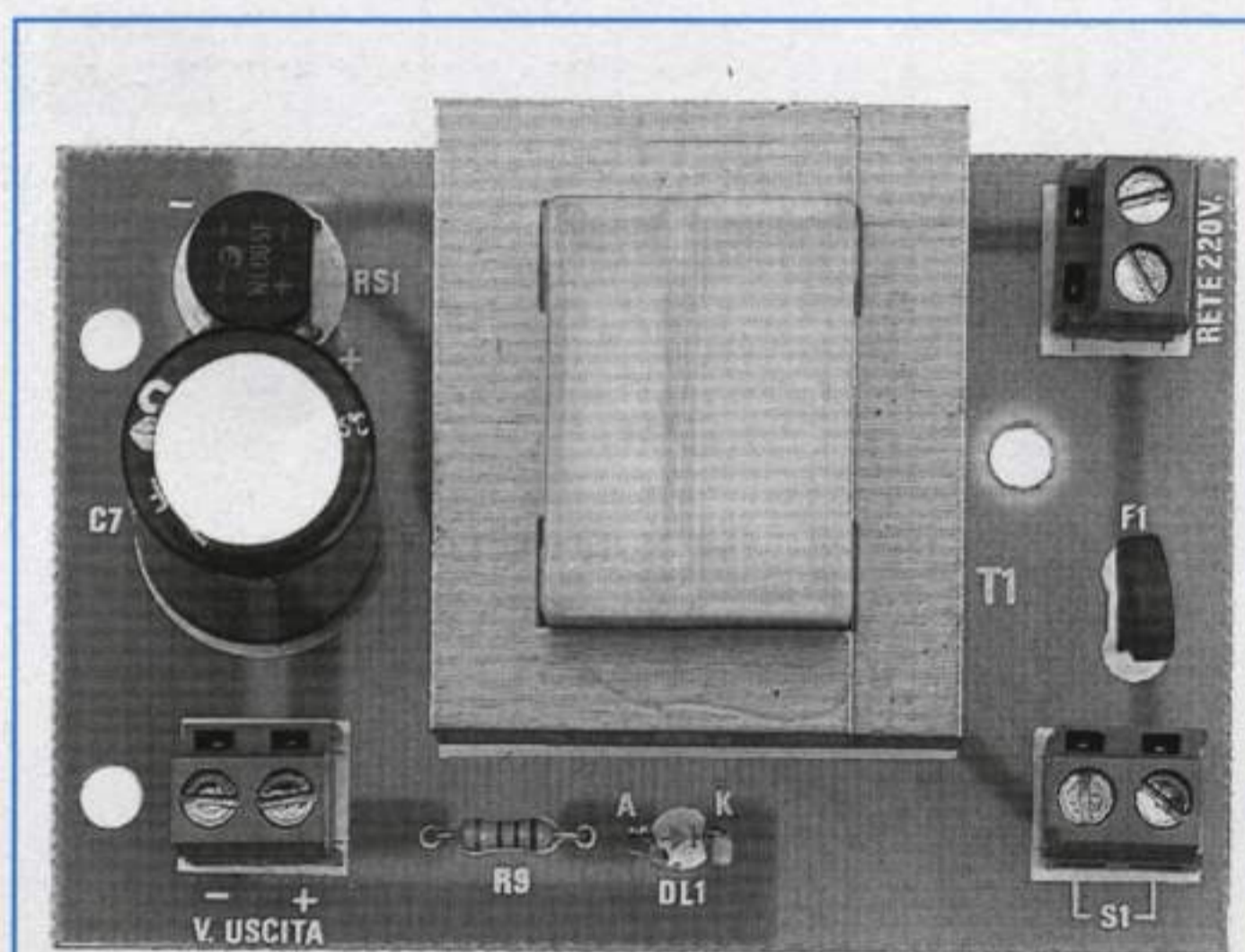


Fig.4 Foto del circuito di alimentazione.

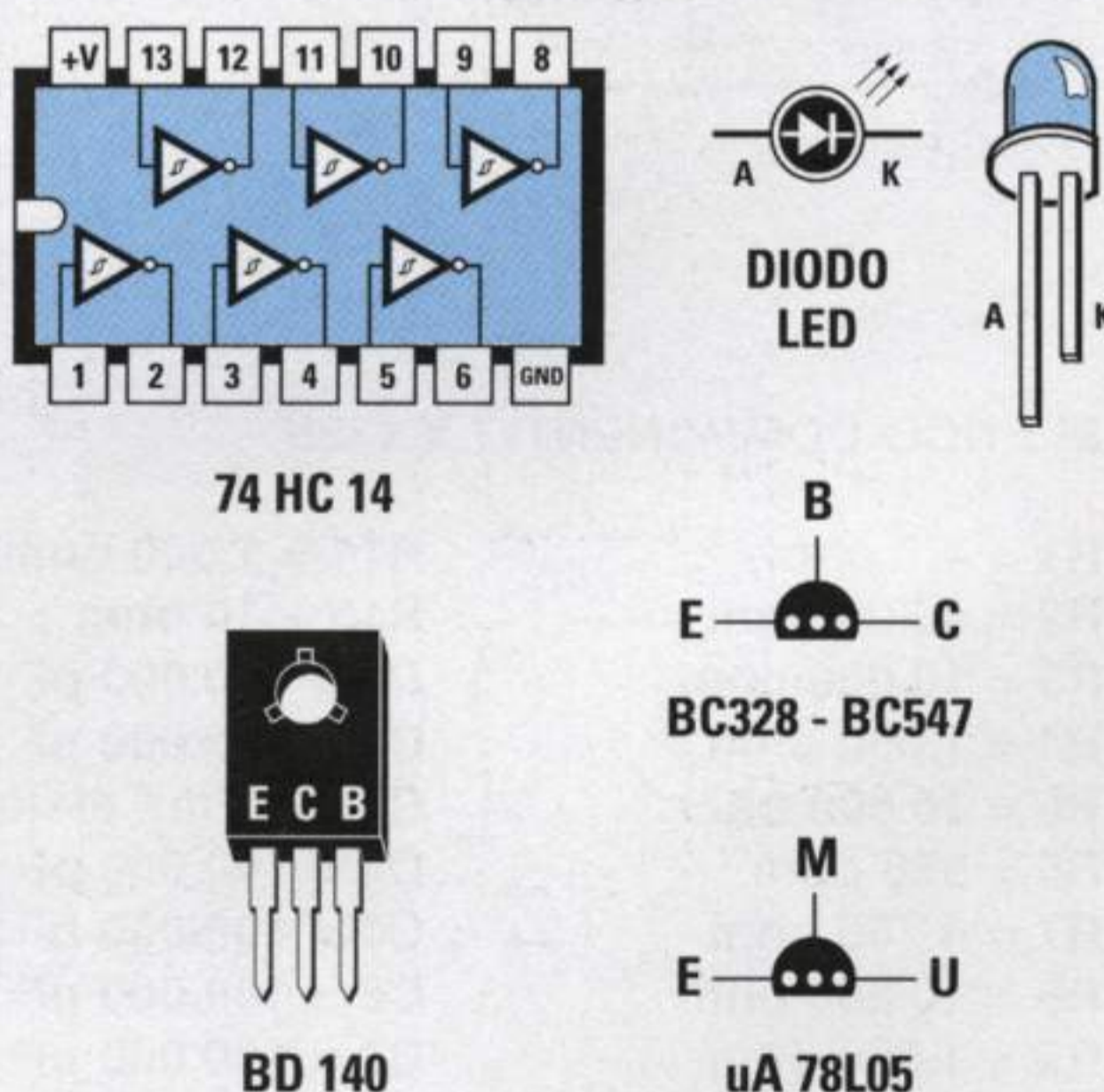


Fig.5 Connessioni dell'integrato 74HC14 viste da sopra e dei transistor BC.328, BC.547 ed integrato 78L05 viste da sotto.

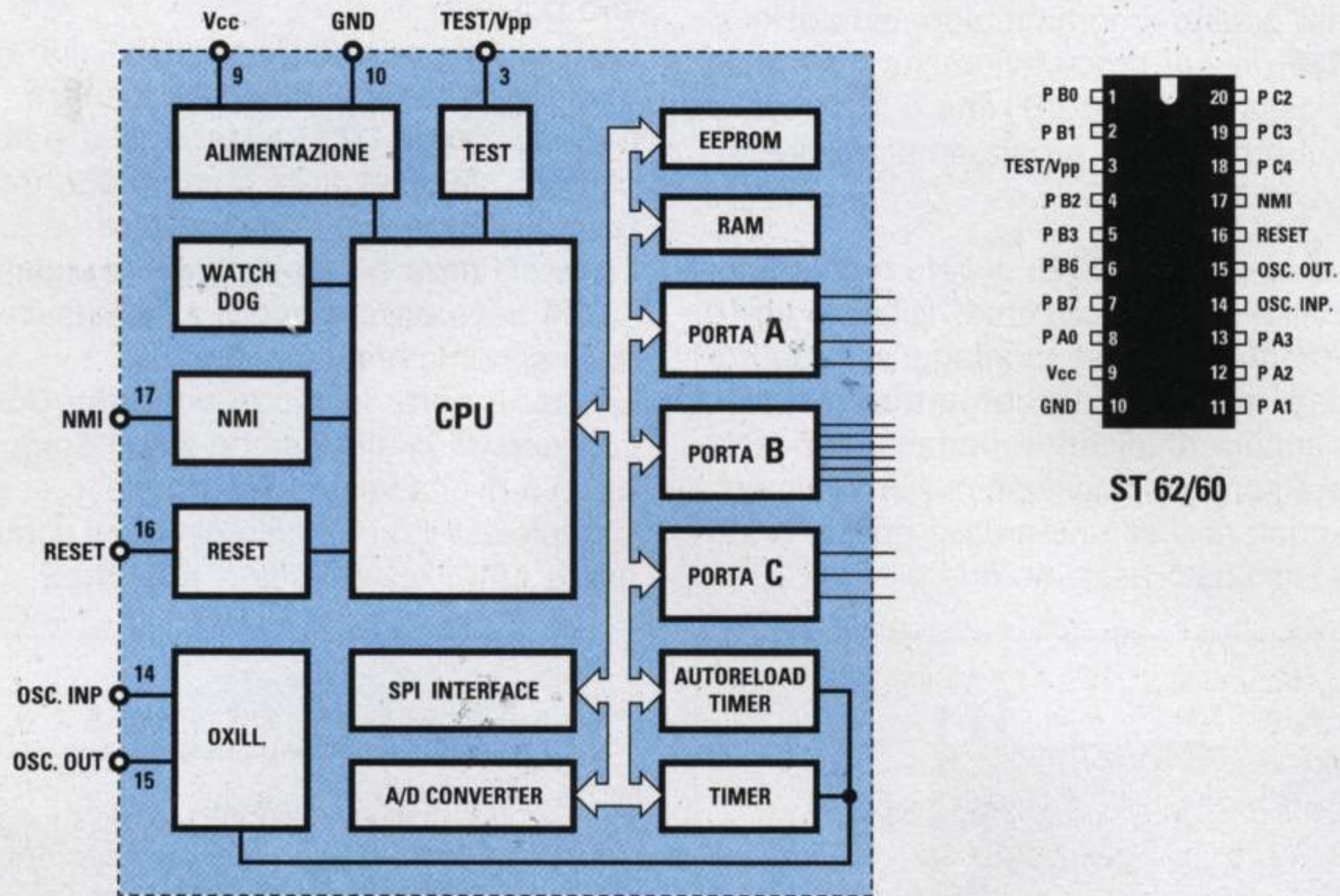


Fig.6 Entrambi i microprocessori tipo ST62T60 (non cancellabili) e gli ST62E60, che risultano cancellabili, hanno 20 piedini. Questi micro hanno 4K di memoria programmabile e 128 bytes di memoria EEPROM, più tre porte indicate A-B-C. La porta A ha 4 entrate/uscite, la porta B ha 6 entrate/uscite e la porta C ha 3 entrate/uscite.

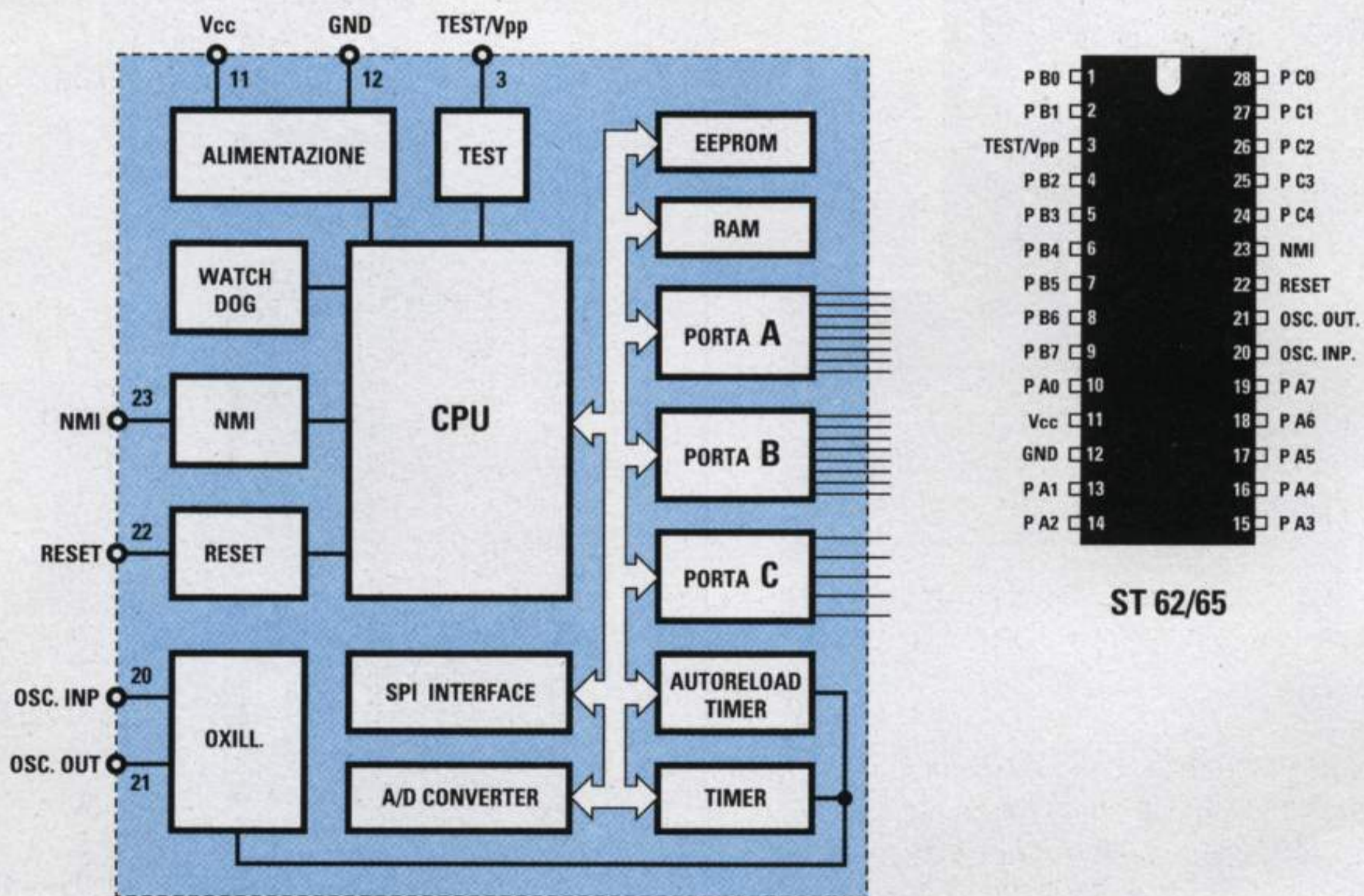


Fig.7 Entrambi i microprocessori tipo ST62T65 (non cancellabili) e gli ST62E65, che risultano cancellabili, hanno 28 piedini. Questi micro hanno 4K di memoria programmabile e 128 bytes di memoria EEPROM, più tre porte indicate A-B-C. La porta A ha 8 entrate/uscite, la porta B ha 8 entrate/uscite e la porta C ha 5 entrate/uscite.

## REALIZZAZIONE PRATICA

Per realizzare questo programmatore oltre al kit siglato **LX.1325** dovete procurarvi anche il kit di alimentazione siglato **LX.1170/B**, che è lo stesso utilizzato per il precedente programmatore presentato sulla rivista N.172/173.

Sul circuito stampato **LX.1325** dovete montare tutti i componenti disponendoli come visibile in fig.10. Quando si effettuano questi montaggi si inizia normalmente dagli **zoccoli** e dai **connettori** perché la vista non è ancora affaticata e pertanto ci possiamo accorgere senza difficoltà se ci siamo dimenticati una stagnatura o se una grossa goccia di stagno ha cortocircuitato assieme due piedini.

Proseguendo nel montaggio inserite tutte le **resistenze** e, dopo queste, tutti i **diodi** rispettando la loro polarità.

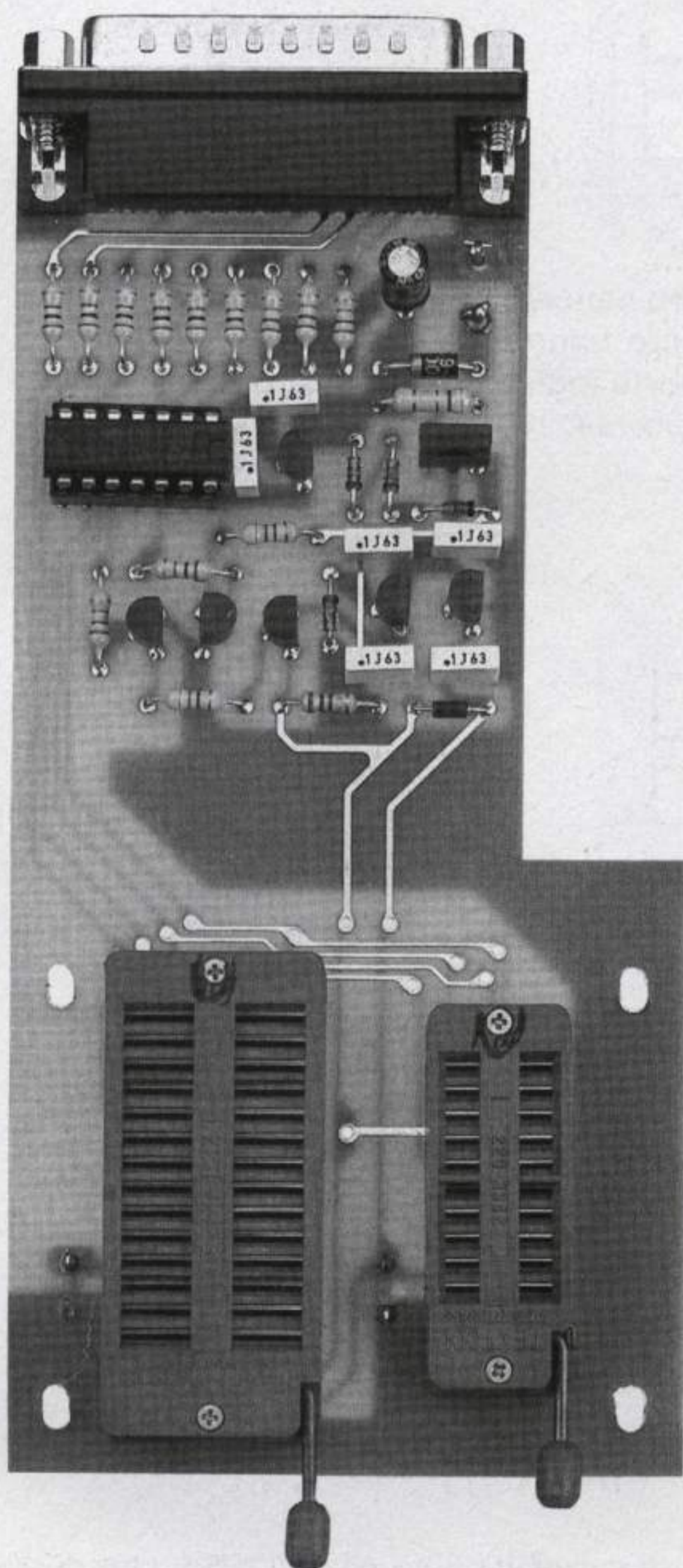
La fascia **bianca** del diodo **DS1** con corpo plastico deve essere rivolta verso **sinistra**.

Il diodo **zener DZ1**, riconoscibile perché sul suo corpo è stampigliato il numero **8,2**, deve avere la **fascia bianca** rivolta verso l'**alto**.

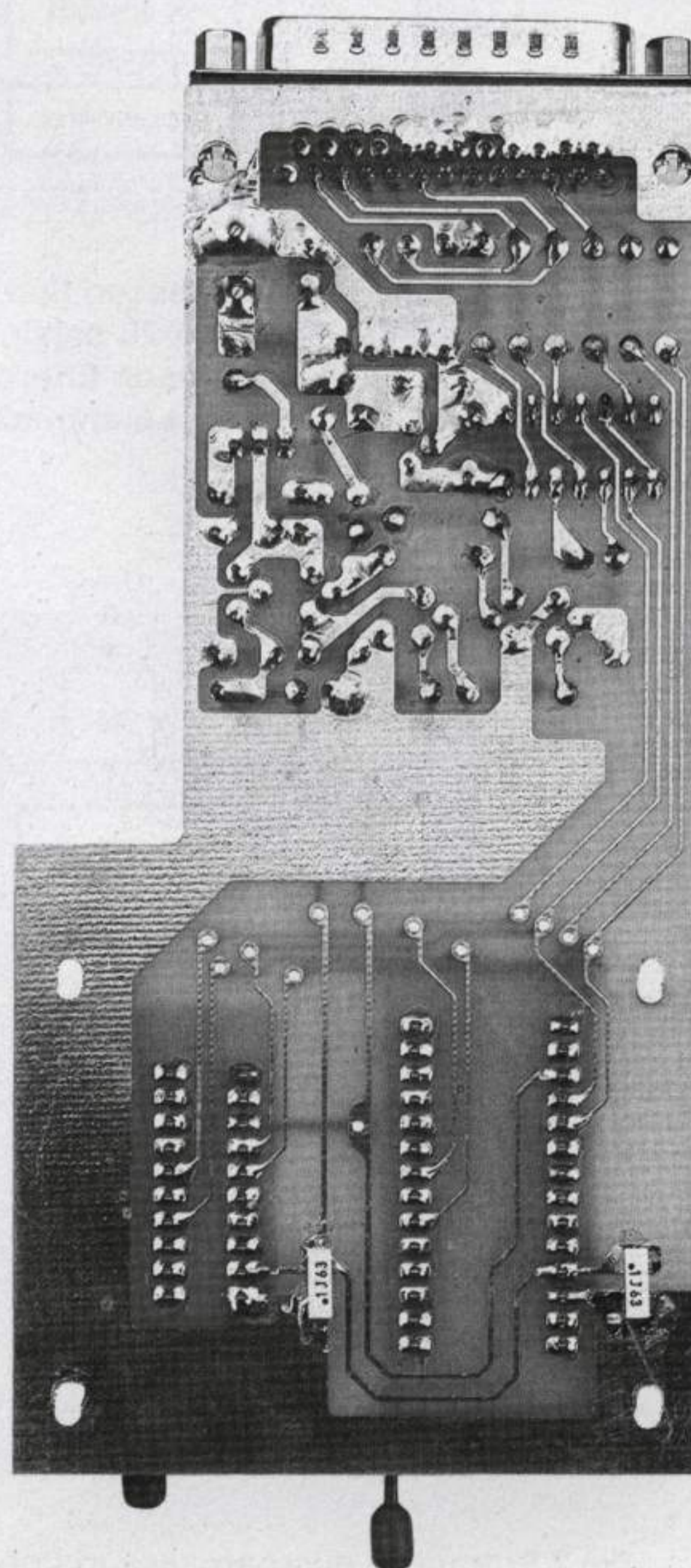
La fascia **nera** dei diodi al **silicio** siglati **DS2 - DS3 - DS4** deve essere rivolta come risulta nel visibile nello schema pratico di fig.10.

La fascia **nera** del diodo **schottky DS5**, che si riconosce dagli altri perché il suo corpo è di colore **blu**, va rivolta verso **sinistra**.

Completato il montaggio di questi componenti staginate tutti i condensatori **poliesteri**, ricordandovi



**Fig.8** In questa foto è visibile lo stampato del programmatore **LX.1325** visto dal lato sul quale sono montati tutti i componenti.



**Fig.9** Lo stesso circuito visto dal lato opposto. Notate i due condensatori **C6-C9** fissati vicino ai due zoccoli **textool**.



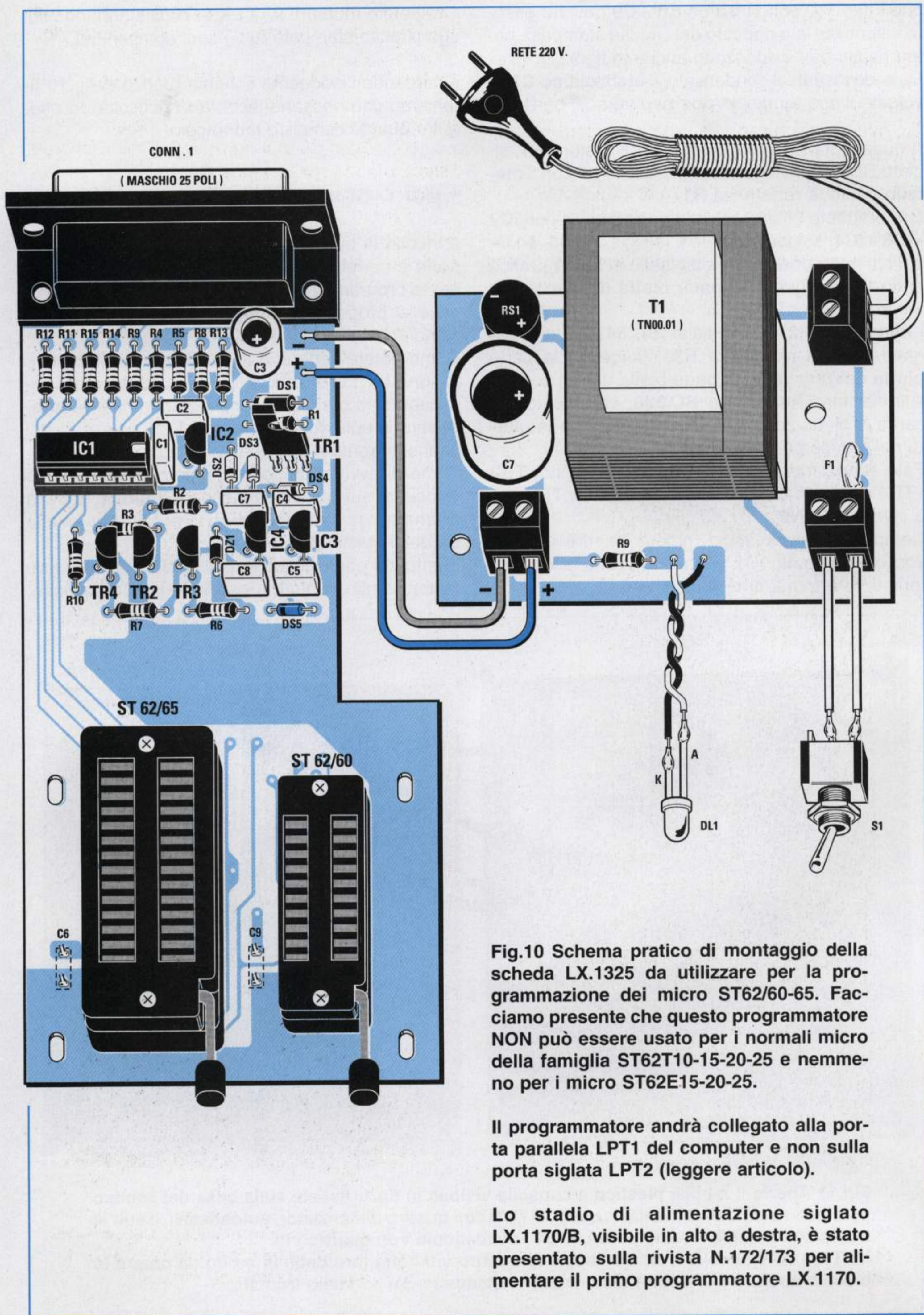


Fig.10 Schema pratico di montaggio della scheda LX.1325 da utilizzare per la programmazione dei micro ST62/60-65. Facciamo presente che questo programmatore NON può essere usato per i normali micro della famiglia ST62T10-15-20-25 e nemmeno per i micro ST62E15-20-25.

Il programmatore andrà collegato alla porta parallela LPT1 del computer e non sulla porta siglata LPT2 (leggere articolo).

Lo stadio di alimentazione siglato LX.1170/B, visibile in alto a destra, è stato presentato sulla rivista N.172/173 per alimentare il primo programmatore LX.1170.

che i due soli condensatori **C6 - C9** devono essere inseriti sul lato opposto del circuito stampato, come risulta ben evidenziato anche in fig.9.

Quando inserite il condensatore **elettrolitico C3** rivolgete il suo terminale **positivo** verso il basso.

A questo punto potete inserire il transistor **TR1**, siglato **BD.140**, rivolgendo il lato del corpo con il **metallo** verso la resistenza **R1**.

Ora prendete i minuscoli integrati stabilizzatori **IC2 - IC3 - IC4**, sul loro corpo c'è la sigla **78L05**, ed inseriteli nelle posizioni visibili nello schema pratico di fig.10, rivolgendo la parte **piatta** del loro corpo verso **destra**.

I transistor **TR2 - TR4**, siglati **BC.547**, vanno staginati sotto la resistenza **R3**, rivolgendo la parte **piatta** dell'uno verso la parte piatta dell'altro.

Il transistor **TR3**, siglato **BC.328**, va inserito accanto al diodo zener **DZ1** rivolgendo la parte **piatta** del suo corpo verso **destra**.

Fate attenzione a non confondere i transistor **TR2 - TR4** che sono degli **NPN** con il transistor **TR3** che è invece un **PNP**.

Completato il montaggio, potete inserire nel suo zoccolo l'integrato **IC1** rivolgendo la sua tacca di riferimento a forma di **U** verso destra.

Ora potete montare il kit **LX.1170/B** staginando sul suo circuito stampato tutti i suoi componenti.

Guardando l'eloquente schema pratico di fig.10 riteniamo che nessuno incontrerà difficoltà ad eseguire questo semplice montaggio.

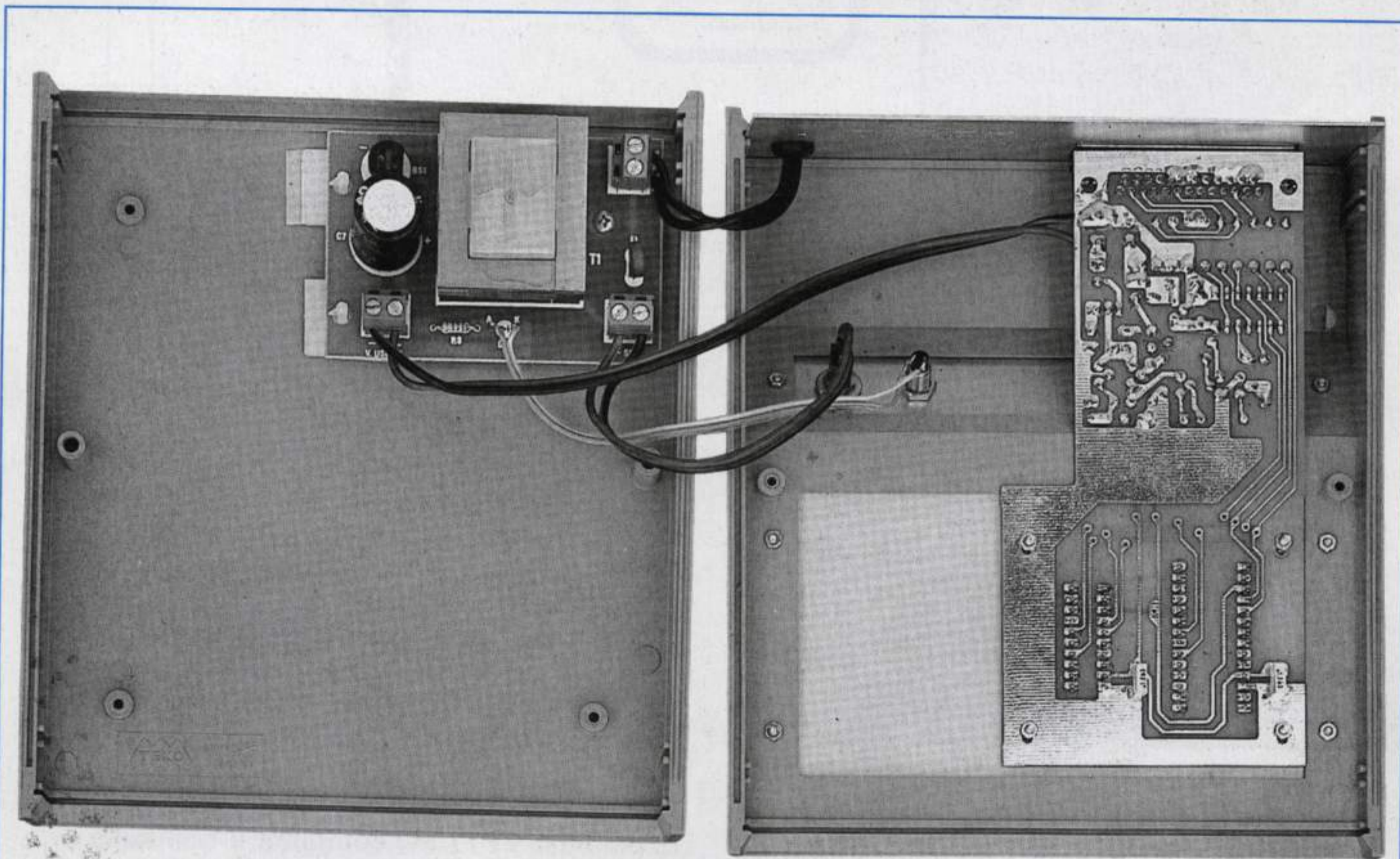
### MONTAGGIO nel MOBILE

Il mobile di questo programmatore, di tipo a **console** e perfettamente identico a quello del precedente programmatore per **ST6** (vedi fig.14), conferisce al progetto un aspetto decisamente professionale.

Come potete vedere in fig.11, lo stadio di alimentazione **LX.1170/B** va collocato sulla base del semicoperchio con tre distanziatori con base **autoadesiva**, mentre lo stampato **LX.1325** va fissato sul pannello frontale con quattro viti in ferro.

Prima di avvitare questo stampato vi consigliamo di inserire sul piccolo pannello **inclinato** la gemma **cromata** per il **diodo led** e l'interruttore a levetta **S1** dello stadio di alimentazione.

Effettuati i pochi collegamenti richiesti, il programmatore è già pronto per esplicare la sua funzione.



**Fig.11** Aperto il mobile plastico a console visibile in fig.1, fissate sulla base del semicoperchio lo stadio di alimentazione **LX.1170/B** con quattro distanziatori autoadesivi, e sull'altro semicoperchio lo stampato **LX.1325** avvitandolo con quattro viti.

**NOTA** = sul pannello frontale fissate le quattro viti con i loro dadi, in modo da creare un piccolo spessore che terrà distanziato lo stampato dal pannello frontale.

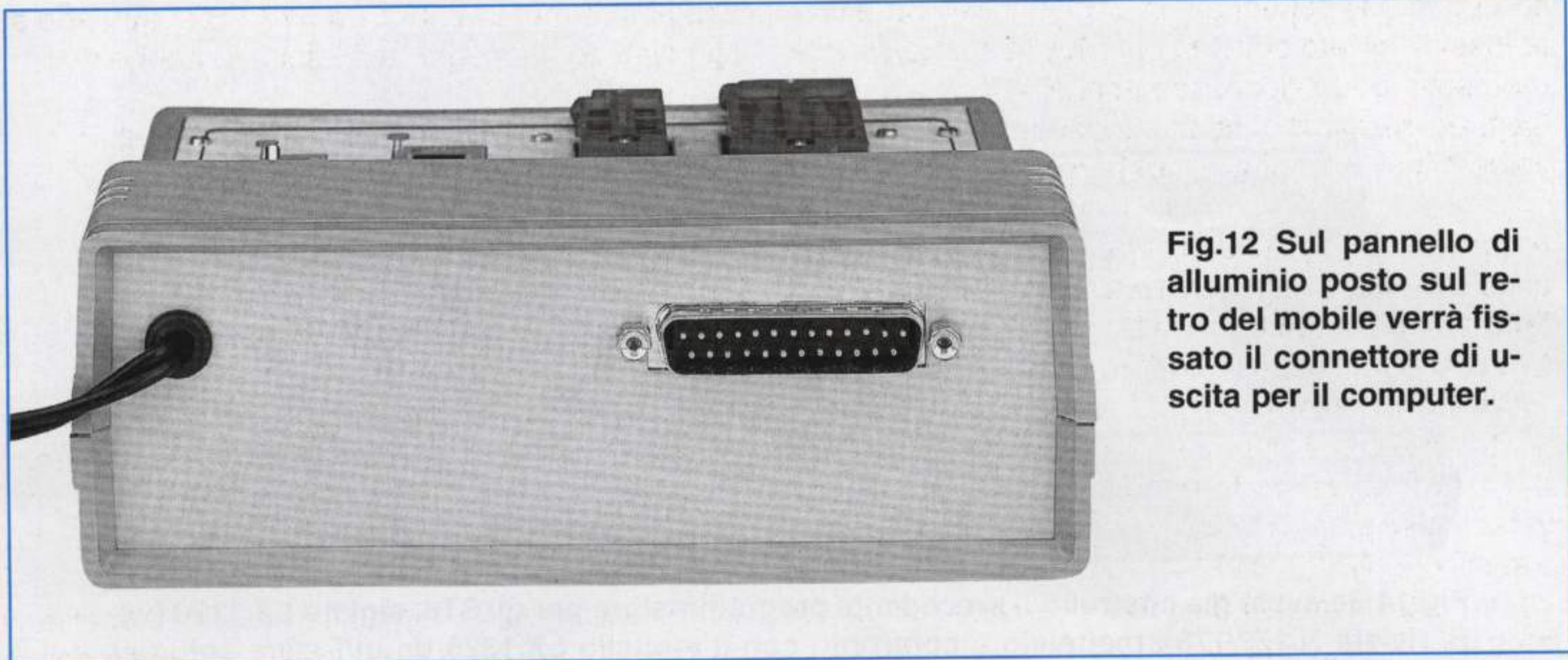


Fig.12 Sul pannello di alluminio posto sul retro del mobile verrà fissato il connettore di uscita per il computer.

### COME caricare il PROGRAMMA

Assieme al kit riceverete un dischetto floppy contenente il programma per programmare tutti i microprocessori della famiglia **ST62/60-65**, più sei supplementari programmi che vi aiuteranno a capire come usare le funzioni **PWM** ed **EEPROM**. Per caricare il dischetto nell'**Hard-Disk** seguite le nostre istruzioni.

Inserite il dischetto nell'unità floppy poi digitate:

```
C:\>A:      premete Enter
A:\>installa  premete Enter
```

Il programma una volta caricato occupa circa **1 Megabyte** di memoria.

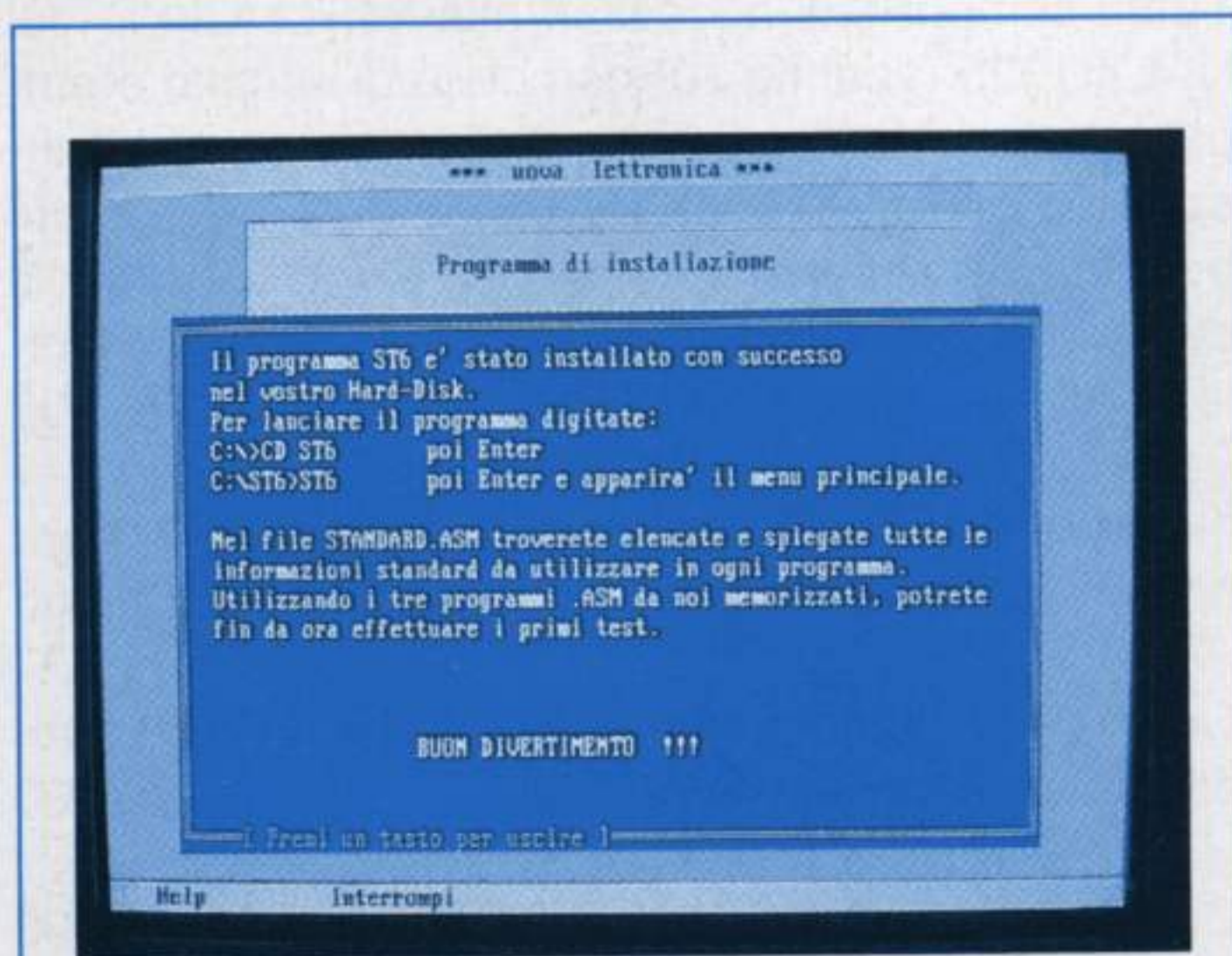


Fig.13 Una volta scompattati tutti i programmi inseriti nel disco floppy, apparirà sul monitor questa scritta. Per proseguire potete pigiare un tasto qualsiasi.

**Nota importante:** per caricare il programma usate le **due** sole istruzioni sopra riportate, perché solo così il programma verrà **scompattato** ed automaticamente verrà creata una **directory** chiamata **ST626** per poterla distinguere da quella del precedente programma che avevamo chiamata **ST6**. Per copiare il contenuto del dischetto non usate né il **Copy** del **Dos** o altri programmi come il **PCshell - PCTools - Norton** ecc., perché **non** riuscireste a memorizzarlo nel vostro hard-disk.

Durante la scompattazione del programma apparirà sul monitor l'elenco di tutti i files e ad operazione conclusa leggerete la scritta visibile in fig.13.

Completata l'operazione d'installazione potrete togliere il dischetto dal drive e porlo in un cassetto.

### PER RICHIAMARE il PROGRAMMA

Per richiamare questo programma dovete semplicemente digitare queste due sole istruzioni:

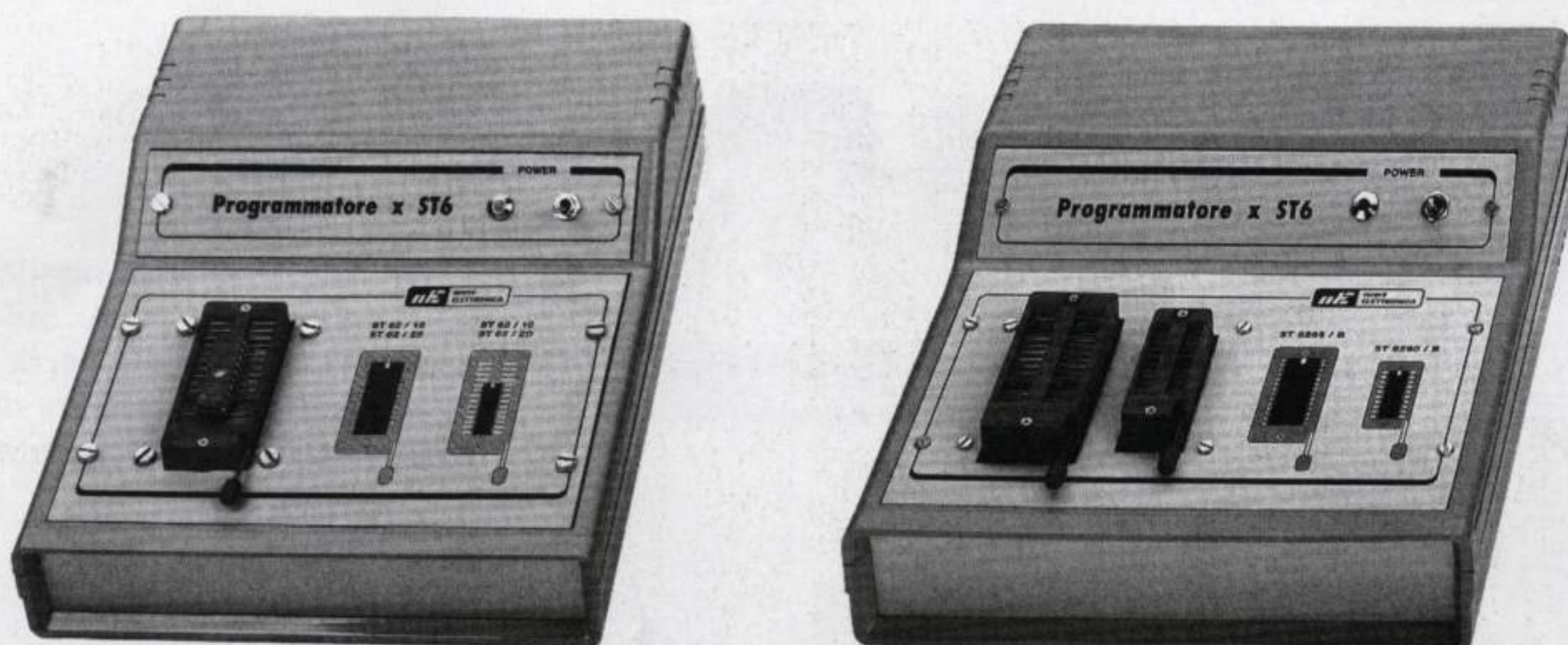
```
C:\>CD ST626      premete Enter
C:\ST626>ST6     premete Enter
```

### I 6 PROGRAMMI di TEST

Prima di trasferire all'interno della **memoria vergine** di un micro **ST62/60** o **ST62/65** uno dei sei programmi di **test** che abbiamo inserito nel dischetto, dovete collocare il micro nel suo **zoccolo textool** poi bloccarlo con la sua levetta.

Dopo aver richiamato il programma digitando:

```
C:\>CD ST626      premete Enter
C:\ST626>ST6     premete Enter
```



**Fig.14** Se avete già costruito il precedente programmatore per gli ST6, siglato LX.1170 (vedi rivista N.172/173), mettetelo a confronto con il modello LX.1325 da utilizzare solo per gli ST62/60-65 e noterete che hanno la stessa estetica. Questi mobili non sfigureranno anche se messi vicino ai più moderni ed eleganti computer.

selezionate quale dei sei programmi-test volete utilizzare pigiando il tasto funzione **F3**.

Sul monitor appariranno i nomi dei files di **test**:

- PWM60.ASM**
- PWM65.ASM**
- EEPROM60.ASM**
- EEPROM65.ASM**
- EEPR60T.ASM**
- EEPR65T.ASM**

#### NOTE IMPORTANTI

Selezionate il file **PWM60** o **EEPROM60** o **EEPR60T** solo se avete inserito nello zoccolo **textool** il micro **ST62E60** o **ST62T60**.

Selezionate il file **PWM65** o **EEPROM65** o **EEPR60T** solo se avete inserito nello zoccolo **textool** il micro **ST62E65** o **ST62T65**.

Potete memorizzare nel micro **uno solo** di questi sei programmi, perciò se volete testare più programmi dovrete utilizzare un secondo micro oppure **cancellare** con una **lampada ultravioletta** ciò che già avete memorizzato.

Il kit di questa lampada è riportato sulla rivista **N.174** e la sua sigla è **LX.1183**.

Per vedere come funzionano i programmi di test dovete necessariamente realizzare il nuovo Bus **LX.1329**, che può ricevere le schede già usate per il precedente programmatore per **ST6**, cioè:

– scheda **LX.1204**, pubblicata sulla rivista **N.179**, provvista di quattro **display**.

– scheda **LX.1206**, pubblicata sulla rivista **N.180**, provvista di quattro **Triac**.

Il Bus deve essere alimentato con l'alimentatore siglato **LX.1203** pubblicato sulla rivista **N.179**, lo stesso che usate per alimentare il Bus del precedente programmatore **LX.1170**.

Su questa stessa rivista, a pag.110, trovate la spiegazione dello schema elettrico e dello schema pratico del Bus **LX.1329** e tutte le istruzioni per eseguire i nostri test.

#### COSTO di REALIZZAZIONE

Tutti i componenti necessari alla realizzazione del kit **LX.1325** (vedi fig.10) completo di circuito stampato, zoccoli **textool**, transistor, integrati, più il **dischetto floppy DF.1325** contenente i programmi per la programmazione degli ST62/60-65 e quelli di test per **EEPROM** e **PWM**, ma **Esclusi** il mobile e l'alimentatore **LX.1170** .....L.100.000

Il solo mobile **MO.1325** completo di due mascherine forate a serigrafate .....L.31.000

Costo dello stadio di alimentazione **LX.1170/B** pubblicato sulla rivista N.172/173 .....L.22.500

Costo del solo stampato **LX.1325** .....L.14.500

Costo di un cavo **parallelo** tipo **CA.05** completo di connettori maschio e femmina .....L.8.000

I prezzi riportati sono compresi di **IVA**, ma non delle spese **postali** che verranno addebitate solo a chi richiederà il materiale in contrassegno.



# BUS per TESTARE le

Per impratichirvi con la funzione PWM e la memoria EEPROM presenti nei micro della famiglia ST62/60-65 realizzate il Bus che vi presentiamo ed utilizzatelo insieme alla scheda Display LX.1204 oppure alla scheda Triac LX.1206, che vi sono servite per il precedente programmatore.

Per poter usare al meglio una nuova famiglia di micro è indispensabile fare un po' di pratica, e poiché sappiamo che non troverete in nessun manuale un valido aiuto (quelli da noi personalmente visionati sono pieni di errori o informazioni inesatte) abbiamo ritenuto opportuno aggiungere ai files per la programmazione, che trovate nel dischetto DF.1325, i programmi di test per provare la memoria EEPROM e la funzione PWM.

Poiché in commercio non è facile trovare Bus per i micro ST62/60-65 a prezzi contenuti, noi abbiamo risolto questo problema con il kit LX.1329, che potete alimentare con il kit siglato LX.1203, pubblicato sulla rivista N.179.

## SCHEMA ELETTRICO del BUS

Lo stadio oscillatore ottenuto con il Nand siglato IC1/B ci permette di ottenere la frequenza di clock di 8 MHz che viene trasferita con il Nand IC1/C sul

piedino 14 del micro ST62/60 e con il Nand IC1/D sul piedino 20 del micro ST62/65.

Questi due micro sono quelli che, una volta programmati, dovranno essere inseriti nei due zoccoli presenti sullo stampato del Bus (vedi fig.1).

Le due tensioni dei 12,6 volt e dei 5,6 volt vengono prelevate dall'alimentatore LX.1203, pubblicato sulla rivista N.179, di cui riportiamo nuovamente in fig.29 l'elettrico nel caso in cui non aveste questo numero della rivista.

## REALIZZAZIONE PRATICA

In possesso dello stampato LX.1329 potete iniziare il montaggio inserendo i due zoccoli da 28 e 20 piedini per i micro ST62/65 ed ST62/60, poi quello da 14 piedini per l'integrato IC1 (vedi fig.4).

Dopo gli zoccoli fissate il connettore a 24 pin siglato CONN.1 ed i due connettori a 4 pin che serviranno per innestare le tre schede sperimentali LX.1204 - LX.1206 - LX.1329/B.

Vicino all'integrato **IC1** inserite il quarzo da **8 MHz** fissando il suo corpo in posizione orizzontale.

Sul lato destro dello stampato inserite il pulsante **P1**, poi la **morsettiere** a 3 poli e vicino a questa i due diodi al silicio **DS1 - DS2** rivolgendo la loro fascia di riferimento di colore **bianco** verso **sinistra**. Completato il montaggio inserite nel suo zoccolo l'integrato **IC1** rivolgendo la tacca di riferimento a forma di **U** verso l'alto.

Se in sostituzione dei **normali** zoccoli per i due micro **ST62/60** e **ST62/65** utilizzate due zoccoli **textool**, risulterà più facile inserirli ed estrarli, ma come saprete, questi zoccoli sono molto costosi.

### PER RICHIAMARE il PROGRAMMA

Dopo aver memorizzato nell'hard-disk il programma, per richiamarlo dovete semplicemente digitare due sole istruzioni:

```
C:\>CD ST626   premete Enter
C:\ST626>ST6   premete Enter
```

Prima di trasferire all'interno della **memoria vergine** di un micro **ST62/60** o **ST62/65** uno dei **6** programmi di **test**, inserite il micro nel suo **zoccolo textool** poi bloccatelo con la sua levetta.

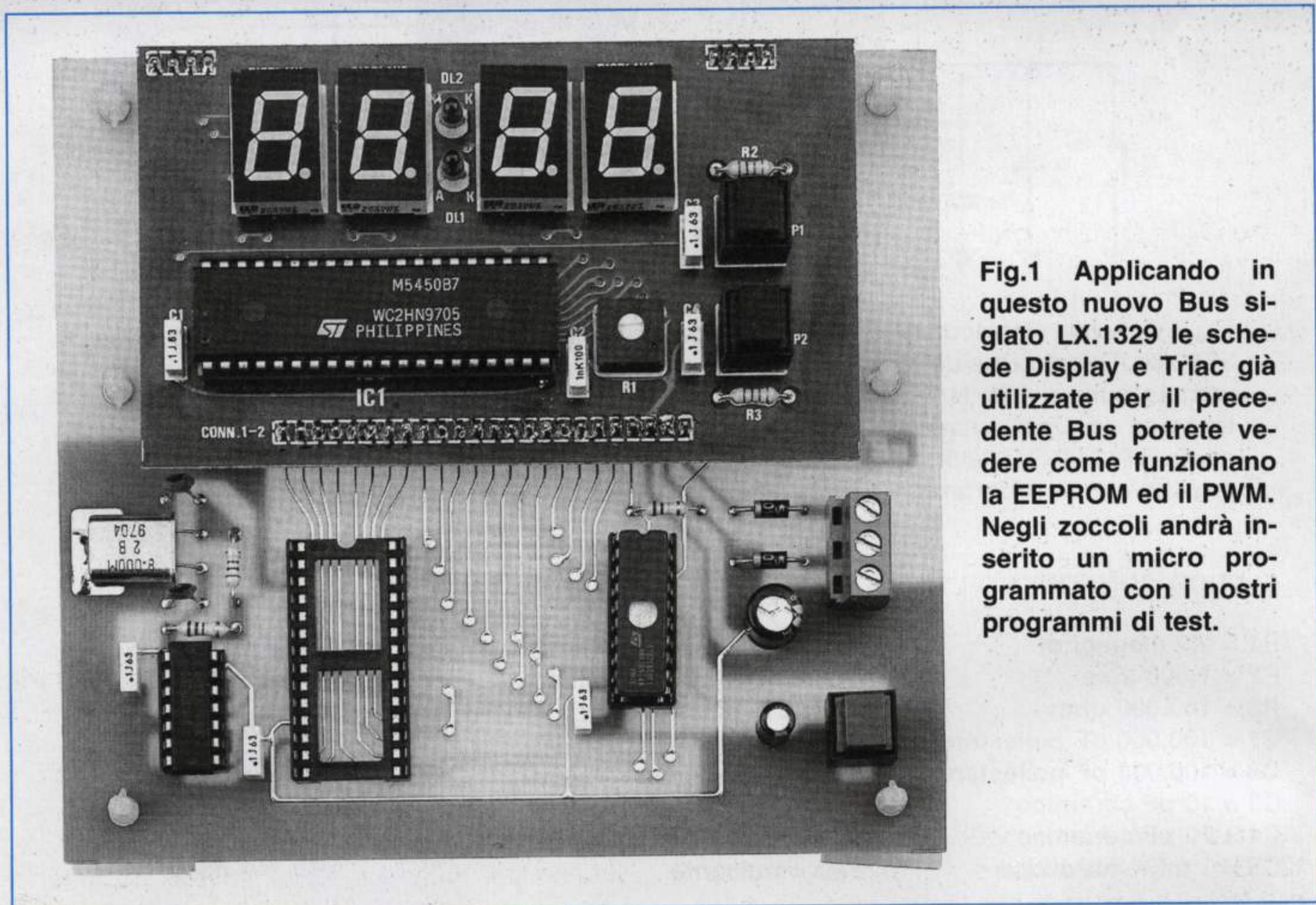
Quando sul monitor appare la finestra di fig.5 dovete premere il **tasto** funzione **F3**.

Sullo schermo vengono visualizzati i nomi dei nostri programmi di **test** (vedi fig.6).

<b>EEPR60T.ASM</b>	per i micro <b>ST62/60</b>
<b>EEPR65T.ASM</b>	per i micro <b>ST62/65</b>
<b>EEPROM60.ASM</b>	per i micro <b>ST62/60</b>
<b>EEPROM65.ASM</b>	per i micro <b>ST62/65</b>
<b>PWM60.ASM</b>	per i micro <b>ST62/60</b>
<b>PWM65.ASM</b>	per i micro <b>ST62/65</b>

In ogni micro potete inserire **uno solo** programma, quindi per provare un secondo programma dovete **cancellare** la sua memoria con una **lampada ultravioletta** oppure utilizzare un altro micro.

# funzioni PWM e EEPROM



**Fig.1** Applicando in questo nuovo Bus siglato LX.1329 le schede Display e Triac già utilizzate per il precedente Bus potrete vedere come funzionano la EEPROM ed il PWM. Negli zoccoli andrà inserito un micro programmato con i nostri programmi di test.

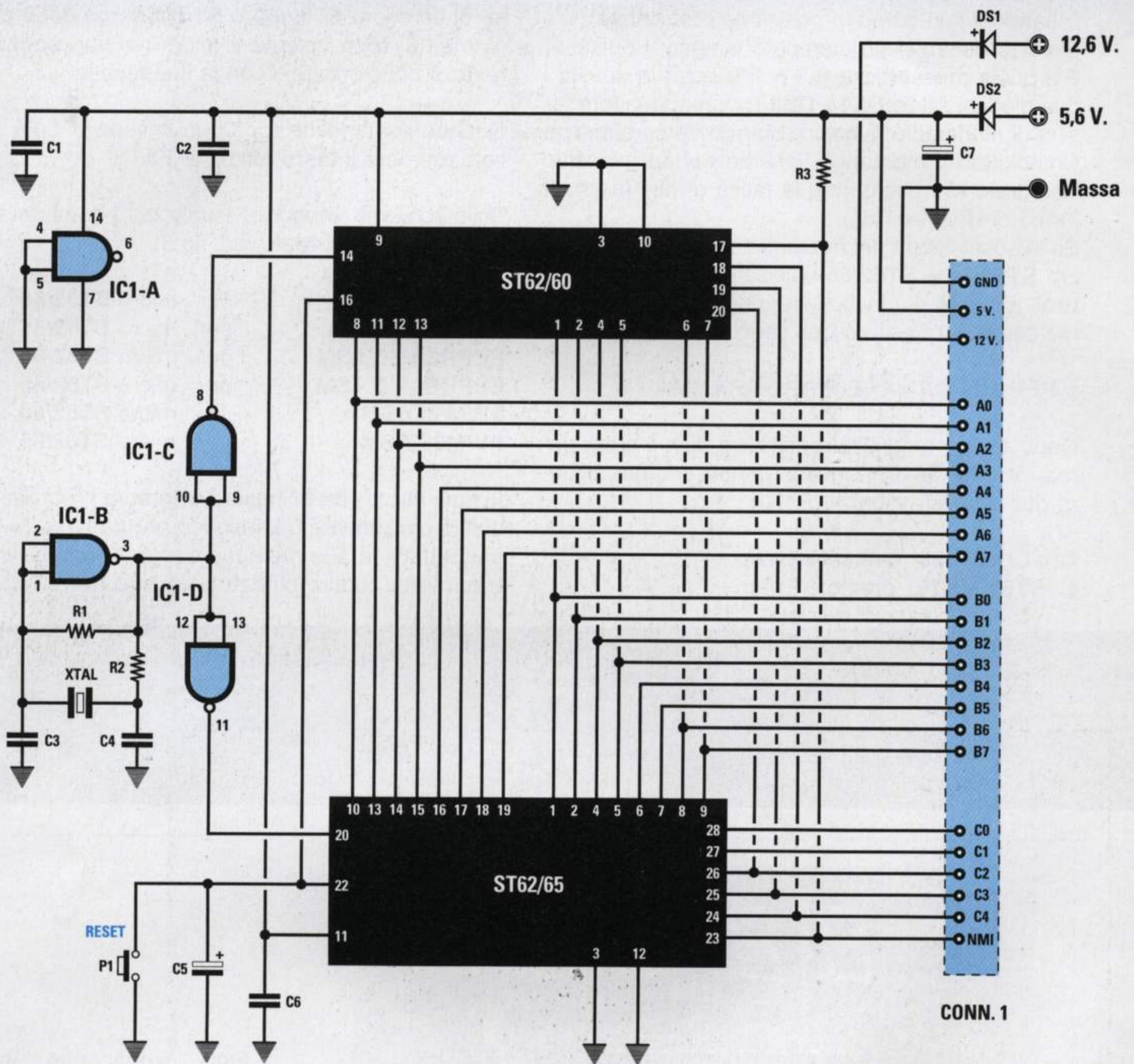
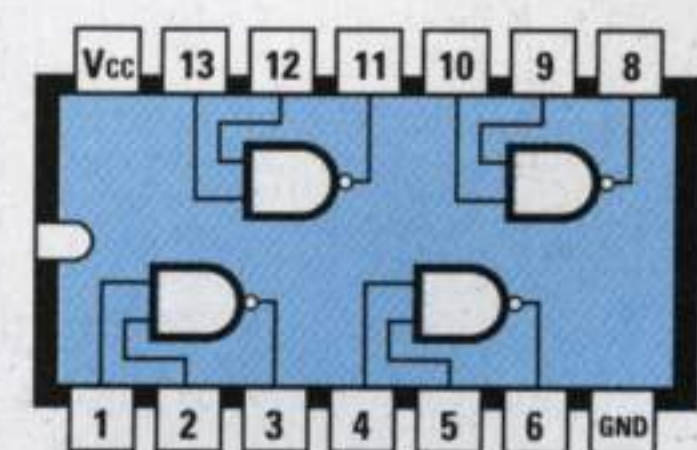


Fig.2 Schema elettrico del Bus LX.1329 da usare per i soli micro della serie ST62/60 e ST62/65. Questo Bus deve essere alimentato con il circuito LX.1203, che abbiamo già presentato sulla rivista N.179, riportato nelle figg.29-31. Se possedete già questo alimentatore non sarà necessario montarne un secondo. I due rettangoli NERI con sopra stampigliato ST62/60-ST62/65 sono i due zoccoli (vedi fig.4) nei quali dovrete inserire i due micro che avrete programmato con i programmi test per EEPROM e PWM.

#### ELENCO COMPONENTI LX.1329

R1 = 2,2 megaohm  
 R2 = 1.000 ohm  
 R3 = 100.000 ohm  
 C1 = 100.000 pF poliestere  
 C2 = 100.000 pF poliestere  
 C3 = 10 pF ceramico  
 C4 = 10 pF ceramico  
 C5 = 1 mF elettrolitico

C6 = 100.000 pF poliestere  
 C7 = 100 mF elettrolitico  
 XTAL = quarzo 8 MHz  
 DS1 = diodo tipo 1N.4007  
 DS2 = diodo tipo 1N.4007  
 IC1 = C/Mos tipo 74HC00  
 CONN.1 = connettore 24 poli  
 P1 = pulsante



74 HC 00

Fig.3 Foto del Bus che ci servirà per ricevere le schede LX.1204 - LX.1206 - LX.1329/B per i test.

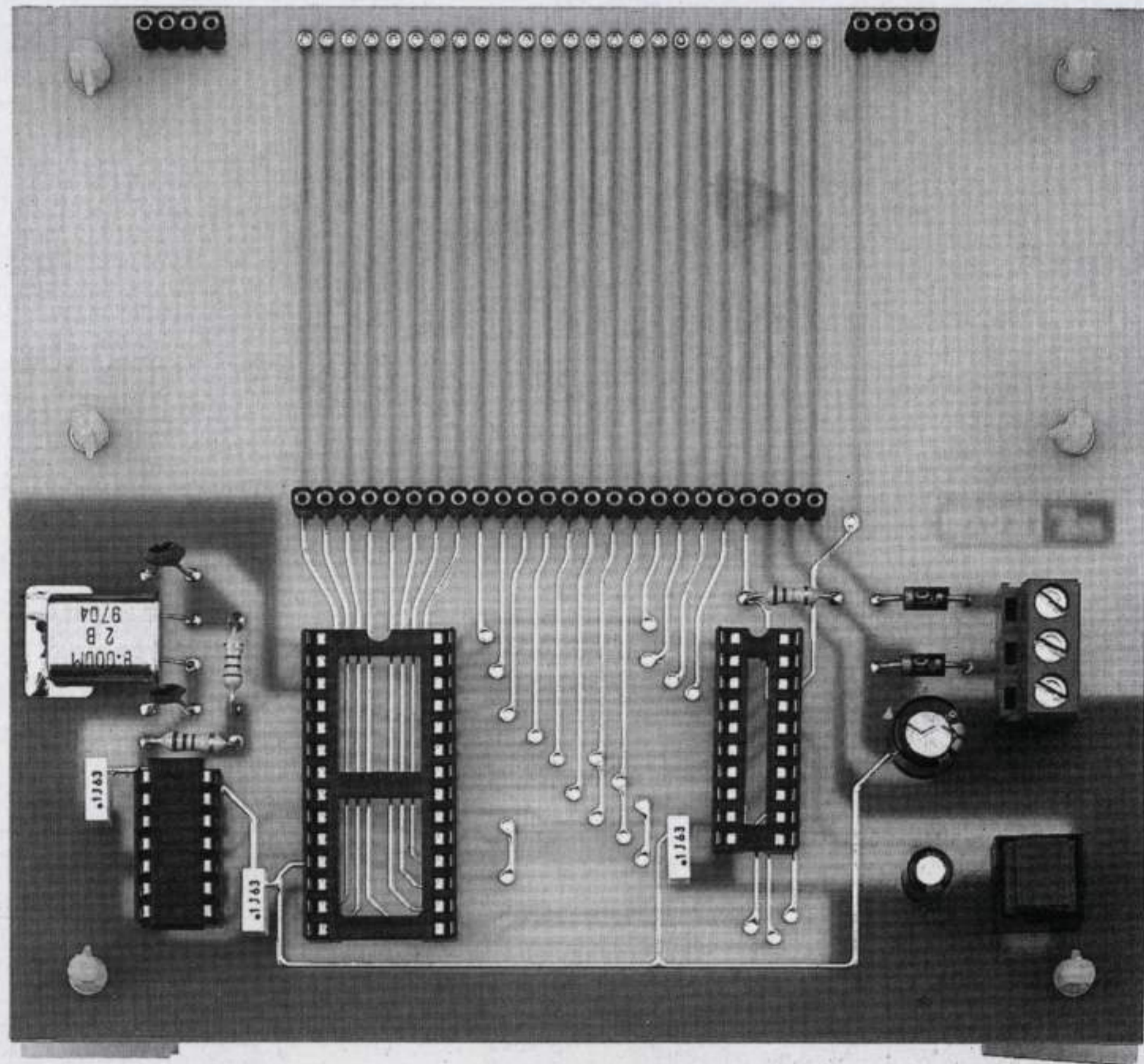
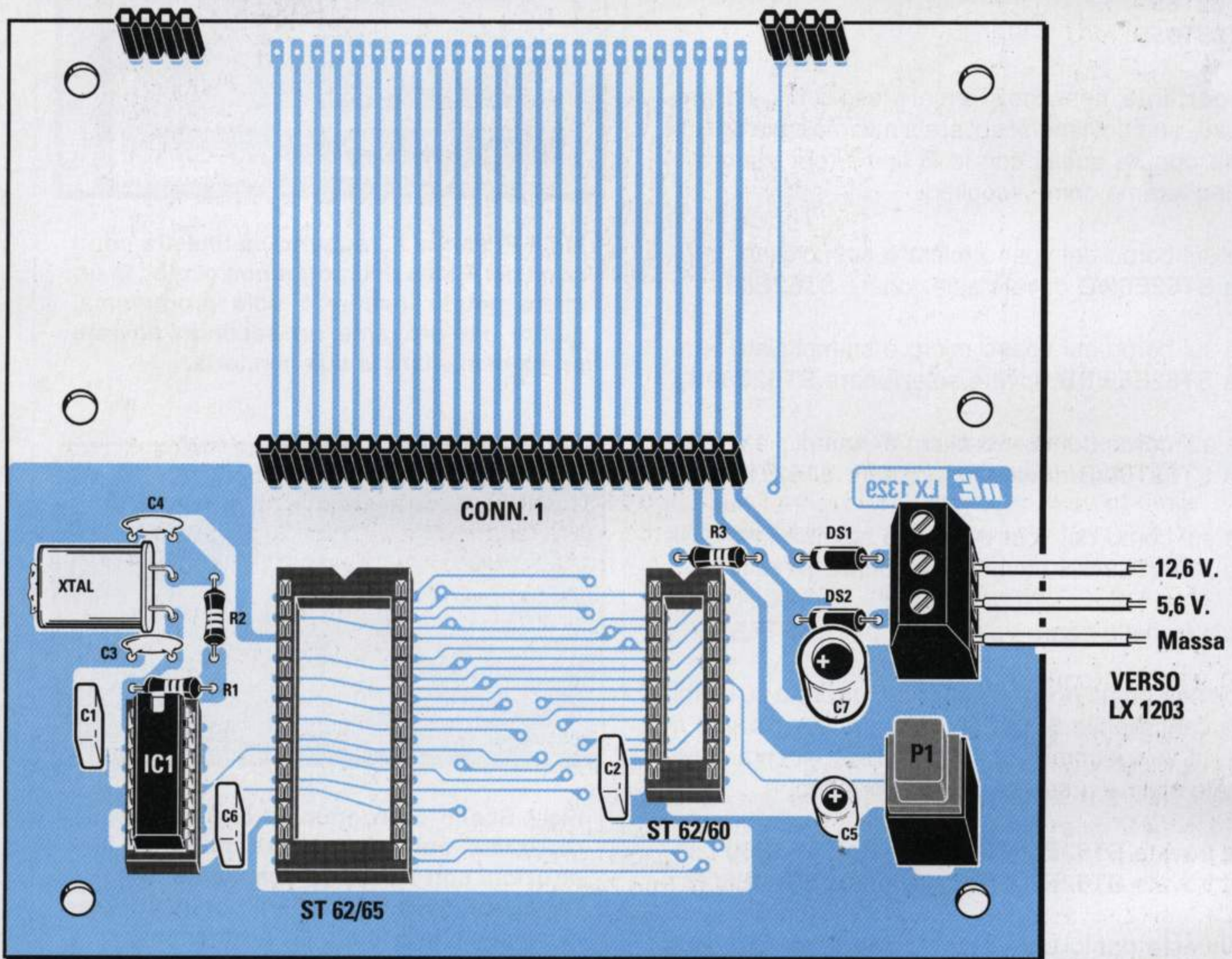


Fig.4 In basso lo schema pratico di montaggio del Bus siglato LX.1329.





## TEST con EEPROM tipo ST62E60

Inserite un micro **ST62E60**, cioè del tipo **cancellabile**, nello zoccolo del programmatore **LX.1325**.

Dopo aver richiamato il programma, premete il tasto **F3** in modo da far apparire i nomi dei files e portate il cursore sulla riga:

**EEPROM60.ASM**           premete Enter

Appariranno così le istruzioni del programma con i relativi commenti (vedi fig.7).

A questo punto tenendo pigiato il tasto **ALT** pigiate il tasto **T** per visualizzare la finestra di fig.8.

Premete il tasto **R** e subito apparirà la finestra di programmazione con una infinità di sigle di microprocessori (vedi fig.9).

**ST62E60**  
**ST62E60B**  
**ST62T60**  
**ST62T60B**  
**ST62E65**  
**ST62E65B**  
**ST62T65**  
**ST65T65B**

**Importante:** nessuno si è mai preso la briga di precisare se conviene scegliere il micro **senza** la **B** finale oppure quello con la **B** finale, per cui ora vi spiegheremo come sceglierli.

Se sul corpo del vostro micro è stampigliata la sigla **ST62E60/B** dovete selezionare **ST62E60**.

Se sul corpo del vostro micro è stampigliata la sigla **ST62E60/BB** dovete selezionare **ST62E60B**.

Se sul corpo del vostro micro è stampigliata la sigla **ST62T60/B** dovete selezionare **ST62T60**.

Se sul corpo del vostro micro è stampigliata la sigla **ST62T60/BB** dovete selezionare **ST62T65B**.

Quanto detto sopra vale anche per gli **ST62/65**.

Poiché il primo **programma-test** funziona su un micro cancellabile **ST62E60**, prima di scegliere la riga di programmazione controllate attentamente quale sigla è presente sul vostro micro.

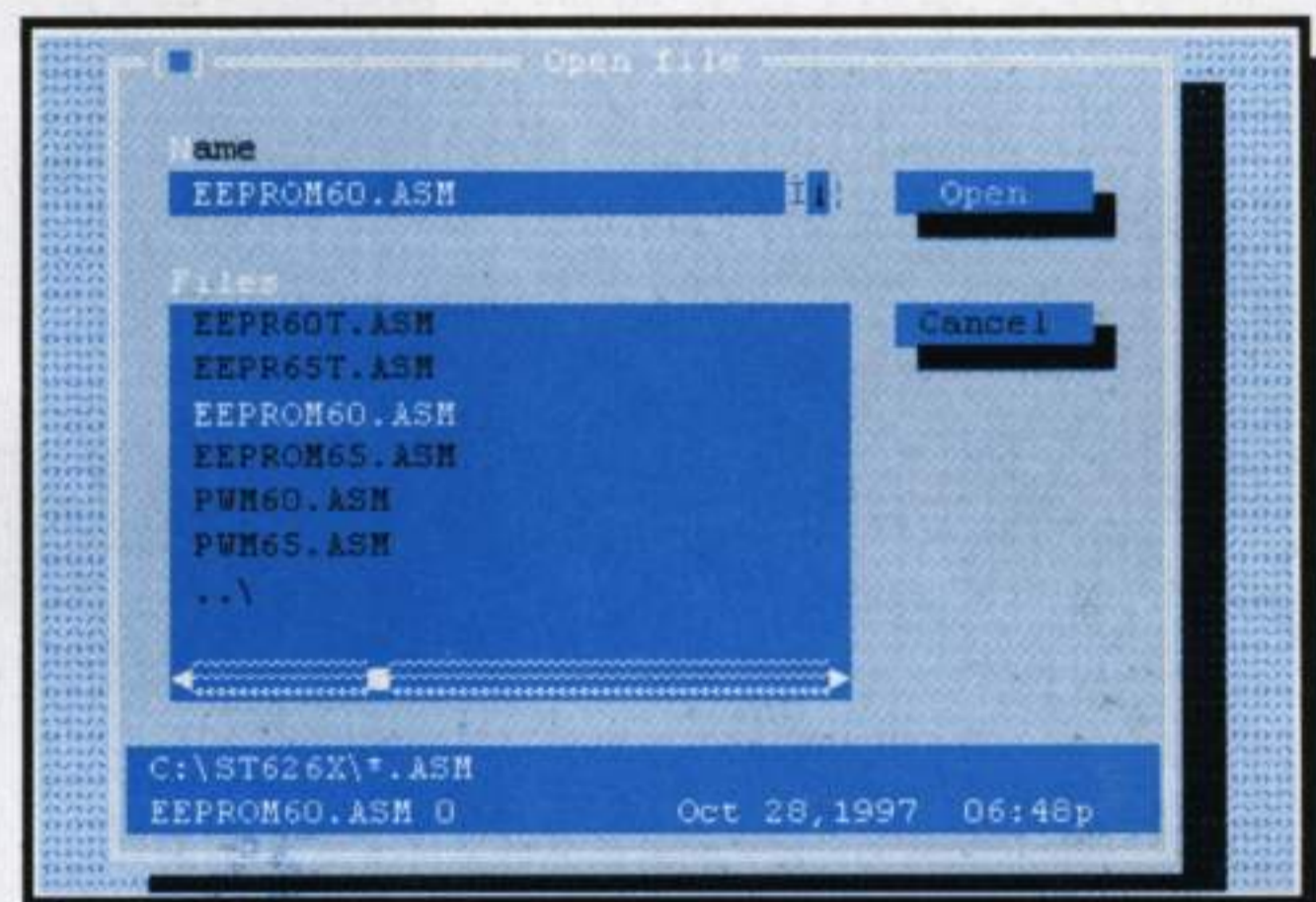
Se trovate **ST62E60/B** selezionate **ST62E60**.

Se trovate **ST62E60/BB** selezionate **ST62E60B**.

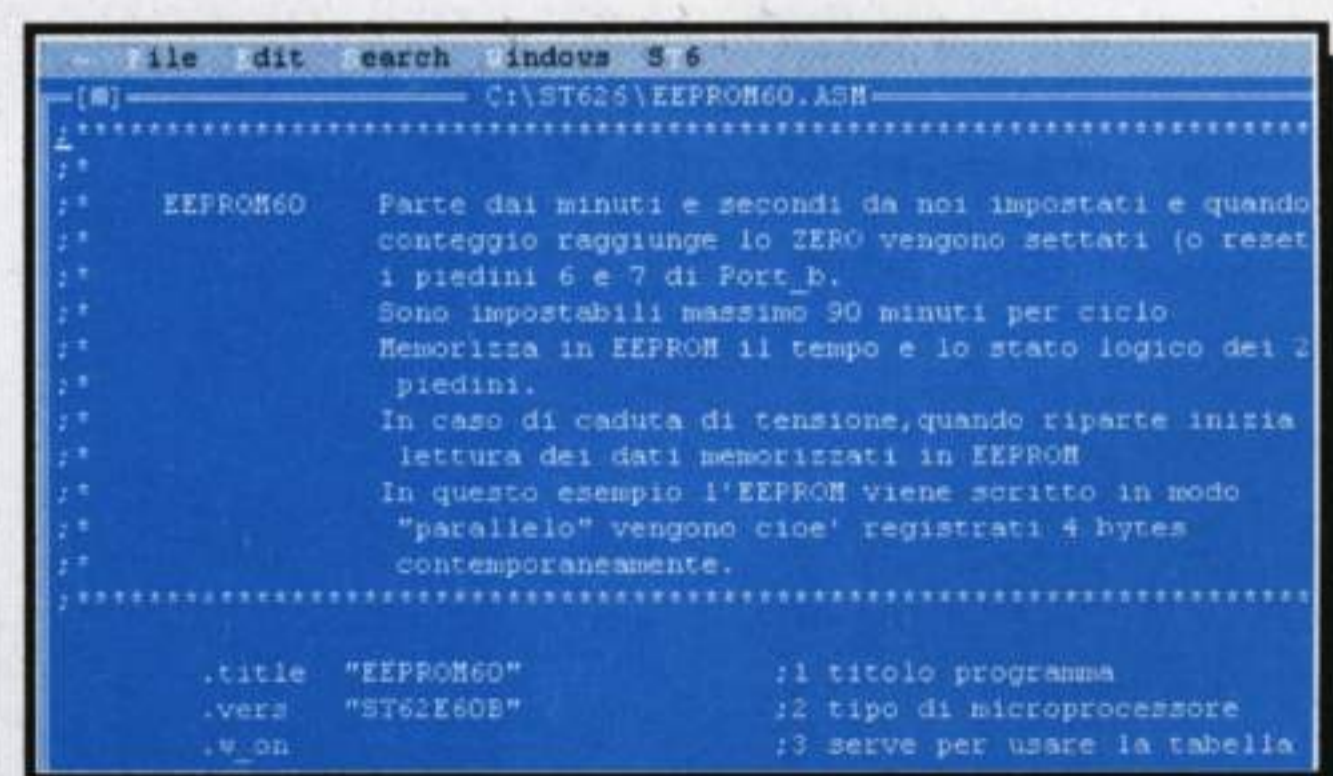
A questo punto pigiate **L = Load** e nella finestra che appare (vedi fig.10) scrivete il nome del pro-



**Fig.5** Per trasferire un programma dal computer ad un micro dovete usare il programmatore **LX.1325**. Dopo aver richiamato il programma, quando appare questa finestra premete il tasto **F3**.



**Fig.6** Pigiando **F3** apparirà la finestra con i nomi dei 6 files dei programmi di test. In un micro potete inserire 1 solo programma, quindi per provarne un secondo dovrete prima cancellare la sua memoria.



**Fig.7** Scelto il programma che volete memorizzare, sul video appariranno tutte le istruzioni con il relativo commento. Leggendo queste istruzioni potete imparare come va impostato un programma.

gramma, cioè **EEPROM60** tralasciando **.ASM**, quindi premete Enter e quando appare la finestra con la scritta **File checksum** premete Enter.

Apparirà così una finestra bianca. Se ora premete il tasto **P = Prg** e di seguito il tasto **N**, dopo pochi secondi apparirà la scritta:

#### Verifying the target chip ... Please Wait

Verifica chip da programmare ... attendi

Se tutto risulta regolare apparirà la scritta:

#### Programming the targhet chip ... Please Wait

Programmazione in corso ... attendi

L'operazione di scrittura dal computer verso il micro richiede circa **10 - 14 secondi**.

A programmazione completata sul monitor appare questa scritta:

#### The device is succesfully programmed

Il micro è stato correttamente programmato

Ora potete estrarre dal **programmatore** il micro già **programmato** per posizionarlo nello zoccolo della scheda Bus **LX.1329**, a cui avrete collegato la scheda con i quattro display siglata **LX.1204**, pubblicata sulla rivista **N.179**.

Sulla morsettiere del Bus dovete applicare due tensioni di **12,6** e **5,6 volt** più il filo di **massa**, che prelevate dal kit **LX.1203**.

Il programma **EEprom** che avete memorizzato nel micro è un **timer** con **4** diversi **cicli** che contano all'indietro.

Se sul Bus risultasse collegata in parallelo alla scheda **LX.1204** anche la scheda del **relè** siglata **LX.1205**, pure questa pubblicata sulla rivista **N.179**, con il primo ciclo vedreste apparire **00:20** e contemporaneamente eccitarsi il relè **RL1**, che si disecciterà quando il conteggio arriverà a **00:00**.

Con il secondo ciclo apparirà sui display **01:30**, e se fosse presente la scheda **LX.1205** vedremmo eccitarsi il **RL2**, che si disecciterà quando il conteggio arriverà a **00:00**.

Il terzo ciclo partirà dal numero **00:47** ed il quarto ciclo dal numero **03:00**.

Quello che abbiamo voluto mettere in evidenza con questo programma è la funzione della **memoria EEPROM**.



Fig.8 Pigiando ALT e T vedrete apparire sullo schermo questa piccola finestra.

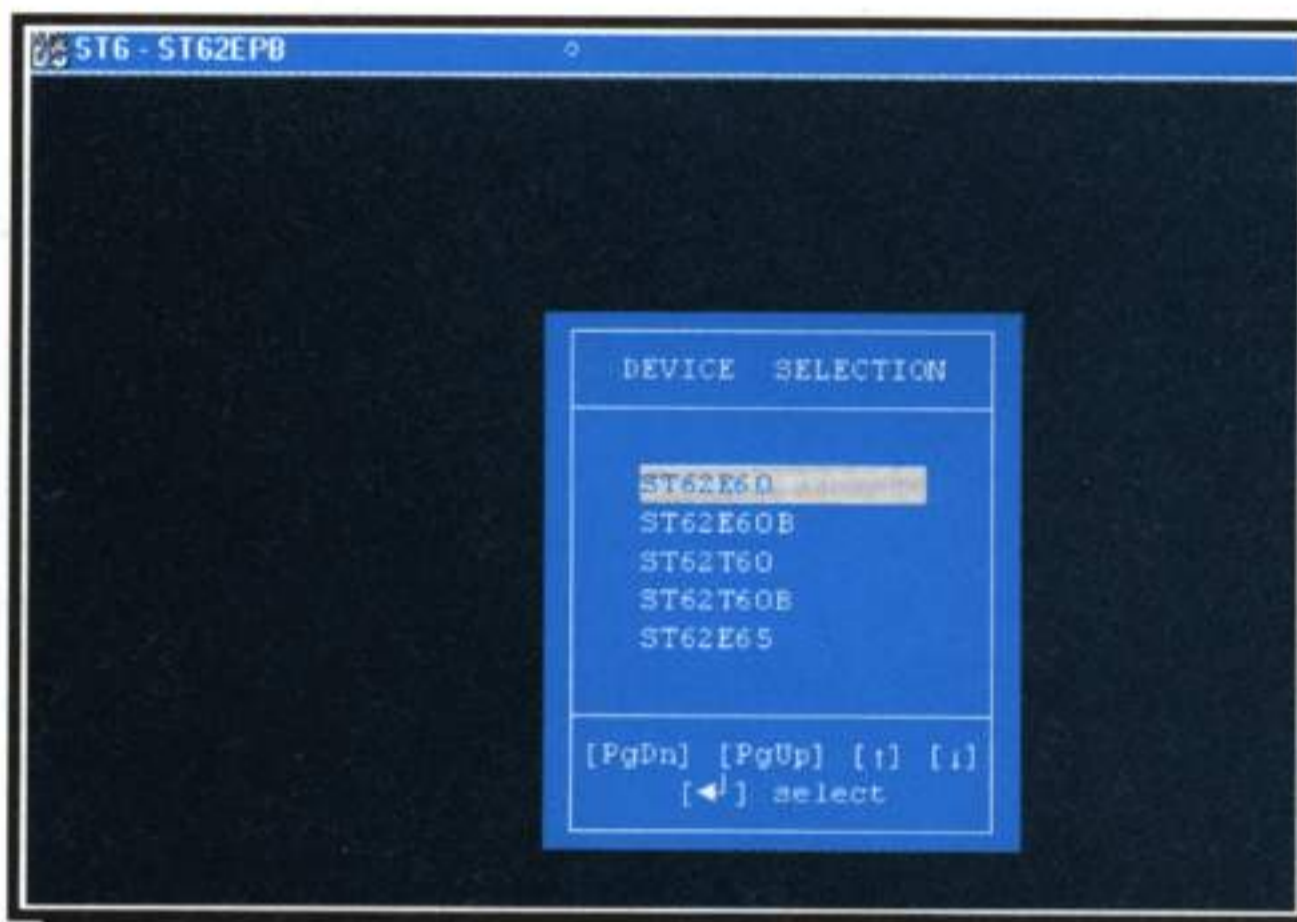


Fig.9 Premendo R vedrete apparire tutte le sigle dei micro che potete programmare.

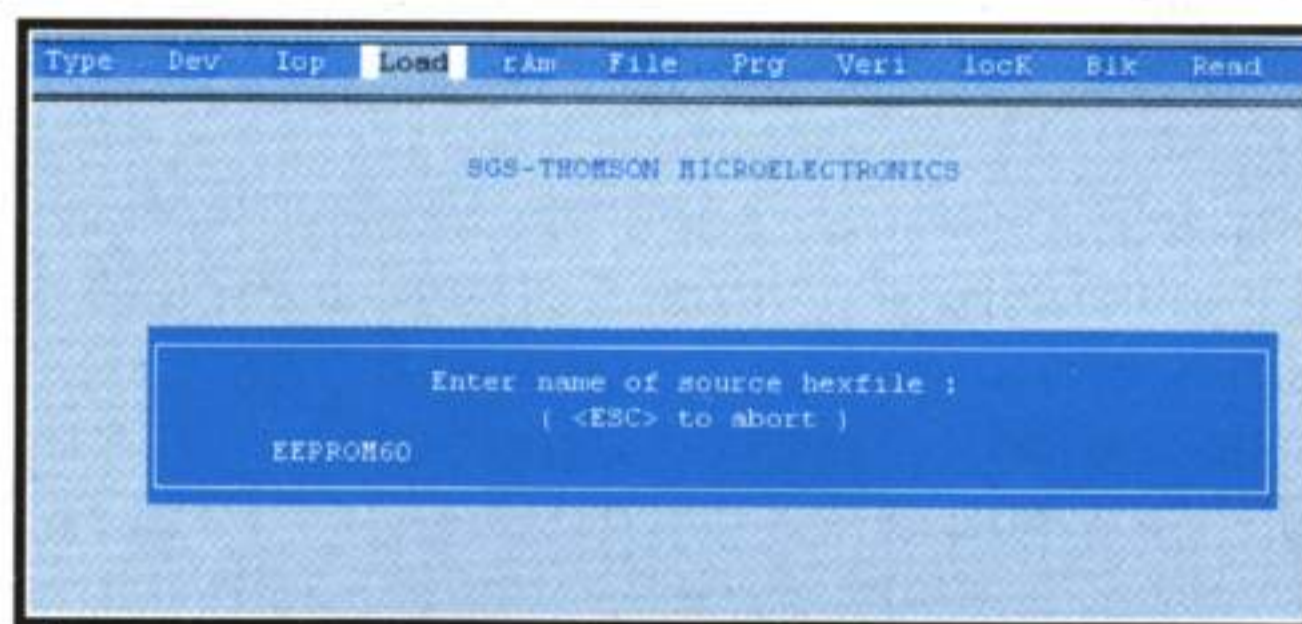


Fig.10 Scelto il micro pigiate L e digitate il nome del programma da trasferire.



Fig.11 Il programma EEPROM65T.ASM deve essere memorizzato nei micro ST62/65.

Se togliamo di proposito la tensione di alimentazione al Bus quando sui display appare il numero **01:34** o qualsiasi altro numero, il numero rimarrà comunque **memorizzato** nella **EEprom**.

Infatti alimentandolo nuovamente dopo **10 minuti**, oppure dopo **3 ore** o anche dopo **1 mese**, vedrete riapparire sui display lo stesso numero che risultava presente al momento dello spegnimento e, da questo numero, ripartirà il conteggio all'indietro.

Per variare i tempi da noi prefissati, nel programma dovrete modificare queste righe:

- 1° ciclo = righe 626-627
- 2° ciclo = righe 635-636
- 3° ciclo = righe 643-644
- 1° ciclo = righe 651-652

Portiamo qualche esempio.

Se volete che il **1° ciclo** abbia una durata di **2 minuti** e **30 secondi** dovete inserire nella riga 626 i **secondi** e nella 627 i **minuti**:

```
ldi stsex,30 ; 626 tempo in secondi
ldi stmix,2 ; 627 tempo in minuti
set 6,port_b ; setta l'uscita 6 di port B a 1
```

La riga 628 serve per portare a **livello logico 1** il piedino **6** della **porta B**, così da poterlo utilizzare per eccitare un relè oppure dei Triac tramite un circuito pilota.

Dopo **2 minuti** e **30 secondi**, il nuovo tempo da voi impostato, il programma passa al **2° ciclo** che porta a **livello logico 0** il piedino **6** (riga 637) e a **livello logico 1** il piedino **7** (riga 638).

Se volete modificare i tempi del **2° ciclo** per portarlo ad esempio a **45 secondi**, dovete modificare la riga 635 inserendo questo numero e scrivere nella riga 636 **0 minuti**:

```
ldi stsex,45 ; 635 tempo in secondi
ldi stmix,0 ; 636 tempo in minuti
res 6,port_b ; resetta l'uscita 6 di port B a 0
set 7,port_b ; setta l'uscita 7 di port B a 1
```

Se nel **1° ciclo** voleste portare il piedino **6** a **livello logico 0** per la durata di **2 minuti** e **30 secondi** modificate il programma come qui sotto riportato:

```
ldi stsex,30 ; 290 tempo in secondi
ldi stmix,2 ; 291 tempo in minuti
res 6,port_b ; resetta l'uscita 6 di port B a 0
```

Per portare a **livello logico 1** il piedino **6** della por-

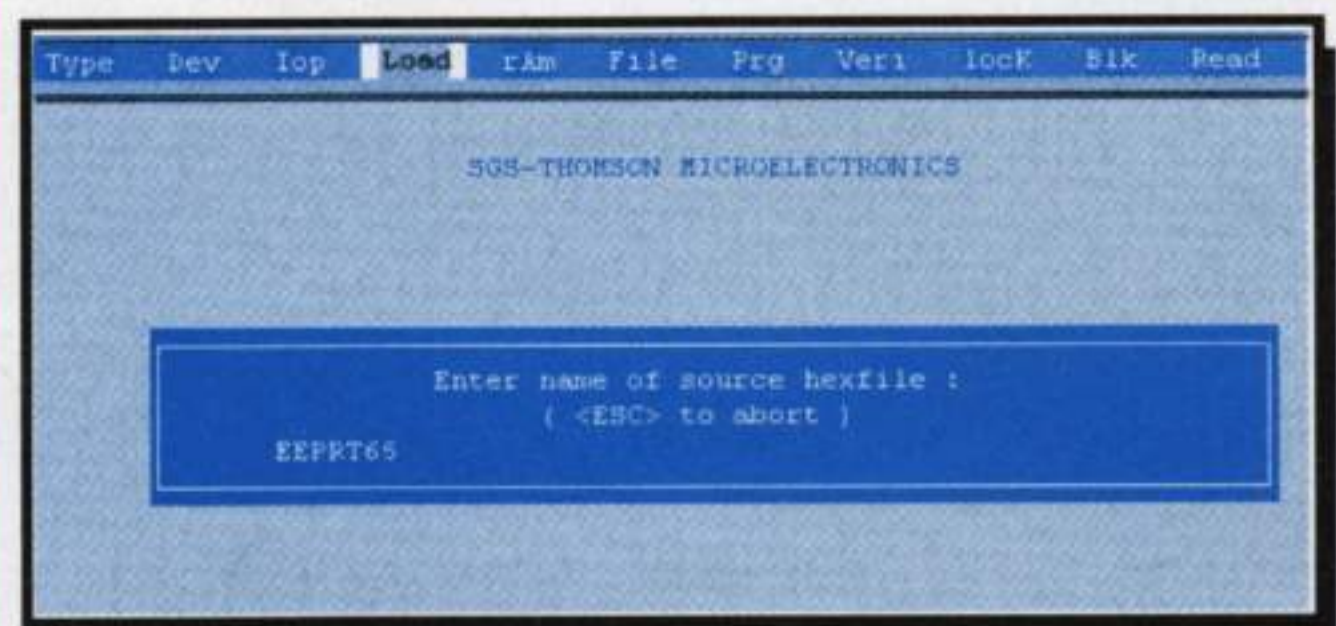


Fig.12 Per vedere il contenuto di una **EEPROM** pigiate sulla casella **LOAD**.

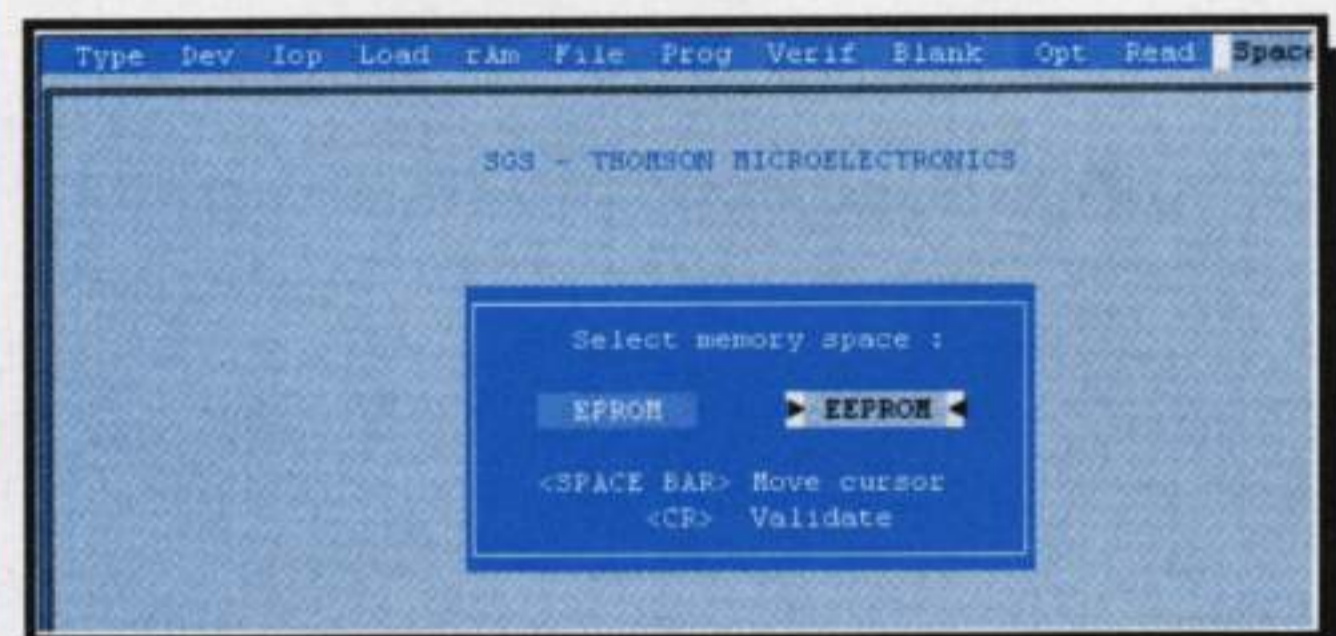


Fig.13 Quando appare questa finestra pigiate **Barra** e **Enter** per andare su **EEPROM**.

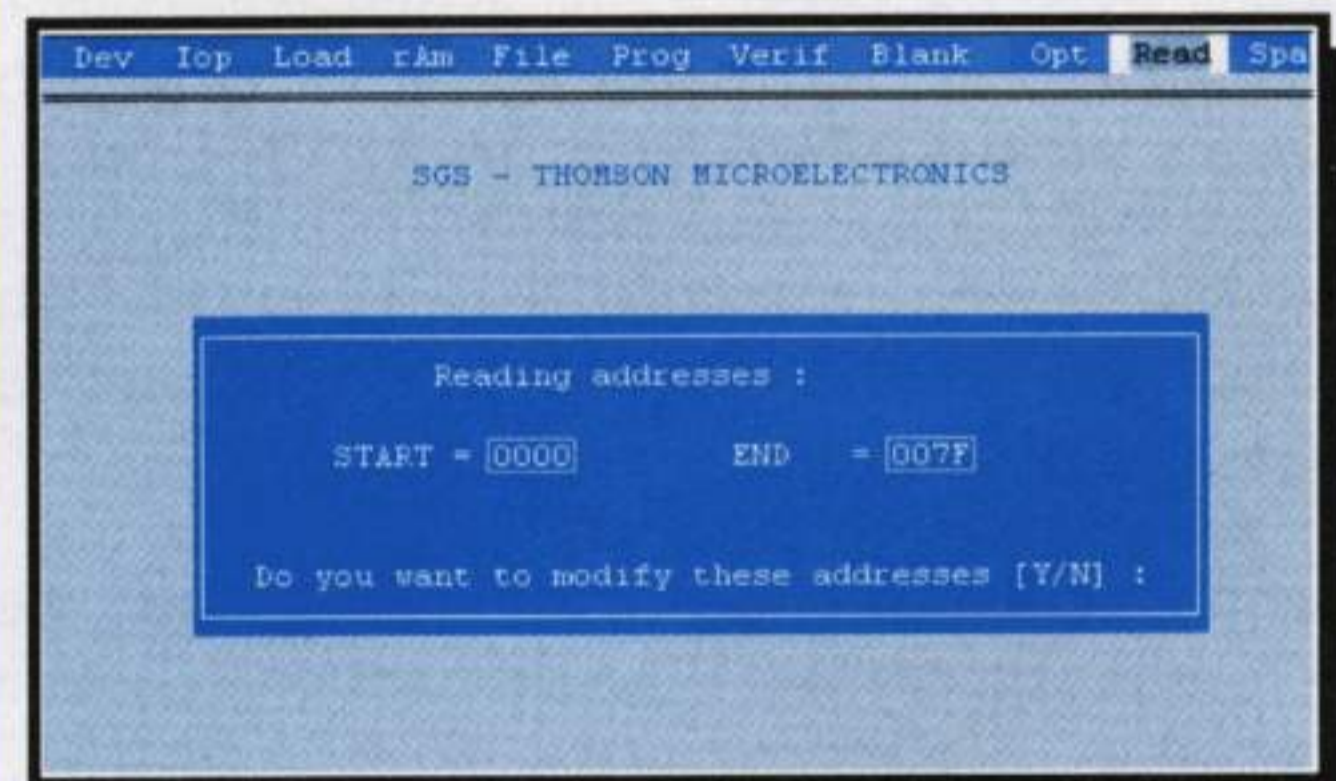


Fig.14 Portate il cursore sulla finestra in alto con scritto **READ** poi pigiate **Y**.

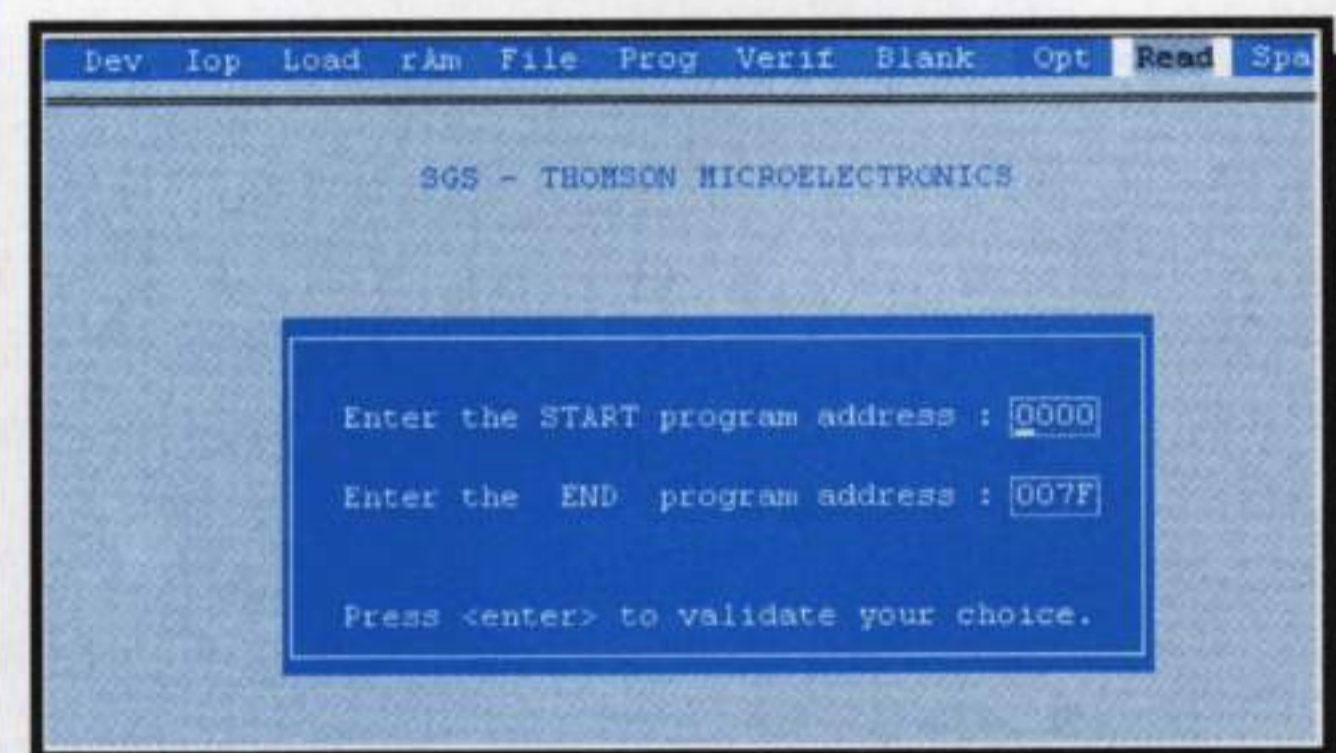


Fig.15 Quando apparirà questa finestra pigiate **2 volte di seguito** il tasto **Enter**.

ta **B** nel 2° ciclo, modificate il programma così:

```
ldi stsex,45 ; 296 tempo in secondi
ldi stmix,0 ; 297 tempo in minuti
set 6,port_b ; setta l'uscita 6 di port B a 1
```

### I PULSANTI P1 - P2

I pulsanti **P1 - P2** sulla scheda display permettono di bloccare, far ripartire e resettare il conteggio.

Premendo in successione **P1** bloccate e fate ripartire il conteggio dal numero sul quale era stato fermato. Dopo aver bloccato il conteggio con **P1**, premendo il tasto **P2** il programma verrà **resettato**. In questo caso quando premerete **P1** il conteggio ripartirà **sempre** dal 1° ciclo.

### TEST con EEPROM tipo ST62E65

Inserite un micro **ST62E65** nello zoccolo del programmatore **LX.1325** e, dopo aver richiamato il programma, premete il tasto **F3** in modo da far apparire i nomi dei files.

Portate il cursore sulla riga:

**EEPR65T.ASM** premete Enter

In questo modo appaiono le istruzioni del **programma** con i relativi commenti (vedi fig.11).

A questo punto tenendo pigiato il tasto **ALT** pigiate il tasto **T** ed apparirà la finestra di fig.8.

Premete il tasto **R** e quasi subito apparirà la finestra di programmazione con tutte queste sigle.

**ST62E60**  
**ST62E60B**  
**ST62T60**  
**ST62T60B**  
**ST62E65**  
**ST62E65B**  
**ST62T65**  
**ST65T65B**

Se sul corpo del vostro micro è stampigliata la sigla **ST62E65/B6** dovete selezionare **ST62E65**.

Se sul corpo del vostro micro è stampigliata la sigla **ST62E65/BB6** dovete selezionare **ST62E65B**.

Pigiate **L = Load** e nella finestra che appare (vedi fig.12) digitate il nome del programma, cioè **EE-PR65T** tralasciando **.ASM**, quindi premete Enter e quando appare la finestra con la scritta **File checksum** premete Enter.

Apparirà una finestra bianca e a questo punto potete pigiare il tasto **P = Prg** poi pigiate il tasto **N**.

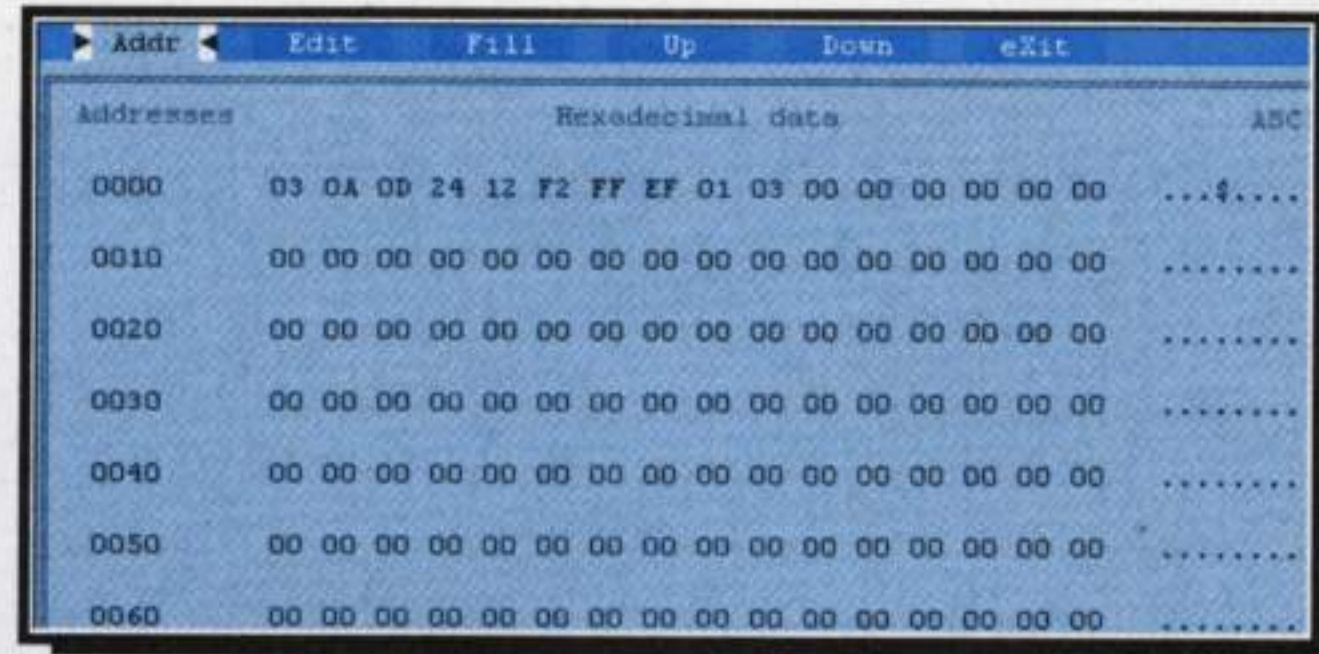


Fig.16 Andate sulla scritta **rAm** poi pigiate Enter e sullo schermo apparirà il contenuto della **EEPROM**. Notate nella prima riga i dati memorizzati nella **EEPROM**.



Fig.17 Se nella **EEPROM** non è memorizzato nessun dato, vedrete tutti **00** oppure tutti **FF**. Normalmente **FF** è presente nei soli micro **OTP** non cancellabili.

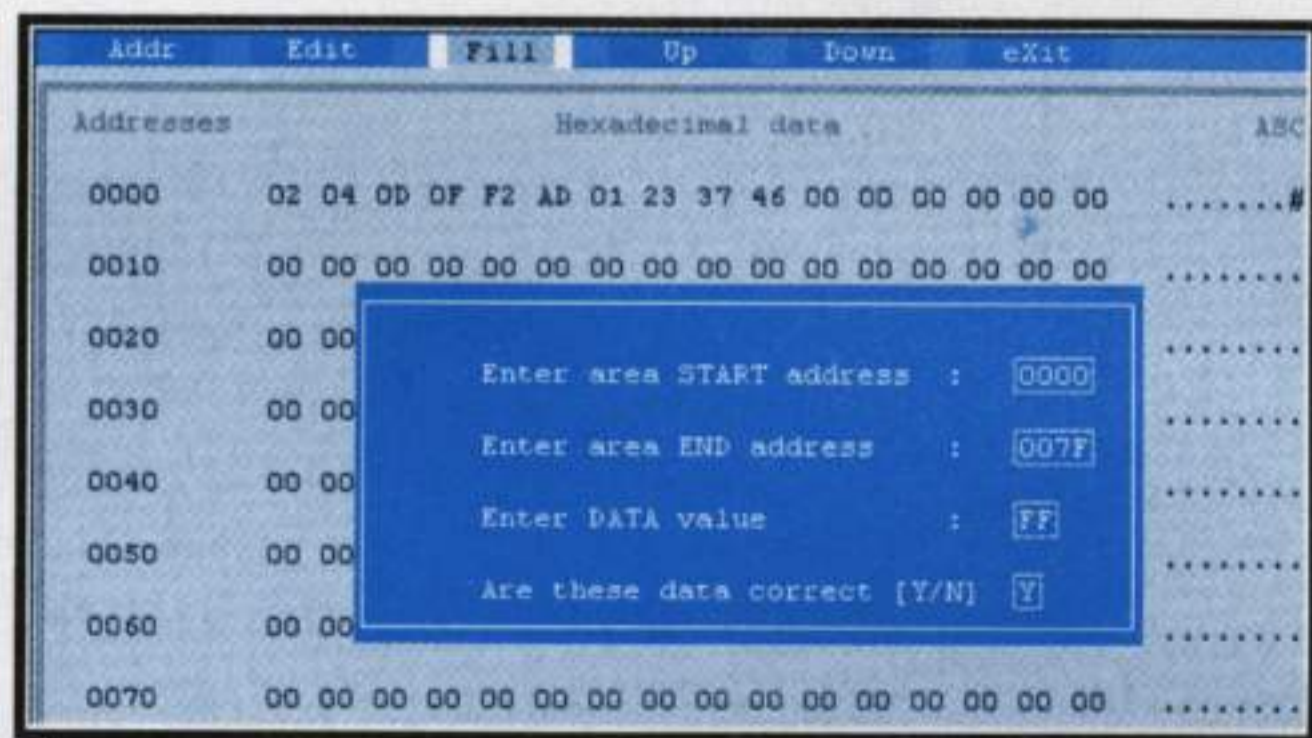
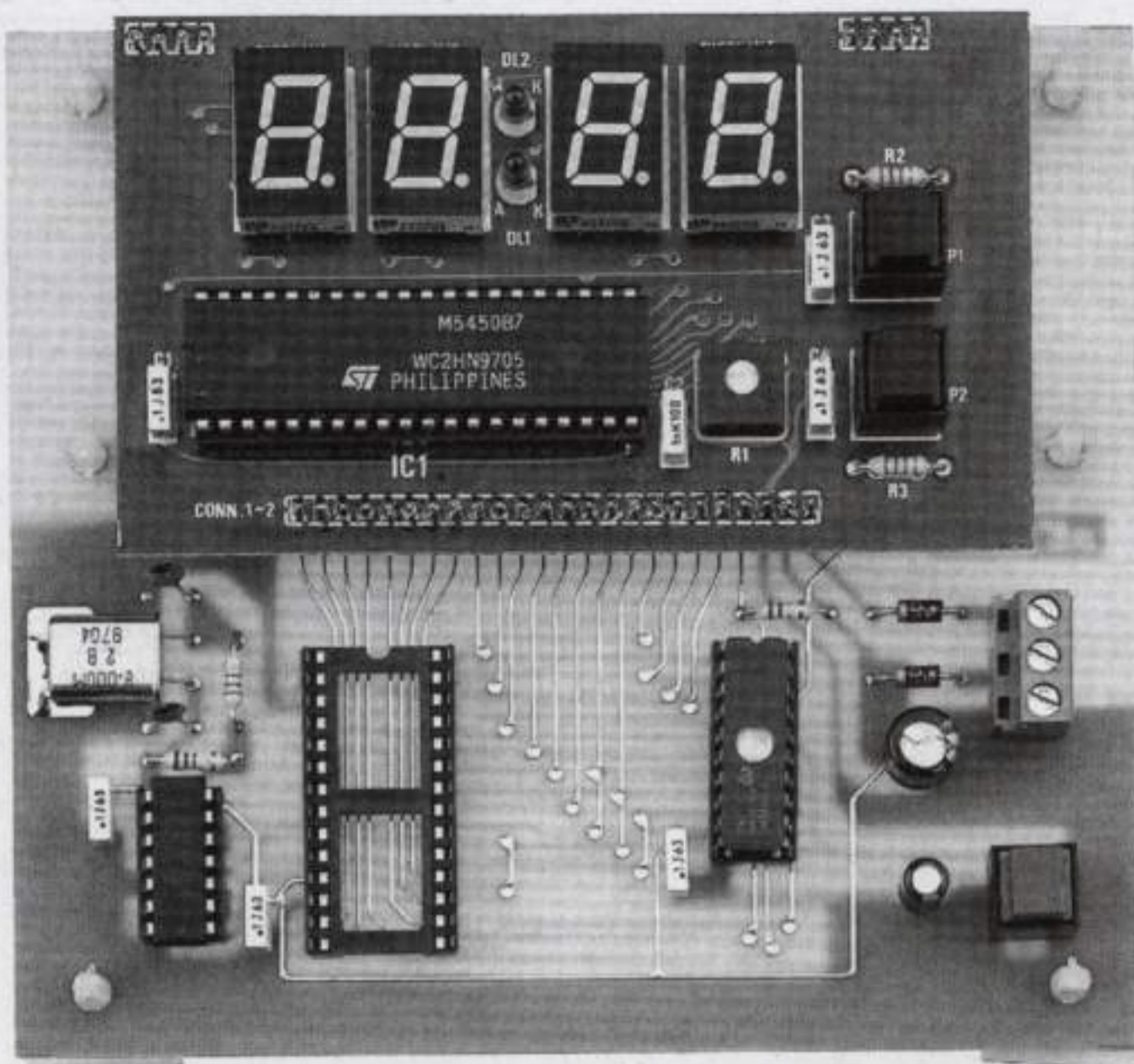
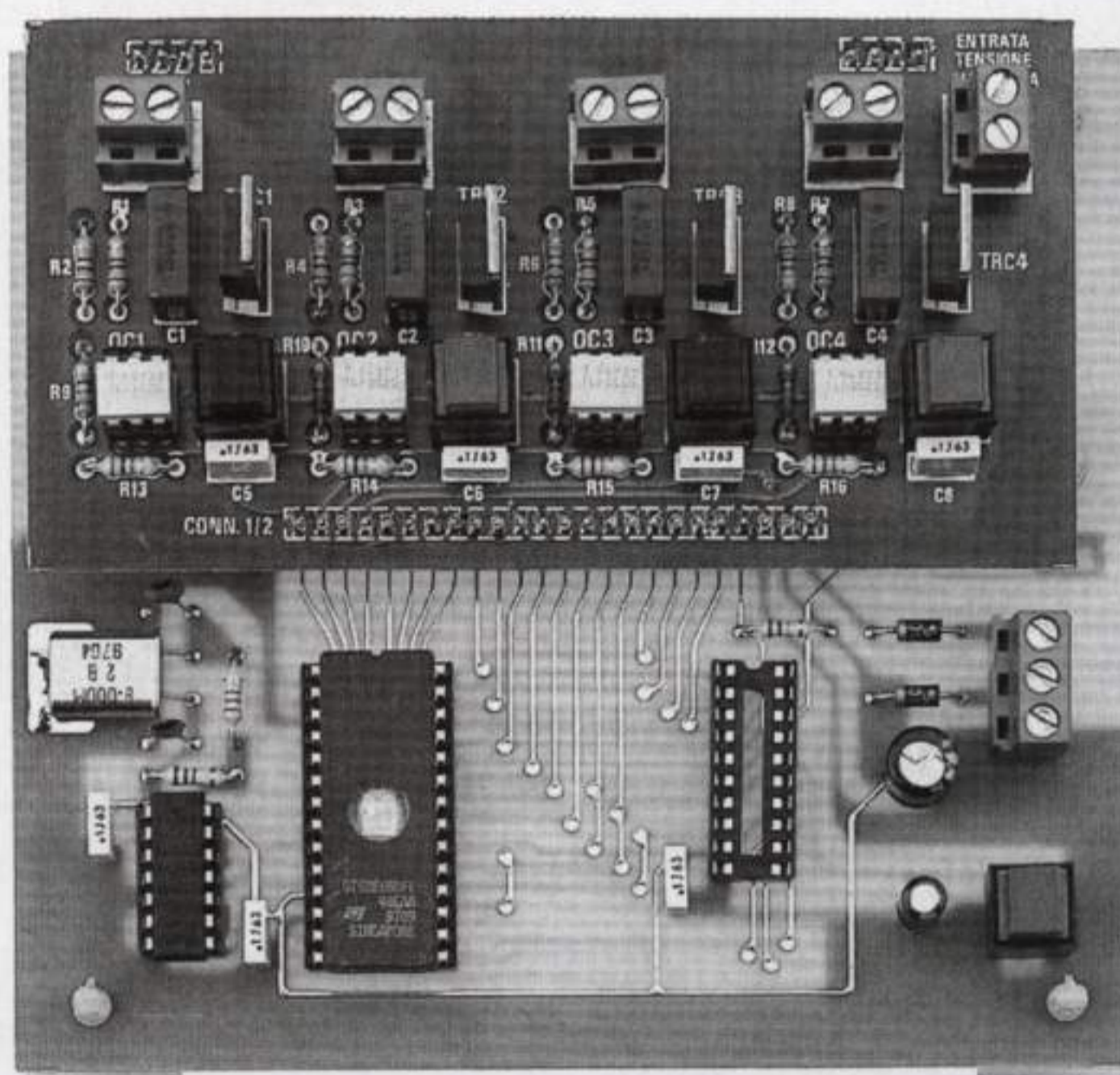


Fig.18 Per ripulire una **EEPROM** andate sulla riga **FILL** e quando appare questa finestra scrivete nella terza riga **FF**, poi andate sull'ultima riga e pigiate il tasto **Y**.

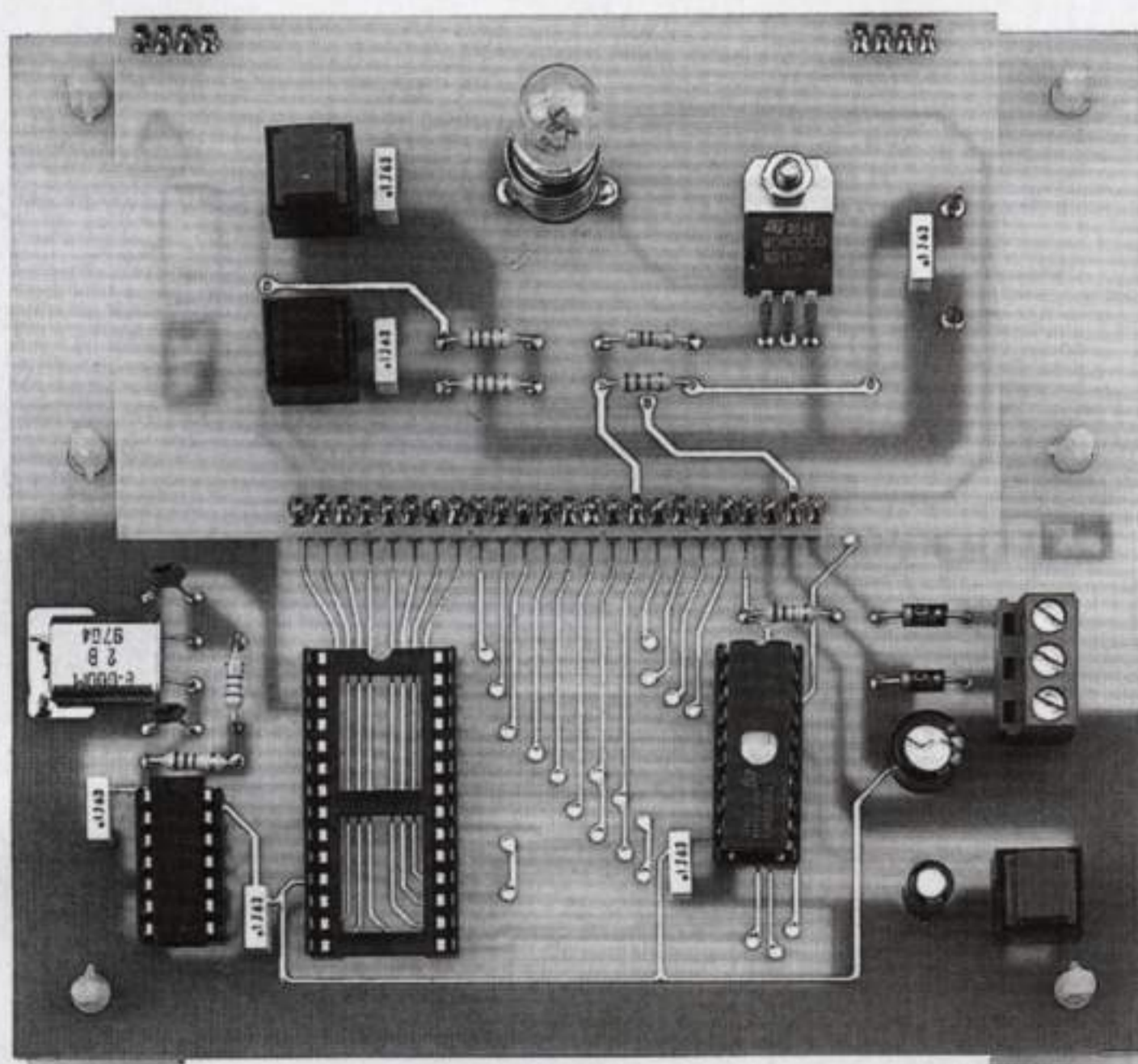


**Fig.19** Inserendo nel bus la scheda con display LX.1204 ed anche un micro ST62/60 programmato con il programma Test EEPROM60, potete vedere come un dato memorizzato nella EEprom non si cancelli anche quando si toglie la tensione di alimentazione al Bus.

**Fig.20** Inserendo nel bus la scheda con Triac LX.1206 ed anche un micro ST62/65 programmato con il programma Test EEPR65T, togliendo la tensione di alimentazione e poi reinserendola il programma ripartirà sempre dalla lampada che risultava accesa in precedenza.



**Fig.21** Inserendo nel bus la scheda LX.1329/B (vedi fig.28) potrete vedere come funziona il PWM. Modificando le righe del programma come spiegato nell'articolo riuscirete a fare un po' di pratica che vi sarà molto utile per poter usare correttamente la EEprom e il PWM.



Quando il micro risulterà programmato sul monitor apparirà la scritta:

### The device is succesfully programmed

Il micro è stato correttamente programmato

A questo punto potete estrarre dal **programmatore** il micro già **programmato** per inserirlo nella scheda Bus **LX.1329** alla quale dovete collegare la scheda del kit **LX.1206**, pubblicata sulla rivista **N.180**, provvista di quattro **Triac**.

Nel programma **EEPR65T** è inserito un **timer** che provvede ad **accendere** e **spegnere** a ciclo continuo le quattro lampade collegate ai Triac.

Anche questo programma utilizza la **memoria EE-prom**. Infatti se togliete la tensione di alimentazione al Bus quando una delle lampade è accesa, alimentandolo nuovamente dopo **10 minuti** oppure dopo **3 ore** o anche dopo **1 mese**, si riaccenderà la lampada che risultava accesa al momento dello spegnimento, perché questo dato è stato memorizzato nella **EEprom**.

Se volete variare i tempi di accensione e spegnimento delle lampade dovete modificare queste righe del programma:

**1° ciclo** = righe **626-627**

**2° ciclo** = righe **635-636**

**3° ciclo** = righe **643-644**

**4° ciclo** = righe **651-652**

Se volete che il **1° ciclo** abbia una durata di **5 secondi**, modificate nel modo seguente le righe 626 - 627 del programma:

```
ldi stsex,5 ; 626 tempo in secondi
ldi stmix,0 ; 627 tempo in minuti
set 6,port_b ; setta l'uscita 6 di port B a 1
```

La riga 628 del programma serve per mantenere accesa la lampada per il tempo prefissato, dopodiché il programma passa al **2° ciclo**.

Per modificare i tempi di accensione dovete apportare modifiche su ognuno dei **4 cicli**. Per queste modifiche vi aiuteranno i commenti da noi riportati per ogni riga di programma.

### NOTE IMPORTANTI

La lampada ad ultravioletti riesce a **cancellare** il programma memorizzato nel micro, ma **non** cancella il contenuto della **memoria EEprom**.

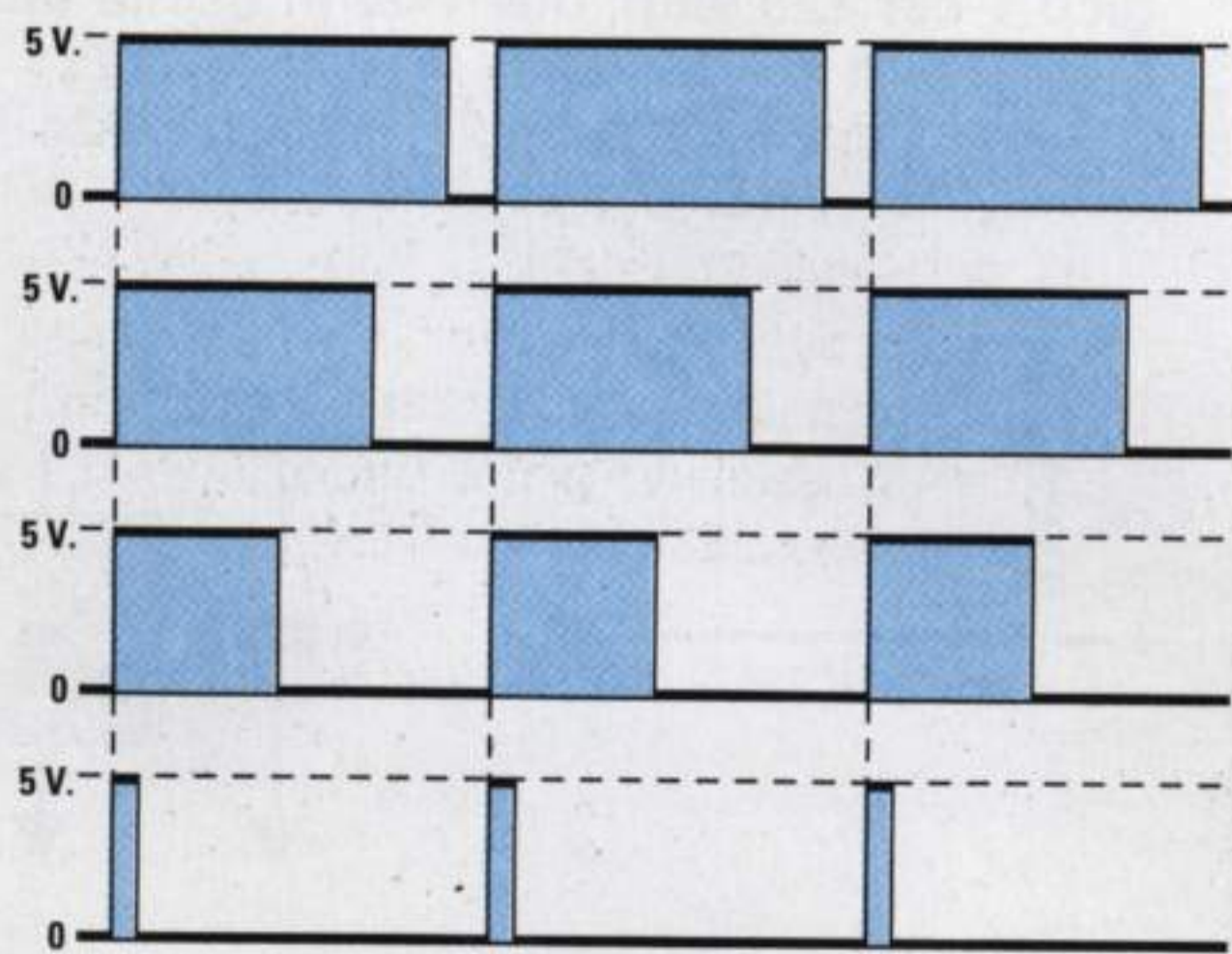
Per controllare il contenuto di questa memoria e cancellarla procedete come segue:

– Inserite il micro nel **programmatore**.

– Posizionatevi nella **directory C:\ST626>** e digitate quanto sotto riportato:

```
C:\ST626>ST626xPG premete Enter
```

– Nella finestra che appare (vedi fig.9) scegliete il tipo di **micro** inserito nel programmatore poi pigiate il tasto Enter.



**Fig.22** Dal piedino d'uscita del PWM non esce una tensione continua variabile da 0 a 5 volt, ma solo delle onde quadre con un livello logico 0-1.

Modificando tramite programma il duty-cycle di queste onde quadre, vale a dire il tempo che queste rimangono a livello logico 0 e a livello logico 1, riuscirete ad ottenere una tensione efficace che da un minimo di 0 volt potete elevare fino a un massimo di 5 volt.

– Nella pagina che appare (vedi fig.10) andate sulla scritta **Load** e pigiate Enter.

– Digitate il nome dal **file** utilizzato, ad esempio **EE-prom60**, poi pigiate Enter.

– Andate sulla scritta **Space**, posizionata nella riga in alto, poi pigiate Enter.

– Nella finestra di fig.13 andate sulla riga **EEPROM** pigiando il tasto della Barra ed Enter.

– Per vedere il contenuto della **EEPROM** andate sulla scritta **Read** poi digitate **Y** (vedi fig.14) e nella finestra che appare (vedi fig.15) pigiate Enter **due volte**.

– Andate sulla scritta **rAm** poi pigiate Enter. Vedrete così sullo schermo il contenuto della **EEprom** (vedi fig.16).

– Se la **EEprom non** è programmata vedrete tutte le celle su **FF** (vedi fig.17).

### Per Cancellare o Modificare la EEPROM

– Andate sulla scritta **Fill** poi pigiate Enter.

– Nella **terza** riga della finestra che appare (vedi fig.18) scrivete **FF**, poi andate con il cursore sull'ultima riga in basso, quindi pigiate **Y** per confermare la modifica. Automaticamente tutte le celle si caricheranno con **FF**.

– In sostituzione di **FF** potreste anche scrivere **00**, ma è consigliabile usare **FF** perché le celle dei micro **OTP** sono tutte **FF**.

**Nota:** se volete cancellare o modificare una **sola cella** dovete selezionare **Edit**.

Spostando il cursore potrete così portarvi sulla cella che vi interessa modificare.

– Per uscire pigiate **Escape** poi **X**.

Tenete presente che le modifiche appena apportate **non** vanno automaticamente a ripulire le **EE-prom**, in cui rimarranno memorizzati i vecchi dati.

Per memorizzare i dati cambiati nelle memorie **EE-prom** dovete andare sulla scritta **PROG**, poi pigiare **due volte** Enter.

Queste note, che non troverete in nessun manuale, vi saranno molto utili perché vi permetteranno di **vedere** concretamente e, volendo di **modificare** manualmente, il contenuto delle **EEprom**.

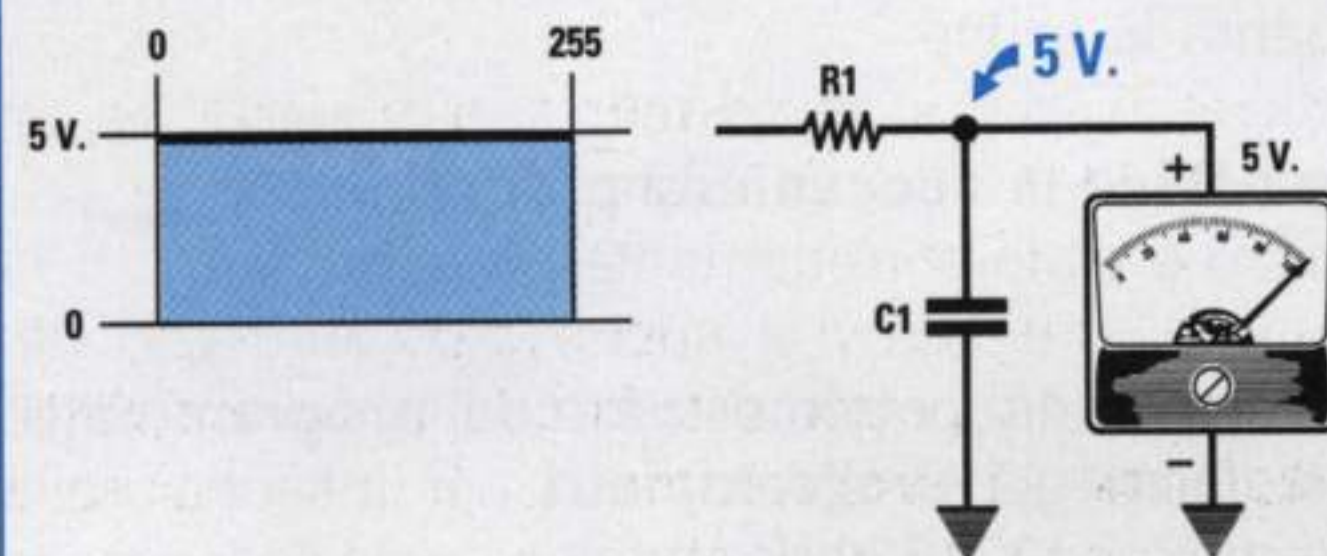


Fig.23 Se l'onda quadra generata dal PWM rimane a livello logico 1 per i suoi totali 256 step, in uscita otterrete 5 volt.

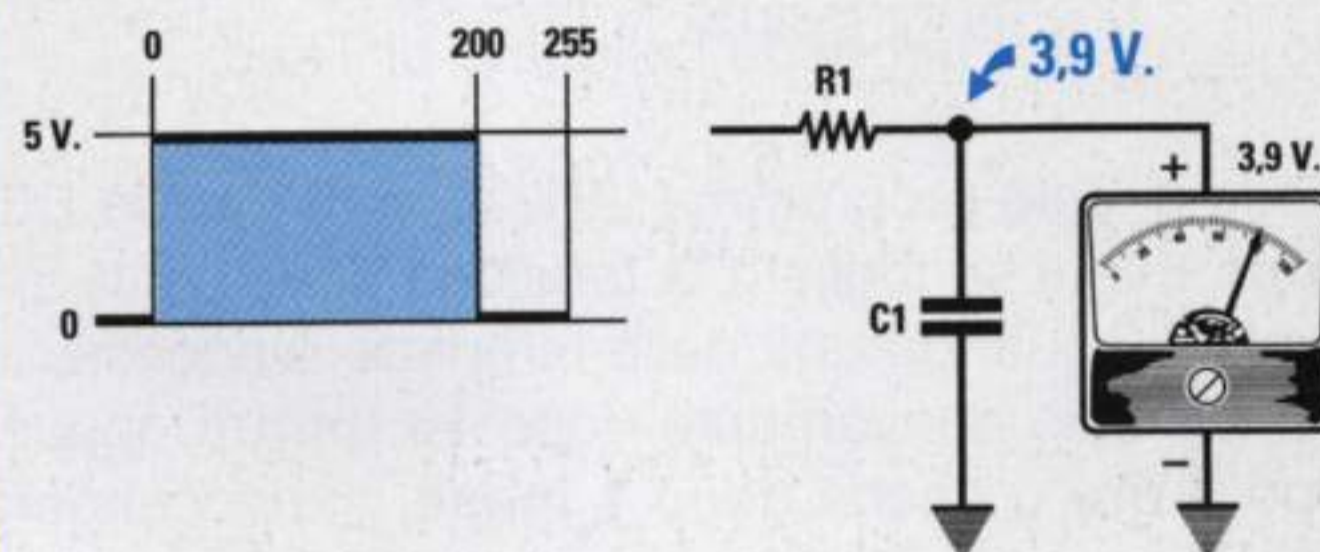


Fig.24 Se l'onda quadra rimane a livello logico 1 per 200 step su 256 step totali, otterrete una tensione di soli 3,9 volt.

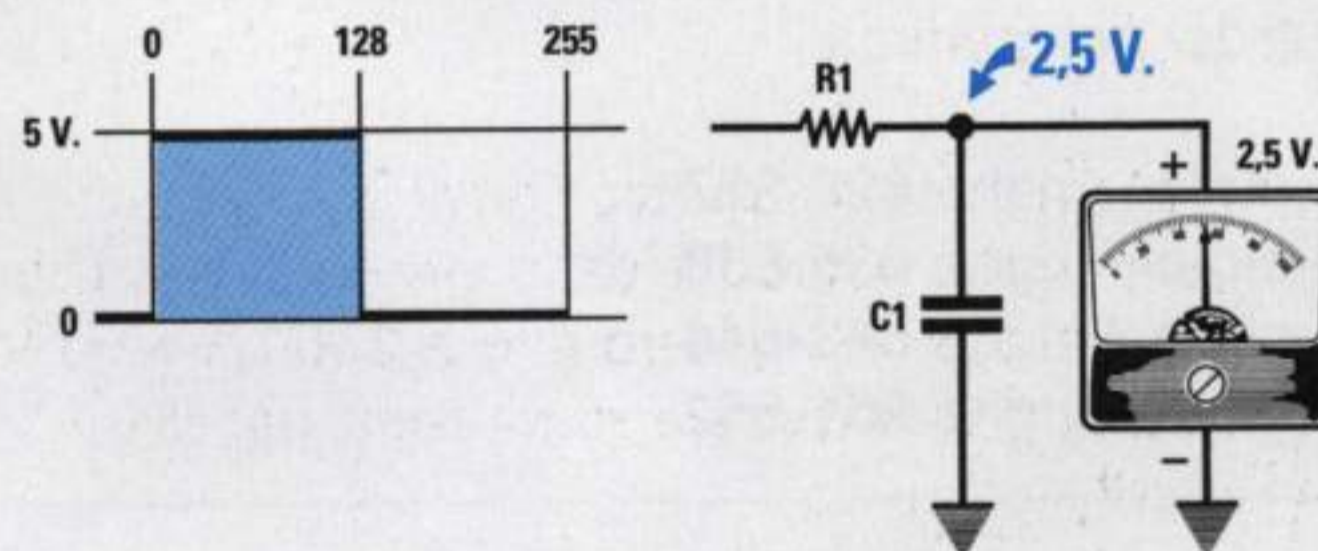


Fig.25 Se l'onda quadra rimane a livello logico 1 per 128 step, otterrete in uscita una tensione di soli 2,5 volt.

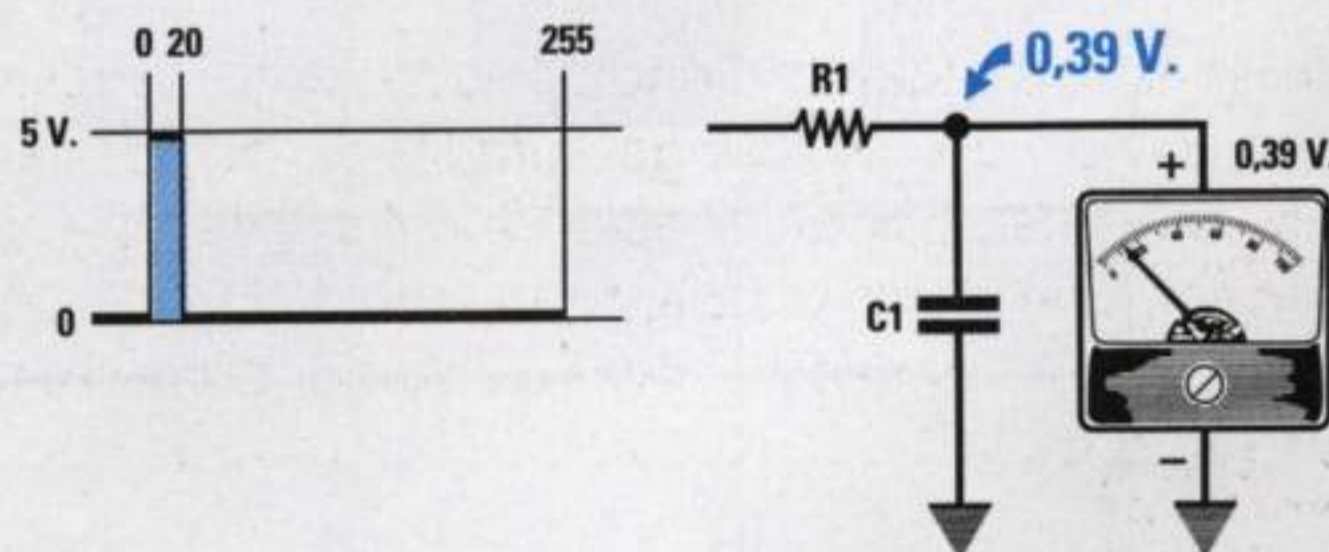


Fig.26 Riducendo a soli 20 step il livello logico 1 dell'onda quadra, otterrete in uscita una tensione di soli 0,39 volt.

## TEST PWM con ST62/60-65

Per questo **programma-test** si può usare sia un micro **ST62E60** sia un micro **ST62E65**.

Prima di presentarvi il nostro programma, è necessario spiegare come si fa con la tecnica **PWM** a trasformare i **livello logici 1 - 0** in un valore di tensione continua **variabile**.

Come già sapete il **livello logico 1** corrisponde ad una tensione di **5 volt positivi** ed il **livello logico 0** ad una tensione di **zero volt**.

Poiché il minimo numero decimale che possiamo usare è **0** ed il massimo numero **255**, agendo sul registro **PWM** tramite software si potrà decidere di quanti step da **0** a **255** il segnale dovrà rimanere a **livello logico 1** e di quanti step dovrà rimanere a **livello logico 0**.

Se programmate il **registro PWM** in modo che rimanga a **livello logico 1** da **0** fino a **255**, in uscita otterrete la tensione massima di **5 volt** (vedi fig.23).

Se programmate il **registro PWM** in modo che rimanga a **livello logico 1** dallo step **0** fino a **200** e rimanga da questo numero fino a **255** a **livello logico 0**, in uscita otterrete una tensione di soli di **3,9 volt** (vedi fig.24).

Se programmate il **registro PWM** in modo che rimanga a **livello logico 1** dallo step **0** fino a **128** e rimanga da questo numero fino a **255** a **livello logico 0**, in uscita otterrete **metà** tensione, cioè **2,5 volt** (vedi fig.25).

A questo punto è abbastanza intuitivo che se programmate il **registro PWM** in modo che rimanga a **livello logico 1** dallo step **0** fino a **20** e rimanga da questo numero fino a **255** a **livello logico 0**, in uscita otterrete una tensione di soli **0,39 volt** (vedi fig.26).

Anche se il segnale ad onda quadra che fuoriesce dalla **porta PB7** raggiunge sempre un picco massimo di **5 volt**, dovete considerare il valore dei **volt efficaci**, che risultano proporzionali al tempo che l'onda quadra rimane a **livello logico 1** e a **livello logico 0**.

In linea di massima si potrebbe calcolare il valore di questa tensione dividendo i **5 volt** per i **256 livelli** (da **0** a **255** i livelli sono **256**), poi moltiplicare il risultato per il numero degli step in cui l'onda quadra rimane a **livello logico 1**.

Considerando i valori riportati nelle figg.23-26 otterrete queste esatte tensioni:

$$(5 : 256) \times 256 = 5,0 \text{ volt}$$

$$(5 : 256) \times 200 = 3,9 \text{ volt}$$

$$(5 : 256) \times 128 = 2,5 \text{ volt}$$

$$(5 : 256) \times 20 = 0,39 \text{ volt}$$

Il condensatore **C1** posto dopo la resistenza **R1** permette di ottenere una tensione **continua efficace** del treno di onde quadre con il **duty-cycle** variabile che fuoriesce dal **PWM**.

Vi starete chiedendo ora a cosa serve una tensione variabile da **0** a **5 volt** se a lato pratico serve una tensione variabile da **0** a **24 volt** oppure da **0** a **220 volt**.

Anche se vi servisse una tensione variabile da **0** a **5 volt** per accendere una piccola **lampadina** non potremmo mai utilizzarla perché la tensione fornita dal **PWM** non ha potenza.

Come potete vedere anche dalla nostra scheda sperimentale siglata **LX.1329/B**, che andrà innestata nel Bus, i **5 volt** vengono utilizzati per pilotare la **Base** di un transistor di potenza sul cui **Collettore** abbiamo inserito una lampadina da **12 volt 3 watt**.

Inserendo questa scheda nel Bus, nel quale andrà inserito anche un micro **ST62E60** programmato con il programma:

### PWM60.ASM

noterete quanto segue:

– Alimentando il Bus la lampadina si accenderà per un **50%** della sua **luminosità**.

– Ogni volta che premete il tasto **P2** la luminosità della lampadina si **attenua**, perché la tensione scende di volta in volta di **0,5 volt**.

– Ogni volta che premete il tasto **P1** la luminosità della lampadina **aumenta**, perché la tensione sale di volta in volta di **0,5 volt**.

Per modificare il valore del **salto** di luminosità ogni volta che si premono i due pulsanti, dovete variare questi righe di programma:

<b>STARTPW</b>	<b>.EQU</b>	<b>5</b>	riga <b>41</b>
<b>CAPTPW</b>	<b>.EQU</b>	<b>130</b>	riga <b>42</b>
<b>MINPW</b>	<b>.EQU</b>	<b>30</b>	riga <b>43</b>
<b>STEPW</b>	<b>.EQU</b>	<b>25</b>	riga <b>44</b>



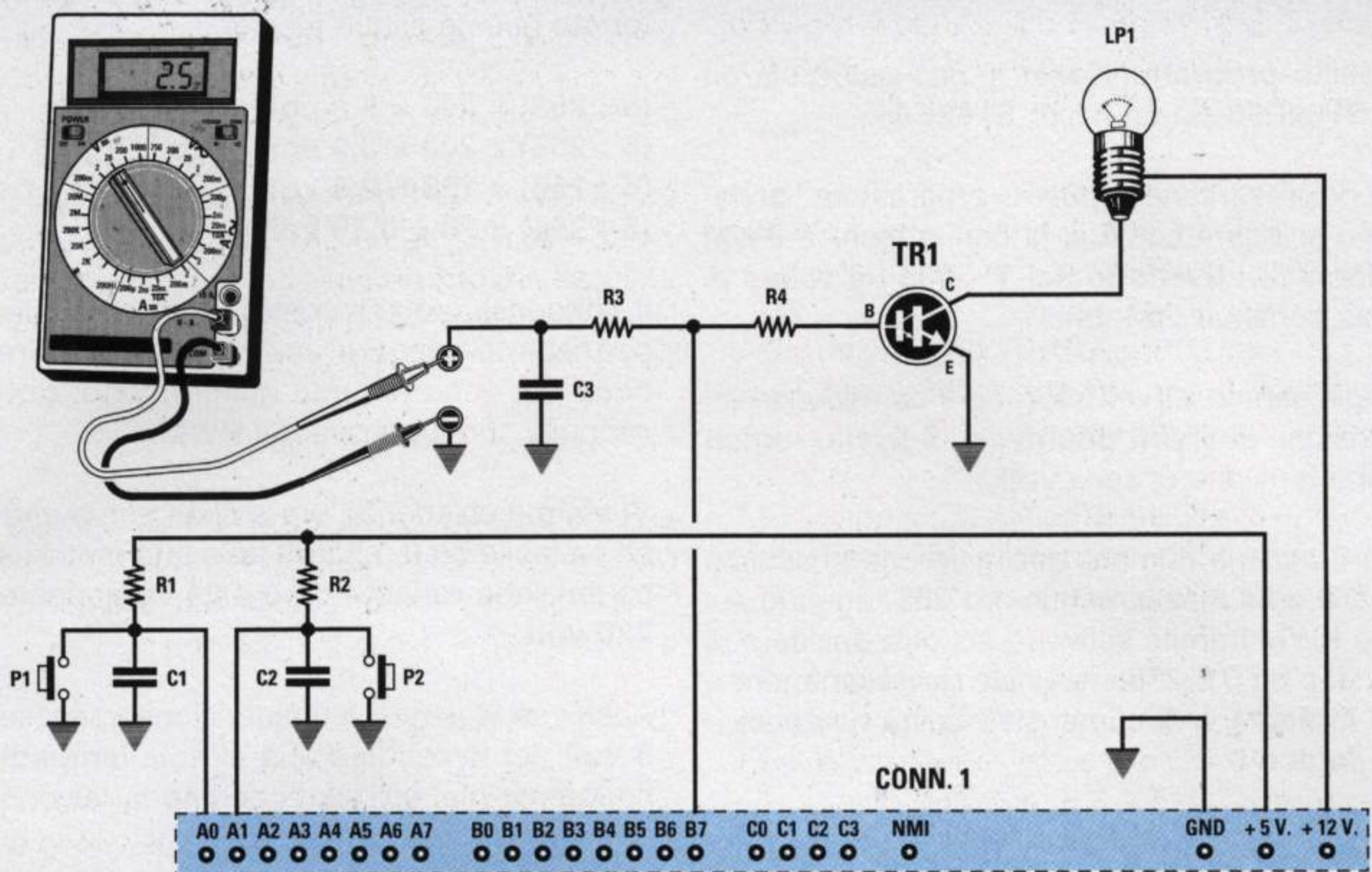


Fig.27 Schema elettrico della scheda siglata LX.1329/B. Come potete vedere in figura la tensione variabile da 0 a 5 volt presa su B7 del CONN.1 si applica sulla Base del transistor TR1 che provvede ad accendere dal suo minimo al suo massimo una lampadina da 12 volt. Collegando un Tester sui terminali +/- potrete leggere la tensione fornita dal PWM.

#### ELENCO COMPONENTI LX.1329/B

- R1 = 10.000 ohm
- R2 = 10.000 ohm
- R3 = 22.000 ohm
- R4 = 4.700 ohm
- C1 = 100.000 pF poliestere
- C2 = 100.000 pF poliestere
- C3 = 100.000 pF poliestere
- TR1 = NPN darlington BDX.53C
- P1 = pulsante
- P2 = pulsante
- LP1 = lampada 12 volt 3 watt

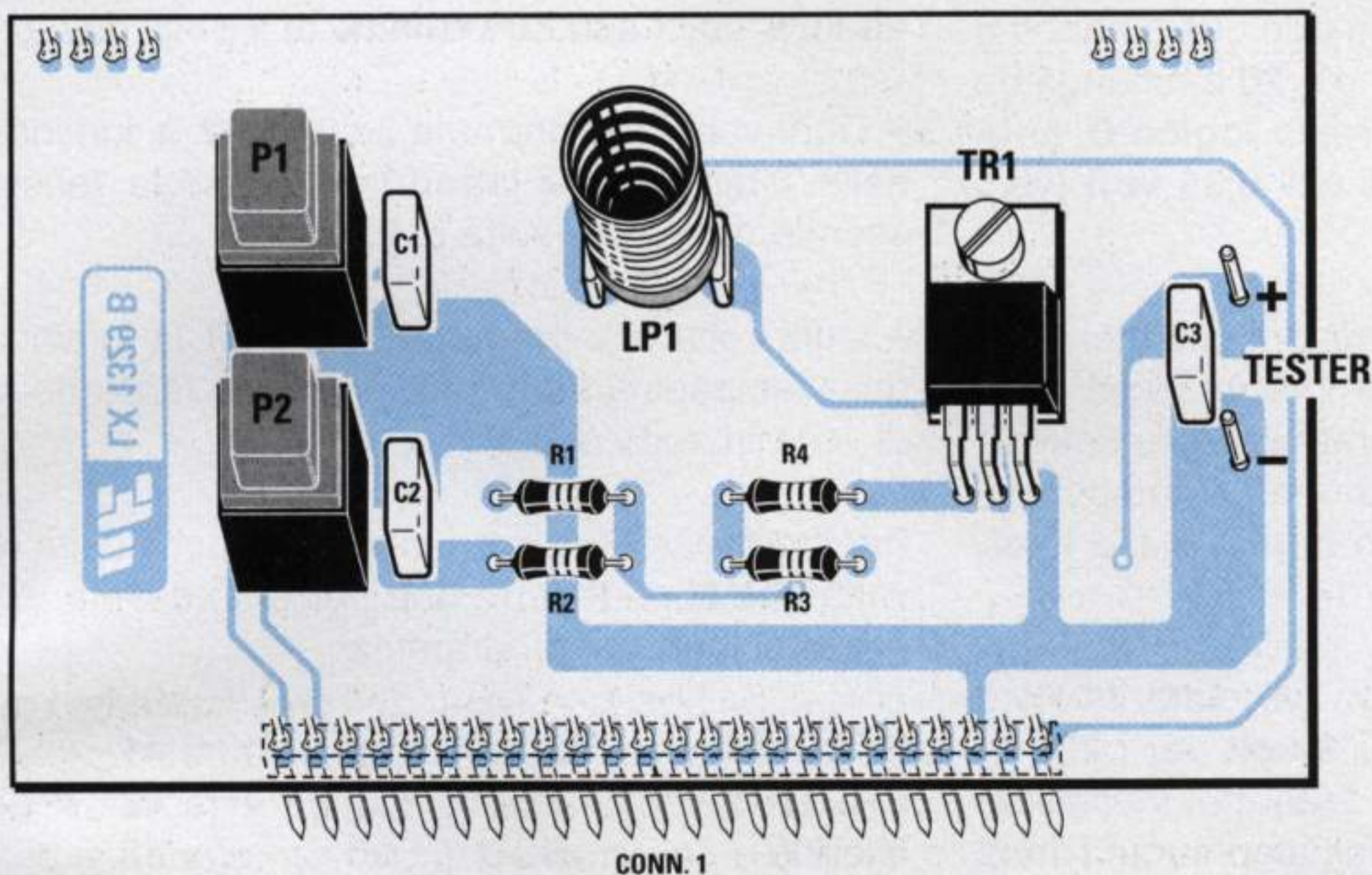


Fig.28 Schema pratico di montaggio della scheda LX.1329/B da usare per i test PWM.

In questo programma abbiamo diviso la frequenza del quarzo da **8 MHz** per **3** utilizzando il **registro ARS2**, definito nella locazione **0D7H** ottenendo così una frequenza base di **2,667 MHz**.

Quando l'**Auto-Reload Timer** arriva al numero **255**, ricarica il **timer** con il numero che abbiamo messo nel registro **ARRC**, che si trova nella locazione di memoria **0D9H**.

Se carichiamo il registro **ARRC** con il numero **0**, il timer partirà da **0** per arrivare a **255** e raggiunto questo valore massimo ripartirà da **0**.

Se carichiamo il registro **ARRC** con il numero **127**, il timer partirà da **127** per arrivare a **255** e raggiunto questo valore massimo ripartirà da **127**.

Poiché nel nostro programma abbiamo caricato il registro **ARRC** con il numero **5**, il timer ripartirà sempre da questo valore e per arrivare a **255** noi avremo disponibili **255 - 5 = 250** step.

Questo significa che per **ogni step** potremo incrementare il valore efficace dei nostri **5 volt** di:

$$5 : 250 = 0,02 \text{ volt}$$

Conoscendo il valore degli **step (250)** e la **frequenza base (2,667 MHz)** possiamo ricavare la frequenza di lavoro del **PWM**, che nel nostro caso sarà pari a:

$$2,667 : 250 = 0,0106 \text{ MHz (10,6 KHz circa)}$$

Se nel registro **ARRC** avessimo messo il numero **127**, il timer sarebbe ripartito sempre da questo valore, quindi per arrivare a **255** avremmo avuto disponibili **255 - 127 = 128** step.

Vale dire che per **ogni step** avremmo incrementato il valore efficace dei nostri **5 volt** di:

$$5 : 128 = 0,039 \text{ volt}$$

Conoscendo il valore degli **step (128)** e la **frequenza base (2,667 MHz)**, possiamo ricavare la frequenza di lavoro del **PWM** che nel nostro caso sarà pari a:

$$2,667 : 128 = 0,020 \text{ MHz (20 KHz circa)}$$

Quindi **riducendo** il numero degli **step** otterremo un **aumento** della **frequenza** di lavoro.

Di seguito spieghiamo il significato di alcune righe di programma.

**STARTPW .EQU 5** (riga 41) = è il valore degli **step** definito in **Auto - Reload - Timer**, che come già abbiamo visto corrispondono ad un valore di tensione minima di **0,02 volt**.

**CAPTPW .EQU 130** (riga 42) = è il valore del **comparatore** interno che utilizziamo per stabilire da quale **valore** di tensione desideriamo partire. Poiché lo **StartPW** ha un valore di **5**, noi partiamo da un valore di tensione pari a:

$$(130 - 5) \times 0,02 = 2,5 \text{ volt}$$

**MINPW .EQU 5** (riga 43) = definisce il valore **minimo** a cui vogliamo arrivare con la tensione. Sottraendo a **5** il valore dello **StartPW** noi riusciamo a scendere fino ad un valore di:

$$(5 - 5) = 0 \text{ volt}$$

**STEPW .EQU 25** (riga 44) = in questa riga abbiamo inserito il numero di **salto** di tensione che vogliamo ottenere ogni volta che andiamo a pigiare i pulsanti **P1** o **P2**.

Questo numero va moltiplicato per il valore di tensione corrispondenti ad uno step, cioè a **0,02 volt**. Con il nostro programma facciamo dei salti di:

$$25 \times 0,02 = 0,5 \text{ volt}$$

Se ad esempio volessimo fare dei salti di **1 volt** anziché di **0,5 volt**, partendo dal valore **minimo** di **1 volt** dovremmo modificare le righe **42-43-44** come qui sotto riportato:

<b>CAPTPW</b>	<b>.EQU</b>	<b>55</b>	riga <b>42</b>
<b>MINPW</b>	<b>.EQU</b>	<b>5</b>	riga <b>43</b>
<b>STEPW</b>	<b>.EQU</b>	<b>50</b>	riga <b>44</b>

Se volessimo fare dei salti di soli **0,04 volt** partendo sempre da un valore minimo di **0 volt**, dovremmo modificare così le righe:

<b>CAPTPW</b>	<b>.EQU</b>	<b>5</b>	riga <b>42</b>
<b>MINPW</b>	<b>.EQU</b>	<b>5</b>	riga <b>43</b>
<b>STEPW</b>	<b>.EQU</b>	<b>2</b>	riga <b>44</b>

## MEMORIZZARE un vostro PROGRAMMA

Fino a qui vi abbiamo spiegato come trasferire i nostri programmi di **test** nella memoria del micro. Ovviamente i softwareisti vorranno memorizzare nel micro i loro personali programmi e quindi non ci rimane che darvi qualche piccola nota di aiuto.

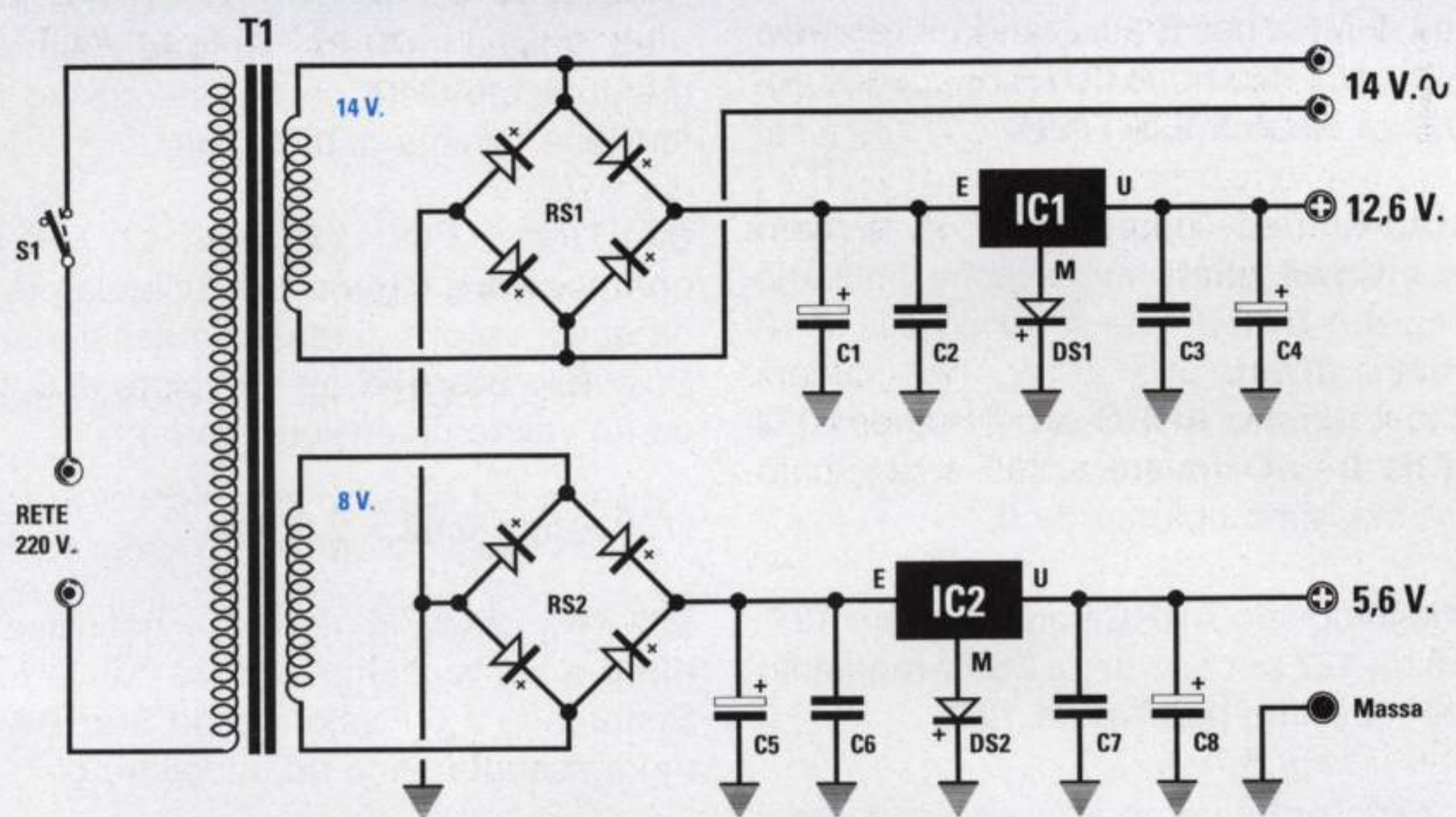


Fig.29 Schema elettrico dello stadio di alimentazione da usare per alimentare il Bus LX.1329. Chi ha già realizzato il Bus per il precedente programmatore per ST6 potrà usare l'alimentatore che già possiede anche per questo Bus.

#### ELENCO COMPONENTI LX.1203

- C1 = 2.200 mF elettr. 35 volt
- C2 = 100.000 pF poliestere
- C3 = 100.000 pF poliestere
- C4 = 100 mF elettr. 35 volt
- C5 = 2.200 mF elettr. 35 volt
- C6 = 100.000 pF poliestere
- C7 = 100.000 pF poliestere
- C8 = 100 mF elettr. 35 volt
- DS1 = diodo 1N.4007
- DS2 = diodo 1N.4007
- RS1 = ponte raddriz 100 V 1 A
- RS2 = ponte raddriz 100 V 1 A
- IC1 = uA.7812
- IC2 = uA.7805
- T1 = trasform. 25 watt (T025.01)  
sec. 14 V 1A - 8 V 1 A
- S1 = interruttore

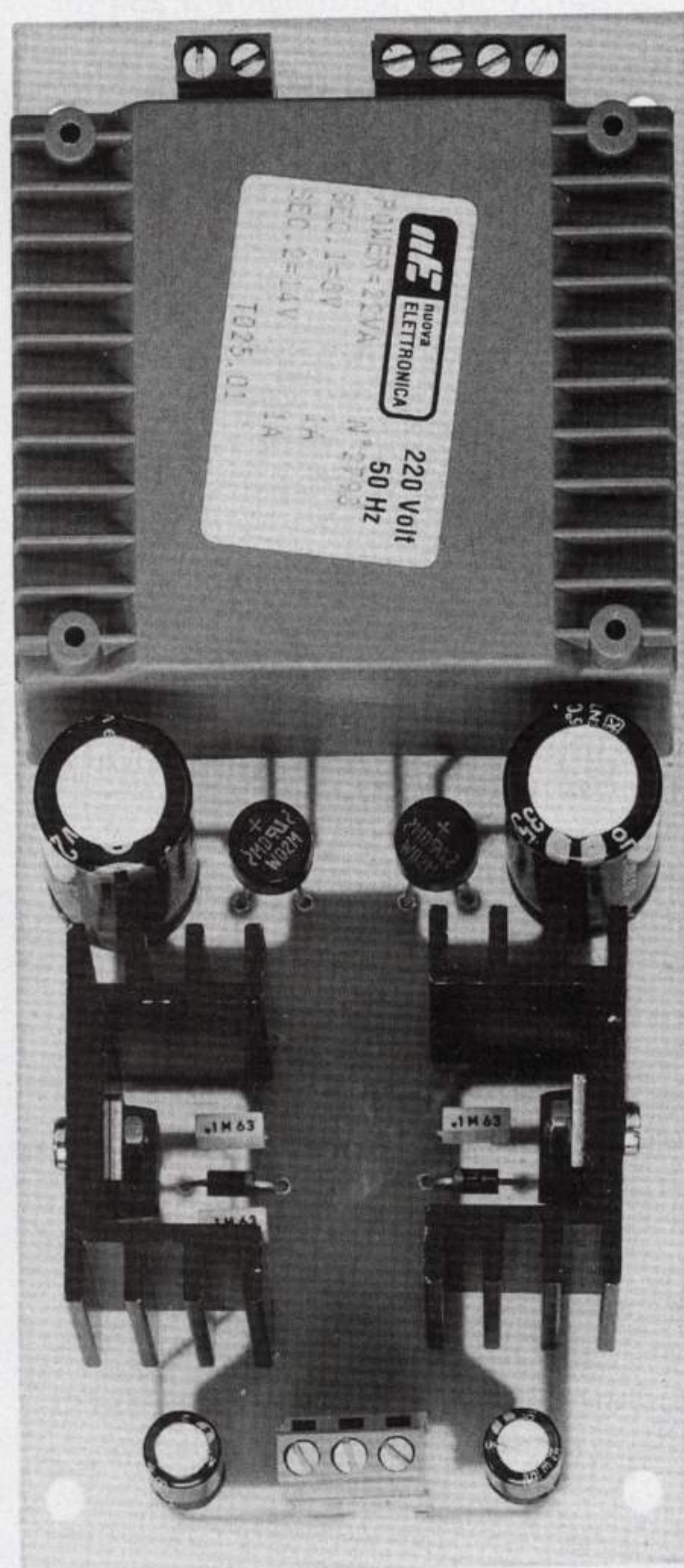


Fig. 30 Foto dello stadio di alimentazione già presentato sulla rivista N.179 perché usato per alimentare il Bus LX.1202 per i normali micro ST6 senza EEprom e PWM.

Innanzitutto precisiamo che l'**EDIT** da noi inserito all'interno del floppy **DF.1325** assieme ai programmi di **test** è molto limitato. Non accetta infatti programmi maggiori di **30 Kilobyte**. Se andrete a salvare dei programmi che occupano uno spazio maggiore, tutto quello che eccede i **30 Kilobyte** verrà inesorabilmente **cancellato**.

Per modificare o salvare programmi che occupano più di **30 Kilobyte** dovete obbligatoriamente utilizzare l'**EDITOR** del **DOS** presente nel vostro computer.

Per entrare nel menu principale dell'editor digitate queste istruzioni:

```
C:\>CD ST626   premete Enter
C:\ST626>Edit  premete Enter
```

Dopo aver corretto o modificato il vostro programma, prima di trasferirlo nella memoria del micro do-

vete sempre **assemblarlo**, quindi uscite dal programma pigiando **ALT + F**, poi **ALT + X** e così apparirà sul monitor:

```
C:\ST626>
```

Ora dovete digitare:

```
C:\ST626>AST6 -S -L Pluto   premete Enter
```

**Nota:** dove noi abbiamo scritto **Pluto** voi dovete scrivere il **nome** del vostro programma.

Dopo diversi secondi sul monitor apparirà:

```
***SUCCESS***
```

a conferma che l'**assemblaggio** è stato completato senza riscontrare **nessun errore**.

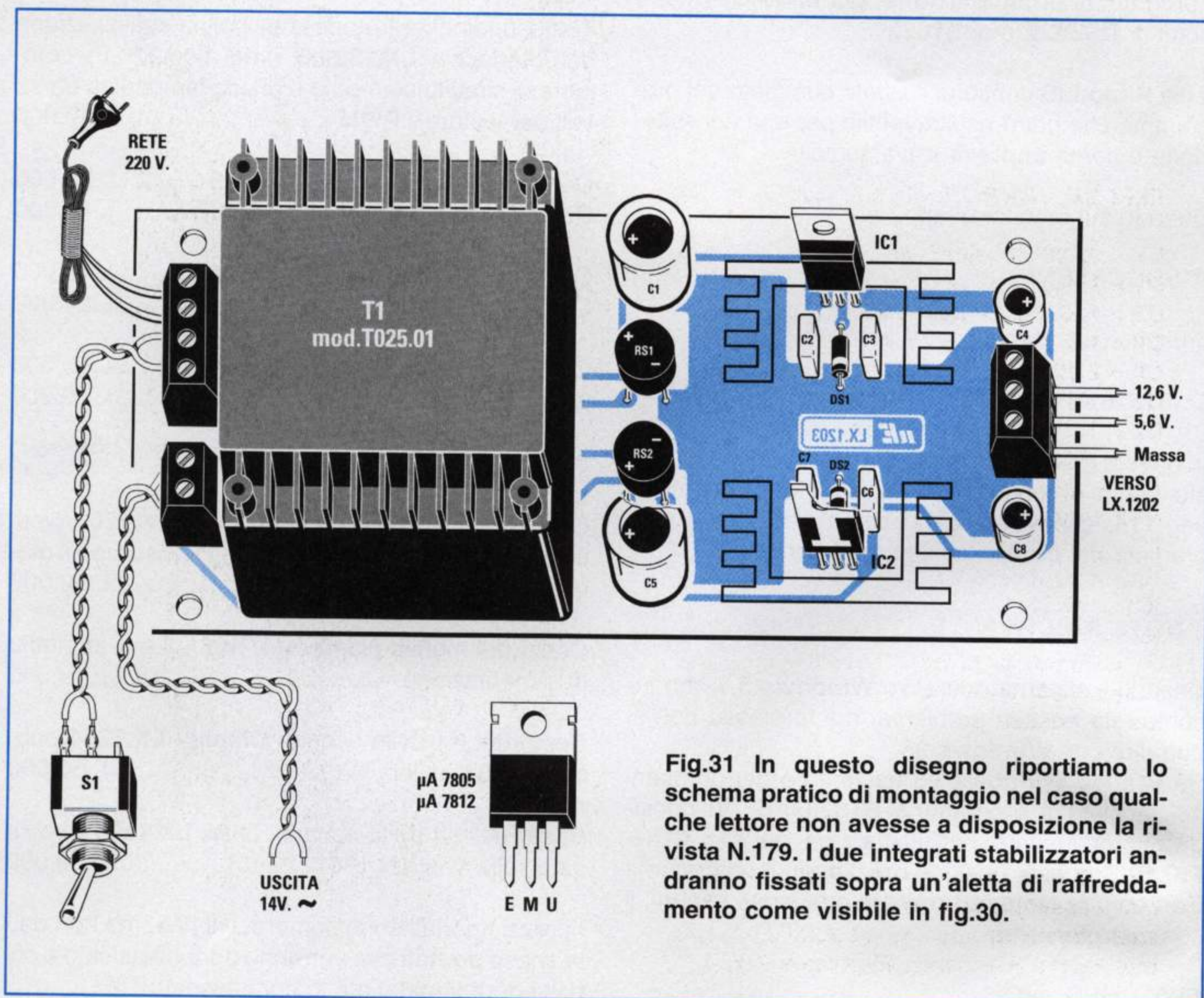


Fig.31 In questo disegno riportiamo lo schema pratico di montaggio nel caso qualche lettore non avesse a disposizione la rivista N.179. I due integrati stabilizzatori andranno fissati sopra un'aletta di raffreddamento come visibile in fig.30.

Se al posto di questa scritta dovesse apparirne una di **errore**, ad esempio:

#### **ERROR C:\ST626\pluto.ASM 151:**

significa che nella **riga 151** esiste un errore, quindi rientrate all'interno del vostro programma e correggete l'istruzione in tale riga.

Per fare questa correzione dovete nuovamente richiamare l'**Editor**, andare sulla **riga 151** e dopo aver corretto l'istruzione dovete **riassemblare** il programma procedendo come vi abbiamo appena spiegato.

Poiché in fase di compilazione abbiamo usato le opzioni **-L -S**, verranno generati questi 4 files:

**Pluto.DSD**  
**Pluto.HEX**  
**Pluto.SYM**  
**Pluto.LIS**

Il file **Pluto.SYM** e il file **Pluto.DSD** serviranno per i programmi di **simulazione**, già conosciuti con i nomi di **DSE622** e di **ST622**.

Il file **Pluto.LIS** contiene il listato completo del programma che potrà risultarvi utile per una consultazione o come **copia** di salvataggio.

Quando sul monitor vi appare:

**\*\*\*SUCCESS\*\*\***

proseguite digitando:

**C:\ST626>ST626xPG**   premete Enter

In questo modo apparirà la finestra di fig.9 e a questo punto procedete con le istruzioni riportate a pag.110, che vi spiegano come trasferire il programma dal **computer** verso il **micro**.

#### **NOTA IMPORTANTE**

Usando il sistema operativo **Windows 3.1** non incontrerete nessun problema, ma lo stesso non si può dire con **Windows 95**.

Se usando **Windows 95** riscontrate dei problemi nel lanciare il programma **ST626xPG**, Vi consigliamo di inserire nell'ultima riga del file **CONFIG.SYS** questa opzione utilizzando il programma **Edit** oppure **Notepad** o **Write** o se siete esperti, il comando **Sysedit**:

**SWITCHES /C**

Ora **salvate** il file, quindi **spegnete** il computer e **riaccendetelo**. A questo punto non dovrete più incontrare nessun problema ad utilizzare il programma:

#### **ST626xPG**

Con tutte queste spiegazioni ed esempi vogliamo sperare di aver dissipato buona parte dei dubbi che avevate sulle **EEprom** e sul **PWM**.

#### **COSTO di REALIZZAZIONE**

Tutti i componenti necessari per la realizzazione del Bus **LX.1329** (vedi figg.2-3-4) completo di circuito stampato e del **74HC00** .....L.38.000

Tutti i componenti necessari per la realizzazione dell'interfaccia **LX.1329/B** (vedi figg.27-28) completa di circuito stampato e di una lampadina da 12 volt per testare il **PWM** .....L.17.000

Costo del solo stampato **LX.1329** .....L.21.500  
Costo del solo stampato **LX.1329/B** .....L. 8.300

Costo di un **ST62E60** cancellabile .....L.40.000  
Costo di un **ST62T60** non cancellabile .....L.24.000

Costo di un **ST62E65** cancellabile .....L.45.000  
Costo di un **ST62T65** non cancellabile .....L.29.000

#### **COSTO dei precedenti KIT per ST6**

Costo dello stadio di alimentazione **LX.1203** (vedi fig.30) pubblicato sulla rivista N.179, **Escluso** il mobile plastico MTK06.22 .....L.50.000

Costo del mobile plastico **MTK06.22** per lo stadio di alimentazione .....L.13.500

Costo del Kit della scheda **Display LX.1204** pubblicata sulla rivista N.179 .....L.36.000

Costo del Kit della scheda **Triac LX.1206** pubblicata sulla rivista N.180 .....L.36.000

I prezzi riportati sono compresi di **IVA**, ma non delle spese **postali** che verranno addebitate solo a chi richiederà il materiale in contrassegno.