

# ELETTRONICA

**NUOVA**

Anno 30 - n. 197  
ISSN 1124-5174

RIVISTA MENSILE

Sped. in a.p. art. 2 comma 20/b  
legge 662/96 - Filiale di Bologna

NOVEMBRE-DICEMBRE 1998

**DUE circuiti per ottenere  
diversi GIOCHI DI LUCE**

**RICEVITORE TEST per  
TELEFONI CELLULARI**

**UN FREQUENZIMETRO digitale da 10 Hz a 2 GHz**

**UN MODERNO ricevitore per METEOSAT e POLARI**



**CONOSCERE gli  
AMPLIFICATORI  
OPERAZIONALI**

**L.7.000**



**DUE semplici GENERATORI di SEGNALI BF**

**UN CAPACIMETRO per TESTER**

Direzione Editoriale  
NUOVA ELETTRONICA  
Via Cracovia, 19 - 40139 BOLOGNA  
Telefono (051) 46.11.09  
Telefax (051) 45.03.87

Sito Internet:  
<http://www.nuovaelettronica.it>

Fotocomposizione  
LITTOINCISA  
Via del Perugino, 1 - BOLOGNA

Stabilimento Stampa  
ROTOLITO EMILIANA s.r.l.  
Via del Lavoro, 15/A  
Altedo (BO)

Distributore Esclusivo per l'Italia  
PARRINI e C. s.r.l.  
Roma - Piazza Colonna, 361  
Tel. 06/69940731 - Fax 06/6840697  
Milano - Segrate - Via Morandi, 52  
Centr. Tel. (02) 2134623

Direzione Commerciale  
Centro Ricerche Elettroniche  
Via Cracovia, 19 - 40139 Bologna  
Tel. 051/464320

Direttore Generale  
Montuschi Giuseppe

Direttore Responsabile  
Conti Mirko

Autorizzazione  
Trib. Civile di Bologna  
n. 5056 del 21/2/83

RIVISTA MENSILE  
N. 197 / 1998  
ANNO XXX  
NOVEMBRE-DICEMBRE

#### COLLABORAZIONE

Alla rivista Nuova Elettronica possono collaborare tutti i lettori. Gli articoli tecnici riguardanti progetti realizzati dovranno essere accompagnati possibilmente con foto in bianco e nero (formato cartolina) e da un disegno (anche a matita) dello schema elettrico.

#### DIRITTI D'AUTORE

Tutti i diritti di riproduzione totale o parziale degli articoli - disegni - foto riportati sulla Rivista sono riservati. La protezione del diritto d'Autore è estesa anche a varianti apportate sui disegni dei circuiti stampati conformemente alla legge sui Brevetti.

Tutti gli schemi pubblicati possono essere utilizzati da tutti i nostri lettori solo per uso personale e non per scopi commerciali o industriali. La Direzione della rivista Nuova Elettronica può concedere delle Autorizzazioni scritte dietro pagamento dei diritti d'Autore.

# ELETTRONICA

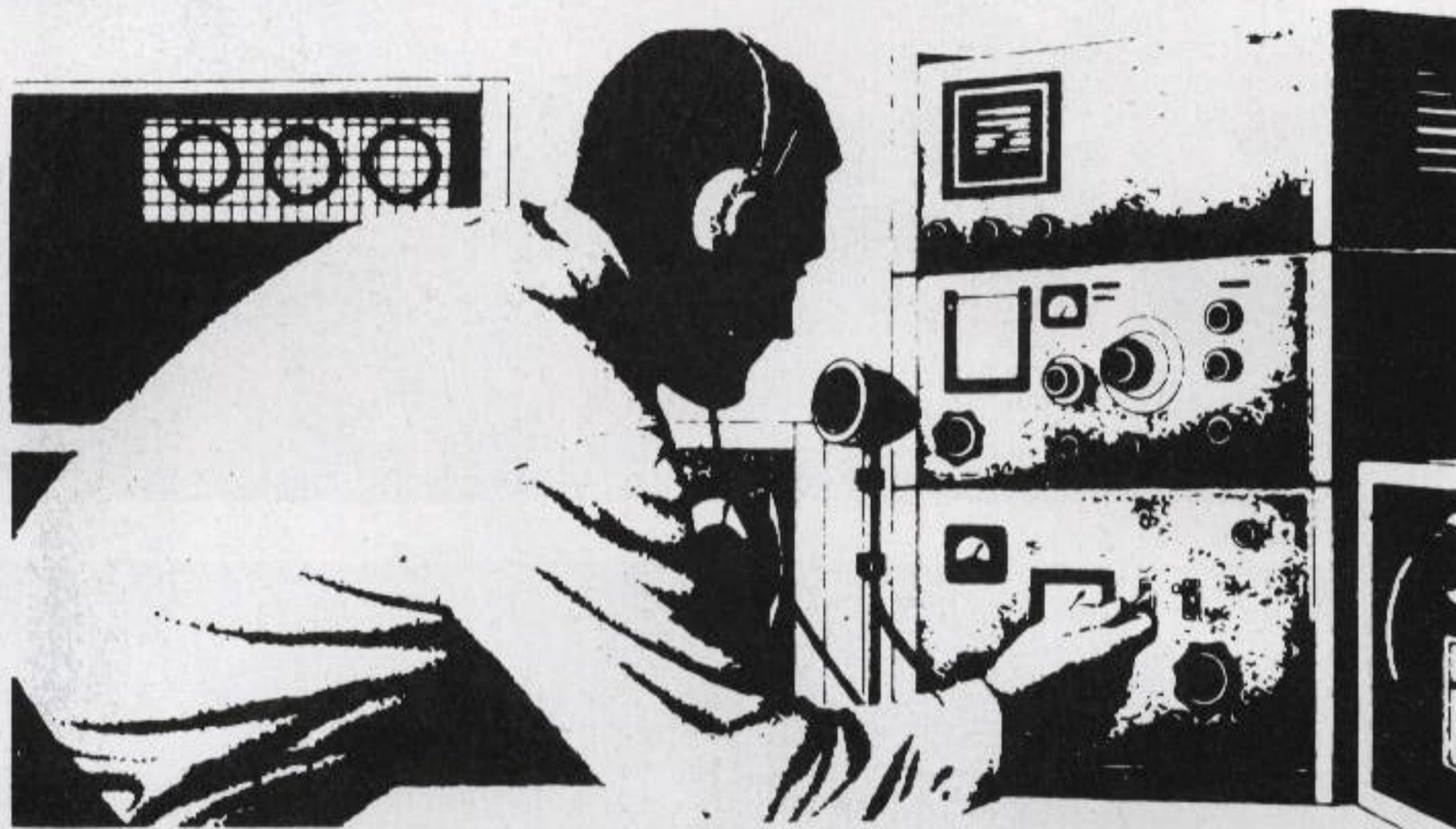
NUOVA

#### ABBONAMENTI

Italia 12 numeri L. 70.000  
Estero 12 numeri L. 100.000

Numero singolo L. 7.000  
Arretrati L. 7.000

Nota: L'abbonamento dà diritto a ricevere n. 12 riviste

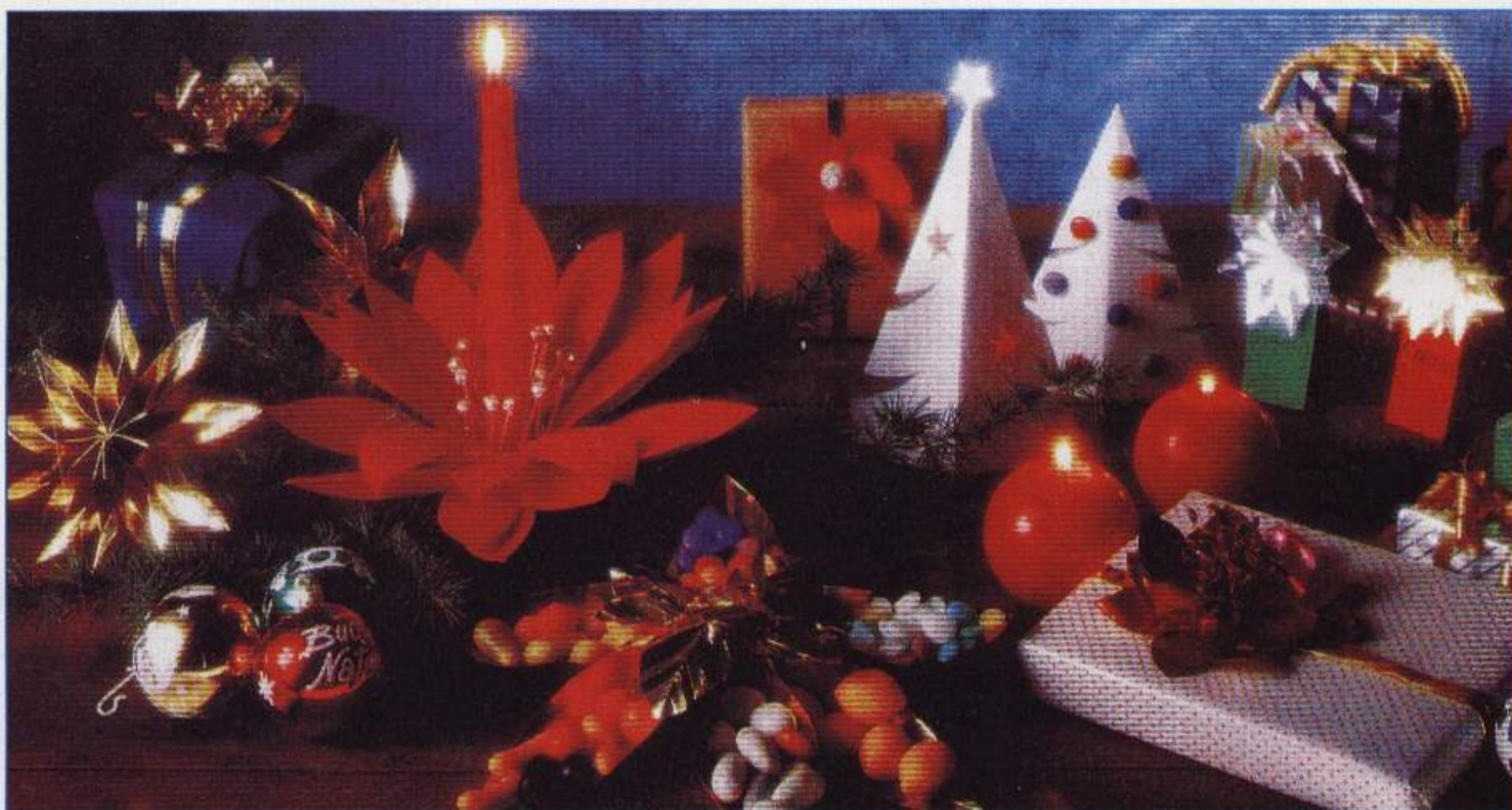


## SOMMARIO

DUE circuiti per ottenere dei GIOCHI di LUCE .....LX.1376-LX.1377	2
UN CIRCUITO che avvisa se vi sono PERDITE di ACQUA .....LX.1373	14
UNA MICROTELECAMERA in B/N ad un prezzo stracciato ....TV30	20
RICEVITORE TEST per TELEFONI CELLULARI .....	LX.1372 24
UN FREQUENZIMETRO digitale da 10 Hz a 2 GHz .....	LX.1374 34
IMPARARE L'ELETTRONICA partendo da ZERO .....	20° Lezione 49
DUE GENERATORI di SEGNALI BF .....	LX.5031-LX.5032 71
CAPACIMETRO per TESTER .....	LX.5033 84
UN ricevitore METEOSAT e POLARI .....	LX.1375 96
Software SIMULATORE per micro ST6 .....	116
UNA modifica al MISURATORE di CAMPO LX.1290.....	124

Associato all'USPI  
(Unione stampa  
periodica italiana)





## DUE INTERESSANTI circuiti

**Vi ricordate l'anno scorso quanto tempo avete perso nel tentativo di trovare delle decorazioni che reggessero il confronto con le luci del vostro vicino? Quest'anno, con il progetto che vi presentiamo, sarà il vostro vicino ad impallidire perché il vostro balcone non avrà nulla da invidiare agli sgargianti giochi di luce delle abitazioni americane che abbiamo imparato a conoscere tramite i telefilm.**

Dopo anni di esperienza maturata sul campo, abbiamo imparato che chiunque abbia l'elettronica "nel sangue" non costruisce solo circuiti tecnologicamente sofisticati, come interfacce, ricevitori o trasmettitori. Anzi, i veri appassionati non disdegnano gli schemi più semplici ai quali si dedicano con lo stesso grande interesse ed entusiasmo.

Infatti, ogni circuito, anche il più elementare, offre a chi lo studia e lo realizza la possibilità di far tesoro dell'esperienza, acquisendo nuove informazioni, che, sfruttate al momento opportuno, permetteranno di risolvere problemi più complessi. Non è un caso se la saggezza popolare ci ha tramandato un proverbio che dice: "impara l'arte e mettila da parte".

E cosa c'è di meglio mentre si impara se non fare qualcosa che sia utile ed al tempo stesso piacevole, suscitando magari l'ammirazione degli altri?

Ecco allora che in occasione delle prossime festività vi presentiamo un progetto che racchiude in sé tutto questo: sapere, divertimento e utilità.

Si tratta di un circuito che provvede ad accendere un'infinità di diodi led multicolori o di lampade da 220 volt con un'imprevedibile varietà di combinazioni sequenziali, che abbelliranno il vostro balcone ed il vostro albero di Natale in modo diverso dai soliti giochi di luce che tutti gli anni la macchina commerciale rispolvera.

Abbiamo parlato di balconi e di albero di Natale, ma queste luci faranno la loro figura opportunamente disposte nelle vetrine dove non mancheranno di attirare l'attenzione dei potenziali acquirenti, e, perché no?, vi aiuteranno a vivacizzare gli ambienti in cui siete soliti organizzare feste.

Con un pò di fantasia riuscirete ad inventarvi mille e più insolite collocazioni: potrete collegare i led a

cerchio, a raggiera o a strisce e se intercalerete file di led rossi con led verdi oppure gialli otterrete nuovi e sorprendenti effetti.

I giochi base di luce sono **16**, ma agendo sugli **8** interruttori otterrete innumerevoli altri effetti, tutti variabili in velocità tramite un potenziometro.

Questo è quanto. Ormai è tempo di descrivere lo schema elettrico, perché, come abbiamo detto, c'è qualcosa da imparare.

Avremmo infatti potuto realizzare il tutto con un micro, ma a parte il costo, che sarebbe stato superiore, avremmo perso l'opportunità di fornire un esempio di lettura sulla Eprom.

### SCHEMA ELETTRICO

In fig.1 riportiamo lo schema elettrico dello stadio base che consente di accendere un massimo di **30**

**diodi led** per transistor e poiché nel circuito sono presenti **8 transistor**, sarà possibile accendere ben **240 diodi led**.

Ovviamente, non siete obbligati ad usare tutti questi led; ad ogni transistor potrete collegare anche solo **6** oppure **12 diodi led** e di conseguenza il numero dei led da acquistare sarà **48** oppure **96**.

Inoltre, al posto dei **diodi led** potete far accendere delle lampade a **filamento** da **12-24-48** o **220 volt** in alternata e in questo caso dovrete procurarvi il circuito supplementare visibile in fig.6, che utilizza **8 fotoaccoppiatori** e **8 diodi triac**.

Iniziamo la descrizione del funzionamento dello stadio base, che potete seguire guardando il disegno in fig.1, dall'integrato **IC2**, un **NE.555** che abbiamo utilizzato per ottenere la frequenza di **clock**. Questa frequenza può essere variata da **6 Hz** a cir-

## per ottenere dei GIOCHI di LUCE



ca **60 Hz** ruotando da un estremo all'altro il potenziometro **R2**, collegato sul piedino **7**.

Agendo su questo potenziometro è dunque possibile dare maggiore velocità oppure rallentare l'esecuzione degli effetti luminosi.

La frequenza generata da **IC2** viene infatti applicata sul piedino d'ingresso **10** dell'integrato C/Mos tipo **CD.4040** siglato **IC3**, utilizzato come generatore di **indirizzi**.

Difatti dai piedini **9-7-6-5-3-2-4-13** esce un codice **binario** da **0** a **255** ripetuto all'infinito, che viene applicato sugli ingressi **8-7-6-5-4-3-2-1** di **IC4**, una Eprom tipo **M.2532**, equivalente al **TMS.2532**, nella quale abbiamo memorizzato gli effetti luminosi.

Questa Eprom dispone di **12 linee di indirizzo**.

Le prime **8** sono state utilizzate per avere **256** combinazioni in uscita e poiché la memoria di questa Eprom è di **4 K**, corrispondenti a **4096 byte**, abbiamo ottenuto **16** blocchi di **256 byte** (da **0** a **255**), ognuno dei quali è stato programmato per un particolare **effetto luminoso**.

Facciamo qualche esempio.

Un gioco prevede che i led si accendano da sinistra a destra, mentre un altro prevede che si muo-

vano nei due sensi; un blocco li farà lampeggiare incrementandosi di 1 ed un altro farà accendere i led estremi a scalare fino al centro; ed ancora abbiamo previsto che un blocco modifichi automaticamente la velocità di scorrimento, mentre un altro prevede l'effetto flash. E qui ci fermiamo perché per descriverli tutti ci vorrebbe troppo spazio e comunque non riusciremmo a spiegare a parole quello che si ottiene, perché tra questi **16 effetti**, uno accende i led in modo casuale.

La selezione dei giochi di luce avviene tramite le rimanenti **4 linee di indirizzo**.

Spostando infatti uno o più deviatori, vedi **S5-S6-S7-S8** collegati alle uscite **12-14-15-1** di **IC3**, e uno o più interruttori, vedi **S1-S2-S3-S4**, potremo ottenere numerosi effetti ripetitivi, tutti molto piacevoli.

Le funzioni principali che potete ottenere con questo circuito sono tre.

Tenendo tutti i **deviatori a massa** e collegando uno o più interruttori otterrete un **solo** effetto ripetuto all'infinito.

In sostanza ogni piedino d'entrata **23-22-19-18** della Eprom **IC4** ha un peso da **1** ad **8** e l'apertura o chiusura degli interruttori ci dà la possibilità di selezionare uno dei 16 blocchi (da **0** a **15**) in cui abbiamo memorizzato gli effetti luminosi.

Così, ad esempio, se teniamo aperti tutti gli interruttori selezioniamo il blocco **0**, se chiudiamo l'interruttore **S1** che fa capo al piedino **23** con peso **1** e il deviatore **S3** che fa capo al piedino **19** con peso **4** selezioniamo il blocco **5 (1+4)** e se chiudiamo tutti gli interruttori selezioniamo il blocco **15 (1+2+4+8)**. All'interno di ogni blocco formato da **256 byte** (ricordiamo a questo proposito che **1 byte** corrisponde ad **8 bit**) sono stati memorizzati i dati e, una volta selezionato il blocco, la Eprom legge i dati contenuti e li invia un **byte** alla volta sulle otto uscite **9-10-11-13-14-15-16-17** come livelli logici **1** o **0**.

Con la seconda funzione, cioè tenendo tutti gli **interruttori aperti** e collegando tutti i **4 deviatori** ad **IC3**, otterrete in maniera sequenziale e ripetuta all'infinito tutti e 16 gli effetti.

Infine, collegando in modo casuale gli interruttori ed i deviatori, il circuito eseguirà i blocchi sempre ripetutamente, ma in modo casuale, fornendo le combinazioni più diverse.

Con i **livelli logici 1** o **0**, che escono dai piedini della Eprom **IC4**, pilotiamo le **Basi di 8 transistor**, ai quali abbiamo collegato, sui terminali **Collettori**, i diodi led esterni.

#### ELENCO COMPONENTI LX.1376

R1 = 1.000 ohm  
R2 = 47.000 ohm pot. lin.  
R3 = 4.700 ohm  
R4 = 22.000 ohm  
R5 = 1.000 ohm  
R6 = 1.000 ohm  
R7 = 1.000 ohm  
R8 = 1.000 ohm  
R9 = 10.000 ohm  
R10 = 22.000 ohm  
R11 = 10.000 ohm  
R12 = 22.000 ohm  
R13 = 10.000 ohm  
R14 = 22.000 ohm  
R15 = 10.000 ohm  
R16 = 22.000 ohm  
R17 = 10.000 ohm  
R18 = 22.000 ohm  
R19 = 10.000 ohm  
R20 = 22.000 ohm  
R21 = 10.000 ohm  
R22 = 22.000 ohm  
R23 = 10.000 ohm  
R24 = 22.000 ohm  
\*R25-R32 = 820 ohm  
C1 = 100 mF elettrolitico  
C2 = 100.000 pF poliestere  
C3 = 2,2 mF elettrolitico  
C4 = 10.000 pF poliestere  
C5 = 100.000 pF poliestere  
C6 = 100.000 pF poliestere  
C7 = 100.000 pF poliestere  
C8 = 100.000 pF poliestere  
C9 = 100.000 pF poliestere  
C10 = 1.000 mF elettrolitico  
DS1 = diodo tipo 1N.4150  
\*DL1-DL8 = diodi led  
RS1 = ponte raddriz. 100 V 1 A  
TR1-TR8 = NPN tipo BC.547  
IC1 = integrato tipo L.7805  
IC2 = integrato tipo NE.555  
\*IC3 = integrato tipo C/Mos 4040  
IC4 = EP.1376  
S1-S9 = deviatori  
T1 = trasform. (T012.03)  
sec. 10 V 1 A

**Nota:** le resistenze utilizzate in questo circuito sono tutte da 1/4 di watt. I componenti contraddistinti da un asterisco vanno montati sullo stampato LX.1376/B.

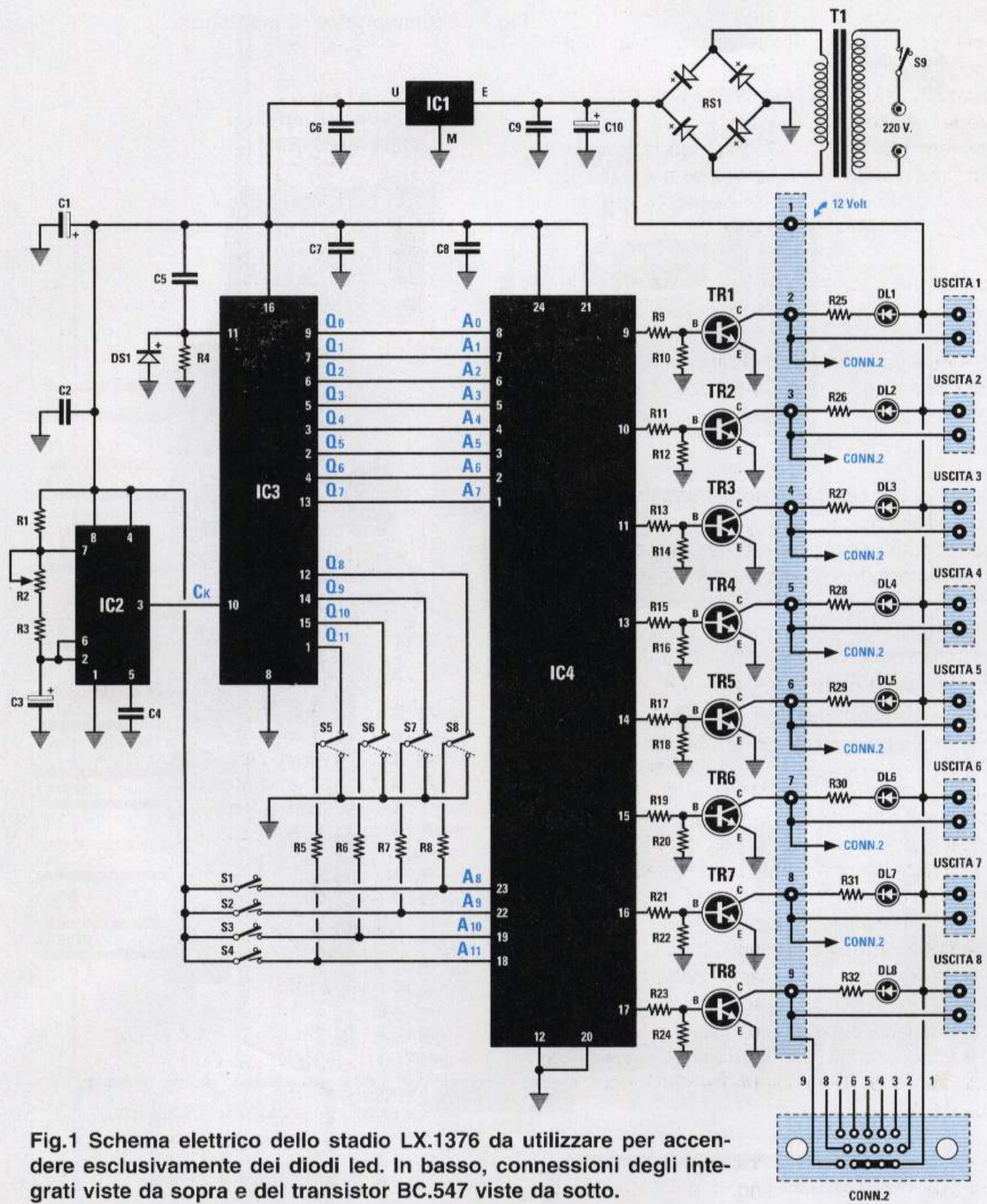
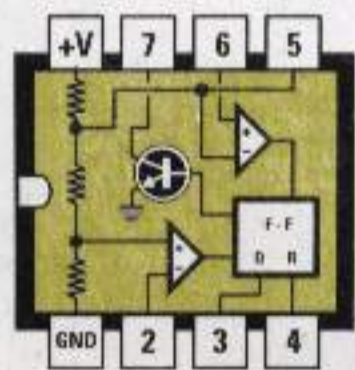
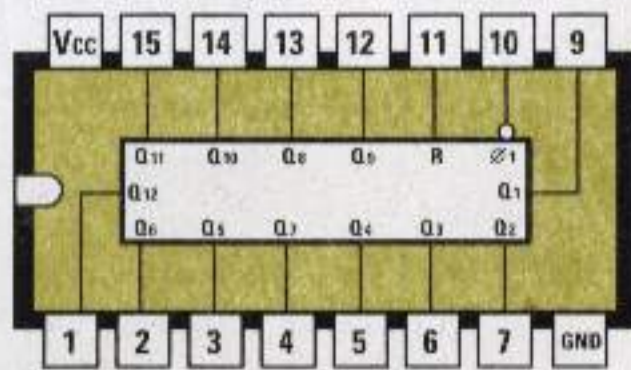


Fig.1 Schema elettrico dello stadio LX.1376 da utilizzare per accendere esclusivamente dei diodi led. In basso, connessioni degli integrati viste da sopra e del transistor BC.547 viste da sotto.



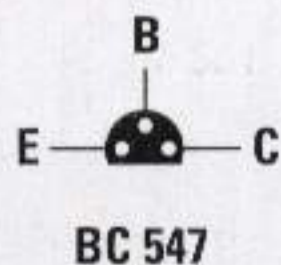
NE 555



4040



L 7805



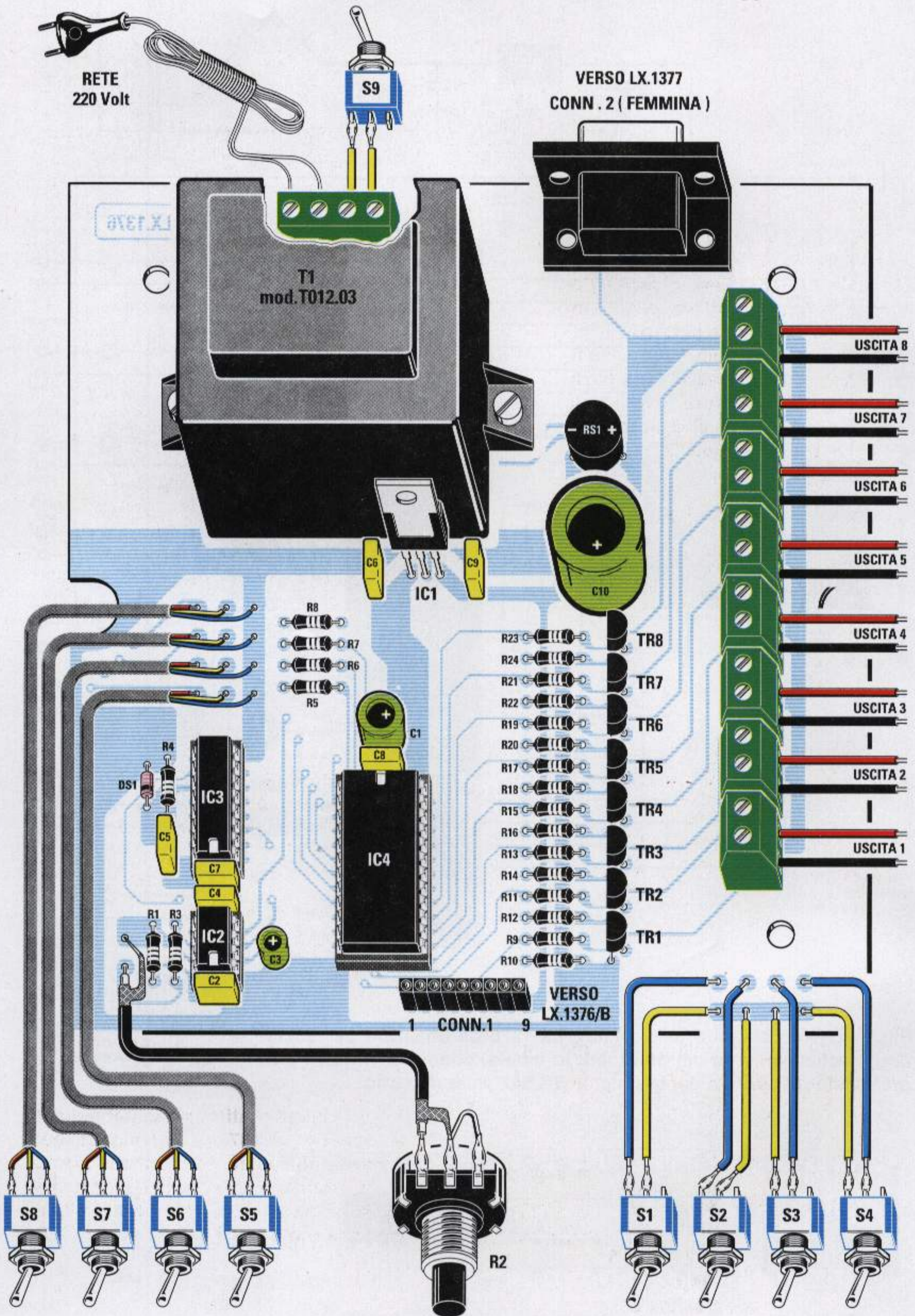
BC 547



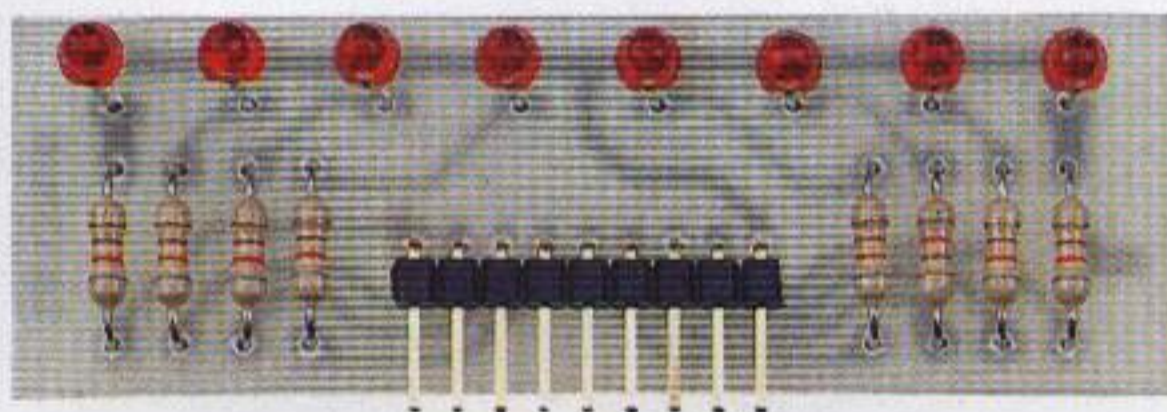
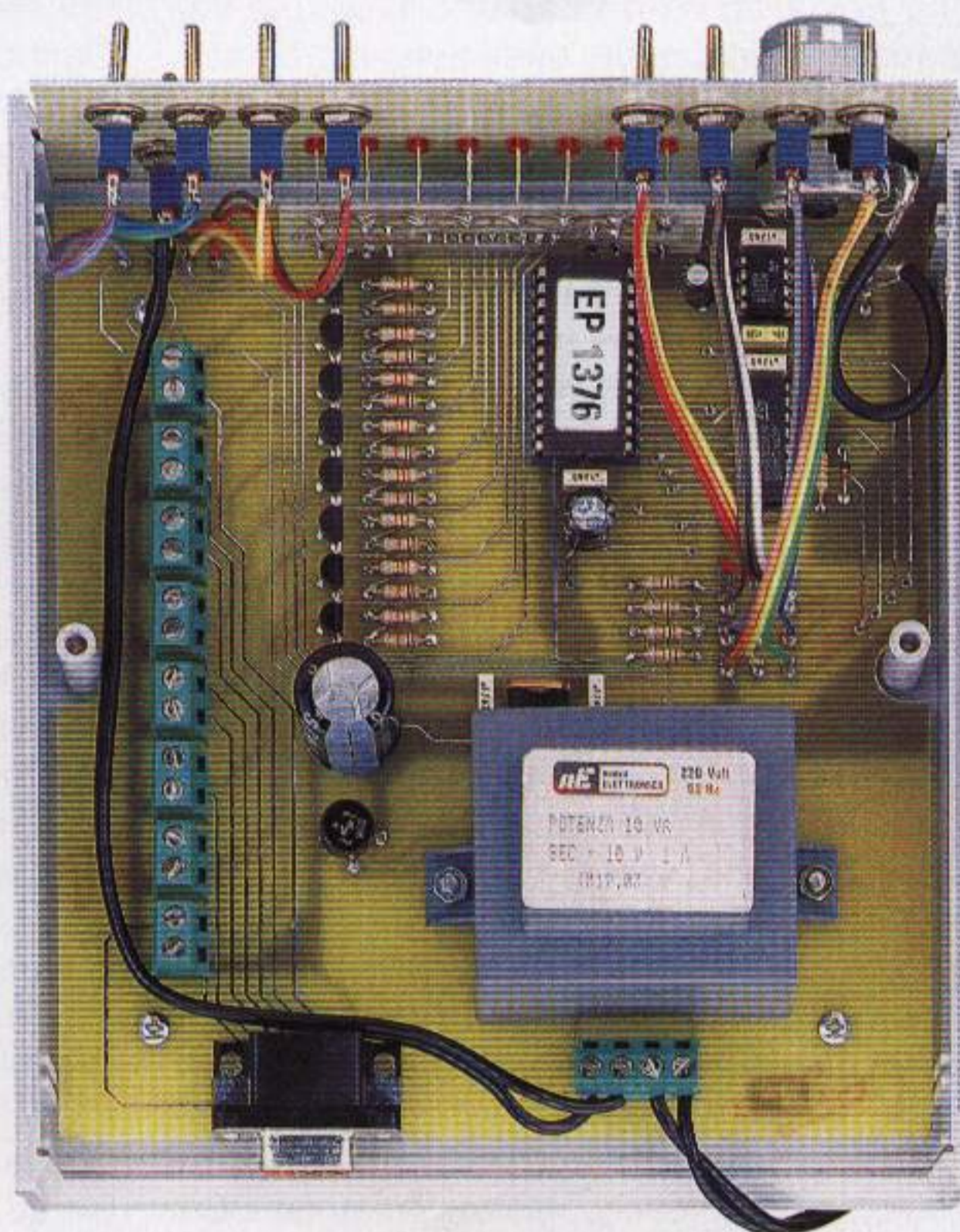
DIODO LED



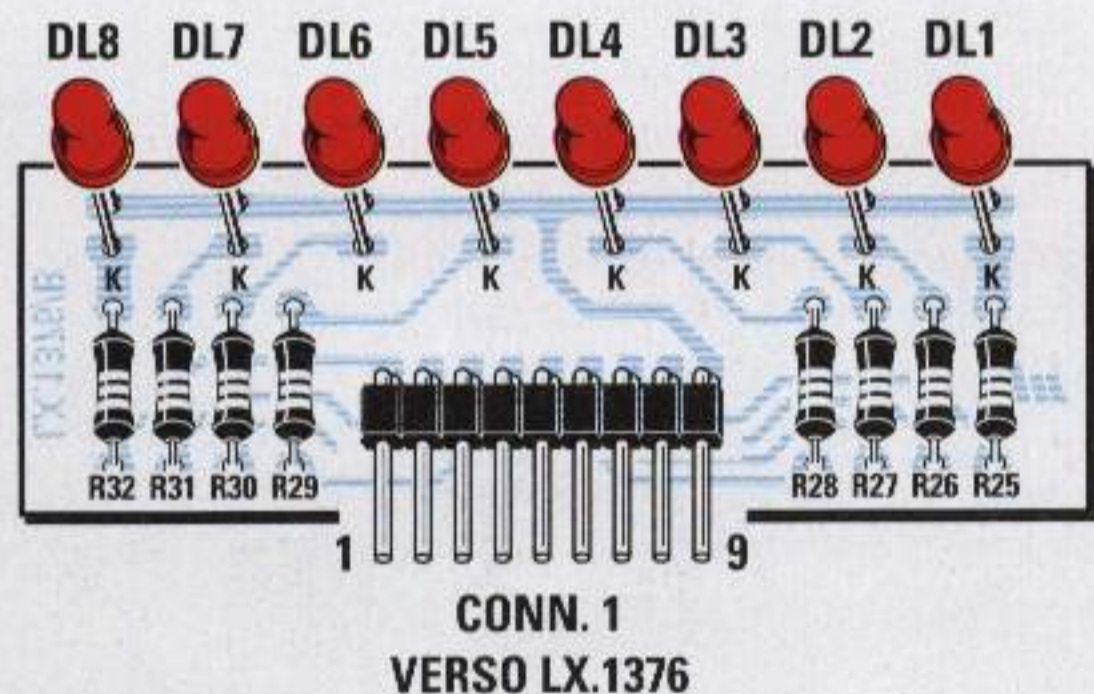
Fig.2 Schema pratico di montaggio.



**Fig.3** La scheda LX.1376 fissata all'interno del mobile plastico. Sulle 8 morsettiere d'uscita dovete fissare i diodi led, disponendoli come visibile in fig.10. Per accendere delle lampade a filamento da 12-24-220 volt dovete collegare a questo circuito la scheda LX.1377 che appare riprodotta nelle figg.6-7.



**Fig.4** Foto della scheda LX.1376/B che andrà innestata nel CONN.1 visibile in basso nello schema pratico di fig.2.



**Fig.5** Schema pratico di montaggio della scheda LX.1376/B. Questa scheda permette di vedere, sul pannello frontale del mobile, tutti i giochi di luce che si riescono ad ottenere agendo sugli 8 deviatori e ruotando il potenziometro R2.



I diodi led siglati da **DL1** a **DL8**, inclusi nel kit, vi saranno utili per testare il montaggio. Infatti spostando i **4 deviatori** e i **4 interruttori**, potrete vedere immediatamente quale effetto viene prodotto.

Sulle morsettiere di uscita potete collegare i diodi led **esterni** a **6** per volta in **serie** su un filo conduttore alla sua estremità avrete collegato una resistenza da **150 ohm 1/2 watt** (vedi fig.10).

Su ogni morsettiera potete collegare **una** sola fila di **6 diodi led** oppure **due** o più file, fino ad arrivare ad un massimo di **5 file** per un totale di **30 led**.

Il connettore siglato **CONN.2** che trovate in basso a destra dello schema elettrico, vi serve per alimentare i **fotoaccoppiatori** presenti nel secondo circuito (vedi fig.6), che utilizzerete solamente se, al posto dei diodi led, preferite accendere delle lampade a **filamento** con una tensione alternata di **12-24 volt** oppure di **220 volt**.

Come potete vedere dalla fig.1, al **CONN.2** giungono i **livelli logici 0-1** prelevati sulle uscite degli **8 transistor** presenti sul circuito stampato base.

Questi livelli logici alimentano i **diodi emittenti** presenti all'interno dei fotoaccoppiatori siglati da **OC1** ad **OC8** e quando questi diodi si portano in conduzione, i **fotodiac** presenti al loro interno eccitano i diodi **triac** ad essi collegati, sui quali avrete collegato le lampade esterne a **filamento**.

Se nella morsettiera a due poli posta in alto entrate con una tensione **alternata** di **12 volt**, sulle morsettiere poste a destra dovete necessariamente collegare in parallelo delle lampade da **12 volt**.

Se nella morsettiera posta in alto entrate con la ten-

sione di rete di **220 volt**, sulle morsettiere dovete collegare delle lampade da **220 volt**.

Ogni **triac** è in grado di pilotare fino un massimo di **1.000 watt**, quindi in teoria potreste collegare quante più lampade desiderate, ma poiché i normali **contatori** della **rete** elettrica erogano un massimo di **3 Kilowatt**, su ogni Triac non potrete collegare più di **250-300 watt**.

Inoltre, collegando delle lampadine dovete tenere presenti alcune cose.

Se applicate le lampade su un albero di Natale vi consigliamo di usare una tensione di **12** o **24 volt**, perché usare la tensione di **220 volt** dove un bimbo o anche una persona adulta può arrivare con le mani è **troppo pericoloso**.

Usando una **bassa tensione** dovete calcolare la potenza del **trasformatore** di alimentazione in funzione della lampade che utilizzate.

Ad esempio, ogni lampada da **12 volt 3 watt** assorbe  $3 : 12 = 0,25$  **amper**, quindi collegandone **4** in parallelo su ogni morsettiera, arriverete ad un assorbimento totale di **1 amper**.

Poiché le morsettiere sono **8**, vi occorreranno **8 amper** e quindi dovete procurarvi un trasformatore da **100 watt** che eroghi **12 volt 8 amper**.

Se ad ogni morsettiera collegate **2** sole lampade sempre da **12 volt 3 watt**, sarà necessario un trasformatore da **50 watt**.

L'idea che vi suggeriamo per decorare il vostro albero è quella di collegare su ogni uscita una **striscia** di piccole luci di Natale da **12** o **24** unità che collocherete poi in verticale o attorno all'albero in file concentriche digradanti. Riuscirete così a illuminare artisticamente il vostro abete, senza bisogno di ricorrere ad altri tipi di decorazioni.

#### ELENCO COMPONENTI LX.1377

R1 = 820 ohm	R13 = 820 ohm	
R2 = 100 ohm 1/2 watt	R14 = 100 ohm 1/2 watt	R25 = 820 ohm
R3 = 1.000 ohm 1/2 watt	R15 = 1.000 ohm 1/2 watt	R26 = 100 ohm 1/2 watt
R4 = 100 ohm 1/2 watt	R16 = 100 ohm 1/2 watt	R27 = 1.000 ohm 1/2 watt
R5 = 820 ohm	R17 = 820 ohm	R28 = 100 ohm 1/2 watt
R6 = 100 ohm 1/2 watt	R18 = 100 ohm 1/2 watt	R29 = 820 ohm
R7 = 1.000 ohm 1/2 watt	R19 = 1.000 ohm 1/2 watt	R30 = 100 ohm 1/2 watt
R8 = 100 ohm 1/2 watt	R20 = 100 ohm 1/2 watt	R31 = 1.000 ohm 1/2 watt
R9 = 820 ohm	R21 = 820 ohm	R32 = 100 ohm 1/2 watt
R10 = 100 ohm 1/2 watt	R22 = 100 ohm 1/2 watt	C1-C16 = 100.000 pF poliestere 630 V
R11 = 1.000 ohm 1/2 watt	R23 = 1.000 ohm 1/2 watt	TRC1-TRC8 = triac 500 V 5 A
R12 = 100 ohm 1/2 watt	R24 = 100 ohm 1/2 watt	OC1-OC8 = TLP.3020

Nota: dove non diversamente specificato le resistenze sono da 1/4 watt.



TLP 3020



A1 A2 G

TRIAC

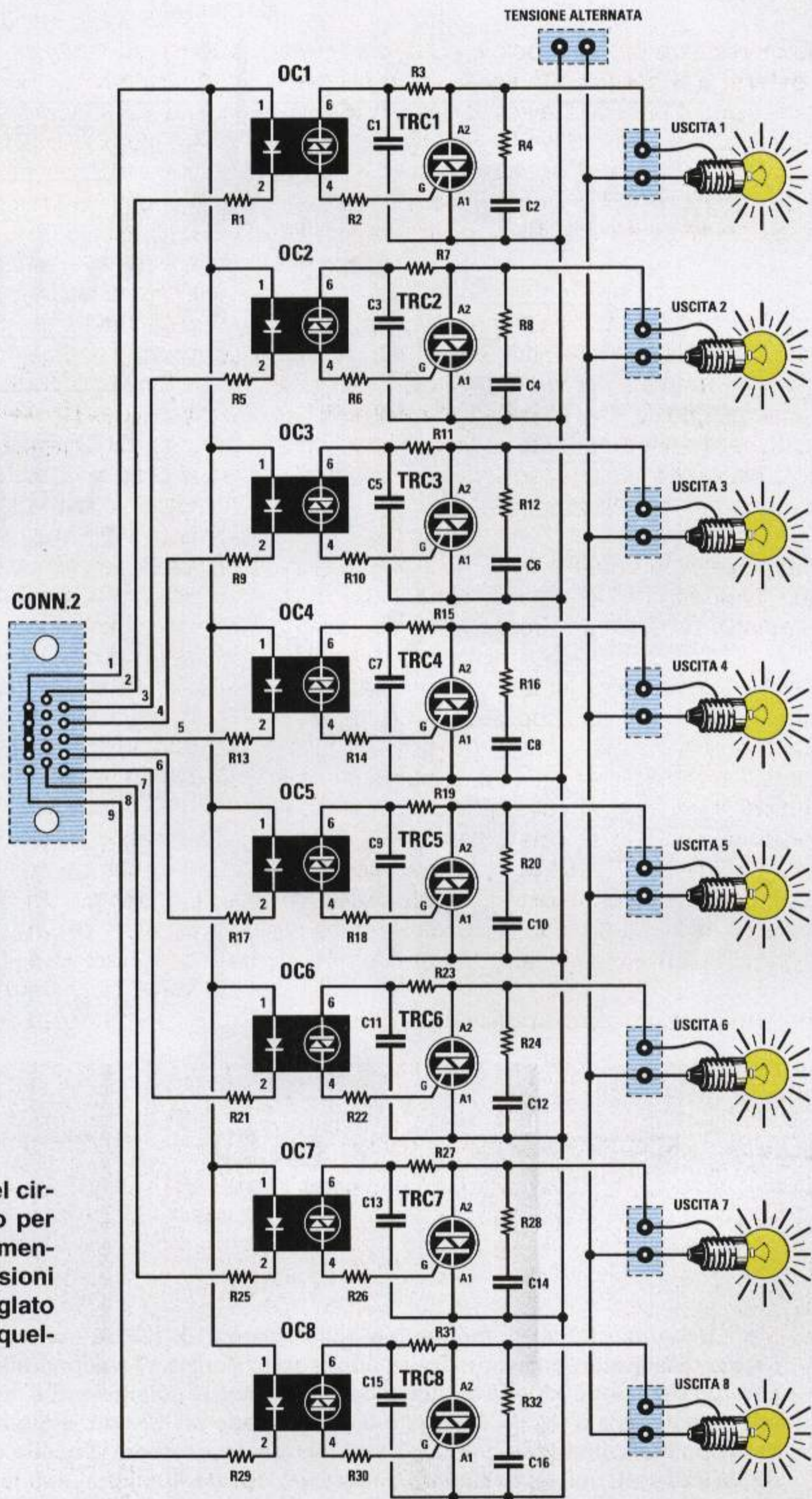


Fig.6 Schema elettrico del circuito LX.1377 necessario per accendere lampade a filamento. In alto, le connessioni del fotoaccoppiatore siglato TLP.3020 o MOC.3020 e quelle del diodo Triac.

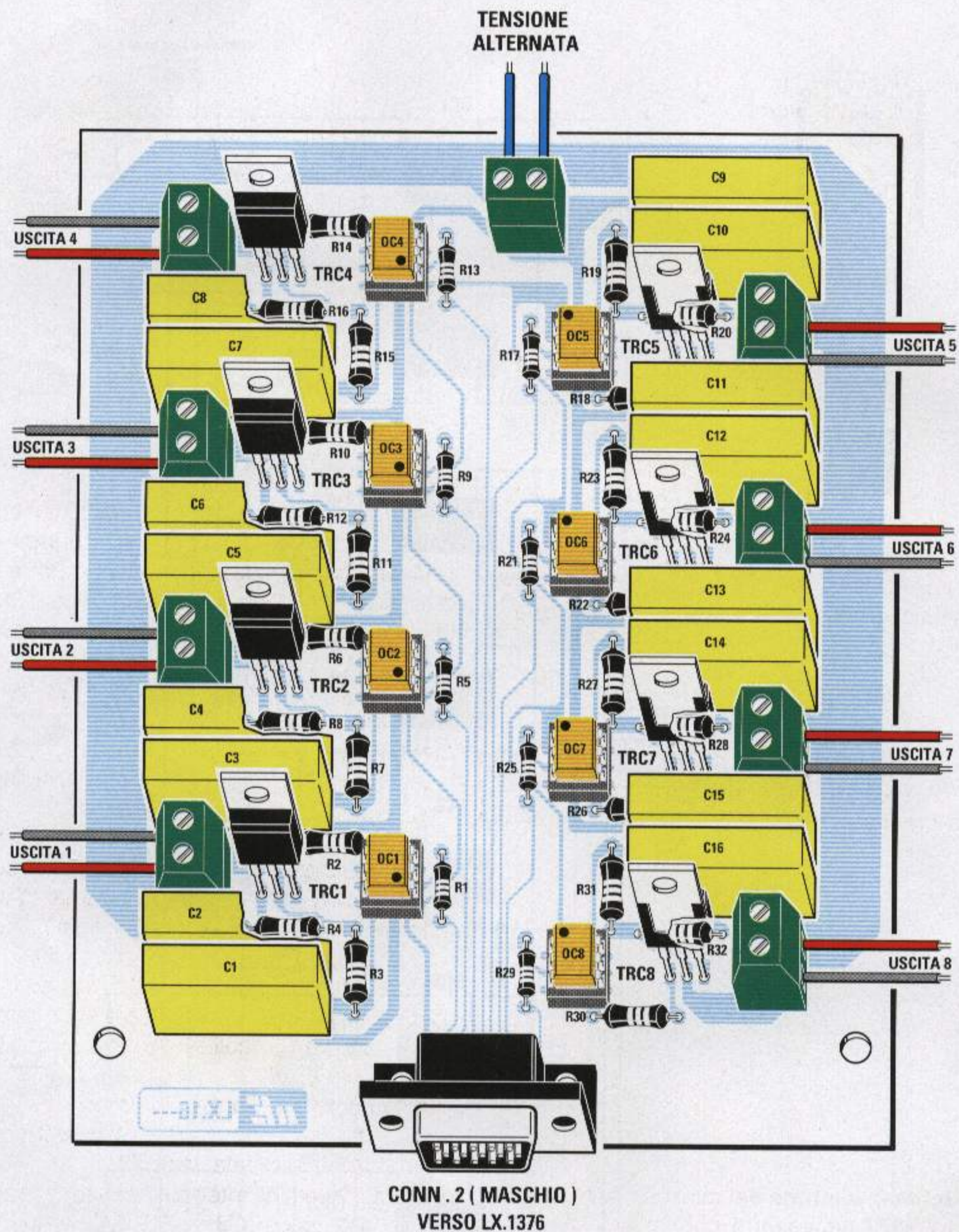
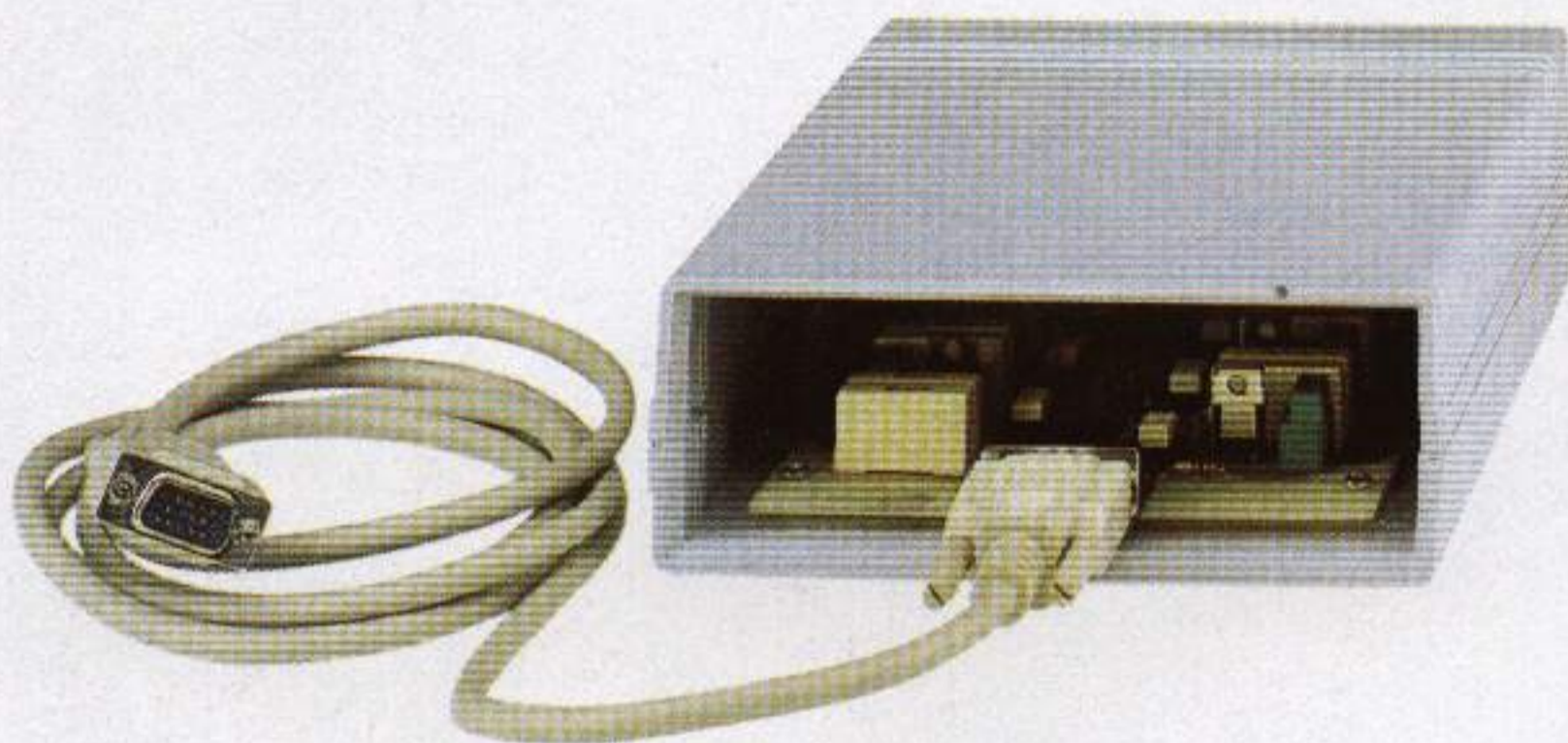


Fig.7 Schema pratico di montaggio della scheda LX.1377 e sulla destra la foto del montaggio. Sulla morsettiera posta in alto, con la scritta "Tensione alternata", dovete applicare una tensione idonea ad accendere le lampade collegate alle morsettiera d'uscita. Se alle morsettiera d'uscita collegate delle lampade da 12 volt, sulla morsettiera in alto dovete applicare una tensione di 12 volt, se alle morsettiera d'uscita collegate delle lampade da 220 volt, sulla morsettiera d'ingresso dovete applicare una tensione di 220 volt. Se alimentate il circuito a 220 volt, fate attenzione a NON TOCCARE con le mani le piste sottostanti del circuito stampato nè il corpo metallico dei Triac.

Fig.8 Per collegare la scheda LX.1377 alla scheda LX.1376 potete utilizzare un cavo cablato VGA completo di connettori.

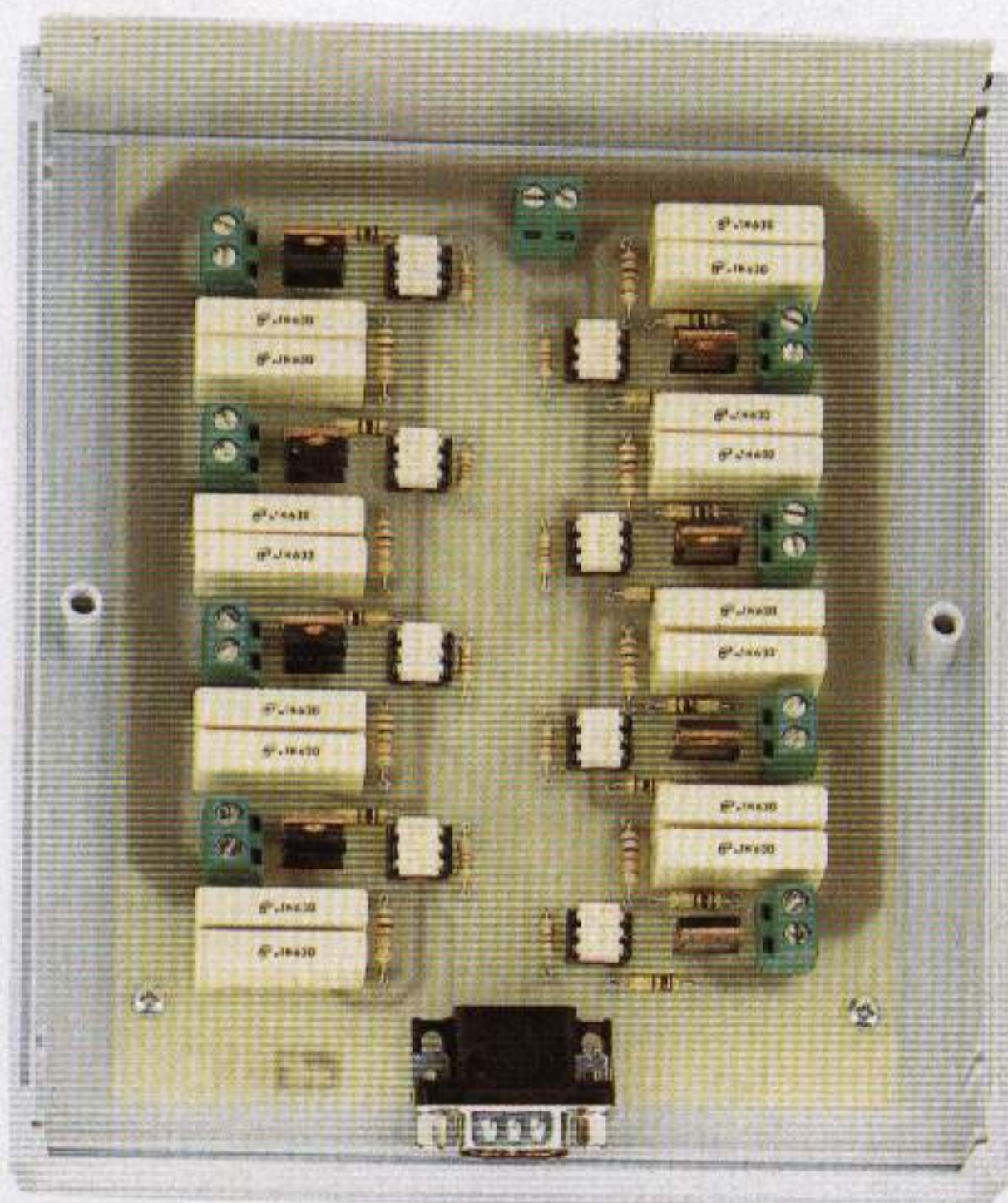


### REALIZZAZIONE PRATICA

Se pensate di realizzare questo circuito per accendere esclusivamente dei **diodi led** dovete procurarvi il solo kit **LX.1376**, mentre se vi interessa accendere delle lampade a **filamento** da **12-24-220 volt** allora vi serve anche il secondo kit siglato **LX.1377**.

### Kit LX.1376

In questo kit troverete tutti i componenti visibili nello schema pratico di fig.2.



Potete iniziare il montaggio inserendo nel circuito stampato **LX.1376** i tre zoccoli per gli integrati **IC2-IC3-IC4** e i due connettori **1-2**.

Nel connettore **1**, posto in basso, va inserita la scheda **LX.1376/B** dei diodi led; il connettore **2** serve invece per stabilire il collegamento, tramite un **cavo VGA** da **15 fili**, con lo stampato **LX.1377**.

Potete proseguire il montaggio con le **resistenze**, inserendo vicino alla R4 il diodo **DS1**, non dimenticando di rivolgere verso il basso il lato del suo corpo contornato da una **fascia nera**.

Completata questa operazione, inserite tutti i condensatori poliestere e poi gli elettrolitici rispettando la polarità **+/-** dei loro due terminali.

A questo punto potete montare i transistor, rivolgendo la parte **piatta** del loro corpo verso le resistenze, e poi l'integrato **IC1** rivolgendo la parte **metallica** del suo corpo verso **IC4** come appare ben evidenziato nello schema pratico di fig.2.

Nei fori dello stampato, nei quali vanno inseriti i fili di tutti gli interruttori e del potenziometro **R2**, dovete innestare i piccoli terminali a spillo che troverete inclusi nel kit.

Per completare il montaggio dovete inserire il ponte raddrizzatore **RS1**, tutte le **morsettiere** e il trasformatore di alimentazione **T1**.

Innestate quindi gli integrati nei rispettivi zoccoli, rivolgendo la tacca a **U** di **IC2-IC3** verso il **basso** e quella di **IC4** verso l'**alto**.

### Kit LX.1376/B

Sul piccolo circuito stampato siglato **LX.1376/B** montate le 8 resistenze, gli 8 diodi led e il connettore maschio a 9 terminali (vedi fig.5).

Prima di saldare i terminali dei diodi led sul circuito stampato, vi consigliamo di innestare questa scheda nel connettore femmina presente sul circuito stampato **LX.1376**; inserite quindi il tutto all'interno del mobile plastico, dopodichè muovete il corpo dei diodi led, in modo da far fuoriuscire la loro

Fig.9 Sul pannello frontale del mobile del kit LX.1376 andranno collocati tutti i deviatori, il potenziometro R2 e i diodi led fissati sul circuito LX.1376/B (vedi fig.4).



**testa** dai fori presenti sul pannello frontale; ottenuta questa condizione, **saldatene** i terminali sulle piste del circuito stampato, tranciando con un paio di tronchesine la lunghezza eccedente. Ricordate di rivolgere verso il basso il terminale **più corto** dei diodi led (vedi lettera K).

#### Kit LX.1377

Questo kit vi serve solo se volete accendere delle lampade a **filamento** con una tensione alternata di **12-24 volt** oppure di **220 volt**.

Per far funzionare questo circuito dovete collegarlo al precedente **LX.1376** tramite un **cavo VGA**, che innesterete nei due connettori a vaschetta pre-

senti su entrambi i circuiti stampati.

Nel kit **LX.1377** troverete tutti i componenti visibili nello schema pratico di fig.7.

Potete iniziare il montaggio inserendo nel circuito stampato gli **8** zoccoli per i fotoaccoppiatori siglati **OC1-OC2**, ecc., ed inserendo poi in basso il connettore **maschio** che vi servirà per collegarvi con la scheda base **LX.1376**.

Dopo questi componenti, inserite le **resistenze**, tutti i **condensatori** poliestere ad alta tensione e le morsettiere a due poli per collegare le lampade esterne.

Completata questa operazione, inserite tutti i diodi

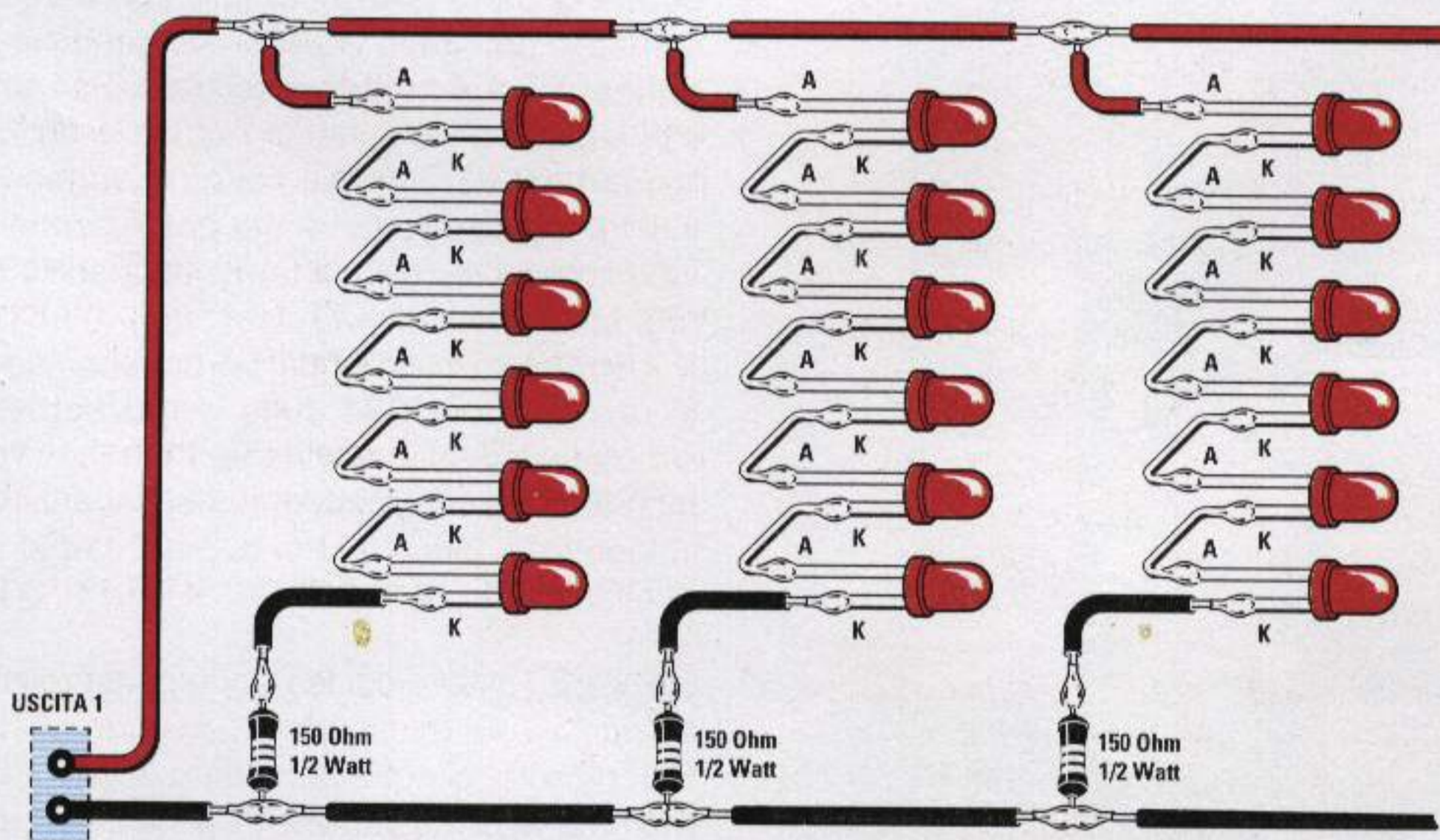


Fig.10 Ad ogni morsettieria d'uscita presente nel kit LX.1376 (vedi fig.2) potete collegare tante file composte da 6 diodi led posti in serie ad una resistenza da 150 ohm 1/2 watt. Poichè ogni transistor è in grado di pilotare 30 diodi led, di queste file ne potete collegare fino ad un massimo di 5. Potete anche usare una sola fila e ridurre il numero dei diodi led da 6 a 4, aumentando il valore della resistenza a 180 ohm.

triac e, come potete vedere in fig.7, rivolgete verso l'alto il lato **metallico** del corpo di quelli presenti sulla sinistra, siglati da **TRC1** a **TRC4**, e verso il **basso** il lato metallico di quelli presenti sulla destra, siglati da **TRC5** a **TRC8**.

Potete quindi inserire nei rispettivi zoccoli tutti i fotoaccoppiatori, rivolgendo verso il **basso** il **punto** di riferimento della fila posta sulla sinistra e verso l'**alto** quello della fila posta sulla destra.

Se inserite uno di questi fotoaccoppiatori in senso inverso il triac **non** potrà eccitarsi.

Collegate le lampadine a **filamento** alle morsettiere poste ai lati del circuito stampato ed applicate alla morsettiere posta in alto e contrassegnata dalla scritta "tensione alternata" la tensione che dovrà alimentarle. Pertanto, se a questa morsettiere applicate **12 volt alternati**, alle morsettiere laterali dovete collegare delle lampadine da **12 volt**.

Se, invece, applicate una tensione di **220 volt**, alle morsettiere laterali dovete collegare delle lampadine da **220 volt**.

Anche questo stampato **LX.1377** va racchiuso, come il precedente, dentro un mobile plastico.

Facciamo presente che in molti supermercati vengono vendute per gli alberi di Natale delle file di **20** piccole lampadine a pisello da **12 volt** poste in **serie**, che si possono alimentare con la tensione di 220 volt e che, quindi, potrebbero essere direttamente collegate alle nostre morsettiere.

### IL MOBILE per l'LX.1376

Come potete vedere nella foto di fig.9, sul pannello frontale del mobile dovete fissare gli 8 deviatori a levetta di programmazione, più quello di rete siglato **S9** e il potenziometro **R2**.

Con dei corti spezzoni di filo collegate i terminali di questi deviatori ai terminali capifilo che si trovano già sul circuito stampato.

Poichè ciascuno dei deviatori **S5-S6-S7-S8** è costituito da **3 fili**, per evitare d'invertire quello **centrale** con i due laterali l'abbiamo raffigurato di colore **giallo** (vedi fig.2).

Dopo aver inserito nella sua morsettiere il cordone di rete dei **220 volt**, tramite i diodi led posti sul pannello frontale potete vedere subito tutti gli effetti di luce che si possono ottenere agendo sui deviatori posti sulla destra e su quelli posti sulla sinistra.

Come potete notare, ogni deviatore genera un particolare effetto, quindi se spostate **S8** e poi **S1** otterrete un effetto, se spostate solo **S2** ne otterrete un altro e così pure se spostate **S1+S2** o **S1+S2+S3** e poi **S4**.

Quanto detto per i deviatori **S1-S2-S3-S4** vale an-

che per i deviatori **S8-S7-S6-S5**, quindi le combinazioni che potete ottenere sono infinite.

Variando la disposizione dei diodi led **esterni**, otterrete degli effetti luminosi supplementari, come ad esempio luci **ruotanti**, **cascate** di luci, **stelle**, che si accendono dal centro verso l'esterno o viceversa.

Nel mobile che vi forniremo abbiamo inserito un pannello posteriore in alluminio, che potete forare oppure togliere per far fuoriuscire i fili da collegare ai diodi led **esterni**.

### IMPORTANTE

Non è consigliabile adornare l'albero di Natale con lampade alimentate con la tensione di rete dei **220 volt** perchè, nel caso un filo si dovesse inavvertitamente spellare, un bambino toccandolo potrebbe ricevere una scossa mortale: meglio non correre questi rischi ed utilizzare dei **diodi led** oppure delle lampade da **12 volt**.

Anzichè collegare ad una morsettiere tante lampade da **12 volt**, potete adottare un'altra soluzione, cioè collegare ad ogni morsettiere **4** lampade da **3,5 volt** poste in **serie**.

### COSTO di REALIZZAZIONE

Tutti i componenti necessari alla realizzazione del kit **LX.1376-LX.1376/B** (vedi figg.2-3-5), compresi il mobile plastico e la mascherina frontale già forata e serigrafata visibile in fig.9 ..... L. 120.000

Tutti i componenti necessari alla realizzazione del kit **LX.1377** (vedi fig.7), compreso il mobile plastico ed escluso il cordone VGA ..... L. 85.000

Il cordone **VGA** completo di 2 connettori visibile nella fig.8 ..... L. 15.000

**100** diodi led rossi miniatura tipo **LR.11** .. L. 20.000

**OFFERTA:** **100** diodi led rettangolari rossi o verdi o altri misti, fino ad esaurimento scorte ... L. 9.500

Costo del circuito stampato **LX.1376** ... L. 29.500

Costo del circuito stampato **LX.1376/B** ... L. 1.500

Costo del circuito stampato **LX.1377** ... L. 16.500

Tutti i prezzi sono già comprensivi di **IVA**.

Coloro che richiedono il kit in **contrassegno**, con un ordine telefonico o tramite fax, dovranno aggiungere le sole spese postali richieste dalle P.T.



Fig.1 Inserendo i due fili della sonda di fig.5 nelle bocche di questo circuito, verrà subito rilevata la presenza di acqua.

# UN CIRCUITO che avvisa

A chi non è capitato almeno una volta di trovare la cantina allagata dall'acqua piovana o il tappeto irrimediabilmente rovinato dalla perdita della lavatrice? Con il nostro indicatore d'acqua i guai causati da questi incidenti saranno solo un brutto ricordo.

A volte sono proprio i circuiti più semplici che possono risolvere grossi problemi, per i quali altrimenti ogni soluzione risulta provvisoria o troppo complicata da mettere in atto.

È il caso del progetto presentato in queste pagine, che nella sua estrema semplicità circuitale fornisce una efficace soluzione contro i danni derivanti dagli allagamenti accidentali.

Chiunque abbia una cantina, un seminterrato o un solaio corre il rischio ad ogni temporale di vederla allagata o perché l'acqua è riuscita a filtrare dalla finestrella di aerazione o perché il pozzetto di scarico, intasandosi, ha riversato tutto il suo contenuto sul pavimento.

Ebbene questo circuito emette un segnale acustico tramite una cicalina quando sul pavimento si deposita **un solo millimetro** di acqua; inoltre provvede ad eccitare un relè, che potrete impiegare per mettere in movimento un'eventuale pompa aspirante o anche per suonare un campanello di allarme collocato in un altro ambiente.

Mettendo in pratica questi espedienti, potrete intervenire immediatamente anche se vi trovate distanti dall'ambiente interessato, senza rischiare di accorgervi dell'allagamento quando oramai i danni hanno assunto proporzioni catastrofiche.

L'indicatore di acqua trova inoltre un valido impiego collocato vicino alle tende da sole motorizzate. Quante volte uscendo di casa al mattino non siete riusciti a decidervi tra lasciare la tenda aperta o riavvolgerla perché il tempo era incerto?

Ora potrete lasciarla svolta, perché il relè collega-



Fig.2 Foto del circuito montato. Tramite il relè si può alimentare una pompa, una sirena oppure accendere una lampada.

to al motorino provvederà, senza il vostro diretto intervento, ad arrotolarla solo al momento opportuno, cioè alle prime gocce di pioggia.

Non solo, il nostro circuito di "rilevamento acqua" può essere utilizzato per tenere sotto controllo la perdita di un lavandino, in attesa che arrivi l'idraulico, ma soprattutto ci sembra particolarmente utile il controllo che può attivare sugli elettrodomestici quali la lavatrice e la lavastoviglie.

Tutti noi sappiamo i danni che può fare l'acqua uscita da un elettrodomestico, perché si tratta spesso di grandi quantità e perché, asciugandosi lentamente, riesce a rovinare ciò che bagna.

È ciò che è successo ad un nostro tecnico, che smontando la lavatrice perché non funzionava come avrebbe dovuto, ha trovato sotto di essa una pozza d'acqua causata dalla perdita della pompa. Se avesse avuto questo circuito avrebbe saputo della perdita subito e non dopo che l'involucro della pompa era stato rovinato dal calcare formatosi per l'infiltrazione dell'acqua.

Un'altra interessante applicazione riguarda la possibilità di togliere tensione ad una pompa che alimenta una cisterna quando il livello dell'acqua ha raggiunto l'altezza richiesta.

## se vi sono **PERDITE** di **ACQUA**

È anche per questo motivo che sopra i libretti d'istruzione viene raccomandato di non lasciare l'apparecchio in funzione quando si esce di casa.

Collegando questo circuito alla lavatrice o alla lavastoviglie potrete determinare lo spegnimento dell'elettrodomestico non appena esce dell'acqua. Potrete così rilevare anche le perdite minime, particolarmente insidiose dal momento che, non mostrandosi subito, possono andare ad intaccare le parti meccaniche e non dell'elettrodomestico rovinandolo a volte in modo irrimediabile.

Ma non è finita qui: dopo aver studiato lo schema elettrico e compreso il suo principio di funzionamento, ognuno di voi saprà come utilizzarlo per risolvere il suo personale problema "d'acqua".

### SCHEMA ELETTRICO

Come potete vedere dalla fig.4, lo schema elettrico è stato progettato sfruttando le **6 porte inverter** contenute all'interno dell'integrato **CD.40106**. Leggendo la descrizione del suo funzionamento

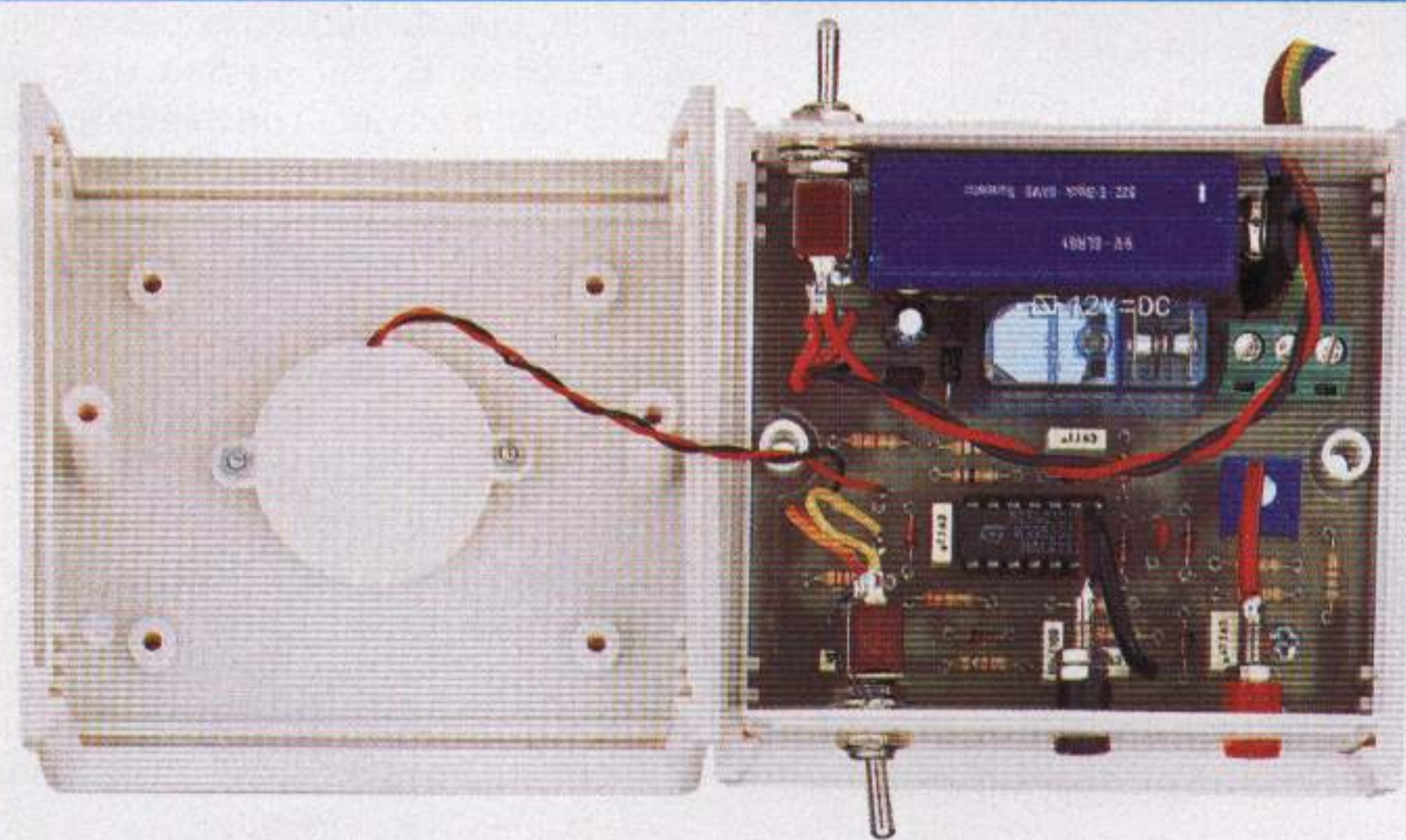


Fig.3 Il circuito va racchiuso, assieme alla pila da 9 volt, all'interno del suo piccolo mobiletto plastico. La cicalina va fissata con due viti sul coperchio.



scoprirete quante funzioni si riescono ad ottenere con un solo integrato adeguatamente scelto.

Iniziamo dunque proprio dalla porta siglata **IC1/A**, utilizzata come primo stadio oscillatore (vedi fig.4). Grazie ai valori opportunamente scelti di **C1-R1**, che abbiamo riportato nell'elenco componenti, sul piedino d'uscita **6** si ritrova un'onda quadra con una frequenza di circa **6.000 Hz** che viene applicata sulla boccia **A**.

Collegando la boccia **A** alla **B**, questa frequenza di **6.000 Hz** raggiunge l'ingresso della seconda porta siglata **IC1/B**.

Il diodo **DS6**, applicato sul piedino d'uscita di questa porta, provvede a raddrizzare questa frequenza in modo da ottenere una tensione **positiva** che viene livellata dal condensatore **C8**.

Questa tensione **positiva**, che corrisponde ad un **livello logico 1**, entra sull'ingresso della terza porta, siglata **IC1/C**, e poiché è una porta **inverter**, sulla sua uscita ritroviamo un **livello logico 0**.

Applicando un **livello logico 0** sull'ingresso della quarta porta siglata **IC1/D**, sulla sua uscita ritroviamo un livello logico nuovamente **invertito**, vale a dire una **livello logico 1**, cioè una tensione **positiva** che, tramite la resistenza **R11** applicata sulla **Base**, porta in conduzione il transistor **TR1** facendo eccitare il **RELÈ** collegato sul **Collettore**.

Scollegando la boccia **A** dalla **B**, la frequenza dei **6.000 Hz** non potrà più raggiungere l'ingresso della seconda porta **IC1/B**, quindi sull'uscita dell'ultima porta **IC1/D** ritroveremo un **livello logico 0**, vale a dire **nessuna** tensione positiva.

In queste condizioni il transistor **TR1** non viene polarizzato e perciò **diseccita** il relè.

Abbiamo utilizzato una **frequenza** e non una tensione **continua**, in primo luogo per evitare che i terminali della sonda, che andrà collegata alle bocce **A-B** per il rilevamento dell'acqua, possano ossidarsi per effetto dell'elettrolisi. Il circuito infatti funziona con liquidi conduttori.

Inoltre una tensione **continua** non avrebbe potuto assicurarci un istantaneo **livello logico 1** sul piedino d'ingresso della porta **IC1/B**.

Le ultime due porte che ci rimangono da descrivere, cioè **IC1/E-IC1/F**, sono state utilizzate come stadi oscillatori per poter ottenere una **nota modulata** che piloterà la **cicalina** piezoelettrica.

La porta **IC1/E** fornisce un'onda quadra a bassissima frequenza, **3-4 Hz**, che a sua volta pilota il secondo stadio oscillatore che lavora sui **3.700 Hz**.

Tenete presente che applicando una tensione **positiva** sul piedino d'ingresso della porta inverter **IC1/E**, i due stadi oscillatori risultano **bloccati**, pertanto dalla cicalina non esce nessuna nota.

L'interruttore **S1** presente in questo stadio abilita i due stadi oscillatori se tenuto **aperto** e li disabilita se tenuto **chiuso**.

Abbiamo inserito questo interruttore perché se impiegate il relè per eccitare una pompa, non è più necessario far suonare per ore e ore la cicalina.

A questo proposito qualcuno potrebbe chiedersi perché per scollegare e reinserire la cicalina non le abbiamo semplicemente collegato un interruttore in serie. Per chi non lo sapesse, la cicalina piezoelettrica non è altro che un carico capacitivo e perciò se viene scollegata e ricollegata quando l'oscillatore è attivo, potrebbe far saltare la porta siglata **IC1/F**, mettendo così fuori uso l'integrato.

Inserendo invece un interruttore sui due **stadi oscillatori** abbiamo aggirato il problema agendo indirettamente sulla cicalina, perché possiamo escludere o sbloccare, secondo le nostre esigenze, gli stadi oscillatori che la pilotano.

Detto questo passiamo a spiegare come, collegando assieme le due bocce **A-B**, la cicalina inizi a suonare e scollegandole cessi di suonare.

Quando la frequenza dei **6.000 Hz** non passa dalla boccia **A** alla boccia **B**, sul piedino d'uscita dell'inverter **IC1/C** risulta presente un **livello logico 1**, cioè una tensione **positiva** che, tramite la conduzione del diodo **DS5**, va a **bloccare** lo stadio oscillatore composto da **IC1/E-IC1/F**.

Quando questa frequenza passa dalla boccia **A** alla boccia **B**, sul piedino d'uscita dell'inverter **IC1/C** risulta presente un **livello logico 0**, cioè nessuna tensione positiva. In questo caso il diodo **DS5** si interdice, cioè non è più in conduzione, e lo stadio oscillatore si sblocca e può funzionare.

A far passare il segnale dalla boccia **A** alla boccia **B** è l'**acqua**, o altro liquido conduttore, quando lambisce i due elettrodi posti sulla **sonda**.

I diodi **DS1-DS2** e **DS3-DS4**, posti tra l'uscita e l'ingresso delle porte siglate **IC1/A-IC1/B**, servono per proteggere i due inverter da eventuali picchi di extratensione, come le cariche elettrostatiche, che potrebbero essere captati dalla sonda.

Il trimmer **R3**, spostando l'offset dell'onda quadra ricevuta dall'ingresso **B**, serve per regolare la **sensibilità** del circuito.

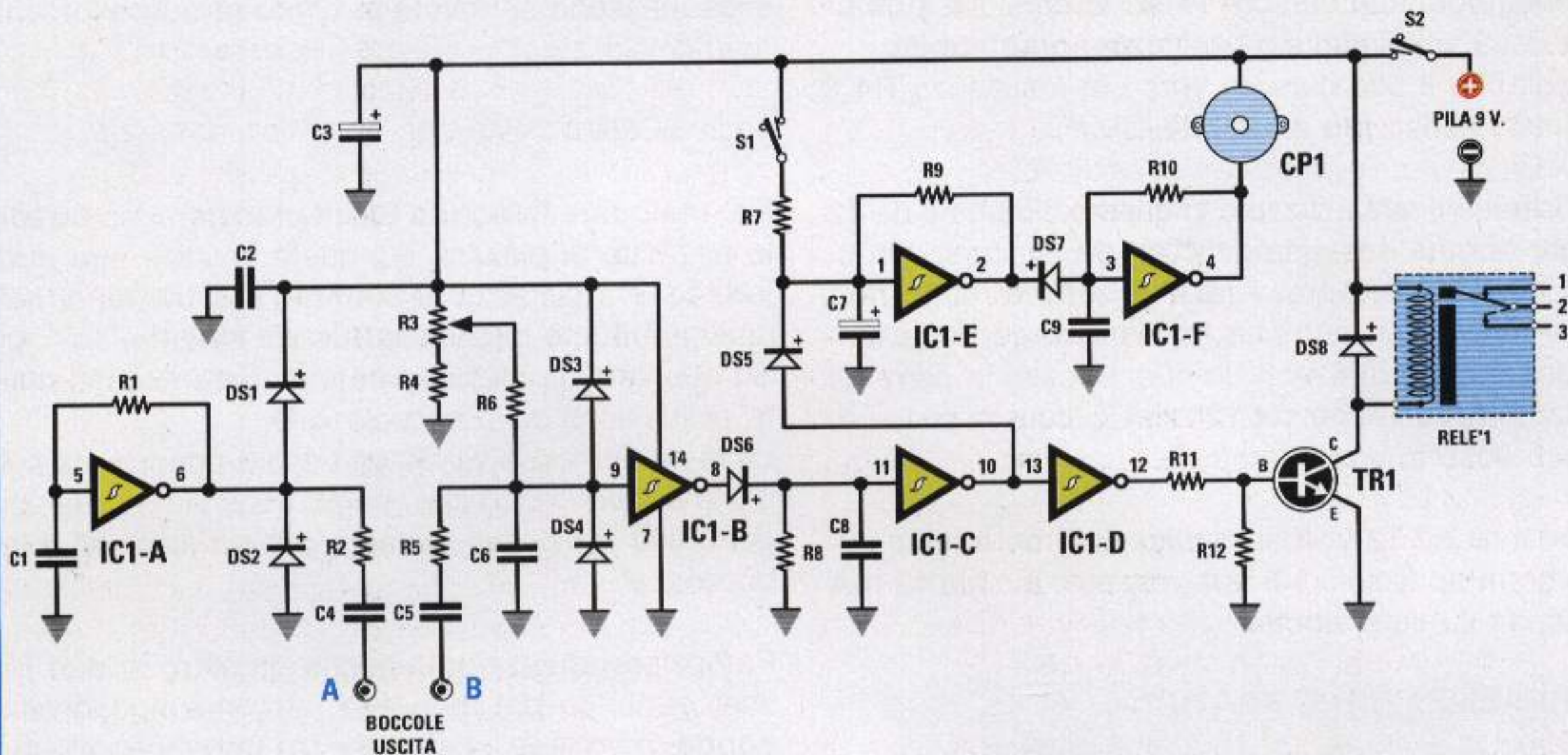


Fig.4 Schema elettrico. Questo circuito va alimentato con una comune pila da 9 volt.

#### ELENCO COMPONENTI LX.1373

- R1 = 22.000 ohm
- R2 = 47.000 ohm
- R3 = 20.000 ohm trimmer
- R4 = 6.800 ohm
- R5 = 47.000 ohm
- R6 = 47.000 ohm
- R7 = 22.000 ohm
- R8 = 100.000 ohm
- R9 = 330.000 ohm
- R10 = 6.800 ohm
- R11 = 15.000 ohm
- R12 = 47.000 ohm
- C1 = 10.000 pF poliestere
- C2 = 100.000 pF poliestere
- C3 = 47 mF elettrolitico
- C4 = 470.000 pF poliestere
- C5 = 470.000 pF poliestere
- C6 = 150 pF ceramico
- C7 = 1 mF elettrolitico
- C8 = 100.000 pF poliestere
- C9 = 47.000 pF poliestere
- DS1-DS7 = diodi tipo 1N.4150
- DS8 = diodo tipo 1N.4007
- TR1 = NPN tipo BC.547
- IC1 = C/Mos tipo 40106
- RELE'1 = relè 12 volt 1 scambio
- CP1 = cicalina piezoelettrica
- S1 = interruttore
- S2 = interruttore

Nota: le resistenze impiegate in questo circuito sono tutte da 1/4 di watt.

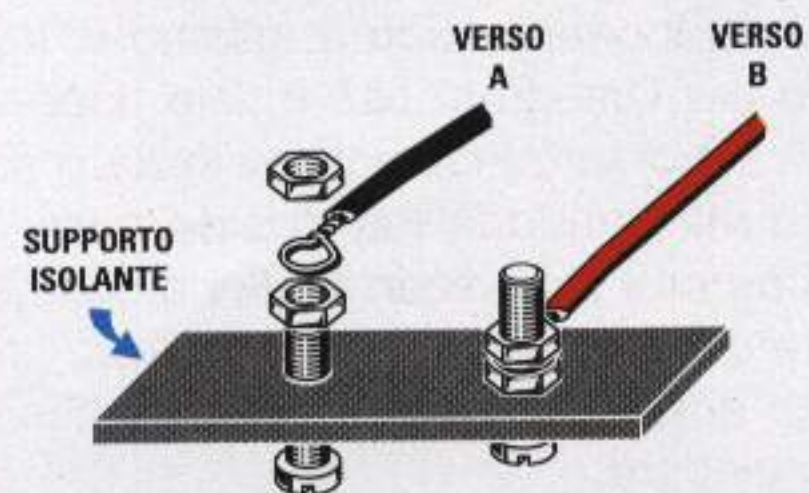


Fig.5 Per realizzare la sonda, procuratevi un pezzo di materiale plastico e su questo fissate, ad una distanza di 20 mm circa, due viti zincate. Su queste viti applicate i due fili da collegare alle bocche A-B.

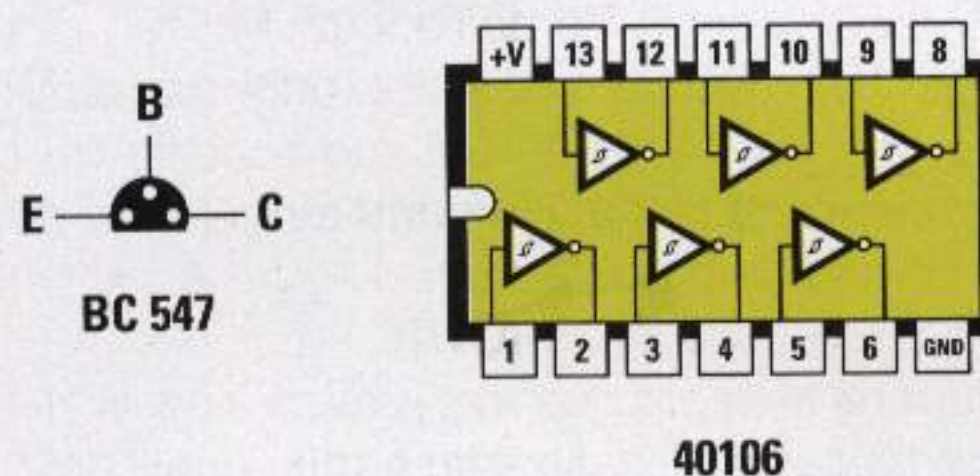


Fig.6 Connessioni viste da sotto del transistor BC.547 e quelle dell'integrato 40106 viste da sopra; la tacca di riferimento a forma di U va rivolta verso sinistra.

Ruotando il suo cursore verso la tensione **positiva** dei 9 volt il circuito risulta **meno sensibile**.

Ruotando il suo cursore verso la resistenza **R4** il circuito risulta **più sensibile**.

Anche se il relè utilizzato in questo circuito è da **12 volt**, non ha nessuna difficoltà ad eccitarsi con una tensione compresa tra **7-9 volt**, pertanto **non** sostituitelo con altri che funzionano con una tensione minore di **6 volt**. In questo caso la corrente assorbita salirebbe sui **120 mA** circa e la pila si esaurirebbe in breve tempo.

Con il relè a **12 volt**, il circuito assorbe a riposo una corrente di solo **1,8 mA**, che sale a circa **42 mA** quando il relè si **eccita**.

### REALIZZAZIONE PRATICA

Nessuno si troverà in difficoltà a realizzare questo progetto perché, come potete vedere dalla fig.7, pochi sono i componenti che bisogna montare sul piccolo circuito stampato siglato **LX.1373**.

Come primo componente vi consigliamo di inserire lo zoccolo per l'integrato **IC1** e solo dopo aver stagnato tutti i suoi terminali potrete iniziare ad inserire i **diodi** rivolgendo la loro **fascia nera**, è di colore **bianco** per il solo diodo **DS8**, come chiaramente illustrato nel disegno pratico di fig.7.

Se invertirete anche un solo diodo il circuito non riuscirà a funzionare.

Proseguite con tutte le **resistenze** ed il **trimmer R3**, quindi passate a collocare i condensatori.

Prima stagnate il condensatore ceramico **C6**, quindi tutti i condensatori **poliestere** e i due **elettrolitici** rispettando la polarità dei due terminali.

A questo punto del montaggio posizionate sul circuito il transistor **TR1** rivolgendo la parte **piatta** del suo corpo verso il condensatore elettrolitico **C3**, quindi inserite il **relè** e la morsettiera, che vi servirà per i suoi fili d'uscita.

Il montaggio sul circuito stampato può ora dirsi completato, per cui innestate nel suo zoccolo l'integrato rivolgendo la tacca di riferimento a forma di **U** verso il condensatore **C2**.

Per concludere la realizzazione pratica non vi rimane che collegare i fili della **presa pila**, quelli dalla **cicalina** e i due interruttori a levetta **S1-S2**.

Per questo circuito abbiamo dovuto farci preparare un piccolo mobiletto plastico e poiché le sue dimensioni serviranno per altri futuri progetti, i due pannelli vengono forniti vergini, cioè non forati e non serigrafati, ma poiché si tratta di pannelli di pla-

stica, nessuno si troverà in difficoltà a fare i pochi fori richiesti.

### LA SONDA

Per realizzare la **sonda** basta procurarsi un piccolo pezzetto di plastica sul quale dovrete fare due fori, ad una distanza di **20 mm** l'uno dall'altro, nei quali andranno inserite le due viti **zincate**.

Su queste due viti stringerete le estremità dei due fili provenienti dalle boccole **A-B**.

La testa delle due viti dovrà essere appoggiata sul pavimento in modo che, bagnandosi, la frequenza dei **6.000 Hz** possa passare dalla boccola **A** alla boccola **B**.

Particolare attenzione bisogna prestare ai due fili che, partendo dal mobiletto, si congiungono alla **sonda**, perché la loro lunghezza potrebbe influenzare il corretto funzionamento del circuito.

In generale vi consigliamo di non tenere i fili troppo lunghi.

I due fili, che devono essere **isolati** in plastica, vanno inoltre tenuti leggermente **distanziati**, perché se sono appaiati la frequenza dei **6.000 Hz** non avrà difficoltà a passare da un filo all'altro per via **capacitiva**.

Una volta realizzato il circuito, per testarlo potrete cortocircuitare assieme le due boccole **A-B** e subito sentirete il relè eccitarsi.

Se non sentite il suono della cicalina, provate a spostare la leva dell'interruttore **S1**.

Appurato che il circuito funziona, versate in un piatto un pò d'acqua e sopra questa appoggiate le due **viti** della sonda. Se la cicalina non emette la sua nota, ruotate il cursore del trimmer **R3** per aumentare la sensibilità del circuito.

### COSTO di REALIZZAZIONE

Tutti i componenti visibili nel disegno di destra, compreso il circuito stampato delle due banane per il filo della sonda, più il mobile plastico visibile nella figura di testa ..... L.36.000

**Nota:** il pannello frontale in plastica di questo mobile non è forato.

Costo del circuito stampato **LX.1373** ..... L. 3.800

Tutti i prezzi sono già comprensivi di **IVA**.

Coloro che richiedono il kit in **contrassegno**, con un ordine telefonico o tramite fax, dovranno aggiungere le sole spese postali richieste dalle P.T.

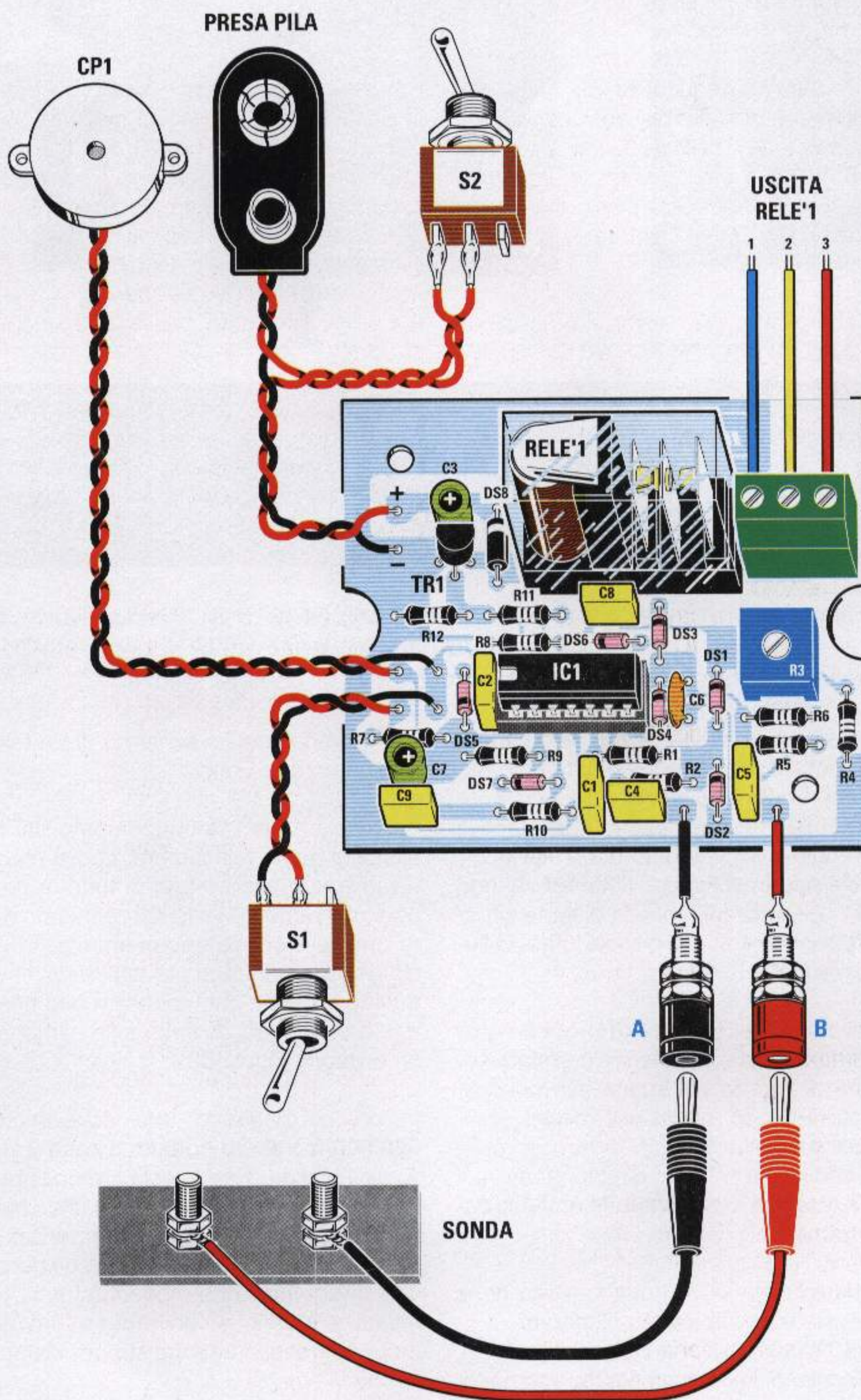
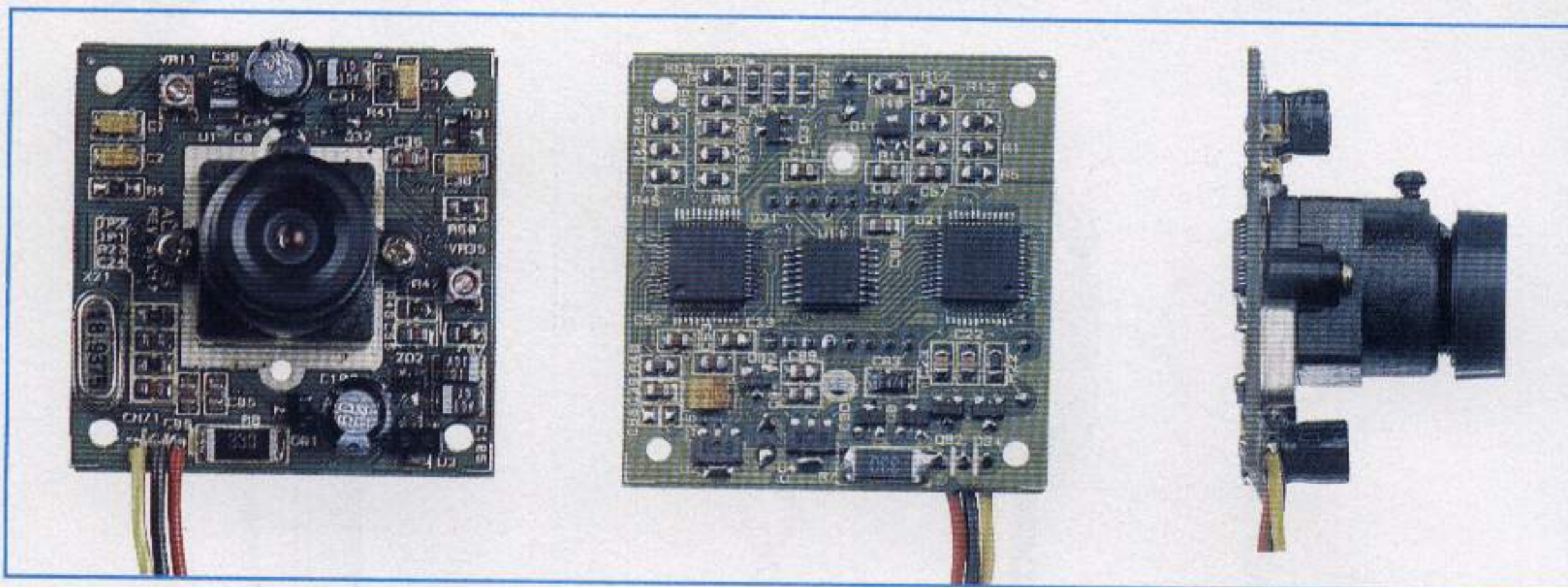


Fig.7 Schema pratico di montaggio. I due fili che congiungono la sonda alle bocche A-B vanno tenuti leggermente distanziati, perchè se tenuti appaiati permetteranno al segnale di passare per via capacitiva da un filo all'altro. Il trimmer R3 serve per regolare la sensibilità.



# UNA MICROTELECAMERA

**Se avete sempre desiderato una microtelecamera in Bianco/Nero ma non l'avete mai acquistata per il suo alto costo, oggi vi si presenta l'occasione di poterla avere pagandola 1/3 del suo reale valore.**

Sono in molti a pensare che le piccole telecamere in bianco/nero possano essere impiegate solo per sorvegliare, rimanendo a distanza, un luogo o un locale così da impedire il verificarsi di incidenti o permettere il regolare svolgimento di un'attività. In realtà, queste apparecchiature di ripresa hanno molteplici e utili applicazioni, anzi, in diverse situazioni solo le telecamere molto piccole offrono l'unica valida soluzione.

È il caso ad esempio del **videocitofono**, che grazie alla telecamera posta all'esterno dell'abitazione, ci consente di vedere chi suona alla porta in qualunque ora del giorno, senza eccezione. Infatti, essendo sensibile ai raggi infrarossi, possiamo vedere addirittura col **buio** direzionando verso la persona il fascio di luce **invisibile** emesso dai diodi led all'infrarosso.

Oltre a ciò, questo dispositivo trova impiego nelle attività hobbistiche e lavorative più disparate. Vediamone solo alcuni utilizzi a titolo di esempio. Gli speleologi calano le telecamere all'interno di profonde voragini per vedere se sul fondo si trovano delle grotte o sono nascosti reperti archeologici. C'è chi li ha racchiuse in contenitori a tenuta stagna provvisti di oblò per immergerle nei fiumi o nei laghi ed osservare così fondali e pesci. Altri le hanno applicate ai microscopi o ai telescopi (vedi rivista N.184) per poter scrutare le imma-

gini ingrandite sullo schermo di un televisore senza stancare la vista.

Quando tre anni fa importammo dai produttori asiatici le prime telecamere, i costi erano ancora elevati e non alla portata di tutte le tasche, ma se oggi nuovamente ve le riproponiamo è perché il loro prezzo è **sceso** enormemente.

Gli asiatici, adottando la tattica di vendita delle Industrie europee che noi tutti molto bene conosciamo, hanno infatti avviato delle campagne pubblicitarie **paghi 1 prendi 3**.

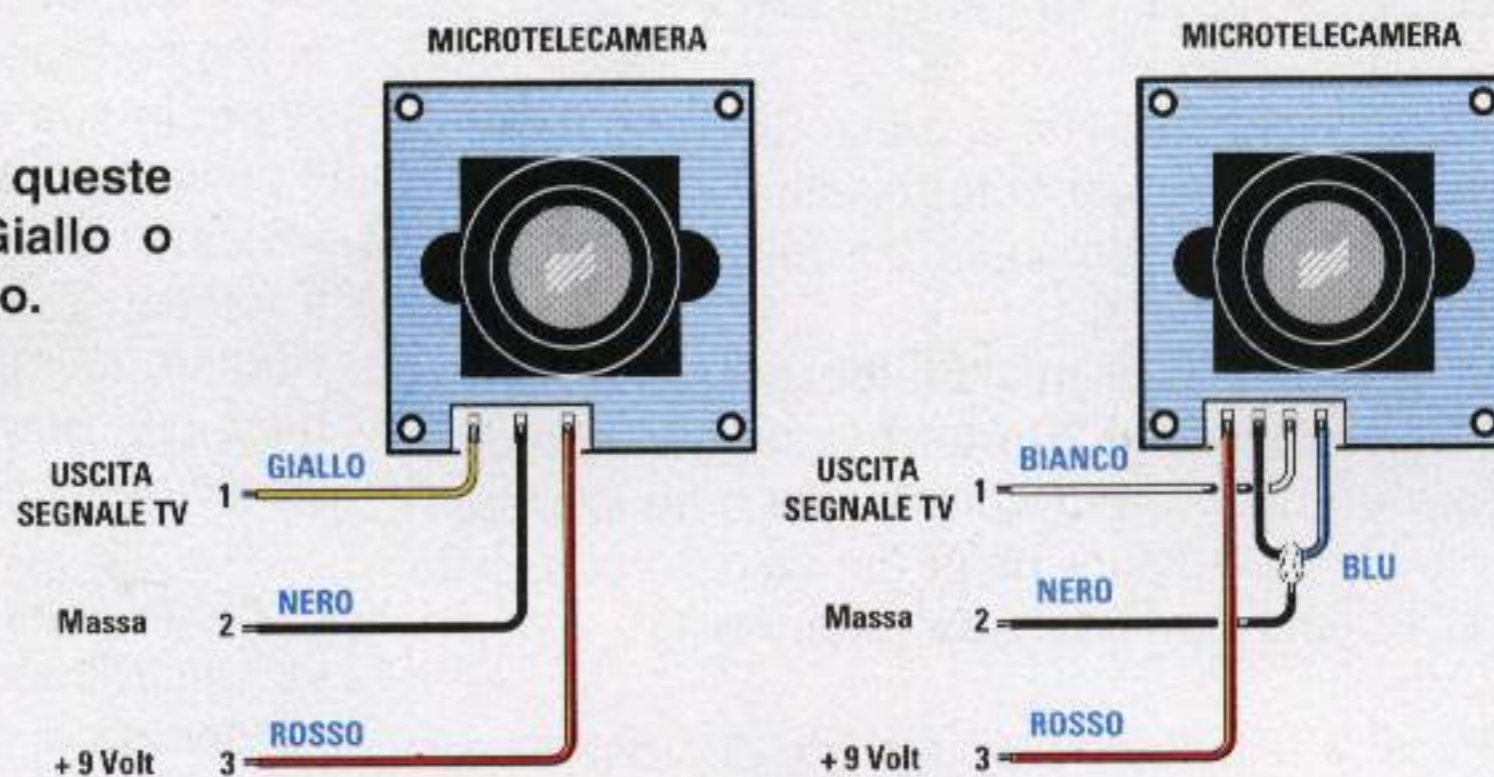
In pratica pagando **una** sola microtelecamera **300.000** lire se ne portano a casa **3**.

A conti fatti però, se questa promozione risulta molto vantaggiosa per le Industrie che costruiscono videocitofoni, lo è un pò meno per un hobbista, al quale di solito **una** telecamera basta e avanza. Questi apparecchi hanno infatti una vita quasi illimitata e perciò si dovrebbero trovare altri due amici interessati all'acquisto per dividere la spesa.

Per non obbligare il lettore a sborsare **300.000** lire per **3** microtelecamere, così da usufruire del prezzo scontato e poterle avere al prezzo di **una**, abbiamo deciso di aprire la confezione.

Tutti potranno così usufruire dell'offerta delle case asiatiche ordinando a noi **una** telecamera e pagandola solo **100.000** lire IVA già inclusa.

Fig.1 Il filo del segnale Video di queste microtelecamere è di colore Giallo o Bianco e la massa di colore Nero.



# in B/N ad un prezzo STRACCIATO

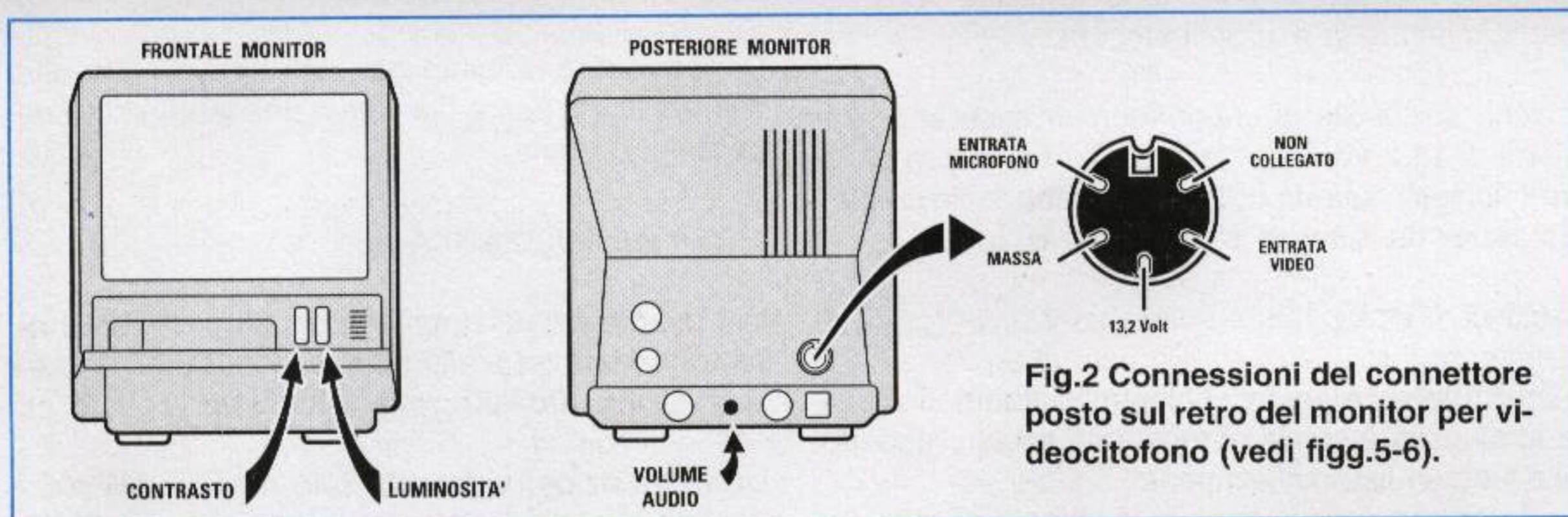


Fig.2 Connessioni del connettore posto sul retro del monitor per videocitofono (vedi figg.5-6).

## DATI TECNICI della MICROTELECAMERA

Sistema televisivo	standard Bianco/Nero
Scansione orizzontale	15.625 Hz
Scansione verticale	50 Hz
Sistema scansione	625 linee interlacciate
Sincronizzazione	interna
Controllo luminosità	automatico
Obiettivo	grandangolare
Dimensioni CCD	4 x 4 cm
Elementi fotosensibili	299.730
Segnale uscita Video	1 volt p/p su 75 ohm
Rapporto S/N	47 dB
Minima illuminazione Sensibile	0,3 Lux ai Raggi Infrarossi
Dimensioni	38 x 38 x 25 mm
Volt alimentazione	9 volt +/- 1 volt
Assorbimento medio	100 mA circa

## I FILI di ALIMENTAZIONE

Come potete vedere in fig.1 da queste microtelecamere possono uscire 3 o 4 fili.

Se vi sono 3 fili i loro colori indicano:

- filo rosso = tensione positiva 9 volt
- filo nero = filo di massa comune
- filo giallo = uscita segnale Video

Se vi sono 4 fili i loro colori indicano:

- filo rosso = tensione positiva 9 volt
- filo nero = filo di massa dei 9 volt
- filo blu = filo di massa per il Video
- filo bianco = uscita segnale Video

In quest'ultimo modello i due fili nero e blu si possono collegare insieme.

### COLLEGARE la Telecamera al TV

Se il vostro televisore ha la presa **Scart** dovete collegare il filo di **massa** al terminale **17** ed il filo del segnale **Video** al terminale **20** della presa **Scart**, come visibile in fig.3.

Se la distanza dalla **microtelecamera** alla presa **Scart** è superiore ai **20 metri** vi suggeriamo di utilizzare un buon **cavo schermato** e se la distanza è ancora maggiore usate un cavetto coassiale **RG.174** oppure un cavo per antenne TV.

Se il vostro televisore è sprovvisto di presa **Scart**, entrate direttamente sulla **presa antenna** con un segnale **UHF** (vedi fig.4) che potrete prelevare dal modulatore video siglato **LX.1227**, presentato in kit sulla rivista N.181.

### COLLEGARE la Telecamera al MONITOR

Se avete un **monitor** per Videocitofono del tipo presentato sulla rivista N.189, potete prelevare direttamente sulla presa d'uscita la tensione richiesta per alimentare la microtelecamera.

Poiché sull'uscita di questi monitor esce una tensione di **13,2 volt**, per abbassarla sul valore dei **9 volt** richiesti dovete collegare in serie al filo un **diodo zener** da **4,3 volt 1 watt** (vedi fig.5).

### NOTE UTILI

La microtelecamera ha un controllo automatico della luminosità e quindi si regola da sola in rapporto alla luce diffusa nell'ambiente.

Se la stanza è scarsamente illuminata si regolerà per la sua **massima** sensibilità.

Se la telecamera viene posta all'esterno, di giorno si regolerà per la sua **minima** luminosità e di notte per la sua **massima** luminosità.

Il passaggio dalla massima alla minima luminosità e viceversa non è istantaneo, perché agli elementi fotosensibili sono necessari alcuni secondi per valutare se sull'area dell'immagine captata c'è più **nero** che **bianco** e in funzione di questo rapporto la microtelecamera si regola.

L'obiettivo grandangolare viene regolato dalla Casa Costruttrice per focalizzare un'immagine da una **decina** di centimetri fino all'infinito.

Per non danneggiare gli elementi fotosensibili CCD non direzionate mai la microtelecamera verso il **sole** o una lampada da **100 watt** per diverse ore.

Poiché queste telecamere sono talmente **sensibili** da permettere di vedere anche nella semioscurità, è ovvio che se vengono poste in zone molto illuminate, l'obiettivo non riesce a ridurre oltre un certo valore la sua sensibilità e perciò si ottengono delle immagini **saturate**.

Per attenuare la luminosità non dovrete fare altro che applicare sopra l'obiettivo una lente scura per **occhiali da sole**.

### PER ACQUISTARLA

Per ordinarla, basta richiedere a **Nuova Elettronica** o alla **Heltron** la microtelecamera **TV30** e vi sarà spedita a **L.100.000** con **Iva inclusa**.

Un **monitor** per **videocitofono** modello **MTV08** identico a quello presentato nella rivista N.189 costa **L.300.000** con **Iva inclusa**.

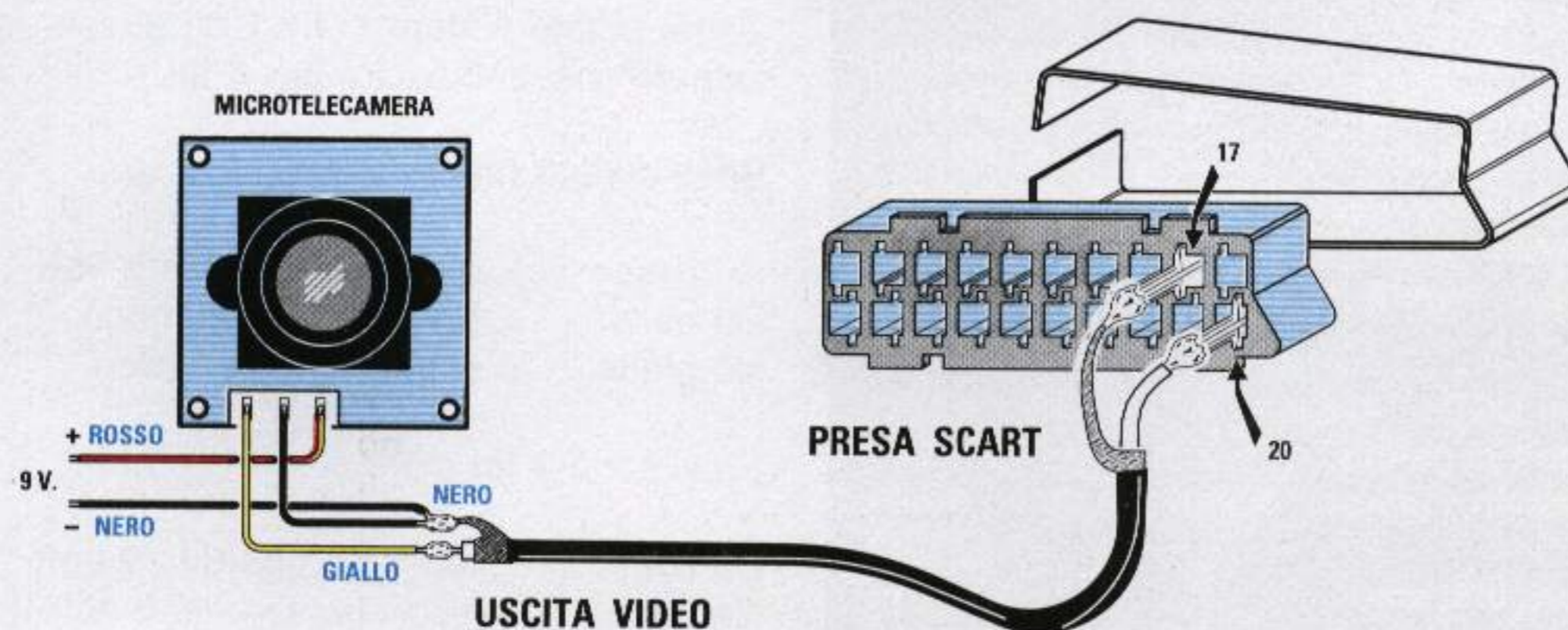


Fig.3 Se il vostro televisore dispone di una presa Scart, per vedere sul monitor le immagini della microtelecamera basta collegare segnale video e massa ai terminali 20-17.

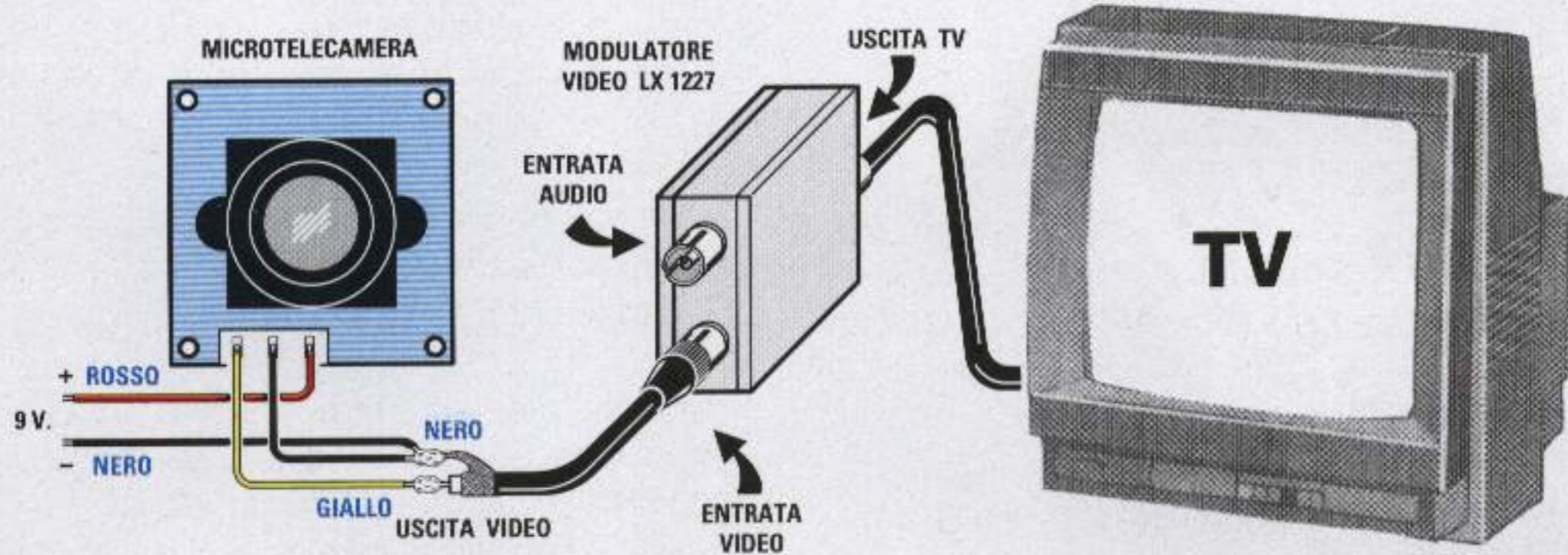


Fig.4 Se il vostro televisore NON dispone della presa Scart, potete entrare direttamente nella presa Antenna utilizzando il modulatore LX.1227 presentato nella rivista N.181. Il segnale UHF di questo modulatore può essere sintonizzato dal canale 23 fino al 43.

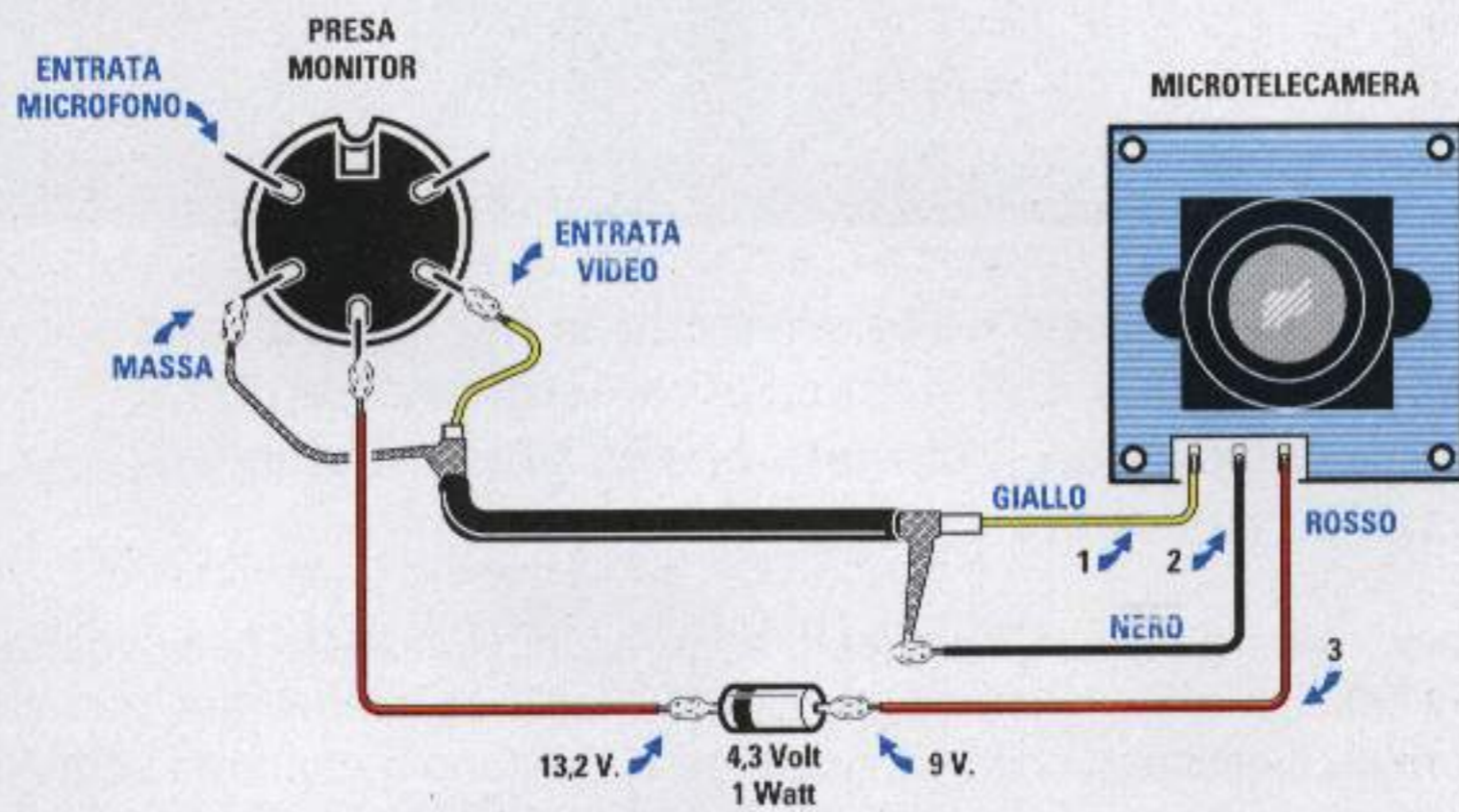


Fig.5 Poichè dalla presa dei monitor per videofono esce una tensione di 13,2 volt, per abbassarla sui 9 volt dovete collegare in serie un diodo zener da 4,3 volt 1 watt.

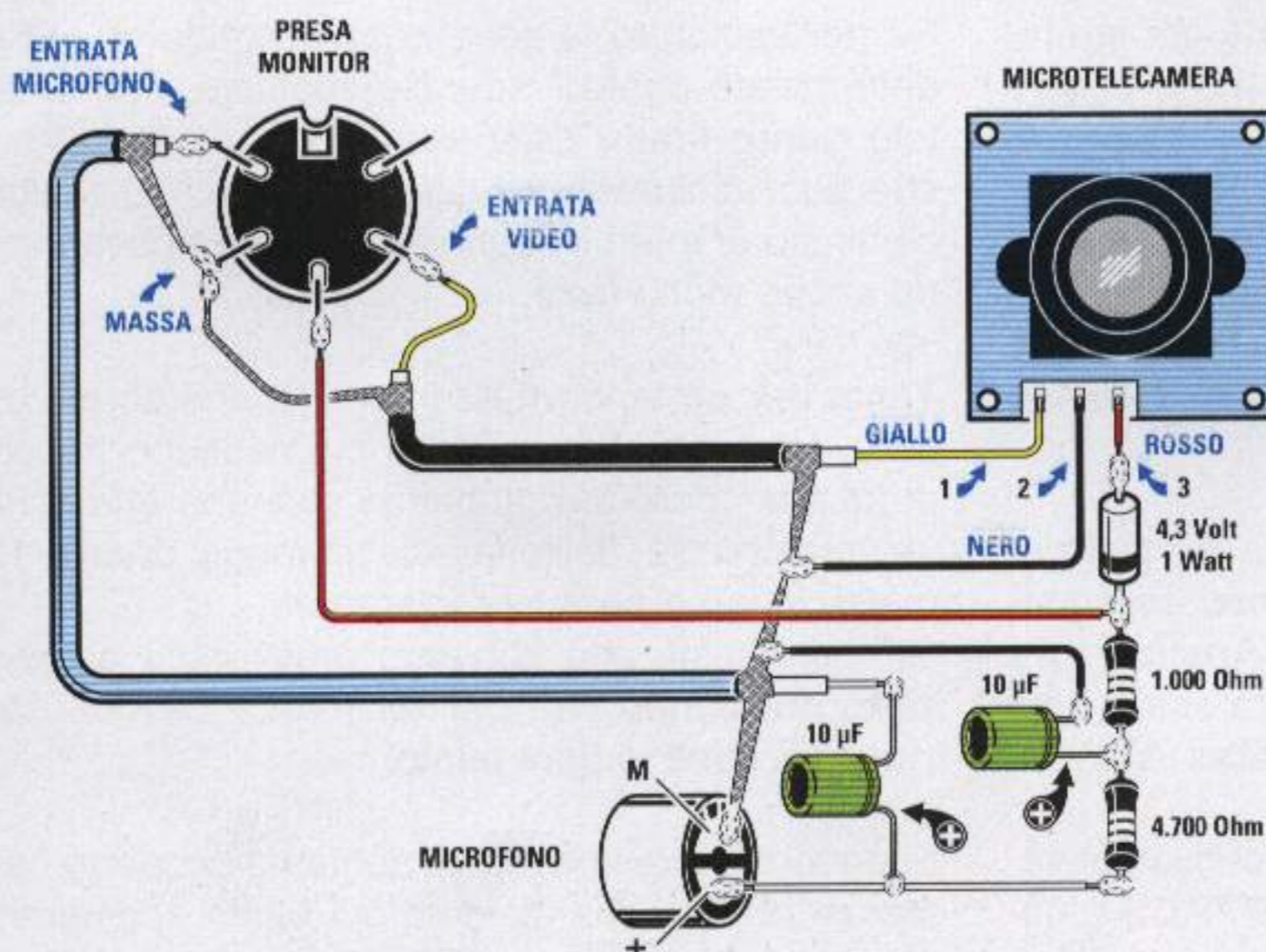
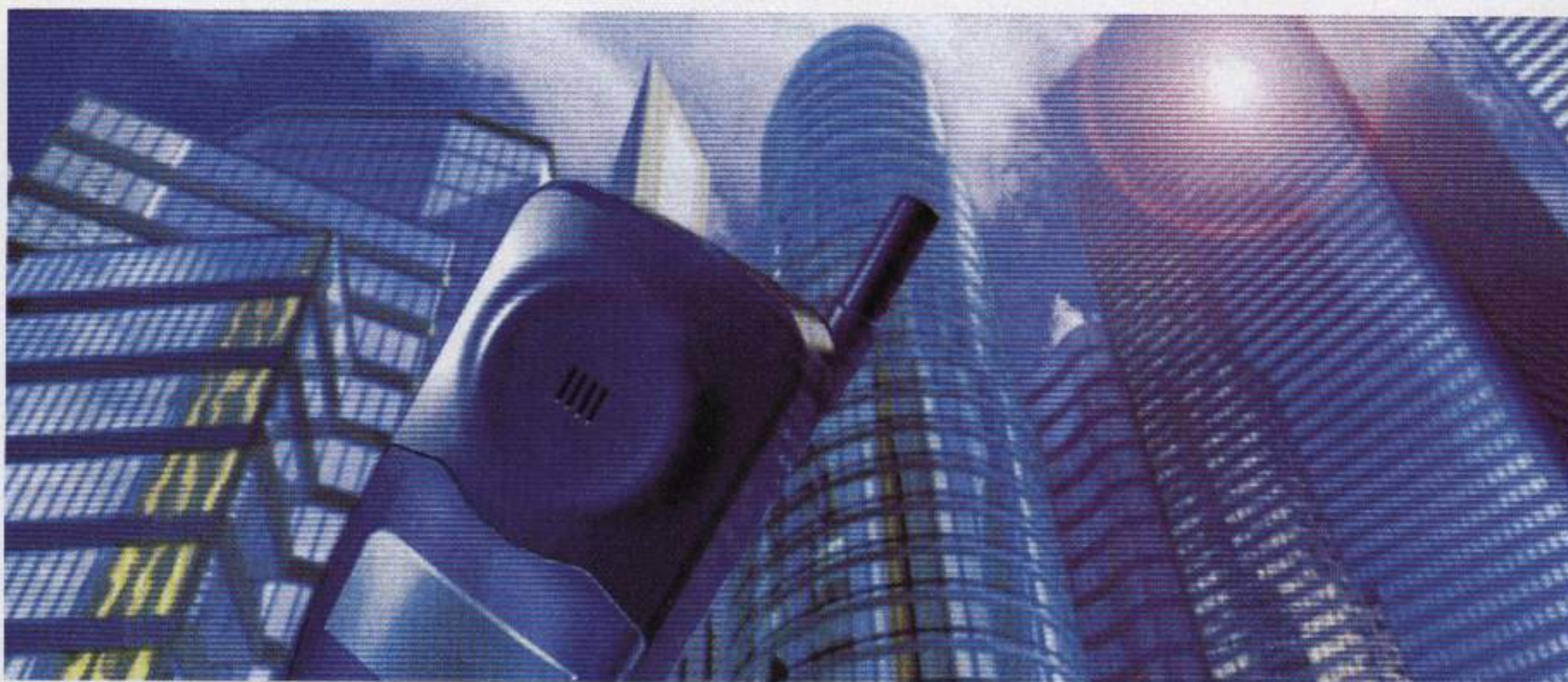


Fig.6 All'interno di questi monitor è presente un piccolo amplificatore BF completo di altoparlante. Usando un piccolo microfono preamplificato potete disporre anche di un segnale Audio.





## RICEVITORE TEST per

**Solo dopo aver acquistato un telefono cellulare molti si accorgono che nella zona in cui vorrebbero usarlo non riescono a telefonare perché il segnale del ripetitore non arriva. Con il circuito che vi presentiamo potrete sapere con certezza se riuscirete a telefonare oppure no.**

La martellante pubblicità diffusa in televisione e sui quotidiani che ruota intorno ai telefoni cellulari ci induce a pensare che si possa telefonare da qualsiasi punto in tutta Italia e per questa ragione sono sempre di più le persone che acquistano un telefonino. Purtroppo questo non è vero, perché i **ripetitori** non riescono ancora a coprire il **100%** del territorio nazionale e può accadere che in molte zone il **cellulare** rimanga muto.

Se vi rivolgete al negoziante che ve l'ha venduto vi risponderà che in quella area verrà presto installato un **ripetitore**, ma poiché non è lui che decide, il suo "presto" può risolversi dopo un periodo lungo anche **2 anni** o più.

Per essere certi che nella zona in cui lo volete usare giunga il segnale di un **ripetitore**, bisognerebbe eseguire un controllo con un **Analizzatore di Spettro**, strumento che difficilmente si acquista dal momento che costa più di **30 milioni** di lire.

Esiste tuttavia una soluzione più economica per verificare se i segnali di un ripetitore **E-TACS** giungono forti o non giungono affatto e consiste nel costruirsi un semplice ricevitore **UHF**.

Con questo apparecchio installato nella vostra automobile e girando nell'area interessata, potrete subito verificare se si riescono a captare i segnali dei ripetitori, facilmente identificabili perché emettono una caratteristica e continua **nota acustica**.

Se nell'esplorare la zona in auto notate che in un determinato punto il segnale sparisce, non definitele **punto limite** della portata del ripetitore, perché può accadere che allontanandovi di qualche centinaio di metri il segnale **compaia** nuovamente ed anche molto forte.

Tanto per portarvi un esempio, in una zona collinare dei nostri Appennini in cui nessuno riusciva ad usare il cellulare, abbiamo scoperto che esiste un'area precisa, delimitata da un raggio di circa **100 metri**, in cui è possibile telefonare.

Gli interessati, che abbiamo provveduto ad avvisare, ora sanno che per telefonare devono spostarsi da casa in quel punto.

Eseguendo questi controlli abbiamo scoperto l'esistenza di zone marginali in cui basta spostarsi di soli 10 metri per cadere in una **zona d'ombra** dove il telefono rimane muto.

**IMPORTANTE:** sintonizzate il ricevitore sempre e **solo** sulle frequenze dei ripetitori. Non usatelo mai per ascoltare le telefonate altrui, perché esiste una Legge sulla privacy a tutela del privato che lo vieta.

La pubblicazione di questo progetto ci permette inoltre di portare alla conoscenza di tutti i nostri lettori due nuovi componenti usati nei circuiti per **UHF**: il **Gigafil** ed il **Vco**.

Questi componenti infatti sono ai più ancora sconosciuti, mentre è bene che un tecnico competente sappia cosa sono e come vanno usati.

Sebbene molti siano convinti che per realizzare un ricevitore che lavori sui **900 MHz** occorre essere degli esperti in **UHF**, noi vi dimostreremo che con il nostro schema montato sul suo idoneo circuito stampato, tutti riescono a farlo funzionare.

## IL FILTRO GIGAFIL

Il **Gigafil** siglato **DFC.3R933** è uno speciale filtro **passa-banda** progettato dalla **Murata** per lasciar passare, con una irrisoria attenuazione, le sole frequenze dei telefoni cellulari da **917 a 950 MHz** (vedi fig.2) e per attenuare tutte le frequenze superiori o inferiori fino ad un massimo di **50 dB**, vale a dire **316 volte** in tensione.

Questo significa che un segnale di **2 microvolt** presente nella gamma **917-950 MHz** giunge sulla Base del transistor preamplificatore senza nessuna attenuazione, mentre lo stesso segnale presente sotto gli **870 MHz** o sopra i **970 MHz**, cioè fuori della banda dei telefoni cellulari, giunge sulla Base del transistor preamplificatore notevolmente attenuato, per la precisione con una ampiezza di soli **0,006 microvolt**.

# TELEFONI CELLULARI



**Fig.1** Per captare i segnali dei ponti radio e dei telefoni cellulari o si acquista un Analizzatore di Spettro o si realizza questo semplice ricevitore che permette di ascoltare anche l'audio. Questo ricevitore può essere alimentato con una tensione di 12 volt che si può prelevare dalla batteria di un'auto oppure da un piccolo alimentatore in grado di erogare 12 volt.

L'impiego di questo filtro **passa-banda** ci ha permesso di realizzare uno stadio d'ingresso **molto selettivo** senza dover ricorrere a complessi filtri ad induttanze e condensatori che hanno lo svantaggio di dover essere tarati con un **Generatore VHF-UHF** ed un **Analizzatore di Spettro**, cioè con strumenti di cui pochi possono disporre.

## LO STADIO VCO

In un ricevitore supereterodina occorre miscelare tutte le frequenze captate dall'antenna con una frequenza generata da uno **stadio oscillatore** interno, così da ricavare una **terza** frequenza il cui valore sarà identico alla **MF** utilizzata.

Poiché in questo ricevitore abbiamo usato un valore di media frequenza di **45 MHz** (vedi **MF1**) e poiché dobbiamo captare tutte le frequenze comprese tra i **917 MHz** e i **950 MHz**, avremmo dovuto costruire uno **stadio oscillatore** che partendo da una frequenza **minima** di:

$$917 - 45 = 872 \text{ MHz}$$

potesse raggiungere una frequenza **massima** di:

$$950 - 45 = 905 \text{ MHz}$$

La maggioranza dei lettori però non sarebbe stata in grado di montare e tantomeno di far funzionare

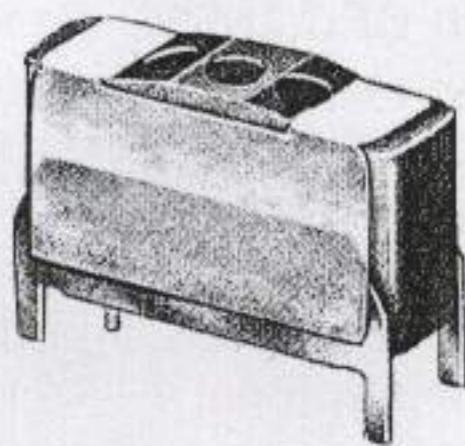


Fig.2 Il filtro Gigafil, costruito dalla Murata, lascia passare con una irrisoria attenuazione le sole frequenze dei cellulari.

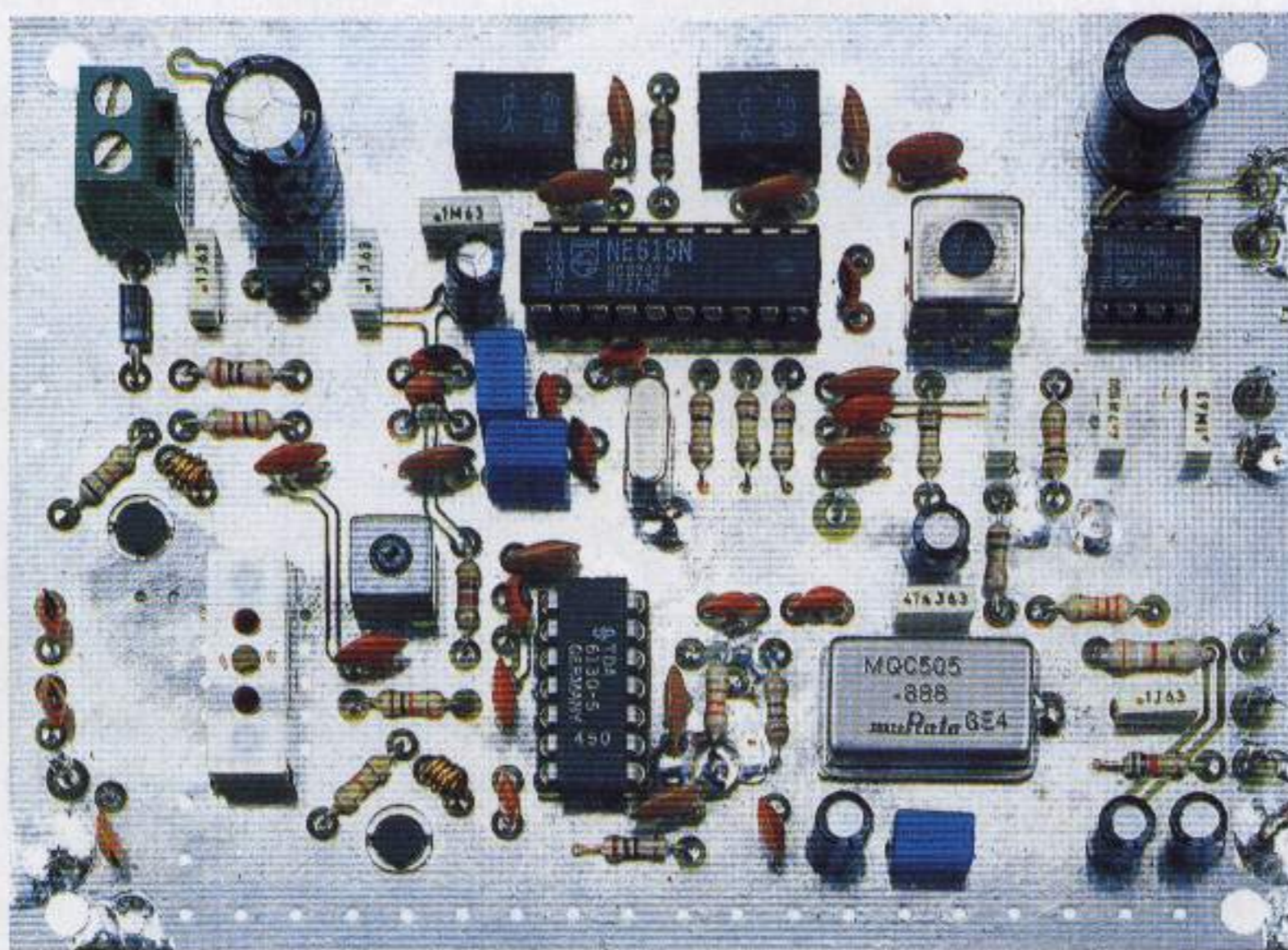
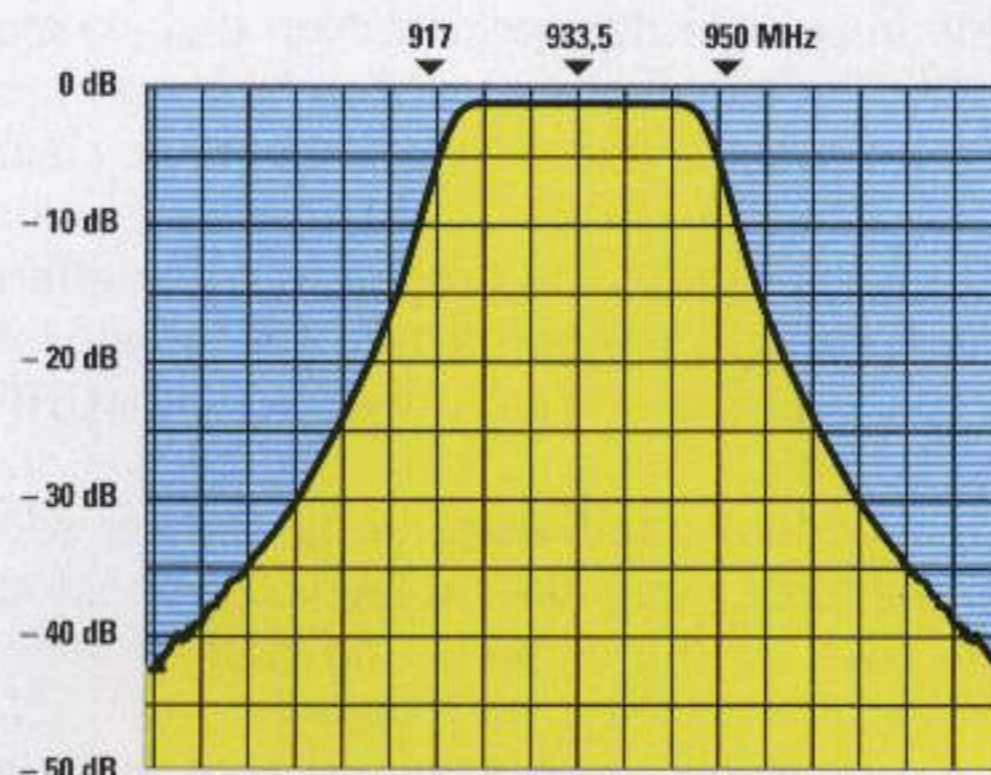


Fig.3 Come si presenta a montaggio completato la scheda del ricevitore idoneo a captare tutte le frequenze da 917 a 950 MHz.

uno stadio oscillatore **molto stabile** su questa gamma di frequenze, quindi per evitare fallimenti abbiamo optato per un **VCO** sempre della Murata.

Il **VCO** che abbiamo utilizzato (vedi fig.9) è uno **stadio oscillatore** che ci permette di ottenere sulla sua uscita una frequenza molto stabile, che possiamo variare da un minimo di **872 MHz** fino ad un massimo di **905 MHz** applicando semplicemente sul piedino **TUNE** una tensione variabile da **1,5 a 4 volt**.

Con un filtro **Gigafil** e con questo **VCO** tutti saranno in grado di realizzare con estrema facilità un completo ricevitore supereterodina **UHF**.

#### SCHEMA ELETTRICO

Come potete vedere in fig.6 per realizzare questo ricevitore occorrono **4 integrati** e **2 transistor**.

Il segnale captato dall'antenna raggiunge la **Base** di **TR1** che provvede ad amplificarlo.

Il segnale presente sul suo **Collettore** viene applicato sull'ingresso del filtro **Gigafil**. Da qui il segnale viene inviato sulla **Base** del transistor **TR2** per essere nuovamente amplificato.

È sottinteso che questo transistor amplifica le sole frequenze che il **filtro** lascia passare, cioè quelle comprese tra i **917** e i **950 MHz**.

Il segnale amplificato che si preleva dal **Collettore** di **TR2** viene trasferito sul piedino d'ingresso **7** di **IC2**, un integrato **miscelatore** siglato **TDA.6130** in grado di lavorare fino a **1 GHz**.

Tutte le frequenze dei **917-950 MHz** devono ora essere convertite in una frequenza fissa di **45 MHz** e per ottenere questa conversione è necessario applicare sul piedino **13** di **IC2** una frequenza variabile da **872 a 905 MHz**.

Queste frequenze vengono prelevate dal piedino **out** (uscita) del **VCO** ed applicate tramite i condensatori **C21-C20** sul piedino **13** di **IC2**.

Per variare la frequenza del **VCO** da **872** a **905 MHz** applichiamo sul piedino **Tune** una tensione **positiva** variabile da **1,5 volt** a **4 volt** che preleviamo dal cursore del potenziometro **R7**.

Il potenziometro **R7** deve essere un **multigiri**, perché, come voi stessi vi accorgete, basta ruotarlo di **mezzo giro** per portarsi subito fuori sintonia.

Le frequenze dei **917-950 MHz** vengono convertite da **IC2** sulla frequenza fissa di **45 MHz**, che viene prelevata dal suo piedino d'uscita **2** ed applicata sul primario della **MF1** sintonizzata sui **45 MHz**. Dal secondario della **MF1** la frequenza viene applicata sui piedini d'ingresso **1-2** dell'integrato siglato **IC3**, un **NE.615** che, come molti sanno già, è un completo ricevitore **FM**.

Infatti, come potete vedere in fig.5, al suo interno sono presenti:

- uno stadio preamplificatore **RF**
- uno stadio oscillatore
- uno stadio miscelatore
- uno stadio amplificatore **MF**
- uno stadio rivelatore **FM**

Sottraendo a questa frequenza di **45 MHz** quella generata dal quarzo da **44,5454 MHz** (vedi **XTAL**), collegato sul piedino **4**, che assieme al piedino **3** fa capo ad uno stadio oscillatore interno, possiamo prelevare sul piedino d'uscita **20** una frequenza di:

$$45 - 44,5454 = 0,4546 \text{ MHz}$$

corrispondenti a **454,6 kilohertz**, valore che possiamo arrotondare a **455 KHz**.

Fig.4 Schema interno di **IC2**, cioè dell'integrato tipo **TDA.6130** utilizzato per convertire le frequenze da **917-950 MHz** sul valore fisso di **45 MHz**.

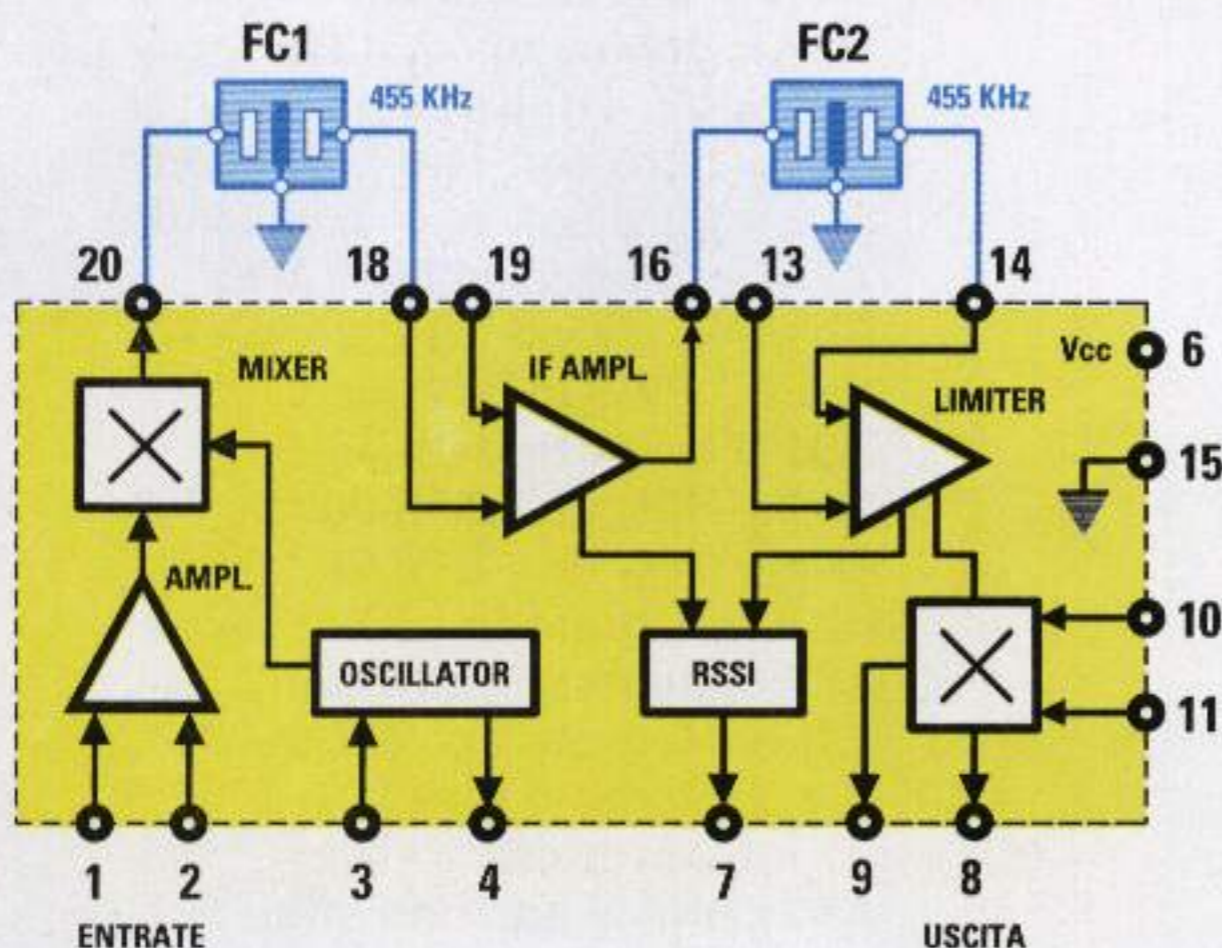
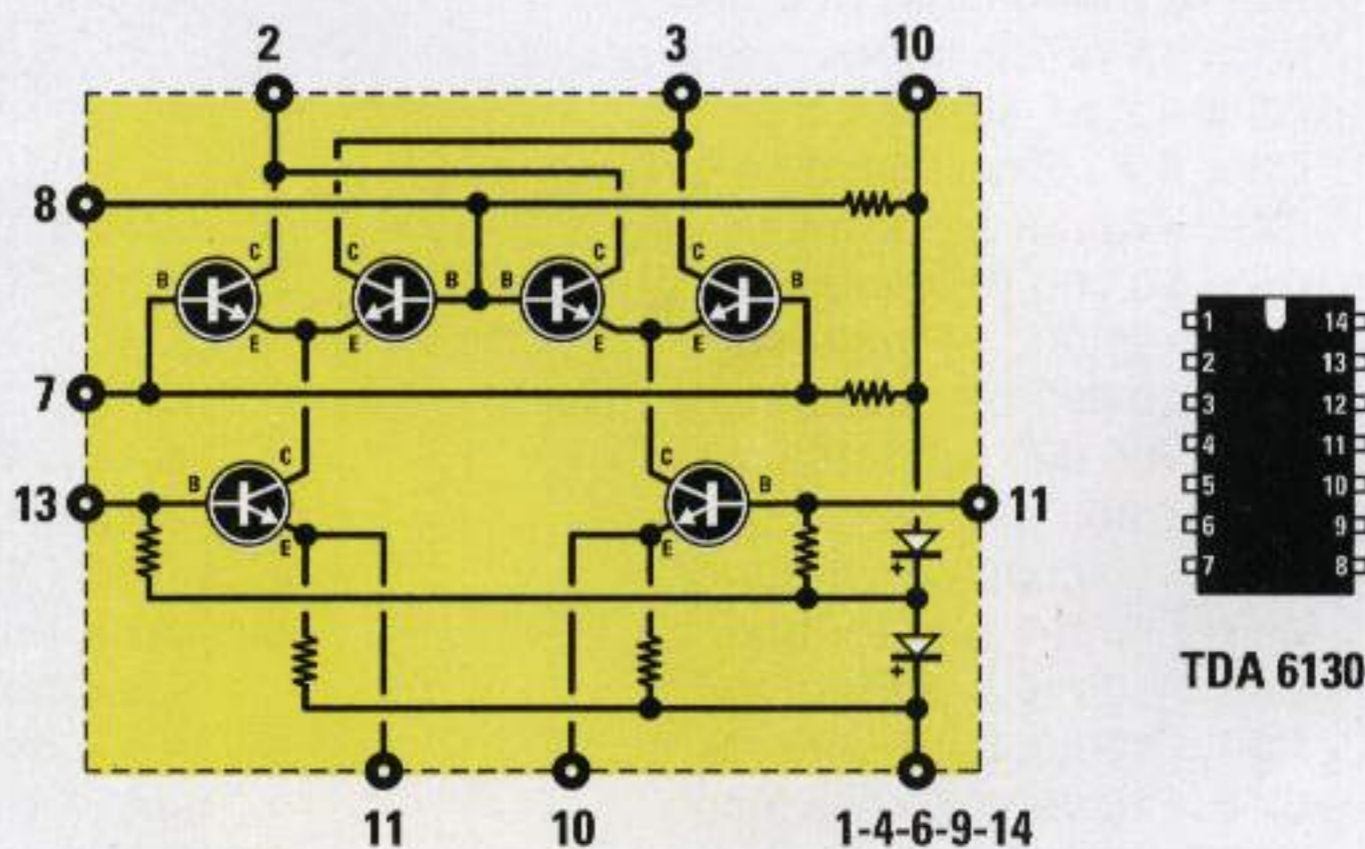
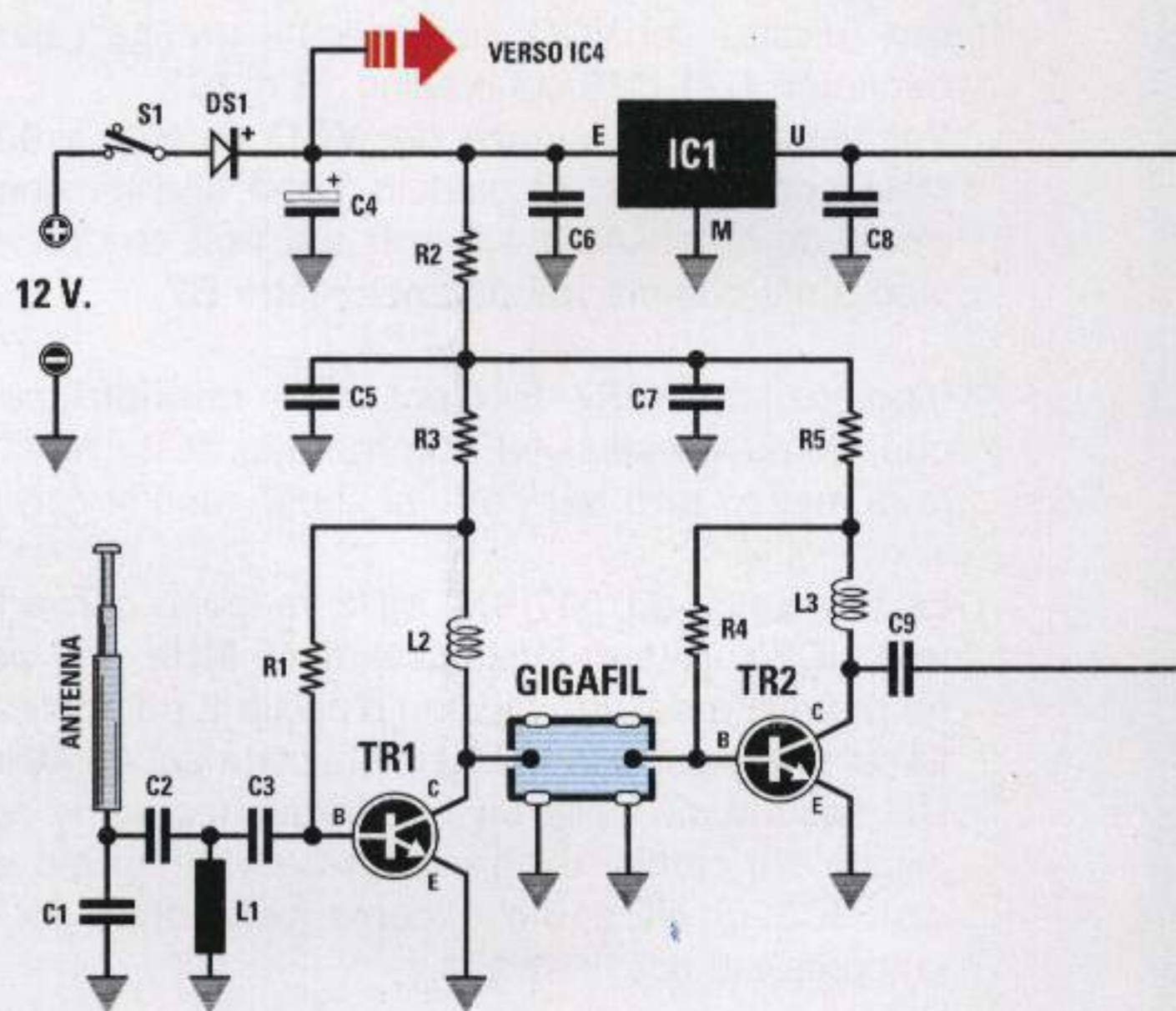


Fig.5 Schema a blocchi interno dell'integrato **IC3** siglato **NE.615** utilizzato per convertire i **45 MHz** sulla frequenza fissa di **455 KHz** e per demodulare i segnali **FM**.

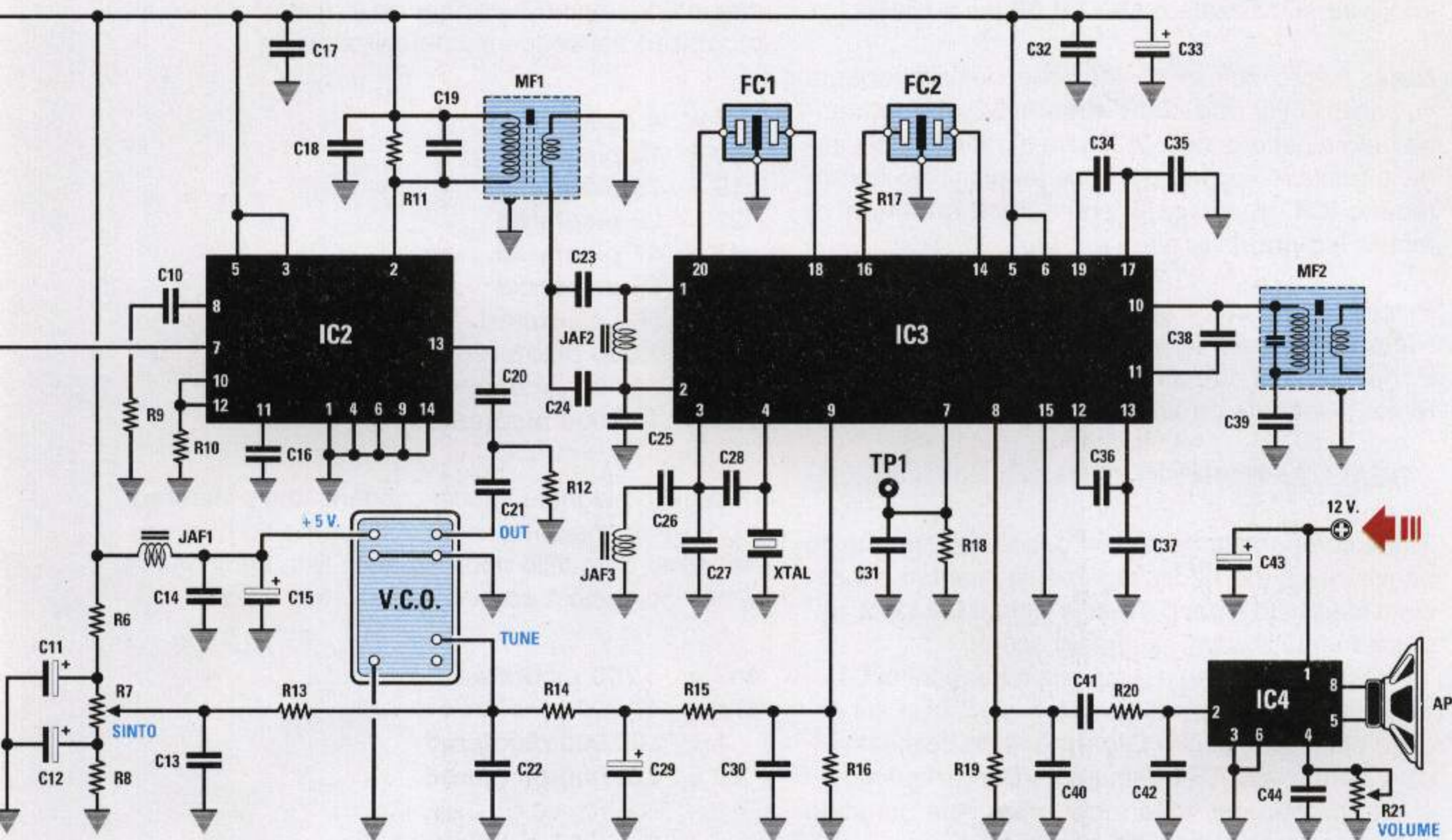
## ELENCO COMPONENTI LX.1372

R1 = 68.000 ohm  
 R2 = 10 ohm  
 R3 = 1.000 ohm  
 R4 = 47.000 ohm  
 R5 = 1.000 ohm  
 R6 = 3.900 ohm  
 R7 = 10.000 ohm pot. 20 giri  
 R8 = 5.600 ohm  
 R9 = 10 ohm  
 R10 = 220 ohm  
 R11 = 4.700 ohm  
 R12 = 100 ohm  
 R13 = 22.000 ohm  
 R14 = 150.000 ohm  
 R15 = 100.000 ohm  
 R16 = 100.000 ohm  
 R17 = 5.600 ohm  
 R18 = 100.000 ohm  
 R19 = 100.000 ohm  
 R20 = 10.000 ohm  
 R21 = 1 Megaohm pot. lin.  
 C1 = 15 pF ceramico  
 C2 = 4,7 pF ceramico  
 C3 = 4,7 pF ceramico  
 C4 = 470 mF elettrolitico  
 C5 = 10.000 pF ceramico  
 C6 = 100.000 pF poliestere  
 C7 = 10.000 pF ceramico  
 C8 = 100.000 pF poliestere  
 C9 = 1.000 pF ceramico  
 C10 = 100.000 pF ceramico  
 C11 = 10 mF elettrolitico  
 C12 = 10 mF elettrolitico  
 C13 = 100.000 pF poliestere  
 C14 = 10.000 pF ceramico  
 C15 = 10 mF elettrolitico  
 C16 = 100.000 pF ceramico  
 C17 = 10.000 pF ceramico  
 C18 = 100.000 pF ceramico  
 C19 = 56 pF ceramico  
 C20 = 1.000 pF ceramico  
 C21 = 1.000 pF ceramico  
 C22 = 47.000 pF poliestere  
 C23 = 56 pF ceramico  
 C24 = 560 pF ceramico  
 C25 = 100.000 pF ceramico  
 C26 = 1.000 pF ceramico  
 C27 = 22 pF ceramico  
 C28 = 10 pF ceramico  
 C29 = 10 mF elettrolitico  
 C30 = 100.000 pF ceramico  
 C31 = 100.000 pF ceramico  
 C32 = 100.000 pF poliestere  
 C33 = 47 mF elettrolitico  
 C34 = 100.000 pF ceramico  
 C35 = 100.000 pF ceramico  
 C36 = 100.000 pF ceramico  
 C37 = 100.000 pF ceramico



C38 = 10 pF ceramico  
 C39 = 100.000 pF ceramico  
 C40 = 10.000 pF ceramico  
 C41 = 220.000 pF poliestere  
 C42 = 4.700 pF poliestere  
 C43 = 470 mF elettrolitico  
 C44 = 100.000 pF poliestere  
 L1 = bobina strip-line  
 L2 = bobina mod. L.1372  
 L3 = bobina mod. L.1372  
 JAF1 = impedenza 10 microhenry  
 JAF2 = impedenza 0,22 microhenry  
 JAF3 = impedenza 3,3 microhenry  
 MF1 = bobina tipo L.1318  
 MF2 = MF 470 KHz nera  
 FC1 = filtro cer. tipo SFH 455/B  
 FC2 = filtro cer. tipo SFH 455/B  
 XTAL = quarzo 44,5454 MHz  
 GIGAFIL = mod. DFC 3R933  
 V.C.O. = VCO 900 MHz  
 DS1 = diodo tipo 1N.4007  
 TR1 = NPN tipo BFR.90  
 TR2 = NPN tipo BFR.90  
 IC1 = integrato tipo MC. 78L05  
 IC2 = integrato tipo TDA 6130  
 IC3 = integrato tipo NE 615 N  
 IC4 = integrato tipo TDA 7052 B  
 S1 = interruttore  
 ANTENNA = antenna stilo  
 AP = altoparlante 8 ohm

Nota: le resistenze utilizzate in questo circuito sono tutte da 1/4 di watt.



**Fig.6** Schema elettrico del ricevitore per telefoni e ponti radio dei cellulari. Il terminale TP1 posto sotto a IC3 è un "test point". Collegando a TP1 e alla massa un tester posto sulla portata 3 volt fondo scala CC leggerete, in assenza di segnale, una tensione di circa 0,8 volt. Non appena capterete un segnale questa tensione dovrebbe salire a circa 2 volt; pertanto, se notate che risulta minore dovrete ruotare di mezzo giro il nucleo della MF1 fino a far salire questa tensione verso il suo massimo che si aggira sui 2 volt.

Il segnale convertito sui **455 KHz** viene applicato sul piedino d'ingresso **18** dello stadio amplificatore di **MF** interno, facendolo passare attraverso il filtro ceramico **FC1** per aumentare la **selettività**.

Il segnale amplificato dei **455 KHz** presente sul piedino d'uscita **16** viene applicato sul piedino **14** passando attraverso un secondo filtro siglato **FC2** sempre da **455 KHz**.

Poiché il piedino **14** fa capo ad uno stadio **limitatore/rivelatore FM**, il nostro segnale viene rivelato e sul piedino **8** ritroviamo un segnale di **BF** che viene amplificato in potenza dall'integrato siglato **TDA.7052/B** (vedi **IC4**).

Dai piedini d'uscita **8-5** di questo integrato, che vi abbiamo presentato sulla rivista **N.190** a pag.72, possiamo prelevare una potenza di **1 watt**, che è più che sufficiente per pilotare un altoparlante.

Per completare la descrizione aggiungiamo che le due resistenze **R14-R15** che collegano il piedino **9** di **IC3** al piedino **Tune** del **VCO** ci hanno consentito di dotare il ricevitore di un efficiente **Controllo Automatico di Frequenza (CAF)**.

Quando viene sintonizzato un qualsiasi segnale, sul piedino **9** di **IC3** risulta presente una tensione che carica il condensatore elettrolitico **C29**.

Se per un qualsiasi motivo il segnale dovesse slittare di frequenza e questa tensione dovesse scendere di livello, automaticamente varierà la frequenza del **VCO** in modo da tenere sempre agganciata la frequenza su cui ci eravamo sintonizzati.

Per alimentare questo ricevitore applichiamo sui morsetti, visibili sulla sinistra dello schema elettrico, una tensione di **12 volt** che possiamo prelevare dalla batteria dell'auto oppure da un piccolo alimentatore stabilizzato alimentato direttamente dalla tensione di rete dei **220 volt**.

Poiché gli integrati **IC2-IC3** ed il **VCO** richiedono per la loro alimentazione una tensione stabilizzata di **5 volt**, abbiamo inserito nel circuito il minuscolo integrato stabilizzatore **MC.78L05** (vedi **IC1**).

**Nota:** coloro che in sostituzione dell'altoparlante volessero utilizzare una **cuffia** da **32 ohm** potranno farlo a patto di **non** collegare al metallo del pannello frontale o posteriore i due terminali **8-5** dell'integrato **IC4**. In pratica la presa **Jack femmina** va tenuta **isolata** dalla massa.

Poiché tutte le cuffie sono **stereo**, ricordate di **cor-tocircuitare** nello spinotto jack femmina i terminali che vanno ai due auricolari, diversamente ascolterete il segnale da un solo auricolare.

### REALIZZAZIONE PRATICA

Tutti i componenti necessari per realizzare questo ricevitore vanno necessariamente montati sul circuito stampato a doppia faccia siglato **LX.1372**, appositamente studiato a questo scopo.

Tanto per portare un esempio la microbobina **L1** utilizzata come filtro **passa-alto** è già incisa sul circuito stampato, il filtro **Gigafil** è stato collocato vicino al transistor **TR1**, mentre il **VCO** è alquanto distante proprio per evitare che il segnale generato possa entrare sullo stadio d'ingresso.

Potete iniziare il montaggio inserendo nello stampato i tre zoccoli per gli integrati **IC2-IC3-IC4** e, dopo aver stagnato tutti i piedini, potete continuare stagnando i terminali delle due microbobine **L2-L3** formate da 4 spire, che trovate incluse nel kit.

Completata questa operazione montate tutte le **resistenze**, quindi il diodo **DS1** rivolgendo il lato contornato da una **fascia bianca** verso il basso.

Ora potete iniziare a collocare nelle relative sedi i condensatori **ceramici** controllando attentamente il loro valore capacitivo.

Poiché sul loro corpo il valore della capacità è espresso con un **numero** diverso da quello riportato nell'elenco dei componenti, per evitare fraintendimenti riportiamo il **codice** ed il relativo valore in **picofarad** dei condensatori utilizzati:

4.7	=	4,7 picofarad
10	=	10 picofarad
15	=	15 picofarad
22	=	22 picofarad
47	=	47 picofarad
56	=	56 picofarad
561	=	560 picofarad
102	=	1.000 picofarad
103	=	10.000 picofarad
104	=	100.000 picofarad

Di seguito staginate i pochi condensatori **poliesteri** e poiché anche questi hanno sul corpo un **numero** differente da quello riportato nella lista componenti, ne riportiamo il **codice** ed il relativo **valore**:

4n7	=	4.700 picofarad
47n	=	47.000 picofarad
.1	=	100.000 picofarad
.22	=	220.000 picofarad

Concluso il montaggio di questi condensatori, passate alle tre impedenze **JAF1**, normalmente racchiuse dentro un involucro di colore **blu**.

Le sigle segnalate sul loro involucro indicano la loro capacità espressa in **microhenry**:

0.22	è l'impedenza	<b>JAF2</b>
3.3	è l'impedenza	<b>JAF3</b>
10	è l'impedenza	<b>JAF1</b>

Ora potete inserire il filtro **Gigafil** in prossimità del transistor **TR1** e per quanto riguarda il suo verso non dovete preoccuparvi perché è **simmetrico**.



**Fig.7** Se volete ascoltare in cuffia anziché in altoparlante, dovrete collegare i due fili ad una presa jack femmina, tenendola **ISOLATA** dalla massa del ricevitore.

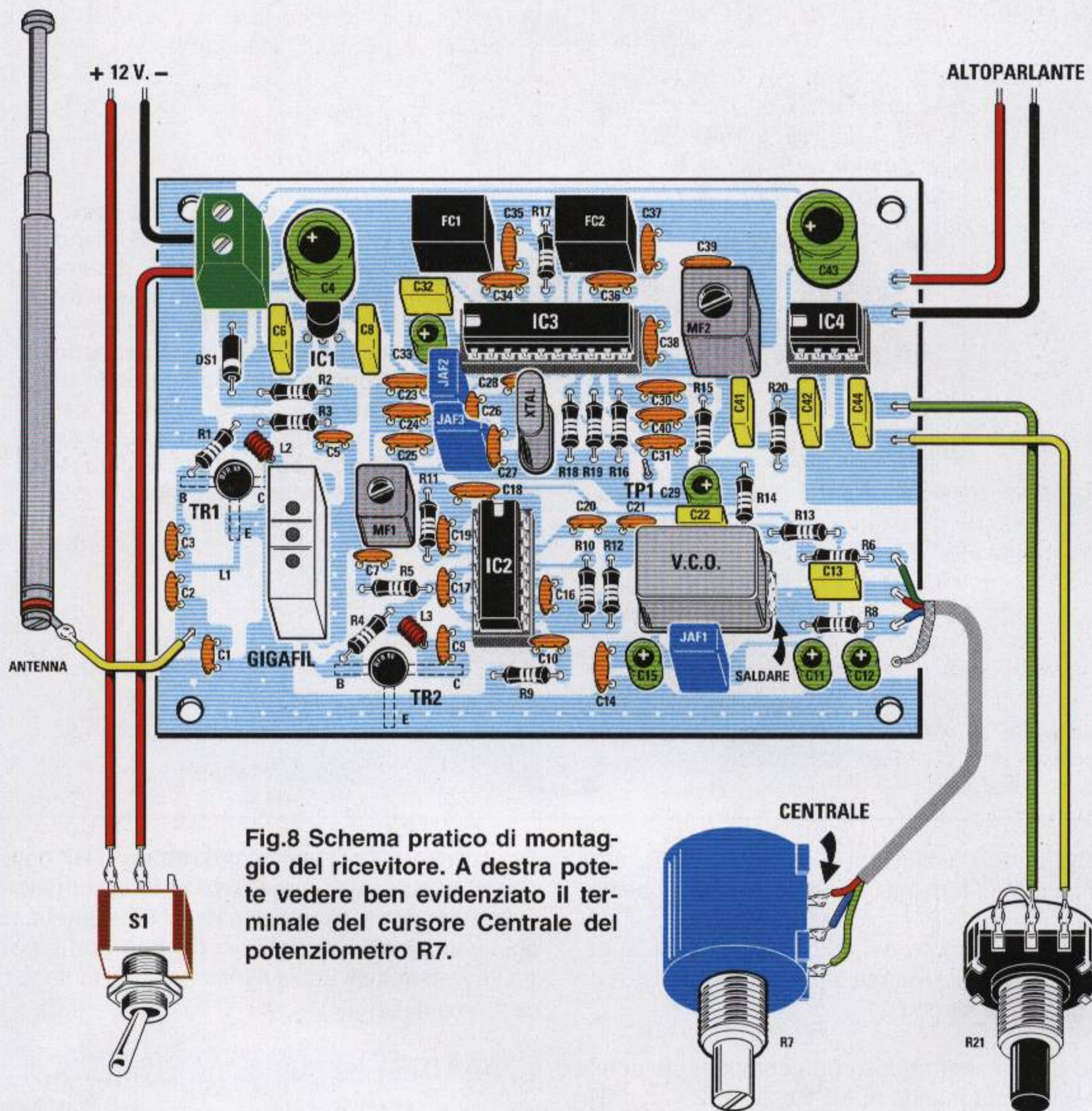


Fig.8 Schema pratico di montaggio del ricevitore. A destra potete vedere ben evidenziato il terminale del cursore Centrale del potenziometro R7.

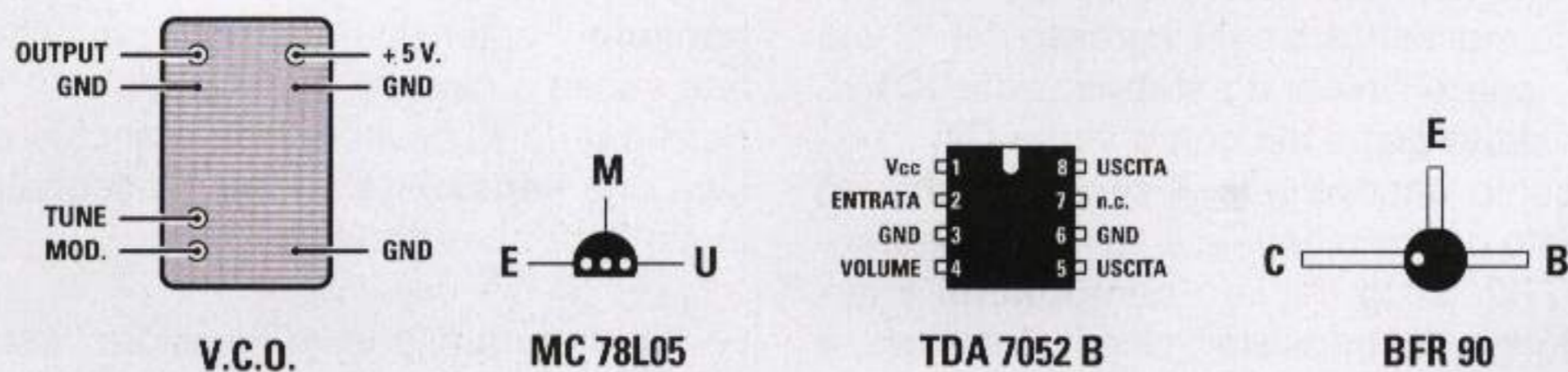


Fig.9 Connessioni del VCO della Murata e dell'integrato 78L05 viste da sotto e quelle dell'integrato TDA.7052/B e del transistor BFR.90 viste da sopra. Come potete vedere in fig.8, i due transistor BFR.90 devono essere saldati sul lato rame del circuito stampato rivolgendo il terminale Collettore, che risulta più lungo, verso destra.





**Fig.10** Lo stampato del ricevitore andrà fissato sul piano del mobile tramite 4 distanziatori plastici con base autoadesiva. Per fissare il piccolo altoparlante sul pannello frontale del mobile, potete usare due o tre gocce di cementatutto o di collante al silicone, oppure una squadretta metallica bloccandola nei fori anteriori.

Il **VCO** invece, collocato in basso a destra sullo stampato, ha i terminali sfalsati e quindi è obbligato ad entrare nei fori solo nel giusto verso. L'involucro metallico del corpo del **VCO** deve essere collegato alla **massa** del circuito stampato con una goccia di stagno.

Dopo aver inserito questi due componenti, potete proseguire staginando la **MF1** e la **MF2**, i due filtri ceramici **FC1** e **FC2**, per concludere con il quarzo da **44,5454 MHz**.

Come ultimi componenti inserite i condensatori **elettrolitici**, la **morsetti** per l'ingresso dei 12 volt di alimentazione e l'integrato stabilizzatore **IC1** rivolgendo la parte piatta del corpo verso **C4**.

A questo punto capovolgete il circuito stampato perché dal lato opposto dovete staginare i due transistor **TR1-TR2**. Visto dal lato **componenti** il terminale più lungo dei transistor, cioè il **Collettore**, è rivolto verso **destra** (vedi fig.8).

Dopo aver inserito negli zoccoli i tre integrati rivolgendo la loro tacca di riferimento a **U** come visibile nello schema pratico di fig.8, potrete staginare i fili che dai terminali dello stampato vanno ai due potenziometri **R7-R21**.

Per collegare il potenziometro **multigiri R7** dovete usare un corto spezzone di cavetto schermato trifilare, tenendo presente che nei potenziometri multigiri il terminale **centrale** del cursore **non** è posto tra i due terminali, ma sul terminale più lontano dal perno (vedi fig.8).

## TARATURA

Terminato il montaggio del ricevitore, se in sostituzione dell'antenna applicate provvisoriamente un corto spezzone di filo lungo **10-15 cm** e ruotate **lentamente** il potenziometro della sintonia **R7**, inizierete subito a captare dei segnali.

Poiché però il ricevitore **non** è ancora stato tarato, avrà una **sensibilità** ridotta e il segnale che udrete risulterà pure **distorto**.

Per la taratura di questo ricevitore basta un comune **tester** commutato sulla portata **3 volt** fondo scala **CC**.

I puntali vanno collegati tra il terminale **TP1**, posto vicino a **C31**, e la **massa**.

In assenza di segnale su questo terminale rileve-

rete una tensione di circa **0,8 volt**, ma non appena vi sintonizzerete sul segnale di un **ponte** o di un telefono cellulare vedrete questa tensione salire oltre gli **1,5 volt**.

Con un cacciavite ruotate di **mezzo giro** in senso orario o antiorario il **nucleo** della bobina **MF1** posta vicino al filtro **Gigafil** fino a far salire il valore della tensione verso il suo massimo, che normalmente si aggira sui **2 volt** circa.

Ottenuta questa condizione il ricevitore risulta già tarato per la sua massima **sensibilità**, ma non per la minima distorsione.

Questa seconda taratura va fatta ad **orecchio**, quindi dopo aver sintonizzato un segnale ruotate in senso orario o antiorario il nucleo della **MF2**, posta vicino a **IC3-IC4**, fino a quando non trovate quella **sol**a posizione in cui il segnale si sente senza nessuna distorsione.

### FISSAGGIO all'interno del MOBILE

Per questo ricevitore abbiamo preparato un apposito mobile plastico completo di mascherina frontale forata e serigrafata.

Sul pannello anteriore vanno fissati il piccolo altoparlante, il potenziometro multigiri della sintonia e quello del volume.

Sul pannello posteriore dovete praticare un solo foro per consentire ai due fili di colore **rosso/nero** dell'alimentazione di uscire. Se poi vorrete predisporlo per l'ascolto in **cuffia**, dovete effettuare un secondo foro per la presa jack.

L'antenna a stilo deve essere fissata sul coperchio del mobile e, una volta decisa la posizione in cui volete fissarla, dovete fare un piccolo foro.

Per assicurare il circuito stampato al mobile usate i distanziatori in plastica con base autoadesiva che trovate inseriti nel kit.

Chi volesse alimentare il ricevitore con la tensione di rete dei 220 volt potrà trovare tra i nostri kit un piccolo alimentatore da **12 volt-0,5 amper** cercando di sfruttare lo spazio rimasto disponibile all'interno del mobile.

A questo proposito possiamo consigliarvi il kit presentato sulla rivista N.35/36 (ristampata nel volume N.6) siglato **LX.92**.

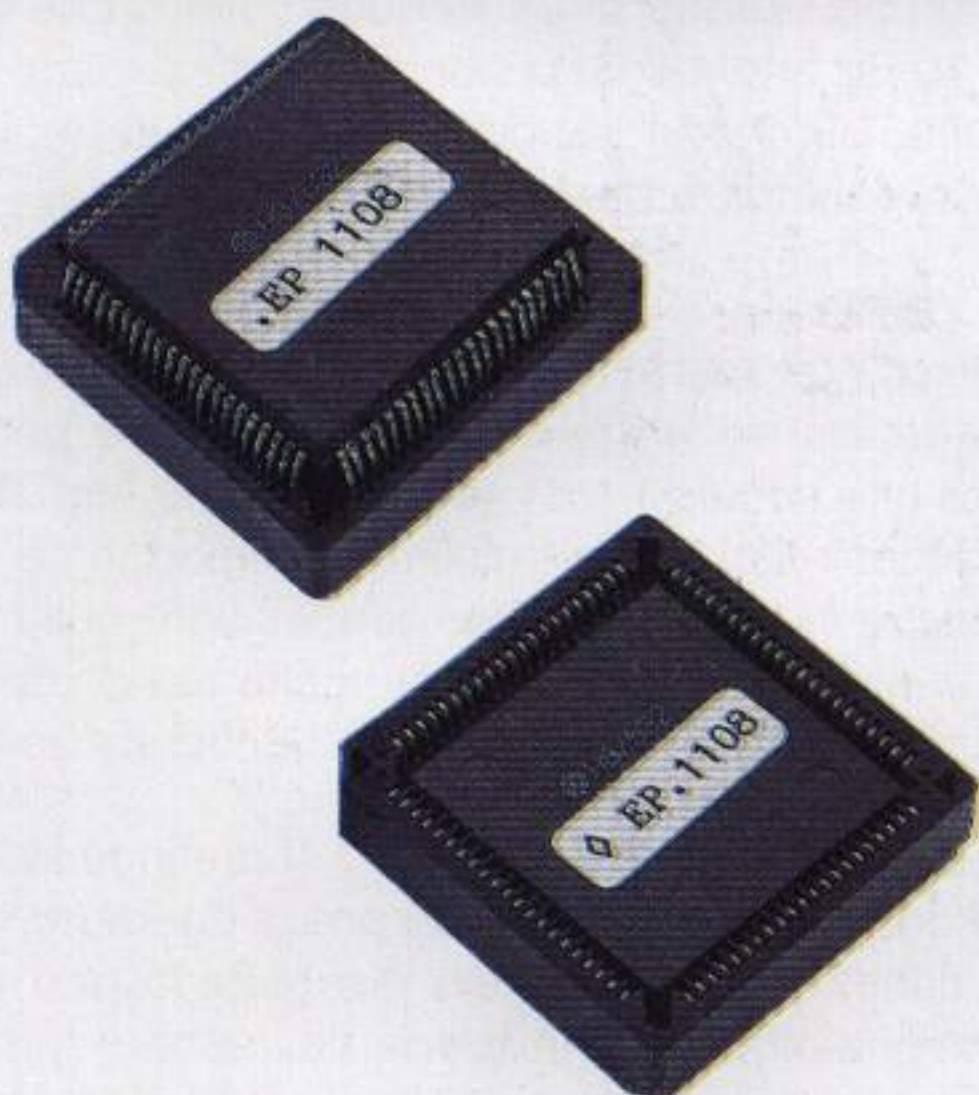
### COSTO di REALIZZAZIONE

Tutti i componenti necessari per la realizzazione di questo ricevitore **LX.1372** (vedi figg.8-10), compresi circuito stampato, filtro Gigafil - VCO, altoparlante, potenziometro multigiri, antenna a stilo, più un mobile plastico completo di pannello frontale forato e serigrafato ..... L. 175.000

Costo del circuito stampato **LX.1372** ... L. 12.900

Tutti i prezzi sono già comprensivi di **IVA**.  
Coloro che richiedono il kit in **contrassegno**, con un ordine telefonico o tramite fax, dovranno aggiungere le sole spese postali richieste dalle P.T.

### UN MONTAGGIO che ha dell'incredibile...



I nostri tecnici che si dedicano alla riparazione dei kits, oramai non si meravigliano più degli errori che involontariamente molti commettono, tranne in rari casi come quello che sottoponiamo qui alla vostra attenzione e che, a nostro giudizio, ha veramente dell'incredibile.

Come potete vedere nella figura in alto, un lettore ha sollevato gli 84 piedini dello zoccolo e li ha saldati sui terminali dell'integrato. Peccato che non ha posizionato i quattro lati dell'integrato nel giusto verso, cortocircuitando anche più piedini. Come vi facciamo vedere nella figura in basso, il corpo di questi integrati va premuto all'interno dello zoccolo.



# UN FREQUENZIMETRO

Se vi serve un sensibile e affidabile frequenzimetro digitale a 8 cifre in grado di leggere qualsiasi frequenza, partendo da un minimo di 10 Hertz fino a raggiungere un massimo di 2 Gigahertz, montate questo semplice kit. Dei due ingressi disponibili, uno serve per leggere tutte le frequenze da 10 Hz a 10 MHz e l'altro da 10 MHz fino a 2 GHz.

La maggior parte dei frequenzimetri digitali reperibili in commercio è ideata e costruita per misurare un range di frequenze comprese tra i **10 Hz** ed un massimo di **100 - 300 - 500 MHz**.

Quando si trova un frequenzimetro in grado di leggere fino a **1 Gigahertz**, presenta solitamente la limitazione di **non** misurare le frequenze al di sotto dei **10 Megahertz**.

Per chi lavora in **BF** ed in **RF** non si tratta di un inconveniente da poco e per superarlo si finisce quasi sempre col procurarsi due strumenti di misura; soluzione questa senza dubbio piuttosto costosa.

I frequenzimetri in grado di leggere da **10 Hz** fino ad un massimo di **2 Gigahertz** sono per questo motivo particolarmente graditi e ricercati, eppure non è facile trovarli.

Nell'impossibilità di reperirli, gli hobbisti ed ancor più le piccole e medie industrie si sono rivolti a Nuova Elettronica per la loro progettazione, ben sa-

pendo che tutti gli strumenti da laboratorio che abbiamo realizzato oltre a funzionare in modo perfetto sono molto economici.

La progettazione di un frequenzimetro che misuri da **10 Hz** fino a **2 GHz** non presenta particolari difficoltà, purché si sappia quali integrati impiegare per raggiungere questa elevata frequenza.

Se osservate lo schema elettrico (vedi fig.2) non potrete che meravigliarvi della sua semplicità, ma non lasciatevi trarre in inganno, perché per ottenere uno schema così **semplice** sono stati necessari mesi di studio a tavolino avvicendati da prove pratiche in laboratorio per non lasciare nulla al caso: il disegno delle piste, la scelta dei componenti, la loro stessa disposizione sul circuito ecc.

Quando, ed è il nostro caso, ci si prefigge la realizzazione di uno strumento di precisione ad un prezzo contenuto, si comincia disegnando uno o due schemi elettrici, che in **teoria** dovrebbero funzionare; successivamente si realizza un idoneo **circuito stampato**, lo si incide e si montano i componenti.

Per quanto sulla **carta** tutto risulti perfetto, in **pratica** durante i collaudi può capitare di dover modificare i valori di qualche stadio o, a volte, di dover sostituire proprio l'integrato, perché quello scelto non risponde appieno alle esigenze del circuito. Dal momento che si sostituisce anche un solo integrato, bisogna disegnare un secondo circuito stampato e procedere nuovamente ad un accurato collaudo, ed i tempi così si allungano.

Per farla breve, dopo diverse prove siamo giunti alla conclusione che era meglio separare lo stadio d'ingresso capace di leggere da **10 MHz** fino a **2 GHz** dal circuito stampato base e poiché con i componenti usati comunemente non si riuscivano a leggere le frequenze oltre i **1.000 MHz**, abbiamo optato per un circuito in tecnologia **SMD**.

Tutto ciò è vero, ma il corretto funzionamento dell'integrato implica che si rispettino quantomeno altri due presupposti:

- 1 – il segnale da applicare sul piedino d'ingresso **28** deve avere un'ampiezza non minore di **4 volt**,
- 2 – la massima frequenza che si vuole misurare non deve superare i **10-11 MHz**.

Per rispettare la prima condizione abbiamo preamplificato il segnale di quel tanto necessario ad ottenere un **livello logico 1** che raggiunga un valore di **5 volt positivi**.

Un poco più complicato è stato superare il limite sulla lettura. Poiché volevamo leggere oltre i **10**

# digitale che **LEGGE** fino a **2 GHz**

## SCHEMA ELETTRICO

Iniziamo la descrizione dello schema elettrico (vedi fig.2) esaminando innanzitutto l'integrato siglato **IC4**, un **ICM.7216D** costruito dalla Intersil.

Si tratta di un completo **frequenzimetro digitale** in grado di pilotare in **multiplexer** ben **8 display** a **catodo comune**.

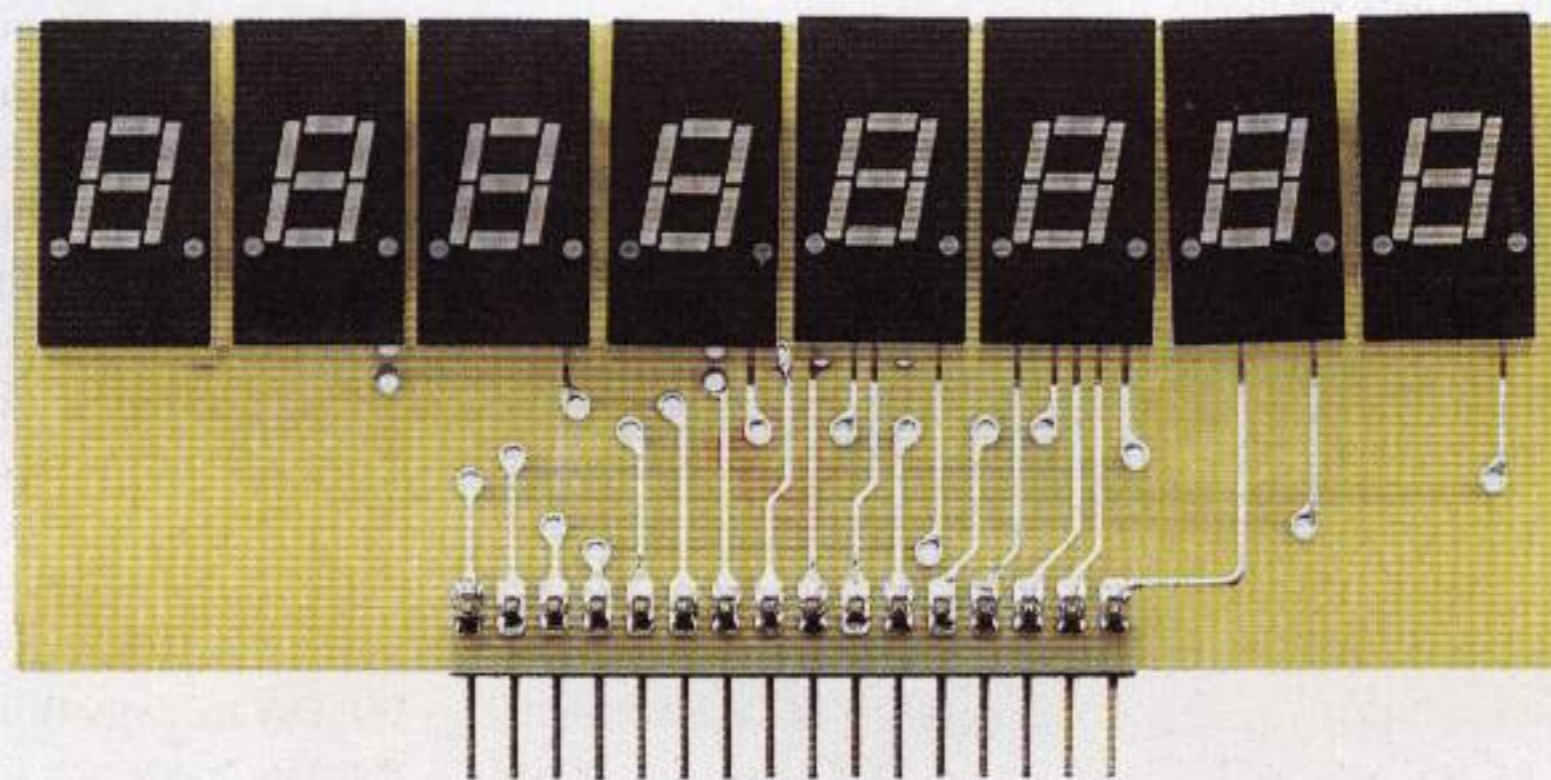
La Casa Costruttrice precisa che basta applicare sul piedino d'ingresso **28** una frequenza, quindi scegliere la **base dei tempi** di **0,1-1-10 secondi** tramite il commutatore **S2**, perché sui display appaia l'esatta frequenza applicata sul suo ingresso.

**MHz** e fino ai **2 GHz**, abbiamo dovuto utilizzare un **prescaler**, che provvedesse a dividere queste elevate frequenze su valori inferiori ai **10 MHz**.

Nel progettare il **prescaler** si è presentato però un **terzo** problema, costituito dal fatto che tutti gli integrati idonei a lavorare fino ai **2 GHz** sono costruiti in **SMD** ed inoltre presentano l'inconveniente di **non dividere per 1.000**, ma per **512**, cioè per un numero che non è una potenza di 10.

Quest'ultimo problema è stato risolto utilizzando per la **base dei tempi** due diversi quarzi, uno da **10 MHz** (vedi **XTAL1**) per poter leggere tutte le fre-

**Fig.1** Foto della scheda di lettura come si presenta a montaggio ultimato. Gli **8 display** ad alta luminosità sono di colore verde.



quenze comprese tra i **10 Hz** e i **10 MHz** ed uno da **9,765625 MHz** (vedi **XTAL2**) per poter leggere tutte le frequenze dai **10 MHz** ai **2 GHz**.

Tralasciamo adesso la **base** dei **tempi** e prendiamo in considerazione lo **stadio d'ingresso** progettato per leggere le frequenze da **10 Hz** a **10 MHz**, evidenziato nello schema dalla scritta **Entrata 1**.

Il segnale applicato su questo ingresso raggiunge, tramite il condensatore **C1**, il **Gate** del fet **FT1** per essere preamplificato.

Il transistor **PNP** siglato **TR1** collegato al terminale **Drain** del fet ci permette di ottenere una tensione **fissa** positiva di circa **3 volt**, necessaria a polarizzare il piedino d'ingresso **16** del primo stadio amplificatore differenziale a larga banda siglato **IC1/A**.

Senza questa tensione di polarizzazione, il primo stadio **IC1/A** e i successivi **IC1/B-IC1/C** non sarebbero in grado di funzionare.

Poiché anche i fet e i transistor hanno una loro tolleranza, per ottenere questa tensione abbiamo collegato un **trimmer** (vedi **R3**) sulla **Base** di **TR1**, che, come vi spiegheremo nel seguito dell'articolo, dovrete **tarare**.

I diodi **DS1-DS2**, posti in opposizione di polarità sul **Gate** del fet **FT1**, provvedono a tosare entrambe le semionde **positive** e **negative** su un valore fisso di circa **0,7 volt picco/picco**, in modo da non danneggiare il fet.

Tenete presente che la massima tensione che si può applicare sulla **presa** d'ingresso si aggira sui **100 volt picco/picco**.

Tutte le frequenze comprese tra i **10 Hz** e i **10 MHz** vengono amplificate da **IC1/A - IC1/B - IC1/C** di circa 500 volte. Sul **Collettore** del transistor **TR3** si trova perciò un segnale ad **onda quadra**, che raggiunge un massimo di **5 volt** circa e che viene applicato sul piedino d'ingresso **4** del **nand IC2/A**, utilizzato come commutatore elettronico.

Spostando la leva del deviatore **S1** sulla posizione **10 MHz**, sul piedino **5** del nand **IC2/A** viene applicato un **livello logico 1**. Con queste condizioni il segnale ad onda quadra presente sul piedino **4** passa sul piedino d'uscita **6** per essere trasferito dal **nand IC2/C** sul piedino d'ingresso **28** dell'integrato **IC4**, che provvede a visualizzarlo sugli **8 display**. Sempre con il deviatore **S1** sulla posizione **10 MHz**, viene applicato un **livello logico 1** anche sui piedini **5-2** dei due nand **IC3/A-IC3/B** utilizzati come stadi oscillatori, pertanto il quarzo **XTAL1** da **10 MHz** inizia ad oscillare e il segnale ad onda quadra entra anche sul piedino **25** di **IC4** passando attraverso il diodo siglato **DS3**.

Lo stadio d'ingresso preamplificatore per i **10 Hz-10 MHz** è particolarmente sensibile, e lo dimostra il fatto che sui **dieci** prototipi che abbiamo montato abbiamo riscontrato i seguenti valori medi:

frequenza	volt efficaci	volt p/p
10 Hz - 1,5 MHz	2,5 millivolt	7 millivolt
1,6 MHz - 7 MHz	3,5 millivolt	10 millivolt
8 MHz - 10 MHz	10 millivolt	28 millivolt

Come accennato all'inizio, per misurare le frequenze da **10 MHz** a **2 GHz** abbiamo optato per un **prescaler** realizzato con componenti in **SMD** e quindi questo stadio vi verrà fornito già montato. Per distinguerlo, il suo schema elettrico è stato racchiuso nel disegno in un rettangolo **azzurro**.

Il segnale applicato sull'ingresso, evidenziato dalla scritta **Entrata 2**, raggiunge tramite i condensatori **C25-C26** il preamplificatore monolitico siglato **IC8**.

**Fig.2 Schema elettrico del frequenzimetro completo dello stadio in SMD che vi forniremo già montato. L'elenco componenti e lo stadio di alimentazione sono raffigurati entrambi nella pagina successiva.**

Questo minuscolo preamplificatore è in grado di amplificare di **25 dB** qualsiasi frequenza partendo da **1 MHz** fino a **2,5 GHz**.

I diodi **DS6-DS7**, posti in opposizione di polarità sul suo ingresso, provvedono a tosare entrambe le semionde **positive** e **negative** su un valore di circa **0,7 volt picco/picco** in modo da non danneggiare il preamplificatore.

Su questo ingresso non è possibile applicare segnali che superino i **10 volt picco/picco**.

Tutte le frequenze amplificate da **IC8** vengono applicate sul piedino d'ingresso **1** del divisore **IC9**, che le divide per **512 volte**.

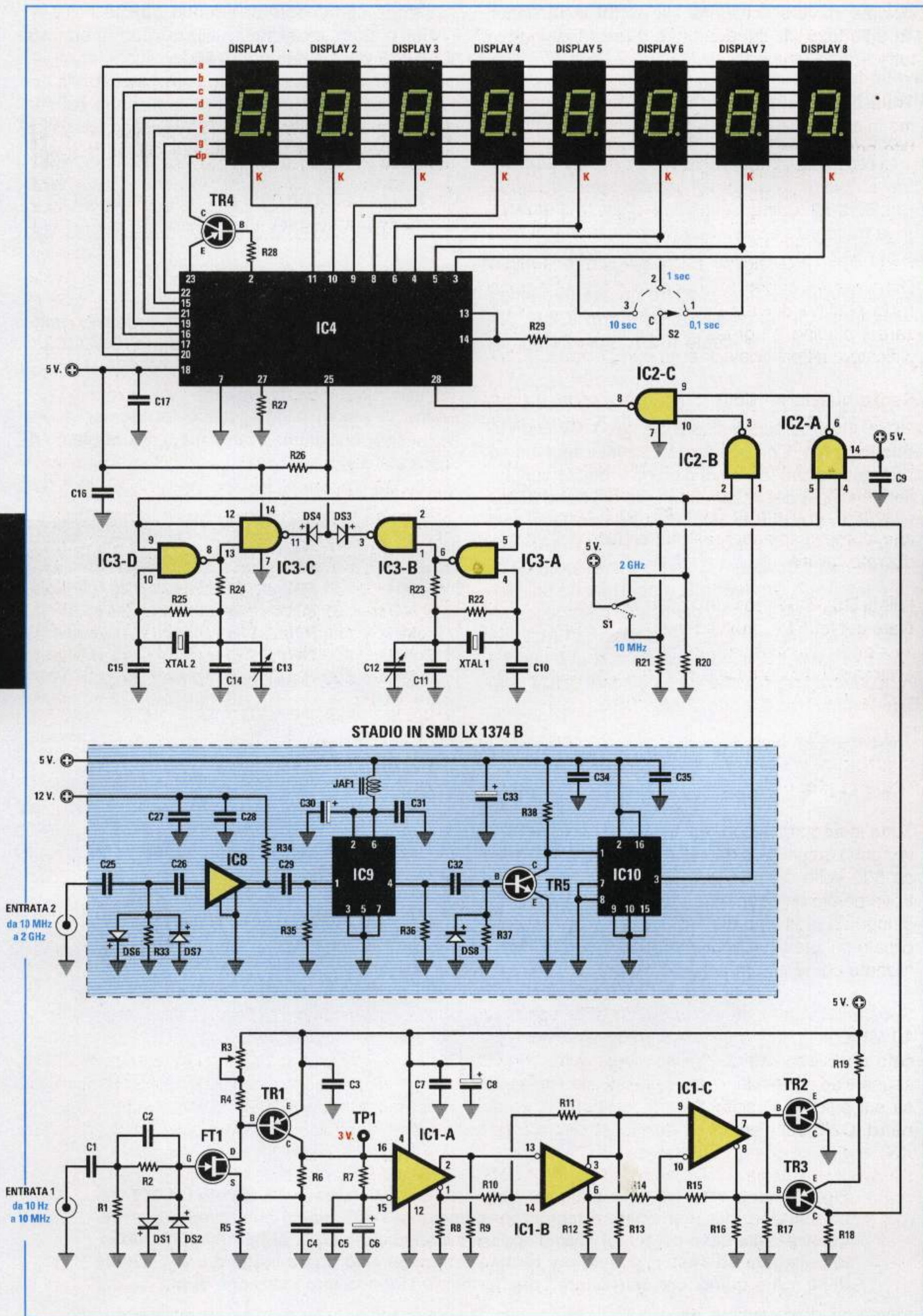
Applicando sull'ingresso una frequenza di **2 GHz**, sul piedino d'uscita **4** di questo integrato ritroviamo una frequenza di **3,90625 MHz**, che potremmo già applicare sul piedino d'ingresso **28** di **IC4**, se i suoi livelli logici fossero **TTL**.

Poiché questo divisore fornisce in uscita questi valori di tensione:

**livello logico 0 = 2 volt positivi**

**livello logico 1 = 3 volt positivi**

per convertire le tensioni in un livello logico **TTL**



abbiamo dovuto collegare sull'uscita il transistor **TR5** che fornisce sul Collettore queste tensioni:

**livello logico 0 = 0 volt**

**livello logico 1 = 5 volt positivi**

Questi livelli logici vengono applicati sul piedino d'ingresso **1** dell'integrato **IC10**, un **74HC4520**, che oltre a ripulirli da eventuali impulsi spuri, divide la frequenza **x2**, quindi sul piedino d'uscita **3** ritroviamo la frequenza applicata sull'ingresso di **IC8** divisa per **512** e per **2**, cioè divisa per **1.024**.

Dal piedino di uscita **3** di **IC10**, questa frequenza viene applicata sul piedino **1** del nand **IC2/B**, utilizzato, come il precedente **IC2/A**, come commutatore elettronico.

Spostando la leva del deviatore **S1** sulla posizione **2 GHz**, inviamo sul piedino **2** del nand **IC2/B** un **livello logico 1**. Con queste condizioni il segnale ad onda quadra presente sul piedino **1** passa sul piedino d'uscita **3** per essere trasferito dal nand **IC2/C** sul piedino d'ingresso **28** di **IC4** che provvede a visualizzarlo sugli **8 display**.

Sempre con il deviatore **S1** sulla posizione **2 GHz**, viene applicato un **livello logico 1** anche sui piedini **9-12** dei due nand **IC3/D-IC3/C**, utilizzati come stadi oscillatori, pertanto il quarzo **XTAL2** da **9,765625 MHz** inizia ad oscillare e il segnale ad onda quadra entra anche sul piedino **25** di **IC4** passando attraverso il diodo siglato **DS4**.

Vi starete certamente chiedendo perché nel **prescaler** è stato necessario utilizzare un quarzo da **9,765625 MHz** e non da **10 MHz**.

Come abbiamo già spiegato, il prescaler divide per **1.024** e non per **1.000**, quindi applicando sul suo ingresso una frequenza di **500 MHz** sui display non compare **500000,00** bensì **488281,25**.

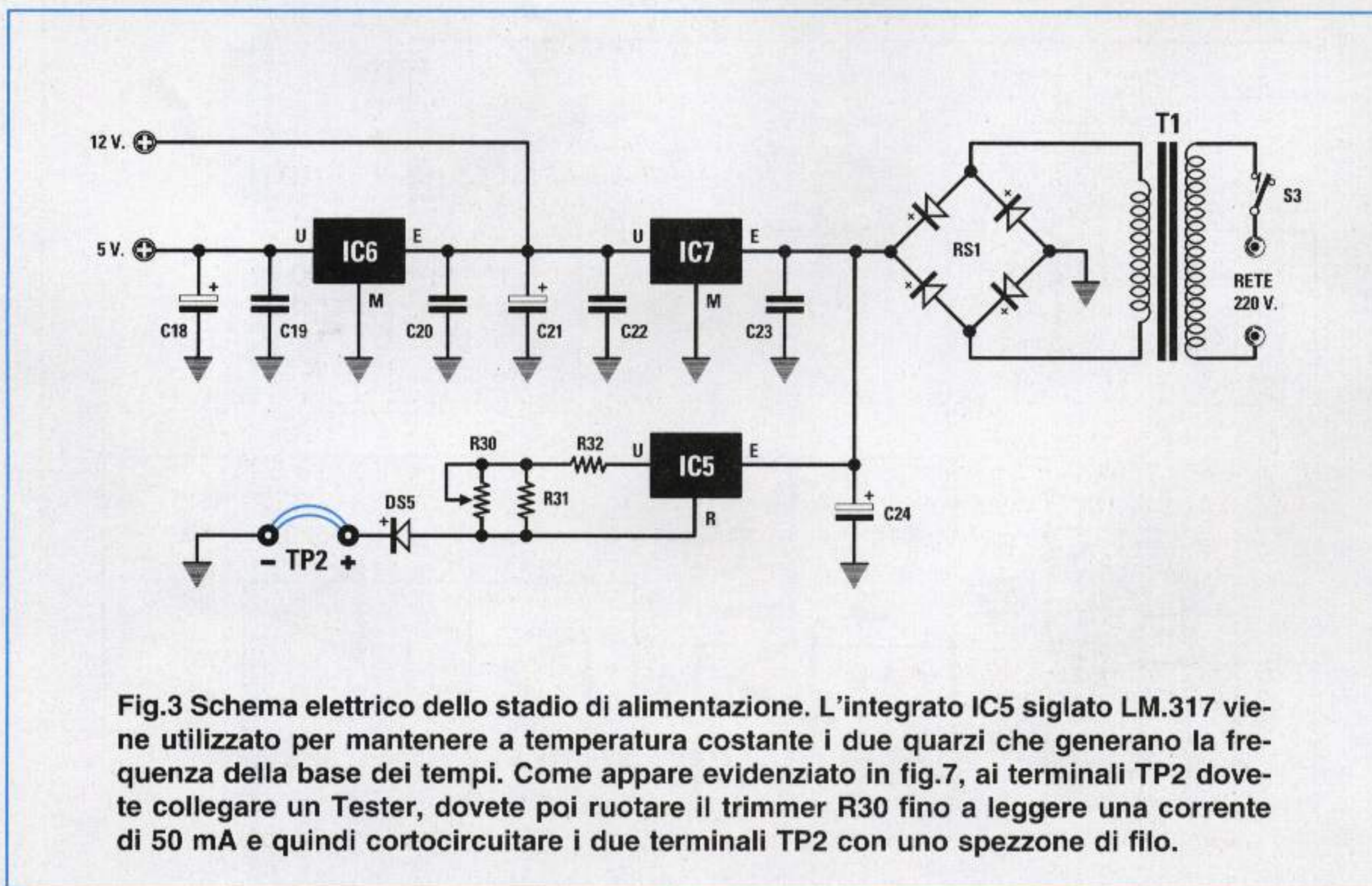
Per leggere **500000,00**, nella base dei tempi va utilizzato un quarzo da:

$$488281,25 : 500000 = 0,9765625 \text{ Hz}$$

Poiché l'integrato **IC4** divide internamente questa frequenza **x10**, sullo stadio oscillatore **IC3/D-IC3/C** abbiamo inserito un quarzo da **9,765625 MHz**.

Anche lo stadio d'ingresso del **prescaler** risulta molto sensibile, infatti i valori medi che abbiamo riscontrato sono:

frequenza	volt efficaci	volt p/p
10 MHz - 40 MHz	10 millivolt	28 millivolt
40 MHz - 60 MHz	8 millivolt	22 millivolt
70 MHz - 100 MHz	5 millivolt	14 millivolt
100 MHz - 400 MHz	4 millivolt	11 millivolt
500 MHz - 800 MHz	6 millivolt	17 millivolt
oltre 1 GHz	8 millivolt	22 millivolt



## ELENCO COMPONENTI del FREQUENZIMETRO

R1 = 1 Megaohm	C15 = 47 pF ceramico
R2 = 100.000 ohm	C16 = 100.000 pF poliestere
R3 = 500 ohm trimmer	C17 = 100.000 pF poliestere
R4 = 47 ohm	C18 = 220 mF elettrolitico
R5 = 100 ohm	C19 = 100.000 pF poliestere
R6 = 220 ohm	C20 = 100.000 pF poliestere
R7 = 100 ohm	C21 = 220 mF elettrolitico
R8 = 220 ohm	C22 = 100.000 pF poliestere
R9 = 220 ohm	C23 = 100.000 pF poliestere
R10 = 330 ohm	C24 = 2.200 mF elettrolitico
R11 = 330 ohm	C25 = 10.000 pF SMD
R12 = 220 ohm	C26 = 10.000 pF SMD
R13 = 220 ohm	C27 = 1.000 pF SMD
R14 = 330 ohm	C28 = 100.000 pF SMD
R15 = 220 ohm	C29 = 10.000 pF SMD
R16 = 220 ohm	C30 = 4,7 mF SMD
R17 = 220 ohm	C31 = 100.000 pF SMD
R18 = 75 ohm	C32 = 100.000 pF SMD
R19 = 22 ohm	C33 = 4,7 mF SMD
R20 = 4.700 ohm	C34 = 100.000 pF SMD
R21 = 4.700 ohm	C35 = 100.000 pF SMD
R22 = 1 Megaohm	JAF1 = 4,7 microhenry SMD
R23 = 220 ohm	XTAL1 = quarzo 10 MHz
R24 = 220 ohm	XTAL2 = quarzo 9,765 MHz
R25 = 1 Megaohm	DS1-DS4 = diodi tipo 1N.4150
R26 = 470 ohm	DS5 = diodo tipo 1N.4007
R27 = 100.000 ohm	DS6-DS7 = diodi tipo BA.582 SMD
R28 = 4.700 ohm	DS8 = diodo tipo 1N.4150 SMD
R29 = 10.000 ohm	DISPLAY1-8 = tipo BS C302 RD
R30 = 100 ohm trimmer	RS1 = ponte raddrizz. 100 V 1 A
R31 = 47 ohm	FT1 = fet tipo J.310
R32 = 10 ohm	TR1 = PNP tipo BCY.71
R33 = 47.000 ohm SMD	TR2 = PNP tipo BCY.71
R34 = 150 ohm SMD	TR3 = PNP tipo BCY.71
R35 = 47.000 ohm SMD	TR4 = PNP tipo BC.328
R36 = 330 ohm SMD	TR5 = NPN tipo BC.847 SMD
R37 = 10.000 ohm SMD	IC1 = integrato tipo F.9582
R38 = 1.000 ohm SMD	IC2 = integrato tipo 74HC00
C1 = 1 mF poliestere	IC3 = integrato tipo 74HC00
C2 = 100 pF ceramico	IC4 = integrato tipo ICM.7216D
C3 = 10.000 pF ceramico	IC5 = integrato tipo LM.317
C4 = 47 pF ceramico	IC6 = integrato tipo L.7805
C5 = 100.000 pF poliestere	IC7 = integrato tipo L.7812
C6 = 100 mF elettrolitico	IC8 = integrato tipo INA.10386 SMD
C7 = 100.000 pF poliestere	IC9 = integrato tipo MB.508 SMD
C8 = 47 mF elettrolitico	IC10 = integrato tipo 74HC4520 SMD
C9 = 100.000 pF poliestere	T1 = trasform. 20 watt (T020.04)
C10 = 47 pF ceramico	sec. 14 volt 1,2 amper
C11 = 22 pF ceramico	S1 = deviatore
C12 = 3-40 pF compensatore	S2 = commutatore 3 pos.
C13 = 3-40 pF compensatore	S3 = interruttore
C14 = 22 pF ceramico	

Elenco componenti dello schema elettrico riprodotto in fig.2 e dello stadio di alimentazione riprodotto in fig.3. Tutte le resistenze sono da 1/4 di watt. I componenti contrassegnati SMD sono già montati sulla scheda siglata LX.1374/B (vedi fig.8).



Per alimentare il frequenzimetro occorrono due tensioni stabilizzate: una di **12 volt** per il solo monolitico **IC8** ed una di **5 volt** per tutti gli altri integrati e i display.

Se osservate lo schema elettrico dello stadio alimentatore (vedi fig.3) potrete notare l'esistenza di un terzo integrato stabilizzatore siglato **IC5**, che non alimenta nessuno stadio.

Questo integrato è stato utilizzato solo per mantenere costante ad una temperatura di circa **50 gradi** il corpo metallico dei due quarzi, in modo da mantenere stabile la frequenza generata a tutto vantaggio della precisione in lettura.

### LA BASE dei TEMPI e il punto DECIMALE

Riprendiamo ora la **base dei tempi** che avevamo momentaneamente tralasciato.

Il commutatore **S2**, che troviamo collegato sui piedini **13-14** dell'integrato **IC4**, ci consente di modificare la base dei tempi su tre differenti valori:

#### 0,1 secondi - 1 secondo - 10 secondi

e di spostare automaticamente il **punto decimale** sugli **8 display**.

Va innanzitutto precisato che sulla portata dai **10 MHz** ai **2 GHz**, il numero a sinistra **prima** del punto indica i **MHz**, i numeri a destra **dopo** il punto indicano invece i **KHz**, mentre sulla portata dai **10 Hz** ai **10 MHz**, il numero a sinistra **prima** del punto indica i **KHz** e quelli che appaiono dopo il **punto** indicano gli **Hz**.

Poiché qualcuno per il cambio da **MHz** a **KHz** potrebbe trovarsi in difficoltà, abbiamo preparato alcuni prospetti in cui vengono mostrati quali numeri appaiono sui display a seconda che si utilizzi l'ingresso **10 Hz-10 MHz** o quello **10 MHz -2 GHz**.

### INGRESSO 10 Hz - 10 MHz

frequenza ingresso	base tempi 0,1 sec	base tempi 1 sec	base tempi 10 sec
10 MHz	10000,00	10000,000	=====
1 MHz	1000,00	1000,000	1000,0000
100 KHz	100,00	100,000	100,0000
10 KHz	10,00	10,000	10,0000
1 KHz	1,00	1,000	1,0000

Tenete presente che la base dei tempi dei **10 secondi** va usata per leggere le sole frequenze sotto i **100 Hertz**, perché tra una lettura e la successiva occorre attendere **10 secondi**.

### INGRESSO 10 MHz - 2 GHz

frequenza ingresso	base tempi 0,1 sec	base tempi 1 sec	base tempi 10 sec
1 GHz	1000,00	1000,000	1000,0000
100 MHz	100,00	100,000	100,0000
10 MHz	10,00	10,000	10,0000

Con questa portata non è consigliabile usare la base dei tempi dei **10 secondi** perché occorre troppo tempo tra una lettura e la successiva.

Come potete notare, usando la base dei tempi di **1 secondo** noi possiamo leggere sui **100 MHz** anche le **centinaia - decine - unità** di **KHz**, quindi se appare il numero **100,549** la frequenza risulterà di **100 MHz** e **549 KHz**.

Per i **10 MHz** noi possiamo leggere le **centinaia - decine - unità** dei **KHz** e le **centinaia** di **Hz**, quindi se appare il numero **10,4725** la frequenza risulterà di **10 MHz** e di **472,5 KHz**.

Fig.4 Schema pratico di montaggio della scheda base LX.1374. Nel **CONN.1** posto in basso va inserita la scheda degli 8 display visibile in fig.5. Ai quattro terminali indicati **+5 V**, **+12 V**, **INP** e **GND** vanno collegati i fili del prescaler in SMD (fig.9).

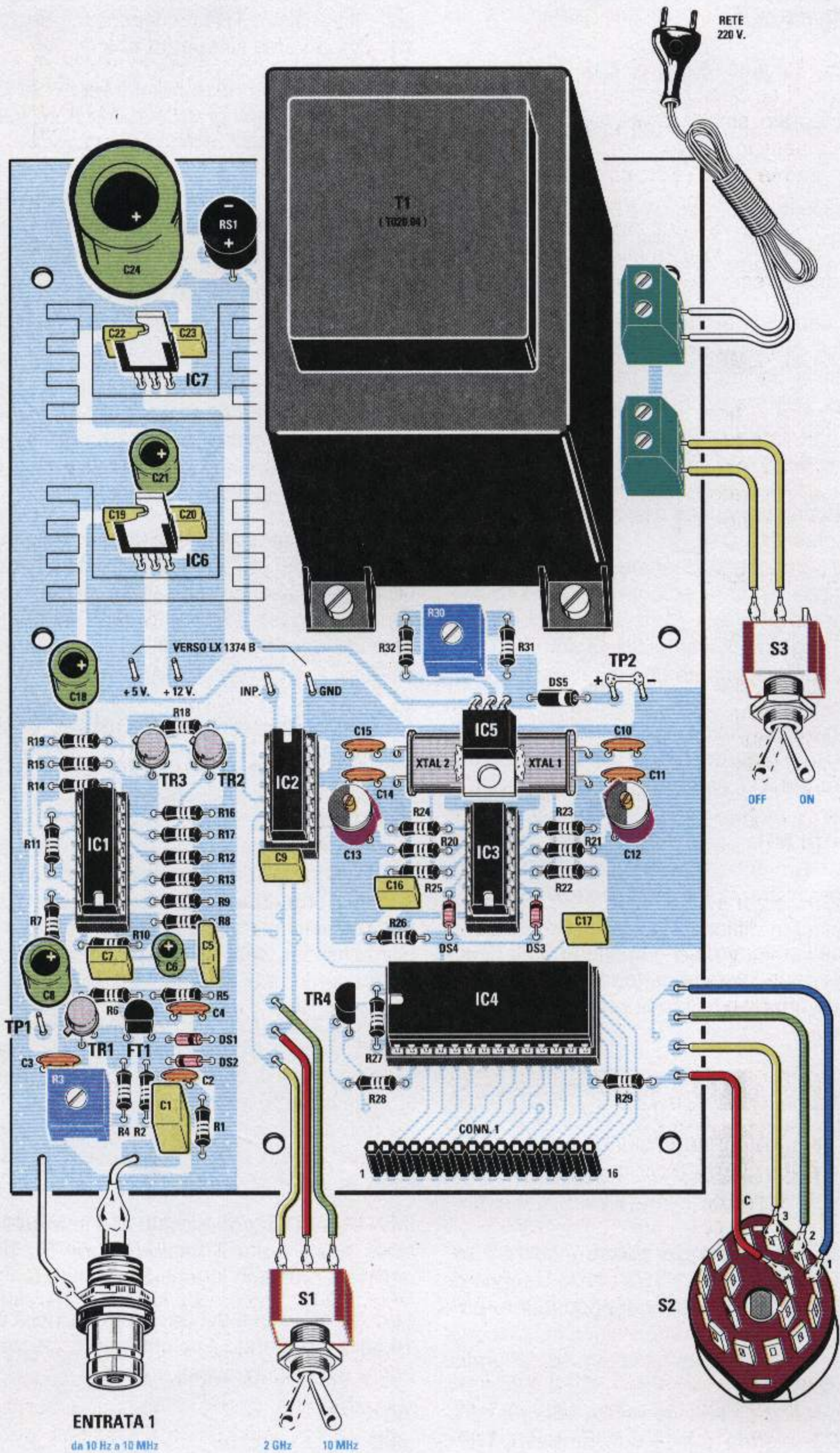
### REALIZZAZIONE PRATICA

Il montaggio di questo frequenzimetro è talmente semplice che una volta completato basta collegarlo alla presa rete dei **220 volt** per vederlo subito funzionare su entrambe le portate **10 MHz** e **2 GHz**.

Come primi componenti vi consigliamo di collocare sul circuito stampato siglato **LX.1374** gli zoccoli per gli integrati **IC1-IC2-IC3-IC4**, poi, dopo aver stagnato tutti i loro piedini sulle piste del circuito, potete stagnare anche il connettore femmina **CONN.1** a 16 terminali, sul quale andrà innestata la scheda con gli 8 display.

Continuate inserendo tutte le resistenze ed i trimmer siglati **R3-R30**, tenendo presente che sul corpo del trimmer **R3** può essere riportata la sigla **500** oppure **501**, mentre sul corpo del trimmer **R30** può esserci la sigla **100** oppure **101**.

Dopo questi componenti vi consigliamo di proseguire con i **diodi**, a cui bisogna prestare particolare attenzione perché hanno una polarità che va rispettata, pena il non funzionamento del circuito. Sebbene osservando il disegno pratico sia piuttosto



**ENTRATA 1**  
da 10 Hz a 10 MHz

**S1**  
2 GHz 10 MHz

sto evidente il verso in cui devono essere rivolti, per evitare fraintendimenti e conseguenti errori, vi diremo come montarli.

**DS1** ha corpo in vetro e la sua fascia **nera** deve essere rivolta verso destra.

**DS2** ha corpo in vetro e la sua fascia **nera** deve essere rivolta verso sinistra.

**DS3-DS4** hanno corpo in vetro e le loro fasce **nera** devono essere rivolte verso il trasformatore **T1**.

**DS5** ha corpo plastico e la sua fascia **bianca** deve essere rivolta verso destra.

Ora potete dedicarvi al montaggio dei condensatori **ceramici**, quindi ai **poliesteri** e se ancora avete difficoltà a decifrare le capacità stampigliate sui loro corpi, basterà aprire il nostro volume **Nuova Elettronica Handbook** per trovare tutte le equivalenze di questi condensatori.

In prossimità dei due quarzi dovete inserire i compensatori siglati **C13-C12**.

Dopo questi componenti stagnate i condensatori **elettrolitici** rispettando la polarità **+/-** dei loro terminali. A questo proposito vi ricordiamo che il terminale **più lungo** degli elettrolitici va sempre inserito nel foro contrassegnato con un **+**.

I due **quarzi** vanno collocati in posizione orizzontale, perché i loro corpi devono sostenere l'integrato stabilizzatore **LM.317** (vedi **IC5**).

Il quarzo da **10 MHz** va inserito a destra, dove c'è la sigla **XTAL1**, mentre il quarzo da **9,76562 MHz** va inserito a sinistra, dove c'è la sigla **XTAL2**.

Ora prendete l'integrato **IC5** e ripiegate ad **L** i suoi terminali, poi appoggiate la parte metallica del suo corpo sui due quarzi e fissatela con una sola goccia di stagno.

Poiché, quando il circuito è alimentato, sul corpo metallico di **IC5** è presente una tensione positiva di circa **20 volt**, la stessa tensione sarà presente anche sui corpi dei quarzi; è per questo motivo che risultano **isolati** dalla massa del circuito stampato.

Proseguendo nel montaggio potete inserire i tre transistor metallici **TR1-TR2-TR3** senza bisogno di accorciare i loro terminali e rivolgendo la loro piccola **tacca** di riferimento come visibile nel disegno pratico e come è segnalato nella stessa serigrafia del circuito stampato.

In pratica la tacca di **TR1** va rivolta verso il condensatore **C3**, mentre quella dei transistor **TR2-TR3** verso il condensatore elettrolitico **C18**.

Dopo i transistor montate il fet **FT1** rivolgendo la parte **piatta** del suo corpo verso il basso, e a seguire il transistor **TR4** rivolgendo la parte **piatta** del suo corpo verso l'integrato **IC4**.

A questo punto potete montare il ponte raddrizzatore **RS1**, poi l'integrato stabilizzatore **IC6**, siglato **L.7805**, quindi **IC7** siglato **L.7812**.

Come potete vedere anche dalle foto, i corpi di questi due stabilizzatori vanno fissati con vite più dando sopra due piccole alette di raffreddamento.

In alto a destra vanno montate le due morsettiere a **2 poli** che serviranno per collegare i fili dell'interruttore di rete **S3** ed i fili del cordone di alimentazione dei **220 volt**.

Per ultimo montate il trasformatore di alimentazione **T1**, dopodiché innestate nei loro zoccoli gli integrati **IC1-IC2-IC3-IC4** rivolgendo la loro tacca di riferimento a forma di **U** come chiaramente indicato nello schema pratico di fig.4.

Completata questa scheda potete dedicarvi al montaggio del circuito stampato siglato **LX.1374/D**.

Gli **8 display** vanno montati rivolgendo il **punto** decimale in basso e sul retro dello stampato va saldato il connettore maschio ad **L** a 16 terminali (vedi fig.5).

#### PRIMA di inserirlo nel MOBILE

Prima di inserire il circuito all'interno del mobile vi raccomandiamo di eseguire le poche, ma necessarie **tarature**.

Per prima cosa stagnate i fili che collegano il deviatore **S1** e quelli del commutatore rotativo **S2**, infine con un corto spezzone di filo cortocircuitate i due fori della morsettiere per l'interruttore **S3** e per ultimo fissate, nella morsettiere posta in alto, i due fili del cordone di rete dei **220 volt**.

Per la taratura ponete la scheda sopra un tavolo in **legno**, accuratamente **pulito** per eliminare eventuali spezzoni di filo che potrebbero cortocircuitare le piste in rame sottostanti.

Se non avete commesso errori, non appena inserirete la spina di rete in una presa dei **220 volt** i display si accenderanno.

**IMPORTANTE:** non toccate con le **mani** le piste in rame poste sotto il trasformatore **T1**, perché su queste è presente la tensione di rete dei **220 volt**.

Spostando la leva del deviatore **S1** nella posizione **10 MHz** e ruotando il commutatore **S2**, vedrete apparire sui display questi numeri:

.00  
.000  
.0000

Fig.5 Schema pratico della scheda dei display. Si noti il punto decimale dei display rivolto verso il CONN.1.

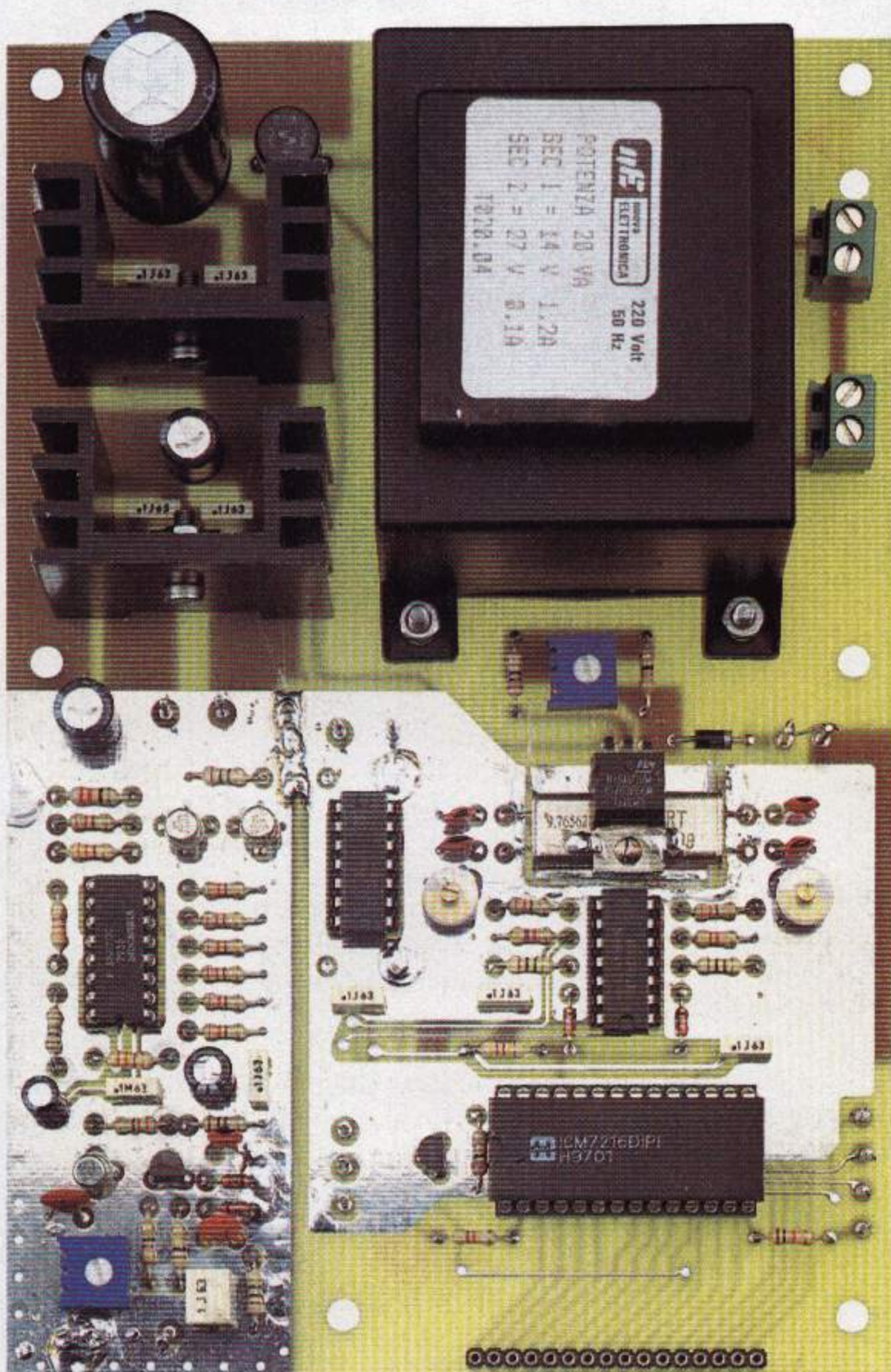
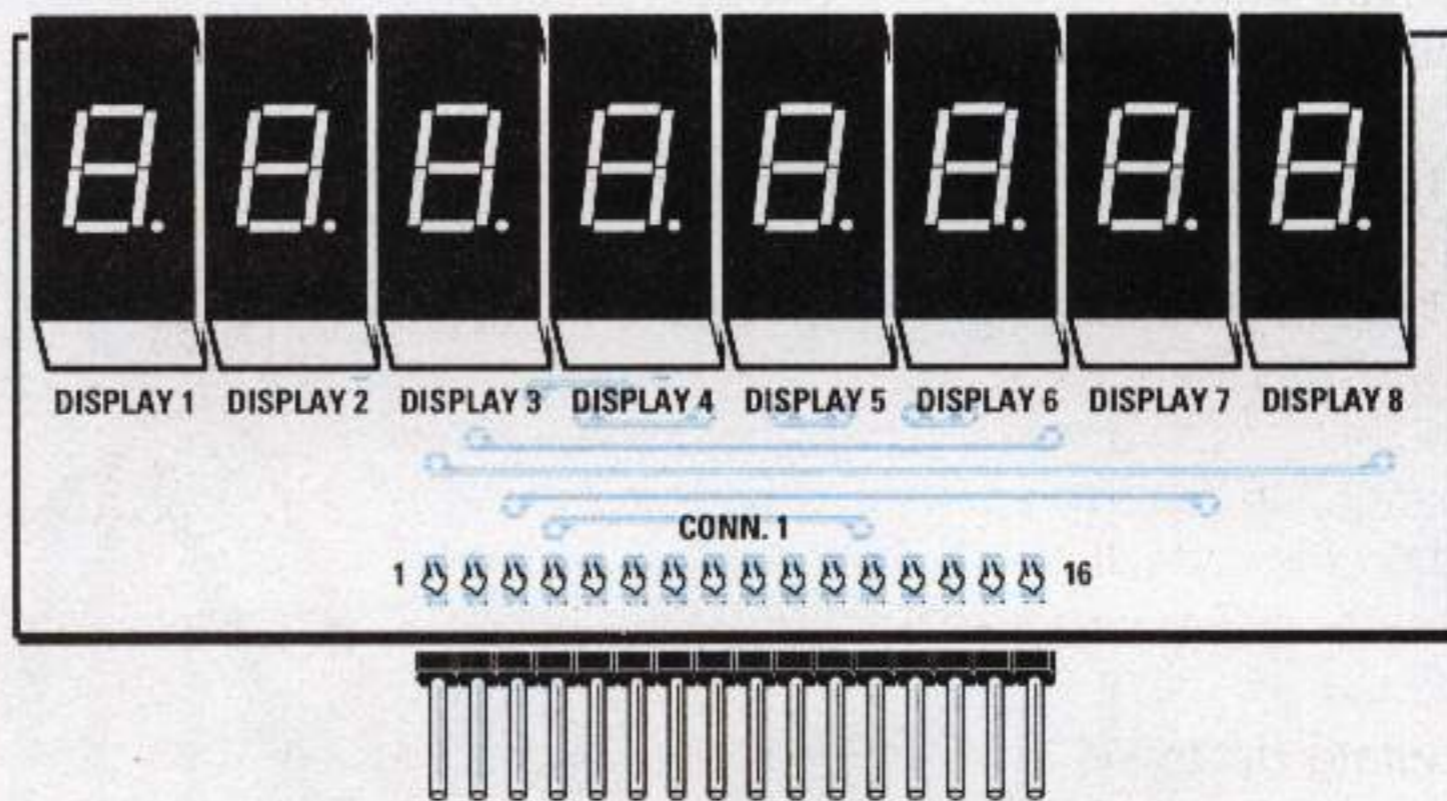
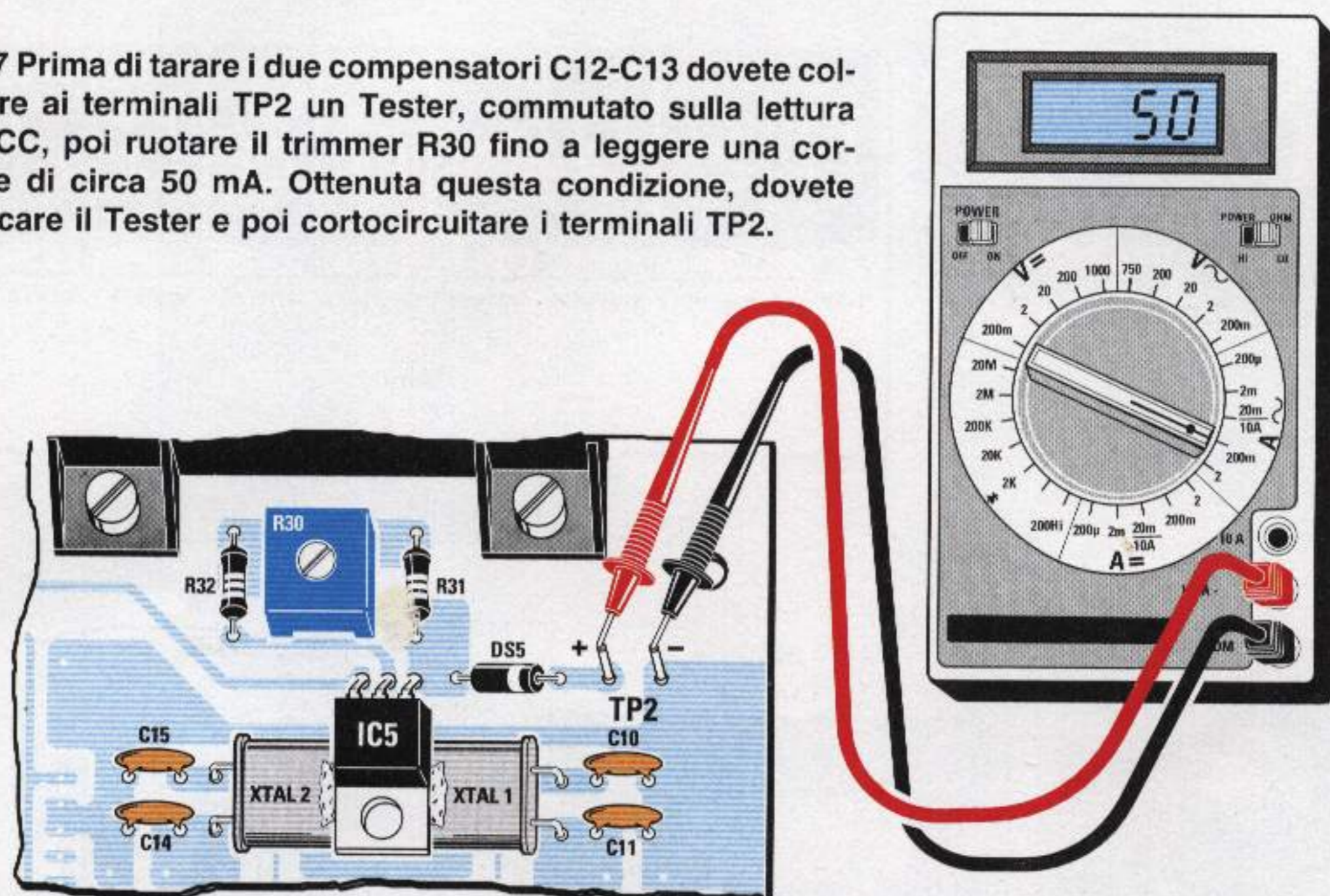


Fig.6 Foto della scheda base LX.1374 come si presenta a montaggio completato. Questa scheda andrà fissata all'interno del mobile plastico come appare evidenziato nelle figg.12-13.

**Fig.7** Prima di tarare i due compensatori C12-C13 dovete collegare ai terminali TP2 un Tester, commutato sulla lettura mA/CC, poi ruotare il trimmer R30 fino a leggere una corrente di circa 50 mA. Ottenuta questa condizione, dovete staccare il Tester e poi cortocircuitare i terminali TP2.



Per quanto concerne la prima portata, quella .00, potrebbero apparire numeri casuali, ad esempio 2.00 - 1.83 ecc., perché l'ingresso risulta aperto. Se lo cortocircuiterete vedrete apparire .00.

Per **prima** cosa ruotate il cursore del trimmer R30 in modo da far assorbire all'integrato IC5 una corrente di circa 50 mA.

Per tarare questo trimmer dovete collegare sui terminali TP2 un **tester** commutato sulla portata **corrente continua** e con un cacciavite ruotare il suo cursore fino a leggere 50 mA.

Ottenuta questa condizione scollegate dai terminali TP2 il **tester** e con un corto spezzone di filo di rame **cortocircuitate** i due terminali.

Se non farete come vi abbiamo spiegato, l'integrato IC5 non potrà riscaldarsi e di conseguenza la sua parte metallica non potrà trasferire sul corpo dei due quarzi la necessaria temperatura di stabilizzazione.

In **secondo** luogo ruotate il cursore del trimmer R3 in modo da leggere tra il terminale TP1 e la **masa** una tensione di 3,5 volt.

Con questo valore lo stadio d'ingresso funzionerà in modo perfetto con una buona **sensibilità**.

Da ultimo è necessario tarare il compensatore C12 in modo da correggere la **tolleranza** del quarzo da 10 MHz e se **non** possedete un **Generatore** da cui

prelevare una precisa **frequenza** di 8-9 MHz, potete procedere come segue.

– Prendete un trasformatore provvisto di un secondario in grado di fornire una tensione compresa tra i 5 e i 12 volt alternati e collegate sul secondario un **ponte** raddrizzatore (vedi fig.10).

– Sui due terminali d'uscita +/- avrete disponibile un'esatta frequenza di 100 Hz che applicherete sull'ingresso 10 Hz-10 MHz.

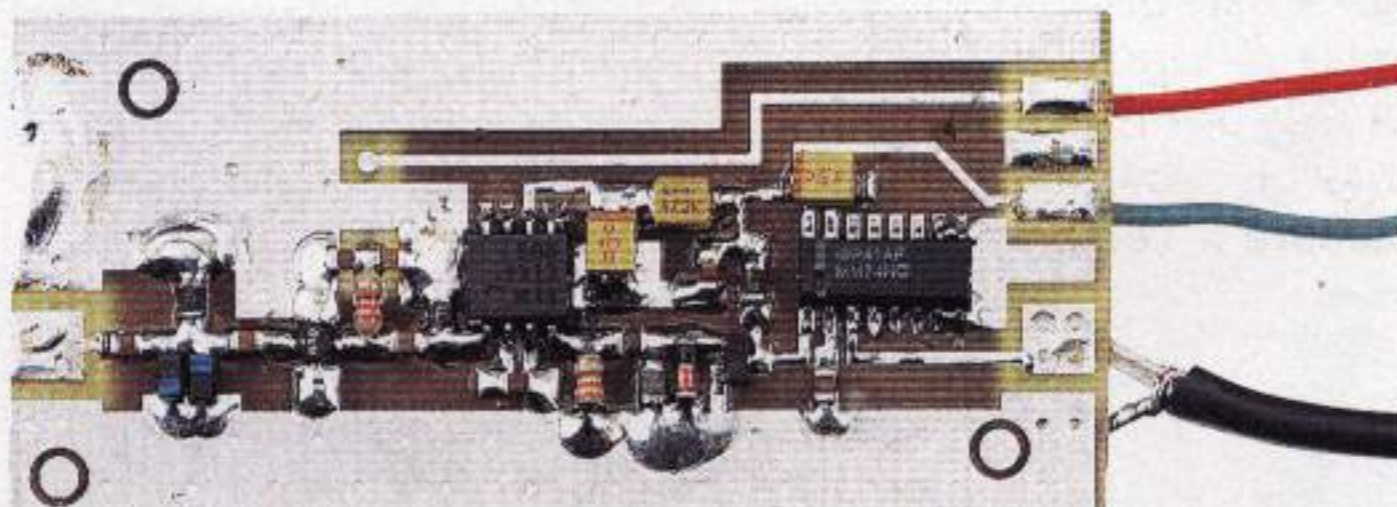
– Dopo aver ruotato il commutatore S2 nella posizione 1 secondo e il deviatore S1 nella posizione 10 MHz, tarate il compensatore C12 fino a far apparire sui display il numero .100.

– Per una taratura ancor più precisa ruotate il commutatore S2 sulla posizione 10 secondi e regolate il compensatore C12 fino a far apparire il numero .1000.

– Ruotando il commutatore S2 sulla posizione 10 secondi dovete ovviamente attendere 10 secondi per veder apparire il nuovo valore. Ammesso quindi che appaia il numero .1030, ruotate leggermente il cursore del compensatore C12, poi attendete 10 secondi e se apparirà sui display .1014 oppure .0995, ritoccate il compensatore fino a quando non apparirà il numero .1000.

– Se non lo sapete, tenete presente che l'ultima ci-

**Fig.8 Foto del prescaler in SMD, visto dal lato dei componenti, che vi forniremo già montato.**



fra a destra di tutti gli strumenti digitali non è **mai stabile**, quindi non dovrete preoccuparvi se sui display comparirà il numero **.1001** poi **.1000** oppure **.0999** poi **.1000**.

### MONTAGGIO all'interno del MOBILE

Dopo aver tarato il compensatore **C12** potrete fissare il circuito all'interno del mobile con i distanziatori **plastici** con base autoadesiva inseriti nel kit. Sul pannello frontale dovete poi inserire e bloccare il commutatore rotativo **S2**, dopo aver accorciato il suo perno, poi il deviatore **S1**, l'interruttore **S3** e i due **BNC** per l'ingresso dei segnali da **10 Hz-10 MHz** e da **10 MHz-2 GHz**.

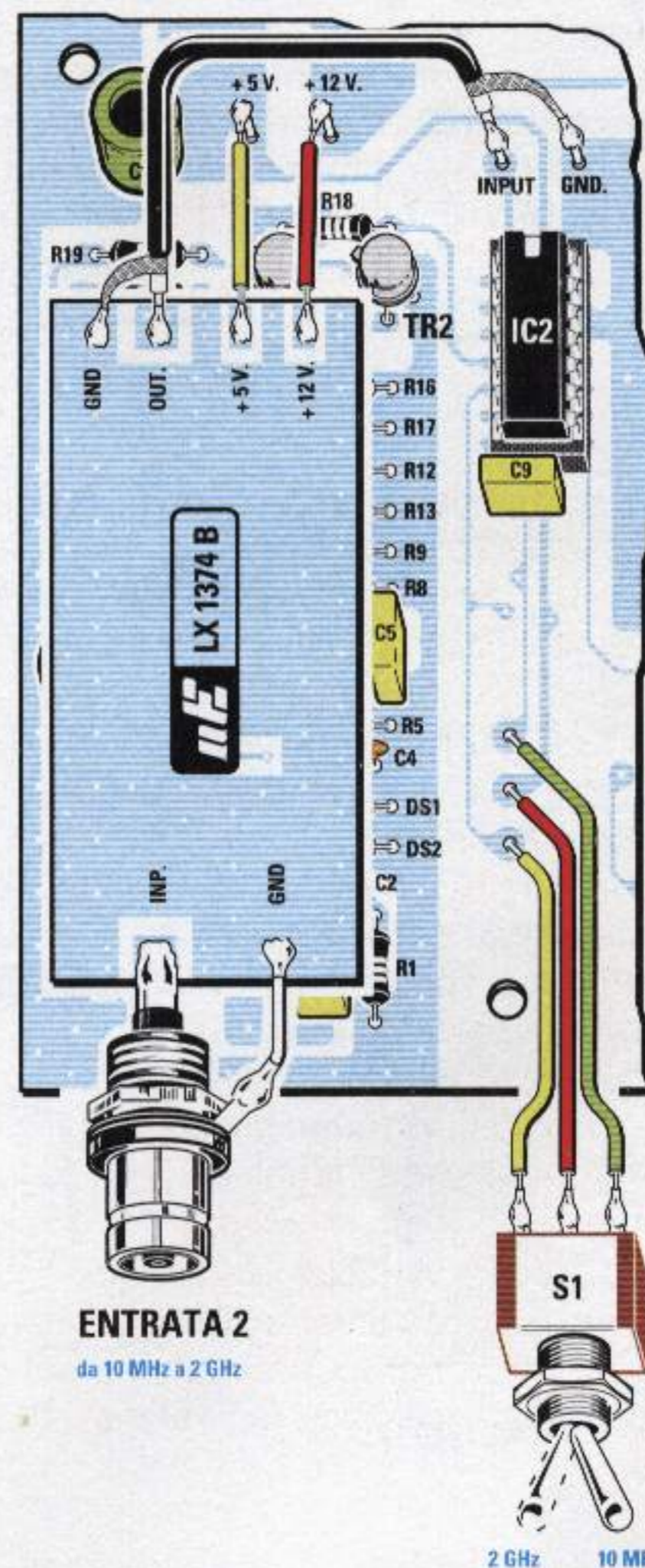
I due terminali del **BNC** per i **10 MHz-2 GHz** vanno stagnati sulle piste d'ingresso del circuito **LX.1374/B**, che vi forniamo già montato in **SMD**. Sulle piste d'uscita stagnerete invece il corto spezzone di cavo coassiale **RG.174**, anch'esso incluso nel kit, ricordandovi di collegare la calza di schermo sul terminale **GND** ed il filo centrale sul terminale **INPUT** (vedi fig.9).

Per questa operazione terrete presente che dopo aver sfilato i **fil** della calza di schermo è buona norma arrotolarli e stagnarli, perché quando anche uno solo di questi **sottilissimi** fili rimane volante, succede quasi sempre che venga stagnato sul filo del **segnale** mettendolo in **cortocircuito**.

Troppo spesso infatti, giungono riparazioni il cui solo e unico difetto è costituito da uno di questi invisibili fili stagnati involontariamente sul filo del segnale oppure in cui è stato fuso l'**isolante** plastico interno con la punta del saldatore.

Dopo aver collegato il cavetto coassiale dovrete stagnare due corti spezzoni di filo sui terminali di alimentazione **+5V** e **+12V** facendo attenzione a non invertirli sul circuito stampato in **SMD**.

Completata questa operazione anche l'ingresso dei



**Fig.9 L'ingresso del prescaler di fig.8 andrà direttamente saldato sul BNC da utilizzare per i 10 MHz e i 2 GHz, collegando la sua massa al corpo metallico del BNC. Con un cavetto coassiale collegate i terminali OUT-GND del prescaler ai terminali INPUT-GND della scheda base.**

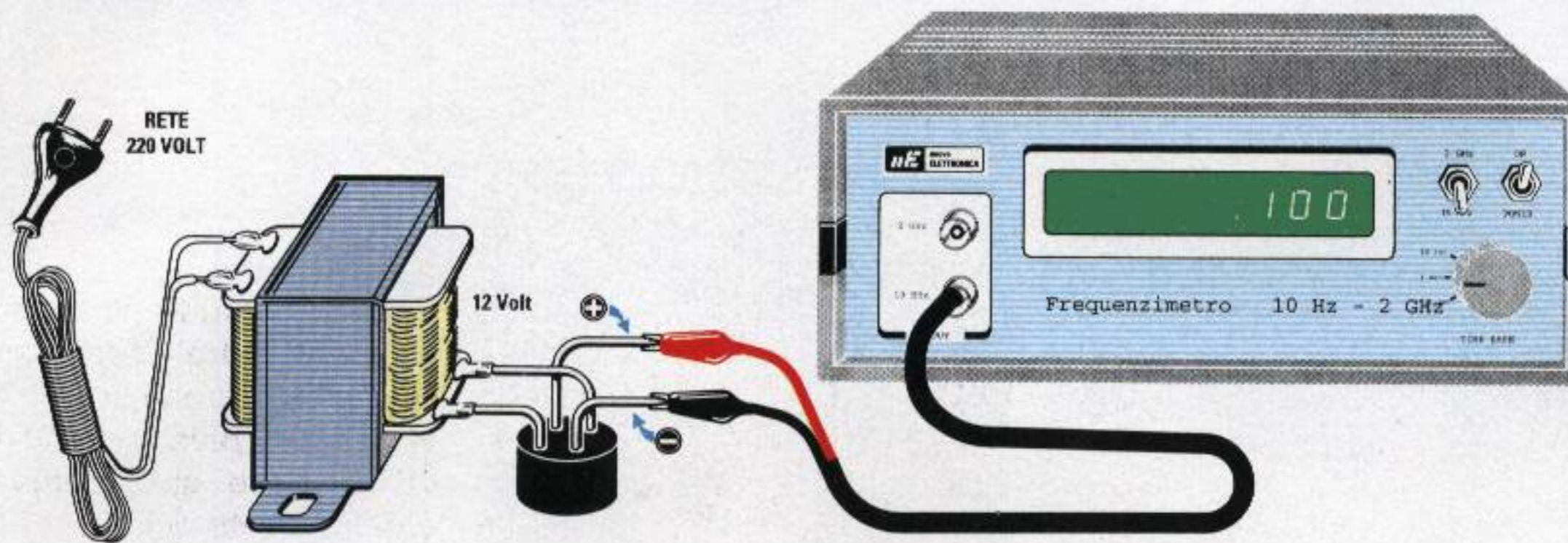
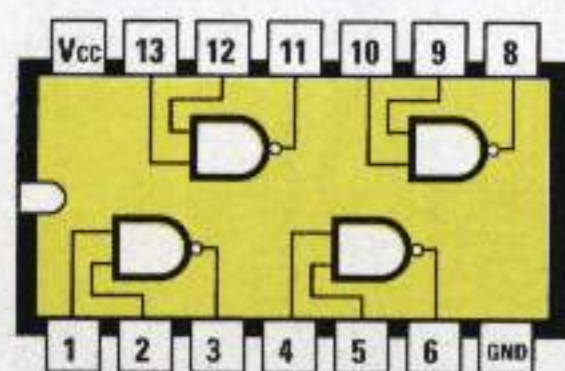
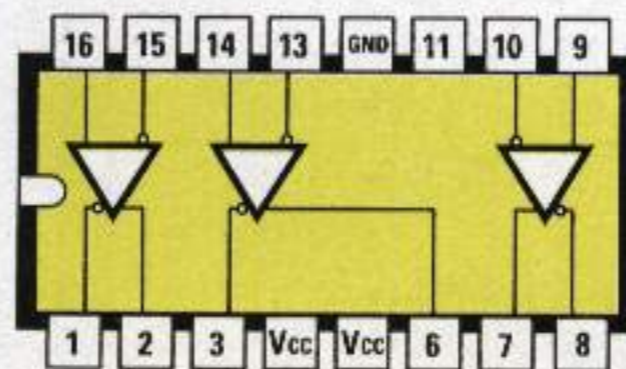


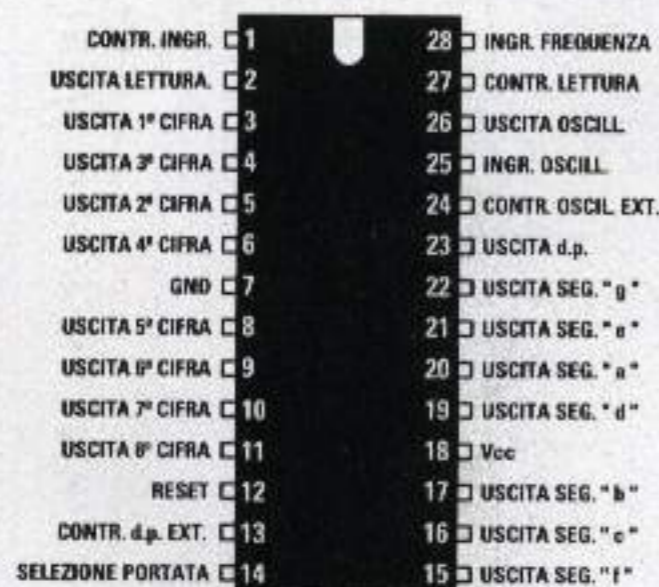
Fig.10 Se non disponete di un Generatore RF dal quale prelevare delle frequenze di riferimento per tarare i compensatori C12-C13, potete raddrizzare con un ponte raddrizzatore una tensione alternata di 5-12 volt. Sull'uscita del ponte è disponibile una precisa frequenza di 100 Hz, che potete usare per tarare il compensatore C12 fino a leggere sui display .100. Per tarare il secondo compensatore C13 dovete prelevare il segnale da un Generatore VHF oppure da un ricetrasmittitore sui 145-432 MHz.



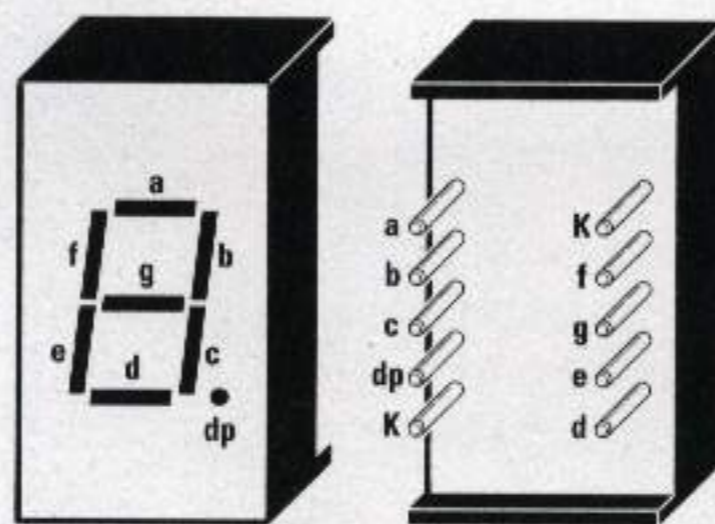
74 HC 00



F 9582



ICM 7216 D



BS-C302 RD

Fig.11 Connessioni dei due integrati 74HC00-F9582 viste da sopra e dei transistor viste da sotto, cioè dal lato in cui i tre terminali fuoriescono dal loro corpo. Le connessioni dei display sono viste orientando il "punto" decimale verso il basso.



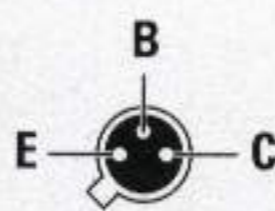
L 7805



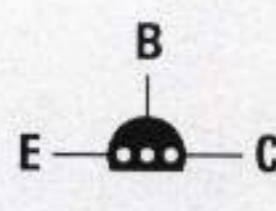
L 7812



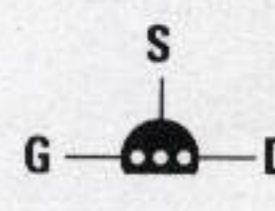
LM 317



BCY 71



BC 328



J 310

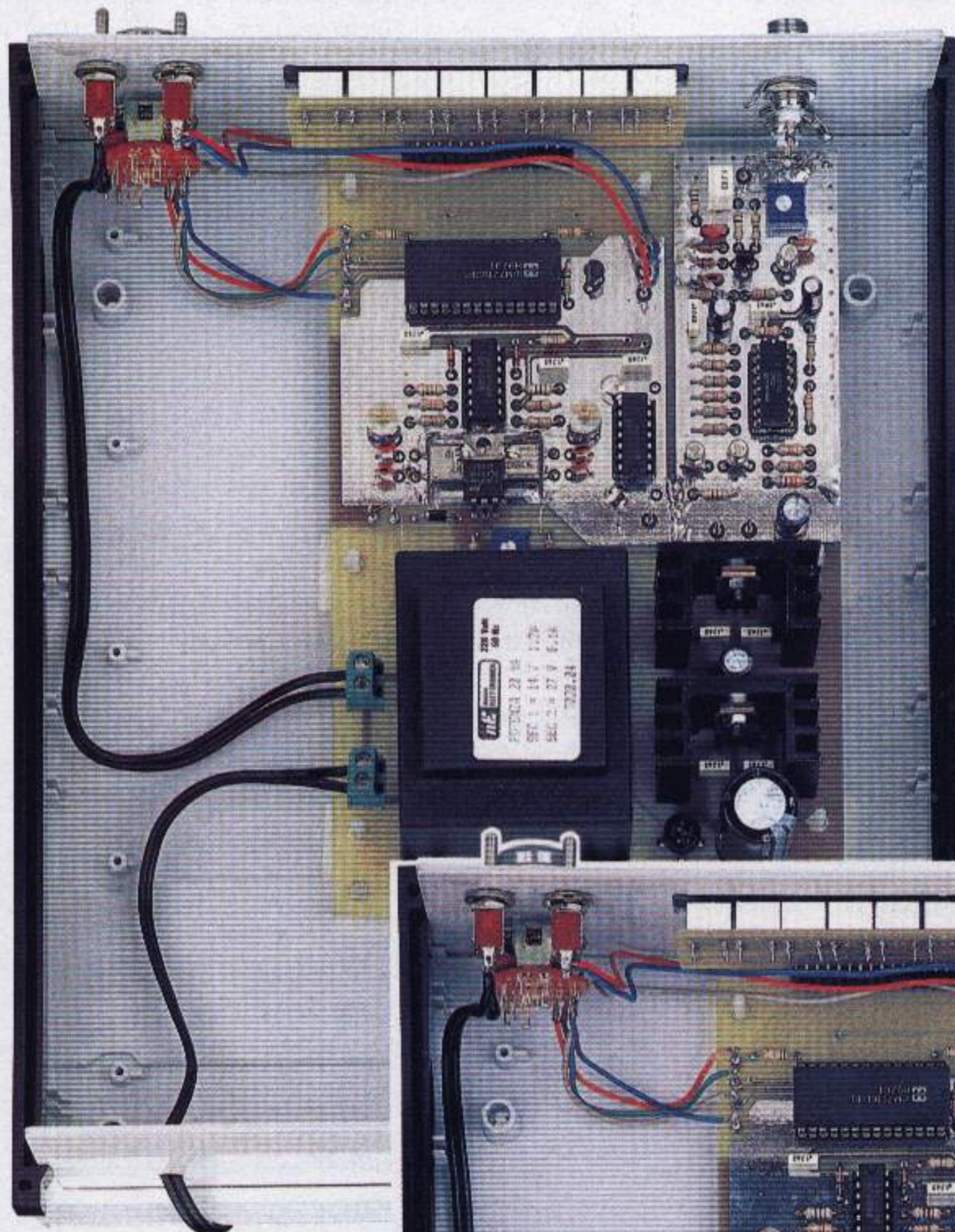


Fig.12 Il circuito stampato LX.1374 andrà fissato sul piano del mobile con i distanziatori plastici provvisti di base autoadesiva, che troverete nel kit.

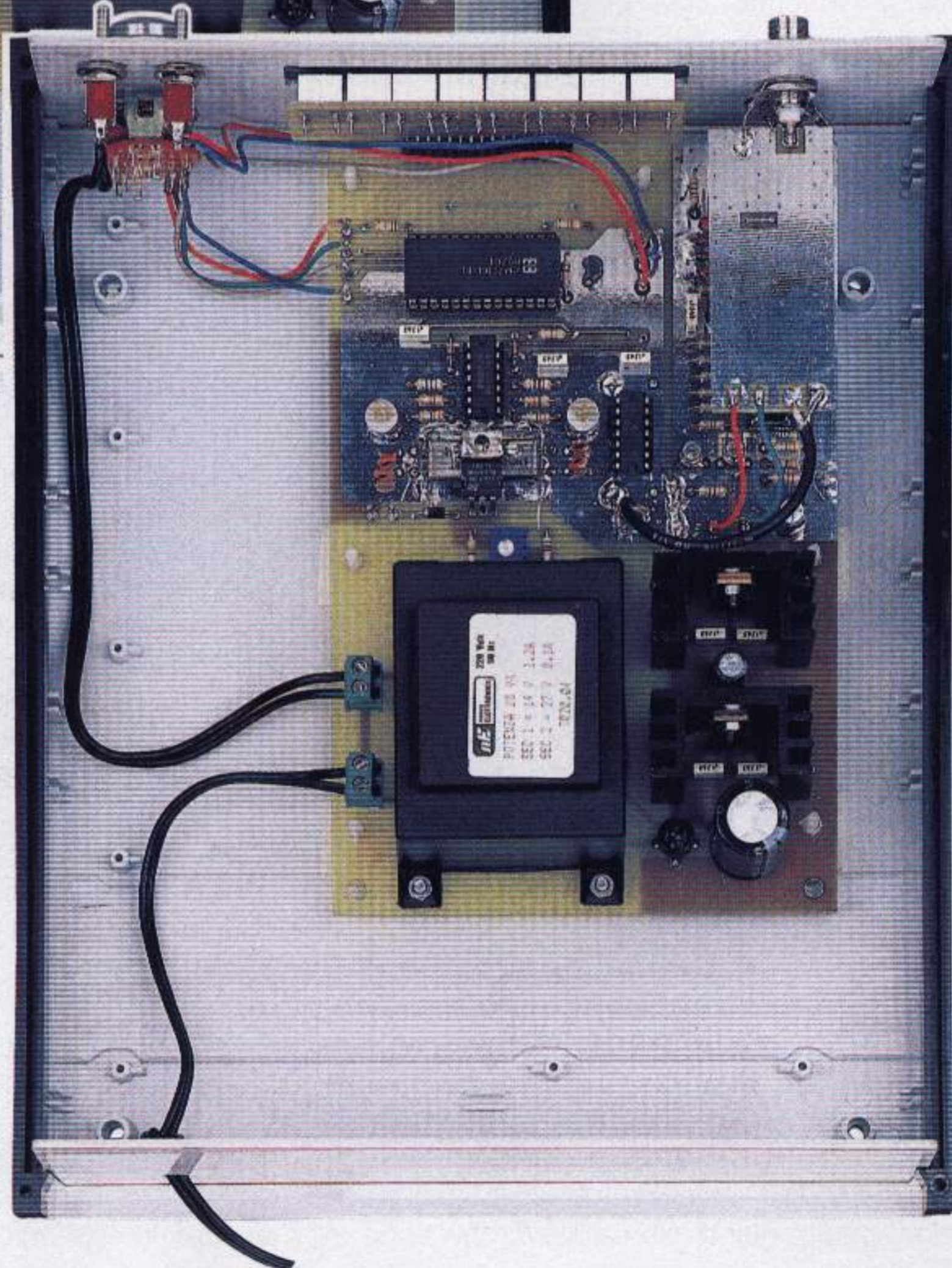


Fig.13 Il circuito stampato del prescaler andrà fissato per ultimo, rivolgendo il suo lato rame verso l'alto. Il terminale del connettore BNC andrà saldato sulla pista d'ingresso del prescaler (vedi fig.9).



**10 MHz-2 GHz** risulta attivato, quindi l'ultima cosa che vi resta da fare è tarare il compensatore **C13** per correggere la **tolleranza** del quarzo da **9,76562 MHz**.

Rispetto al compensatore **C12**, per tarare questo compensatore è necessario disporre di un **Generatore RF** o di un ricetrasmittitore dal quale prelevare un'esatta frequenza.

Se usate un ricetrasmittitore **non** collegate la sua uscita direttamente sull'ingresso del frequenzimetro, perché potreste "bruciare" lo stadio d'ingresso del circuito in **SMD**.

Considerata l'elevata sensibilità d'ingresso di questo stadio basta collegare uno spezzone di filo sul **BNC** poi avvicinarlo al cavo d'uscita del ricetrasmittitore perché sui display compaia il valore della frequenza emessa.

Se i numeri non rimangono stabili significa che il segnale che entra sul **BNC** ha un'ampiezza insufficiente. Per risolvere il problema basta avvolgere due o tre spire sul cavo coassiale che porta il segnale verso l'antenna.

Per tarare il compensatore **C13** ruotate il commutatore **S2** sulla base tempi di **1 secondo**.

Questo compensatore risulta tarato quando sui display leggete l'esatta frequenza emessa.

Ora che le operazioni di taratura possono dirsi concluse, potete chiudere il mobile.

## ULTIMI CONSIGLI

Per ottenere delle **esatte** misure di frequenza vi suggeriamo di accendere il **frequenzimetro** almeno **5-6 minuti** prima dell'uso, così da fornire ai due **quarzi** il tempo necessario per raggiungere la temperatura di lavoro.

Utilizzandolo già dopo **pochi secondi** che l'avete acceso, potrete notare che la frequenza varierà per stabilizzarsi sull'esatto valore dopo **5-6 minuti**.

Se notate che sulla portata **10 Hz-10 MHz** il frequenzimetro risulta **poco** sensibile, applicate sul suo ingresso un segnale di circa **10 millivolt picco/picco**, poi ritoccate la taratura del trimmer **R3**.

Se constatate che il frequenzimetro funziona in modo perfetto sulla portata **10 Hz-10 MHz** e non funziona sulla portata **10 MHz-2 GHz**, controllate che non vi sia qualche filo della calza di schermo del cavetto coassiale in corto con il segnale.

Questi telai in **SMD** vengono tutti collaudati prima di essere spediti, quindi siamo sicuri che sono esenti da difetti.

Ma, se per **errore**, avete applicato sul suo ingresso dei segnali maggiori di **10 volt** oppure avete invertito i due fili di alimentazione **+5V** e **+12V**, il circuito risulterà danneggiato.

In questo caso **non** spediteci tutto il frequenzimetro, ma la sola scheda in **SMD**.

Vi diamo questo consiglio, perché innanzitutto vi costerà meno che non spedire l'intero strumento, ed inoltre perché non avete idea di come arrivino i pacchi dalle **PP.TT.**

Scrivere infatti sul pacco **fragile** o **fragilissimo** serve a ben poco, dal momento che a volte giungono pacchi **schiacciati** come fossero stati passati sotto un rullo **compressore** e, di solito, nessuno si assume la responsabilità del trasporto.

La colpa è sempre di chi spedisce, perché non ha protetto a sufficienza il materiale chiudendolo in un contenitore di legno dello spessore di **2 cm** ed imballandolo con il polistirolo.

È quindi meglio spedire il solo circuito **SMD** in una piccola scatola di cartone: spenderete meno e non correrete il rischio di dover sostituire il mobile perché andato in pezzi.

## COSTO di REALIZZAZIONE

Tutti i componenti necessari per la realizzazione della scheda base **LX.1374** (vedi figg.4-6) e della scheda display siglata **LX.1374/D** (vedi fig.1) con l'aggiunta di un cordone di alimentazione, una manopola e due BNC, **esclusi** il mobile plastico e la scheda in **SMD** (vedi fig.8) ..... L.198.000

La scheda premontata in SMD siglata **LX.1374/B** visibile in fig.8 ..... L. 35.000

Costo del mobile plastico **MO.1374** completo di mascherina in alluminio forata e serigrafata e di pellicola trasparente di colore verde applicata sulla sua finestra ..... L. 50.000

Costo del solo stampato **LX.1374** ..... L. 29.000

Costo del solo stampato **LX.1374/D** .... L. 5.500

Tutti i prezzi sono già comprensivi di **IVA**.

Coloro che richiedono il kit in **contrassegno**, con un ordine telefonico o tramite fax, dovranno aggiungere le sole spese postali richieste dalle P.T.



# *imparare l'***ELETTRONICA** *partendo da* **ZERO**

Per amplificare i segnali di BF non vi sono solo i **transistor** e i **fet**, ma anche degli integrati chiamati **amplificatori operazionali**.

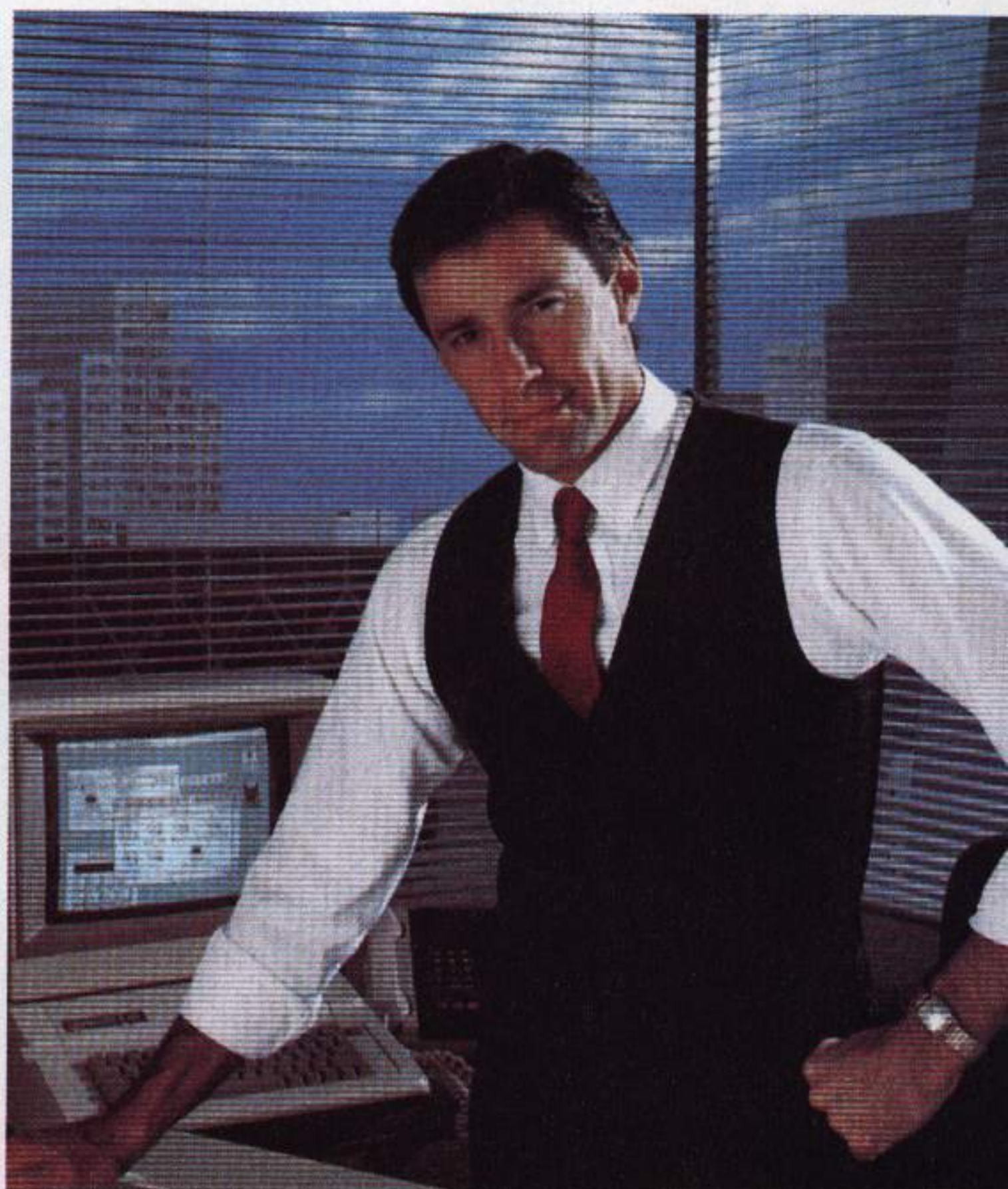
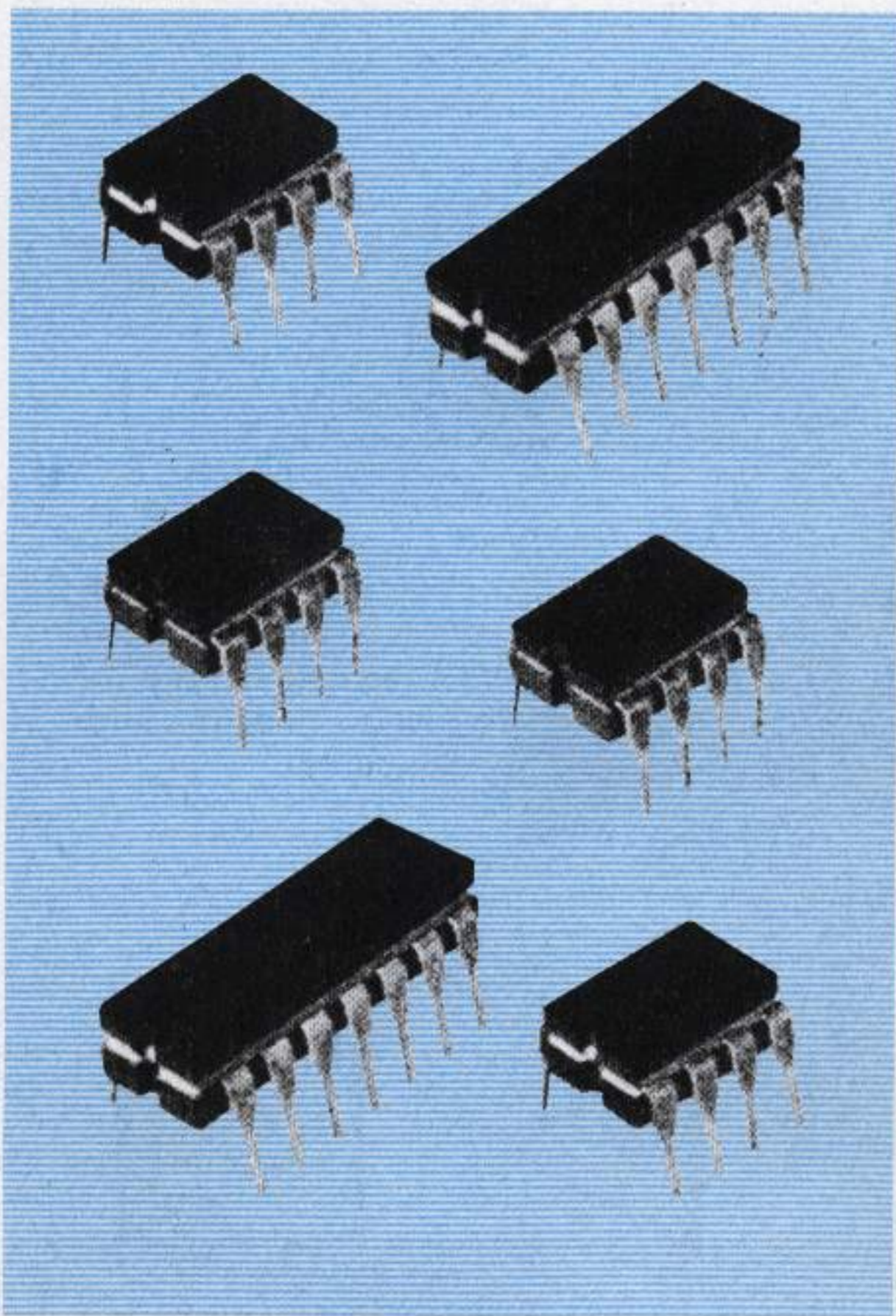
Gli operazionali vengono rappresentati con il simbolo di un **triangolo** provvisto di **due ingressi** contrassegnati **+/-** e di un solo piedino d'**uscita** situato sulla punta del triangolo.

All'interno di questo "triangolo" è presente un complesso circuito elettronico composto da **15-17 transistor** o **fet** e da tutte le necessarie resistenze di polarizzazione, quindi per far funzionare tali componenti è sufficiente aggiungere esternamente solo poche resistenze.

Gli operazionali, oltre ad essere utilizzati come **preamplificatori**, possono essere usati anche come **comparatori-raddrizzatori-miscelatori-oscillatori-filtri** di **BF**, pertanto una volta compreso come interagiscono i due piedini d'**ingresso** sul loro funzionamento, scoprirete che è più semplice polarizzare e usare un operazionale piuttosto che un transistor.

Anche se quasi tutti gli operazionali sono progettati per essere alimentati con una tensione **duale**, è possibile farlo anche con una tensione **singola** aggiungendo al circuito elettrico due sole resistenze ed un condensatore elettrolitico.

Per completare questa Lezione vi spieghiamo come usare gli operazionali per realizzare due semplici ed economici **Generatori** di segnali **BF**, che vi serviranno per controllare o riparare preamplificatori o stadi finali di bassa frequenza.



## GLI AMPLIFICATORI OPERAZIONALI

Gli operazionali sono integrati che conviene studiare con impegno perchè, una volta appreso come funzionano, con poche resistenze e condensatori si possono realizzare validi:

**preamplificatori BF**  
**amplificatori differenziali**  
**comparatori di tensione**  
**misclatori di segnali BF**  
**oscillatori di bassa frequenza**  
**filtri passa/basso - passa/alto, ecc.**  
**squadratori di tensione**  
**convertitori corrente/tensione**  
**generatori di corrente costante**  
**raddrizzatori di segnali BF**

Per iniziare vi diremo che all'interno di questi integrati è presente un complesso circuito elettronico, che appare riprodotto nelle figg.103-104.

In tutti gli schemi elettrici questi amplificatori operazionali vengono rappresentati con il simbolo **grafico** di un **triangolo** (vedi fig.77).

Da un lato sono presenti due **ingressi**, uno indica-

to con il segno + e l'altro con il segno - e dal lato opposto, quello della punta, il terminale d'**uscita**.

Il terminale contrassegnato dal segno + viene chiamato ingresso **non invertente** e quello contrassegnato dal segno - viene chiamato ingresso **invertente** e tra poco ne comprenderete il motivo.

Negli schemi elettrici raramente sono indicati i due terminali di **alimentazione** e ciò è fonte di molti problemi non solo per i principianti, ma anche per i tecnici che li utilizzano per la prima volta.

Solo nelle connessioni dello zoccolo (vedi fig.78) i due piedini di alimentazione sono contrassegnati con **+V** e **-V** per indicare che occorre alimentarli con una tensione **duale**, vale a dire con una tensione **positiva** ed una **negativa** rispetto alla **mas-**  
**sa** (vedi fig.79).

Inizialmente molti commettono l'errore di collegare il terminale **+V** alla tensione **positiva** di alimentazione e il terminale **-V** a **massa**, con la conseguenza che l'operazionale si rifiuta di funzionare.

Facciamo presente che tutti gli operazionali possono essere alimentati anche con una tensione **singola**, modificando il circuito come avremo modo di spiegarvi più avanti.

### I DUE PIEDINI D'INGRESSO +/-

Per capire come interagiscono i due piedini +/- sul funzionamento di un operazionale, supponiamo di prendere un **triangolo** e di fissarlo con un chiodo ad una parete in modo che la sua **punta** si trovi in posizione orizzontale (vedi fig.80).

Con la **punta** in posizione orizzontale, sul piedino d'**uscita** sarà presente una tensione di **0 volt** rispetto alla **massa** solo se l'operazionale risulta alimentato da una tensione **duale**.

### INGRESSO con il simbolo +

Ammetto che l'operazionale risulti alimentato da una tensione **duale** di **12+12 volt**, se sul piedino **non invertente +** applichiamo una tensione **positiva** (vedi in fig.81 la **freccia rossa** che spinge verso il **basso**), la **punta** del triangolo devierà verso la tensione **positiva** dei **12 volt**.

Se su questo stesso piedino **+** applichiamo una tensione **negativa** (vedi in fig.82 la **freccia blu** che spinge verso l'**alto**), la **punta** del triangolo devierà verso la tensione **negativa** dei **12 volt**.

Visto che applicando su questo **ingresso +** una tensione **positiva** sull'**uscita** si ottiene una tensione **positiva** e applicando una tensione **negativa** si ottiene una tensione **negativa**, questo ingresso viene chiamato **non invertente** perchè la polarità del segnale applicato sull'ingresso si preleva dal piedino d'uscita **non invertita**.

In fig.83 è riprodotto lo schema elettrico di uno stadio amplificatore che utilizza l'ingresso **non invertente**:

- sul piedino d'uscita abbiamo applicato un **voltmetro** con **0 centrale**;
- sul piedino d'ingresso **non invertente +** abbiamo applicato la resistenza **R1** verso **massa**;
- sull'opposto ingresso **invertente -** abbiamo applicato verso **massa** la resistenza **R2** ed una seconda resistenza siglata **R3** risulta applicata tra questo piedino e quello d'**uscita**.

Se sull'ingresso **+** non viene applicata nessuna tensione (vedi fig.83), la **lancetta** del voltmetro rimane immobile sul **centro** scala perchè sul terminale d'uscita è presente una tensione di **0 volt**.

Se sull'ingresso **+** viene applicata una tensione **po-**



Fig.77 In tutti gli schemi elettrici gli operazionali vengono rappresentati con il simbolo di un triangolo. Da un lato sono presenti due ingressi, uno indicato con + e l'altro indicato con -. Il piedino d'uscita è sempre posto sul lato della punta.

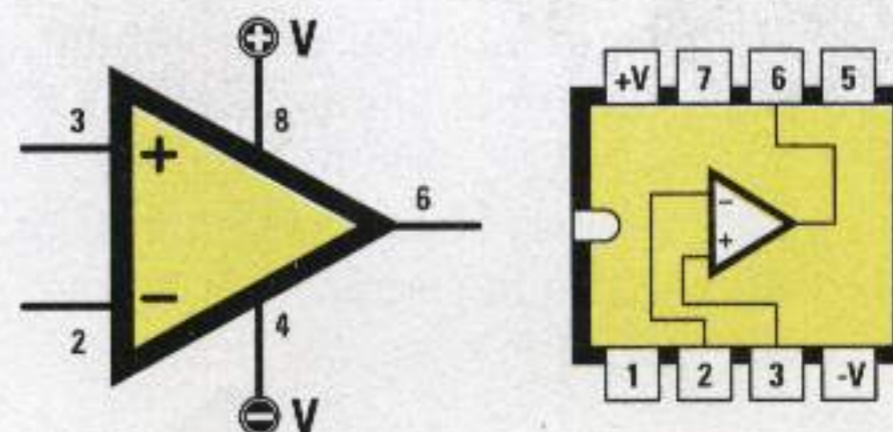


Fig.78 Nei simboli grafici vengono quasi sempre omessi i due terminali di alimentazione +V -V che, invece, sono presenti nelle connessioni dello zoccolo. I due simboli +V e -V indicano che l'integrato va alimentato con una tensione Duale.

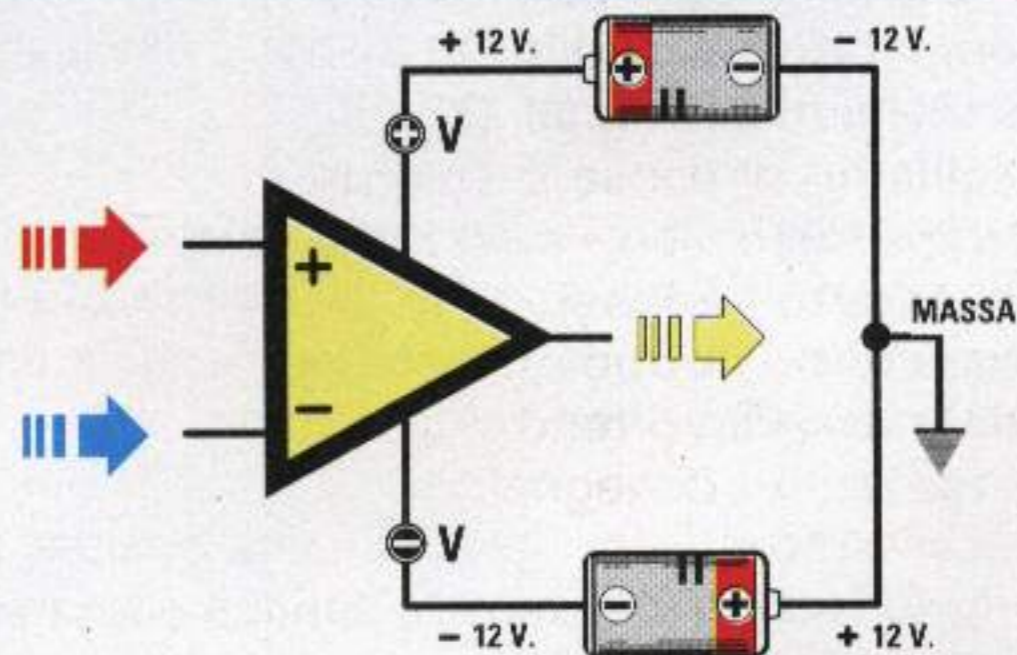


Fig.79 Quindi sul terminale +V dovremo applicare una tensione Positiva rispetto a Massa e sul terminale -V una tensione Negativa rispetto a Massa. Per ottenere una tensione duale di 12+12 volt potremo usare due pile collegate in serie.



positiva (vedi fig.84), la lancetta del voltmetro devia verso i **12 volt positivi** di alimentazione.

Se sull'ingresso + viene applicata una tensione **negativa** (vedi fig.85), la lancetta del voltmetro devia verso i **12 volt negativi** di alimentazione.

Applicando sull'ingresso + un segnale **alternato** (vedi fig.86), sul piedino d'uscita preleveremo delle sinusoidi amplificate **non invertite** di polarità.

### INGRESSO con il simbolo -

AmMESSO che l'operazionale risulti sempre alimentato da una tensione **duale** di **12+12 volt**, se sul piedino **invertente -** applichiamo una tensione **positiva** (vedi in fig.88 la **freccia rossa** che spinge verso l'alto), la **punta** del triangolo devia verso la tensione **negativa** dei **12 volt**.

Se su questo stesso piedino - applichiamo una tensione **negativa** (vedi in fig.89 la **freccia blu** che spinge verso l'alto), la **punta** del triangolo devia verso la tensione **positiva** dei **12 volt**.

Applicando su questo **ingresso -** una tensione **positiva**, sull'**uscita** ci ritroviamo una tensione **negativa** e, applicando una tensione **negativa**, ci ritroviamo una tensione **positiva**.

Poichè la polarità del segnale applicato su questo ingresso si preleva dal piedino d'uscita **invertita**, questo ingresso viene chiamato **invertente**.

In fig.90 è riprodotto lo schema elettrico di uno stadio amplificatore che utilizza l'ingresso **invertente**:

- sul piedino d'uscita abbiamo nuovamente applicato un **voltmetro** con **0 centrale**;
- il piedino d'ingresso **non invertente +** l'abbiamo collegato a **massa** senza la resistenza **R1**;
- l'opposto ingresso **invertente -** l'abbiamo collegato alla boccia **entrata segnale** tramite la resistenza **R2**, lasciando sempre la resistenza **R3** collegata tra questo piedino e quello d'**uscita**.

Se sull'ingresso - non viene applicata nessuna tensione (vedi fig.90), la **lancetta** del voltmetro rimane immobile sul **centro** scala perchè sul terminale d'uscita è presente una tensione di **0 volt**.

Se sull'ingresso - viene applicata una tensione **positiva** (vedi fig.91), la lancetta del voltmetro devia verso i **12 volt negativi** di alimentazione.

Se sull'ingresso - viene applicata una tensione **negativa** (vedi fig.92), la lancetta del voltmetro devia verso i **12 volt positivi** di alimentazione.

Applicando sull'ingresso - un segnale **alternato** (vedi fig.93), dal piedino d'uscita preleveremo delle sinusoidi amplificate **invertite** di polarità.

### ALIMENTAZIONE SINGOLA

Per alimentare un operazionale con una tensione **singola**, dovremo alimentare i due piedini d'ingresso + e - con una tensione che risulti esattamente la **metà** di quella di alimentazione.

Per ottenere questa **metà** tensione è sufficiente collegare tra il **positivo** e la **massa** di alimentazione due resistenze poste in **serie** da **10.000 ohm** (ve-

## INGRESSO "NON INVERTENTE" CON ALIMENTAZIONE DUALE

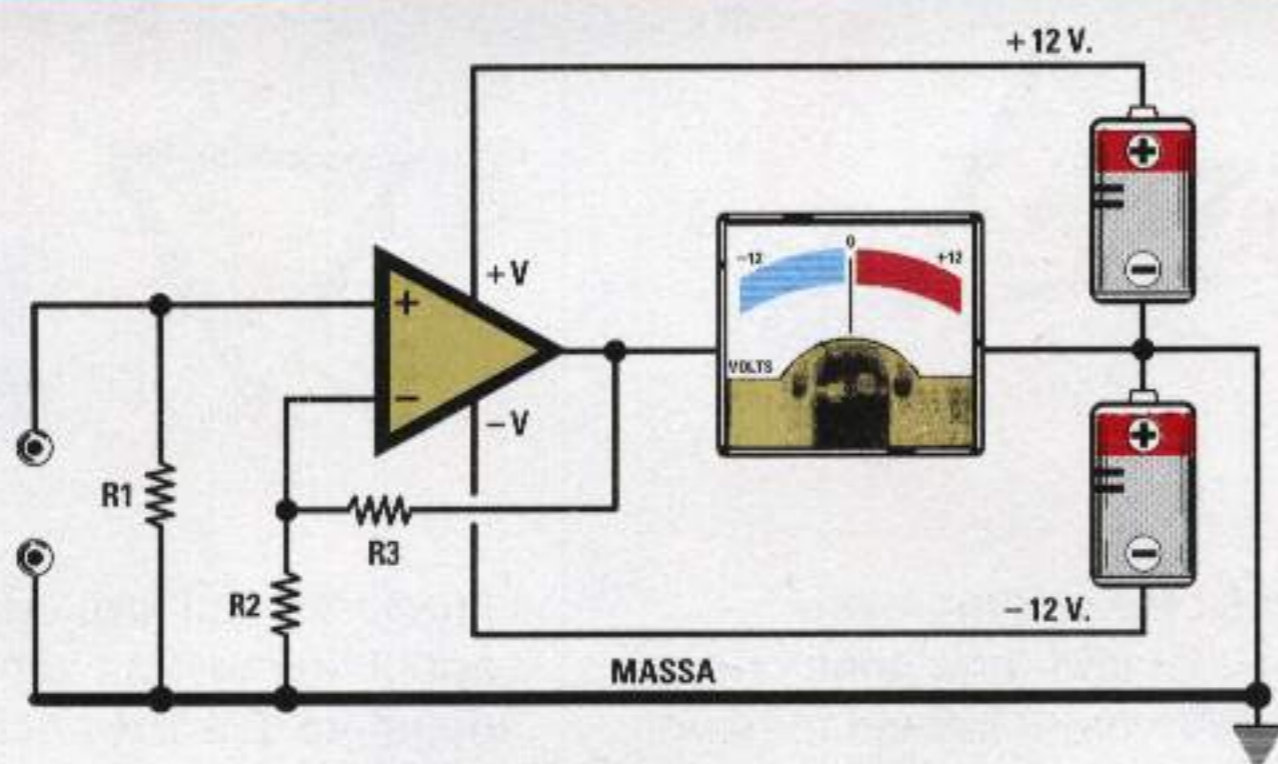


Fig.83 Schema elettrico di uno stadio amplificatore che utilizza l'ingresso NON INVERTENTE. Il voltmetro con 0 centrale collegato all'uscita ci permetterà di vedere come varia la tensione su questo terminale.

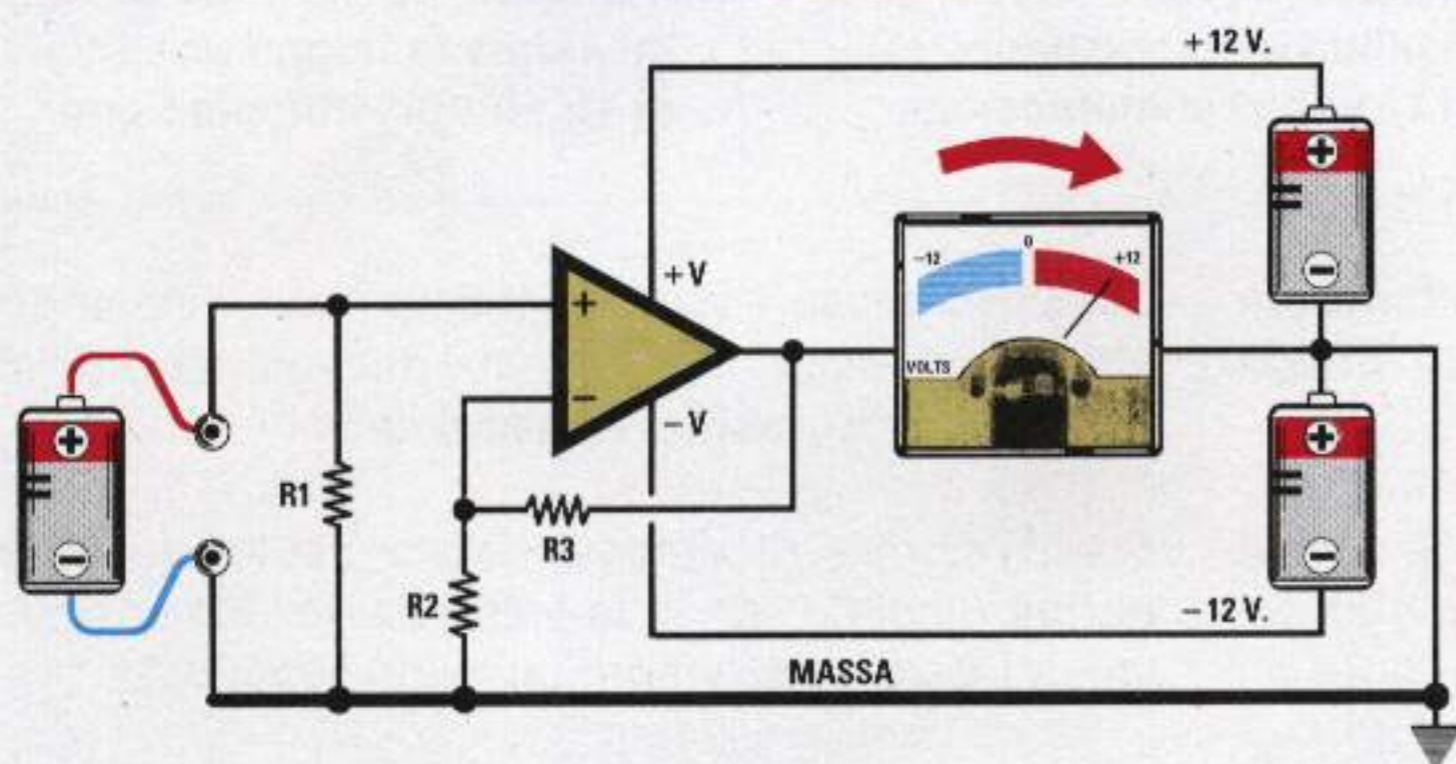


Fig.84 Se all'ingresso NON INVERTENTE colleghiamo una tensione Positiva prelevata da una pila, vedremo la lancetta dello strumento voltmetro deviare bruscamente verso i 12 volt Positivi di alimentazione.

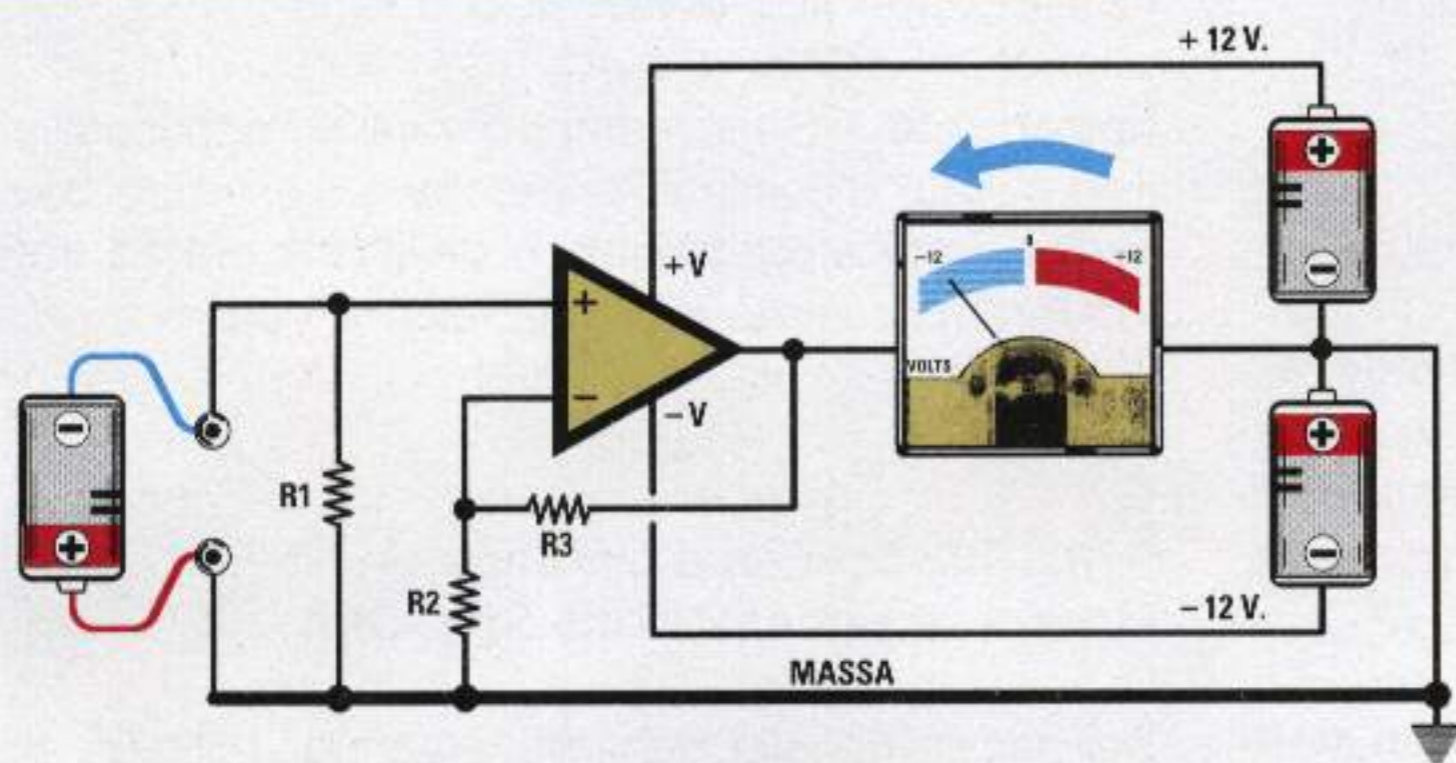


Fig.85 Se all'ingresso NON INVERTENTE colleghiamo la tensione Negativa prelevata da una pila, vedremo la lancetta dello strumento voltmetro deviare in senso opposto, cioè verso i 12 volt Negativi di alimentazione.

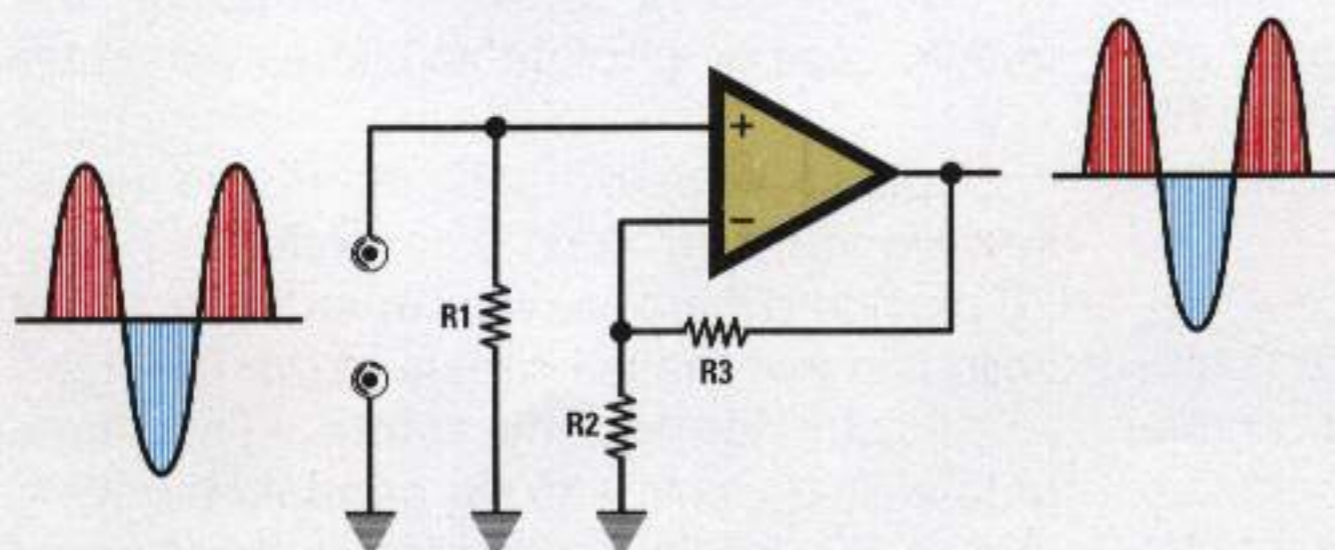


Fig.86 Se sull'ingresso NON INVERTENTE applichiamo un segnale alternato, dall'uscita preleveremo delle sinusoidi amplificate NON INVERTITE.

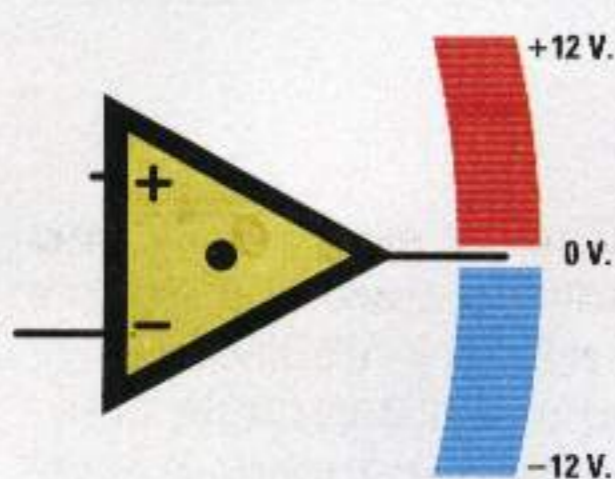


Fig.87 Con il triangolo orientato con il terminale di uscita in posizione orizzontale, possiamo vedere come varia la tensione in uscita applicando una tensione positiva o negativa sull'ingresso "-".

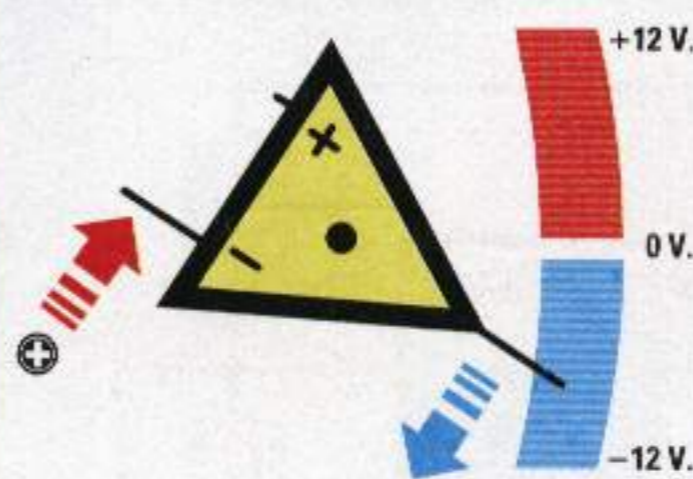


Fig.88 Se sull'ingresso "-" applichiamo una tensione positiva (vedi freccia rossa rivolta verso l'alto), vedremo subito la punta del triangolo deviare verso la massima tensione negativa dei 12 volt di alimentazione.

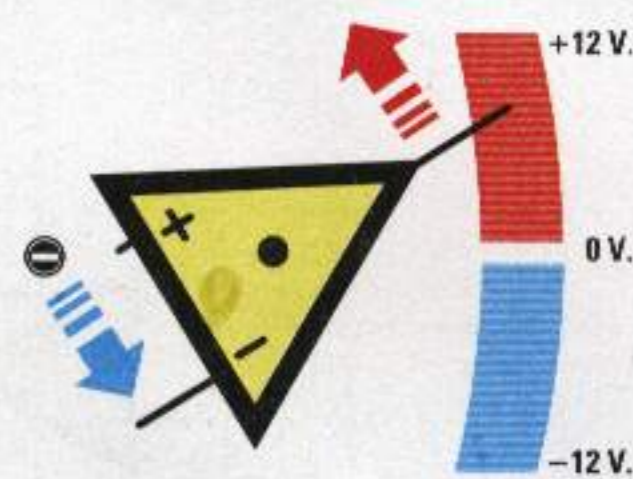


Fig.89 Se sull'ingresso "-" applichiamo una tensione negativa (vedi freccia blu rivolta verso il basso), vedremo subito la punta del triangolo deviare verso la massima tensione positiva di 12 volt di alimentazione.

di figg.94-98) e poi utilizzare la giunzione **centrale** delle due resistenze **R4-R5** come **massa fittizia** per collegare le resistenze d'ingresso.

Se alimentiamo l'operazionale con una tensione singola di **12 volt** e poi colleghiamo un **tester** sul punto di giunzione tra le due resistenze **R4-R5** e i due estremi della pila da **12 volt**, da un lato leggeremo **6 volt positivi** e dal lato opposto **6 volt negativi**, quindi otterremo artificialmente una tensione **duale** di **+6-6 volt**.

#### INGRESSO con il simbolo + per una alimentazione SINGOLA

Se passiamo allo schema elettrico di fig.94 alimentato da una **sola** pila da **12 volt** (tensione **singola**) e lo confrontiamo con lo schema elettrico di fig.83 alimentato da **due** pile da **12 volt** (tensione **duale**), non noteremo alcuna differenza:

- sul piedino d'uscita abbiamo applicato un **voltmetro** con **0 centrale**;
- sul piedino d'ingresso **non invertente +** abbiamo applicato la resistenza **R1** verso la **massa fittizia**;
- sull'opposto ingresso **invertente -** abbiamo applicato la resistenza **R2** sempre verso la **massa fittizia** e la resistenza **R3** sempre tra questo piedino e quello d'**uscita**.

Se sull'ingresso + non viene applicata nessuna tensione (vedi fig.94), la **lancetta** del voltmetro rimane immobile sul **centro** scala, perchè sul terminale d'uscita è presente una tensione di **0 volt** rispetto alla **massa fittizia**.

Se sull'ingresso + viene applicata una tensione **positiva** (vedi fig.95), la lancetta del voltmetro devia verso i **6 volt positivi** di alimentazione.

Se sull'ingresso + viene applicata una tensione **negativa** (vedi fig.96), la lancetta del voltmetro devia verso i **6 volt negativi** di alimentazione.

Applicando sull'ingresso + un segnale **alternato** (vedi fig.97), sul piedino d'uscita sarà presente una sinusoide **non invertita** di polarità.

**Importante** = Se il voltmetro venisse applicato tra il terminale d'uscita e la **massa**, vale a dire dove risulta applicato il **negativo** della pila dei **12 volt**, leggeremmo **metà** tensione, cioè **6 volt**.

#### INGRESSO con il simbolo - per una alimentazione SINGOLA

Se passiamo allo schema elettrico di fig.98 alimentato da una **sola** pila da **12 volt** e lo confrontiamo con lo schema elettrico di fig.90 alimentato da **due** pile da **12 volt** (tensione **duale**), anche in questo caso non noteremo alcuna differenza:

- sul piedino d'uscita abbiamo nuovamente applicato un **voltmetro** con **0 centrale**;
- il piedino d'ingresso **non invertente +** l'abbiamo collegato alla **massa fittizia** senza la **R1**;
- l'opposto ingresso **invertente -** l'abbiamo collegato sulla boccia **entrata segnale** tramite la resistenza **R2**, lasciando sempre la resistenza **R3** tra questo piedino e quello d'**uscita**.

## INGRESSO "INVERTENTE" CON ALIMENTAZIONE DUALE

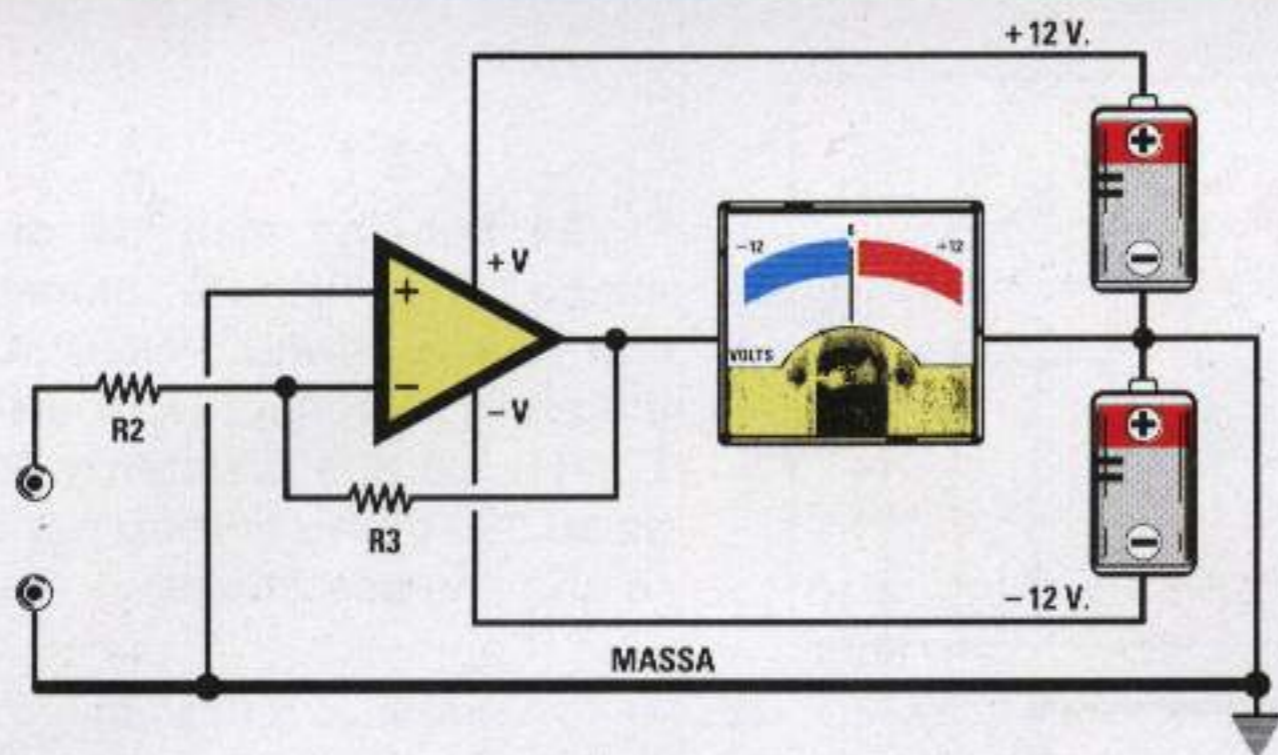


Fig.90 Schema elettrico di uno stadio amplificatore alimentato con una tensione duale che utilizza l'ingresso INVERTENTE. Il voltmetro con 0 centrale applicato sull'uscita, ci indicherà la polarità della tensione.

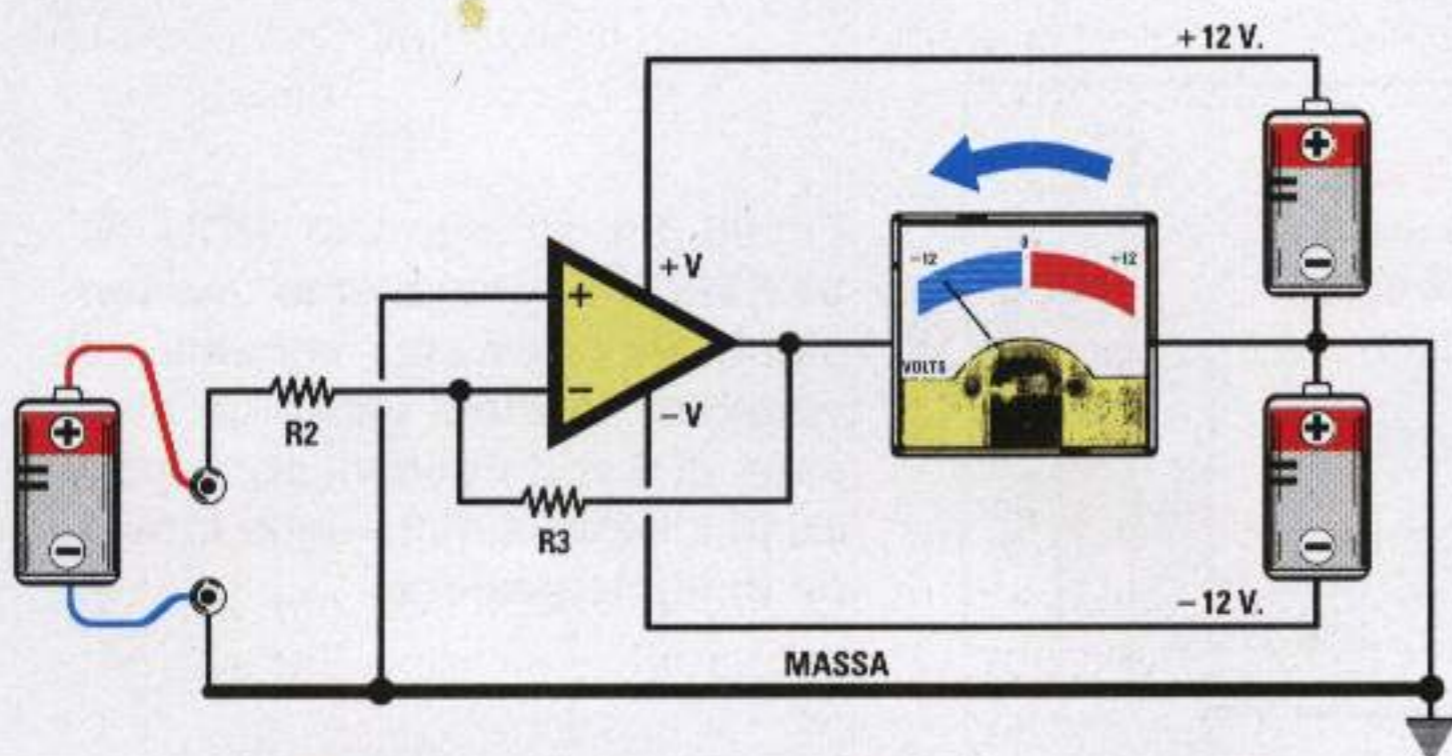


Fig.91 Se all'ingresso INVERTENTE colleghiamo una tensione positiva prelevata da una pila, vedremo la lancetta dello strumento voltmetro deviare bruscamente verso i 12 volt Negativi della tensione di alimentazione.

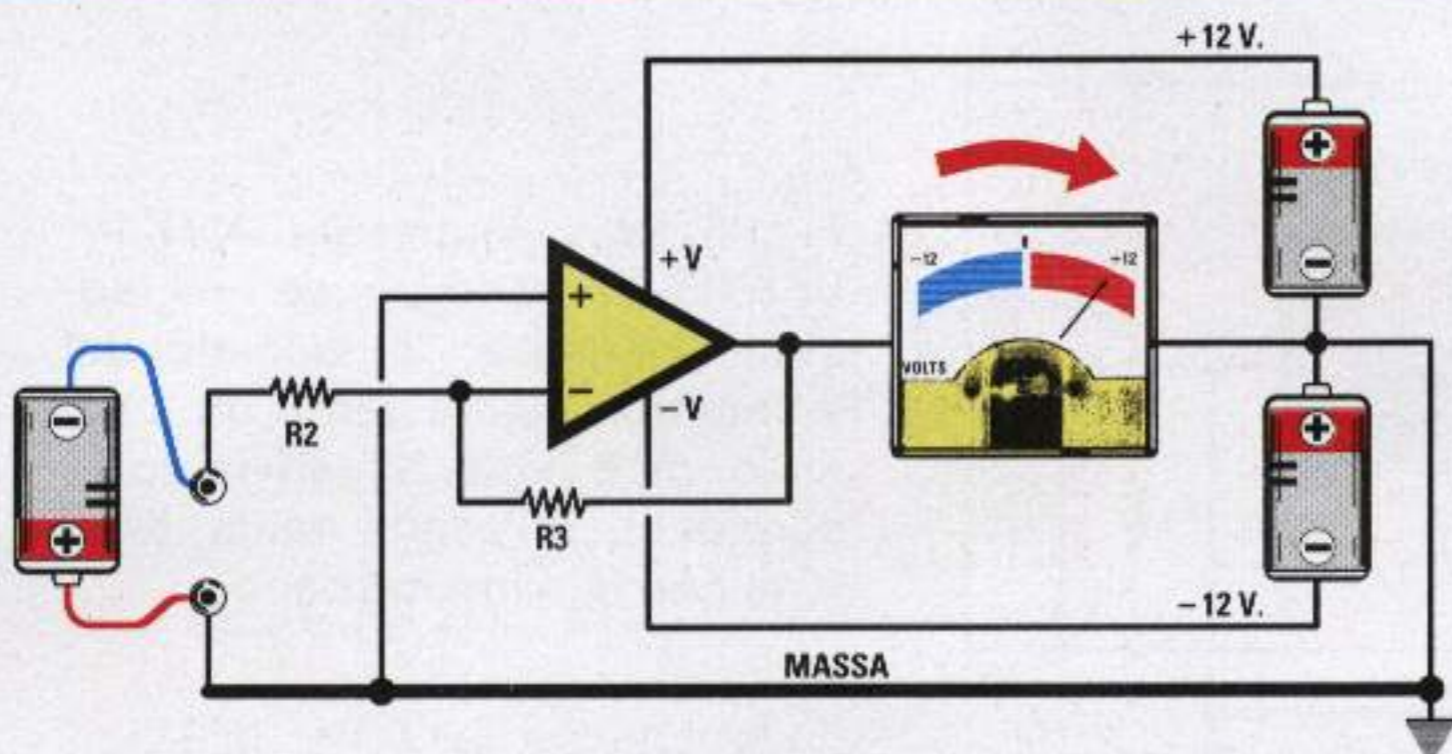


Fig.92 Se all'ingresso INVERTENTE colleghiamo la tensione Negativa prelevata da una pila, vedremo la lancetta del voltmetro deviare in senso opposto, cioè verso i 12 volt Positivi della tensione di alimentazione.

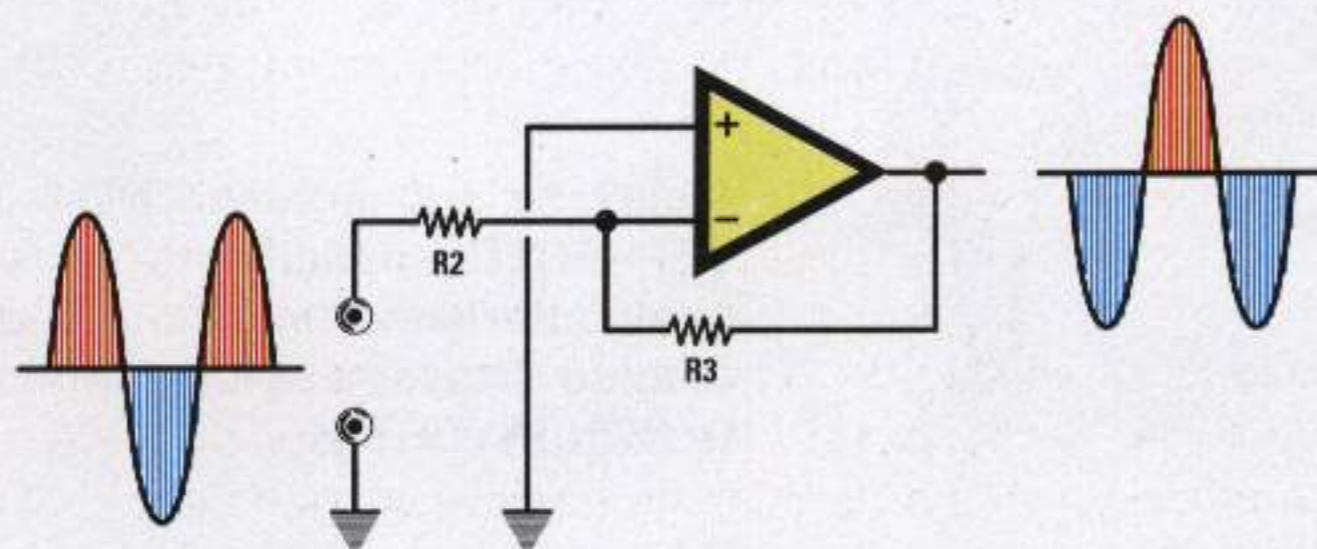


Fig.93 Se sull'ingresso INVERTENTE applichiamo un segnale alternato, dall'uscita preleveremo delle sinusoidi amplificate, ma INVERTITE di polarità.



## INGRESSO "NON INVERTENTE" CON ALIMENTAZIONE SINGOLA

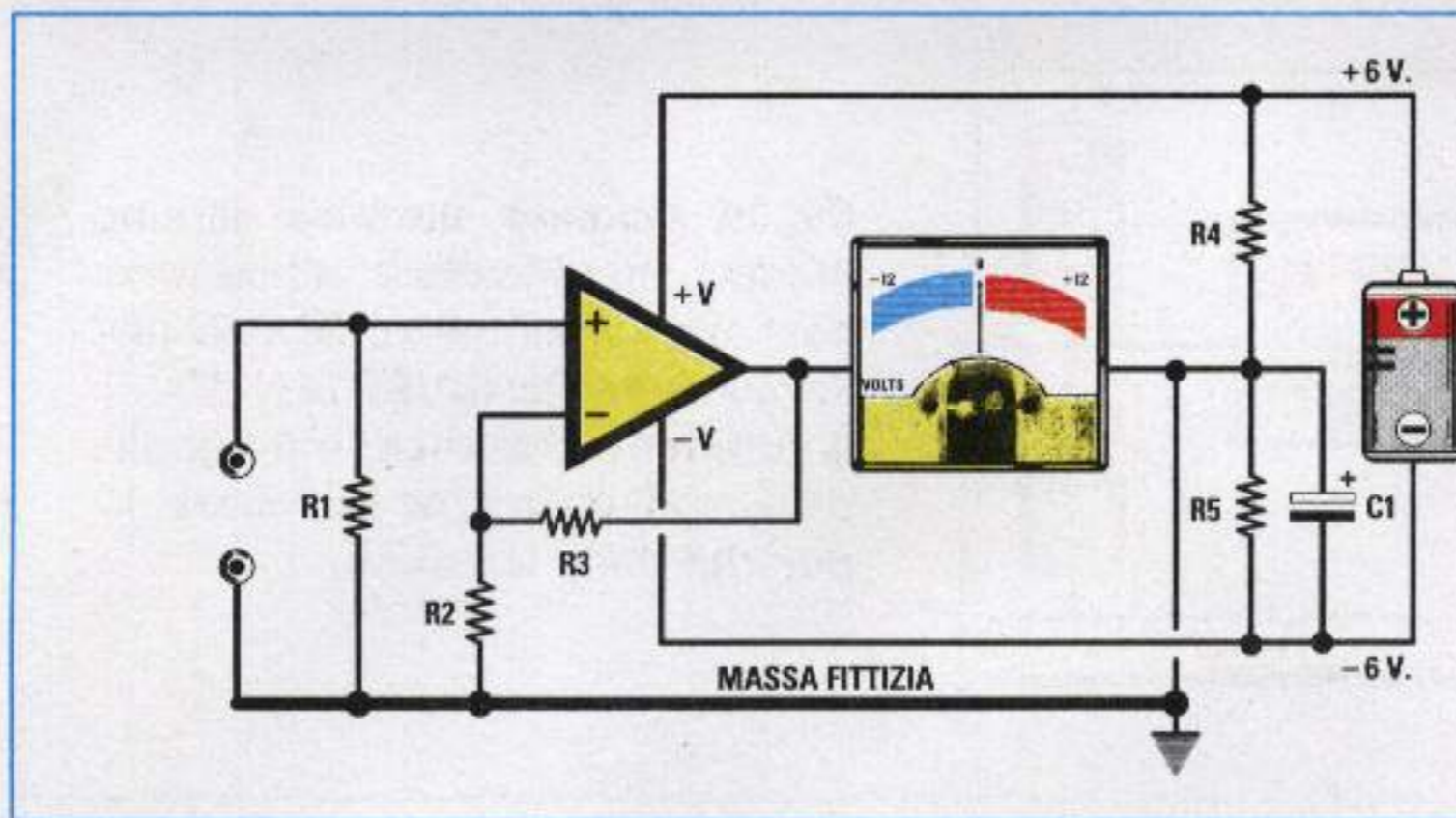


Fig.94 Schema elettrico di uno stadio amplificatore alimentato con una tensione SINGOLA che utilizza l'ingresso NON INVERTENTE. Le due resistenze R4-R5 da 10.000 ohm servono per creare una "massa fittizia".

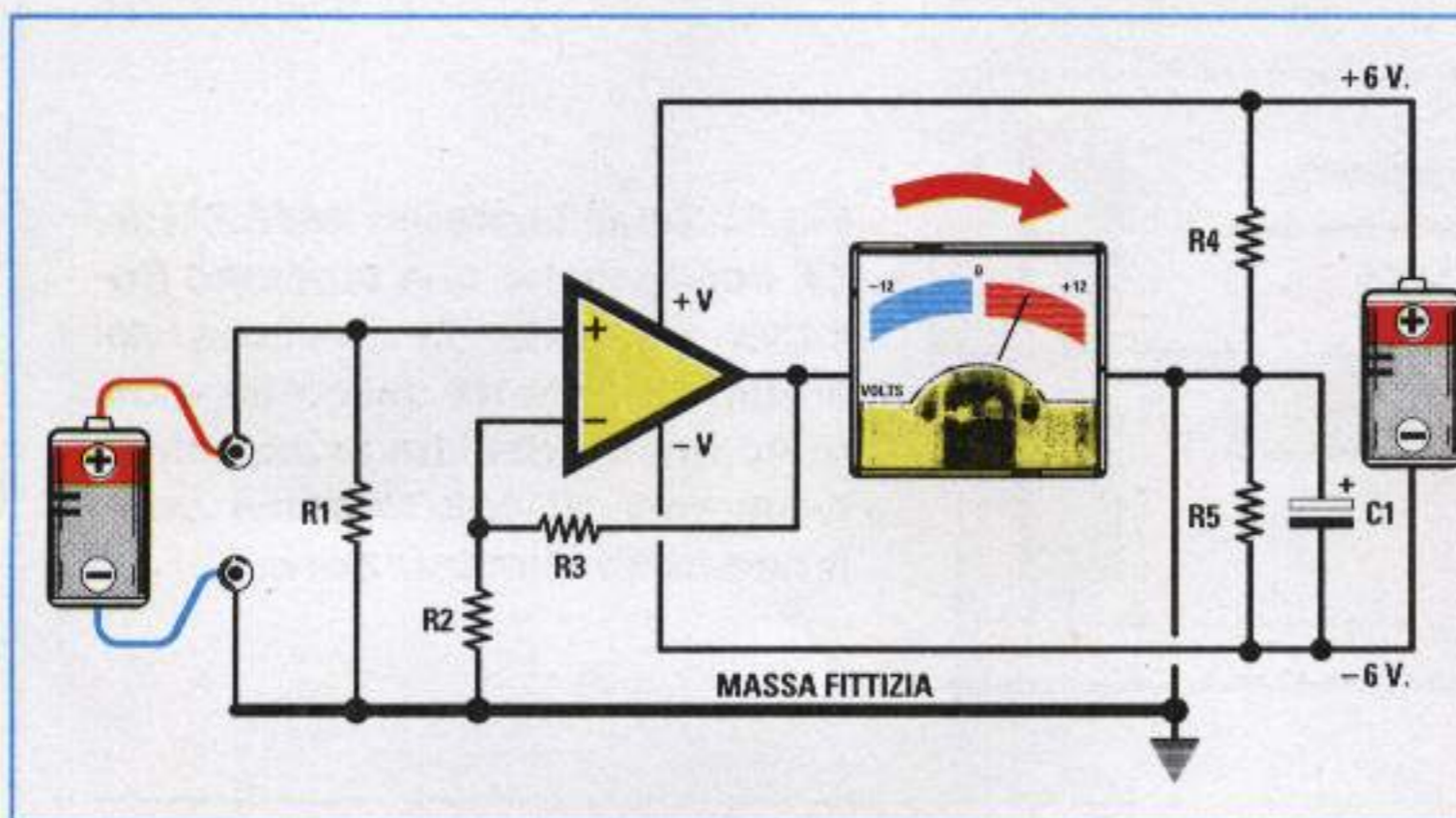


Fig.95 Se all'ingresso NON INVERTENTE colleghiamo una tensione Positiva, la lancetta del voltmetro devierà verso un massimo di 6 volt Positivi, corrispondenti all'esatta metà della tensione di alimentazione.

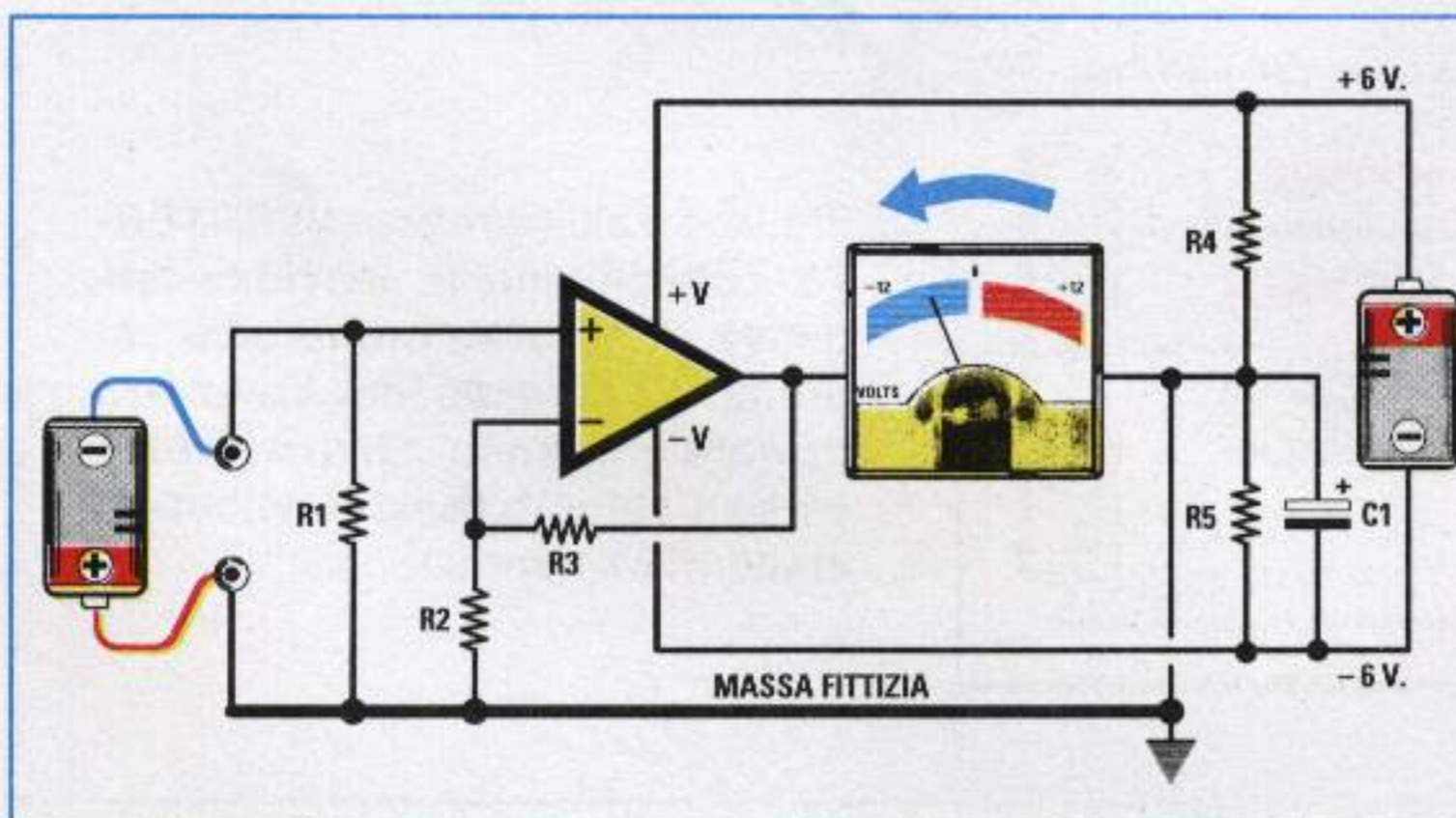


Fig.96 Se all'ingresso NON INVERTENTE colleghiamo una tensione Negativa, la lancetta del voltmetro devierà verso un massimo di 6 volt Negativi, corrispondenti all'esatta metà della tensione di alimentazione.

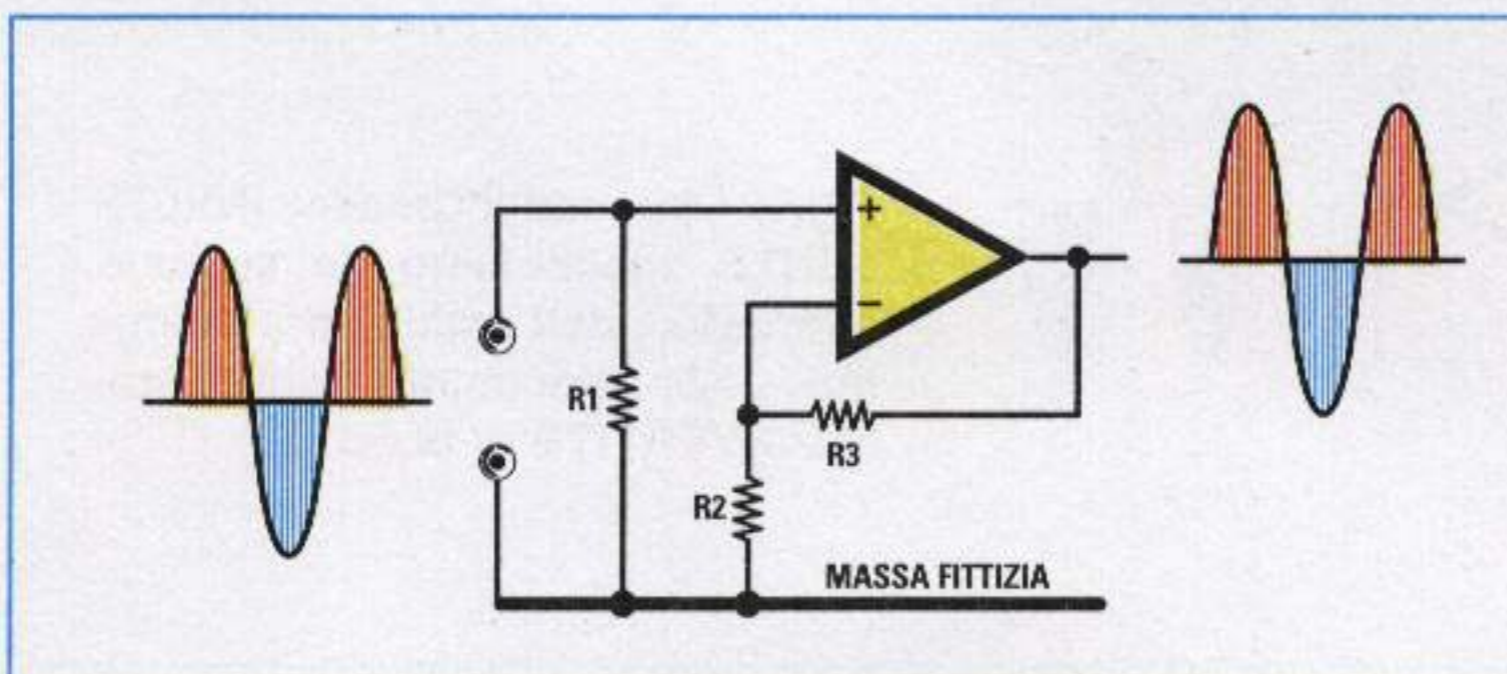


Fig.97 Se sull'ingresso NON INVERTENTE applichiamo un segnale alternato, dall'uscita preleveremo delle sinusoidi amplificate NON INVERTITE.

## INGRESSO "INVERTENTE" CON ALIMENTAZIONE SINGOLA

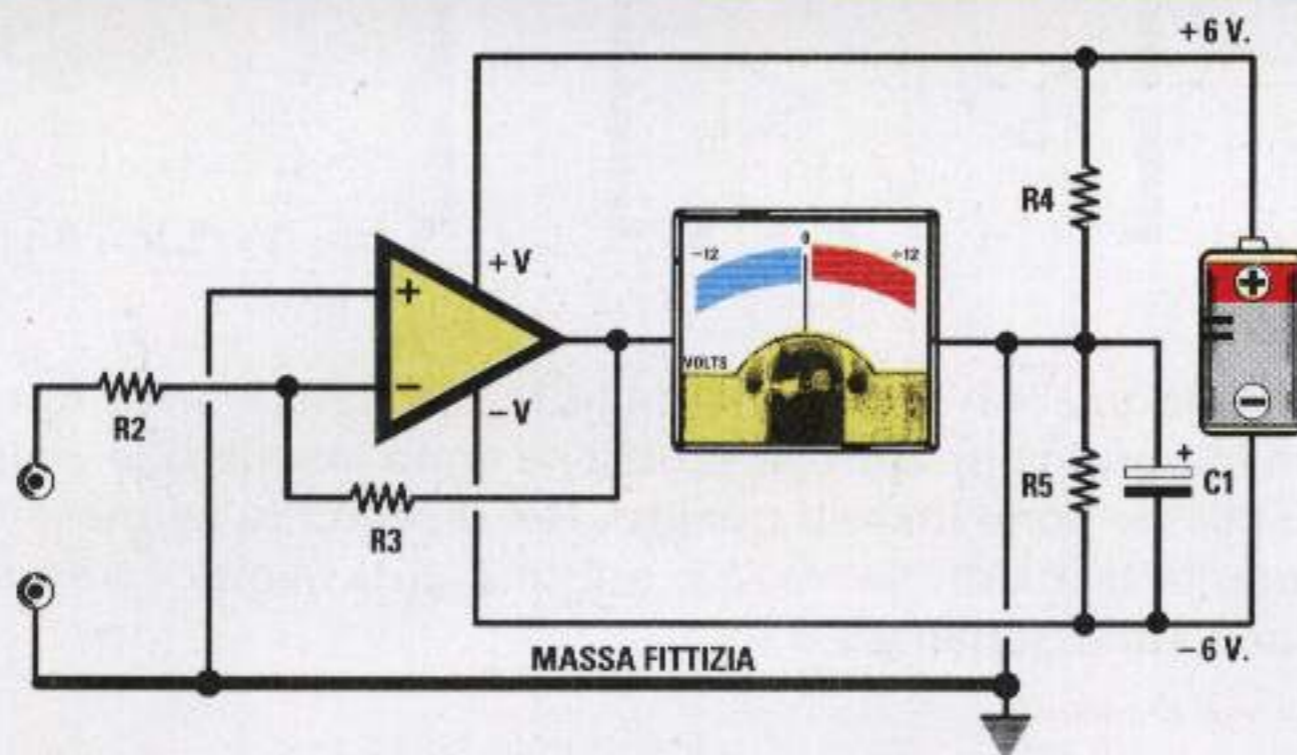


Fig.98 Schema elettrico di uno stadio amplificatore alimentato con una tensione SINGOLA che utilizza l'ingresso INVERTENTE. Le due resistenze R4-R5 da 10.000 ohm servono per creare una "massa fittizia".

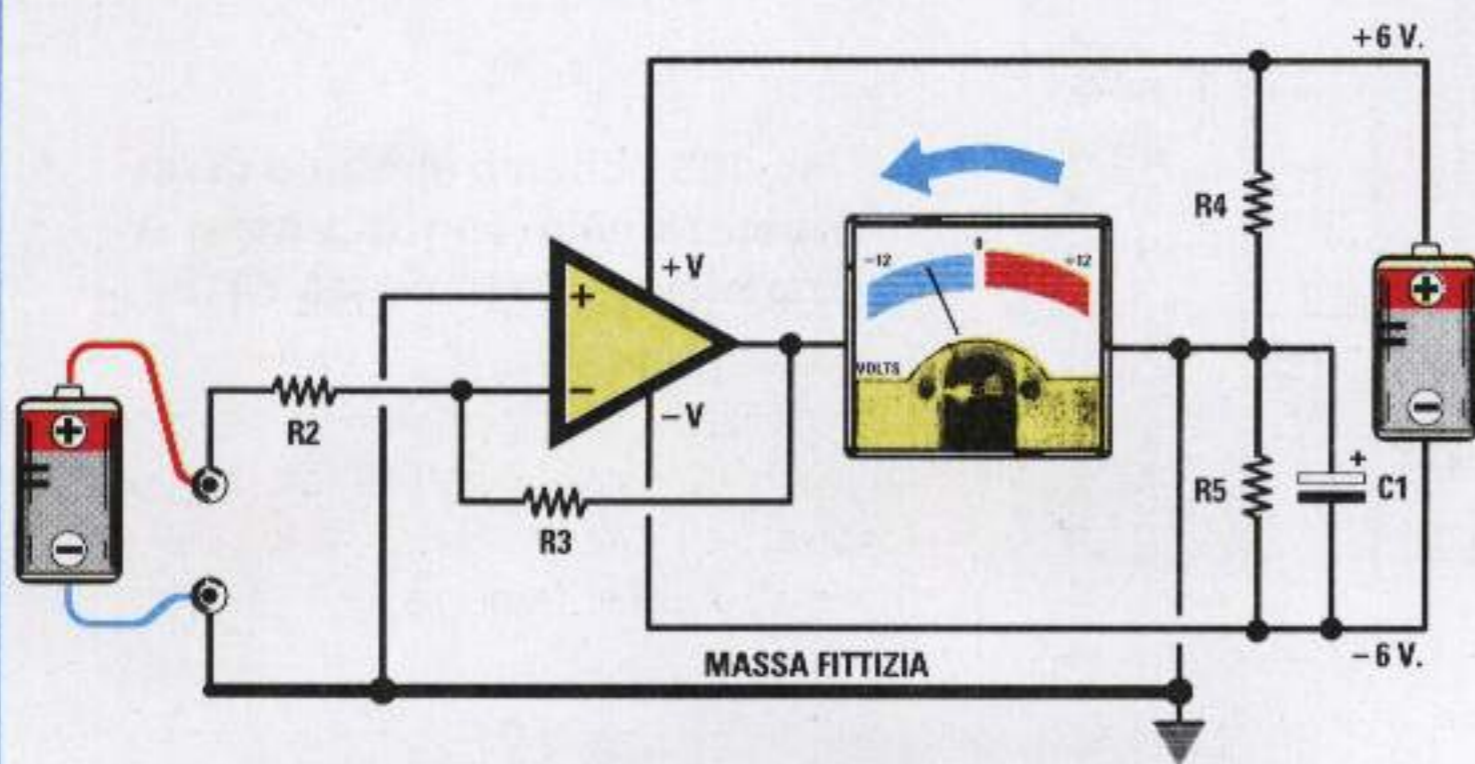


Fig.99 Se all'ingresso INVERTENTE colleghiamo una tensione Positiva, vedremo la lancetta del voltmetro deviare verso un massimo di 6 volt Negativi, corrispondenti all'esatta metà della tensione di alimentazione.

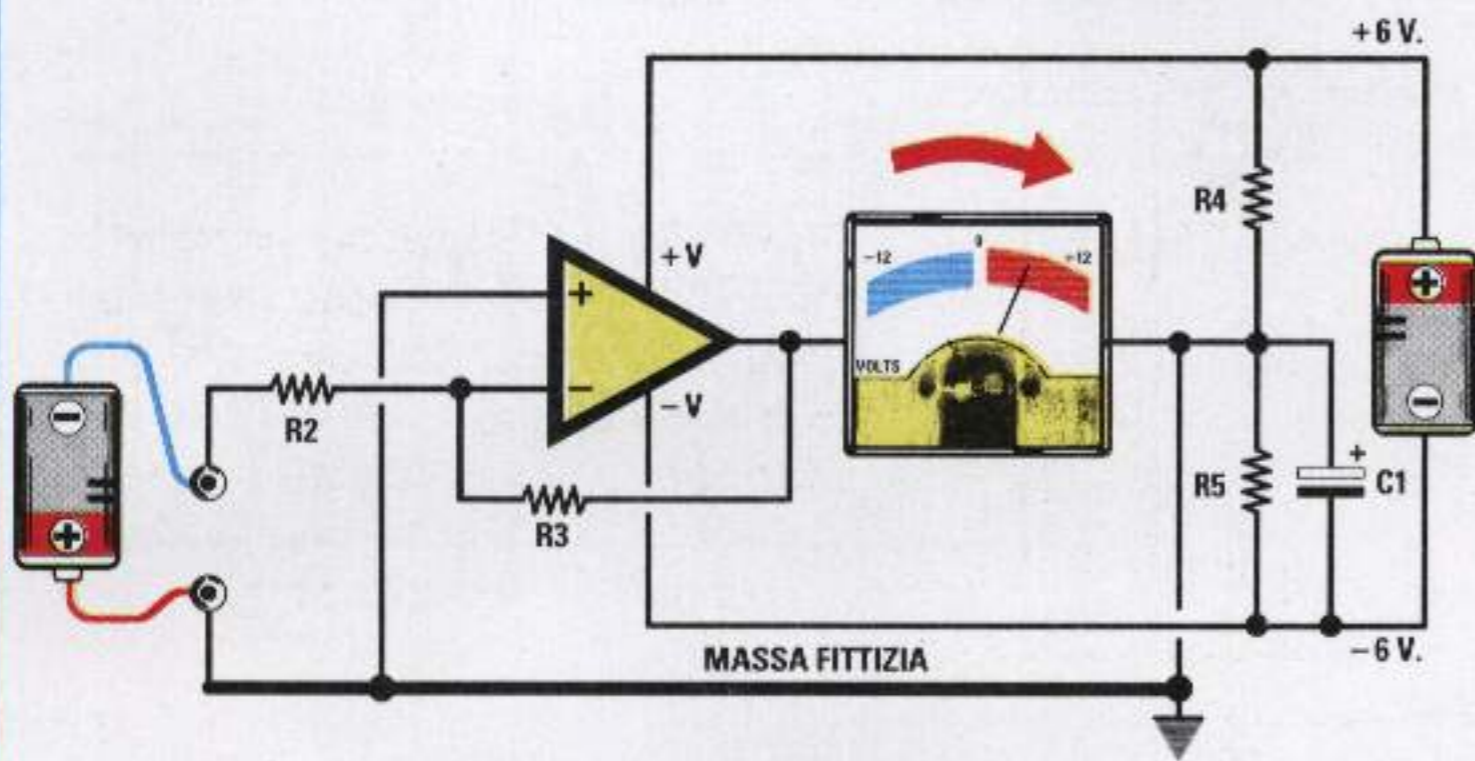


Fig.100 Se all'ingresso INVERTENTE colleghiamo una tensione Negativa, la lancetta del voltmetro devierà verso un massimo di 6 volt Positivi, corrispondenti all'esatta metà della tensione di alimentazione.

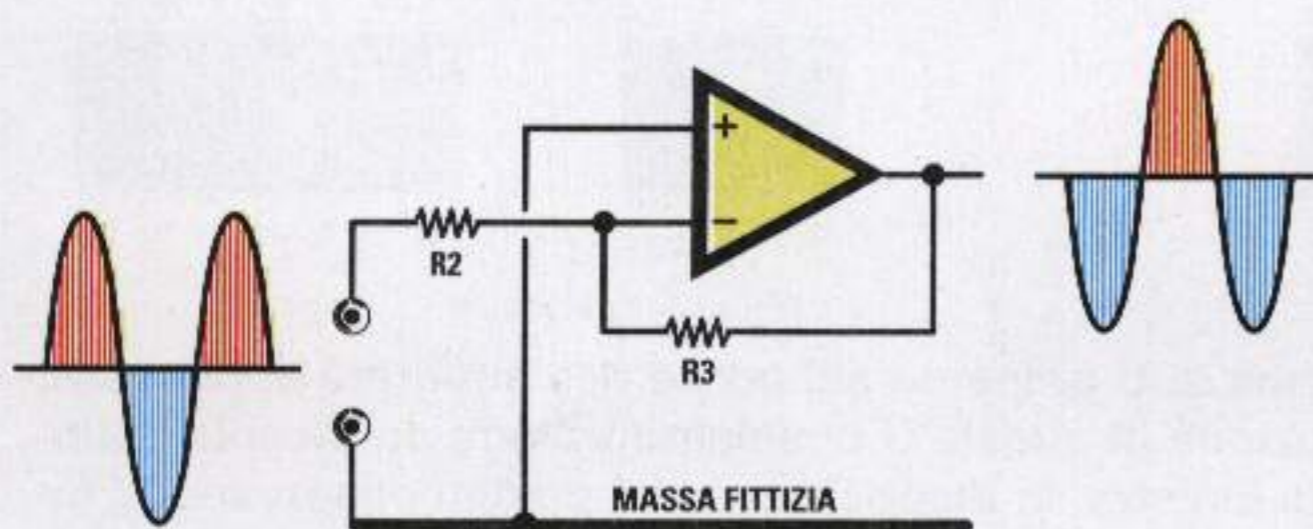


Fig.101 Se sull'ingresso INVERTENTE applichiamo un segnale alternato, dall'uscita preleveremo delle sinusoidi amplificate INVERTITE di polarità.

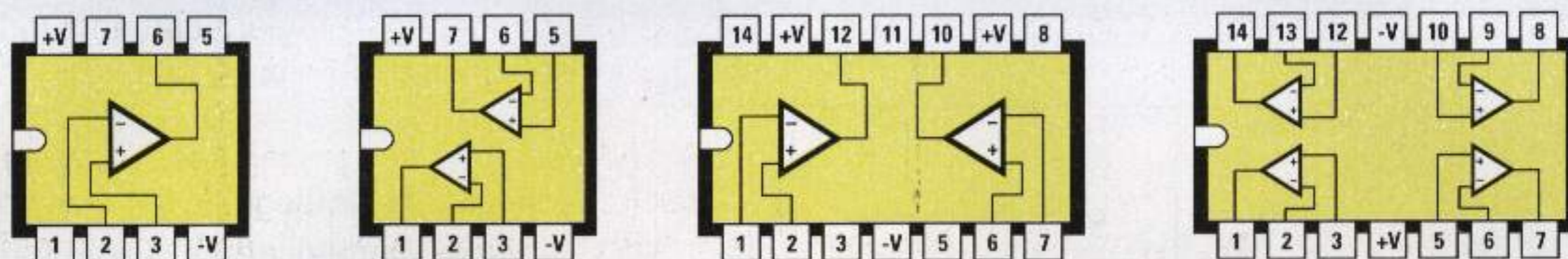


Fig.102 All'interno di un integrato tipo uA.741-TL.081- LM.141-LM.748 risulta inserito un solo operazionale, all'interno di un integrato tipo uA.747-TL.082 ne sono inseriti due, mentre in un integrato tipo LM.324-TL.084 ne sono inseriti quattro. Nel disegno le connessioni dello zoccolo viste da sopra, con la tacca di riferimento a forma di U rivolta verso sinistra. I due piedini di alimentazione sono siglati +V e -V.

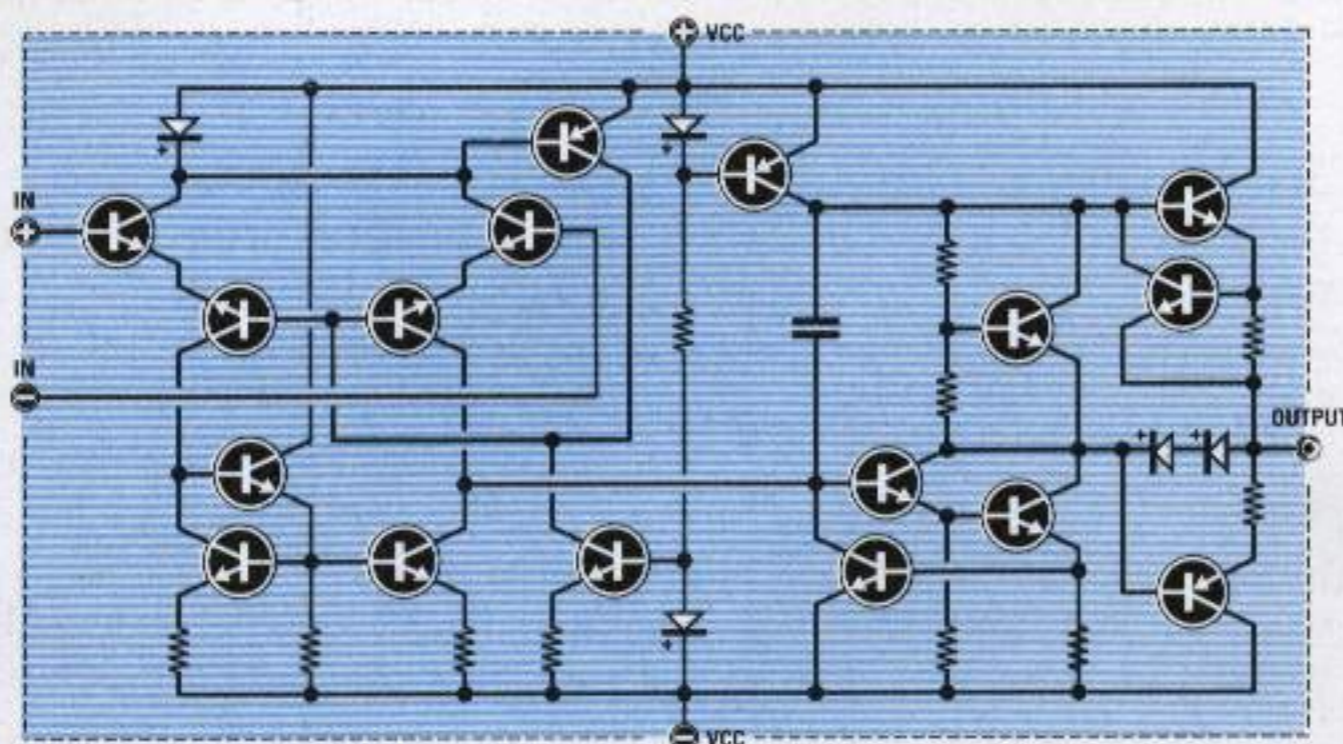
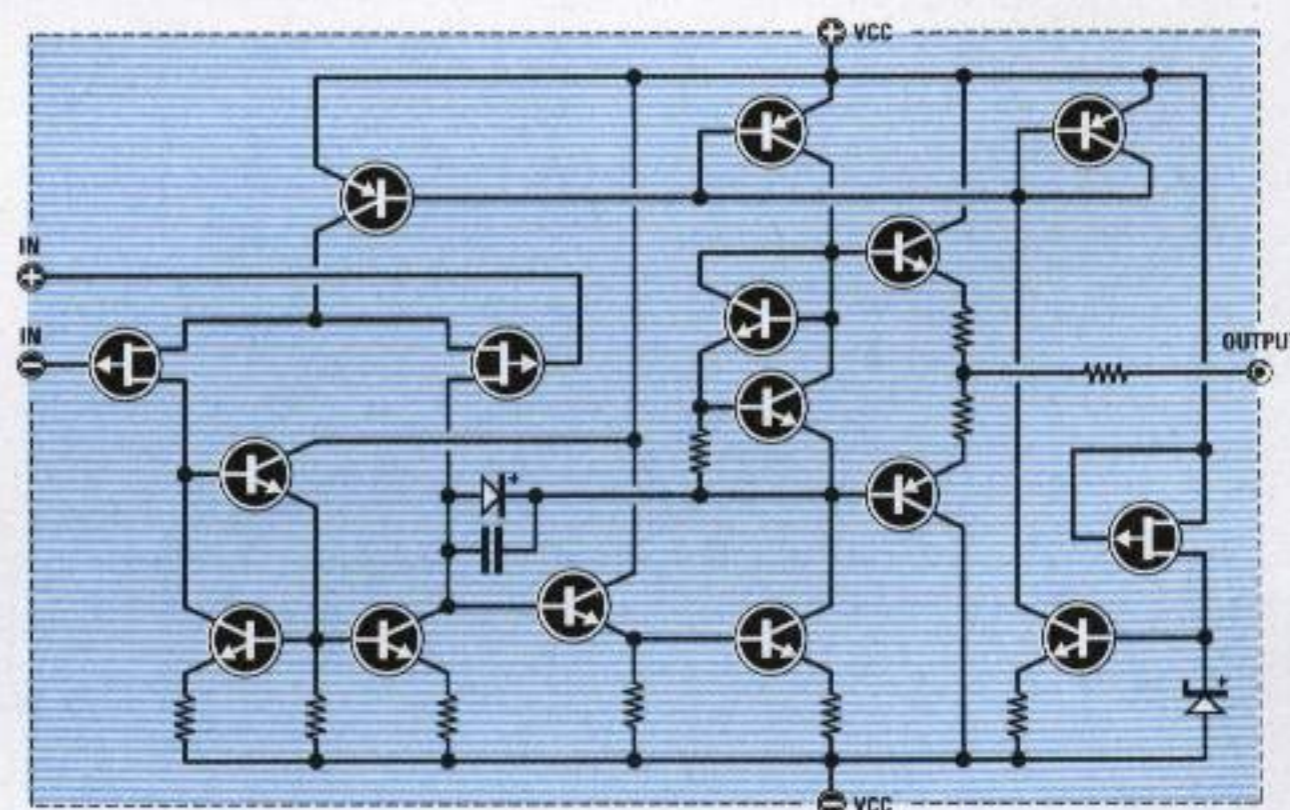


Fig.103 Schema elettrico di un operazionale con ingresso a transistor, esempio uA.741.

Fig.104 Schema elettrico di un operazionale con ingresso a fet, esempio TL.081.



VISTO DA SOPRA

VISTO DA SOTTO



Fig.105 La tacca di riferimento a forma di U presente sul corpo dell'integrato ci permette di individuare il piedino 1. In sostituzione di questa U possiamo trovare un piccolo "punto" in prossimità del piedino 1. Sulla sinistra, la disposizione dei piedini osservando l'integrato da sopra e, a destra, la disposizione dei piedini osservandolo da sotto.

Se sull'ingresso – non viene applicata nessuna tensione (vedi fig.98), la **lancetta** del voltmetro rimane immobile sul **centro** scala perchè sul terminale d'uscita è presente una tensione di **0 volt** rispetto alla **massa fittizia**.

Se sull'ingresso – viene applicata una tensione **positiva** (vedi fig.99), la lancetta del voltmetro devia verso i **6 volt negativi** di alimentazione.

Se sull'ingresso – viene applicata una tensione **negativa** (vedi fig.100), la lancetta del voltmetro devia verso i **6 volt positivi** di alimentazione.

Applicando sull'ingresso – un segnale **alternato** (vedi fig.101), sul piedino d'uscita sarà presente una sinusoide **invertita** di polarità.

### I VANTAGGI di un OPERAZIONALE

Gli amplificatori operazionali presentano molti vantaggi rispetto ai transistor ed ai fet.

**Guadagno** = Variando il valore ohmico di una **sola** resistenza è possibile modificare il **guadagno**. In funzione delle nostre esigenze potremo prefissare un guadagno di **2-5-10-20-100 volte** ed avere la certezza che questo rimarrà costante anche se varierà la tensione di alimentazione.

Ammesso di avere prefissato un guadagno di **25 volte**, l'operazionale amplificherà qualsiasi segnale applicato su uno dei due ingressi per **25 volte**, sia che venga alimentato con una tensione **duale** di **9+9 - 12+12 - 15+15 - 20+20 volt** che con una tensione **singola** di **9 -12 - 15- 20 volt**.

**ALTA impedenza d'ingresso** = Tutti gli operazionali hanno una **elevata** impedenza d'ingresso e questo consente di poterli collegare ad una qualsiasi **sorgente** senza che si verifichi alcuna attenuazione del segnale.

**BASSA impedenza d'uscita** = Tutti gli operazionali hanno una **bassa** impedenza d'uscita e questo consente di poterli collegare all'ingresso dello stadio successivo senza nessun problema nè di adattamento nè di attenuazione.

**AMPIA banda PASSANTE** = Un operazionale è in grado di preamplificare un segnale **BF** da **0 Hz** fino ed oltre i **100.000 Hz**, quindi risulta molto valido per realizzare degli stadi preamplificatori **Hi-Fi**.

Il segnale da preamplificare può essere applicato indifferentemente sia sull'ingresso **non invertente** che sull'ingresso **invertente**.

Applicando il segnale sull'ingresso **non invertente**

**te**, sull'uscita preleveremo un segnale con le semionde **positive** e **negative** perfettamente in **fase** con il segnale d'ingresso (vedi figg.86-97).

Applicando il segnale sull'ingresso **invertente**, sull'uscita preleveremo un segnale le cui semionde **positive** e **negative** risulteranno in **opposizione** di **fase** rispetto al segnale applicato sul terminale d'ingresso (vedi figg.93-101).

### PREAMPLIFICATORE in CONTINUA alimentato con una tensione DUALE che utilizza l'ingresso NON INVERTENTE

In fig.106 riportiamo lo schema elettrico di un preamplificatore per tensioni **continue** o **alternate** che utilizza l'ingresso **non invertente**.

Variando il valore delle resistenze **R2-R3** è possibile modificare il **guadagno** e la formula per ricavarlo è molto semplice:

$$\text{guadagno} = (R3 : R2) + 1$$

Conoscendo il valore della **R3** e sapendo di quante **volte** vogliamo amplificare un segnale, potremo calcolare il valore della resistenza **R2** eseguendo questa semplice operazione:

$$\text{valore di } R2 = R3 : (\text{guadagno} - 1)$$

Conoscendo il valore della **R2** e sapendo di quante **volte** vogliamo amplificare un segnale, potremo calcolare il valore della resistenza **R3** eseguendo questa semplice operazione:

$$\text{valore di } R3 = R2 \times (\text{guadagno} - 1)$$

### ESEMPIO

In uno schema di preamplificatore che utilizza l'ingresso **non invertente** troviamo riportati i seguenti valori:

$$\begin{aligned} R3 &= 100.000 \text{ ohm} \\ R2 &= 10.000 \text{ ohm} \end{aligned}$$

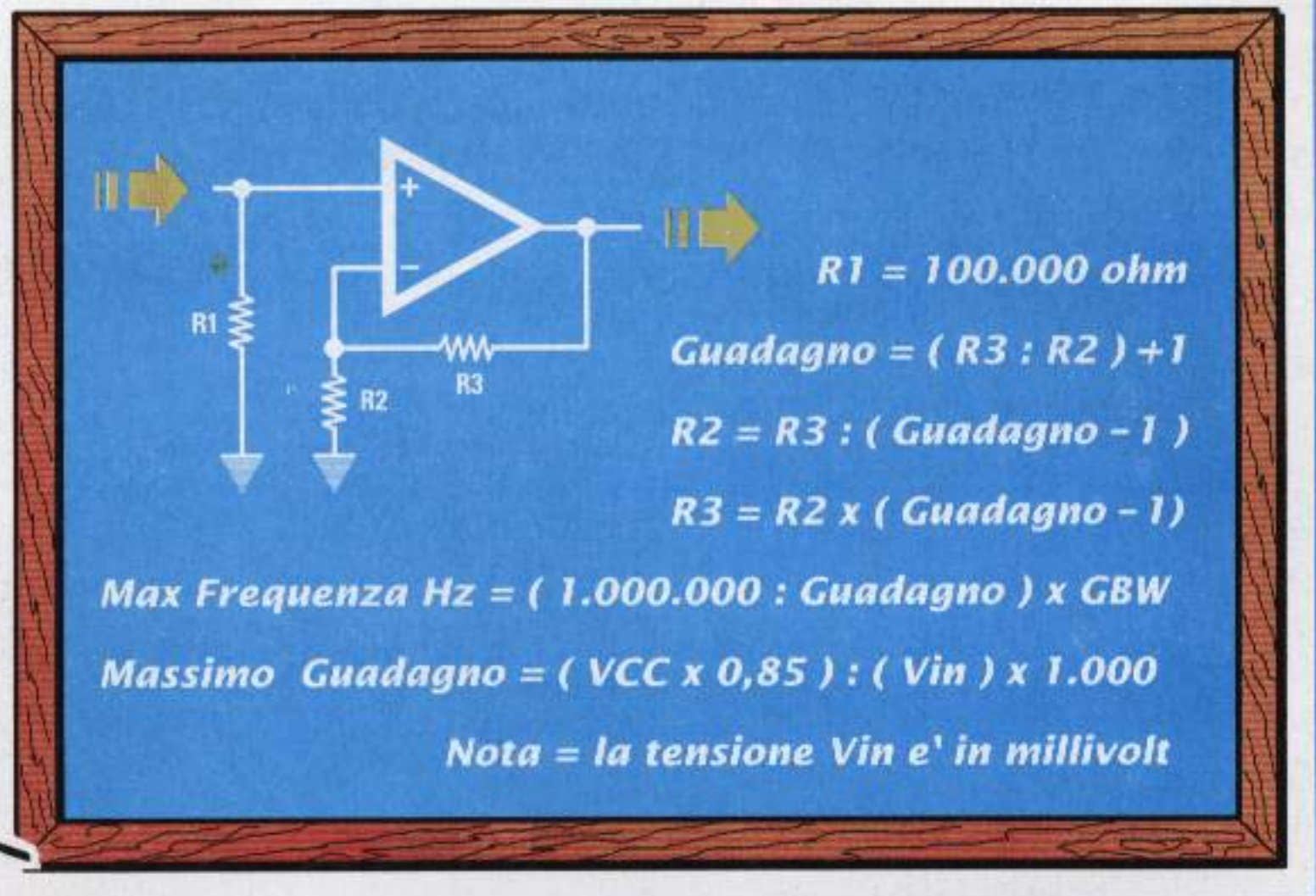
In un secondo schema di preamplificatore troviamo invece questi due diversi valori:

$$\begin{aligned} R3 &= 220.000 \text{ ohm} \\ R2 &= 22.000 \text{ ohm} \end{aligned}$$

quindi vorremmo sapere quale dei due preamplificatori **guadagna** di più.

**Soluzione** = Utilizzando la formula per il calcolo

Fig.106 Schema e formule di un amplificatore che utilizza l'ingresso NON INVERTENTE.



del **guadagno** ricaveremo questi valori:

1° schema  
 $(100.000 : 10.000) + 1 = 11 \text{ volte}$

2° schema  
 $(220.000 : 22.000) + 1 = 11 \text{ volte}$

Come avrete notato, pur variando il valore delle resistenze **R3-R2**, il **guadagno** non cambia.

#### ESEMPIO

In un circuito con ingresso **non invertente** calcolato per amplificare il segnale di **15 volte** si è **bruciata** la resistenza **R3**; poichè non riusciamo a leggere il suo esatto valore lo vorremmo calcolare.

**Soluzione** = Per calcolare il valore della resistenza **R3** dovremo necessariamente conoscere il va-

lore della **R2** e ammesso che questo risulti di **3.300 ohm** potremo usare la formula:

**valore di R3 = R2 x (guadagno - 1)**

Inserendo i dati in nostro possesso otterremo:

**3.300 x (15 - 1) = 46.200 ohm**

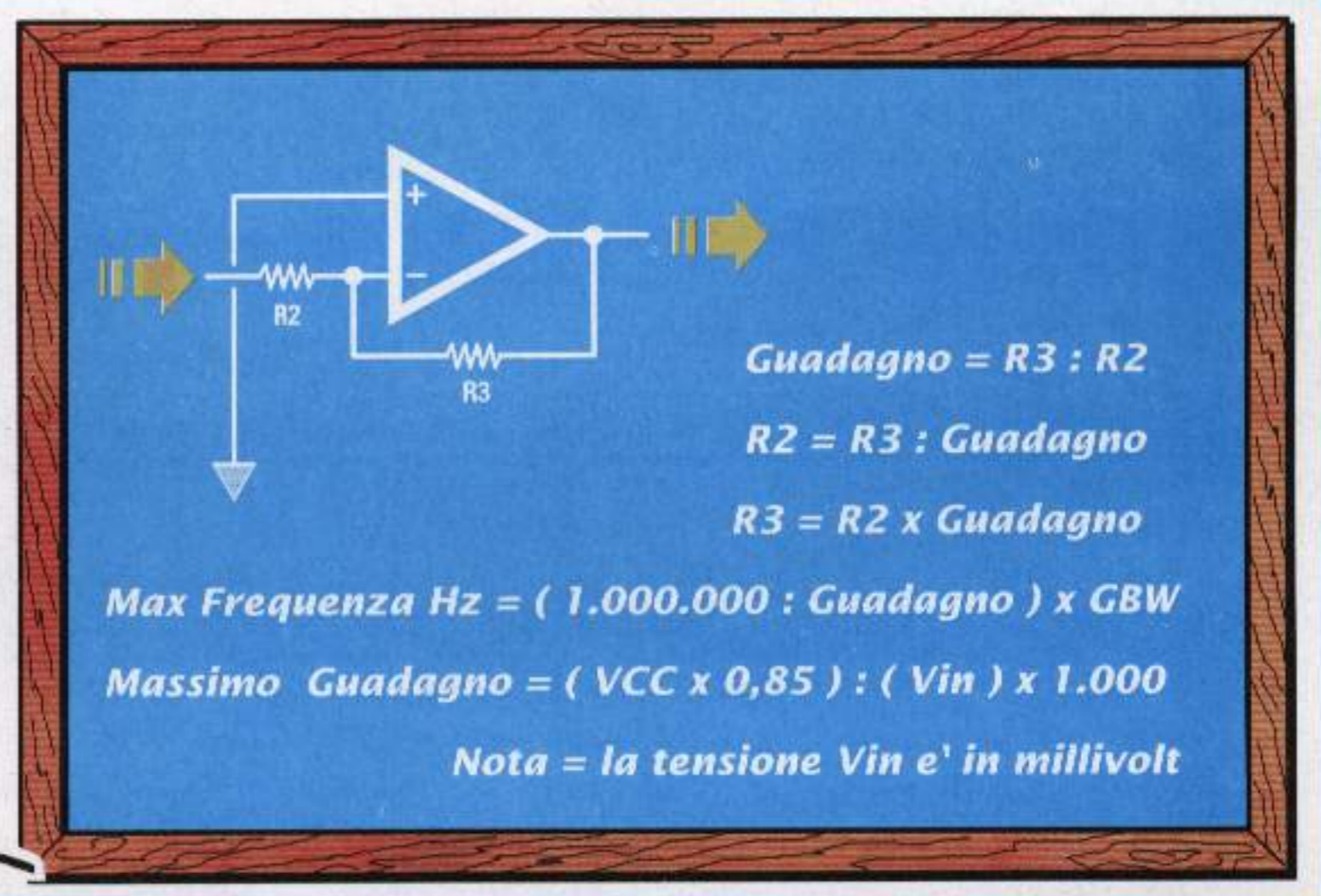
Poichè questo valore **non** è standard, sicuramente la **R3** doveva risultare di **47.000 ohm**.

Con **47.000 ohm** otterremo un **guadagno** di:

**(47.000 : 3.300) + 1 = 15,24 volte**

Poichè tutte le resistenze hanno una **tolleranza +/-** di un **5%**, non è da escludere che l'effettivo **guadagno** che otterremo oscilli da un minimo di **14,5 volte** fino ad un massimo di **15,9 volte**.

Fig.107 Schema e formule per un amplificatore che utilizza l'ingresso INVERTENTE.



**PREAMPLIFICATORE in CONTINUA  
alimentato con una tensione SINGOLA  
che utilizza l'ingresso NON INVERTENTE**

Se volessimo alimentare il preamplificatore presentato in fig.106 con una tensione **singola**, dovremmo modificarlo così come illustrato in fig.94. In pratica, dovremo solo aggiungere due resistenze da **10.000 ohm** (vedi **R4-R5**), più un condensatore elettrolitico da **10 o 47 microfarad**.

La resistenza **R2** collegata all'opposto piedino **invertente** non andrà più collegata a **massa**, cioè al **negativo** della pila di alimentazione, ma al filo che parte dalla giunzione delle due resistenze **R4-R5**, cioè dalla **massa fittizia**.

Anche in questo schema per variare il **guadagno** useremo la stessa formula:

$$\text{guadagno} = (R3 : R2) + 1$$

In tutte le formule riportate è possibile inserire il valore delle due resistenze **R3-R2** espresso in **ohm** oppure in **kiloohm**.

**PREAMPLIFICATORE in CONTINUA  
alimentato con una tensione DUALE  
che utilizza l'ingresso INVERTENTE**

In fig.107 riportiamo lo schema elettrico di un preamplificatore per tensioni **continue** o **alternate** che utilizza l'ingresso **invertente**.

Anche in questo schema per variare il **guadagno** occorre solo modificare il valore di una delle resistenze **R3-R2** utilizzando questa diversa formula:

$$\text{guadagno} = R3 : R2$$

Conoscendo il valore della **R3** e sapendo di quante **volte** vogliamo amplificare un segnale, potremo calcolare il valore della resistenza **R2** eseguendo questa semplice operazione:

$$\text{valore di R2} = R3 : \text{guadagno}$$

Conoscendo il valore della **R2** potremo calcolare il valore della resistenza **R3** eseguendo questa operazione:

$$\text{valore di R3} = R2 \times \text{guadagno}$$

**ESEMPIO**

Vogliamo realizzare uno stadio preamplificatore con **ingresso invertente** che amplifichi un segnale di **100 volte**, quindi vorremmo sapere quali valori utilizzare per le due resistenze **R3-R2**.

**Soluzione** = Come prima operazione dovremo scegliere il valore della resistenza **R2** e, ammesso che sia **4.700 ohm**, potremo ricavare il valore della resistenza **R3** con la formula:

$$\text{valore di R3} = R2 \times \text{guadagno}$$

quindi otterremo un valore di:

$$4.700 \times 100 = 470.000 \text{ ohm}$$

Anzichè scegliere il valore della resistenza **R2**, potremo scegliere quello della resistenza **R3** e poi calcolare il valore della **R2**.

Ammesso di scegliere per **R3** un valore di **680.000 ohm**, per amplificare un segnale di **100 volte** dovremo utilizzare per la **R2** un valore di:

$$680.000 : 100 = 6.800 \text{ ohm}$$

**ESEMPIO**

In un circuito preamplificatore che utilizza l'ingresso **invertente** troviamo i seguenti valori:

$$\begin{aligned} R2 &= 39.000 \text{ ohm} \\ R3 &= 560.000 \text{ ohm} \end{aligned}$$

quindi vorremmo conoscere di quante **volte** verrà amplificato il segnale applicato sul suo ingresso.

**Soluzione** = Per ricavare il **guadagno** di questo stadio preamplificatore useremo la formula:

$$\text{guadagno} = R3 : R2$$

inserendo i nostri dati otterremo:

$$560.000 : 39.000 = 14,35 \text{ volte}$$

Considerando che tutte le resistenze hanno una **tolleranza**, possiamo affermare che questo stadio amplificherà un segnale da **13,5 a 15 volte**.

**PREAMPLIFICATORE in CONTINUA  
alimentato con una tensione SINGOLA  
che utilizza l'ingresso INVERTENTE**

Se desideriamo alimentare il preamplificatore presentato in fig.107 con una tensione **singola**, lo dobbiamo modificare così come illustrato in fig.98.

In pratica dovremo solo aggiungere due resistenze da **10.000 ohm** (vedi **R4-R5**) più un condensatore elettrolitico da **10 o 47 microfarad**.

L'opposto piedino **non invertente** non deve essere collegato a **massa**, cioè al **negativo** della pila di alimentazione, ma sulla giunzione delle due resistenze **R4-R5**, cioè sulla **massa fittizia**.

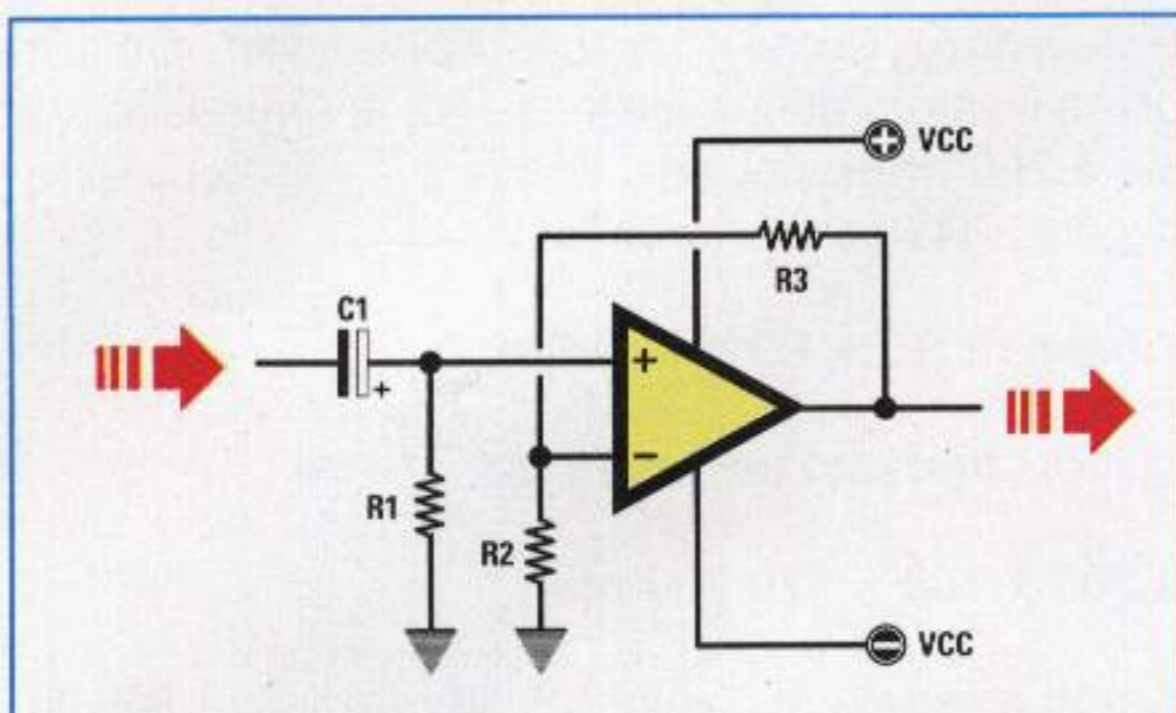


Fig.108 Schema di un amplificatore in ALTERNATA alimentato con una tensione Duale che utilizza l'ingresso NON INVERTENTE. In questo schema le due resistenze R1-R2 vengono collegate a Massa.

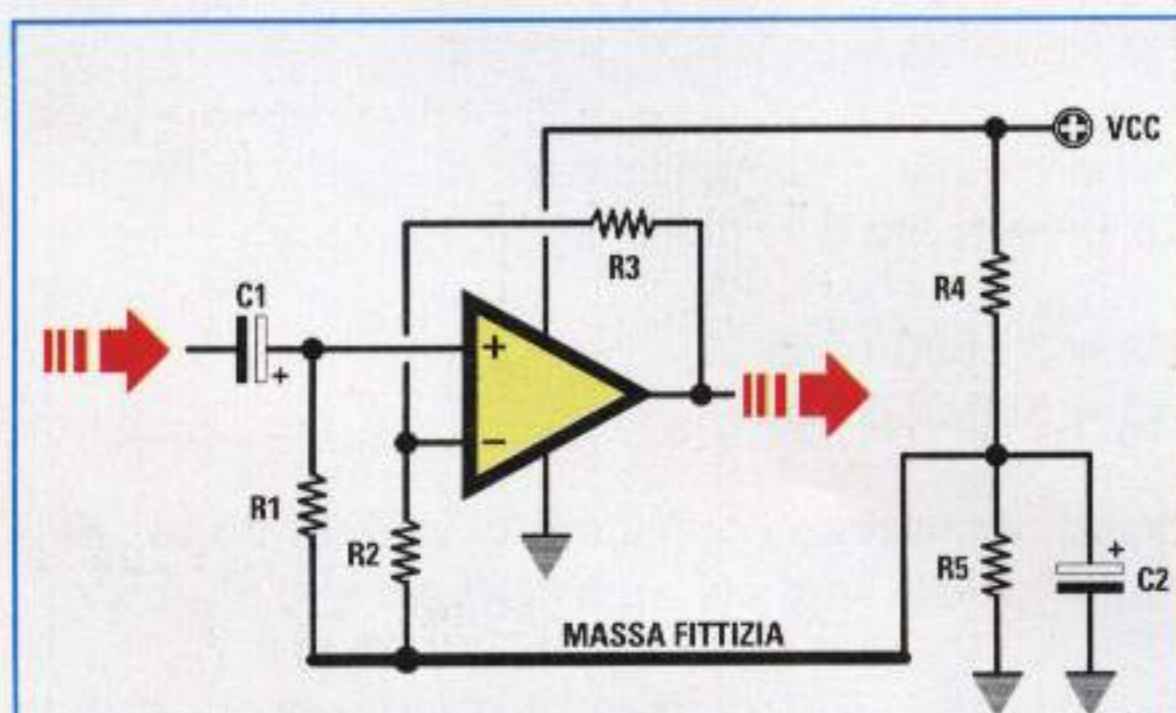


Fig.109 Schema di un amplificatore in ALTERNATA alimentato con una tensione Singola che utilizza l'ingresso NON INVERTENTE. Le due resistenze R1-R2 vanno collegate alla Massa fittizia.

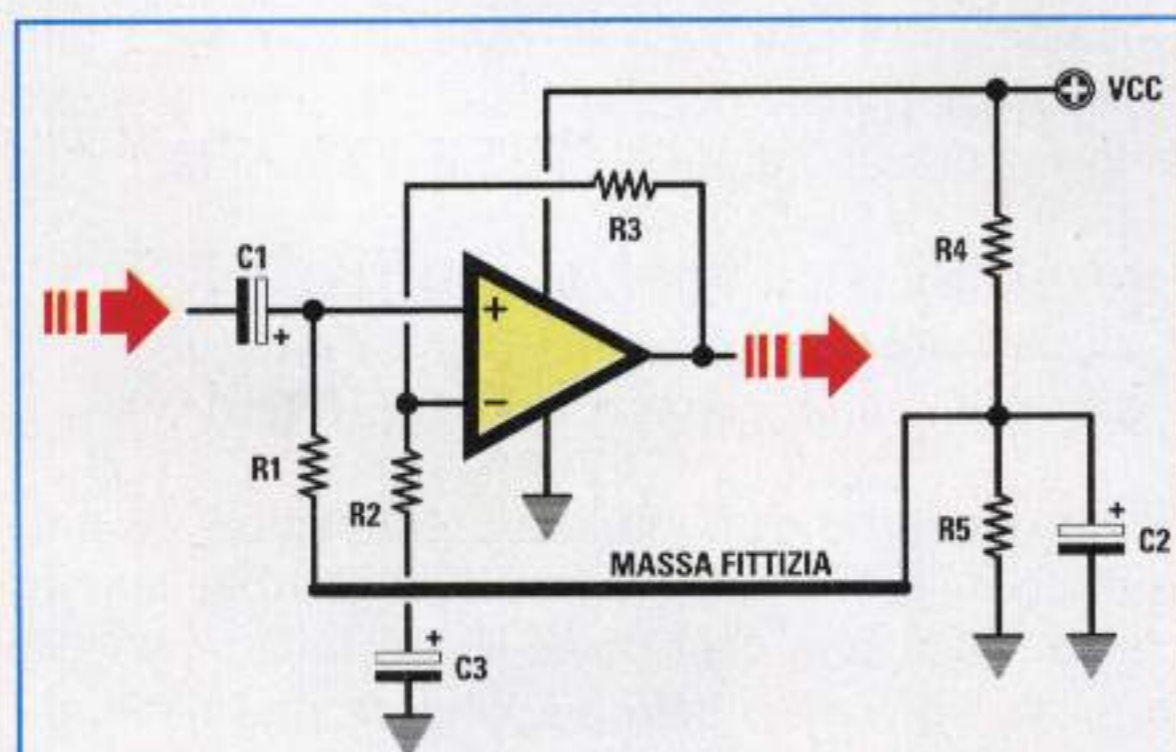


Fig.110 Per collegare a massa la resistenza R2 dovremo collegarle in serie un condensatore elettrolitico da 4,7 microF. La resistenza R1 deve essere collegata sempre alla Massa fittizia.

Anche in questo schema per variare il **guadagno** useremo la stessa formula:

$$\text{guadagno} = R3 : R2$$

Conoscendo il valore della **R3** e sapendo di quante **volte** vogliamo amplificare un segnale, potremo calcolare il valore della **R2** svolgendo questa semplice operazione:

$$\text{valore di } R2 = R3 : \text{guadagno}$$

#### PREAMPLIFICATORE in ALTERNATA alimentato con una tensione DUALE che utilizza l'ingresso NON INVERTENTE

Nei precedenti preamplificatori potevamo applicare sugli **ingressi** sia una tensione **continua** che **alternata**, ma se volessimo realizzare uno stadio amplificatore per **sol**i segnali **alternati** dovremo apportare delle piccole modifiche allo schema.

In fig.108 riportiamo lo schema elettrico di un preamplificatore per sole tensioni **alternate** che utilizza l'ingresso **non invertente**.

L'unica differenza che è possibile notare rispetto ad uno schema accoppiato in **continua** è quella di trovare sull'ingresso un condensatore elettrolitico da **4,7 microfarad** (vedi **C1**) con il terminale **negativo** rivolto verso l'ingresso segnale.

Per variare il **guadagno** dovremo sempre agire sul valore delle resistenze **R3-R2** e la formula da utilizzare è sempre la stessa, cioè:

$$\text{guadagno} = (R3 : R2) + 1$$

#### PREAMPLIFICATORE in ALTERNATA alimentato con una tensione SINGOLA che utilizza l'ingresso NON INVERTENTE

Per alimentare il preamplificatore di fig.108 con una tensione **singola** dovremo modificare lo schema così come illustrato in fig.109.

In pratica, dovremo solo aggiungere due resistenze da **10.000 ohm** (vedi **R4-R5**) più un condensatore elettrolitico da **10** o **47 microfarad**.

La resistenza **R1** collegata all'ingresso **non invertente** e la resistenza **R2** collegata all'opposto piedino **invertente** non dovranno più essere collegate a **massa**, bensì sulla giunzione delle due resistenze **R4-R5**.

Anche in questo schema per variare il **guadagno** useremo la stessa formula:

$$\text{guadagno} = (R3 : R2) + 1$$

Se volessimo collegare a **massa** la resistenza **R2** come visibile in fig.110, dovremo collegare in **serie** un condensatore elettrolitico (vedi **C3**).

La capacità di questo condensatore va calcolata in funzione del valore della **R2** e della **frequenza minima** che desideriamo amplificare.

Per ricavare la **capacità** di questo condensatore si potrà utilizzare questa formula:

$$\text{microfarad } C3 = 159.000 : (R2 \times \text{Hertz})$$

Per realizzare dei preamplificatori **Hi-Fi** si sceglie normalmente una frequenza minima **15 Hertz**.

### ESEMPIO

Vogliamo realizzare lo schema di fig.110 e poichè il valore della **R2** è di **3.300 ohm** vorremmo sapere quale capacità scegliere per il condensatore elettrolitico **C3**.

**Soluzione** = Poichè vogliamo preamplificare anche le frequenze più **basse** dei **15 Hertz** dovremo utilizzare una capacità di:

$$159.000 : (3.300 \times 15) = 3,21 \text{ microfarad}$$

Poichè questo valore non è standard prenderemo un valore maggiore, cioè **4,7 microfarad** e, per sapere quale frequenza **minima** riusciremo a preamplificare, useremo la formula:

$$\text{Hertz} = 159.000 : (R2 \times \text{microfarad})$$

Quindi con **4,7 microfarad** riusciremo ad amplificare fino ad una frequenza **minima** di:

$$159.000 : (3.300 \times 4,7) = 10,25 \text{ Hertz}$$

Se il valore della resistenza **R2** fosse di **10.000 ohm** dovremmo usare una **capacità** di:

$$159.000 : (10.000 \times 15) = 1 \text{ microfarad}$$

Poichè tutti i condensatori elettrolitici hanno delle elevate **tolleranze** conviene scegliere una capacità **maggiore**, ad esempio **2 microfarad**.

### PREAMPLIFICATORE in ALTERNATA alimentato con una tensione DUALE che utilizza l'ingresso INVERTENTE

In fig.111 riportiamo lo schema elettrico di un preamplificatore per soli segnali **alternati** che utilizza l'ingresso **invertente**.

Anche in questo schema per variare il **guadagno** occorre solo modificare il valore delle resistenze

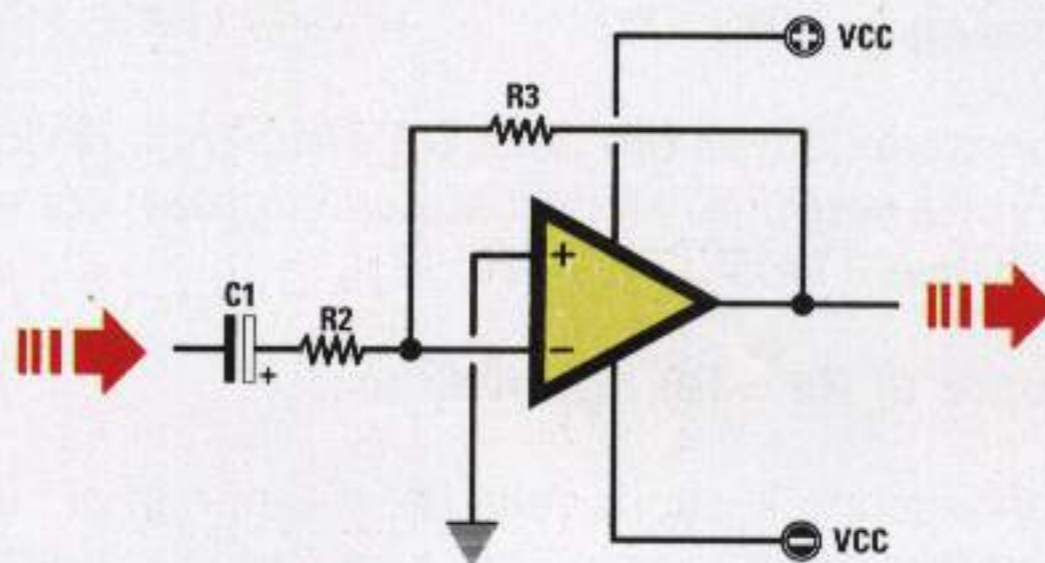


Fig.111 Schema di un amplificatore in ALTERNATA alimentato con una tensione Duale che utilizza l'ingresso INVERTENTE. L'opposto l'ingresso "non invertente" viene collegato direttamente a massa.

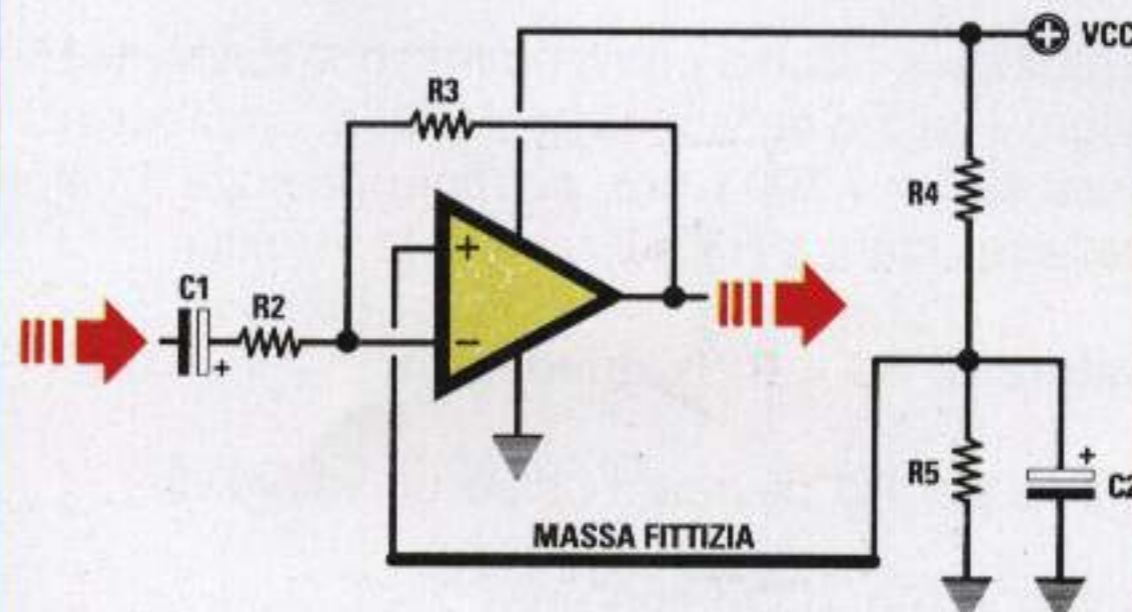


Fig.112 Schema di un amplificatore in ALTERNATA alimentato con una tensione Singola che utilizza l'ingresso INVERTENTE. L'opposto ingresso "non invertente" deve essere collegato alla Massa fittizia.

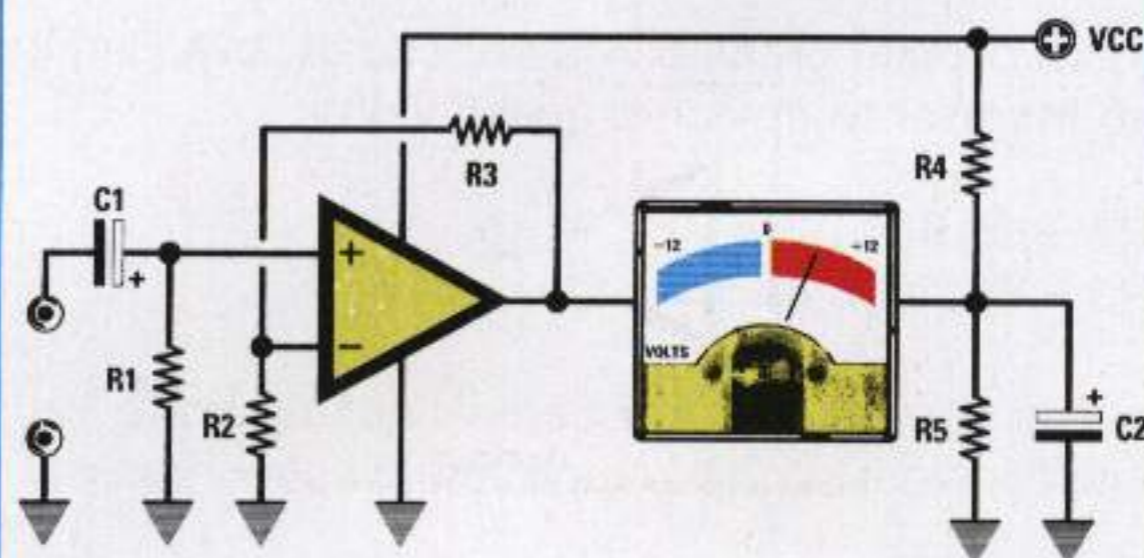


Fig.113 Se alimentando l'operazionale con una tensione Singola non collegheremo alla Massa fittizia le R1-R2, sul terminale d'uscita ci ritroveremo con una tensione pari alla metà di quella di alimentazione.



R3-R2 utilizzando questa formula:

$$\text{guadagno} = R3 : R2$$

Conoscendo il valore della R3 e sapendo di quante **volte** vogliamo amplificare un segnale, potremo calcolare il valore della R2:

$$\text{valore di R2} = R3 : \text{guadagno}$$

Conoscendo il valore della R2 e sapendo di quante **volte** vogliamo amplificare un segnale, potremo calcolare il valore della R3:

$$\text{valore di R3} = R2 \times \text{guadagno}$$

### ESEMPIO

Vogliamo realizzare uno stadio che amplifichi un segnale di **100 volte**, quindi vorremmo conoscere che valore utilizzare per le due resistenze R2-R3.

**Soluzione** = Come prima operazione dovremo scegliere il valore della resistenza R2 e, ammesso che esso sia di **4.700 ohm**, potremo ricavare il valore della resistenza R3 utilizzando la formula:

$$\text{valore di R3} = R2 \times \text{guadagno}$$

quindi per R3 dovremo usare un valore di:

$$4.700 \times 100 = 470.000 \text{ ohm}$$

Volendo, potremo anche scegliere il valore della R3 e poi calcolare il valore della R2.

Ammesso di scegliere per R3 un valore di **680.000 ohm**, dovremo utilizzare per la R2 un valore di:

$$680.000 : 100 = 6.800 \text{ ohm}$$

### ESEMPIO

In un circuito preamplificatore che utilizza l'ingresso **invertente** troviamo questi valori:

$$R2 = 39.000 \text{ ohm}$$

$$R3 = 560.000 \text{ ohm}$$

quindi vorremmo conoscere di quante **volte** verrà amplificato il segnale applicato sul suo ingresso.

**Soluzione** = Per ricavare il **guadagno** di questo stadio preamplificatore useremo la formula:

$$\text{guadagno} = R3 : R2$$

inserendo i nostri dati otterremo:

$$560.000 : 39.000 = 14,35 \text{ volte}$$

Considerando che tutte le resistenze hanno una **tolleranza**, possiamo affermare che questo stadio amplificherà un segnale di **13,5-15 volte**.

### PREAMPLIFICATORE in ALTERNATA alimentato con una tensione SINGOLA che utilizza l'ingresso INVERTENTE

Per alimentare il preamplificatore di fig.111 con una tensione **singola** è necessario modificare il circuito così come illustrato in fig.112.

In pratica dovremo solo aggiungere due resistenze da **10.000 ohm** (vedi R4-R5), più un condensatore elettrolitico da **10 o 47 microfarad**.

L'opposto piedino **non invertente** non andrà più collegato a **massa**, ma sul filo che parte dalla giunzione delle due resistenze R4-R5.

Per variare il **guadagno** useremo la stessa formula utilizzata per lo schema di fig.111:

$$\text{guadagno} = R3 : R2$$

Conoscendo il valore della R3 e sapendo di quante **volte** vogliamo amplificare un segnale, potremo calcolare il valore della R2 con questa semplice operazione:

$$\text{valore di R2} = R3 : \text{guadagno}$$

Conoscendo il valore della R2 e sapendo di quante **volte** vogliamo amplificare un segnale, potremo calcolare il valore della R3:

$$\text{valore di R3} = R2 \times \text{guadagno}$$

### I VANTAGGI di un amplificatore accoppiato in ALTERNATA

Non applicando sui due ingressi nessuna tensione (vedi figg.83-90), in teoria sul piedino d'uscita dovrebbe essere presente una tensione di **0 volt** ma, a causa delle **tolleranze** di costruzione, su questo piedino potrebbe essere presente una tensione **positiva** oppure **negativa** di pochi **millivolt** in grado di saturare lo stadio successivo.

Se prendiamo in considerazione lo schema di fig.114, ammesso che sul piedino d'uscita del **primo** operazionale risulti presente una tensione di **0,03 volt positivi**, in **assenza** di segnale questa tensione, entrando nel piedino d'ingresso del **secondo** operazionale accoppiato in **continua**, verrà amplificata, quindi in **assenza** di segnale sul suo piedino d'uscita ci ritroveremo una tensione positiva di diversi **volt**.

Ammesso che le R2-R3 del secondo operazionale

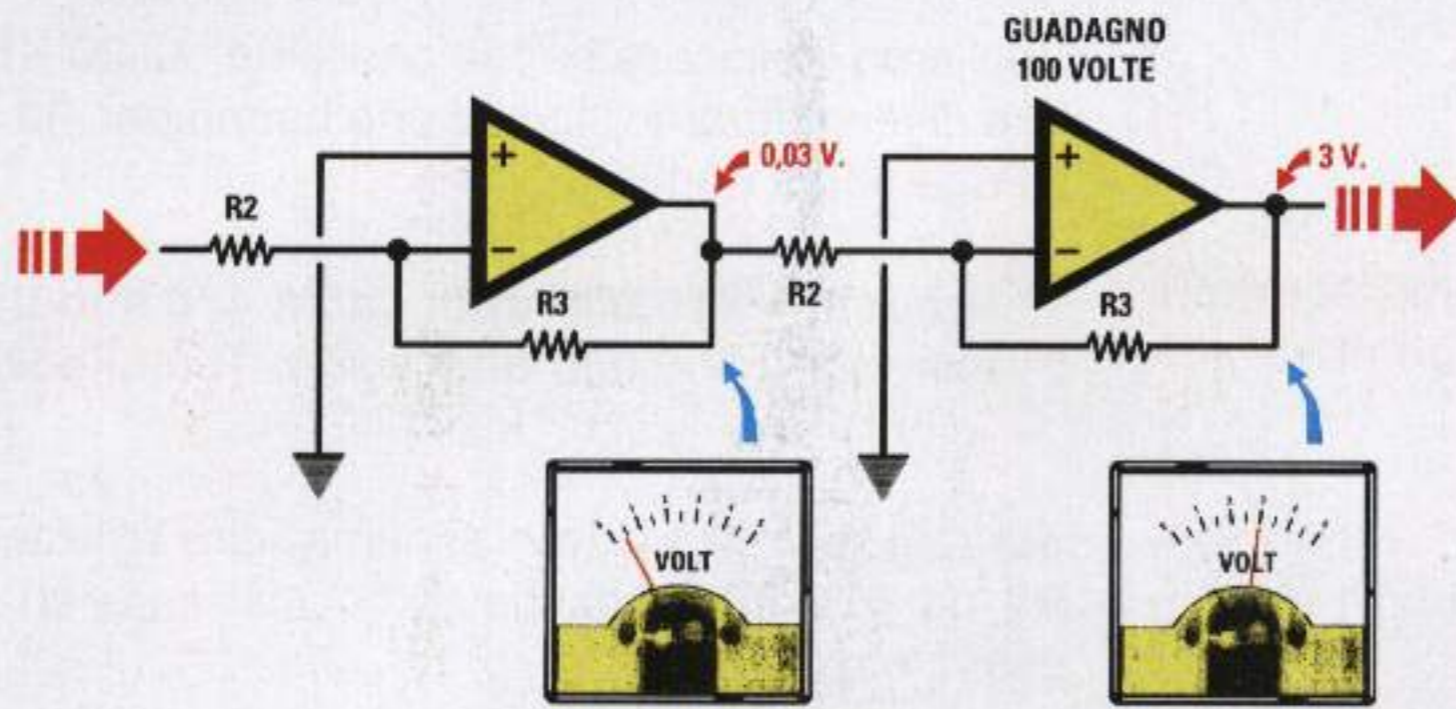


Fig.114 Se sull'uscita del primo operazionale fosse presente una tensione residua di 0,03 volt, questa entrando nel secondo operazionale calcolato per un guadagno di 100 volte, fornirà sull'uscita di quest'ultimo una tensione positiva o negativa di 3 volt.

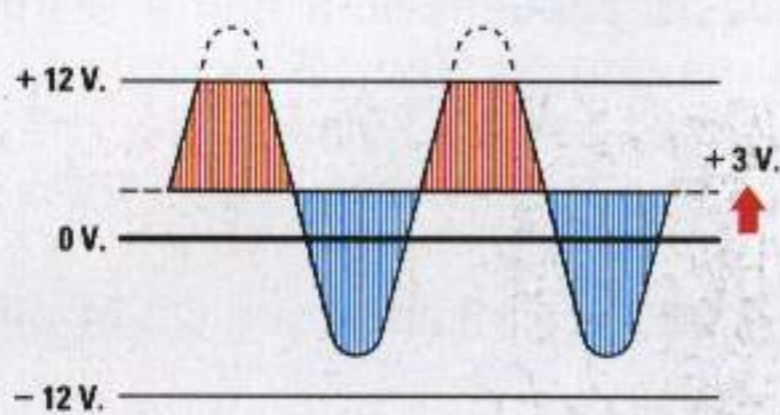


Fig.115 Se sull'uscita del secondo stadio fossero presenti 3 volt positivi, amplificando un segnale alternato ci ritroveremo con tutte le semionde positive tosate.

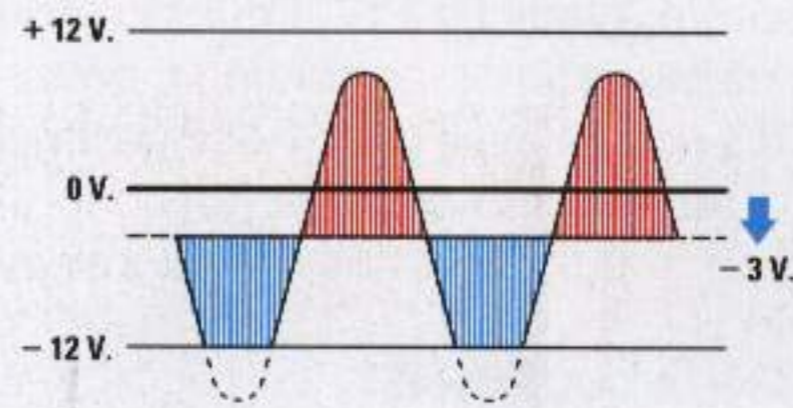


Fig.116 Se sull'uscita del secondo stadio fossero presenti 3 volt negativi, amplificando un segnale alternato ci ritroveremo con tutte le semionde negative tosate.

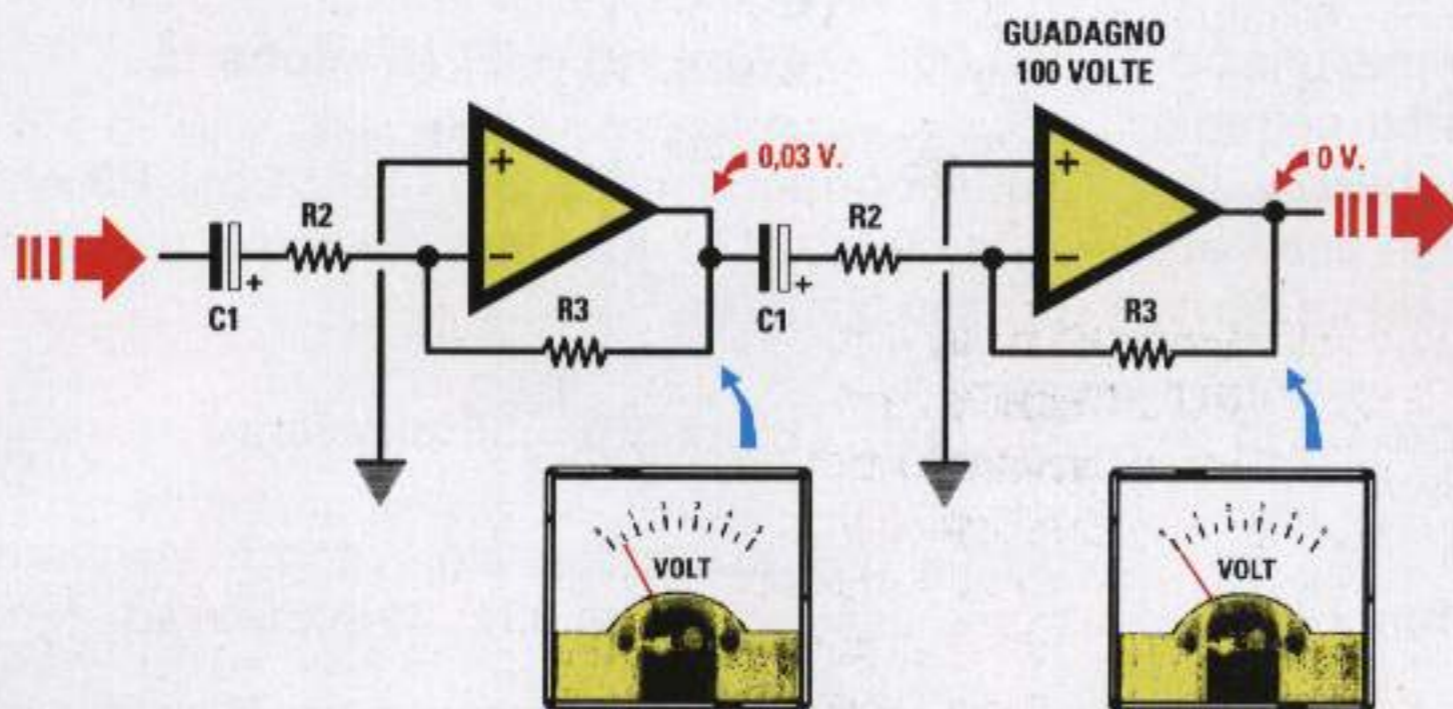


Fig.117 Se accoppiamo i due stadi in alternata, interponendo un condensatore elettrolitico tra l'uscita del primo e l'ingresso del secondo, questo non lascerà passare nessuna tensione continua quindi sull'uscita del secondo stadio otterremo una tensione di 0 volt.

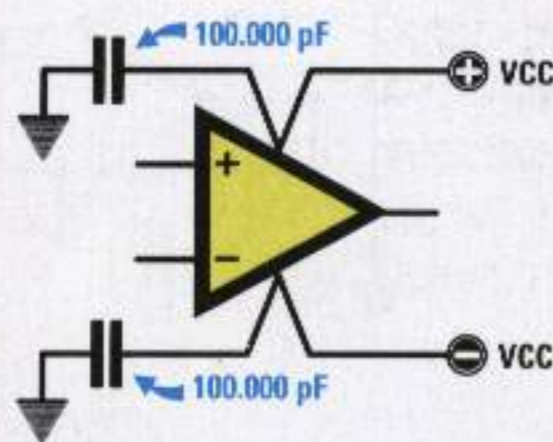


Fig.118 Per evitare autoscillazioni dovremo collegare tra i due piedini di alimentazione e la Massa un condensatore poliestere o ceramico da 47.000 o 100.000 pF.

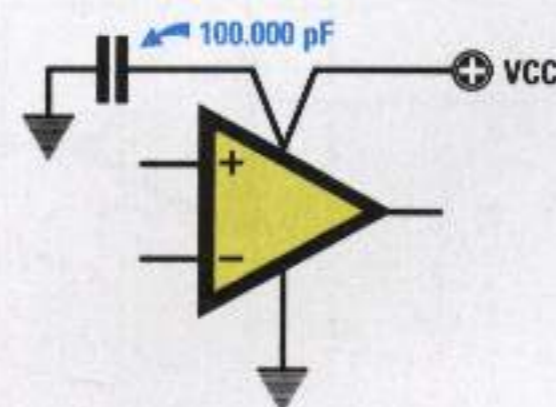


Fig.119 Se l'operazionale viene alimentato da una tensione Singola useremo un solo condensatore da 47.000 o 100.000 pF, che collegheremo tra i piedini di alimentazione.

risultino calcolate per amplificare una tensione di **100 volt**, sull'uscita ci ritroveremo con una tensione **continua** di:

$$0,03 \times 100 = 3 \text{ volt positivi}$$

Con una tensione così elevata potremo correre il rischio di **tosare** tutte le **semionde positive** amplificate (vedi fig.115).

**Nota** = Questa tensione, chiamata di **offset**, potrebbe risultare anche **negativa** (vedi fig.116).

Se l'accoppiamento tra i due stadi viene fatto in **alternata** interponendo tra l'**uscita** del primo operativo e l'**ingresso** del secondo operativo un condensatore (vedi fig.117), questo **non** lascerà passare nessuna tensione continua, pertanto, in **assenza** di segnale, sull'uscita del secondo operativo ci ritroveremo con una tensione di **0 volt** o al massimo di **0,03 volt** che risulta insignificante.

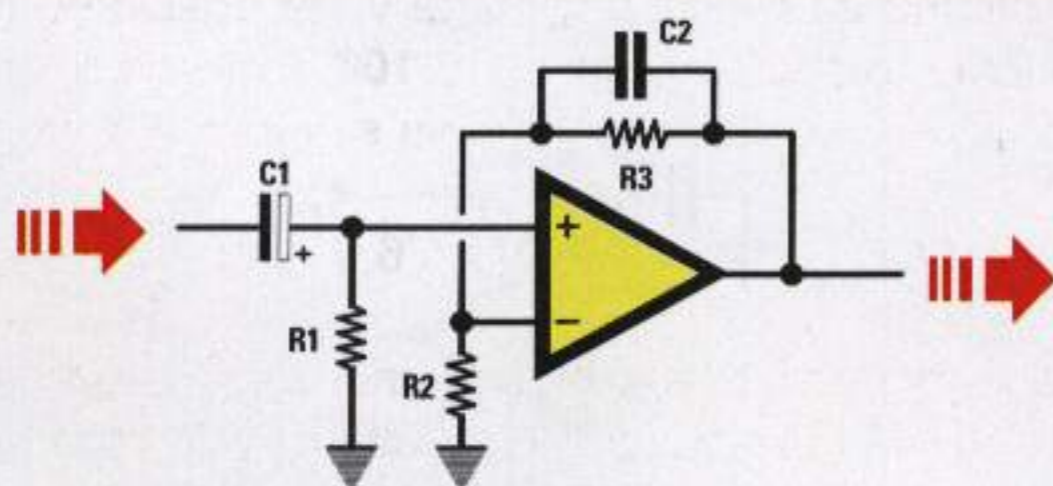
### LA BANDA PASSANTE

Nei preamplificatori per segnali **audio** conviene sempre limitare la **banda passante** sulle frequenze più **alte** per evitare di amplificare frequenze **ultrasoniche** e anche per evitare che l'operazionale possa **autoscillare** su frequenze che il nostro orecchio non può udire.

Poichè il nostro orecchio riesce a percepire una frequenza massima di circa **200 kilohertz**, potremo limitare la **banda passante** sui **30 kilohertz** e per ottenere questa condizione è sufficiente applicare in parallelo alla **R3** un piccolo condensatore come visibile nelle figg.120-121.

Per calcolare il valore del condensatore **C2** in **picofarad** potremo usare la formula:

$$\text{picofarad } C2 = 159.000 : (R3 \text{ kilohm} \times \text{KHz})$$



**Fig.120** Negli stadi preamplificatori BF si applica sempre in parallelo alla resistenza **R3** un piccolo condensatore (vedi **C2**) per impedire che l'operazionale possa amplificare frequenze ultrasoniche.

### ESEMPIO

Vogliamo limitare la banda passante sui **30 KHz** in due diversi preamplificatori che hanno per **R3** questi due valori ohmici:

**1° schema** = **470.000 ohm** pari a **470 kilohm**

**2° schema** = **150.000 ohm** pari a **150 kilohm**

**Soluzione** = Nel **primo** schema, che utilizza una **R3** da **470 kilohm**, dovremo utilizzare un condensatore da:

$$159.000 : (470 \times 30) = 11 \text{ picofarad}$$

Poichè questo condensatore non è standard potremo usarne uno da **10** o **12 picofarad**.

Per calcolare la frequenza **massima** che è possibile amplificare, utilizzeremo questa formula:

$$\text{KHz} = 159.000 : (R3 \text{ kilohm} \times C2 \text{ in pF})$$

Se useremo **10 pF** riusciremo ad amplificare senza **nessuna** attenuazione tutte le frequenze fino a:

$$159.000 : (470 \times 10) = 33,82 \text{ kilohertz}$$

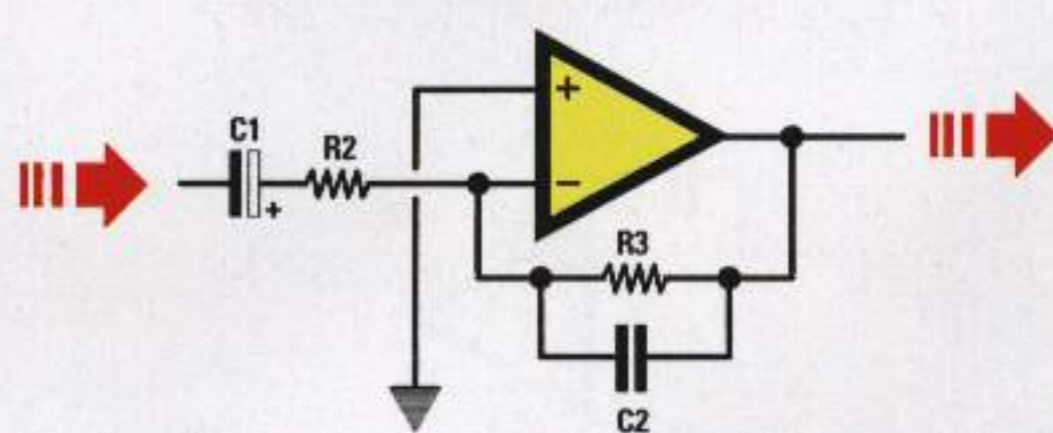
Se useremo **12 pF** riusciremo ad amplificare senza **nessuna** attenuazione tutte le frequenze fino a:

$$159.000 : (470 \times 12) = 28,19 \text{ kilohertz}$$

Nel **secondo** schema che utilizza per **R3** una resistenza da **150 kilohm** dovremo utilizzare un condensatore da:

$$159.000 : (150 \times 30) = 35 \text{ picofarad}$$

poichè questo condensatore non è standard potremo usarne uno da **33** o **39 picofarad**.



**Fig.121** Anche se useremo l'ingresso **Invertente**, dovremo sempre applicare in parallelo alla resistenza **R3** il condensatore **C2** per limitare la banda passante superiore sui **30 Kilohertz** circa.

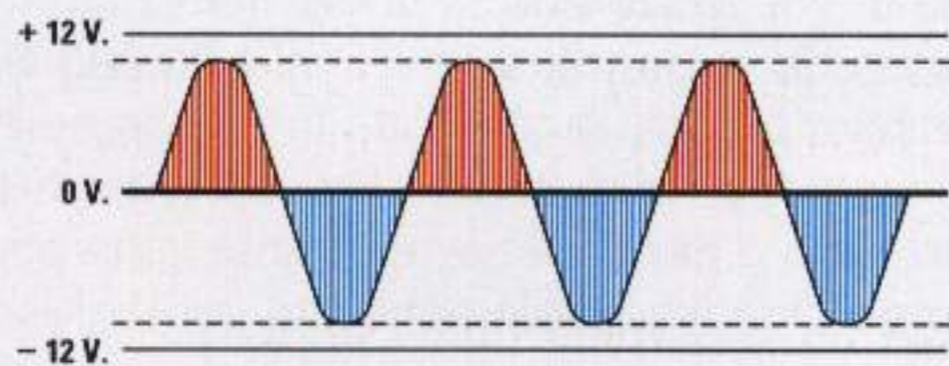


Fig.122 Se dall'uscita di un operazionale vogliamo prelevare un segnale alternato senza nessuna distorsione non dovremo mai esagerare con il guadagno. Il segnale amplificato non dovrà mai superare l'85% dei volt totali di alimentazione.

Se useremo **33 pF** riusciremo ad amplificare senza **nessuna** attenuazione tutte le frequenze fino a:

$$159.000 : (150 \times 33) = 32,12 \text{ kilohertz}$$

Se useremo **39 pF** riusciremo ad amplificare senza **nessuna** attenuazione tutte le frequenze fino a:

$$159.000 : (150 \times 39) = 27,17 \text{ kilohertz}$$

### LIMITATE sempre il GUADAGNO

Come avrete compreso, è sufficiente variare il **rapporto** delle due resistenze **R2-R3** per modificare il **guadagno**, quindi un segnale può essere amplificato per **10-20-25 volte** ma anche per **100-300-500 volte**.

Per prelevare in uscita un'onda perfettamente **sinusoidale** senza **nessuna distorsione** dovremo limitare il **guadagno**.

Se amplifichiamo in modo esagerato, in uscita otterremo un segnale **tosato** (vedi fig.123).

Un segnale andrà amplificato in modo da ottenere in **uscita** un segnale con un'ampiezza massima pari ad un **85%** dei **volt** di alimentazione.

Ad esempio, se alimentiamo un circuito preamplificatore con una tensione **duale** di **12+12 volt**, l'ampiezza del segnale **amplificato** non dovrà mai raggiungere un valore di:

$$\text{massimo segnale uscita} = V_{cc} \times 0,85$$

vale a dire non dovrà mai superare i:

$$(12 + 12) \times 0,85 = 20,4 \text{ volt picco/picco}$$

Se utilizziamo una tensione **singola** di **12 volt**, l'ampiezza del segnale amplificato non dovrà mai

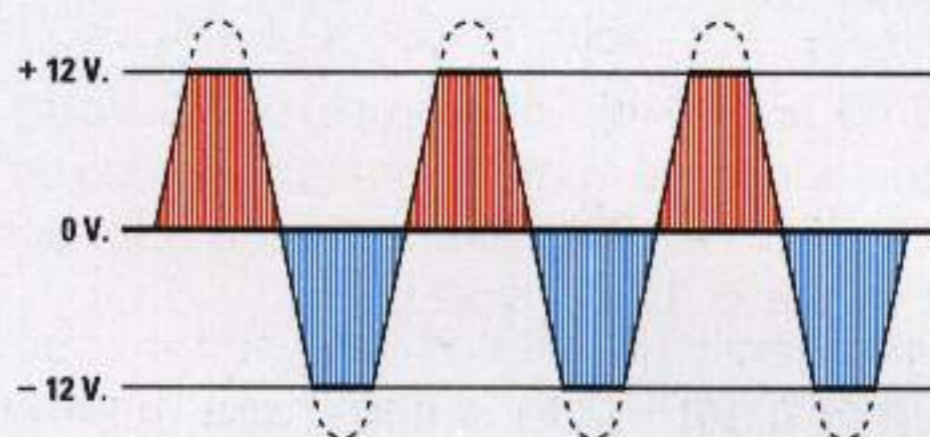


Fig.123 Se l'ampiezza del segnale amplificato supera i volt di alimentazione le due semionde verranno "tosate", quindi in uscita non preleveremo più delle perfette sinusoidi, ma delle onde quadre che causeranno delle elevate distorsioni.

superare un valore di:

$$12 \times 0,85 = 10,2 \text{ volt picco/picco}$$

Se conosciamo la massima **ampiezza** del segnale da applicare sull'**ingresso** e il valore dei **volt** di alimentazione, potremo calcolare il **massimo guadagno** che potremo utilizzare con la formula:

$$\text{max guadagno} = [(V_{cc} \times 0,85) : V_{in}] \times 1.000$$

**Vcc** = volt di alimentazione;

**Vin** = ampiezza in **millivolt** del segnale d'ingresso.

### ESEMPIO

Vogliamo calcolare di quante volte possiamo amplificare un segnale di **100 millivolt** per non superare i **12+12 volt** della tensione **duale** di alimentazione:

$$[(12+12 \times 0,85) : 100] \times 1.000 = 204 \text{ volte}$$

### ESEMPIO

Vogliamo calcolare di quante volte possiamo amplificare lo stesso segnale di **100 millivolt** usando una tensione di alimentazione **singola** di **9 volt**:

$$[(9 \times 0,85) : 100] \times 1.000 = 76,5 \text{ volte}$$

Conoscendo il **guadagno** di uno stadio preamplificatore potremo calcolare quale segnale **massimo** possiamo applicare su uno dei due ingressi per evitare di ottenere in uscita un segnale **distorto** usando la formula inversa, cioè:

$$V_{in} = [(V_{cc} \times 0,85) : \text{guadagno}] \times 1.000$$

**Nota** = il segnale d'ingresso **Vin** è in **millivolt**.

## ESEMPIO

Abbiamo uno stadio che amplifica **50 volte** e vogliamo conoscere quale segnale massimo potremo applicare sul suo **ingresso** usando una alimentazione **duale** di **12+12 volt**.

$$[(12+12 \times 0,85) : 50] \times 1.000 = 408 \text{ millivolt}$$

## ESEMPIO

Abbiamo uno stadio che amplifica **50 volte** e vogliamo conoscere quale massimo segnale possiamo applicare sul suo **ingresso** usando una alimentazione **singola** di **9 volt**:

$$[(9 \times 0,85) : 50] \times 1.000 = 153 \text{ millivolt}$$

## GUADAGNO e BANDA PASSANTE

Se riusciamo a reperire qualche manuale con le caratteristiche degli operazionali, potremo trovare nella sigla **GBW** questi dati:

<b>uA.741</b>	<b>= GBW 1,0 MHz</b>
<b>uA 748</b>	<b>= GBW 1,0 MHz</b>
<b>TL.081</b>	<b>= GBW 4,0 MHz</b>
<b>TL.082</b>	<b>= GBW 3,5 MHz</b>
<b>LF.351</b>	<b>= GBW 4,0 MHz</b>
<b>LF.356</b>	<b>= GBW 5,0 MHz</b>
<b>LM.358</b>	<b>= GBW 1,0 MHz</b>
<b>CA.3130</b>	<b>= GBW 15 MHz</b>
<b>NE.5532</b>	<b>= GBW 10 MHz</b>

Il valore di **GBW**, che significa **Gain Bandwidth**, ci permette di calcolare la **frequenza massima** che riusciremo ad amplificare in funzione del **guadagno** che avremo prescelto.

Nel caso dell'operazionale **TL.081** che ha una **GBW** di **4 MHz**, la **massima** frequenza che potremo amplificare la ricaveremo con la formula:

$$\text{Hertz} = (1.000.000 : \text{guadagno}) \times \text{GBW}$$

Quindi, se abbiamo calcolato il valore delle resistenze **R2-R3** in modo da ottenere un **guadagno** di **150 volte**, la **massima** frequenza che riusciremo ad amplificare **non** supererà mai i:

$$(1.000.000 : 150) \times 4 = 26.666 \text{ Hertz}$$

Nel caso dell'operazionale **uA.741** che ha un **GBW** di **1 MHz**, se avremo calcolato il valore delle resistenze **R2-R3** in modo da ottenere un **guadagno** di **150 volte**, la massima frequenza che riusciremo ad amplificare **non** supererà i:

$$(1.000.000 : 150) \times 1 = 6.666 \text{ Hertz}$$

Quindi l'operazionale **uA.741** calcolato per un **guadagno** di **150 volte** non ci permetterà mai di amplificare tutta la **banda audio** fino a **20.000 Hz**. Per riuscire ad amplificare tutta la **banda audio** fino ad un massimo di **30.000 Hz**, dovremo **ridurre** il **guadagno** e per conoscere quante volte possiamo amplificare il segnale applicato sull'ingresso useremo questa formula:

$$\text{max guadagno} = (1.000.000 : \text{Hz}) \times \text{GBW}$$

Quindi l'operazionale **uA.741** che una **GBW** pari a **1 MHz** non dovremo farlo amplificare più di:

$$(1.000.000 : 30.000) \times 1 = 33 \text{ volte}$$

Se useremo un operazionale **TL.081** che ha una **GBW** di **4 MHz**, potremo farlo amplificare per un massimo di:

$$(1.000.000 : 30.000) \times 4 = 133 \text{ volte}$$

Anche se con un **solo** stadio è possibile ottenere un guadagno di **100-130 volte** si preferisce **non** farlo, perchè più alto è il **guadagno**, più aumenta il **fruscio** ed il rischio che lo stadio preamplificatore inizi ad **autoscollare**.

## 2 OPERAZIONALI in SERIE con ingresso NON INVERTENTE

Per ottenere dei **guadagni elevati** si preferisce collegare in **serie** due **operazionali** e poi calcolare il valore delle resistenze **R2-R3**, in modo da ottenere un **basso guadagno** su ogni singolo stadio.

AmMESSO di voler amplificare un segnale di **300 volte**, potremo collegare in **serie** due operazionali facendo **guadagnare** ciascuno:

$$\text{guadagno} = \sqrt{300} = 17,32 \text{ volte}$$

Sapendo che ogni stadio amplifica il segnale applicato sul suo ingresso di **17,32 volte**, otterremo un **guadagno totale** di:

$$17,32 \times 17,32 = 299,98 \text{ volte}$$

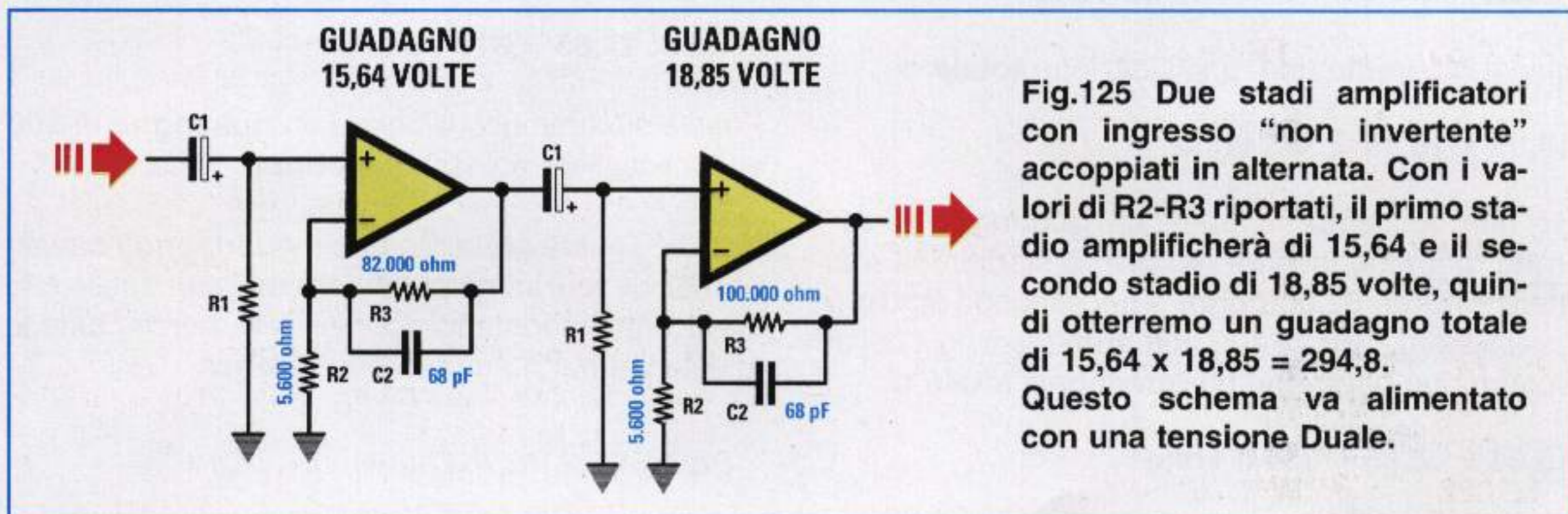
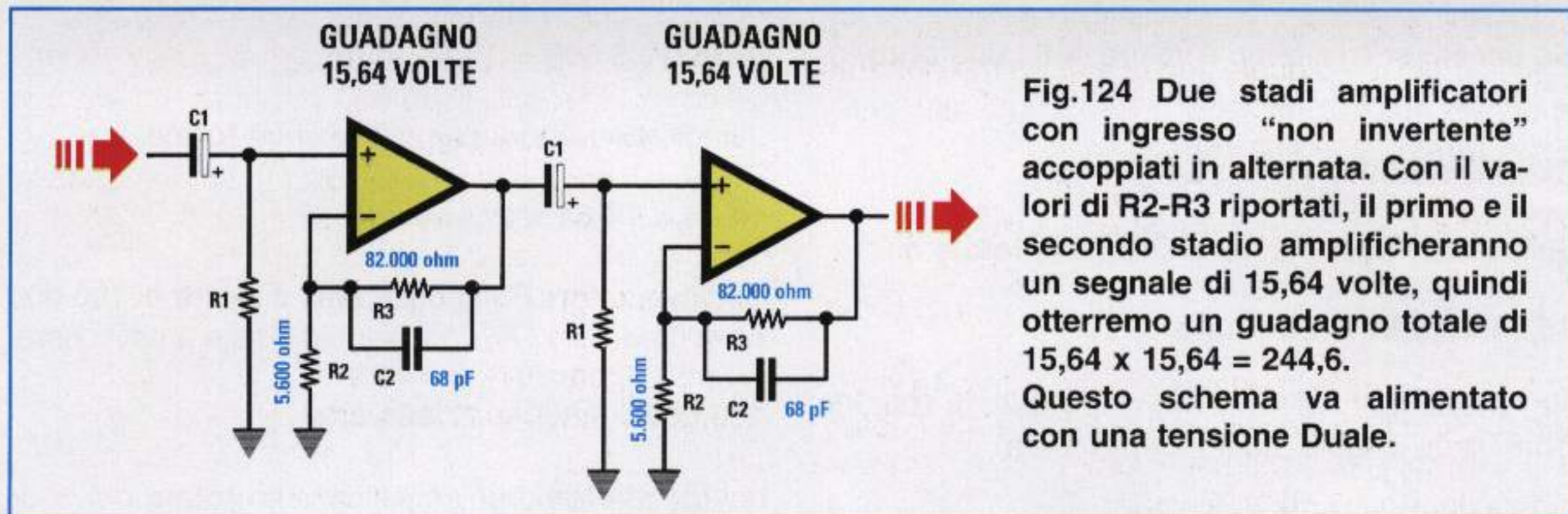
AmMESSO di aver scelto per la resistenza **R2** un valore di **5.600 ohm**, se useremo l'ingresso **non invertente** di fig.124 potremo calcolare il valore della resistenza **R3** con la formula:

$$\text{valore di } R3 = R2 \times (\text{guadagno} - 1)$$

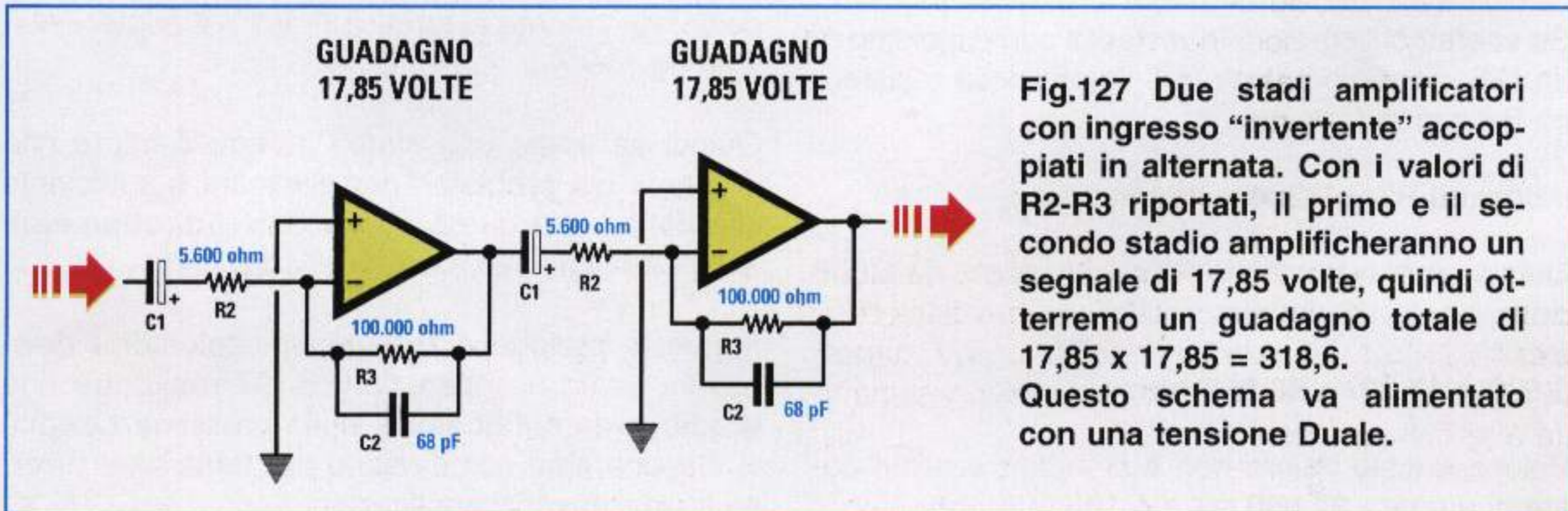
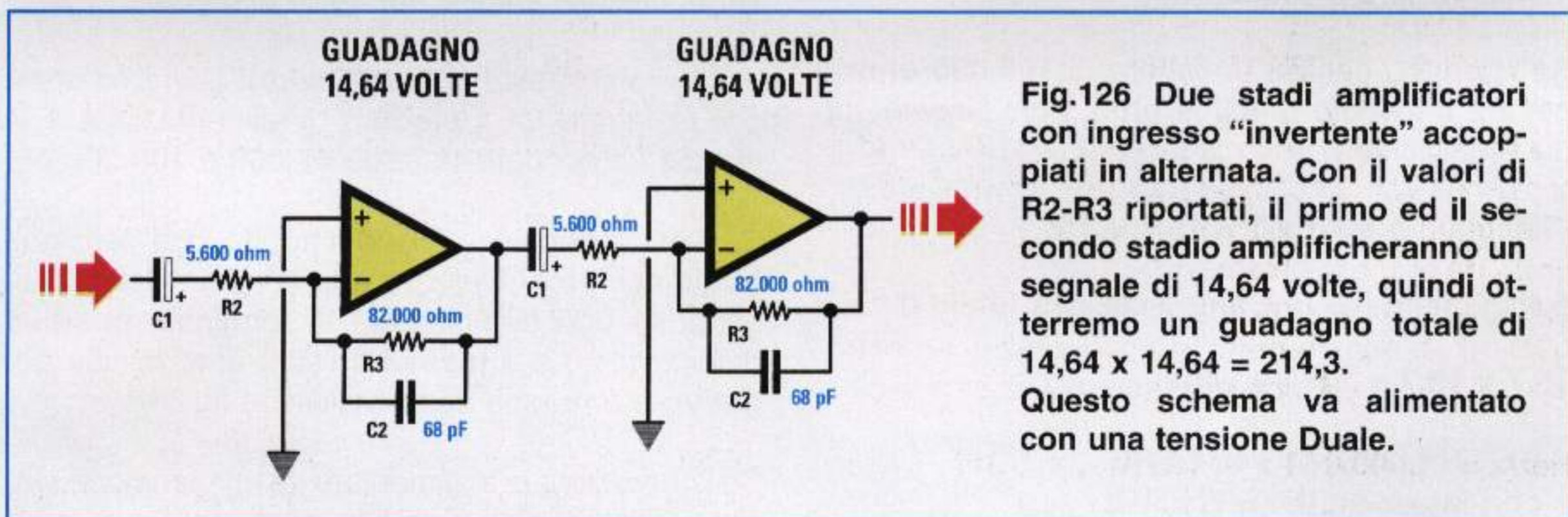
quindi per la **R3** dovremo scegliere un valore di:

$$5.600 \times (17,32 - 1) = 91.392 \text{ ohm}$$

## INGRESSO "NON INVERTENTE" CON ALIMENTAZIONE DUALE



## INGRESSO "INVERTENTE" CON ALIMENTAZIONE DUALE



Poichè questo valore non è standard, saremo costretti ad usare **82.000 ohm** o **100.000 ohm**.

Se per **R3** sceglieremo il valore di **82.000 ohm**, ogni singolo stadio amplificherà:

$$(82.000 : 5.600) + 1 = 15,64 \text{ volte}$$

quindi otterremo una amplificazione **totale** di:

$$15,64 \times 15,64 = 244 \text{ volte}$$

Se, invece, per **R3** sceglieremo il valore di **100.000 ohm**, ogni singolo stadio amplificherà:

$$(100.000 : 5.600) + 1 = 18,85 \text{ volte}$$

quindi otterremo una amplificazione **totale** di:

$$18,85 \times 18,85 = 355 \text{ volte}$$

Se non vogliamo superare un **guadagno** di **300 volte**, potremo inserire nel **primo** stadio una resistenza **R3** da **82.000 ohm** e nel secondo stadio una resistenza **R3** da **100.000 ohm** (vedi fig.125) ed in tal modo otterremo un **guadagno totale** di:

$$15,64 \times 18,85 = 294,8 \text{ volte}$$

A questo punto avrete già intuito che, modificando il valore della resistenza **R2**, è possibile ugualmente **variare** il guadagno.

Se useremo per **R3** un valore di **100.000 ohm** e per **R2** un valore di **6.800 ohm**, ogni singolo stadio amplificherà:

$$(100.000 : 6.800) + 1 = 15,7 \text{ volte}$$

quindi otterremo una amplificazione **totale** di:

$$15,7 \times 15,7 = 246,49 \text{ volte}$$

## 2 OPERAZIONALI in SERIE con ingresso INVERTENTE

Se useremo l'ingresso **invertente** come indicato in fig.126, potremo calcolare il valore della resistenza **R3** con la formula:

$$\text{valore di } R3 = R2 \times \text{guadagno}$$

Quindi, ammesso che la **R2** risulti ancora da **5.600 ohm**, per la **R3** dovremo scegliere un valore di:

$$5.600 \times 17,32 = 96.992 \text{ ohm}$$

Poichè questo valore non è standard saremo costretti a usare **82.000 ohm** o **100.000 ohm**.

Se per **R3** sceglieremo il valore di **82.000 ohm** (vedi fig.126), ogni singolo stadio amplificherà:

$$82.000 : 5.600 = 14,64 \text{ volte}$$

quindi otterremo un'amplificazione **totale** di:

$$14,64 \times 14,64 = 214 \text{ volte}$$

Se, invece, per **R3** sceglieremo il valore di **100.000 ohm** (vedi fig.127), ogni singolo stadio amplificherà:

$$100.000 : 5.600 = 17,85 \text{ volte}$$

quindi otterremo un'amplificazione **totale** di:

$$17,85 \times 17,85 = 318 \text{ volte}$$

Poichè siamo molto vicini ad un **guadagno** di **300 volte** sceglieremo **100.000 ohm**.

**Nota** = Tenete presente che il **guadagno** ricavato dai calcoli **teorici** non collimerà mai con quello che rileveremo a montaggio completato, perchè tutte le resistenze hanno una loro **tolleranza**.

## PER EVITARE AUTOSCILLAZIONI

Anche con **bassi** guadagni si può correre il rischio che l'operazionale **autoscelli** e, se ciò avviene, **non** sarà possibile amplificare nessun segnale.

Per evitare queste **autoscellazioni** dovremo **sempre** collegare tra il **piedino** di alimentazione e la **massa** un condensatore da **47.000** o **100.000 pF**.

Se l'operazionale è alimentato da una tensione **duale** dovremo utilizzare due condensatori, collegandone uno direttamente al terminale **positivo** dello zoccolo e a **massa** e l'altro al terminale **negativo** e a **massa** come visibile in fig.118.

Se l'operazionale è alimentato da una tensione **singola** utilizzeremo un solo condensatore, collegandolo direttamente ai terminali **+V** e **-V** come visibile in fig.119.

Quindi se avete uno stadio preamplificatore che presenta dei problemi, per eliminarli è sufficiente che colleghiate questi condensatori **direttamente** ai piedini di alimentazione dello zoccolo.

In questa Lezione vi abbiamo spiegato come deve essere usato un operazionale per realizzare uno **stadio preamplificatore**, nella prossima Lezione vi insegneremo come usarlo per tante altre diverse e **interessanti** applicazioni.



Fig.128 Foto del Generatore BF per onde triangolari da 20 Hertz fino a 20.000 Hz siglato LX.5031.

Fig.129 Foto del Generatore BF per onde sinusoidali da 6 Hertz fino a 20.000 Hz siglato LX.5032.



## 2 GENERATORI di SEGNALI BF

Nessuno può intraprendere con successo un mestiere senza disporre degli strumenti adeguati: così il falegname non può fare a meno del **metro**, il droghiere della **bilancia**, il meccanico del **calibro**.

Anche chi intende avvicinarsi al mondo dell'elettronica non può prescindere dall'uso di alcuni indispensabili "ferri del mestiere", come ad esempio un **tester** per misurare volt, amper, ohm, un **capacimetro** per misurare le capacità, un **frequenzimetro** per misurare le frequenze, ecc.

Purtroppo, come avrete senz'altro avuto modo di constatare, questi strumenti sono molto costosi e chi si stia avvicinando per la prima volta all'elettronica potrebbe non essere propenso ad acquistarli subito.

Proprio per corrispondere a questa specifica e assai diffusa esigenza spesso, come in questo caso, dedichiamo alcune pagine della rivista alla pubblicazione di validi ed economici strumenti di misura.

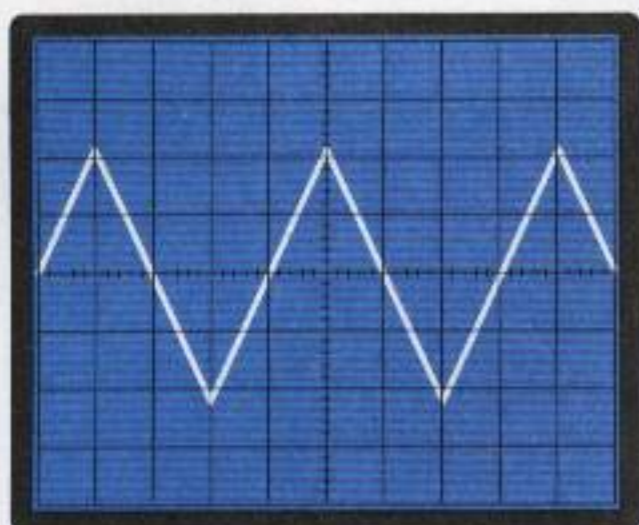
Se ci seguirete vi insegneremo a costruire delle apparecchiature anche sofisticate e se esteticamente non potranno competere con i rifiniti ed accurati strumenti commerciali, all'atto pratico vi forniranno gli stessi risultati.

In questa Lezione vi proponiamo due **Generatori BF**, che vi saranno molto utili per controllare preamplificatori e amplificatori di BF, filtri, controlli di tono e persino per pilotare degli integrati **digitali**.

Il circuito più semplice utilizza un solo integrato e fornisce in uscita delle **onde** di forma **triangolare** che partendo da una frequenza minima di **20 Hertz** riescono a raggiungere una frequenza massima di **25.000 Hertz** circa.

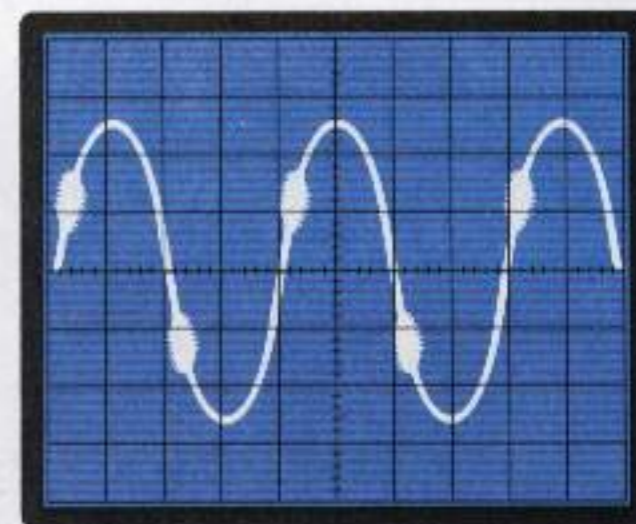
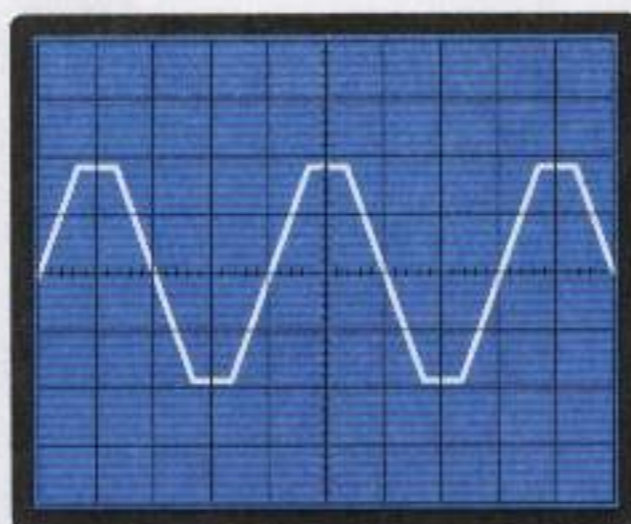
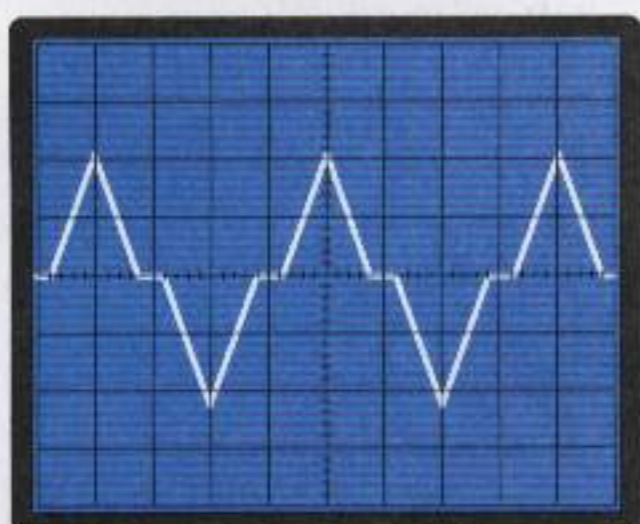
Il secondo circuito, più complesso, utilizza due **integrati**, due **transistor** ed un **fet** e, rispetto al primo, presenta il vantaggio di fornire in uscita delle **onde** di forma **sinusoidale** partendo da un fre-





**Fig.130** Se un amplificatore BF non distorce, l'onda che applicherete sul suo ingresso la ritroverete sulla sua uscita senza nessuna deformazione (vedi figura di sinistra).

**Fig.131** Se l'amplificatore presenta delle anomalie potrete vedere uno scalino, oppure tutte le punte mozzate e se autoscilla dei rigonfiamenti sulle onde (vedi figure in basso).



quenza minima di **6 Hertz** per giungere fino ad una frequenza massima di **25.000 Hertz** circa.

A questo punto molti si chiederanno quali dei due Generatori conviene realizzare, se quello ad onde **triangolari** oppure quello ad onde **sinusoidali**.

Tutto dipende dall'uso che ne fate. Se utilizzate queste due apparecchiature per controllare ad **orecchio** come funziona uno stadio amplificatore, allora uno vale l'altro.

Solo un domani, quando avrete a disposizione uno strumento chiamato **oscilloscopio**, scoprirete che vi servono entrambe.

Con le **onde triangolari** vi sarà più facile verificare se in un amplificatore i due transistor finali collegati in **push-pull** sono correttamente polarizzati. Se così **non** fosse vedreste un vistoso **scalino** che spezza il triangolo, se poi lo stadio finale **satura**, vedreste le **punte mozzate** (vedi fig.131).

Con le **onde sinusoidali** vi sarà più facile verificare se ci sono distorsioni o autooscillazioni spurie, perché, in questi casi, la forma dell'onda si deforma e presenta piccoli rigonfiamenti.

### GENERATORE di ONDE TRIANGOLARI

Con i due soli amplificatori operazionali contenuti all'interno dell'integrato siglato **TL.082** (vedi fig.132), è possibile realizzare un valido **Generatore BF** in grado di fornire delle perfette **onde triangolari**. Per coprire tutta la gamma **audio** da **20 Hz** fino a

**25.000 Hz** abbiamo inserito, tra l'ingresso **invertente**, piedino **6**, ed il piedino d'**uscita** del secondo operazionale siglato **IC1/B**, tre diversi valori di capacità, siglati nello schema **C4-C5-C6**.

Ruotando il potenziometro **R6** per la sua **massima** resistenza otteniamo in uscita la frequenza più **bassa** della gamma prescelta, ruotandolo per la sua **minima** resistenza otteniamo in uscita la frequenza più **alta**.

In via teorica la frequenza generata da questo oscillatore si può calcolare con la formula:

$$\text{hertz} = 500.000 : (\text{kiloohm} \times \text{nanofarad})$$

dove:

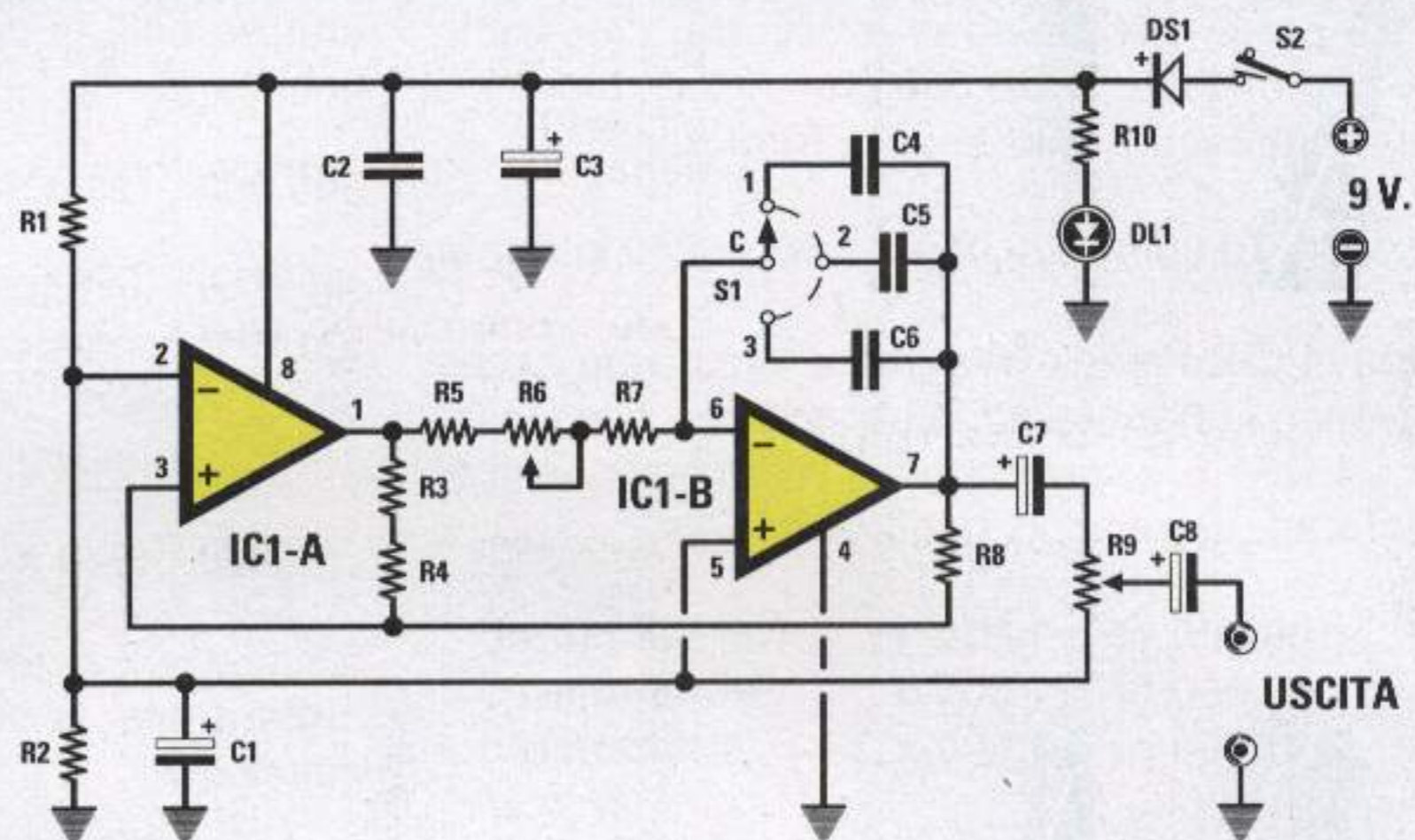
**500.000** è un numero fisso,  
**kiloohm** è il valore dato dalla somma delle resistenze **R5-R6-R7**,  
**nanofarad** è la somma delle capacità inserite tra il piedino **invertente** e l'**uscita** di **IC1/B**.

Poiché nell'elenco componenti il valore delle resistenze **R5-R6-R7** è espresso in **ohm**, per inserire questo dato nella nostra formula dobbiamo innanzitutto convertirlo in **kiloohm** dividendolo per **1.000**.

Va inoltre tenuto presente che le resistenze **R5-R7**, da **10.000 ohm**, sono collegate in **serie** al potenziometro **R6** da **220.000 ohm**, quindi ruotando il cursore in modo da cortocircuitare tutta la sua resistenza, il valore ohmico che dobbiamo utilizzare per il calcolo della **frequenza** non è più dato da **R5+R6+R7**, ma solo dalle due resistenze **R5+R7**:

$$(10.000 + 10.000) : 1.000 = 20 \text{ kiloohm}$$

Fig.132 Schema elettrico del Generatore di onde triangolari LX.5031.



ELENCO COMPONENTI LX.5031

- |                            |                            |                             |
|----------------------------|----------------------------|-----------------------------|
| R1 = 4.700 ohm             | R9 = 10.000 ohm pot. log.  | C7 = 10 mF elettrolitico    |
| R2 = 4.700 ohm             | R10 = 1.000 ohm            | C8 = 10 mF elettrolitico    |
| R3 = 10.000 ohm            | C1 = 47 mF elettrolitico   | DS1 = diodo tipo 1N.4007    |
| R4 = 10.000 ohm            | C2 = 100.000 pF poliestere | DL1 = diodo led             |
| R5 = 10.000 ohm            | C3 = 47 mF elettrolitico   | IC1 = integrato tipo TL.082 |
| R6 = 220.000 ohm pot. log. | C4 = 100.000 pF poliestere | S1 = commutatore 3 pos.     |
| R7 = 10.000 ohm            | C5 = 10.000 pF poliestere  | S2 = interruttore           |
| R8 = 10.000 ohm            | C6 = 1.000 pF poliestere   |                             |

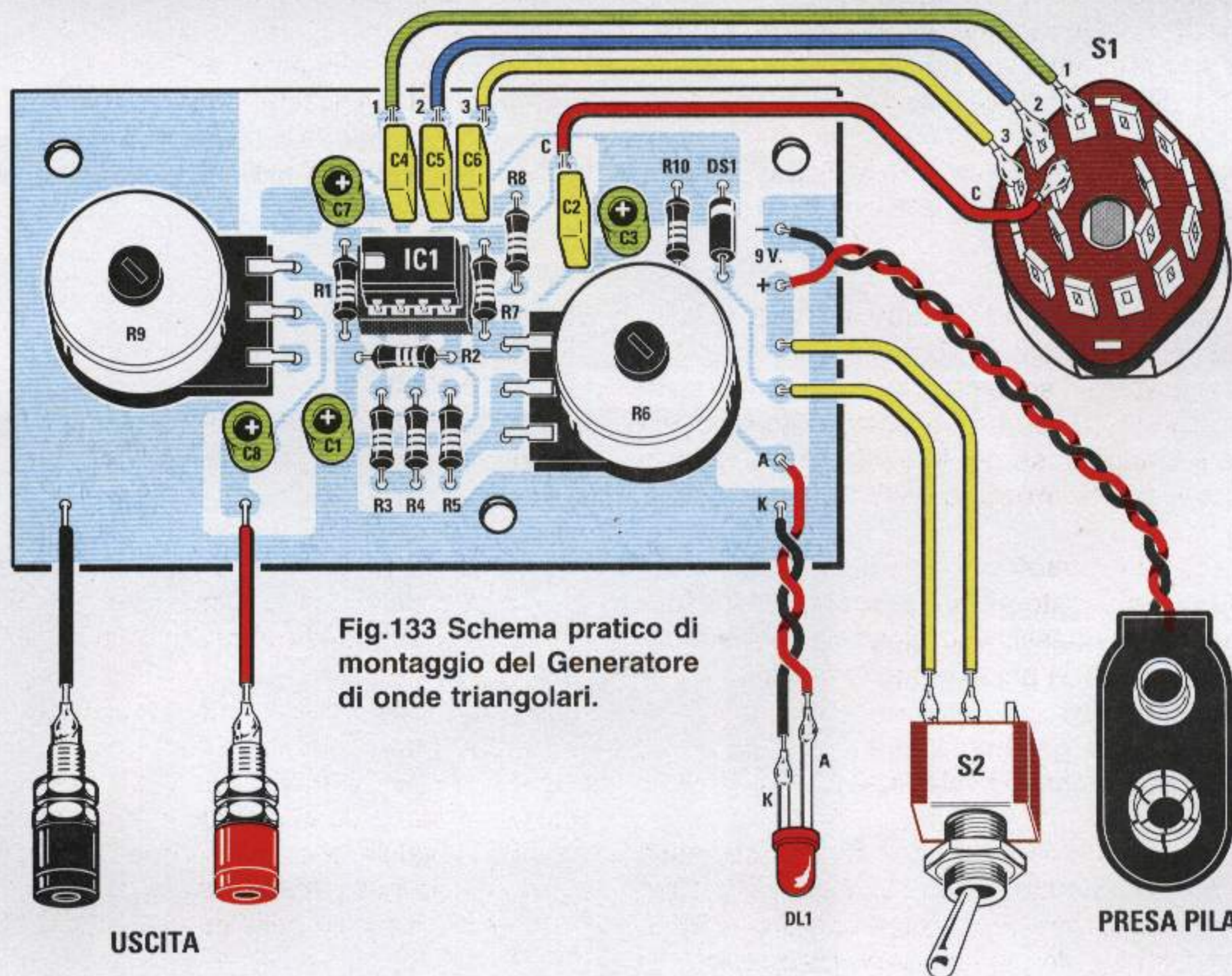


Fig.133 Schema pratico di montaggio del Generatore di onde triangolari.

Se al contrario ruotiamo il cursore del potenziometro **R6** per la sua massima resistenza, che, come abbiamo detto, è di **220.000 ohm**, il valore ohmico da utilizzare per il calcolo della **frequenza** è di:

$$(10.000 + 10.000 + 220.000) : 1.000 = 240 \text{ kilohm}$$

Prima di calcolare la **frequenza**, dobbiamo anche convertire in **nanofarad** le capacità dei condensatori **C4-C5-C6**, espresse nella lista componenti in **picofarad**, dividendole per **1.000**:

<b>C4</b>	<b>100.000 pF</b>	<b>: 1.000 =</b>	<b>100 nanofarad</b>
<b>C5</b>	<b>10.000 pF</b>	<b>: 1.000 =</b>	<b>10 nanofarad</b>
<b>C6</b>	<b>1.000 pF</b>	<b>: 1.000 =</b>	<b>1 nanofarad</b>

A questo punto possiamo calcolare le frequenze generate dall'oscillatore.

Se il commutatore **S1** collega sull'operazionale **IC1/B** il condensatore **C4** da **100 nanofarad**, ruotando il potenziometro **R6** per la sua **massima** resistenza otterremo una frequenza di:

$$500.000 : (240 \times 100) = 20,83 \text{ Hertz}$$

Ruotando il potenziometro in modo da **cortocircuitare** tutta la sua resistenza otterremo una frequenza di:

$$500.000 : (20 \times 100) = 250 \text{ Hertz}$$

Se il commutatore **S1** collega sull'operazionale **IC1/B** il condensatore **C5** da **10 nanofarad**, ruotando il potenziometro **R6** per la sua **massima** resistenza otterremo una frequenza di:

$$500.000 : (240 \times 10) = 208 \text{ Hertz}$$

Ruotando il potenziometro in modo da **cortocircuitare** tutta la sua resistenza otterremo una frequenza di:

$$500.000 : (20 \times 10) = 2.500 \text{ Hertz}$$

Se il commutatore **S1** collega sull'operazionale **IC1/B** il condensatore **C6** da **1 nanofarad**, ruotando il potenziometro **R6** per la sua **massima** resistenza otterremo una frequenza di:

$$500.000 : (240 \times 1) = 2.083 \text{ Hertz}$$

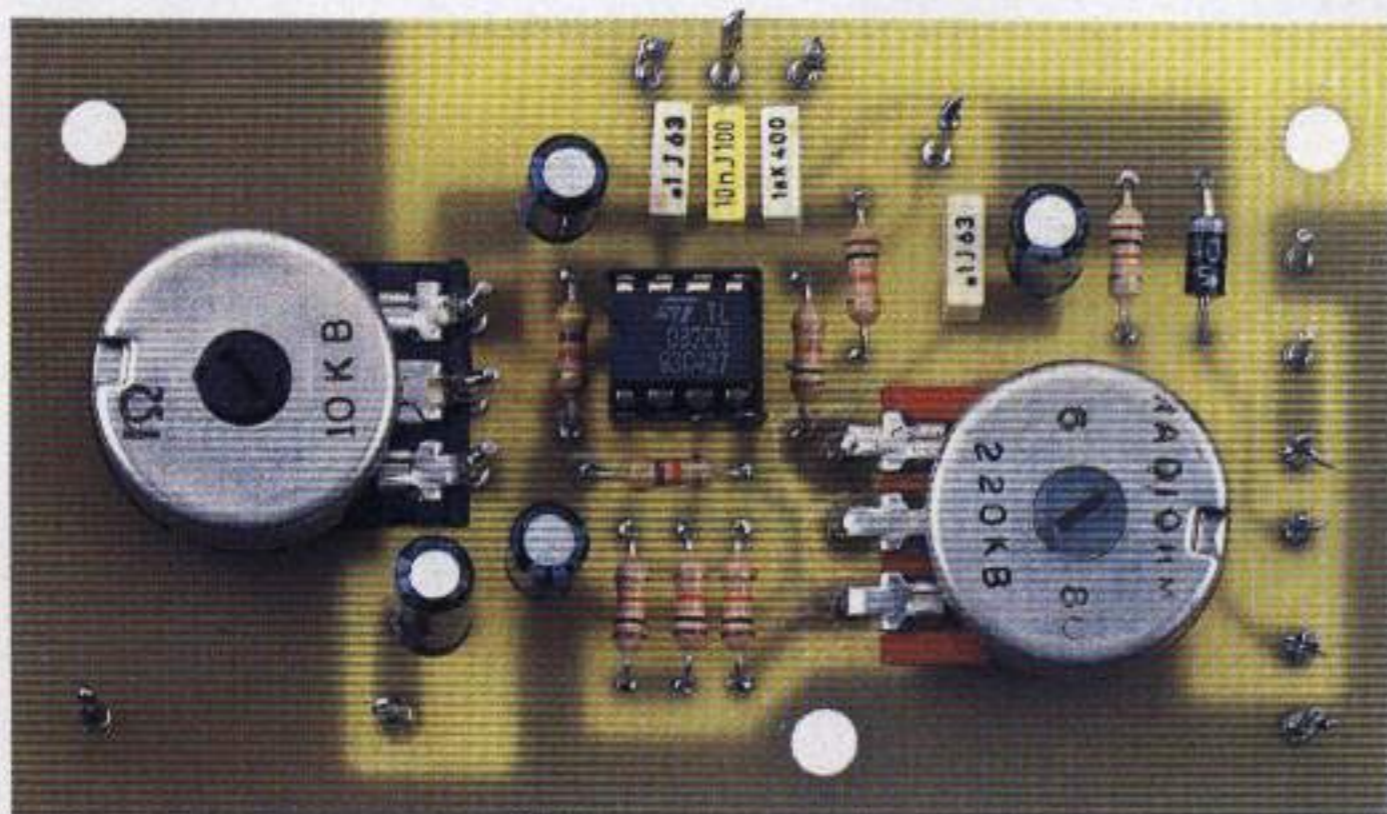
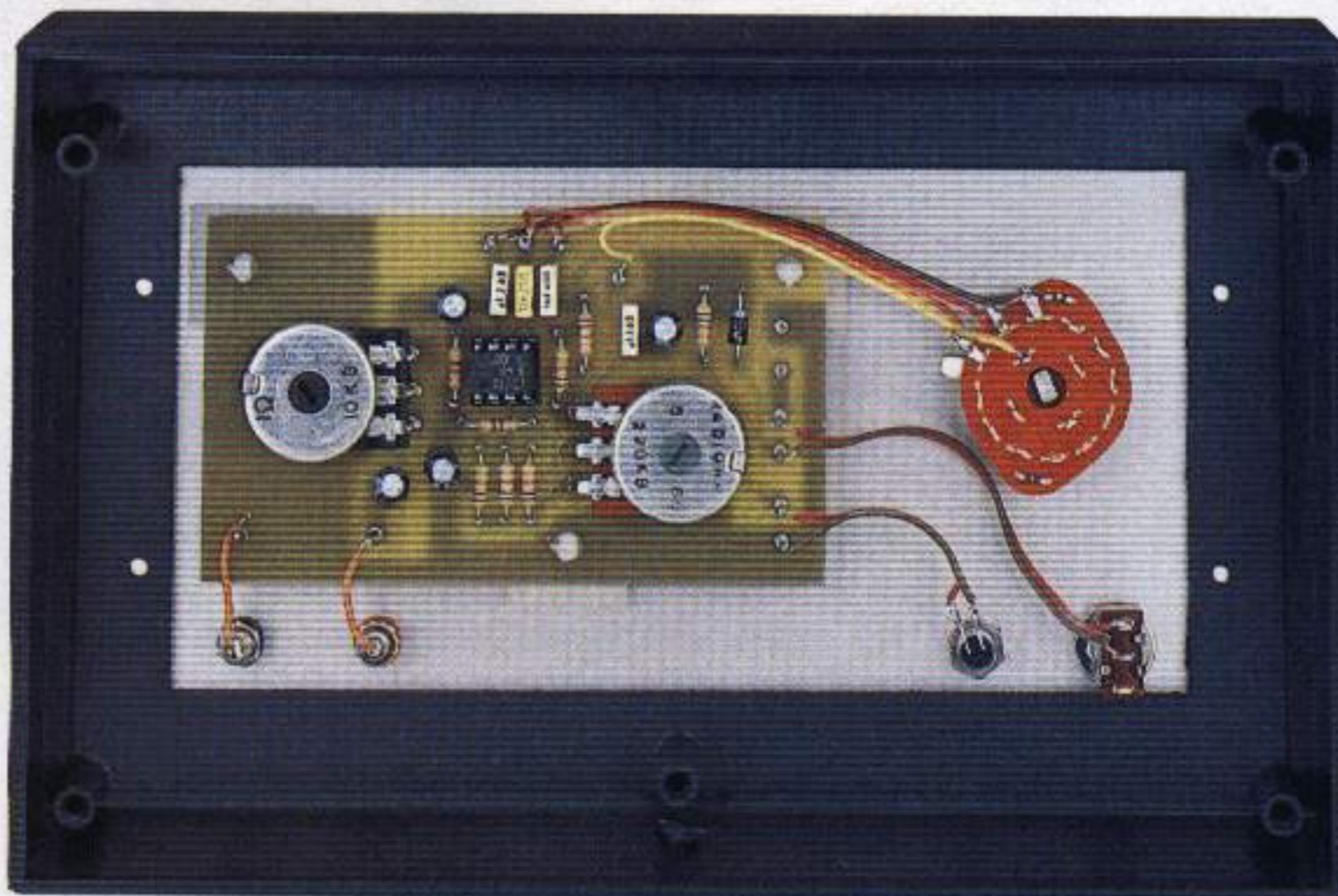


Fig.134 Come si presenterà la scheda LX.5031 dopo che avrete montato tutti i suoi componenti.

Fig.135 La scheda LX.5031 montata all'interno del suo mobile plastico. Il commutatore rotativo S1, da utilizzare per il cambio gamma, andrà fissato sul pannello frontale.



Ruotando il potenziometro in modo da **cortocircuitare** tutta la sua resistenza otterremo una frequenza di:

$$500.000 : (20 \times 1) = 25.000 \text{ Hertz}$$

Tenete presente che le frequenze calcolate risulteranno **leggermente** diverse da quelle prelevate effettivamente dall'uscita dell'oscillatore, perché tutti i componenti hanno una loro **tolleranza**.

Ammesso dunque che il condensatore **C4** abbia una capacità di **100,5 nanofarad**, anziché di **100 nanofarad**, ruotando il potenziometro **R6** per la sua **minima** resistenza anziché ottenere una frequenza di **250 Hertz** otterremo una frequenza di:

$$500.000 : (20 \times 100,5) = 248 \text{ Hertz}$$

Se il potenziometro **R6** a causa della sua **tolleranza** avesse un valore di **226.000 ohm**, ruotandolo per la sua **massima** resistenza non otterremo più **20,83 Hertz**, ma una frequenza di:

$$500.000 : (246 \times 100,5) = 20,22 \text{ Hertz}$$

In concreto queste differenze non sono determinanti, perché, supposto che si voglia controllare un amplificatore, anche se partiamo da una frequenza minima approssimata sui **20-21 Hz** e raggiungiamo una frequenza massima approssimata di **24.000-25.000 Hz**, sapremo comunque se il nostro amplificatore è idoneo ad amplificare tutta la gamma audio dai **bassi** agli **acuti**.

L'**ampiezza** massima del segnale **BF** che possiamo prelevare sull'uscita del generatore è di circa **3,5 volt p/p** se alimentiamo il circuito con una tensione di **9 volt**, e di circa **4,5 volt p/p** se lo alimentiamo con una tensione di **12 volt**.

Poiché per collaudare i **preamplificatori** occorrono dei segnali di pochi **millivolt**, per ridurre il segnale abbiamo inserito il potenziometro **R9**.

Questo Generatore può essere alimentato con una tensione di **9 volt**, che potete prelevare da una normale pila per radio, oppure, per risparmiare il costo della pila, con una tensione di **12 volt**, che potete prelevare dall'alimentatore **LX.5004**, presentato nella Lezione N.7 del nostro corso.

È ovvio che per utilizzare l'alimentatore esterno non dovrete collegare i due fili del **portapila** sui terminali presenti sul circuito stampato, ma sul circuito dovrete collegare due fili, uno **rosso** ed **nero**, lunghi quanto basta per arrivare ai due **morsetti** d'uscita dell'alimentatore.

Il diodo **DS1**, che abbiamo inserito in serie al filo **positivo** di alimentazione, serve per proteggere il circuito nel caso collegassimo, per **errore**, il terminale **negativo** dell'alimentatore sul filo **positivo**.

## GENERATORE di ONDE SINUSOIDALI

Il circuito del Generatore in grado di fornire delle **onde sinusoidali** con una bassissima distorsione è un poco più complesso del precedente.

Come potete vedere in fig.136, occorrono due operazionali **TL.082**, un **fet** e due **transistor** oltre a un **doppio** potenziometro (vedi **R6-R10**) ed un **doppio** commutatore rotativo (vedi **S1/A-S1/B**) per inserire i condensatori per le **4 portate**.

Infatti per coprire tutta la gamma **audio** da **6 Hz** fino a **25.000 Hz** occorre inserire sui due operazionali **IC2/A-IC2/B** quattro diverse capacità siglate **C3-C4-C5-C6** e **C10-C11-C12-C13**.

In teoria la frequenza generata da questo oscillatore si potrebbe calcolare con la formula:

$$\text{hertz} = 175.000 : (\text{kiloohm} \times \text{nanofarad})$$

dove:

**175.000** è un numero fisso,  
**kiloohm** è il valore dato dalla somma delle resistenze **R5-R6**,  
**nanofarad** è la capacità inserita sull'operazionale **IC2/A** (questa capacità deve risultare identica a quella applicata su **IC2/B**).

Poiché nella lista componenti i valori delle resistenze sono espressi in **ohm** e quelli dei condensatori in **picofarad**, per convertirli in **kiloohm** e in **nanofarad** dovremo dividerli per **1.000**.

Tenete presente che in **serie** al potenziometro **R6**, da **47.000 ohm**, è inserita la resistenza **R5** da **6,8 kiloohm**, quindi quando ruoteremo il cursore del potenziometro in modo da cortocircuitare tutta la sua resistenza, il valore ohmico che dovremo utilizzare per il calcolo della **frequenza** sarà di **6,8 kiloohm**, quando invece ruoteremo il cursore per la sua **massima** resistenza il valore ohmico che dovremo utilizzare per il calcolo sarà di:

$$6,8 + 47 = 53,8 \text{ kiloohm}$$

Se con il commutatore **S1/A** inseriamo la capacità di **470 nanofarad** (vedi **C3**), poi ruotiamo il potenziometro per la sua **massima** resistenza otterremo una frequenza di:

$$175.000 : (53,8 \times 470) = 6,9 \text{ Hertz}$$

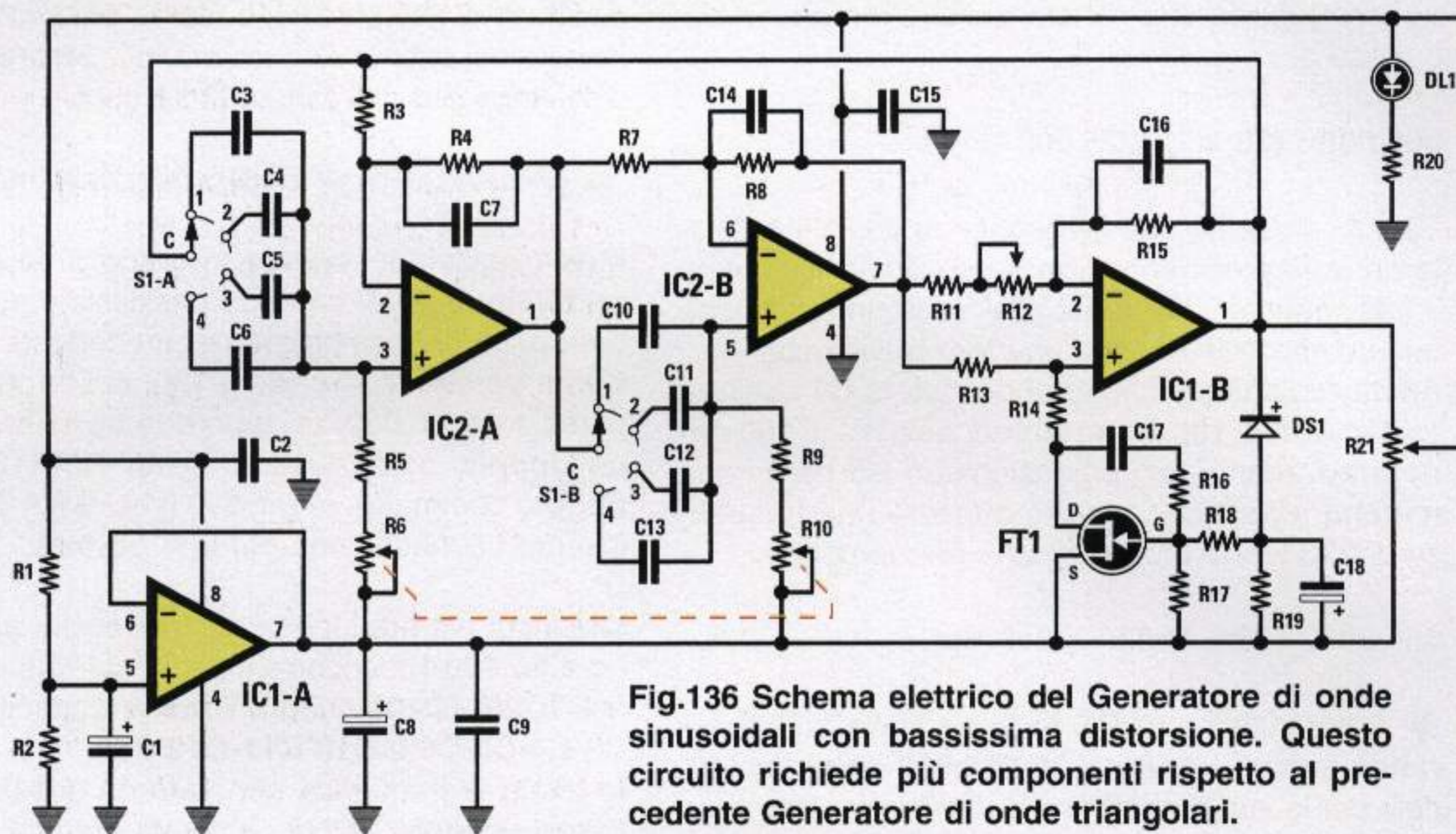


Fig.136 Schema elettrico del Generatore di onde sinusoidali con bassissima distorsione. Questo circuito richiede più componenti rispetto al precedente Generatore di onde triangolari.

#### ELENCO COMPONENTI LX.5032

R1 = 10.000 ohm	R20 = 1.000 ohm	C13 = 1.000 pF poliestere
R2 = 10.000 ohm	R21 = 10.000 ohm pot. log.	C14 = 22 pF ceramico
R3 = 10.000 ohm	R22 = 180 ohm	C15 = 100.000 pF poliestere
R4 = 10.000 ohm	R23 = 3.300 ohm	C16 = 22 pF ceramico
R5 = 6.800 ohm	R24 = 3.300 ohm	C17 = 470.000 pF poliestere
R6 = 47.000 ohm pot. log.	R25 = 220 ohm	C18 = 1 mF elettrolitico
R7 = 10.000 ohm	R26 = 220 ohm	C19 = 47 mF elettrolitico
R8 = 10.000 ohm	C1 = 10 mF elettrolitico	C20 = 100.000 pF poliestere
R9 = 6.800 ohm	C2 = 100.000 pF poliestere	C21 = 220 mF elettrolitico
R10 = 47.000 ohm pot. log.	C3 = 470.000 pF poliestere	DS1-DS3 = diodi tipo 1N.4150
R11 = 1.000 ohm	C4 = 68.000 pF poliestere	DS4 = diodo tipo 1N.4007
R12 = 1.000 ohm trimmer	C5 = 8.200 pF poliestere	DL1 = diodo led
R13 = 180 ohm	C6 = 1.000 pF poliestere	TR1 = NPN tipo BC.547
R14 = 150 ohm	C7 = 22 pF ceramico	TR2 = PNP tipo BC.328
R15 = 10.000 ohm	C8 = 10 mF elettrolitico	FT1 = fet tipo BC.264B
R16 = 100.000 ohm	C9 = 100.000 pF poliestere	IC1 = integrato tipo TL.082
R17 = 100.000 ohm	C10 = 470.000 pF poliestere	IC2 = integrato tipo TL.082
R18 = 470.000 ohm	C11 = 68.000 pF poliestere	S1/A-S1/B = commut. 2 vie 4 pos.
R19 = 1 megaohm	C12 = 8.200 pF poliestere	S2 = interruttore

Ruotandolo in senso inverso, cioè per la sua **mi-nima** resistenza otterremo una frequenza di:

$$175.000 : (6,8 \times 470) = 54,7 \text{ Hertz}$$

Se con il commutatore **S1/A** inseriamo la capacità di **68 nanofarad** (vedi **C4**), poi ruotiamo il potenziometro per la sua **massima** resistenza otterremo una frequenza di:

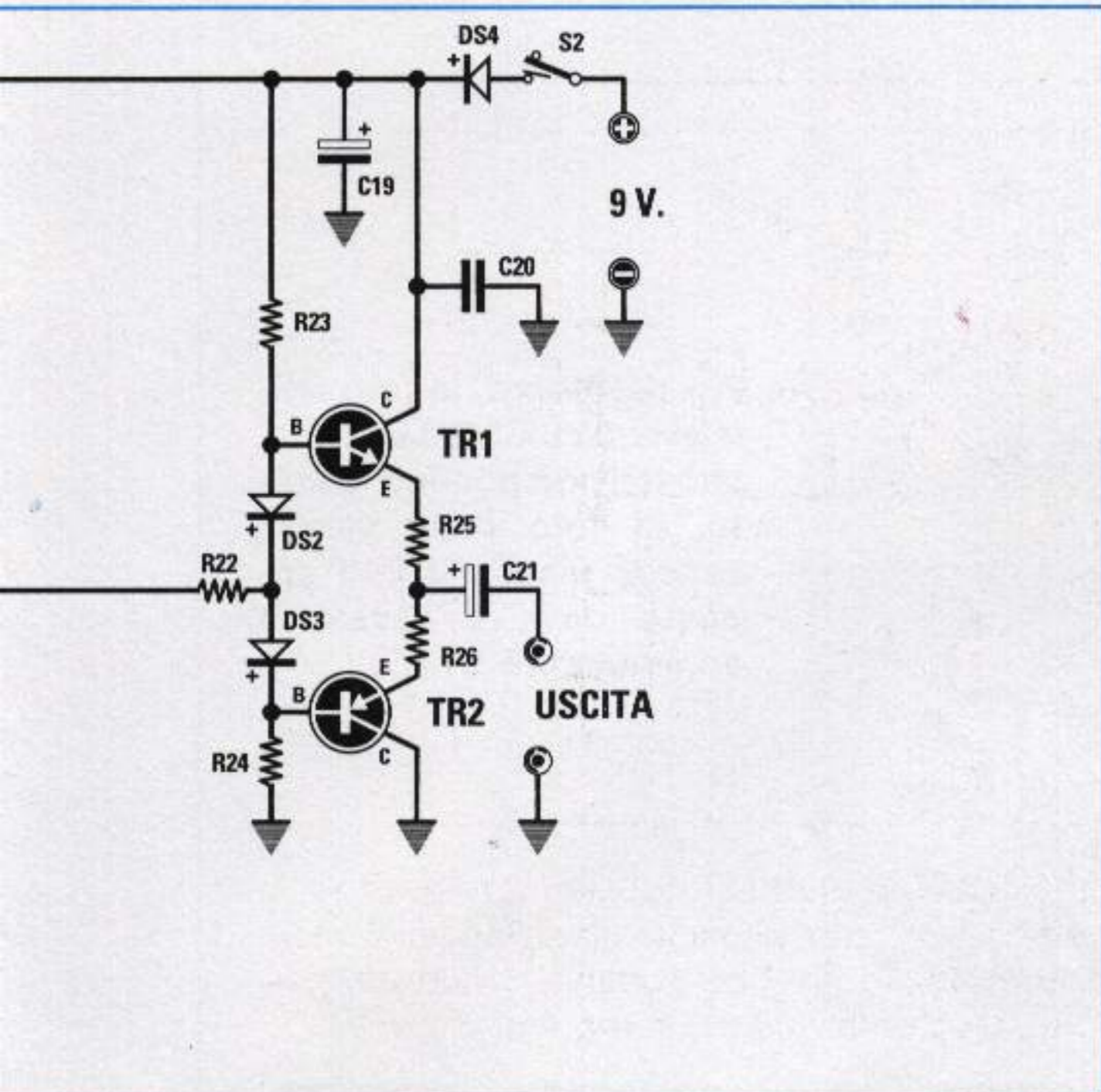
$$175.000 : (53,8 \times 68) = 47,8 \text{ Hertz}$$

Ruotandolo in senso inverso, cioè per la sua **mi-nima** resistenza otterremo una frequenza di:

$$175.000 : (6,8 \times 68) = 378,4 \text{ Hertz}$$

Se con il commutatore **S1/A** inseriamo la capacità di **8,2 nanofarad** (vedi **C5**), poi ruotiamo il potenziometro per la sua **massima** resistenza otterremo una frequenza di:

$$175.000 : (53,8 \times 8,2) = 396,6 \text{ Hertz}$$



Ruotandolo in senso inverso, cioè per la sua **mi-nima** resistenza otterremo una frequenza di:

$$175.000 : (6,8 \times 8,2) = 3.138 \text{ Hertz}$$

Se con il commutatore **S1/A** inseriamo la capacità di **1 nanofarad** (vedi **C6**), poi ruotiamo il potenziometro per la sua **massima** resistenza otterremo una frequenza di:

$$175.000 : (53,8 \times 1) = 3.252 \text{ Hertz}$$

Ruotandolo in senso inverso, cioè per la sua **mi-nima** resistenza otterremo una frequenza di:

$$175.000 : (6,8 \times 1) = 25.735 \text{ Hertz}$$

Poiché il commutatore **S1/A** è accoppiato a **S1/B** ed il potenziometro **R6** al potenziometro **R10**, applicando sull'operazionale **IC2/A** determinati valori ohmici e capacitivi, gli stessi valori verranno inseriti anche sull'operazionale **IC2/B**.

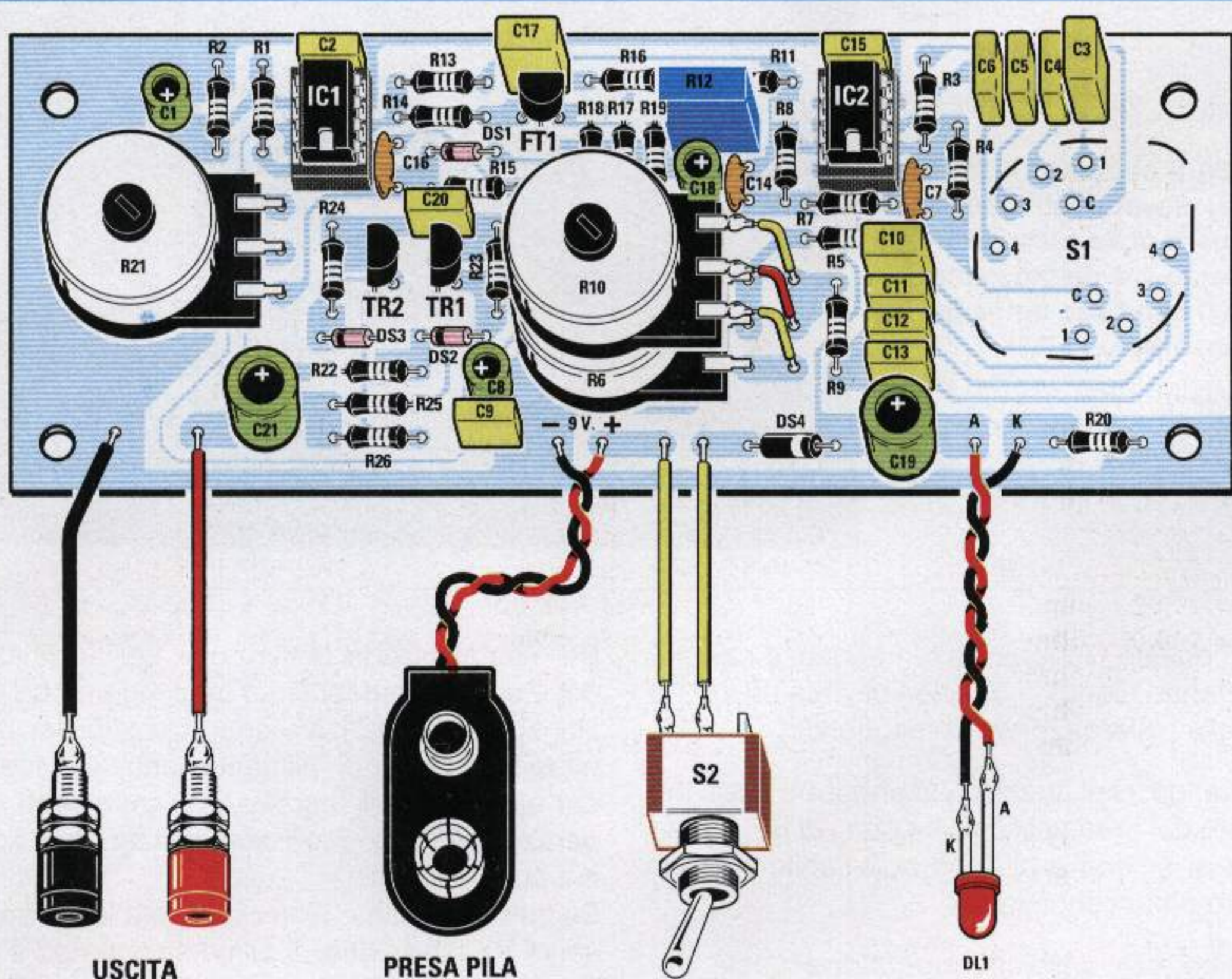


Fig.137 Schema pratico di montaggio del Generatore di onde sinusoidali. Il commutatore rotativo **S1** è applicato sul lato opposto del circuito stampato, come risulta visibile nella foto di fig.138. Poiché nel disegno non sono ben visibili, precisiamo che i terminali del potenziometro **R6** vanno collegati nei 3 fori presenti sullo stampato in prossimità del suo corpo, mentre quelli del potenziometro **R10** nei 3 fori presenti a destra.

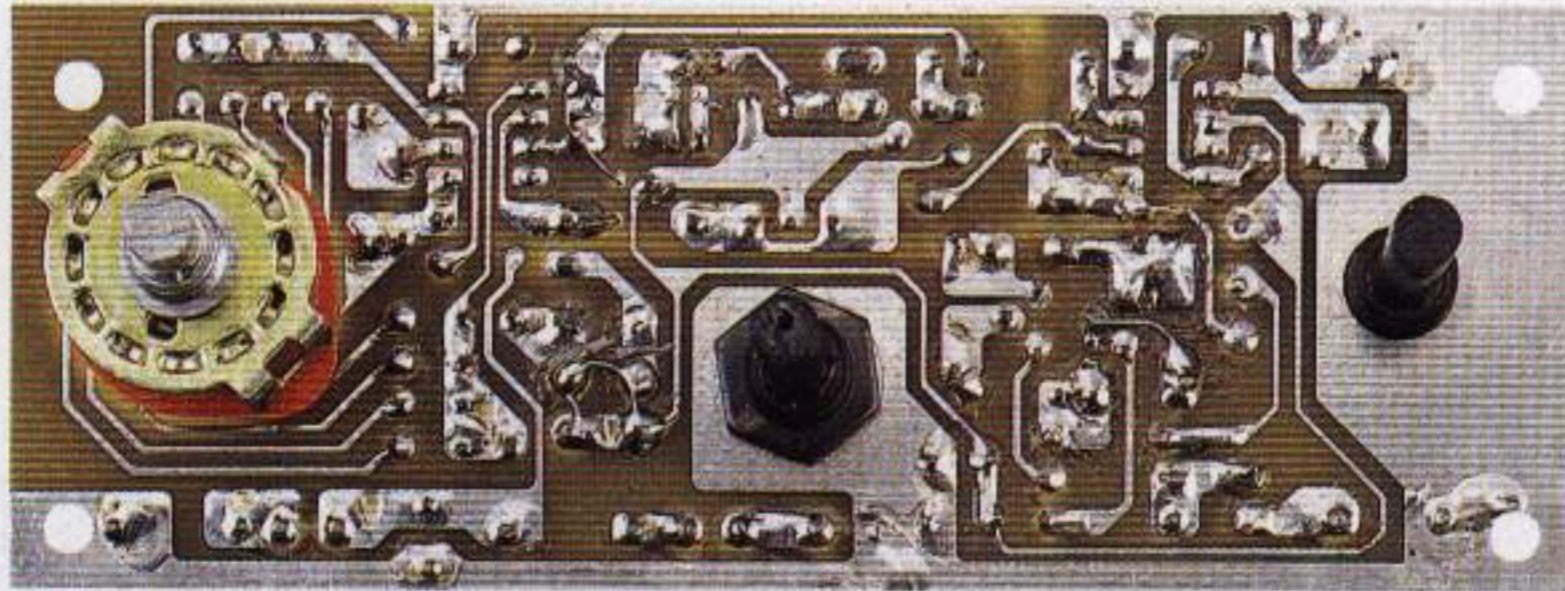
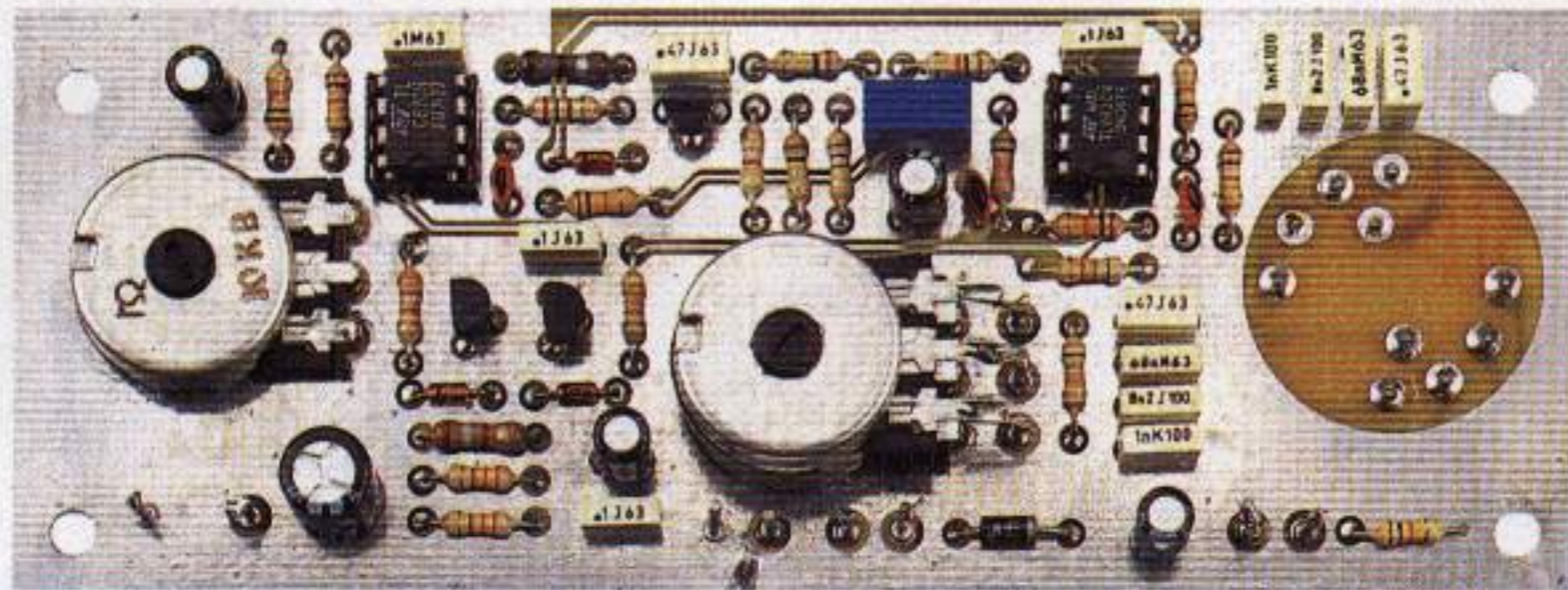
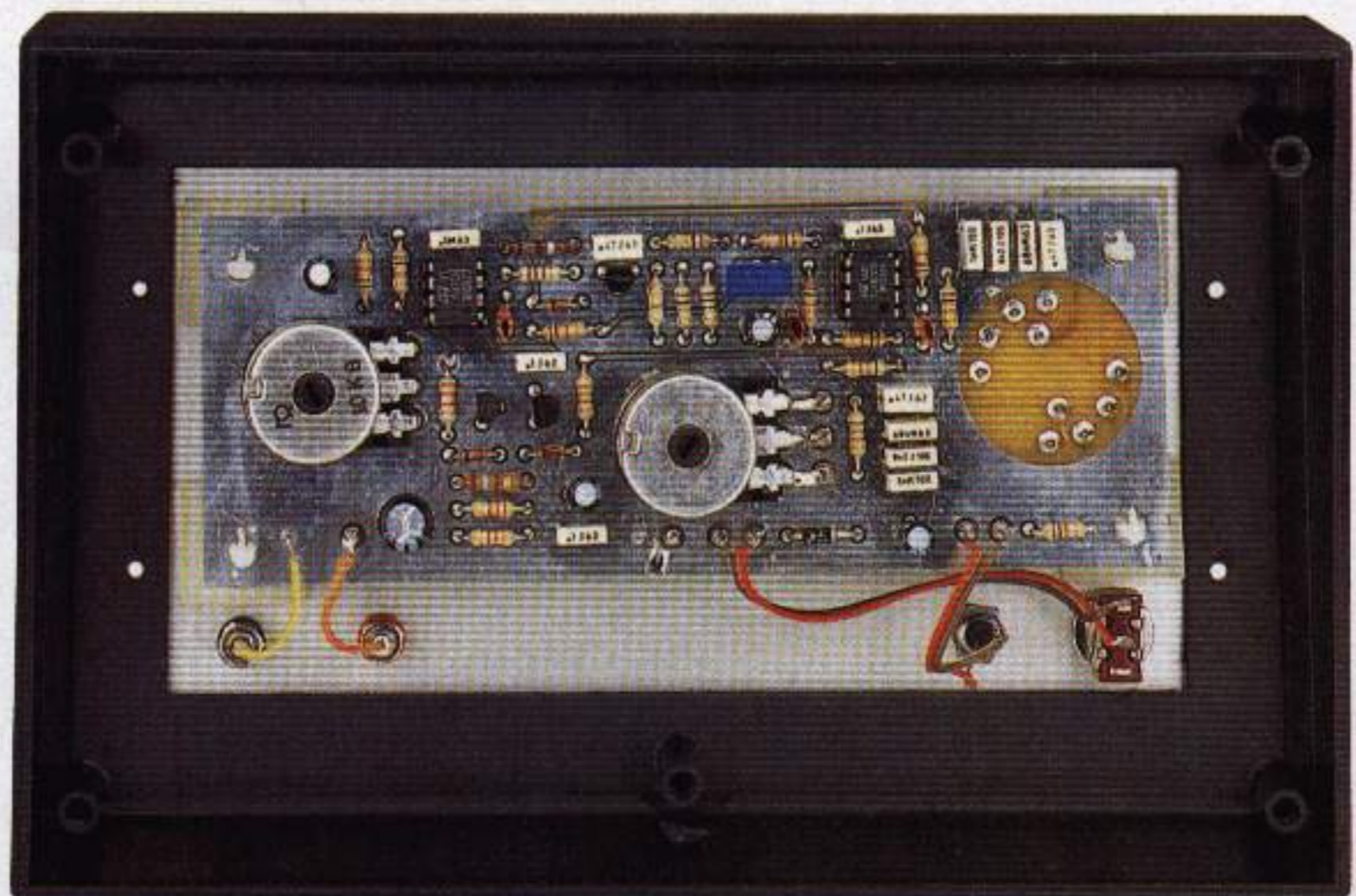


Fig.138 Sopra, la foto della scheda LX.5032 vista dal lato dei componenti e, sotto, la foto della stessa scheda vista dal lato opposto dove è fissato il commutatore S1.

Fig.139 Il circuito LX.5032 andrà fissato all'interno del suo mobile plastico utilizzando i 4 distanziatori plastici con base autoadesiva inseriti nel kit.



Anche in questo Generatore le frequenze calcolate risulteranno maggiori o minori di circa un **10%** a causa della **tolleranza** dei componenti.

Considerando che questo Generatore si usa per controllare dei preamplificatori o finali di BF, il margine che si ottiene è più che accettabile per uno strumento ultraeconomico.

Per sapere con assoluta **precisione** quale frequenza viene generata avremmo dovuto completare questo strumento con un **frequenzimetro digitale**, il cui costo non risulta però giustificato.

In ogni modo chi dispone già di questo strumento potrà leggere la frequenza generata prelevandola direttamente sul piedino d'uscita di **IC1/B**.

Per completare la descrizione del funzionamento del Generatore dobbiamo aggiungere che l'operazionale siglato **IC1/A** viene utilizzato per ottenere **metà tensione** di alimentazione, indispensabile per alimentare gli ingressi **non invertenti** degli operazionali, cioè quelli contrassegnati sullo schema con il simbolo **+**.

Se con un comune tester misurate la tensione presente tra il **positivo** di alimentazione ed il piedino d'uscita di **IC1/A** leggerete **4,5 volt positivi**, mentre se misurate la tensione presente tra il piedino d'uscita di **IC1/A** e il **negativo** di alimentazione leggerete una tensione di **4,5 volt negativi**.

Pertanto i tre operazionali **IC2/A-IC2/B-IC1/B** ed il fet **non** vengono alimentati con una tensione **singola** di **9 volt**, ma con una tensione duale di

**4,5+4,5 volt**, perché l'uscita di **IC1/A** viene utilizzata come **massa fittizia**.

Il **fet** collegato su **IC1/B** provvede a correggere in modo automatico il **guadagno** di questo operazionale per poter ottenere in uscita un segnale d'**ampiezza costante** su tutte e quattro le gamme di frequenze con il minimo di distorsione.

Il diodo **DS1**, infatti, provvede a raddrizzare le semionde **negative** del segnale presente sull'uscita dell'operazionale caricando il condensatore elettrolitico **C18** applicato sul **Gate** del fet.

Questo fet si comporta come una resistenza **variabile** che fa **ridurre** il guadagno di **IC1/B** se aumenta la tensione **negativa** che il diodo **DS1** raddrizza, e ne fa **aumentare** il guadagno se si abbassa la tensione **negativa** che il diodo **DS1** raddrizza.

I transistor **TR1-TR2** applicati dopo il potenziometro lineare **R21**, che regola l'ampiezza della tensione d'uscita, vengono utilizzati come amplificatori finali di **corrente**.

L'**ampiezza** massima del segnale **BF** che possiamo prelevare sull'uscita di questo Generatore è di circa **3,5 volt picco/picco** se il circuito viene alimentato con una tensione di **9 volt** e di circa **5 volt picco/picco** se viene alimentato con una tensione di **12 volt**.

Per alimentare il Generatore a **9 volt** potete usare una comune **pila**, se invece volete alimentarlo a **12 volt** potete prelevare questa tensione sull'uscita dell'alimentatore siglato **LX.5004**, presentato nella Lezione N.7 del nostro corso.

Ovviamente per utilizzare l'alimentatore esterno non dovrete più collegare i due fili del **portapila** sui terminali presenti sul circuito stampato, ma sul circuito dovrete collegare due fili, uno **rosso** ed **nero**, lunghi quanto basta per arrivare ai due **morsetti** d'uscita dell'alimentatore.

Come nel circuito precedente, anche in questo il diodo **DS4** inserito in serie al filo **positivo** di alimentazione serve per proteggere il circuito nel caso collegaste, per **errore**, il terminale **negativo** dell'alimentatore sul filo **positivo**.

### REALIZZAZIONE PRATICA GENERATORE onde TRIANGOLARI

Per realizzare il Generatore di onde triangolari dovrete montare sul circuito stampato siglato **LX.5031** tutti i componenti visibili in fig.133, iniziando dallo zoccolo dell'integrato **IC1**.

Dopo aver stagnato i suoi piedini sulle piste in rame del circuito stampato, potete inserire tutte le **resistenze** ed il diodo **DS1**, rivolgendo il lato contornato da una fascia **bianca** verso l'alto, come è stato disegnato nello schema pratico di fig.133.

Proseguendo nel montaggio stagnate i condensatori **poliestere** e poiché sul loro corpo sono stampigliate delle sigle inusuali rispetto a quanto riportato nell'elenco componenti, per trarvi d'impaccio vi indichiamo a cosa corrispondono:

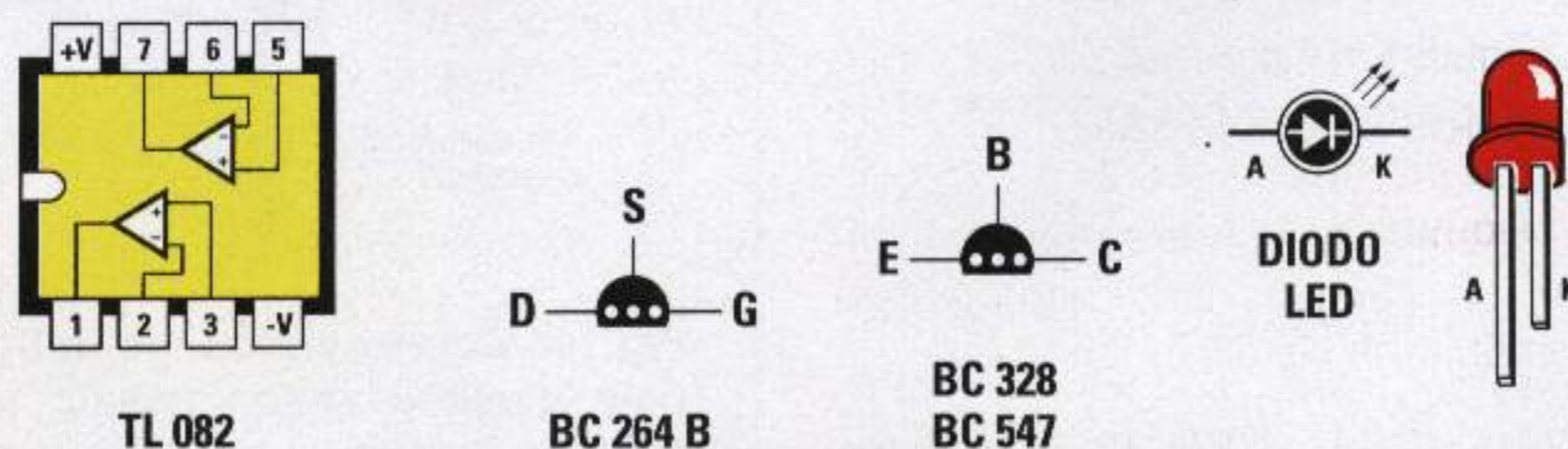
1n = 1.000 pF  
10n = 10.000 pF  
.1 = 100.000 pF

Dopo questi condensatori stagnate gli **elettrolitici** prestando attenzione alla polarità dei terminali, e poiché sul loro corpo non sempre è indicato il segno **+**, ricordate che questo terminale è sempre **più lungo** del terminale negativo.

A questo punto potete dedicarvi al montaggio dei due potenziometri **R6** da **220K** ed **R9** da **10K**.

Prima di fissare i loro corpi sullo stampato tramite il loro dado, dovrete **accorciare** con un piccolo seghetto i loro **perni**, in modo da ottenere una lunghezza di 16 mm (vedi fig.141).

Su ogni terminale dei potenziometri dovrete sta-



**Fig.140** Connessioni viste da sopra dell'integrato TL.082 utilizzato nei due Generatori e quelle del fet BC.264 e dei transistor BC.328-BC.547, usati nel solo kit siglato LX.5032, viste da sotto. Il terminale più lungo dei diodi led è l'Anodo, il più corto il Catodo.



gnare un sottile filo di rame **nudo**, la cui estremità andrà collegata nei fori presenti sullo stampato.

Prima di fissare il circuito stampato sulla mascherina frontale, tramite i distanziatori plastici con base **autoadesiva**, ai quali ovviamente dovrete togliere la carta di protezione posta sulla base, dovrete stagnare sullo stampato i fili del **portapila**, quelli dell'interruttore **S2**, quelli del commutatore **S1**, quelli del **diodo led** e quelli che collegheranno al circuito le **boccole** d'uscita.

Dopo aver accorciato il perno del commutatore rotativo **S1** in modo che la manopola rimanga distanziata dal pannello di circa **1 mm**, potete bloccare anche questo componente al pannello e stagnare sui suoi terminali **1-2-3-C** i fili che avrete già provveduto a collegare al circuito stampato.

Poiché su questo commutatore sono presenti 4 terminali **centrali**, dovrete necessariamente scegliere il terminale **C** del **settore** corrispondente ai terminali **1-2-3** sui quali avete già stagnato i fili, diversamente il Generatore non funzionerà.

Prestate attenzione anche quando stagnate i fili al diodo led, perché se invertite il collegamento anodo - catodo il diodo **non** si accenderà.

Quando fissate le **boccole** d'uscita sul pannello frontale dovrete sfilare la **rondella** di plastica che andrà poi inserita sul retro del pannello, come visibile in fig.143, in modo da isolare il loro corpo dal metallo del mobile.

Solo a questo punto potete innestare nello zoccolo l'integrato **TL.082**, rivolgendo la sua tacca di riferimento a forma di **U** verso il potenziometro **R9**.

Una volta che avrete collegato la pila da **9 volt** potrete prelevare sulle boccole d'uscita il segnale di **BF** e se possedete un piccolo amplificatore potrete inserirlo sull'ingresso ed ascoltare in altoparlante tutte le frequenze acustiche.

In mancanza dell'amplificatore potrete applicare questo segnale anche ad una **cuffia**.

### REALIZZAZIONE PRATICA GENERATORE onde SINUSOIDALI

Per realizzare il Generatore di onde sinusoidali, bisogna montare sul circuito stampato siglato **LX.5032** tutti i componenti visibili in fig.137.

Sebbene lo schema di questo circuito, facendo uso di un numero maggiore di componenti, risulti un pò più complesso del precedente, seguendo le istruzioni che vi forniremo riuscirete a completarlo senza nessuna difficoltà.

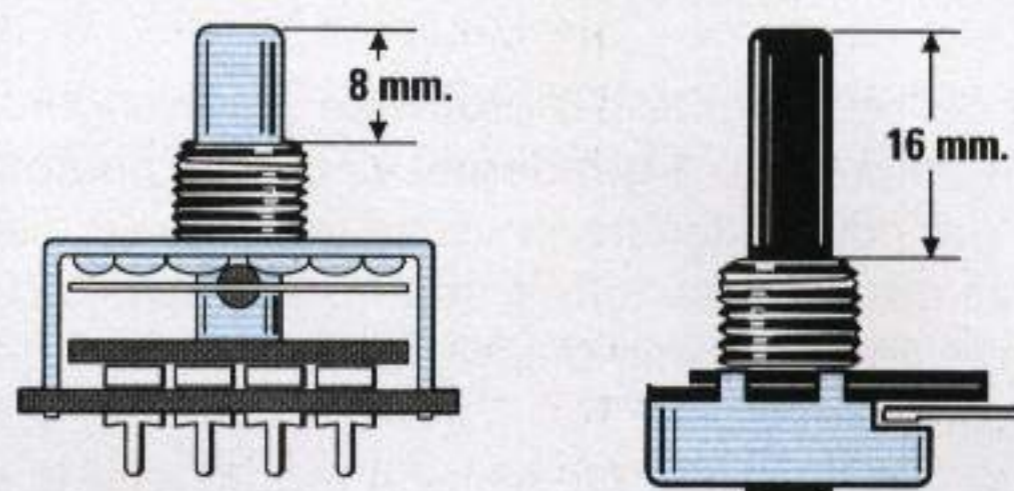


Fig.141 Prima di fissare i due potenziometri sullo stampato LX.5031, dovrete accorciare i loro perni in modo che risultino lunghi 16-17 mm. Il perno del commutatore rotativo dovrà risultare lungo 8-9 mm.

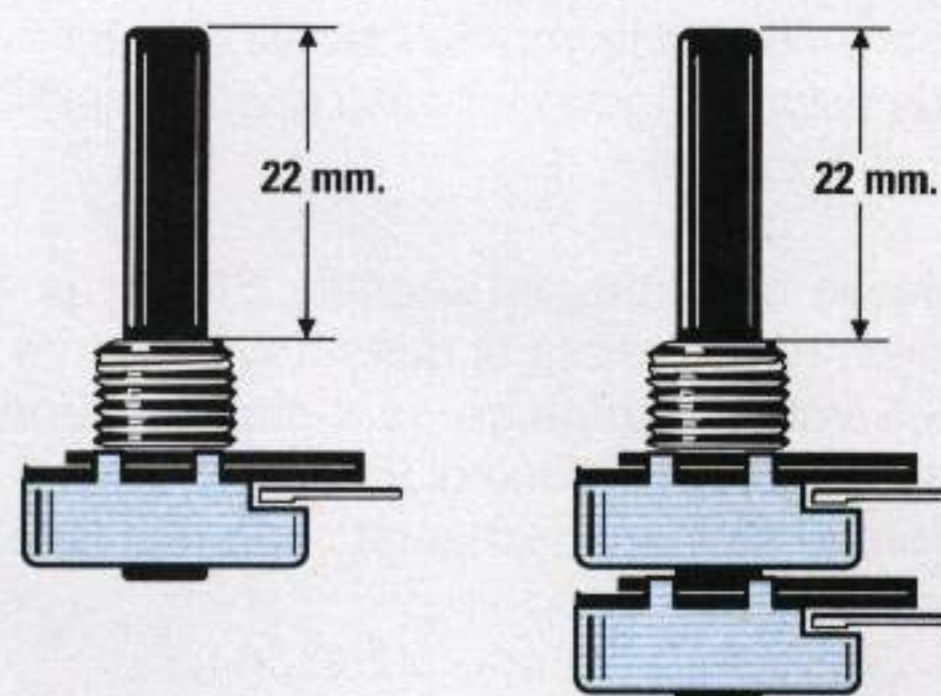


Fig.142 Anche i perni dei due potenziometri da fissare sullo stampato LX.5032 vanno accorciati, in modo che risultino lunghi all'incirca 22-23 mm, per evitare che la manopola sfregi il pannello frontale.

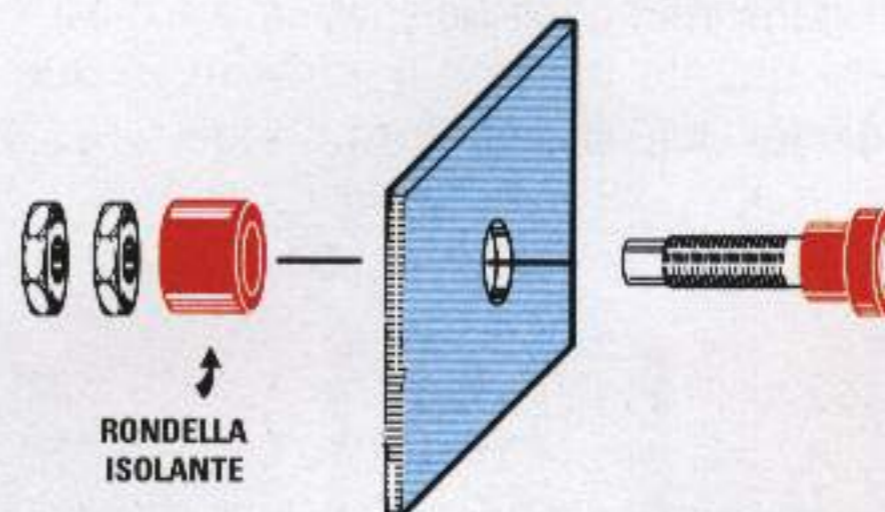


Fig.143 Come evidenziato in figura, le boccole d'uscita vanno fissate sul pannello frontale inserendo nel retro la rondella isolante sfilata dal loro corpo. In assenza di tale rondella, il segnale BF verrà cortocircuitato sul metallo del pannello.

Come prima operazione vi consigliamo di inserire sullo stampato i due **zoccoli** per gli integrati **IC1-IC2** e di stagnare i loro piedini sulle piste in rame facendo attenzione a non cortocircuitare due piedini o delle piste adiacenti con qualche **grossa** goccia di stagno.

Completata questa operazione potete continuare con tutte le **resistenze**, il **trimmer** siglato **R12** e poi i quattro **diodi** al silicio siglati **DS**.

I diodi con corpo in vetro siglati **DS1-DS2-DS3** vanno inseriti rivolgendo il lato del corpo contornato da una fascia **nera** verso sinistra, mentre il diodo con corpo plastico siglato **DS4** va inserito rivolgendo la fascia **bianca** verso destra (vedi fig.137).

Proseguendo nel montaggio stagnate i tre condensatori **ceramici** e di seguito tutti i **poliestere**. Poiché le sigle stampigliate sui loro corpi sono diverse da quelle riportate nell'elenco componenti, per trarvi d'impaccio vi indichiamo a quali valori corrispondono:

<b>1n</b>	=	<b>1.000 pF</b>
<b>8n2</b>	=	<b>8.200 pF</b>
<b>10n</b>	=	<b>10.000 pF</b>
<b>68n</b>	=	<b>68.000 pF</b>
<b>.1</b>	=	<b>100.000 pF</b>
<b>.47</b>	=	<b>470.000 pF</b>

Dopo i condensatori poliestere potete continuare con tutti gli **elettrolitici**, per i quali va rispettata la polarità **+/-** dei due terminali.

Ora prendete il transistor siglato **BC.328** ed inseritelo nella posizione indicata **TR2** rivolgendo la parte **piatta** del corpo verso il potenziometro **R21**, quindi prendete il transistor siglato **BC.547** ed inseritelo nella posizione indicata **TR1** rivolgendo la parte **piatta** del corpo verso **TR2**, come appare anche visibile nello schema pratico di fig.137.

Dopo i transistor montate il fet siglato **BC.264** nei fori siglati **FT1** rivolgendo la parte piatta del suo corpo verso il condensatore **C17**.

A proposito di questi componenti, **TR1-TR2** e **FT1**, è bene ricordare di tenere i loro corpi distanziati dal circuito stampato, quindi non accorciate i loro terminali. Solo in questo modo infatti non correrete il rischio di surriscaldare con il calore del saldatore e dello stagno il loro circuito interno.

A questo punto potete dedicarvi al montaggio del potenziometro **R21** da **10K** e del **doppio** potenziometro **R10-R6** da **47K**.

Prima di fissare i loro corpi sullo stampato tramite

il loro dado, dovrete **accorciare** i loro **perni** di 22 mm, come visibile in fig.142.

Per collegare i loro terminali sulle piste del circuito stampato utilizzate dei corti e sottili fili di rame **nudo**: i terminali del potenziometro **R6** vanno collegati nei tre fori presenti vicino al suo corpo, mentre i terminali del potenziometro **R10** vanno collegati nei tre fori posti vicino alla resistenza **R9**.

Prima di inserire il commutatore rotativo **S1** sul circuito stampato e stagnare i suoi terminali sulle piste, dovrete accorciato il suo perno di circa 8 mm (vedi fig.141), in modo che si trovi alla stessa altezza dei perni dei due potenziometri.

Dopo aver stagnato i fili del **portapila**, quelli del **diodo led**, quelli dell'interruttore **S2** e quelli per il collegamento alle **boccole** d'uscita, inserite nei quattro fori presenti sui lati del circuito stampato i perni dei **distanziatori** plastici provvisti di base autoadesiva e, dopo aver tolto la carta che protegge la superficie adesiva, premeteli sul pannello frontale in modo che non se ne distacchino più.

Sul pannello frontale fissate anche l'interruttore **S2**, la gemma per il **diodo led** e le due boccole d'uscita del segnale **BF**.

Prestate attenzione quando stagnerete i due fili sul diodo led, perché se li invertirete **non** si accenderà.

Ora che il cablaggio è terminato potete inserire negli zoccoli i due integrati **TL.082** rivolgendo la loro tacca di riferimento a forma di **U** in basso, come visibile in fig.137.

Anche se avete collegato la pila da **9 volt** non potete ancora prelevare dalle boccole d'uscita il segnale di **BF**, perché prima è necessario **tarare** il trimmer **R12**. Poiché è immaginabile che non abbiate un oscilloscopio per vedere la forma d'onda del segnale che appare in uscita, vi insegneremo tutte le operazioni da eseguire per la taratura avendo a disposizione solo un **tester**.

**1** – Prendete il vostro tester e commutatelo sulla portata **1 volt fondo scala AC** (tensione alternata).

**2** – Collegate i due **puntali** sulle boccole d'uscita.

**3** – Ruotate con un piccolo cacciavite il cursore del trimmer **R12** tutto in senso **antiorario**; noterete che il tester **non** indica nessuna tensione.

**4** – Ruotate la manopola del commutatore **Range** su **A**, cioè sulla gamma da **6 Hz** a **50 Hz**, poi ruotate la manopola della sintonia sui **50 Hz circa** e

la manopola del potenziometro **Signal Output** che significa **segnale** in **uscita** per il suo **massimo**.

5 – Con un cacciavite ruotate lentamente il cursore del trimmer **R12** in senso **orario** fino a trovare la posizione in cui il tester leggerà una tensione **alternata** di **1 volt**.

6 – Quando leggete sul tester **1 volt fondo scala non** ruotate oltre il cursore del trimmer **R12**, anche se notate che la tensione d'uscita aumenta, perché superando questo valore non otterreste più una perfetta **onda sinusoidale** priva di **distorsione**.

7 – Quando fate questa **taratura** alimentate il Generatore con la tensione della **pila da 9 volt**, perché se lo alimentate con una tensione esterna di **12 volt** in uscita otterrete **1,7 volt** anziché **1 volt**.

8 – Non provate a misurare la tensione in uscita su frequenze maggiori di **400-500 Hz**, perché sono pochi i tester che riescono a raddrizzare queste elevate frequenze.

Tenete presente che la tensione che si legge sul tester è espressa in **volt efficaci**, quindi chi volesse conoscere il valore dei **volt picco/picco** dovrà moltiplicare i **volt efficaci x 2,82**.

Se collegate una **cuffia** sulle boccole d'uscita potrete ascoltare tutte le frequenze, dalle note **basse**

ai **super/acuti**, ma è necessario fare alcune piccole precisazioni: non tutte le cuffie riescono a riprodurre le frequenze sotto i **20-30 Hz**; inoltre, se per i **super/acuti** queste riescono a riprodurre anche i **20.000 Hz**, il nostro orecchio può avere delle difficoltà a sentire le frequenze oltre i **15.000 Hz**.

Possedendo un **Generatore BF** potrete controllare con estrema facilità qualsiasi amplificatore e senz'altro vi stupirete di essere riusciti seguendo questa Lezione di elettronica a costruire da voi, con una spesa irrisoria, uno strumento di lavoro che indubbiamente vi sarà molto utile.

#### **COSTO di REALIZZAZIONE**

Tutti i componenti necessari per realizzare il Generatore BF **LX.5031** per onde **Triangolari**, completo di circuito stampato e mobile ..... L.47.000

Tutti i componenti necessari per realizzare il Generatore BF **LX.5032** per onde **Sinusoidali**, completo di circuito stampato e mobile ..... L.66.000

Il solo circuito stampato **LX.5031** ..... L. 4.600

Il solo circuito stampato **LX.5032** ..... L.10.000

Tutti i prezzi sono già comprensivi di **IVA**.

Coloro che richiedono il kit in **contrassegno**, con un ordine telefonico o tramite fax, dovranno aggiungere le sole spese postali richieste dalle P.T.

Fig.144 Seguendo le nostre Lezioni, molti giovani sono già in grado di montare e far funzionare dei circuiti elettronici.

Questi giovani, che hanno tutti iniziato da "zero", diventeranno in un prossimo futuro dei tecnici specializzati.





Per la lettura della capacità potete utilizzare dei Tester a lancetta oppure digitali.

# CAPACIMETRO per TESTER

Non vi nascondiamo che quando riceviamo lettere di stima firmate dagli insegnanti degli Istituti tecnici per il nostro corso **Imparare l'elettronica partendo da zero** ci sentiamo molto lusingati.

Sapere che i nostri sforzi per rendere chiara una materia così complessa qual è l'elettronica non sono spesi invano, ci gratifica di tutto il lavoro che c'è dietro ogni progetto, ogni disegno, ogni frase.

Spesso i professori ci esortano nelle loro lettere a proseguire su questa strada, seguitando a scrivere testi sempre così comprensibili e, con l'esperienza acquisita nei loro anni di insegnamento, sempre a diretto contatto con i loro allievi, ci danno dei suggerimenti sui circuiti che, per la loro utilità, sarebbero particolarmente graditi ad un pubblico giovane, desideroso di imparare.

Tra le tante richieste che ci sono arrivate, abbiamo scelto di esaudire quella inerente alla progettazione di un semplice ed economico **capacimetro** che, collegato ad un **tester** analogico o digitale, ci consenta di misurare qualsiasi valore di capacità partendo da pochi picofarad.

Con questo strumento anche i giovani studenti potranno individuare senza difficoltà la capacità di qualsiasi condensatore quando dal suo corpo si è

**cancellata** la sigla oppure l'esatto valore di un condensatore variabile o di un compensatore ed anche il valore di un **diodo varicap**.

## PRINCIPIO di FUNZIONAMENTO

Il progetto, di cui potete osservare lo schema elettrico in fig.145, utilizza **2** soli integrati digitali e risulterà utile non solo agli studenti, ma anche a quanti non possiedono ancora un preciso **capacimetro**.

Poiché il nostro obiettivo è quello di insegnare **elettronica**, non ci limiteremo a proporvi di montare i pochi componenti sul circuito stampato per vederlo subito funzionare, ma ci dilungheremo sul suo principio di funzionamento.

Per questo schema infatti, abbiamo adottato delle soluzioni ingegnose, che ogni bravo tecnico progettista potrà mettere a frutto per altre applicazioni, se avrà la pazienza di leggere tutto l'articolo.

Per capire come funziona questo capacimetro dobbiamo innanzitutto conoscere come cambiano i **livelli logici** dei due Nand collegati in configurazione **flip/flop SR** (queste due lettere significano **Set-Reset**).

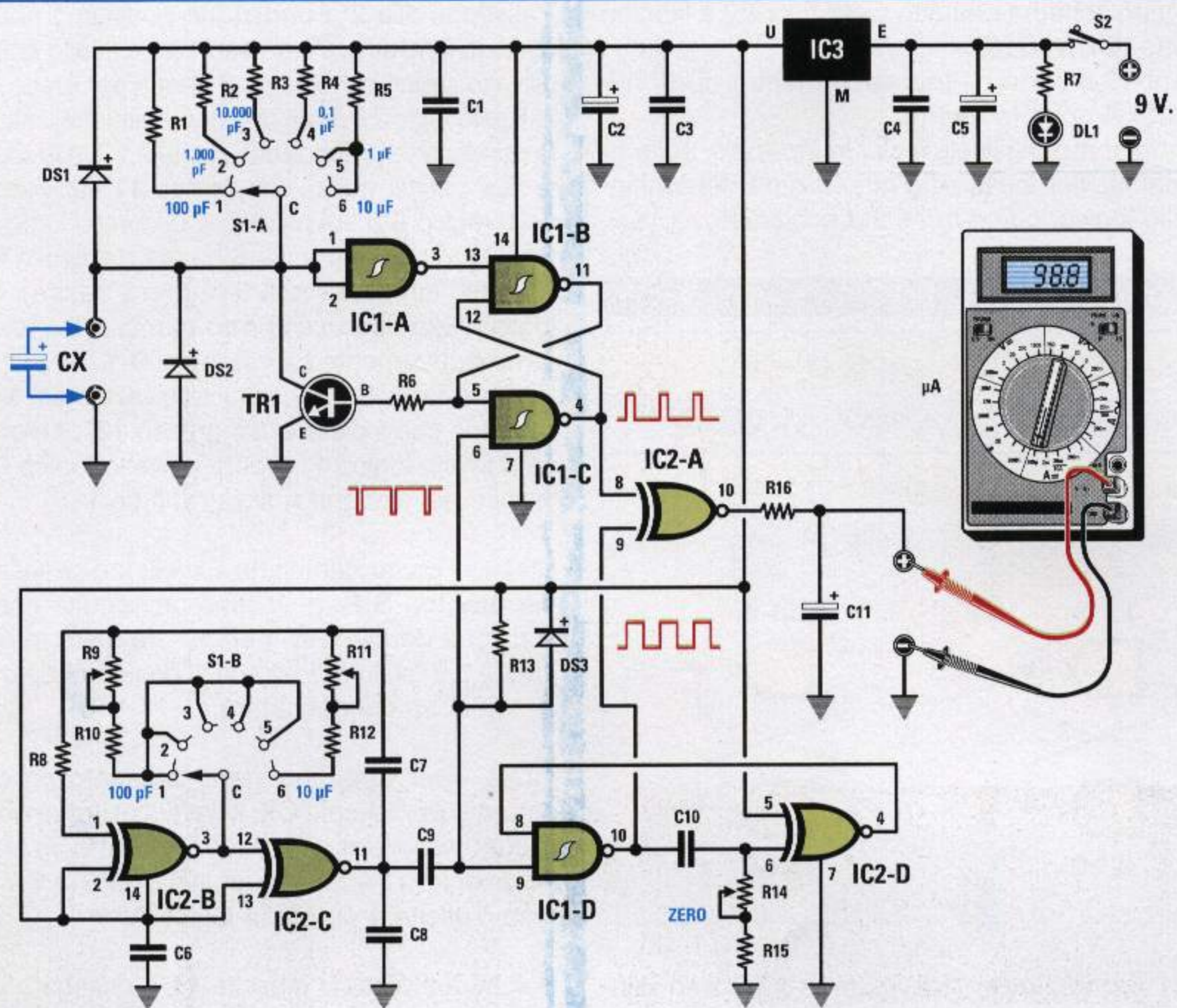


Fig.145 Schema elettrico del capacimetro. Nota: se all'uscita del capacimetro collegate un Tester a lancetta commutato sulla portata 100 microamper, dovete utilizzare per la R16 un valore di 22.000 ohm, mentre se collegate un Tester commutato sulla portata 300 microamper dovete utilizzare per la R16 un valore di 5.600 ohm.

#### ELENCO COMPONENTI LX.5033

- R1 = 1 megaohm 1%
- R2 = 100.000 ohm 1%
- R3 = 10.000 ohm 1%
- R4 = 1.000 ohm 1%
- R5 = 100 ohm 1%
- R6 = 2.200 ohm
- R7 = 820 ohm
- R8 = 1 Megaohm
- R9 = 5.000 ohm trimmer
- R10 = 8.200 ohm
- R11 = 50.000 ohm trimmer
- R12 = 68.000 ohm
- R13 = 10.000 ohm
- R14 = 100.000 ohm pot. lin.
- R15 = 4.700 ohm
- R16 = 22.000 ohm (vedi nota)
- C1 = 100.000 pF poliestere
- C2 = 47 mF elettrolitico
- C3 = 100.000 pF poliestere
- C4 = 100.000 pF poliestere

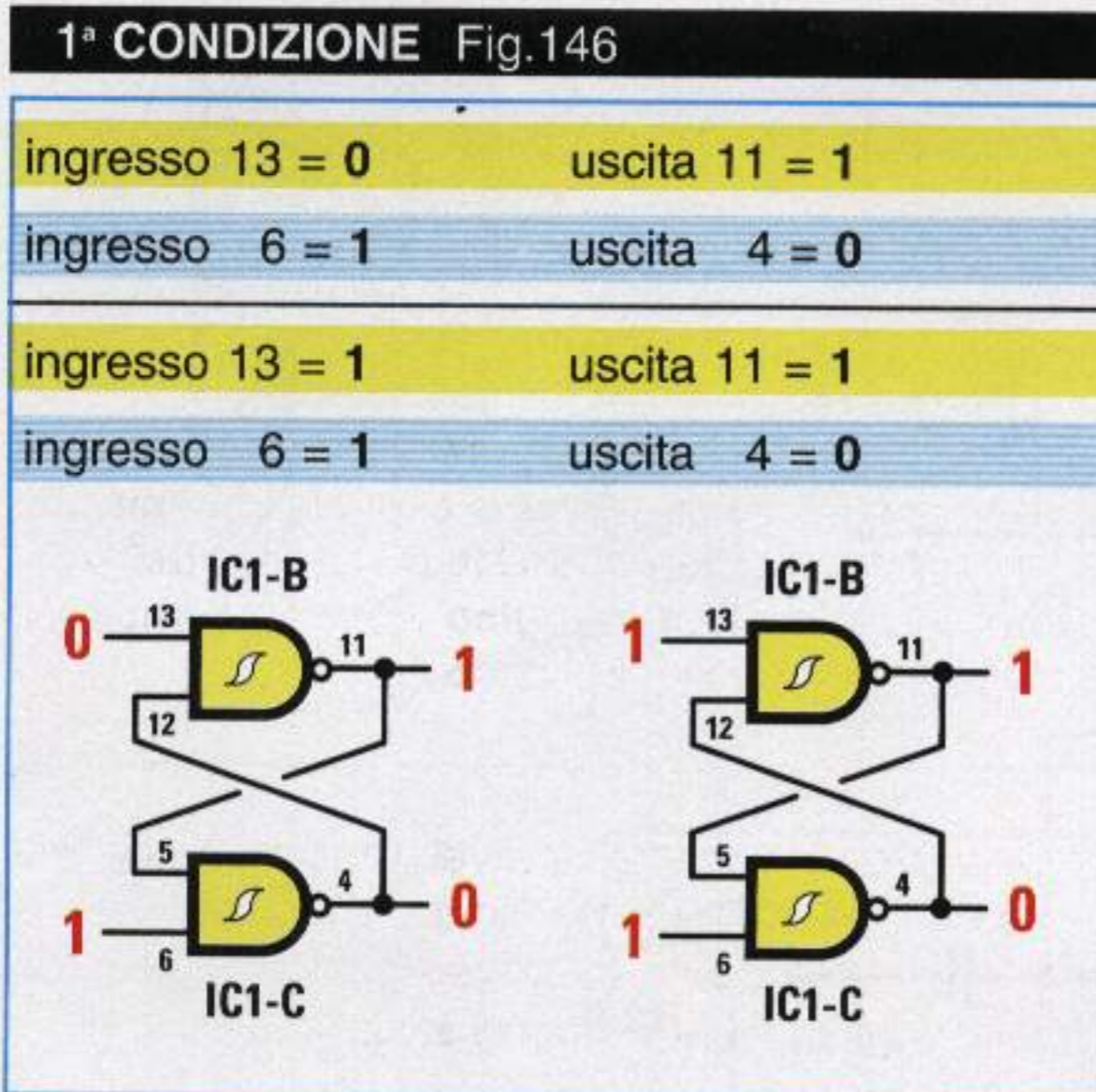
- C5 = 100 mF elettrolitico
- C6 = 100.000 pF poliestere
- C7 = 6.800 pF poliestere
- C8 = 470 pF ceramico
- C9 = 470 pF ceramico
- C10 = 1.500 pF poliestere
- C11 = 22 mF elettrolitico
- DS1 = diodo tipo 1N.4007
- DS2 = diodo tipo 1N.4007
- DS3 = diodo tipo 1N.4150
- DL1 = diodo led
- TR1 = NPN tipo BC.547
- IC1 = C/Mos tipo 4093
- IC2 = C/Mos tipo 4070
- IC3 = MC.78L05
- S1 = commut. 2 vie 6 pos.
- S2 = interruttore

Nota: tutte le resistenze utilizzate in questo circuito sono da 1/4 di watt.

Nel nostro schema elettrico (vedi fig.145) il flip/flop è siglato **IC1/B-IC1/C**.

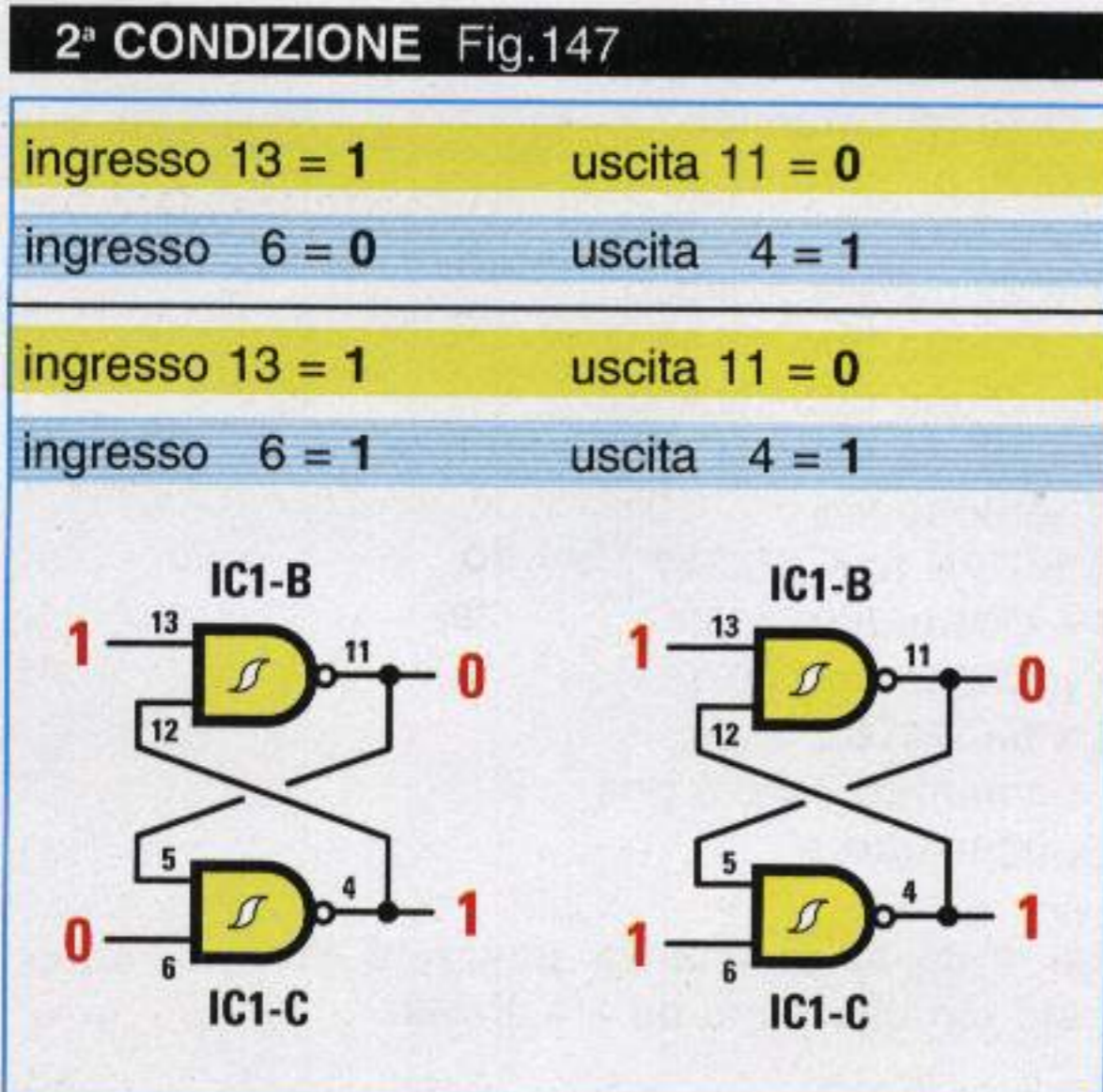
I piedini **13-6** sono gli **ingressi**, mentre quelli numerati **11-4** sono le **uscite**.

Tenendo conto dei livelli logici in ingresso, sulle uscite del flip/flop possiamo ottenere un determinato livello logico, come qui sotto richiamato:



Nella **1ª condizione**, cioè quando il piedino d'ingresso **13** è a livello logico **0** ed il piedino **6** a livello logico **1** (vedi disegno a sinistra), sull'uscita **11** ritroviamo un livello logico **1** e sull'uscita **4** un livello logico **0**.

Se il piedino d'ingresso **13** passa dal livello logico **0** al livello logico **1** (vedi disegno a destra), il livello logico sulle due uscite **non** cambia, quindi ritroveremo nuovamente i livelli logici **1-0**.



Passando alla **2ª condizione** possiamo notare che quando il piedino d'ingresso **13** è a livello logico **1** ed il livello logico sul piedino **6** passa dal livello logico **1** al livello logico **0** (vedi disegno a sinistra), rispetto alla condizione precedente, cambia il livello logico sulle due uscite, quindi sul piedino **11** ritroviamo un livello logico **0** e sul piedino **4** un livello logico **1**.

Se il piedino d'ingresso **6** passa dal livello logico **0** al livello logico **1** (vedi disegno a destra), il livello logico sulle due uscite **non** cambia, quindi ritroveremo nuovamente i livelli logici **0-1**.

Per riportare le due uscite sui livelli logici **1-0** è necessario che il piedino d'ingresso **13**, che ora si trova a livello logico **1**, si porti a livello logico **0**, come visibile nel disegno a sinistra di fig.146.

Stabilito come cambiano i livelli logici sulle uscite del **flip/flop S-R**, possiamo proseguire con la descrizione del circuito, perché ora siete in grado di capire più facilmente come si possa misurare la capacità di un condensatore.

Infatti, ogni volta che viene collegato un condensatore sulle boccole **CX**, il flip/flop si trova nella condizione visibile a sinistra in fig.146, cioè sul piedino d'uscita **11** abbiamo un livello logico **1** e sul piedino d'uscita **4** un livello logico **0**.

Poiché sul piedino d'uscita **11** è collegata la Base del transistor **TR1**, questo ricevendo un livello logico **1**, vale a dire una tensione **positiva**, si porta in conduzione cortocircuitando a **massa** tramite il suo Collettore l'ingresso **CX**.

Come potete vedere dallo schema elettrico, il secondo piedino d'ingresso **6** del flip/flop è collegato, tramite il condensatore **C9**, sullo stadio oscillatore composto dai Nor esclusivi **IC2/B-IC2/C**.

Questo stadio provvede ad inviare sul piedino **6** una sequenza di impulsi a livello logico **0** che permettono al flip/flop **IC1/B-IC1/C** di cambiare i livelli logici sulle due uscite **11-4**, come abbiamo riportato nelle figg.146-147.

Come abbiamo detto, non appena si collega un condensatore alle boccole, sul piedino d'uscita **11** del flip/flop abbiamo un livello logico **1** e sul piedino d'uscita **4** un livello logico **0** (vedi fig.146 a sinistra).

Ogni volta che l'oscillatore **IC2/B-IC2/C** invia sul piedino **6** del flip/flop un impulso a livello logico **0**, sul piedino d'uscita **11** si ha un livello logico **0** e sul piedino d'uscita **4** un livello logico **1**, cioè si presenta la situazione visibile in fig.147 a sinistra.

Nell'istante in cui il piedino d'uscita **11** si porta a li-

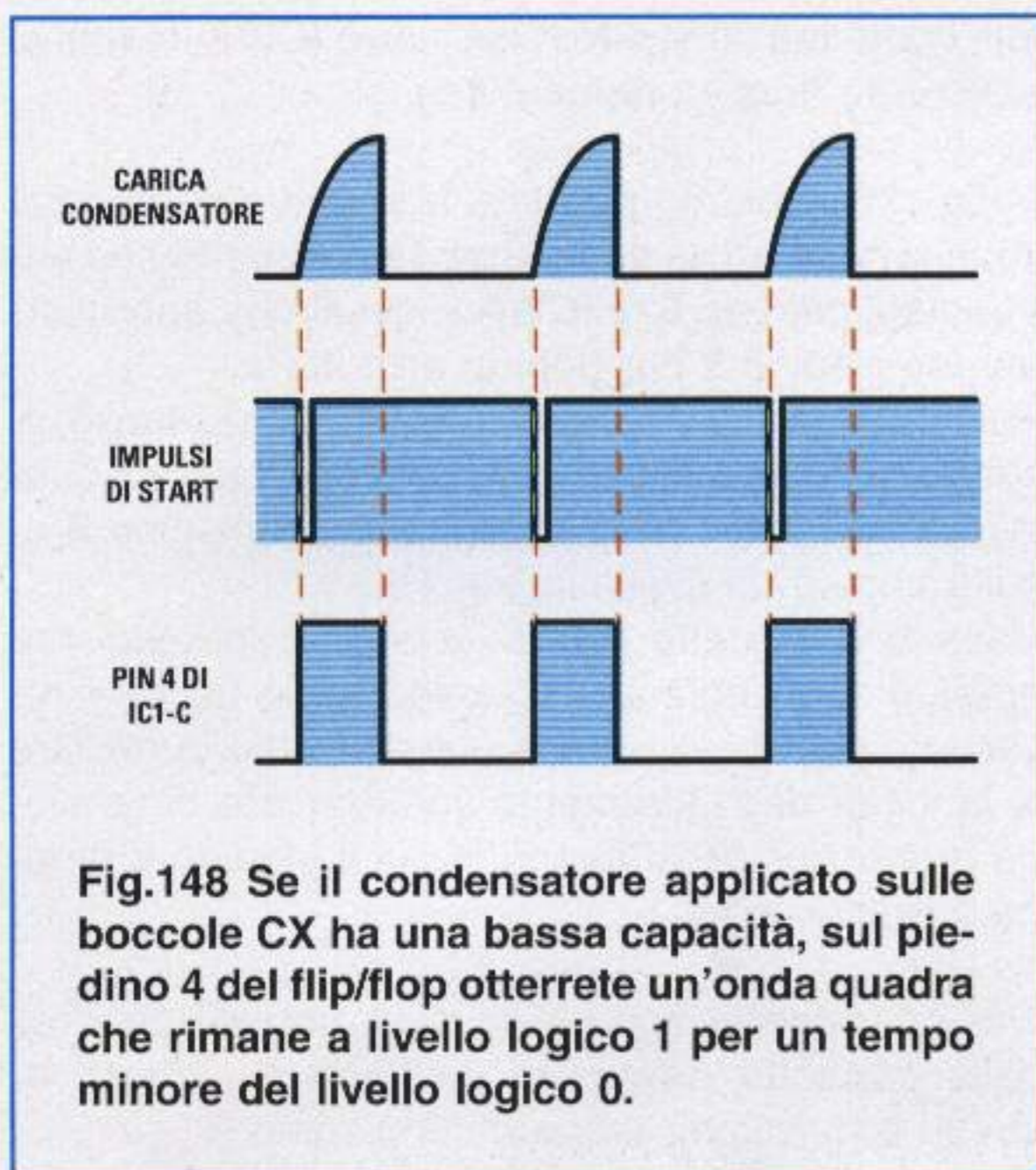


Fig.148 Se il condensatore applicato sulle boccole CX ha una bassa capacità, sul piedino 4 del flip/flop otterrete un'onda quadra che rimane a livello logico 1 per un tempo minore del livello logico 0.

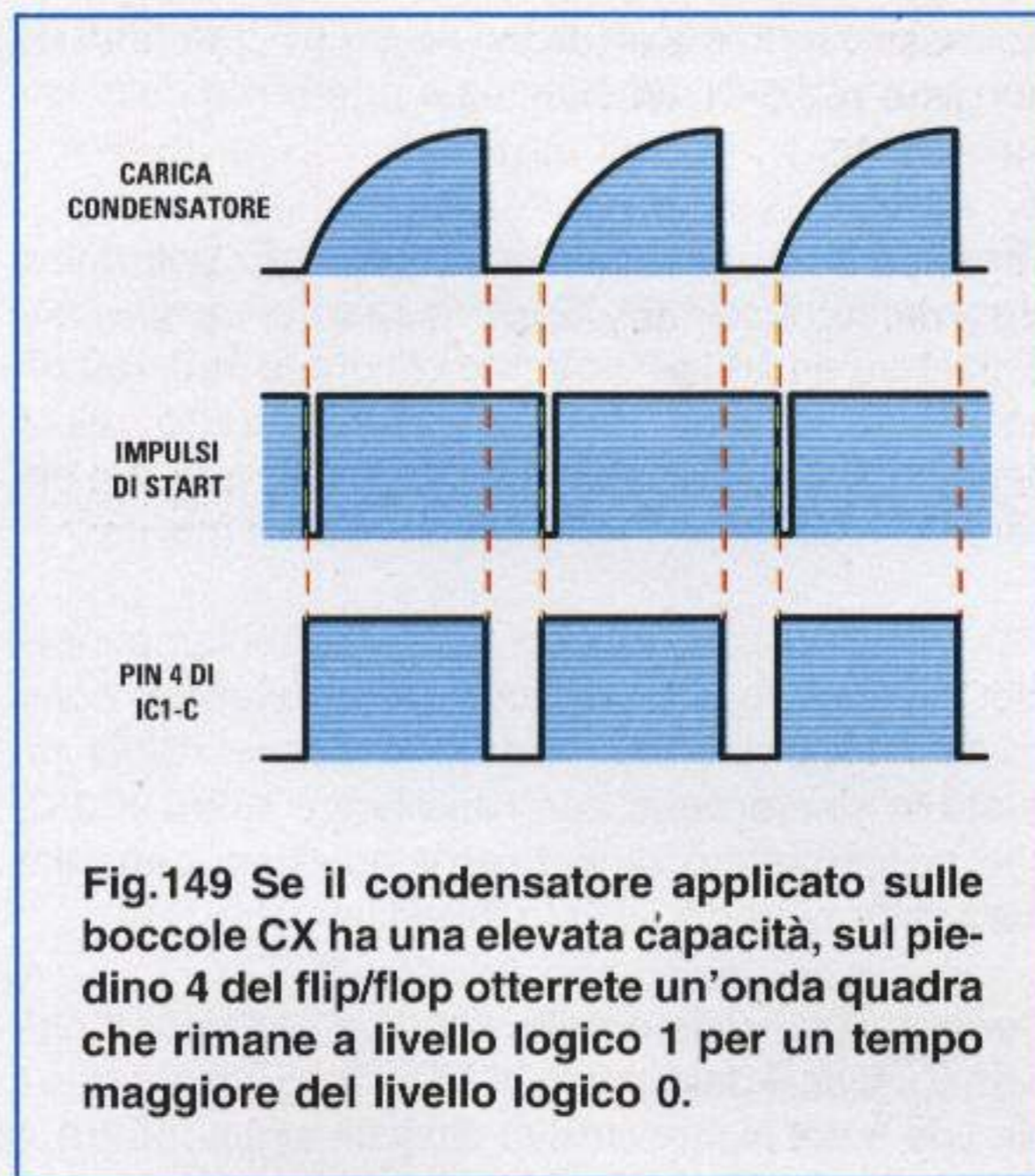


Fig.149 Se il condensatore applicato sulle boccole CX ha una elevata capacità, sul piedino 4 del flip/flop otterrete un'onda quadra che rimane a livello logico 1 per un tempo maggiore del livello logico 0.

vello logico 0, automaticamente il transistor TR1 elimina il cortocircuito sull'ingresso CX.

In queste condizioni il condensatore collegato su questi terminali inizia a caricarsi con la tensione positiva fornita dal commutatore rotativo S1/A.

Quando la tensione ai capi del condensatore raggiunge il suo valore massimo, sull'ingresso del Nand IC1/A ritroviamo un livello logico 1 e poiché questo Nand è collegato come inverter, sulla sua uscita avremo un livello logico 0, che raggiungendo il piedino 13 del flip/flop, farà nuovamente cambiare i livelli logici sulle uscite come rappresentato nel disegno a sinistra in fig.147.

Ritornando un livello logico 1 sul piedino d'uscita 11 del flip/flop, il transistor TR1 si porta nuovamente in conduzione cortocircuitando le due boccole CX e così il condensatore che deve essere misurato si scarica rapidamente.

Quando sul piedino d'ingresso 6 di IC1/C giunge dallo stadio oscillatore IC2/B-IC2/C un successivo impulso a livello logico 0, le uscite del flip/flop cambiano di stato da 1-0 a 0-1 ed in queste condizioni il condensatore potrà nuovamente caricarsi per poi scaricarsi quando le uscite del flip/flop passeranno da 0-1 a 1-0.

In sostanza l'impulso a livello logico 0 che giunge sul piedino 6 del flip/flop è l'impulso di start che provvede a far caricare il condensatore applicato sulle boccole CX.

Quando ai capi del condensatore viene raggiunto il livello logico 1 di soglia richiesto, sull'uscita

dell'inverter ritroviamo un livello logico 0 che entrando sul piedino 13 del flip/flop fa cambiare i livelli logici sulle uscite 11-4 (vedi fig.146 di sinistra) ottenendo così la funzione di stop.

Se il valore della capacità applicata sulle boccole CX è di pochi picofarad, il condensatore si carica molto velocemente e quindi sul piedino d'uscita 4 del flip/flop ritroviamo un'onda quadra che rimane a livello logico 1 per un tempo minore rispetto al livello logico 0 (vedi fig.148).

Se il valore della capacità X è di molti picofarad, il condensatore si carica più lentamente e quindi sul piedino d'uscita 4 del flip/flop ritroviamo un'onda quadra che rimane a livello logico 1 per un tempo maggiore del livello logico 0 (vedi fig.149).

Tramite la resistenza R16, le onde quadre vengono applicate al condensatore elettrolitico C11 per ottenere un valore di tensione proporzionale alla larghezza degli impulsi che potremo leggere con qualsiasi tester.

In pratica se con un condensatore da 100 pF si ottiene un valore di tensione in grado di far deviare la lancetta del tester a fondo scala, inserendo un condensatore da 50 pF si otterrà un valore di tensione che farà deviare la lancetta dello strumento solo a metà scala.

Questa soluzione si potrebbe adottare per determinare il valore dei condensatori ad elevata capacità, ma per i condensatori di bassa capacità non va bene, perchè vi sono delle capacità parassite, quelle del circuito stampato e di tutti i collegamen-

ti, che possono aggirarsi sui **40-50 pF**, pertanto se non provvediamo ad eliminarle otterremo delle letture **errate**.

Misurando un condensatore da **22 pF**, potremmo leggere sul tester **62-72 pF** e misurando un condensatore da **100 pF** potremmo leggere **140-150 pF** ed un capacimetro che non indichi l'**esatto** valore della capacità collegata sui morsetti **CX**, non può essere considerato un valido strumento di misura.

Per ovviare a questo inconveniente abbiamo inserito nel circuito un oscillatore **monostabile**, composto dal Nand **IC1/D** e dal Nor esclusivo **IC2/D**, pilotato in sincronismo con l'oscillatore **IC2/B-IC2/C**, che ci permetterà di **sottrarre** qualsiasi **capacità parassita** ruotando il solo potenziometro **R14**.

Come potete vedere nello schema elettrico, il piedino d'uscita **4** del flip/flop **IC1/C** risulta collegato sul piedino **8** del Nor esclusivo d'uscita siglato **IC2/A** e l'opposto piedino **9** risulta collegato sul piedino **10** dell'oscillatore **monostabile**.

Agendo sul potenziometro **R14** noi possiamo allargare o restringere l'impulso d'uscita fornito da questo **oscillatore monostabile**.

Il Nor esclusivo **IC2/A** ci permette di **sottrarre** qualsiasi valore di **capacità parassita** in modo da portare la lancetta del **tester** sullo **0** della sua scala graduata (vedi fig.152).

Consideriamo la **tavola della verità** di un **Nor esclusivo** con le sue quattro combinazioni.

ingresso pied. 8	ingresso pied. 9	uscita pied. 10
0	0	0
0	1	1
1	0	1
1	1	0

Come potete facilmente notare, sul piedino d'uscita **10** ritroviamo sempre un **livello logico 1**, cioè una tensione **positiva** quando sul piedino d'ingresso **9** è presente un livello logico **diverso** da quello che appare sul piedino d'ingresso **8**.

Solo quando su entrambi i due ingressi è presente un livello logico **1-1** oppure **0-0**, sull'uscita ritroviamo un livello logico **0** vale a dire **zero** volt.

Questo Nor esclusivo impedirà di far deviare la lancetta del tester sotto il valore di **0 volt** quando si ruota il potenziometro **R14** per sottrarre la **capacità parassita**.

Quanto appena detto potrebbe non aver chiarito a

tutti come funziona il Nor esclusivo **IC2/A**, quindi ci aiuteremo anche con un disegno.

In fig.150 abbiamo riportato le forme d'onda degli impulsi generati da una **capacità parassita** che entrano sul piedino **8** di **IC2/A** e quelli che applichiamo sul piedino **9** per poterla **annullare**.

Poiché l'impulso sul piedino **8** risulta più **largo** rispetto a quello presente sul piedino **9**, quando quest'ultimo si porta a livello logico **0** sul piedino **8** risulta ancora un livello logico **1**.

Dalla **tavola della verità** abbiamo appreso che quando sugli ingressi abbiamo **1-0**, in uscita ritroviamo un livello logico **1** e questo livello fa deviare la lancetta dello strumento su un valore di tensione proporzionale al tempo in cui il piedino **8** rimane a livello logico **1**.

Ora guardate la fig.151 dove gli impulsi generati dalla **capacità parassita** risultano più **stretti** rispetto a quelli che entrano sul piedino **9**.

Quando l'impulso sul piedino **8** si porta a livello logico **0** e sull'opposto piedino **9** risulta ancora presente un livello logico **1**, cioè sugli ingressi abbiamo i valori **0-1**, dalla **tavola della verità** sappiamo che in uscita abbiamo sempre un livello logico **1**, che fa deviare la lancetta dello strumento su un valore di tensione che questa volta risulta proporzionale al tempo in cui il piedino **9** rimane a livello logico **1**.

Se ruotiamo il potenziometro **R14** in modo da ottenere sul piedino **9** un impulso **largo** esattamente tanto quello presente sul piedino **8** (vedi fig.152), quando entrambi si trovano a livello logico **1** in uscita abbiamo un livello logico **0** e quando entrambi si portano a livello logico **0** nuovamente sull'uscita ritroviamo un livello logico **0**, cioè nessuna tensione, pertanto la lancetta del **tester** si posizionerà esattamente sullo **0** della scala graduata.

Avendo totalmente **annullato** la tensione fornita dalle **capacità parassite**, la tensione che in seguito otterremo sarà **solo** quella fornita dal condensatore applicato sui terminali d'ingresso **CX**.

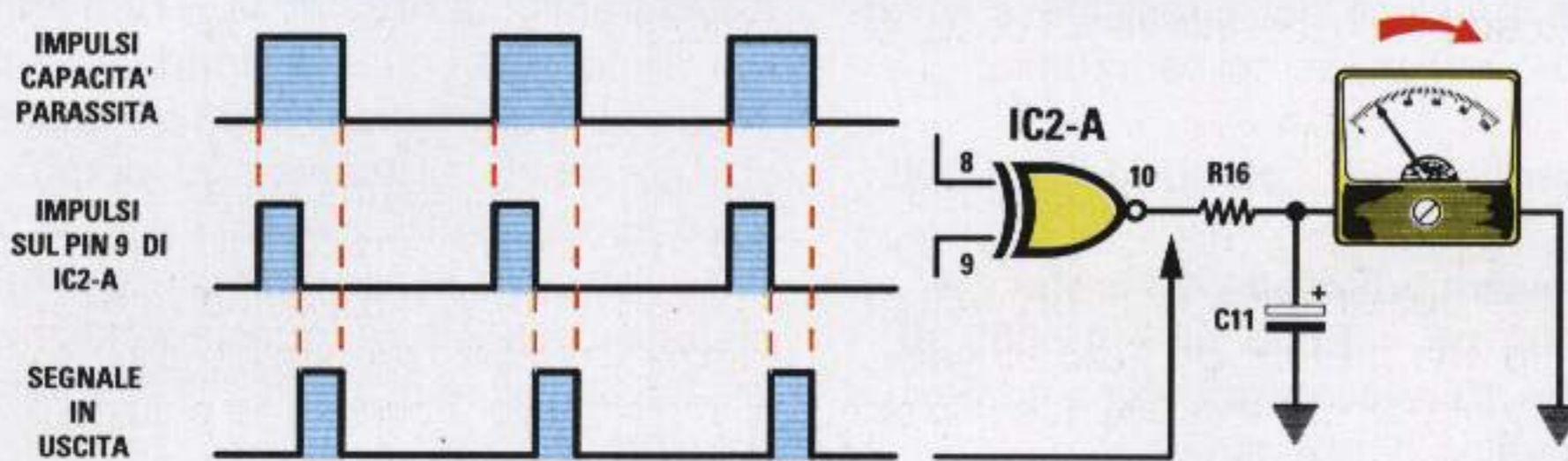
## SCHEMA ELETTRICO

Svelati tutti i segreti, di questo schema elettrico rimane ben poco da dire.

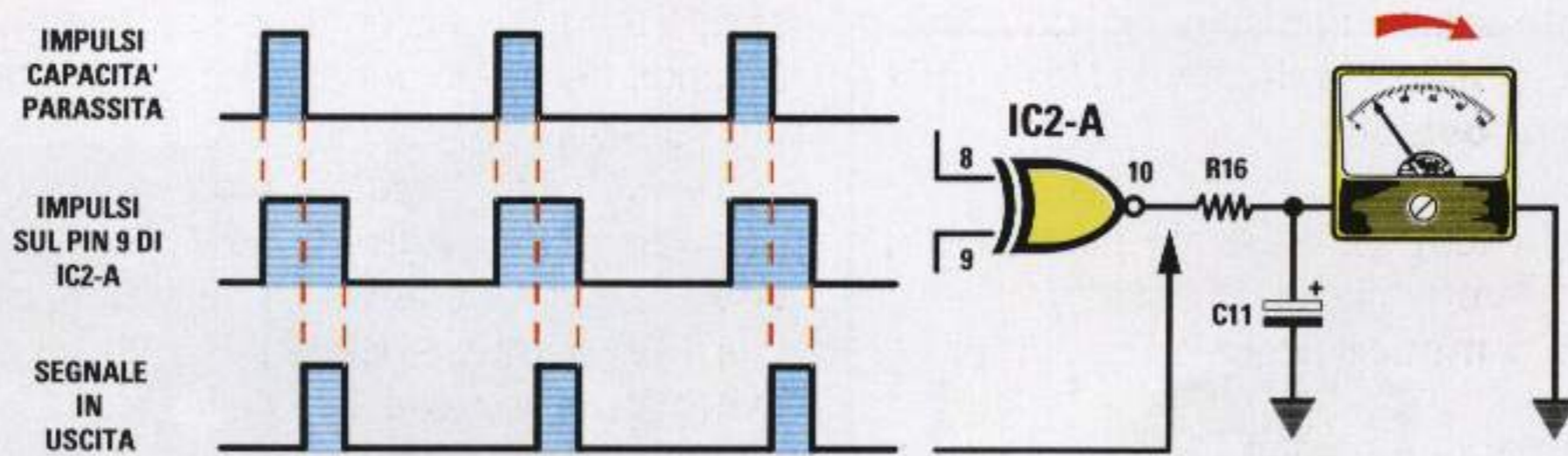
Il commutatore **S1/A** con le sue **6** posizioni provvede a collegare sul terminale **CX** la tensione positiva di **5 volt** fornita dall'integrato **IC3** utilizzando cinque diversi valori di resistenze di **precisione**.

Poiché volevamo che la **massima capacità** applicata su ognuna delle prime **5** portate riuscisse a

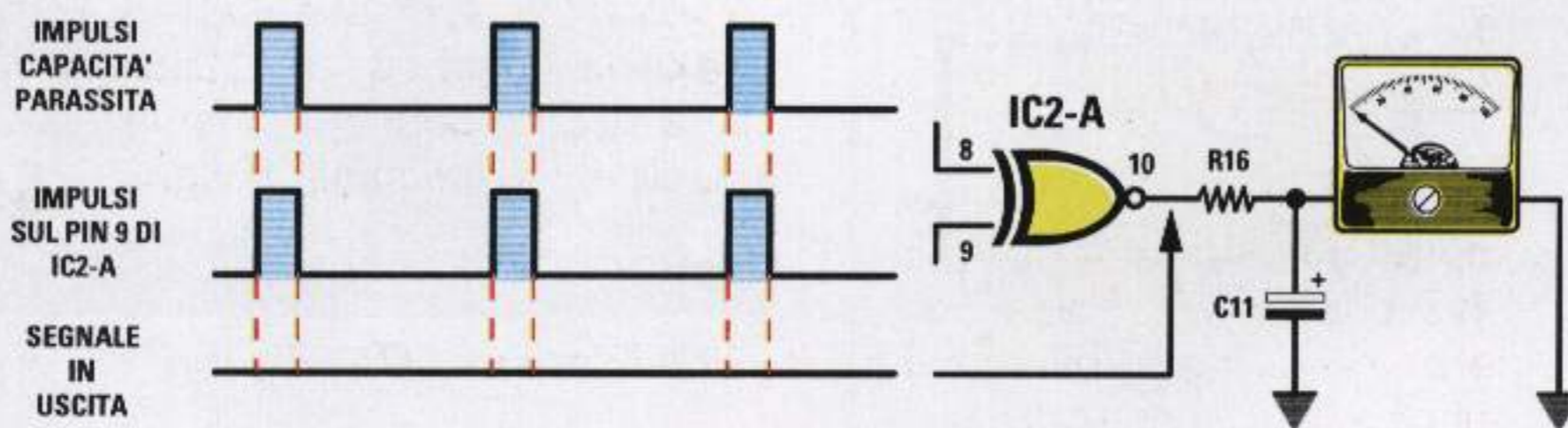




**Fig.150** Se gli impulsi di compensazione applicati sul piedino 9 risultano più "stretti" di quelli della capacità parassita, la lancetta dello strumento indicherà sempre un valore di tensione positiva pari alla differenza tra le due larghezze degli impulsi. Per poter ottenere degli impulsi larghi esattamente quanto quelli generati dalle capacità parassite, si dovrà ruotare il potenziometro R14 fino a far deviare la lancetta del Tester esattamente sull'inizio della scala graduata.



**Fig.151** Il Nor esclusivo IC2/A utilizzato per caricare il condensatore d'uscita C11 permette di annullare le capacità parassite del circuito, applicando sul piedino 9 degli impulsi che risultino "larghi" quanto quelli generati dalle capacità parassite che entrano nel piedino 8. Se gli impulsi di compensazione applicati sul piedino 9 risultano più larghi di quelli della capacità parassita, la lancetta del Tester indicherà un valore di tensione positiva pari alla differenza tra le due larghezze.



**Fig.152** Quando gli impulsi che entrano nei piedini 8-9 del Nor esclusivo IC2/A risultano di identica larghezza, si annulleranno automaticamente tutte le capacità parassite e in questa condizione la lancetta del Tester si posizionerà sullo 0. Con la lancetta posta sullo 0, qualsiasi tensione otterrete sull'uscita del Nor esclusivo IC2/A sarà quella fornita dal condensatore posto su CX e in questo modo potrete rilevare, con una elevata precisione, anche pochi picofarad.

caricarsi in un tempo pari a **100 microsecondi**, abbiamo calcolato il valore delle resistenze in **kiloohm** utilizzando questa semplice formula:

$$\text{kiloohm} = (\text{microsecondi} : \text{picofarad}) \times 1.000$$

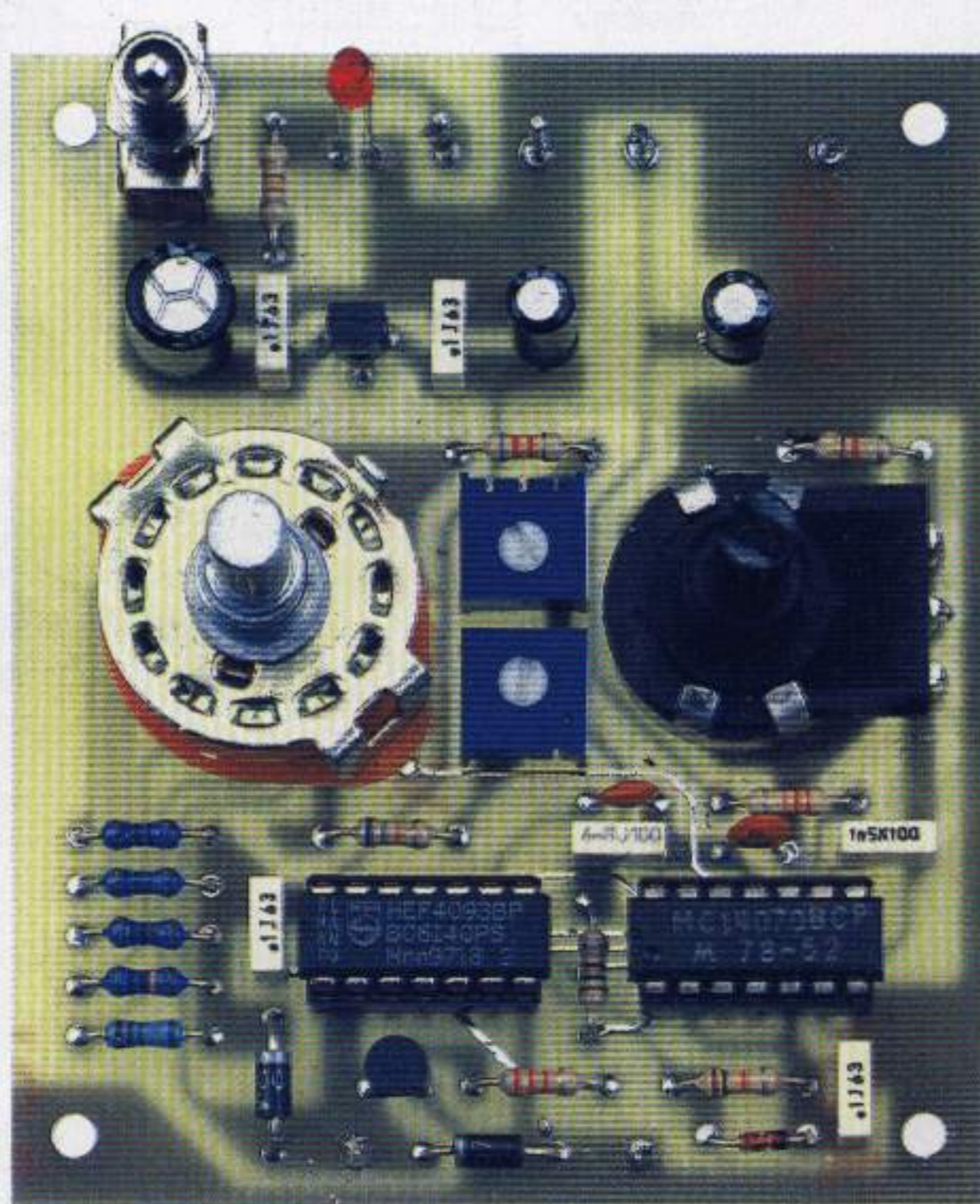
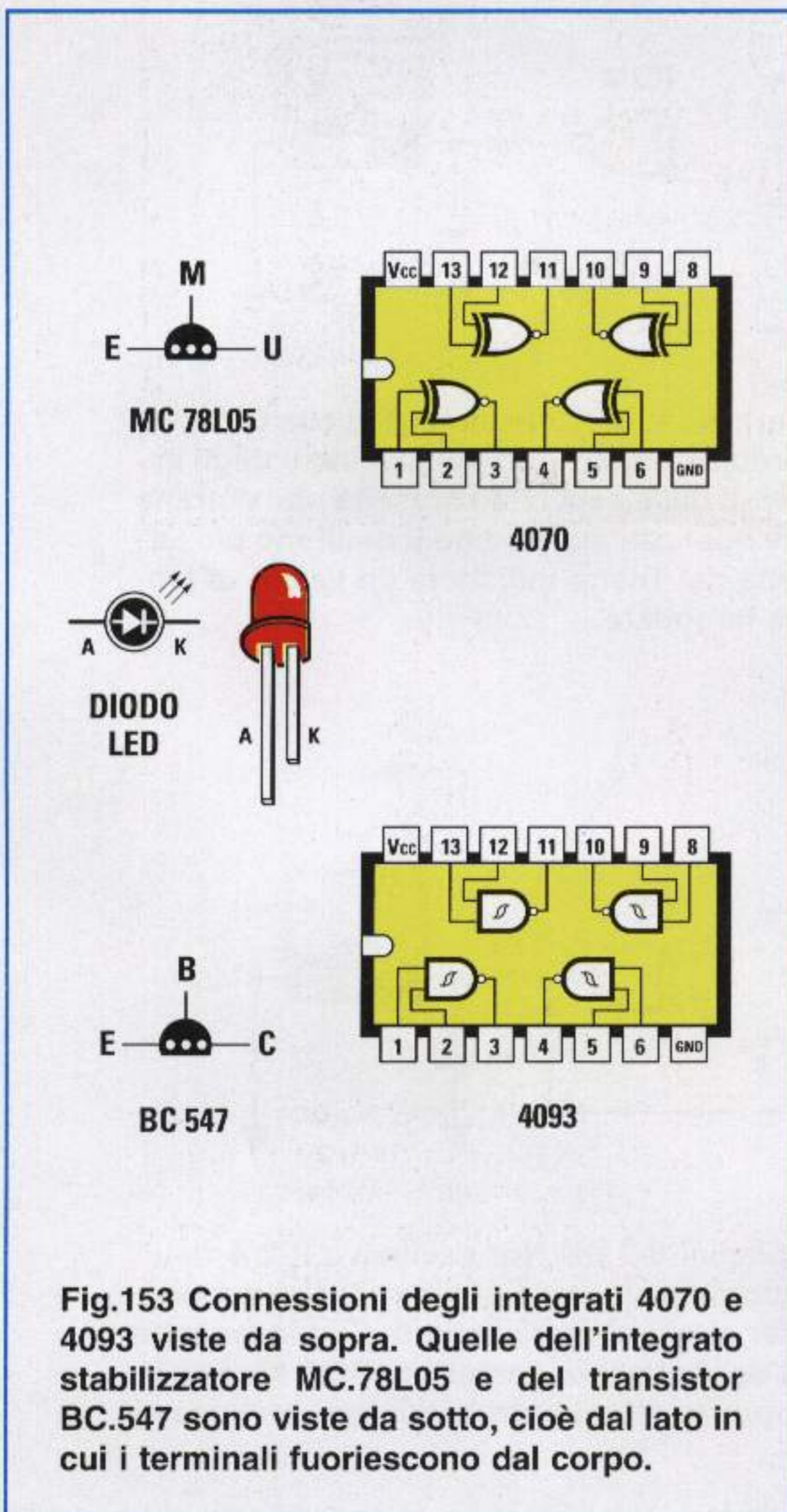
Quindi per far deviare la lancetta del **tester** sul fondo scala con **100 pF - 1.000 pF - 10.000 pF - 100.000 pF** e **1 - 10 microfarad** abbiamo dovuto utilizzare questi valori di resistenze:

- 100 pF** = **R1** da **1.000 kiloohm** o **1 mega**
- 1.000 pF** = **R2** da **100 kiloohm**
- 10.000 pF** = **R3** da **10 kiloohm**
- 100.000 pF** = **R4** da **1 kiloohm**
- 1 microF** = **R5** da **0,1 kiloohm** o **100 ohm**

Solo per l'ultima portata, quella dei **10 microfarad**, anziché usare una resistenza di precisione da **10 ohm** si è preferito utilizzare la **R5** da **100 ohm**, al-

lungando il **tempo** dello stadio oscillatore **IC2/B-IC2/C** tramite la resistenza **R12** e il trimmer **R11**. Per alimentare i quattro **Nand** contenuti all'interno del corpo dell'integrato **4093** e i quattro **Nor** esclusivi contenuti all'interno del corpo dell'integrato **4070** abbiamo utilizzato una pila da **9 volt**. Per evitare che la pila scaricandosi influenzi la **precisione** della lettura, questa tensione viene stabilizzata sul valore di **5 volt** dall'integrato **IC3**, un piccolo **78L05**.

Da ultimo sappiate che i due diodi al silicio **DS1-DS2** applicati sull'ingresso servono per proteggere l'inverter **IC1/A** nell'eventualità si applichi sui terminali **CX** un condensatore carico. Per non danneggiare questo **inverter** sarebbe comunque consigliabile, prima di inserire un condensatore di **elevata** capacità sull'ingresso **CX**, **scaricarlo** cortocircuitando i suoi due terminali con la lama di un cacciavite.



**Fig.154** Foto dello stampato LX.5033 con sopra montati tutti i componenti. I trimmer posti al centro dello stampato servono per tarare il capacimetro con i due condensatori campione inseriti nel kit.

Fig.155 Schema pratico di montaggio del capacimetro. I terminali del commutatore rotativo S1 e quelli del deviatore S2 vanno inseriti nei fori presenti nello stampato come visibile in fig.156.

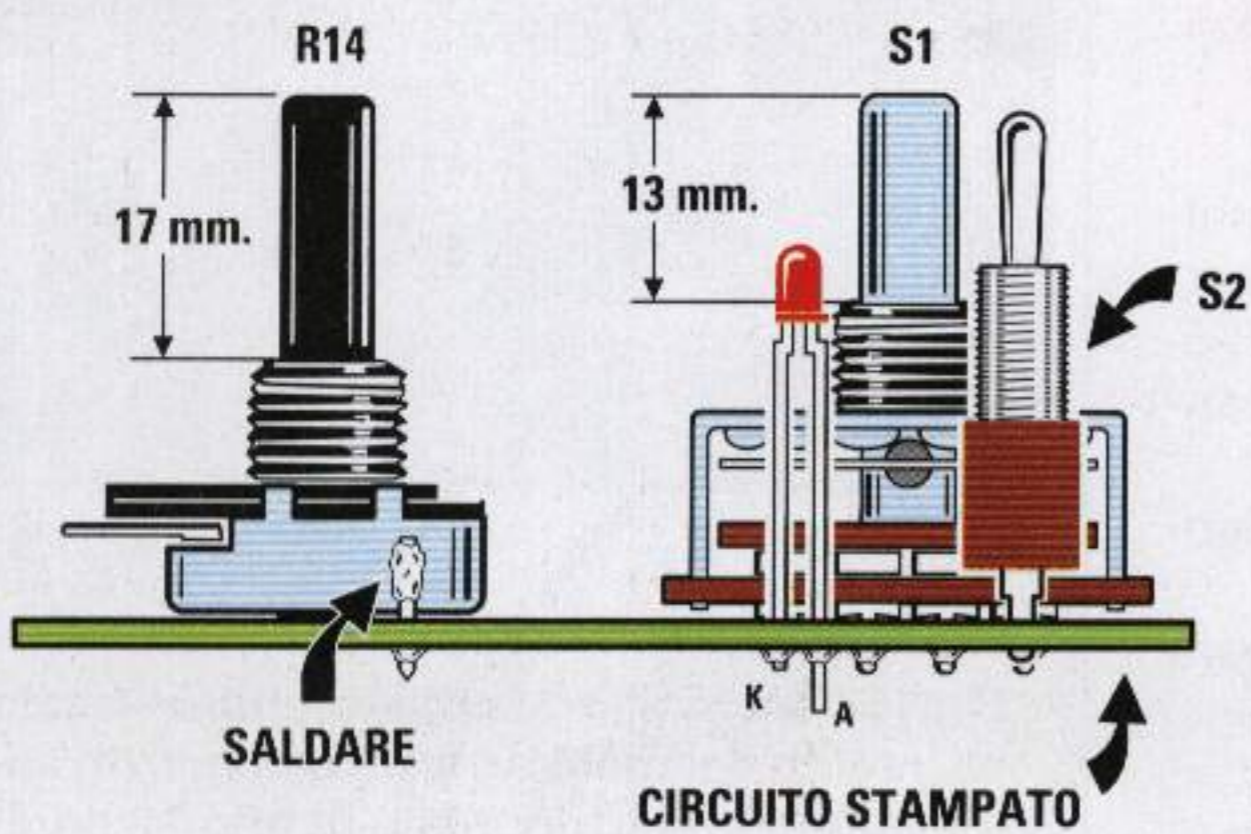
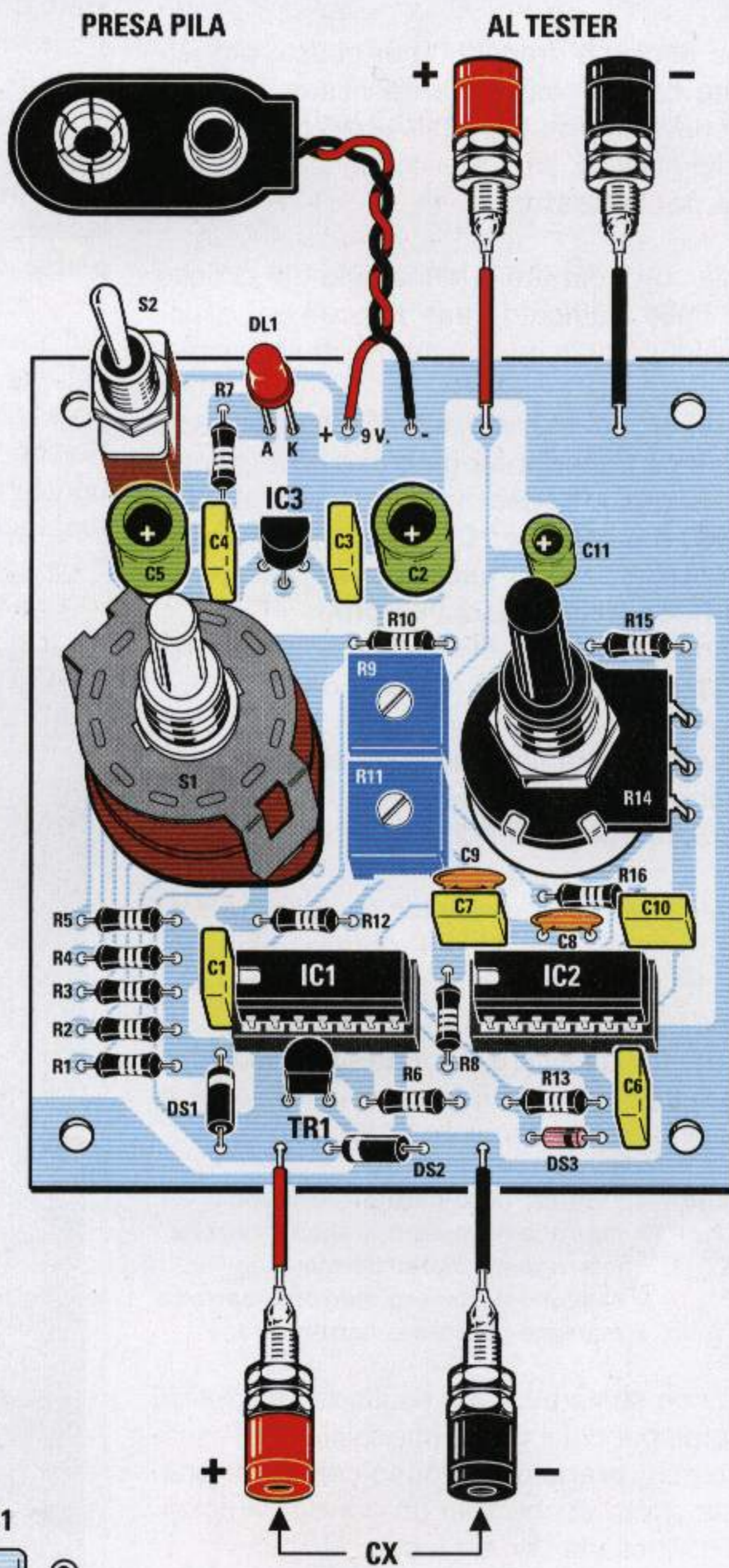


Fig.156 Per tenere bloccato il corpo del potenziometro R14 sul circuito stampato, saldate su di esso un terminale a spillo dopo averlo inserito nell'apposito foro (vedi disegno di sinistra).

## REALIZZAZIONE PRATICA

Nel kit che abbiamo preparato per questo progetto troverete tutti i componenti necessari alla sua realizzazione, comprese le resistenze di precisione, il mobile plastico, più i due condensatori che vi serviranno per la taratura.

Vi consigliamo di iniziare il montaggio del circuito inserendo nello stampato i due **zoccoli** per gli integrati, quindi proseguite con tutte le **resistenze**.

**Importante:** prima di inserire la resistenza **R16** controllate se il **tester analogico** che collegherete sull'uscita di questo capacimetro ha una portata di **100** o di **300 microamper CC**.

Se ha la portata dei **100 microamper** dovrete inserire per **R16** il valore di **22.000 ohm**.

Se ha la sola portata dei **300 microamper** dovrete inserire per **R16** il valore di **5.600 ohm**.

Nel kit troverete entrambe queste resistenze, quindi al termine del montaggio vi rimarrà una resistenza da **5.600 ohm** o da **22.000 ohm**.

Se collegate al circuito un **tester digitale** dovrete inserire la resistenza da **22.000 ohm** ed utilizzare la portata dei **200 microamper CC** fondo scala.

Se vi trovate in difficoltà a decifrare il codice colori delle resistenze di **precisione**, specifichiamo di seguito i colori riportati sui loro corpi.

**R1 da 1 Mega** = marrone-nero-nero-giallo-verde  
**R2 da 100 K** = marrone-nero-nero-arancio-marrone  
**R3 da 10 K** = marrone-nero-arancio-marrone  
**R4 da 1 K** = marrone-nero-nero-marrone-marrone  
**R5 da 100 ohm** = marrone-nero-nero-nero-marrone

Purtroppo non sempre i colori risultano ben definiti sui loro corpi, per cui il **giallo** può facilmente essere confuso con l'**arancio** o il **rosso** con il marrone. Se doveste avere anche solo un dubbio, vi consigliamo di controllarle con un tester.

Dopo le resistenze potete montare sul circuito tutti i **diodi** al silicio rivolgendo la **fascia** che contourna un solo lato del corpo come riportato in fig.155. Il diodo **DS1** con corpo in plastica ha la **fascia bianca** rivolta verso il condensatore **C1**.

Il diodo **DS2** con corpo in plastica ha la **fascia bianca** rivolta verso il diodo **DS1**.

Il diodo **DS3** con corpo in vetro ha la **fascia nera** rivolta verso il condensatore **C6**.

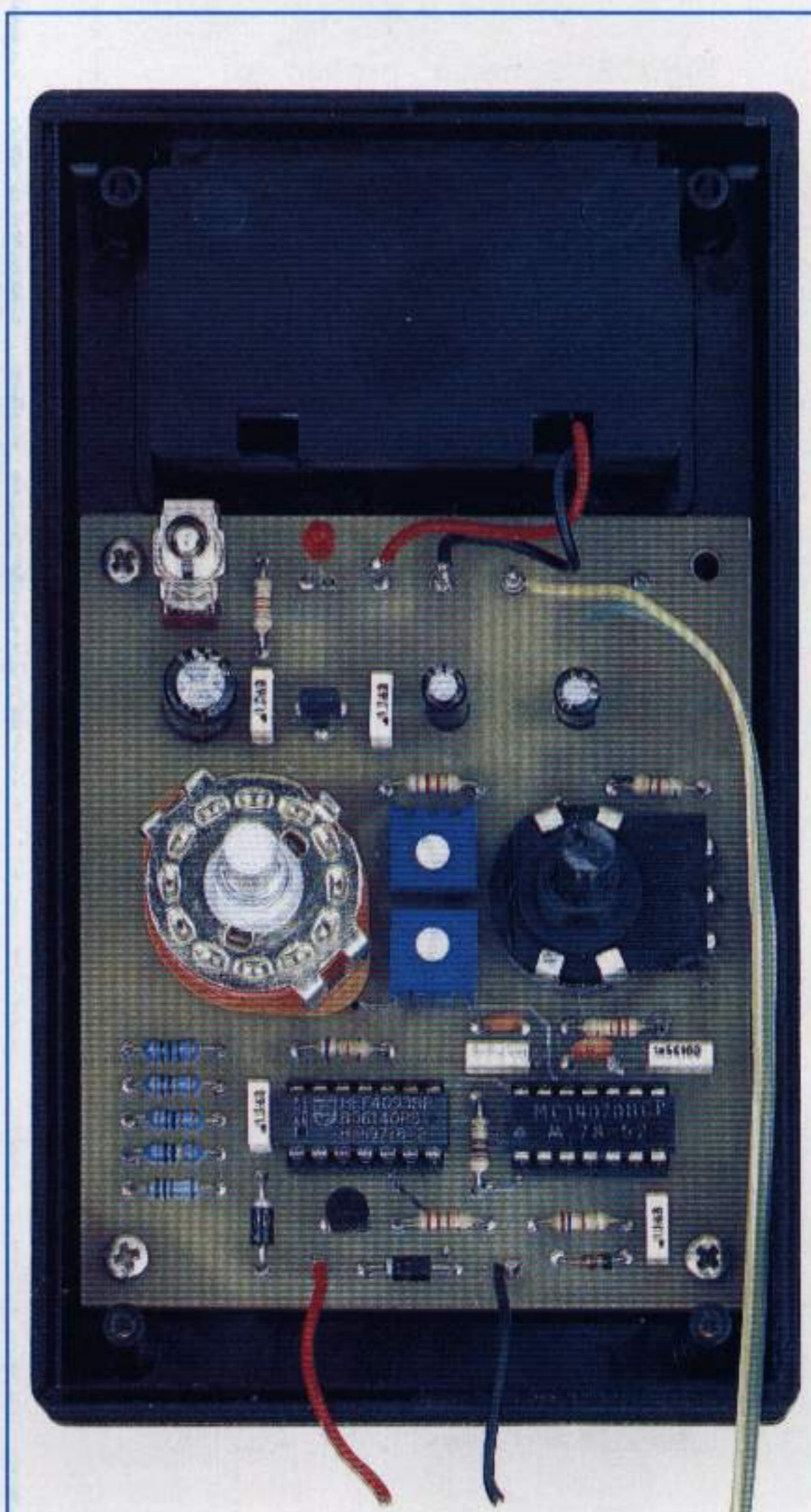
Ora potete dedicarvi al montaggio di tutti i **condensatori** e per i soli **elettrolitici** dovrete rispettare la polarità **+/-** dei due terminali.

Proseguendo inserite i trimmer **R9-R11**, che non avrete difficoltà a distinguere perché sul corpo di **R9** c'è la sigla **502** e sul corpo di **R11** la sigla **503**.

A questo punto montate l'integrato **IC3**, siglato **78L05**, tra i due condensatori **C4-C3** rivolgendo la parte **piatta** del suo corpo verso il diodo **DL1**, poi inserite anche il transistor **TR1** rivolgendo la parte **piatta** del suo corpo verso le bocche d'uscita **CX**.

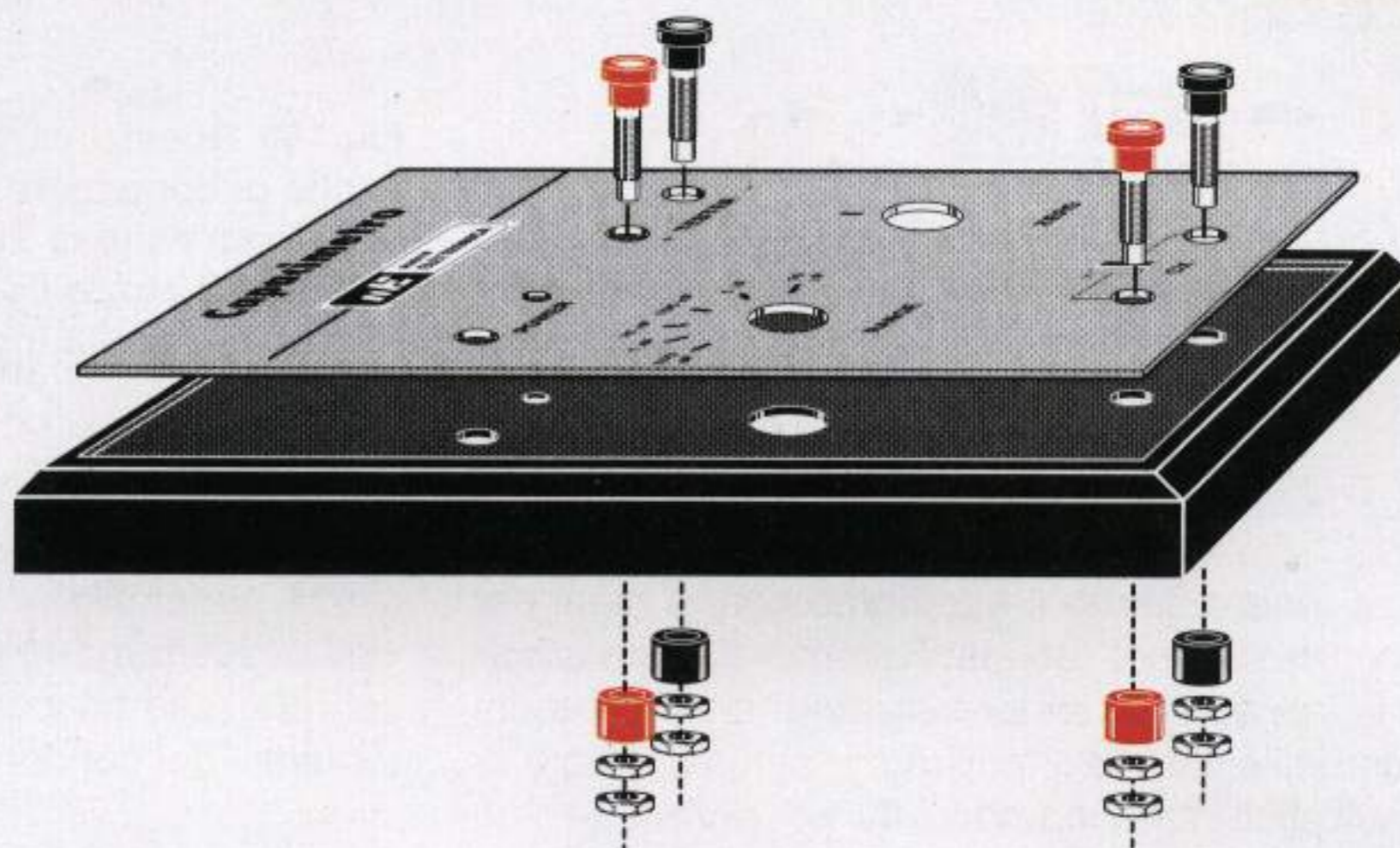
Sulla sinistra del circuito stampato inserite i terminali del commutatore rotativo **S2** e sulla destra il potenziometro **R14**.

Poiché il corpo del potenziometro deve risultare ben fermo sul circuito stampato, per evitare che ruotando la sua manopola se ne distacchi vi con-



**Fig.157** Il circuito stampato andrà fissato all'interno del mobile plastico con 4 viti autofilettanti. Nel vano posto in alto inserirete la pila di alimentazione da 9 volt.

**Fig.158** Prima di fissare le boccole sul pannello di alluminio dovete sfilare dal loro corpo la rondella in plastica, reinserendola poi dalla parte interna del mobile.



sigliamo di inserire nel circuito stampato un piccolo **terminale** capifilo che stagnerete sul corpo metallico del potenziometro come visibile in fig.156. Ovviamente prima di inserire il commutatore ed il potenziometro dovete accorciare i loro perni.

In alto a sinistra stagnate i terminali dell'interruttore **S2** tenendo il suo corpo leggermente distanziato dal circuito stampato in modo che la levetta possa uscire dal coperchio superiore del mobile.

Alla destra del deviatore inserite il diodo led rivolgendo il terminale **più lungo** nel foro contrassegnato dalla lettera **A** (vedi fig.155).

Per completare il montaggio non vi rimane che introdurre la **presa** pila nel vano portapila e stagnare i suoi due fili nel circuito stampato.

Ora potete innestare nei due zoccoli gli integrati **IC1-IC2** rivolgendo la loro tacca di riferimento a forma di **U** verso sinistra.

Infine stagnate dei corti spezzoni di filo sui terminali che collegano al circuito le boccole **tester** e quelle siglate **CX**. Quando fissarete queste boccole sul coperchio del mobile dovete sfilare dal loro corpo la **rondella** di **plastica** che andrà nuovamente inserita sulla parte interna del coperchio (vedi fig.158).

Il montaggio è ora concluso, ma prima di chiudere il mobile dovete tarare i due trimmer **R9-R11** come ora vi spiegheremo.

### TARATURA del CAPACIMETRO

Per la taratura di questo strumento dovete collegare i puntali di un tester alle boccole d'uscita del capacimetro rispettando la polarità, quindi il terminale **positivo** va collegato alla **boccola +**.

Se il **tester** è **analogico**, cioè a lancetta, commutatelo sulla portata dei **100 microamper CC** oppu-

re sulla portata dei **300 microamper** solo se avete inserito per la **R16** una resistenza da **5.600 ohm**, diversamente la lancetta dello strumento devierà fino ad un massimo di **1/3** della scala.

Se avete un tester **digitale** commutatelo sulla portata dei **200 microamper CC** e mantenete per **R16** il valore di **22.000 ohm**.

Per la lettura delle capacità dovete utilizzare la scala graduata da **0** a **100**.

Per la portata dei **100 pF** fondo scala leggerete direttamente il valore in **picofarad**.

Per la portata **1.000 pF** dovete aggiungere uno **0** al valore misurato sulla scala graduata.

Per la portata dei **10.000 pF** dovete aggiungere due **00** al valore misurato sulla scala.

Per la portata **100.000 pF** dovete aggiungere tre **000** per leggere la capacità espressa in **picofarad**; non aggiungendo nessuno zero il valore misurato sarà espresso in **nanofarad**.

Per la portata **1 microfarad** fondo scala dovete **sottrarre** due **00**.

Per la portata **10 microfarad** fondo scala dovete **sottrarre** un solo **0**.

Chiarito ciò, ruotando il commutatore **S2** sulla portata **100 pF** noterete subito che la lancetta vi indicherà un valore in corrente anche se non avete ancora applicato nessun condensatore alle boccole **CX** d'ingresso. Questo valore di corrente non è altro che quella **capacità parassita** che dovete **annullare** ruotando il potenziometro **R14** fino a portare la lancetta dello strumento esattamente sullo **0** (vedi fig.152).

Ottenuta questa condizione, collegate sull'ingresso **CX** il condensatore campione da **82 pF**, incluso nel kit e contraddistinto da un'etichetta che indica la sua **esatta** capacità, che, a causa della sua **toleranza**, potrebbe risultare di **80-86-87 pF**.

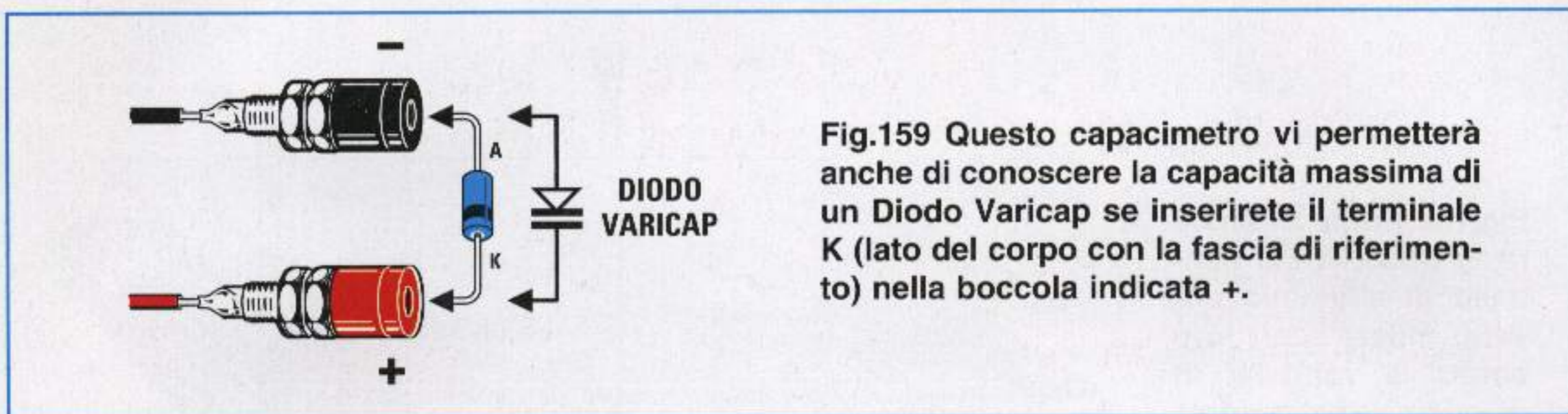


Fig.159 Questo capacimetro vi permetterà anche di conoscere la capacità massima di un Diodo Varicap se inserirete il terminale K (lato del corpo con la fascia di riferimento) nella boccia indicata +.

Senza tenere stretto il suo corpo con le mani per non surriscaldarlo, ruotate il trimmer **R9** fino a portare la lancetta del tester sul valore che trovate indicato nell'etichetta.

Se sull'etichetta è riportato **80 pF** portate la lancetta sul numero **80**, se risulta da **86 pF** portate la lancetta sul numero **86**.

Ora prendete il condensatore poliestere da **1 microfarad** inserito nel kit per la taratura.

Applicatelo sull'ingresso **CX** e ruotate il commutatore **S2** sulla portata **10 microfarad** fondo scala, quindi tarate il trimmer **R11** fino a far deviare la lancetta del tester sul numero **10** che corrisponde a **1 microfarad** su una scala graduata da **0** a **100**.

Se avete un **tester digitale** la taratura risulterà facilitata perché il suo esatto valore apparirà direttamente in numeri sui **display**.

#### PER CONCLUDERE

Questo semplice capacimetro oltre a permettervi di individuare subito il valore di **capacità** di qualsiasi condensatore fino ad un massimo di **10 microfarad** vi permetterà di conoscere anche la capacità **massima** di un **diodo varicap**.

Per misurare questi diodi dovrete collegare il terminale **K** sulla boccia + dell'ingresso **CX**, come riportato in fig.159. Inserendo infatti, questo diodo in senso **inverso** la lancetta dello strumento andrà a fondo scala.

Con questo strumento potrete valutare persino il valore di **tolleranza** di ogni condensatore e stabilire come **varia** la capacità al variare della **temperatura**.

Prendete ad esempio un condensatore **ceramico** e collegatelo sull'ingresso **CX**, poi avvicinate al suo corpo la punta del saldatore e vedrete immediatamente che all'aumentare della **temperatura** varia il valore della sua capacità.

Quindi per non rischiare di scaldare il condensatore da misurare, alterando così la sua reale capa-

rità, è preferibile non tenerlo con le mani, ma servirsi di due **banane** complete di **coccodrilli** che inserirete sulle bocche d'uscita per poter afferrare i terminali del condensatore.

Se ad esempio collegate un condensatore ceramico da **220 pF**, che a causa della sua **tolleranza** potrebbe essere indicato da **226 pF**, noterete che riscaldando il suo corpo la sua capacità **aumenta** fino ad arrivare anche a **300 pF**, mentre raffreddandosi ritornerà alla capacità iniziale.

A titolo informativo sappiate inoltre che esistono dei condensatori con **coefficiente negativo**, vale a dire che la loro capacità si **riduce** all'aumentare della temperatura, e altri che risultano totalmente insensibili alle variazioni di temperatura.

Ribadiamo nuovamente che prima di collegare un condensatore di elevata capacità, come ad esempio gli **elettrolitici**, sulle due bocche d'ingresso **CX**, è buona norma cortocircuitare **sempre** i suoi terminali, perché se ancora **carichi** si potrebbe danneggiare la porta **IC1/A**.

Il terminale **positivo** dei condensatori elettrolitici andrà sempre rivolto sulla boccia rossa +.

Per terminare vi informiamo che in sostituzione del **tester** potreste anche utilizzare uno strumento da **100 microamper** fondo scala.

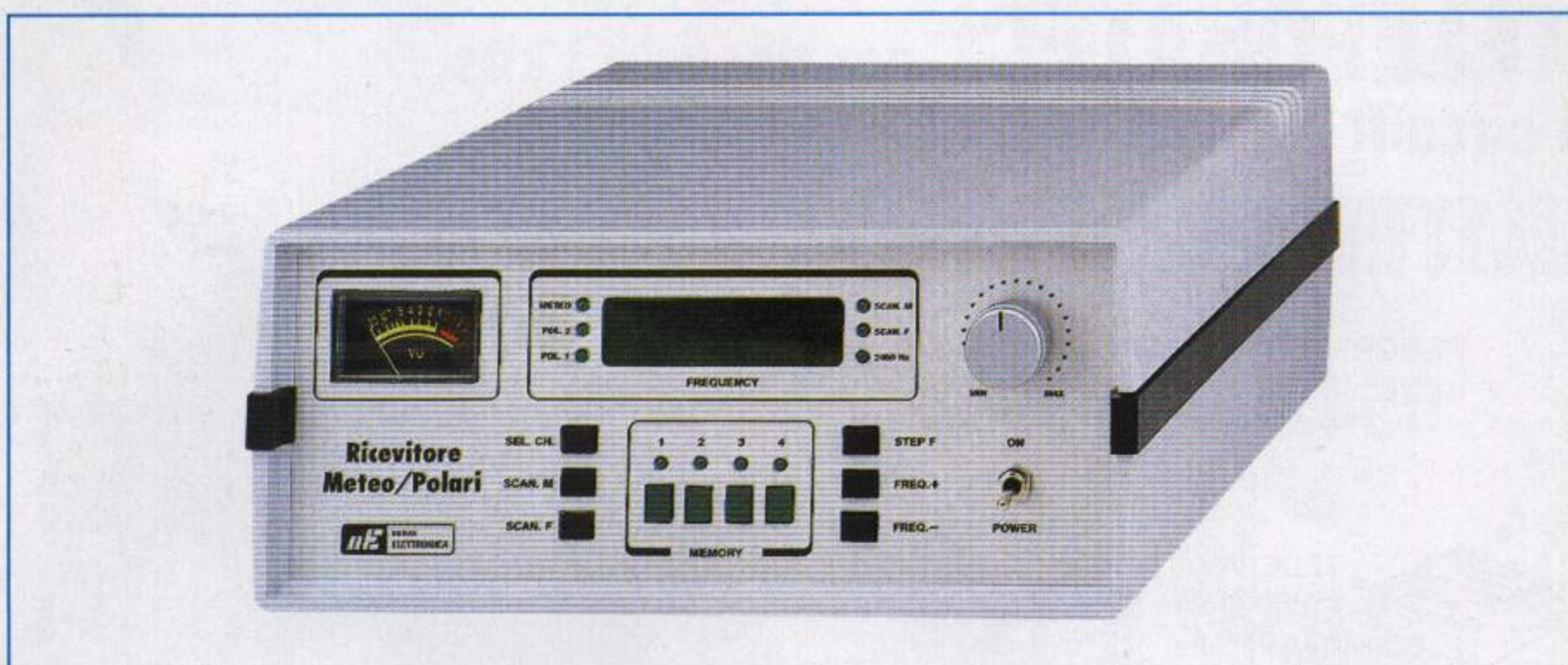
#### COSTO di REALIZZAZIONE

Tutti i componenti richiesti per realizzare questo capacimetro **LX.5033** (vedi figg.155-157), completo di mobile con pannello forato e serigrafato, due manopole, quattro banane e due coccodrilli per pinzare i terminali del condensatore ..... L.59.000

Costo del solo stampato **LX.5033** ..... L. 6.200

Tutti i prezzi sono già comprensivi di **IVA**.

Coloro che richiedono il kit in **contrassegno**, con un ordine telefonico o tramite fax, dovranno aggiungere le sole spese postali richieste dalle P.T.



# UN MODERNO ricevitore per

Abbiamo progettato questo nuovo ricevitore per Meteosat e satelliti Polari per sostituire i precedenti, che non possiamo più fornire perchè molti componenti sono obsoleti. Questo ricevitore, che ha una sensibilità e delle caratteristiche superiori ai modelli LX.1095-LX.1163, dispone di una efficace AFC per compensare l'effetto Doppler.

A quanti ancora oggi ci chiedono i **ricevitori** per satelliti Meteosat e Polari **LX.1095 - LX.1163** pubblicati negli anni scorsi, rispondiamo che *non possiamo più fornirli* perchè le Case Costruttrici hanno **cessato** di produrre alcuni integrati e anche altri componenti essenziali che avevamo impiegato per la realizzazione di questi due ricevitori.

Infatti tutte le Case costruttrici abbandonano la produzione di integrati, transistor o altri componenti che non vengono più richiesti dalle Industrie e concentrano tutta la loro attenzione su componenti per i quali la domanda supera il **milione** di pezzi, ad esempio quelli per **telefoni cellulari, antifurto, TV e computer**.

Purtroppo la maggior parte di questi componenti è in **SMD**, quindi è impossibile saldarli con un comune saldatore perchè si danneggiano.

Non potendo più fornire questi due ricevitori, era da prevedere che molti ce ne avrebbero richiesto

una versione più moderna ed aggiornata, quindi già da tempo avevamo iniziato a progettare qualche **nuovo** schema con **caratteristiche** superiori ai modelli precedentemente pubblicati, cercando ovviamente di contenere il **prezzo** finale.

Nel constatare la semplicità dello schema elettrico di questo progetto, molti penseranno che per la sua realizzazione si siano impiegate poche settimane, invece questo circuito ci ha tenuto impegnati per oltre **3 mesi**.

Più di **20 giorni** sono stati necessari soltanto per avere tutti i campioni degli integrati in **SMD**.

Una volta in possesso degli integrati e dopo aver preso visione delle poche caratteristiche che le Case forniscono, abbiamo iniziato a progettare diversi schemi.

Per ciascuno di essi abbiamo disegnato il relativo **circuito stampato** e, per avere le schede incise,

abbiamo dovuto attendere circa **2 settimane**: dopo averle montate siamo quindi passati alla fase più impegnativa, cioè al loro **collaudo**.

Questa operazione, condotta con particolare meticolosità, ci ha permesso di poter scegliere gli integrati **migliori** e di **scartare** quelli meno sensibili o più critici.

Infine, abbiamo dovuto rivedere il disegno del circuito stampato prescelto perchè, come solitamente accade, soltanto in fase di collaudo ci si accorge che è necessario spostare una o più piste perchè queste captano del rumore o perchè vengono influenzate per via capacitiva o induttiva da quelle adiacenti.

## TUNER TV300

In un ricevitore gli stadi più critici sono sempre quello d'**ingresso**, quello di **conversione** e quelli di **MF** perchè, se non risultano ben **tarati**, non si riescono ad ottenere degli ottimi risultati.

Poichè sappiamo che ben pochi possono disporre di **Analizzatori di Spettro** o **Generatori RF** per poter eseguire una taratura perfetta, vi forniremo questi stadi già **montati** e **tarati** all'interno del tuner che abbiamo siglato **TV.300**.

A titolo informativo vi diciamo che la sensibilità di questo tuner si aggira intorno ai **0,4-0,5 microvolt**.

# METEOSAT e POLARI

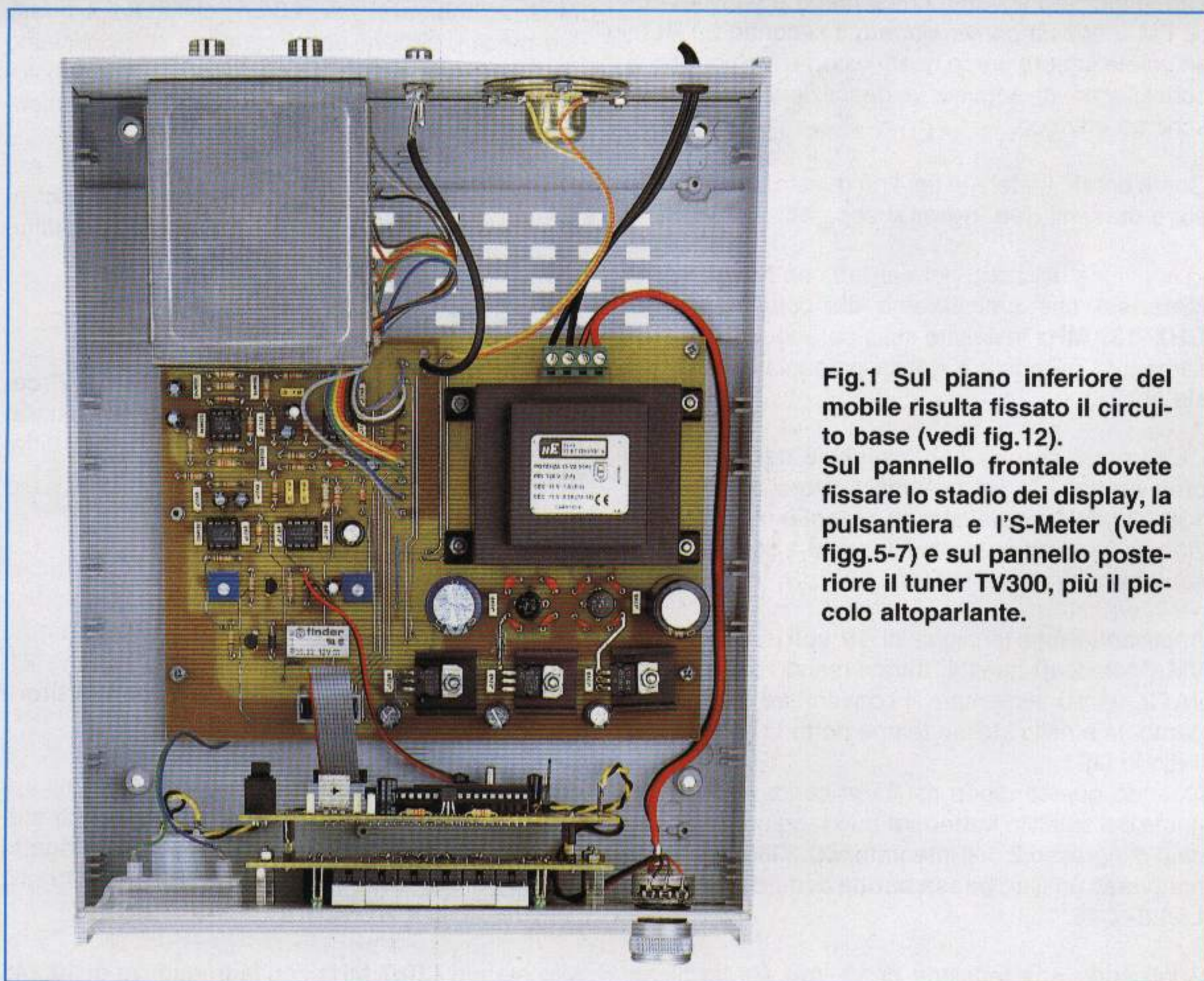


Fig.1 Sul piano inferiore del mobile risulta fissato il circuito base (vedi fig.12). Sul pannello frontale dovete fissare lo stadio dei display, la pulsantiera e l'S-Meter (vedi figg.5-7) e sul pannello posteriore il tuner TV300, più il piccolo altoparlante.



Prima di passare allo schema elettrico del tuner vogliamo presentarvi i due integrati chiave che abbiamo utilizzato, cioè l'**MC.3363** e l'**MB.15E03**.

L'integrato **MC.3363**, costruito dalla **Motorola** (vedi fig.2), è un completo ricevitore **VHF-FM** a doppia conversione provvisto di un transistor preamplificatore **VHF**, di un muting, di un comparatore per segnali **FSK** e di uno stadio oscillatore interno, completo di **diodo varicap**, che può essere pilotato direttamente con un **PLL**.

Questo integrato richiede una tensione di alimentazione che va da un minimo di **2 volt** ad un massimo di **7 volt**, con un consumo irrisorio di **4 milliamper** circa.

L'integrato **MB.15E03** costruito dalla **Fujitsu**, è un preciso **PLL** con ingresso **seriale** in grado di lavorare fino alla frequenza di **1,2 GHz**.

Questo integrato richiede una tensione di alimentazione che da un minimo di **2,7 volt** può raggiungere un massimo di **3,6 volt**, con un consumo irrisorio di **3,5 milliamper** circa.

Poichè nei data sheet delle Case Costruttrici troverete indicato soltanto che il primo è un **ricevitore FM** a doppia conversione e il secondo un **PLL**, se volete sapere come usarli o come funzionano vi consigliamo di seguire la descrizione del nostro schema elettrico.

Come potete vedere in fig.4, in questo tuner **TV300** sono presenti **due ingressi** separati:

- Uno viene utilizzato per entrare con il segnale del **Meteosat** che preleveremo dal convertitore **1,7 GHz -137 MHz** installato sulla parabola (vedi ad esempio la parabola a griglia presentata nella rivista N.166);

- L'altro per entrare con il segnale dei **Polari** che preleveremo da un preamplificatore selettivo da **136-139 MHz** installato su un'antenna omnidirezionale (vedi ad esempio l'antenna a doppio V presentata nella rivista N.163).

Applicando una tensione di **18 volt** sul terminale **VM** (Meteosat) questa, attraversando l'impedenza **JAF2**, va ad alimentare il convertitore posto sulla parabola e nello stesso tempo porta in conduzione il diodo **DS1**.

Quando questo diodo risulta in conduzione, il segnale del satellite **Meteosat** può raggiungere il piedino d'ingresso **2** dell'integrato **MC.3363** passando attraverso un filtro **passa banda** composto da **C17-L5/L6-C16**.

Applicando una tensione di **12 volt** sul terminale

**VP** (Polari) questa, attraversando l'impedenza **JAF4**, va ad alimentare il preamplificatore posto sull'antenna e nello stesso tempo porta in conduzione il diodo **DS2**.

Quando questo diodo risulta in conduzione, i segnali dei satelliti **Polari** possono raggiungere il piedino d'ingresso **2** dell'integrato **MC.3363**, sempre passando attraverso il filtro **passa banda** composto da **C17-L5/L6-C16**.

Il piedino d'ingresso **2** di questo integrato è collegato internamente alla **Base** di un transistor preamplificatore **VHF** (vedi fig.2).

Il segnale amplificato viene prelevato dal suo **Collettore** (vedi piedino **4**) per essere trasferito sul **primario** della bobina siglata **L1/L2**.

Il segnale presente sul **secondario** viene applicato sui piedini d'ingresso **1-28** del **primo stadio convertitore** di frequenza.

Questo stadio **converte** qualsiasi frequenza applichiamo sul suo ingresso, sul valore fisso di **10,7 MHz**, miscelandola con la frequenza generata dallo stadio **oscillatore** interno che fa capo ai piedini **25-26**.

Infatti la bobina siglata **L3/L4**, collegata a questi due piedini, genera una frequenza che possiamo variare da **143 a 150 MHz** applicando una tensione variabile sul piedino **27**, che risulta internamente collegato ad un **diodo varicap**.

Per ricevere la frequenza dei **134 MHz** del **1° canale** del Meteosat l'oscillatore locale deve oscillare sulla frequenza di **144,7 MHz**; infatti, per differenza otterremo una **frequenza** di:

$$144,7 - 134 = 10,7 \text{ MHz}$$

Per ricevere la frequenza dei **137,5 MHz** del **2° canale** del Meteosat l'oscillatore locale deve oscillare sulla frequenza di **148,2 MHz**; infatti, per differenza otterremo una **frequenza** di:

$$148,2 - 137,5 = 10,7 \text{ MHz}$$

La frequenza dei **10,7 MHz**, prelevata dal piedino **23**, viene fatta passare attraverso un filtro ceramico **FC1** da **10,7 MHz** e applicata sul piedino **21**, che fa capo ad un **secondo stadio convertitore** che provvede a convertirla sui **455 KHz**.

Per effettuare questa conversione è necessario applicare sul piedino **6**, che fa capo al secondo stadio **oscillatore** presente all'interno dell'integrato **MC.3363**, un quarzo da **10,245 MHz** (vedi nello schema di fig.4 **XTAL1**).

Miscelando i **10,7 MHz** con la frequenza di **10,245**

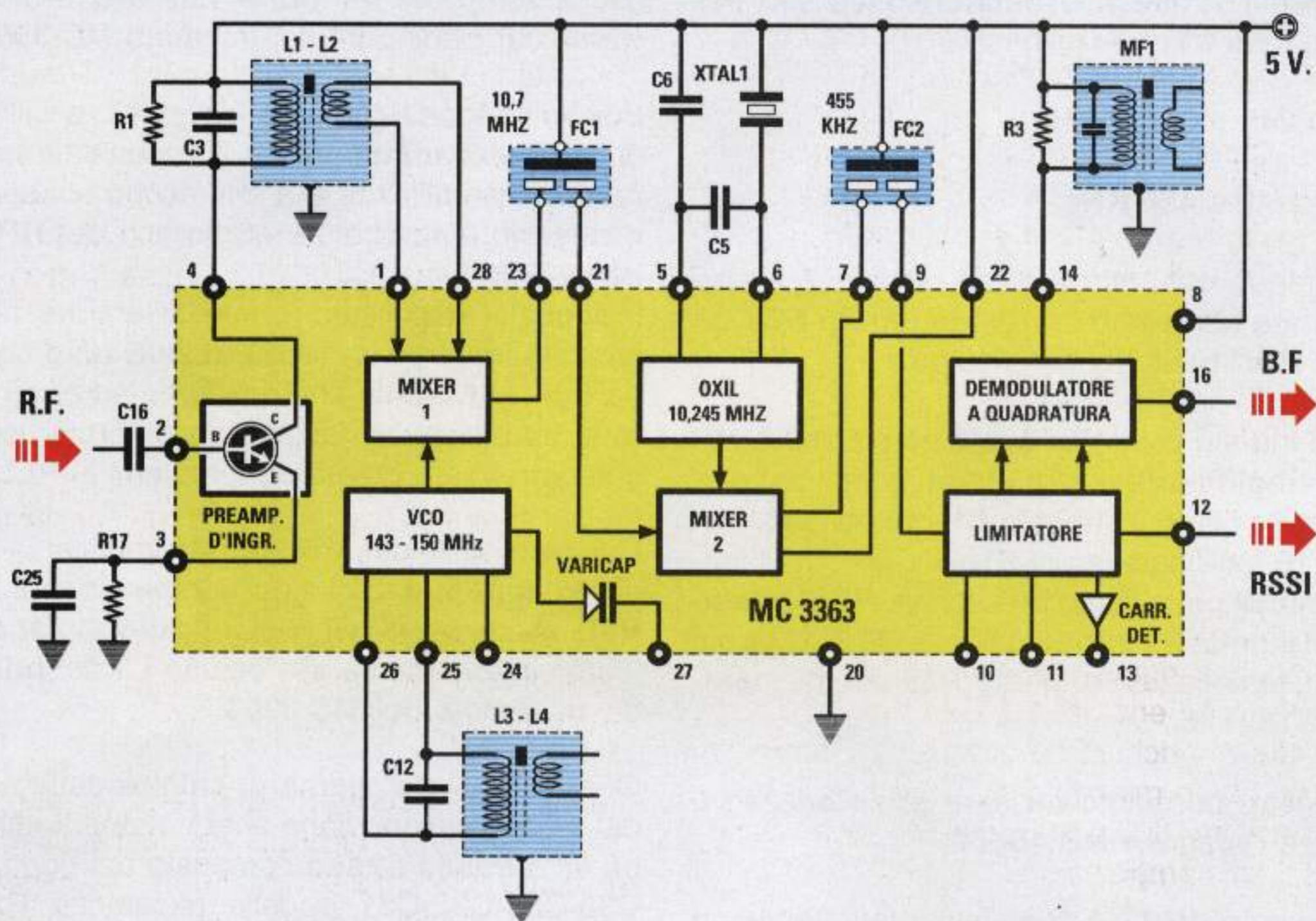


Fig.2 All'interno del gruppo TV300 è inserito un integrato MC.3363 che, in pratica, è un completo ricevitore VHF-FM a doppia conversione caratterizzato da un'elevata sensibilità. Dal piedino 16 di questo integrato viene prelevato il segnale FM demodolato da inviare all'interfaccia LX.1148 collegata al computer (vedi fig.14).

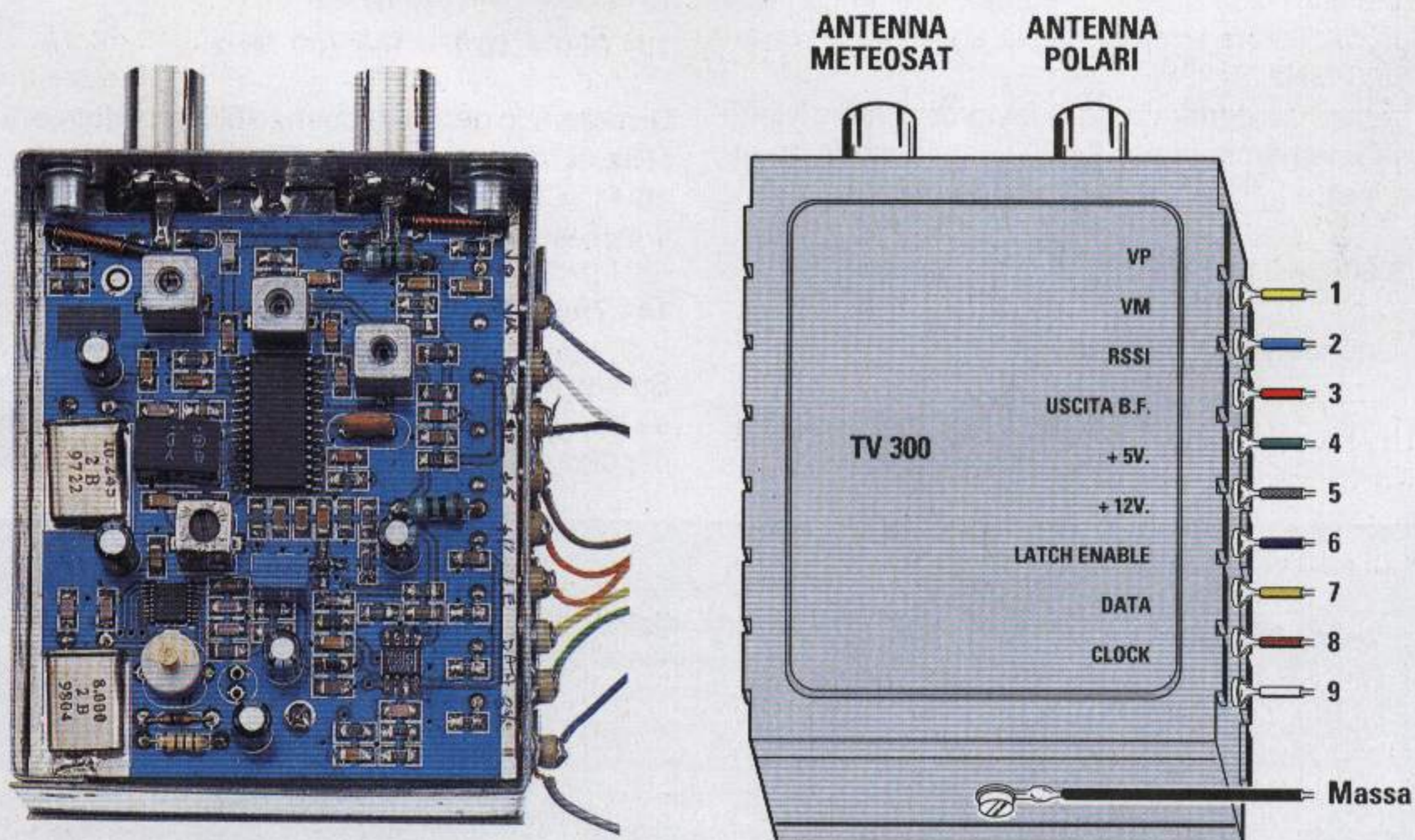
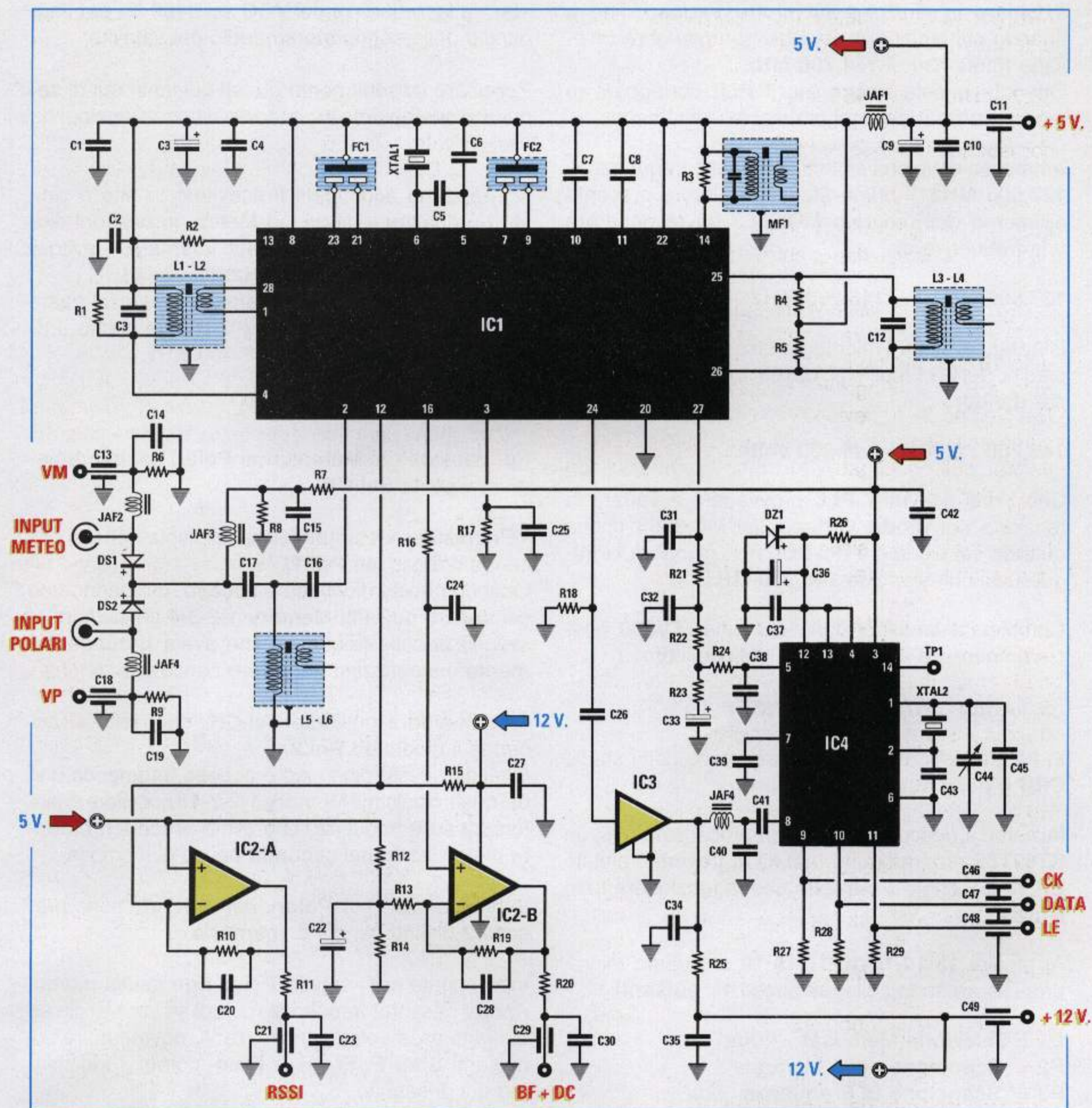


Fig.3 Foto dell'interno del TV300 montato in tecnologia SMD che vi forniremo già montato e tarato. Sui terminali passanti, posti sulla destra del contenitore, dovete saldare i corti spezzoni di filo che abbiamo contrassegnato con i numeri da 1 a 9 più la Massa, da collegare ai terminali posti sulla sinistra del trasformatore T1 (vedi fig.10).

## ELENCO COMPONENTI LX.1375

R1 = 10.000 ohm	C4 = 220.000 pF poliestere	C47 = 47.000 pF a disco
R2 = 10.000 ohm	C5 = 3.300 pF poliestere	C48 = 47.000 pF a disco
R3 = 220.000 ohm	C6 = 10 mF elettrolitico	C49 = 47.000 pF a disco
R4 = 12.000 ohm	C7 = 100.000 pF poliestere	C50 = 47.000 pF a disco
R5 = 12.000 ohm	C8 = 3.300 pF poliestere	C51 = 2.200 mF elettr.
R6 = 15.000 ohm	C9 = 10 mF elettr.	C52 = 100.000 pF poliestere
R7 = 2.200 ohm	C10 = 3.300 pF poliestere	C53 = 100.000 pF poliestere
R8 = 12.000 ohm	C11 = 220.000 pF poliestere	C54 = 220 mF elettr.
R9 = 12.000 ohm	C12 = 10 mF elettr.	C55 = 100.000 pF poliestere
R10 = 18.000 ohm	C13 = 10 mF elettr.	C56 = 220 mF elettr.
R11 = 22.000 ohm	C14 = 470 pF a disco	DS1 = diodo silicio tipo 1N.4007
R12 = 10.000 ohm	C15 = 100.000 pF poliestere	TR1 = NPN tipo BC.547
R13 = 50.000 ohm trimmer	C16 = 10 mF elettr.	TR2 = NPN tipo BC.547
R14 = 10.000 ohm	C17 = 100.000 pF poliestere	*TR3 = PNP tipo ZTX.753
R15 = 5.600 ohm	C18 = 33.000 pF poliestere	*TR4 = PNP tipo ZTX.753
R16 = 47.000 ohm	C19 = 10 mF elettr.	RELÈ1 = Relè 12 V. 2 scambi
R17 = 100 ohm	C20 = 1 mF elettr.	*XTAL1 = quarzo 8 MHz
R18 = 10.000 ohm	C21 = 100.000 pF poliestere	IC1 = integrato tipo TL.082
R19 = 10.000 ohm	C22 = 220.000 pF poliestere	IC2 = integrato tipo TL.082
R20 = 10.000 ohm	C23 = 100 mF elettr.	IC3 = integrato tipo NE.567
R21 = 10.000 ohm trimmer	C24 = 100.000 pF poliestere	IC4 = integrato tipo TDA.7052
R22 = 1.000 ohm	C25 = 100.000 pF poliestere	*IC5 = integrato tipo EP.1375
R23 = 10.000 ohm	C26 = 10 mF elettr.	*IC6 = integrato tipo M.5450
R24 = 10.000 ohm	C27 = 100.000 pF poliestere	IC7 = integrato tipo L.7818
R25 = 3.300 ohm	*C28 = 100.000 pF poliestere	IC8 = integrato tipo L.7812
R26 = 82.000 ohm	*C29 = 100.000 pF poliestere	IC9 = integrato tipo L.7805
R27 = 1 megaohm pot. lineare	*C30 = 22 pF a disco	**Display 1-6 = BS-A302.RD
R28 = 4,7 ohm	*C31 = 22 pF a disco	**P1-P10 = pulsanti
R29 = 22.000 ohm	*C32 = 1 mF elettr.	*P11 = pulsante
*R30 = 27.000 ohm	*C33 = 100.000 pF poliestere	**DL1-DL10 = diodi led (verdi)
*R31 = 27.000 ohm	*C34 = 2,2 mF elettr.	S1 = interruttore
*R32 = 27.000 ohm	*C35 = 100.000 pF poliestere	AP1 = altop. 8 ohm 0,1 A.
*R33 = 4.700 ohm	*C36 = 1.000 pF poliestere	*J1 = ponticello
*R34 = 4.700 ohm	*C37 = 100.000 pF poliestere	T1 = trasformatore (T025.05)
R35 = 10.000 ohm	*C38 = 100 mF elettr.	sec. 15 V. 1 A. sec. 19 V. 0,5 A.
*R36 = 10.000 ohm	C39 = 47.000 pF a disco	RS1 = ponte raddrizz. 200 V. 1 A.
*R37 = 100.000 ohm trimmer	C40 = 47.000 pF a disco	RS2 = ponte raddrizz. 200 V. 1 A.
*R38 = 470 ohm	C41 = 47.000 pF a disco	S-Meter = strumento 200 micro/A
*R39 = 2.200 ohm	C42 = 47.000 pF a disco	Tuner = modello TV300
*R40 = 470 ohm	C43 = 1.000 mF elettr.	S1 = interruttore
*R41 = 2.200 ohm	C44 = 100.000 pF poliestere	
C1 = 100.000 pF poliestere	C45 = 100.000 pF poliestere	
C2 = 10 mF elettr.	C46 = 220 mF elettr.	
C3 = 3.300 pF poliestere		

Elenco componenti degli schemi elettrici riportati nelle figg.8-9. Tutte le resistenze sono da 1/4 watt. I componenti contrassegnati da un asterisco sono montati sul circuito stampato visibile in basso nella fig.11, mentre quelli contrassegnati da due asterischi sono montati sul circuito stampato dei display e dei pulsanti (vedi fig.11).



C40 = 22 pF	IC1 = integrato MC.3363DW
C41 = 1.000 pF	IC2 = integrato LM.358
C42 = 100.000 pF	IC3 = integrato INA.10386
C43 = 22 pF	IC4 = integrato MB.15E03
C44 = comp. 3-40 pF	JAF1 = 10 microhenry
C45 = 22 pF	JAF2 = 4,7 microhenry
DS1 = diodo tipo DS.582	JAF3 = 10 microhenry
DS2 = diodo tipo DS.582	JAF4 = 4,7 microhenry
DZ1 = diodo zener 3,3 volt	JAF5 = 0,22 microhenry
L1-L2 = MF 134 MHz	XTAL1 = quarzo 10.245 MHz
L3-L4 = MF 134 MHz	XTAL2 = quarzo 8 MHz
L5-L6 = MF 134 MHz	FC1 = filtro 10,7 MHz
MF1 = MF 455 KHz	FC2 = filtro 455 KHz

Fig.4 Schema elettrico del tuner TV300.

Anche se l'elenco dei componenti non vi servirà poichè vi forniamo questo tuner già montato, riteniamo opportuno riportarlo ugualmente. I condensatori passanti sono tutti da 3-6 picofarad.

a variare la tensione sul **diode varicap**, fino a quando sul piedino **8** del **PLL** non giungerà un'esatta frequenza di **144,700 MHz**.

Ottenuta questa frequenza, il **PLL** correggerà in modo **automatico** ogni più piccolo slittamento.

Ammesso di volerli sintonizzare sulla frequenza di **137,500 MHz**, il primo stadio oscillatore presente all'interno dell'integrato **MC.3363** dovrà generare una frequenza di:

$$137,500 + 10,7 = 148,200 \text{ MHz}$$

Istantaneamente il microprocessore **ST6** invierà sui piedini **9-10-11** dell'**MB.15E03** tutti i dati richiesti per dividerli per:

$$148,200 : 0,001 = 148.200 \text{ volte}$$

Con i dati ricevuti il **PLL** provvederà a variare la tensione sul **diode varicap** dell'**MC.3363** fino a quando sul piedino **8** del **PLL** non giungerà la frequenza richiesta, cioè **148,200 MHz**.

Completata la descrizione del tuner **TV300** possiamo passare agli altri stadi del ricevitore.

### STADIO CPU e PULSANTIERA

In fig.8 è riportato lo schema elettrico dello stadio **CPU** e della **pulsantiera**.

Iniziamo a descriverlo dal microprocessore **IC5**, un **ST62T65** programmato (nel kit lo troverete siglato **EP.1375**), che è il **cervello** che fa funzionare tutto il ricevitore.

Ai piedini **13-14-15-16-17-18-19** di questo microprocessore sono collegati questi **11 pulsanti**:

- P1 = Selezione Meteosat - Polari**
- P2 = Scansione delle Memorie**
- P3 = Scansione in Frequenza**
- P4 = Memoria 1**
- P5 = Memoria 2**
- P6 = Memoria 3**
- P7 = Memoria 4**
- P8 = Step Frequenza**
- P9 = Frequenza +**
- P10 = Frequenza -**
- P11 = Test 2.400**

Con questi tasti potrete:

- **sintonizzarvi** su una qualsiasi frequenza;
- **memorizzare 10** diverse frequenze;
- effettuare la **scansione** su tutta la gamma dei satelliti **Polari** da **136 MHz** a **139 MHz** oppure sulle sole frequenze che avrete **memorizzato**;

- tarare la frequenza del **VCO** sui **2400 Hz** per l'aggancio della sottoportante audio del satellite.

Per usare correttamente questi pulsanti, qui di seguito vi spieghiamo in modo analitico le funzioni da essi attivate.

Non appena accendete il ricevitore in alto a sinistra si illumina il diodo led **Meteo**, in basso il diodo led **Memory 1** e automaticamente il ricevitore si sintonizza sui **134.000 KHz**.

Per sintonizzarsi sul **2° canale** del Meteosat basta premere il pulsante **Memory 2 (P5)** e subito il ricevitore si sintonizza sui **137.500 KHz**.

### Pulsante Sel.CH. (vedi P1)

Per passare dal **Meteosat** ai **Polari** basta premere il pulsante **Sel.CH.**

- Premendo questo pulsante una sola volta si accende il diodo led **Pol.1**.

Quando questo diodo led è **acceso**, premendo uno dei quattro pulsanti **Memory 1-2-3-4** il ricevitore si sintonizza sulle frequenze che avete **precedentemente** memorizzato nel **primo** banco di memoria.

- Premendo il pulsante **Sel.CH.** due volte si accende il diodo led **Pol.2**.

Quando questo diodo led è **acceso**, premendo uno dei quattro pulsanti **Memory 1-2-3-4** il ricevitore si sintonizza sulle frequenze che avete **precedentemente** memorizzato nel **secondo** banco di memoria.

In pratica, per i soli **Polari**, nel ricevitore sono presenti **2** distinti banchi di **memoria**.

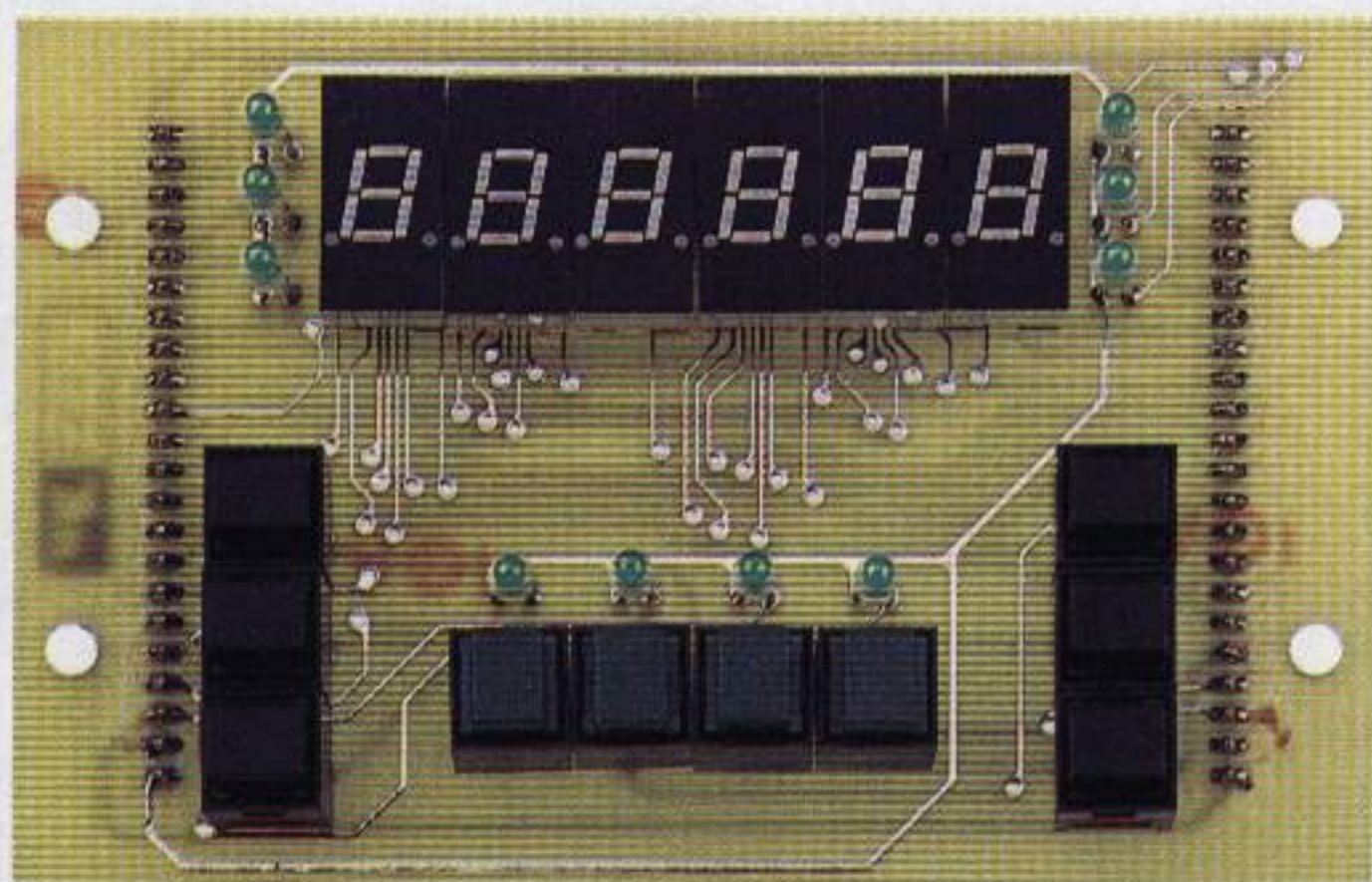
Inizialmente per i satelliti **Polari** **non** risulta memorizzata nessuna frequenza, quindi se sapete già su quale di esse volete sintonizzarvi, dovete agire sui pulsanti **Step F**, **Freq+** e **Freq-** come vi indichiamo qui di seguito.

### Pulsanti Step F, FREQ+, FREQ- (P8-P9-P10)

Questi pulsanti servono per scrivere o per variare in modo **manuale** la frequenza che appare sul display da un minimo di **133.000 KHz** fino ad un massimo di **139.000 KHz** e per poterla poi **memorizzare** in uno dei **4+4 banchi** di memoria disponibili su **Pol.1-Pol.2**.

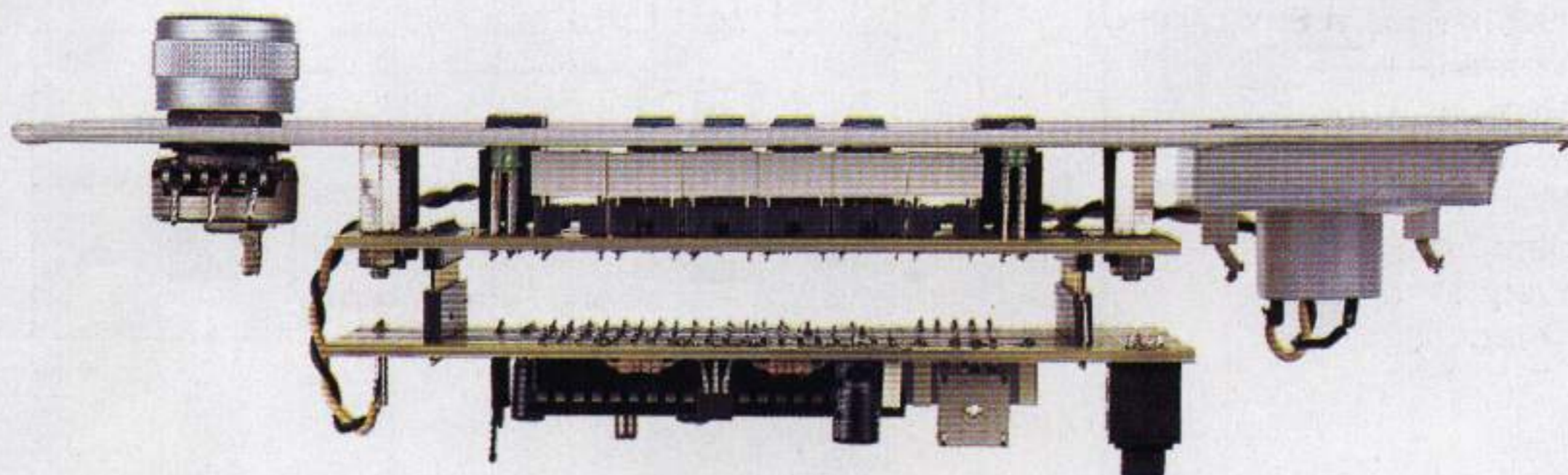
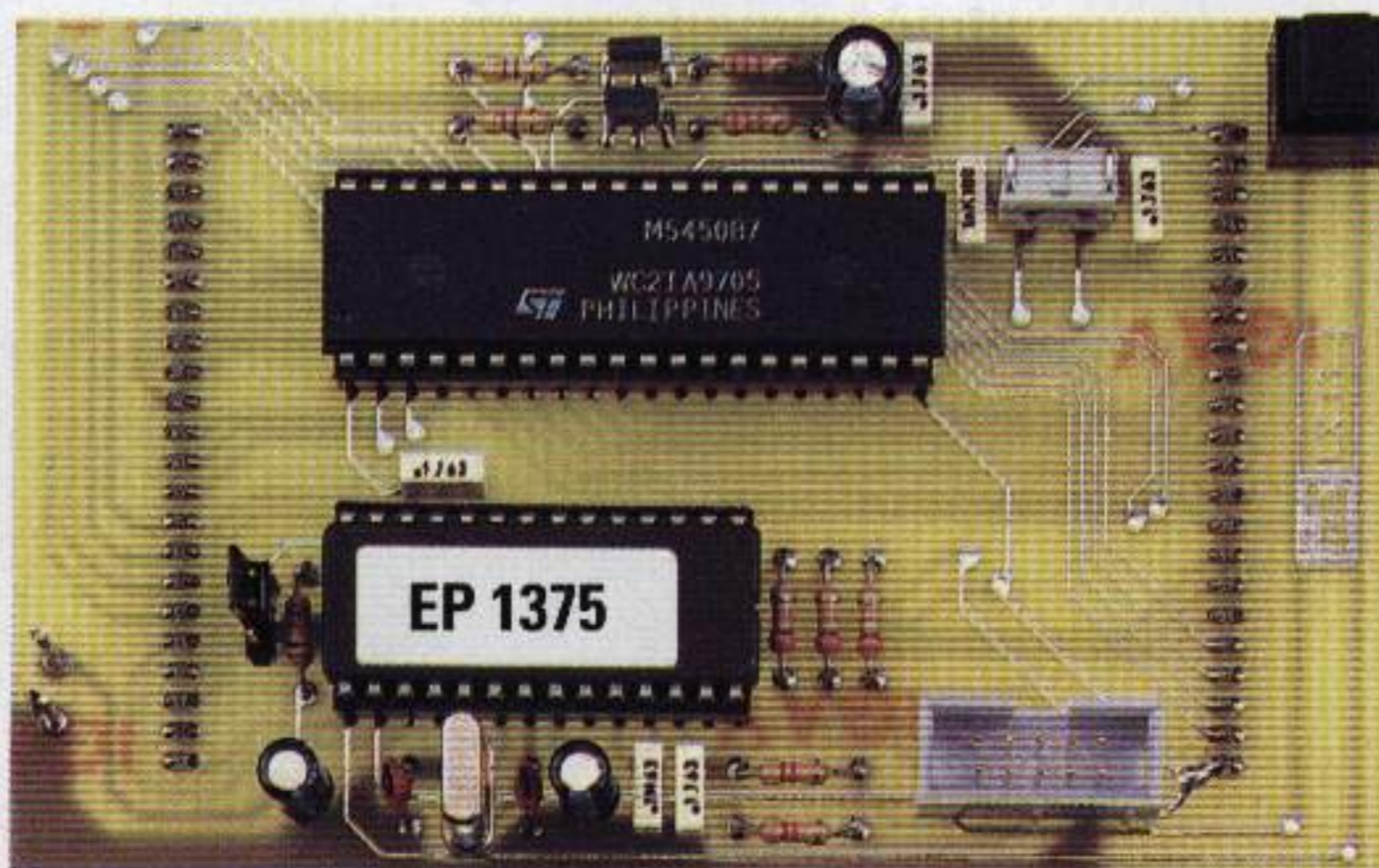
- Premendo il pulsante **Step F** una sola volta, vedrete apparire un segno - sul display delle **unità** che sparirà non appena lascerete il pulsante **P8**.

- Premendo questo pulsante **due** volte, vedrete apparire un segno - sul display delle **decine** che sparirà non appena lascerete il pulsante **P8**.



**Fig.5** Foto della scheda dei display e dei pulsanti. Sul retro di questa scheda andrà innestata la scheda di fig.6.

**Fig.6** Foto della scheda nella quale va inserito il micro IC5 e l'integrato IC6 che pilota i 6 display di colore verde.



**Fig.7** La scheda di fig.5 con i display e i pulsanti andrà fissata sul pannello frontale, utilizzando i quattro distanziatori metallici che troverete nel kit. Sopra a questa scheda andrà innestata quella di fig.6. In questa ultima scheda è presente il pulsante P11 per testare i 2.400 Hz e il trimmer R17 che regola la luminosità dei display (vedi fig.11).

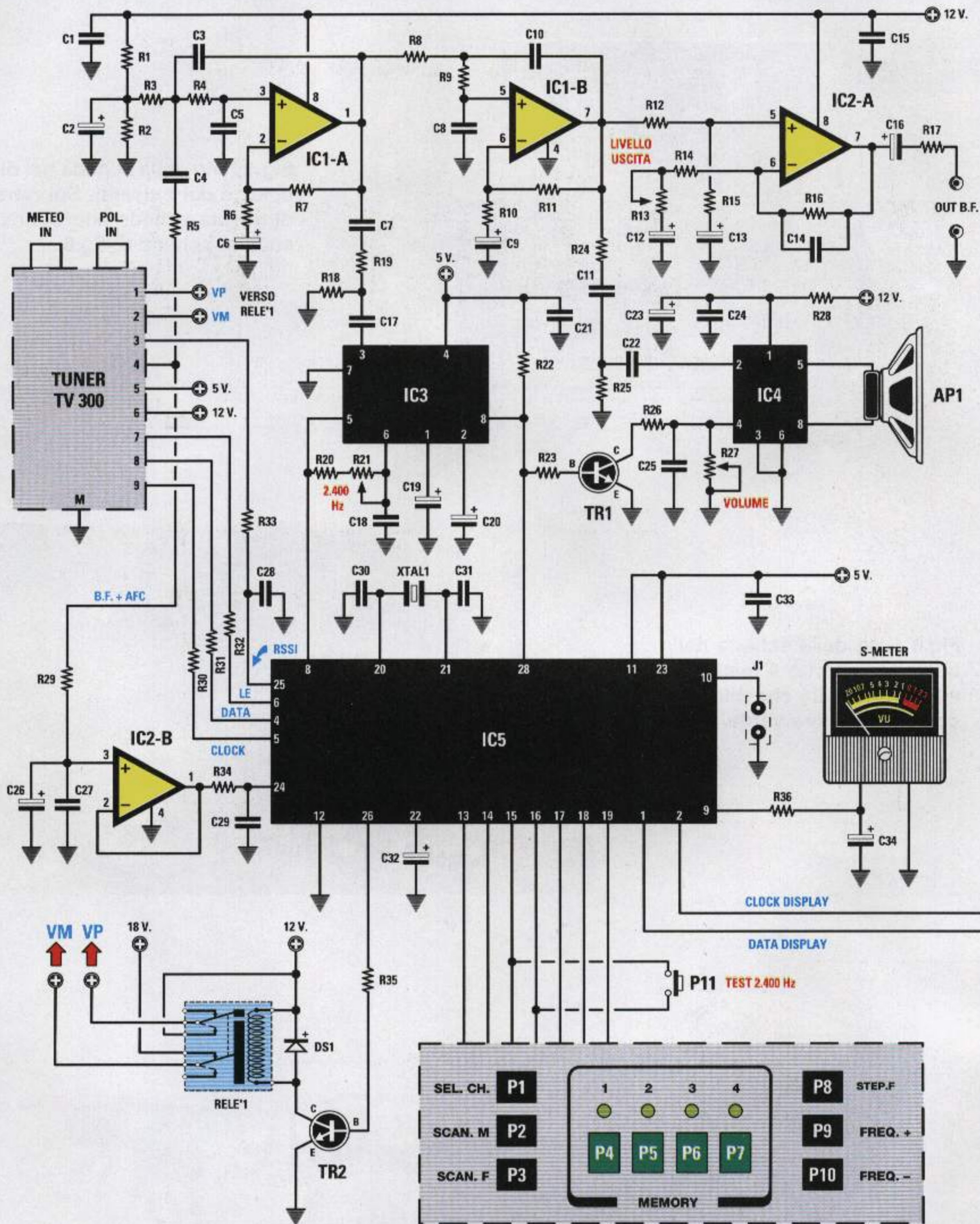


Fig.8 Schema elettrico completo del ricevitore per il satellite Meteosat e i Polari. Ogni volta che accenderete il ricevitore, questo automaticamente si sintonizzerà sul 1° Canale del Meteosat e premendo il pulsante P2 si sintonizzerà sul 2° Canale. Per sintonizzarsi sulle frequenze dei Polari dovrete premere P1 e poi i pulsanti P4-P5-P6-P7 delle memorie. Premendo il pulsante P3 farete una scansione in frequenza da 136 a 139 MHz.

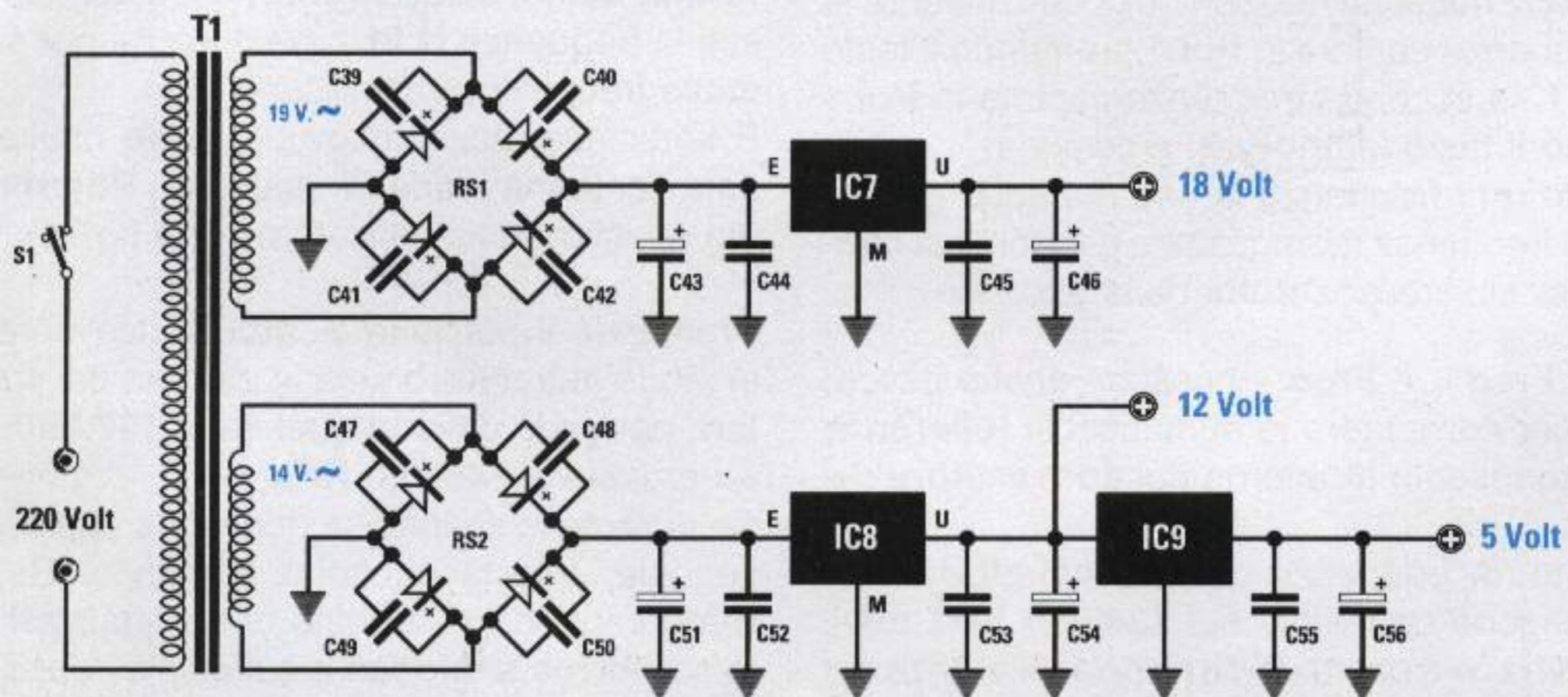
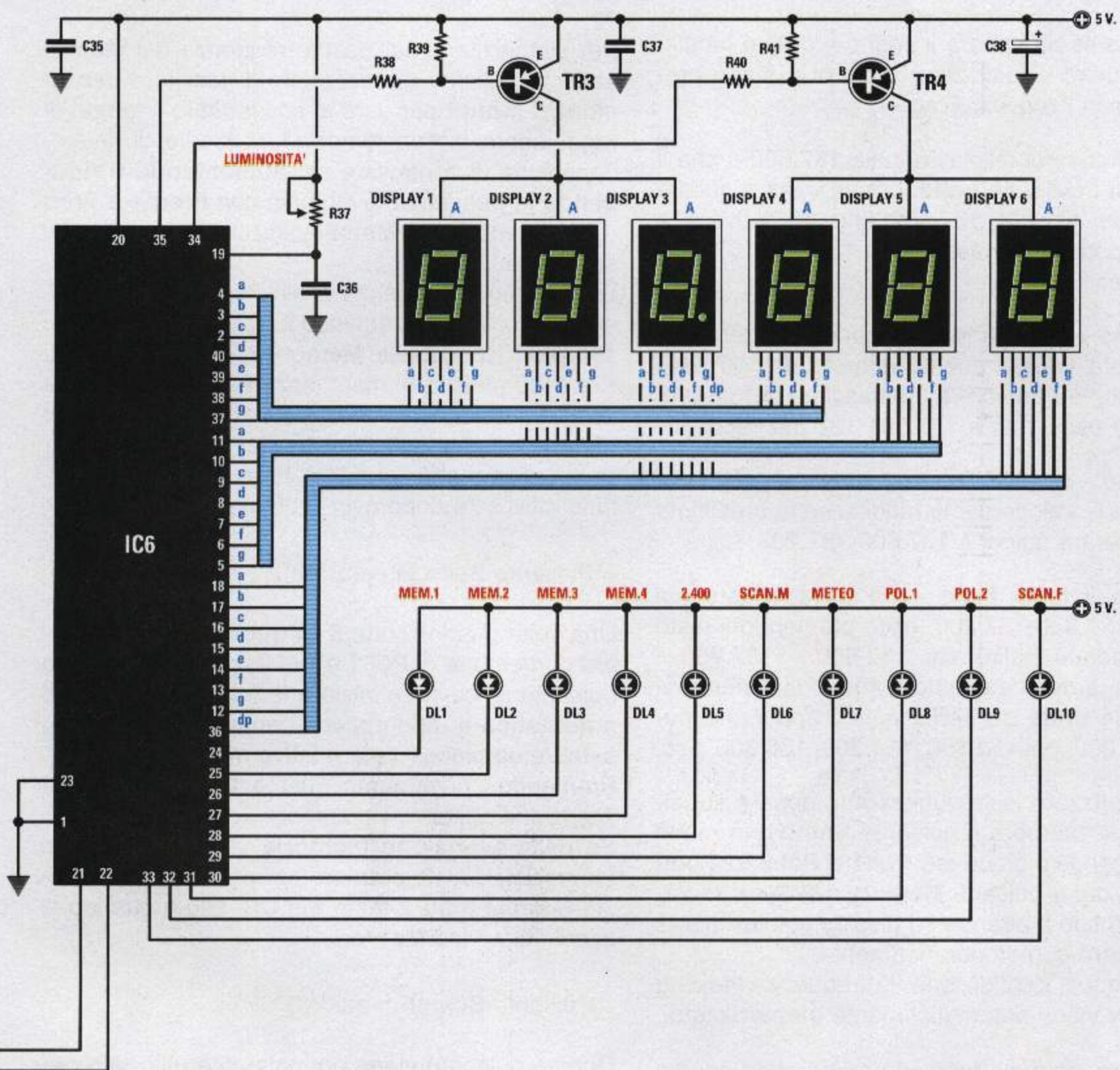


Fig.9 Schema elettrico dello stadio di alimentazione. L'elenco componenti del ricevitore e dell'alimentatore è riportato nella pagina successiva.



- Premendo questo pulsante **tre** volte, vedrete apparire un segno – sul display delle **centinaia**.

Sul display in cui appare il segno – potete modificare il numero visualizzato in più o in meno premendo i tasti **Freq.+** o **Freq.–**.

Ammesso che sui display appaia **137.500** e che il segno – si trovi sulle **unità**, potete variare questo numero da 137.501-137.502 fino ad arrivare a 137.509, dopodiché passerete a 137.510-137.511, 137.512, ecc.

Se il segno – si trova in corrispondenza delle **decine**, potete variare questo numero da 137.510-137.520 fino ad arrivare a un massimo di 137.590, dopodiché passerete a 137.591-137.592, ecc.

Se il segno – si trova in corrispondenza delle **centinaia** potete velocemente modificare la terzultima cifra e passare quindi a 137.600-137.700, ecc.

Premendo il tasto **Freq –** potete scendere sui 137.400-137.300-137.200, ecc., premendo il tasto **Freq +** potete salire sui 137.600 - 137.700 - 137.900 e, arrivati a questo numero, inizieranno a crescere le **unità** dei **MHz**, quindi apparirà il numero 138.000, poi 138.100, 138.200, 138.300, ecc.

Per memorizzare la frequenza che appare sui display basta premere il pulsante **Sel.CH.** in modo che si accenda il diodo led **Pol.1** o **Pol.2**, poi premere uno dei **4** pulsanti **Memory 1-2-3-4** e tenerlo premuto fino a quando i 6 display non iniziano a **lampeggiare** contemporaneamente.

Ottenuta questa condizione, la frequenza indicata sui display viene automaticamente **memorizzata**.

**Importante:** se nelle memorie non è stata ancora memorizzata nessuna frequenza, dovete inserire la prima frequenza captata in **Pol.1** premendo il tasto **Memory 1**, la seconda frequenza captata in **Pol.1** premendo il tasto **Memory 2**, e così via.

Se inserite **una** frequenza in una memoria già occupata, la frequenza memorizzata per prima si **cancellerà** per essere **sostituita** dalla seconda.

I pulsanti **Freq +** e **Freq –** possono anche essere utilizzati per correggere le immancabili **tolleranze** del **quarzo** inserito all'interno del **convertitore** del **Meteosat**.

Come noto, le frequenze dei due **canali** del **Meteosat** vengono convertite sui **134.000 KHz** e sui **137.500 KHz**, ma basta una **irrisoria** tolleranza del quarzo per ritrovarci queste due frequenze convertite su 134.023 - 137.523 MHz, oppure su 133.979 - 137.479 MHz.

Anche se il ricevitore è dotato di una efficace **AFC** (**Automatic Frequency Control**), non si può esclu-

dere che il ricevitore non riesca ad agganciarsi sull'esatta frequenza di **conversione**.

Per sintonizzarsi sull'esatta frequenza del **Meteosat**, consigliamo di accendere il ricevitore per almeno **5 minuti** per dare al convertitore il tempo di raggiungere la sua temperatura ideale di lavoro, dopodiché di controllare se, **augmentando** o **riducendo** la frequenza di sintonia con **Freq +** e **Freq –**, la lancetta dell'**S-Meter** indica che l'ampiezza del segnale aumenta.

Le due nuove frequenze di sintonia devono poi essere memorizzate premendo il tasto **Memory 1** per i **134.000 KHz** ed il tasto **Memory 2** per i **137.500 KHz**. Per essere sicuri di memorizzare queste due nuove frequenze, verificate che sia acceso il diodo led **Meteo** presente sulla sinistra del display.

Vi ricordiamo che i due tasti **Freq +** e **Freq –** risultano attivi solo dopo aver premuto il tasto **Step F**.

#### Pulsante **Scan.M** (vedi P2)

Una volta memorizzate **8 frequenze** nei **4+4 banchi** di memoria di **Pol.1** e **Pol.2**, premendo questo pulsante il ricevitore inizia a fare la loro scansione **automatica** e, non appena capta il segnale di un satellite, la blocca sulla relativa memoria.

Premendo nuovamente questo tasto, ripartirà la scansione sulle altre memorie.

Se dalla **scansione memorie** volete ritornare al **Meteosat**, dovete premere per pochi secondi il tasto **Scan.M** e poi il tasto **Sel.CH.** fino a quando si accenderà il led **Meteo**.

#### Pulsante **Scan.F** (vedi P3)

Questo pulsante viene normalmente utilizzato per ricercare quei satelliti **Polari** dei quali non si conosce la frequenza di lavoro ed anche per sapere su quale frequenza trasmettono.

È sottinteso che al ricevitore deve risultare collegata l'antenna idonea a ricevere i **Polari** completa del relativo preamplificatore (vedi fig.14).

Premendo il pulsante **Scan.F** il ricevitore esplora in modo automatico tutta la gamma dei satelliti **Polari**, partendo dalla frequenza di **137.000 KHz** fino ad arrivare a **138.990 KHz**.

Se durante la scansione non viene captato nessun segnale, questa continua all'infinito. Se, invece, viene captato un segnale di un qualsiasi satellite, la scansione si **blocca** e sui display appare subito l'esatto valore della frequenza captata.

Captato un segnale, se questo scomparirà o si attenerà, il ricevitore rimarrà sintonizzato su questa frequenza, per circa **20 secondi**, per verificare che il segnale non riappaia.

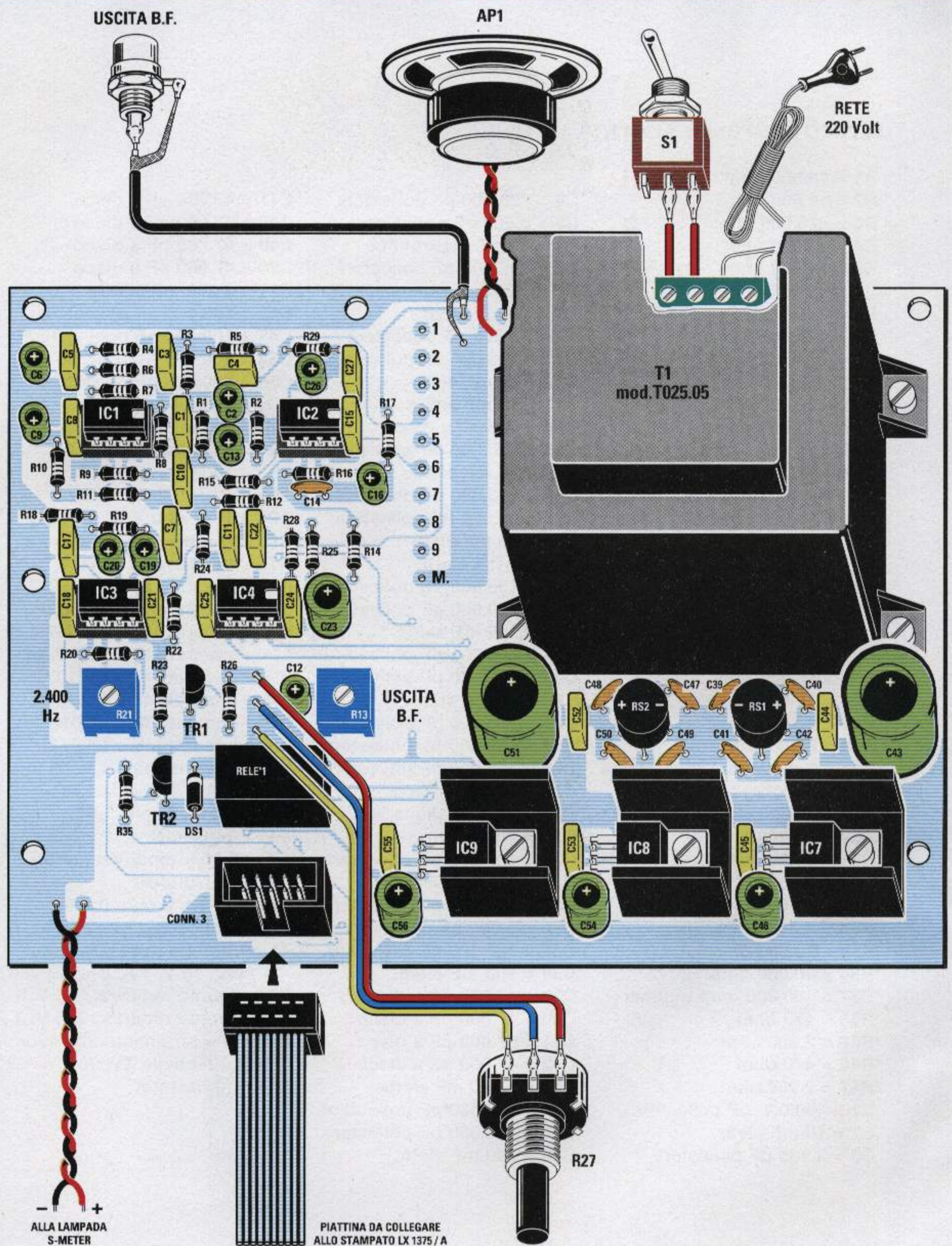


Fig.10 Schema pratico di montaggio della scheda base LX.1375. Ai terminali posti sulla sinistra del trasformatore T1, contrassegnati con i numeri 1-2-3-4-5-6-7-8-9 e M, vanno collegati i fili che fuoriescono dal tuner TV300 (vedi fig.3).

## ELENCO COMPONENTI LX.1375

R1 = 10.000 ohm	C4 = 220.000 pF poliestere	C47 = 47.000 pF a disco
R2 = 10.000 ohm	C5 = 3.300 pF poliestere	C48 = 47.000 pF a disco
R3 = 220.000 ohm	C6 = 10 mF elettrolitico	C49 = 47.000 pF a disco
R4 = 12.000 ohm	C7 = 100.000 pF poliestere	C50 = 47.000 pF a disco
R5 = 12.000 ohm	C8 = 3.300 pF poliestere	C51 = 2.200 mF elettr.
R6 = 15.000 ohm	C9 = 10 mF elettr.	C52 = 100.000 pF poliestere
R7 = 2.200 ohm	C10 = 3.300 pF poliestere	C53 = 100.000 pF poliestere
R8 = 12.000 ohm	C11 = 220.000 pF poliestere	C54 = 220 mF elettr.
R9 = 12.000 ohm	C12 = 10 mF elettr.	C55 = 100.000 pF poliestere
R10 = 18.000 ohm	C13 = 10 mF elettr.	C56 = 220 mF elettr.
R11 = 22.000 ohm	C14 = 470 pF a disco	DS1 = diodo silicio tipo 1N.4007
R12 = 10.000 ohm	C15 = 100.000 pF poliestere	TR1 = NPN tipo BC.547
R13 = 50.000 ohm trimmer	C16 = 10 mF elettr.	TR2 = NPN tipo BC.547
R14 = 10.000 ohm	C17 = 100.000 pF poliestere	*TR3 = PNP tipo ZTX.753
R15 = 5.600 ohm	C18 = 33.000 pF poliestere	*TR4 = PNP tipo ZTX.753
R16 = 47.000 ohm	C19 = 10 mF elettr.	RELÈ1 = Relè 12 V. 2 scambi
R17 = 100 ohm	C20 = 1 mF elettr.	*XTAL1 = quarzo 8 MHz
R18 = 10.000 ohm	C21 = 100.000 pF poliestere	IC1 = integrato tipo TL.082
R19 = 10.000 ohm	C22 = 220.000 pF poliestere	IC2 = integrato tipo TL.082
R20 = 10.000 ohm	C23 = 100 mF elettr.	IC3 = integrato tipo NE.567
R21 = 10.000 ohm trimmer	C24 = 100.000 pF poliestere	IC4 = integrato tipo TDA.7052
R22 = 1.000 ohm	C25 = 100.000 pF poliestere	*IC5 = integrato tipo EP.1375
R23 = 10.000 ohm	C26 = 10 mF elettr.	*IC6 = integrato tipo M.5450
R24 = 10.000 ohm	C27 = 100.000 pF poliestere	IC7 = integrato tipo L.7818
R25 = 3.300 ohm	*C28 = 100.000 pF poliestere	IC8 = integrato tipo L.7812
R26 = 82.000 ohm	*C29 = 100.000 pF poliestere	IC9 = integrato tipo L.7805
R27 = 1 megaohm pot. lineare	*C30 = 22 pF a disco	**Display 1-6 = BS-A302.RD
R28 = 4,7 ohm	*C31 = 22 pF a disco	**P1-P10 = pulsanti
R29 = 22.000 ohm	*C32 = 1 mF elettr.	*P11 = pulsante
*R30 = 27.000 ohm	*C33 = 100.000 pF poliestere	**DL1-DL10 = diodi led (verdi)
*R31 = 27.000 ohm	*C34 = 2,2 mF elettr.	S1 = interruttore
*R32 = 27.000 ohm	*C35 = 100.000 pF poliestere	AP1 = altop. 8 ohm 0,1 A.
*R33 = 4.700 ohm	*C36 = 1.000 pF poliestere	*J1 = ponticello
*R34 = 4.700 ohm	*C37 = 100.000 pF poliestere	T1 = trasformatore (T025.05)
R35 = 10.000 ohm	*C38 = 100 mF elettr.	sec. 15 V. 1 A. sec. 19 V. 0,5 A.
*R36 = 10.000 ohm	C39 = 47.000 pF a disco	RS1 = ponte raddrizz. 200 V. 1 A.
*R37 = 100.000 ohm trimmer	C40 = 47.000 pF a disco	RS2 = ponte raddrizz. 200 V. 1 A.
*R38 = 470 ohm	C41 = 47.000 pF a disco	S-Meter = strumento 200 micro/A
*R39 = 2.200 ohm	C42 = 47.000 pF a disco	Tuner = modello TV300
*R40 = 470 ohm	C43 = 1.000 mF elettr.	S1 = interruttore
*R41 = 2.200 ohm	C44 = 100.000 pF poliestere	
C1 = 100.000 pF poliestere	C45 = 100.000 pF poliestere	
C2 = 10 mF elettr.	C46 = 220 mF elettr.	
C3 = 3.300 pF poliestere		

Elenco componenti degli schemi elettrici riportati nelle figg.8-9. Tutte le resistenze sono da 1/4 watt. I componenti contrassegnati da un asterisco sono montati sul circuito stampato visibile in basso nella fig.11, mentre quelli contrassegnati da due asterischi sono montati sul circuito stampato dei display e dei pulsanti (vedi fig.11).

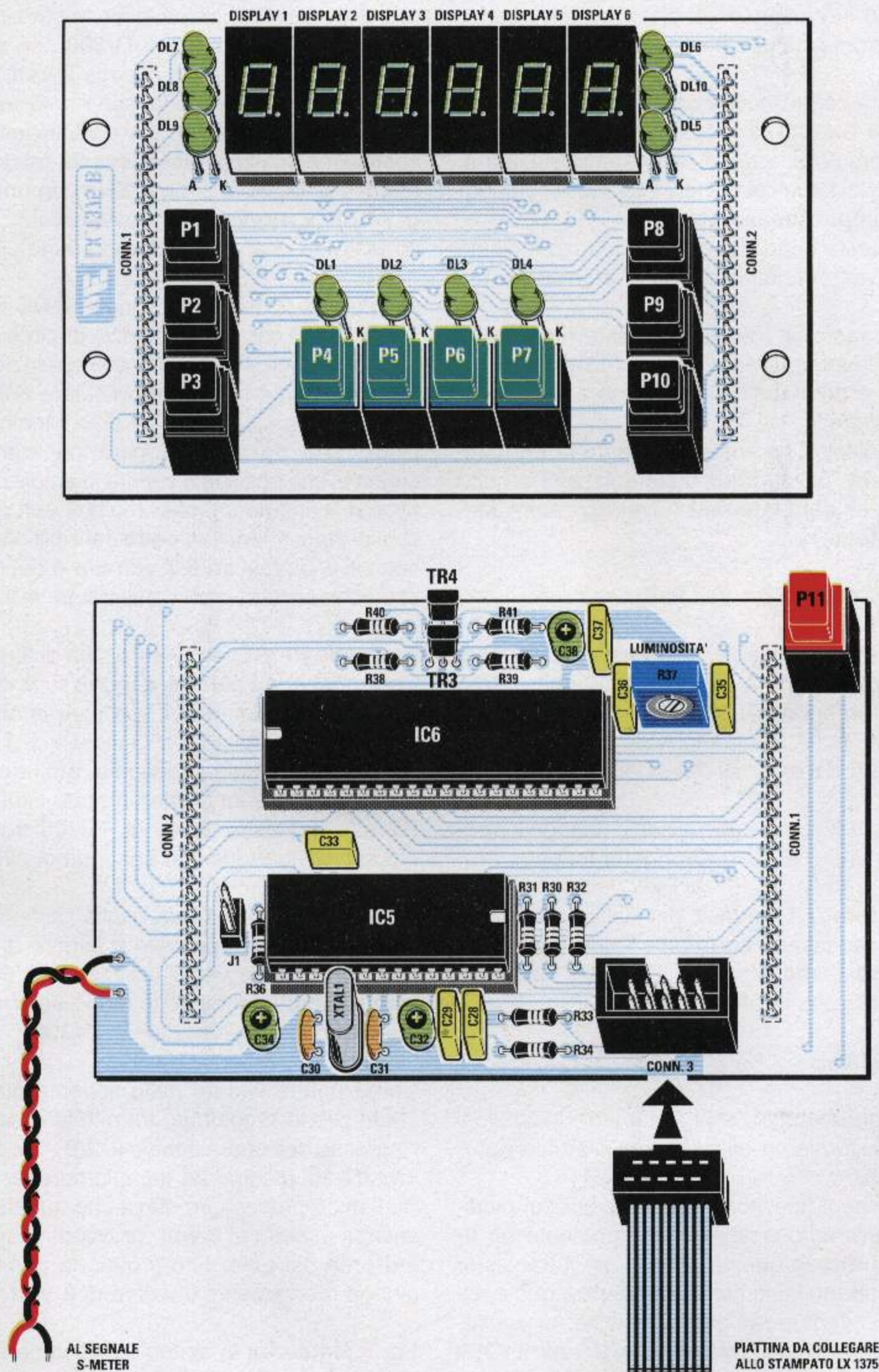


Fig.11 Schema pratico di montaggio della scheda display siglata LX.1375/B e quello del micro siglata LX.1375/A. Queste due schede vanno congiunte insieme tramite i connettori a 22 terminali posti ai due lati di ogni stampato. Per collegare la scheda base LX.1375 alla scheda LX.1375/A dovete usare la piattina che vi forniremo già cablata.

In questi **20 secondi** tutti i tasti risultano **inibiti**, quindi anche se li premerete non cambierà nulla. Trascorsi **20 secondi** senza che riappaia nessun segnale, automaticamente ripartirà la scansione in frequenza.

La frequenza captata può essere **memorizzata** in uno dei **4+4 banchi** di memoria di **Pol.1** e **Pol.2** tenendo premuto uno dei **4 tasti Memory 1-2-3-4**, fino a quando i **6 display** non iniziano a lampeggiare **contemporaneamente**.

Ottenuta questa condizione, la frequenza indicata sui display viene automaticamente **memorizzata**.

Se dalla **scansione frequenza** volete ritornare al **Meteosat**, dovete premere per pochi secondi il tasto **Scan.F** e poi il tasto **Sel.CH** fino a far accendere il led **Meteo**.

Poichè sui display rimane visualizzata la frequenza del **Polare**, per tornare a sintonizzarsi su uno dei due canali del **Meteosat** dovete premere **Memory 1** o **Memory 2**.

#### Pulsante **Test 2.400** (vedi **P11**)

Questo pulsante presente all'**interno** del mobile, serve solo per **tarare** la prima volta il trimmer **R21** collegato all'integrato **NE.567** del **Tone decoder** (vedi **IC3**), affinché si agganci sulla frequenza portante di **2.400 Hz** emessa dai satelliti **Meteo**.

Per rendere attivo questo pulsante bisogna **spegnere** il ricevitore e poi riaccenderlo tenendo premuto **P11**.

Dopo aver **tarato** il trimmer, per uscire da questa funzione è necessario **spegnere** il ricevitore e poi **riaccenderlo** come abbiamo spiegato nel paragrafo dedicato alla taratura.

#### **STADIO BASE**

Avendo fin qui descritto dettagliatamente le funzioni dei pulsanti, torniamo allo schema elettrico riprodotto in fig.8.

Ogni volta che il ricevitore viene acceso sul piedino **26** del microprocessore **IC5** è presente un **livello logico 0** e in questa condizione il transistor **TR2**, non portandosi in conduzione, **non** può eccitare il relè collegato sul suo Collettore; di conseguenza, sul piedino **VM** (**Meteosat**) del tuner **TV300** giungerà una tensione di **18 volt** che ritroveremo sul bocchettone d'uscita "**Meteosat**".

Premendo il pulsante **Sel.CH.**, sul piedino **26** del microprocessore **IC5** appare un **livello logico 1** che, polarizzando la **Base** del transistor **TR2**, fa **eccitare** il relè; sul piedino **VP** (**Polari**) del tuner **TV300** giungerà così una tensione di **12 volt** che

ritroveremo sul bocchettone d'uscita "**Polari**".

Il segnale del **Meteosat** o dei **Polari** che capteremo, dopo essere stato rivelato lo ritroviamo sul piedino **uscita BF** del tuner **TV300** con sovrapposta una tensione **continua** di circa **2 volt**.

Il condensatore **C4** trasferisce il solo segnale di **BF** verso l'operazionale **IC1/A** che, insieme a **IC1/B**, costituisce un filtro **Passa/Basso** dotato di una frequenza di taglio di circa **4 KHz** con una pendenza di **24 dB x ottava**, che provvederanno a ripulire il segnale da qualsiasi disturbo spurio.

Dal piedino **7** dell'operazionale **IC1/B** fuoriesce un segnale **BF** con un'ampiezza di circa **4 volt p/p**, che raggiunge il piedino **5** dell'operazionale **IC2/A** utilizzato come stadio amplificatore finale.

Ruotando da un estremo all'altro il trimmer **R13**, dal piedino d'uscita di questo operazionale preleviamo un segnale, che possiamo variare in ampiezza da un minimo di **4** fino ad un massimo di **8 volt p/p**; potremo così pilotare interfacce **poco** sensibili che richiedono segnali compresi tra **6-7 volt p/p** e quelle **standard** che richiedono segnali compresi tra **4-5 volt p/p**.

Il segnale **BF** presente sull'uscita di **IC1/B** viene inviato anche sul piedino d'ingresso **2** dell'integrato **IC4**, che utilizziamo per ascoltare in altoparlante il segnale del satellite.

Come abbiamo già accennato, quando il ricevitore risulta perfettamente sintonizzato, sul segnale di **BF** che fuoriesce da tuner **TV300** troveremo sovrapposta una tensione continua di circa **2 volt**.

Quando il ricevitore non risulta perfettamente sintonizzato, questa tensione è minore di **2 volt**.

Questa tensione viene utilizzata dal microprocessore **IC5** per controllare in modo automatico la **frequenza** di sintonia del tuner **TV300**.

Come potete vedere nello schema elettrico, questa tensione raggiunge, tramite la resistenza **R29**, l'ingresso dell'operazionale **IC2/B**, che provvede ad inviarla sul piedino **24** del microprocessore **IC5**.

Se il microprocessore rileva che questa tensione è diversa rispetto ai **2 volt**, provvede a correggere la **sintonia** del tuner fino a quando questa non raggiunge nuovamente il valore di **2 volt**.

Per il **Meteosat** la sintonia può variare per effetto della **temperatura**, infatti se il **convertitore** posto sulla parabola rimane spento per molte ore a temperature inferiori ai **15 gradi**, condizione che si verifica in **inverno**, il quarzo presente al suo interno oscilla su una frequenza leggermente più **alta** di qualche centinaia di **Hertz**, che lentamente sale quando l'interno del convertitore raggiunge la sua temperatura ideale di lavoro.

In **estate**, avviene l'effetto opposto perchè se il convertitore rimane esposto per molte ore ai raggi del **sole** la temperatura al suo interno può raggiungere anche i **50 gradi** e in queste condizioni il quarzo presente al suo interno oscilla su una frequenza leggermente più **bassa** di qualche centinaia di **Hertz**, che sale solo quando i raggi del **sole** non giungono più sul convertitore.

Per i **Polari** la sintonia varia solo per l'effetto chiamato **Doppler**.

Poichè qualcuno potrebbe non sapere cos'è questo effetto **Doppler**, diciamo che si tratta di un fenomeno scoperto negli anni **1840-1850** da un fisico austriaco **Christian Doppler**, che dimostrò che una frequenza **fissa** generata da una **sorgente** in **movimento** varia, rispetto ad un ascoltatore fermo, in rapporto alla velocità di quest'ultima.

In pratica, se ci sintonizziamo su un satellite che trasmette sull'esatta frequenza di **137,500 MHz**, quando questo appare sull'orizzonte viene captato su una frequenza più **alta**, ad esempio **137,509 MHz**, poi mano a mano che si avvicina questa frequenza scende sui **137,506-137,504-137,502** e solo quando si trova sulla nostra verticale, lo capteremo esattamente sui **137,500 MHz**, poi quando il satellite si allontana, la frequenza inizia a scendere sui **137,498-137,496**, ecc.

Per questo motivo, un ricevitore progettato per ricevere i satelliti **Polari** deve disporre di una efficiente **AFC**, che provveda a neutralizzare questo effetto **Doppler** sintonizzando in modo automatico il **tuner** al variare della frequenza.

Ritornando al nostro schema elettrico, ci soffer-

miamo sull'integrato **IC3**, un **NE.567** che viene utilizzato come **PLL** per agganciarsi sulla **nota** dei **2.400 Hz** emessa dai satelliti meteorologici.

Il piedino **3** di **IC3** preleva il segnale **BF** dal piedino d'uscita dell'operazionale **IC1/A** e fino a quando non risulta presente questa nota dei **2.400 Hz** sul suo piedino d'uscita **8** è presente un **livello logico 1**; quest'ultimo, polarizzando la **Base** del transistor **TR1**, lo porta in conduzione, cortocircuitando a **massa** la resistenza **R26** collegata al potenziometro del volume **R27** e in queste condizioni viene **attenuato** il segnale sull'uscita dell'altoparlante.

Quando il ricevitore capta la nota dei **2.400 Hz** del satellite, sul piedino **8** dell'**NE.567** appare un **livello logico 0**, quindi sulla **Base** del transistor **TR1** viene tolta la tensione positiva che lo portava in conduzione e in tal modo possiamo ascoltare in altoparlante la nota dei **2.400 Hz**.

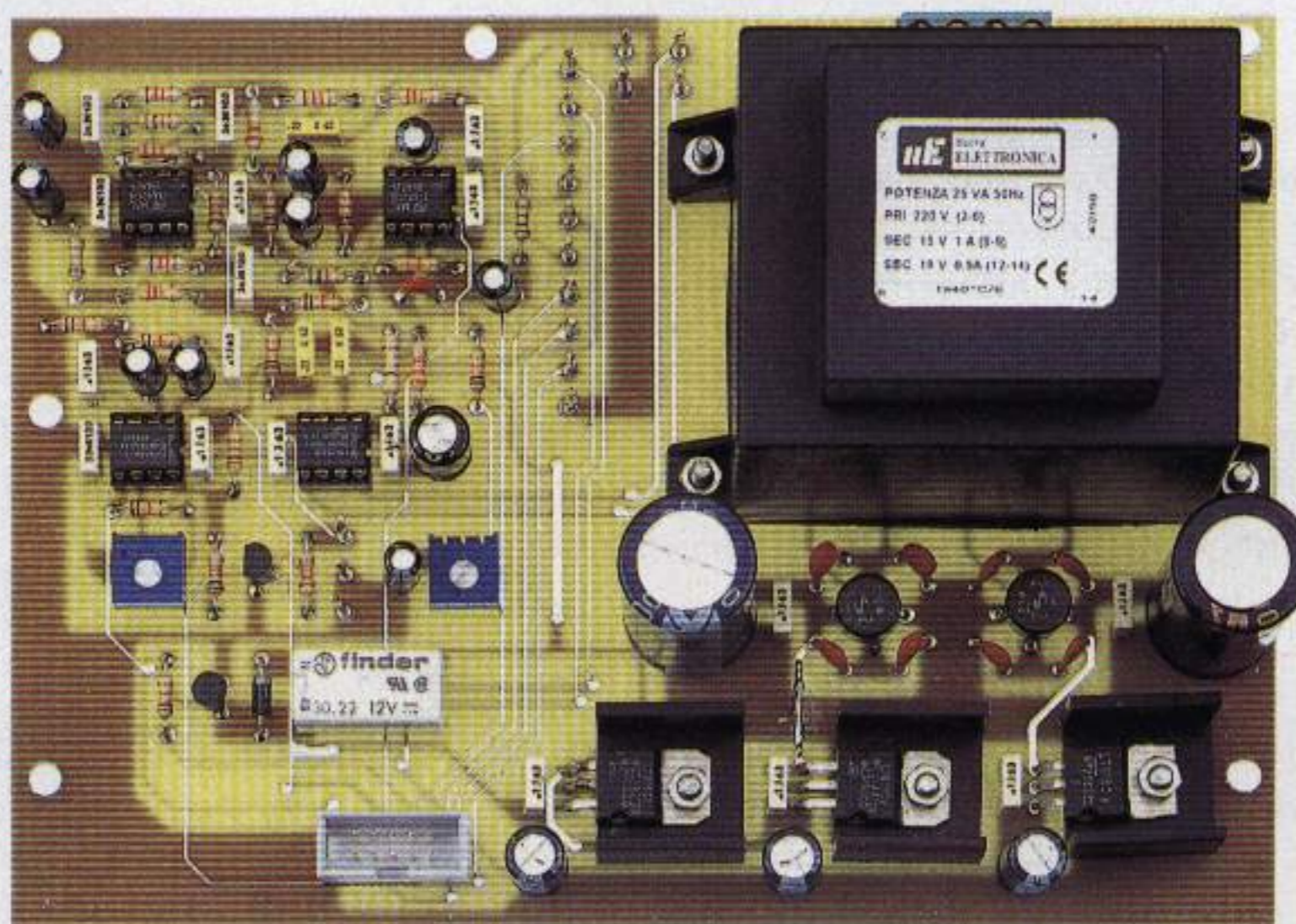
Torniamo per un attimo al tuner **TV300**, per dirvi che dal piedino d'uscita **RSSI** fuoriesce una tensione che risulta proporzionale all'ampiezza del segnale di alta frequenza captato.

Come noterete, questa tensione viene applicata sul piedino **25** del microprocessore **IC5**.

Il microprocessore converte questa tensione in un segnale ad **onda quadra** con un **duty-cycle** variabile che, prelevato dal piedino **9**, viene utilizzato per pilotare lo strumentino **VU-Meter**.

Usando quest'onda quadra con un **duty-cycle** variabile avremo una indicazione molto precisa, con il vantaggio di non dover più tarare manualmente la **sensibilità** dello strumentino.

**Fig.12** Foto, notevolmente ridotta, della scheda base siglata **LX.1375**.



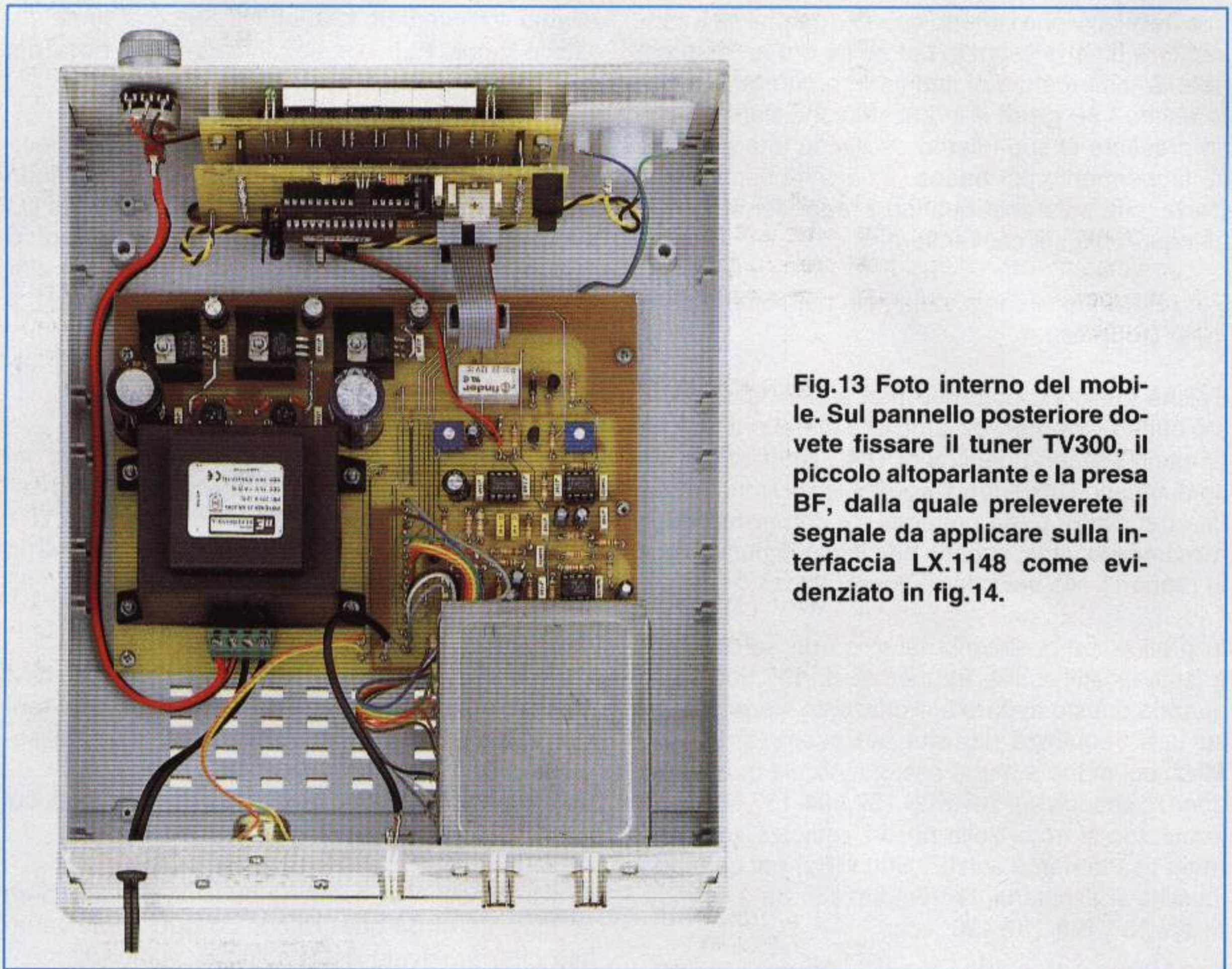


Fig.13 Foto interno del mobile. Sul pannello posteriore dovete fissare il tuner TV300, il piccolo altoparlante e la presa BF, dalla quale preleverete il segnale da applicare sulla interfaccia LX.1148 come evidenziato in fig.14.

### STADIO DISPLAY e DIODI LED

Per leggere la **frequenza** di sintonia abbiamo utilizzato **6 display** e per sapere quale **funzione** abbiamo selezionato premendo i vari **pulsanti** abbiamo utilizzato **10 diodi led** (vedi fig.11).

Nello schema elettrico riprodotto in fig.8 si può notare che per accendere i display e i diodi led utilizziamo un solo integrato driver **M.5450**, che viene gestito in modo **seriale** con due soli fili (vedi piedini **21-22**) prelevati dal microprocessore **IC5**.

Il trimmer **R37** collegato ai piedini **19-20** lo utilizziamo per variare la luminosità dei display e dei diodi led. Regolate questo trimmer per ottenere una luminosità **media** perchè se si esagera si potrebbero bruciare i loro segmenti.

### STADIO di ALIMENTAZIONE

Per alimentare questo ricevitore occorrono tre tensioni **stabilizzate** (vedi fig.9):

- una di **12 volt** per alimentare il **preamplificatore**

dei satelliti **Polari**, la lampadina del **VU-Meter**, gli integrati **IC1-IC2-IC4**, il **relè** e il tuner **TV300**;

- una di **5 volt** per alimentare tutti gli integrati del ricevitore e del tuner dove è riportato **+5V**;
- una di **18 volt** per alimentare il solo **convertitore** del satellite **Meteosat**.

L'avvolgimento secondario di **T1**, che eroga **19 volt**, viene raddrizzato dal ponte **RS1** e stabilizzato a **18 volt** dall'integrato **IC7**, un **L.7818**.

L'avvolgimento secondario di **T1** che eroga **14 volt** viene raddrizzato dal ponte **RS2** e la tensione ottenuta viene stabilizzata a **12 volt** dall'integrato **IC8**, un **L.7812**, e successivamente stabilizzata sui **5 volt** dall'integrato **IC9**, un **L.7805**.

Completata la descrizione dello schema elettrico, proseguiamo con quella della realizzazione pratica.

### REALIZZAZIONE PRATICA

Per ottenere un ricevitore sufficientemente compatto abbiamo dovuto utilizzare 3 circuiti stampati a doppia faccia.

Vi consigliamo di iniziare il montaggio dal circuito base siglato **LX.1375**, inserendo i quattro zoccoli per gli integrati **IC1-IC2-IC3-IC4** ed il **CONN.3**, rivolgendo la sua asola di riferimento verso il basso come visibile in fig.10.

Dopo averne saldato i terminali sulle piste del circuito stampato, potete inserire tutte le **resistenze**, i condensatori **ceramici**, i **poliestere** e gli **elettrolitici**, rispettando per quest'ultimi la polarità **+/-** dei due terminali.

Proseguendo nel montaggio, inserite il trimmer **R13** che potete riconoscere per la sigla **503** che appare stampigliata sul suo corpo, poi il trimmer **R21** sul cui corpo appare invece la sigla **103**.

Vicino al **RELÈ 1** inserite il diodo **DS1** rivolgendo il lato del suo corpo contornato da una fascia **bianca** verso l'alto, poi il transistor **TR1** rivolgendone il lato **piatto** verso il trimmer **R21** ed il transistor **TR2** rivolgendone il lato **piatto** verso **DS1**.

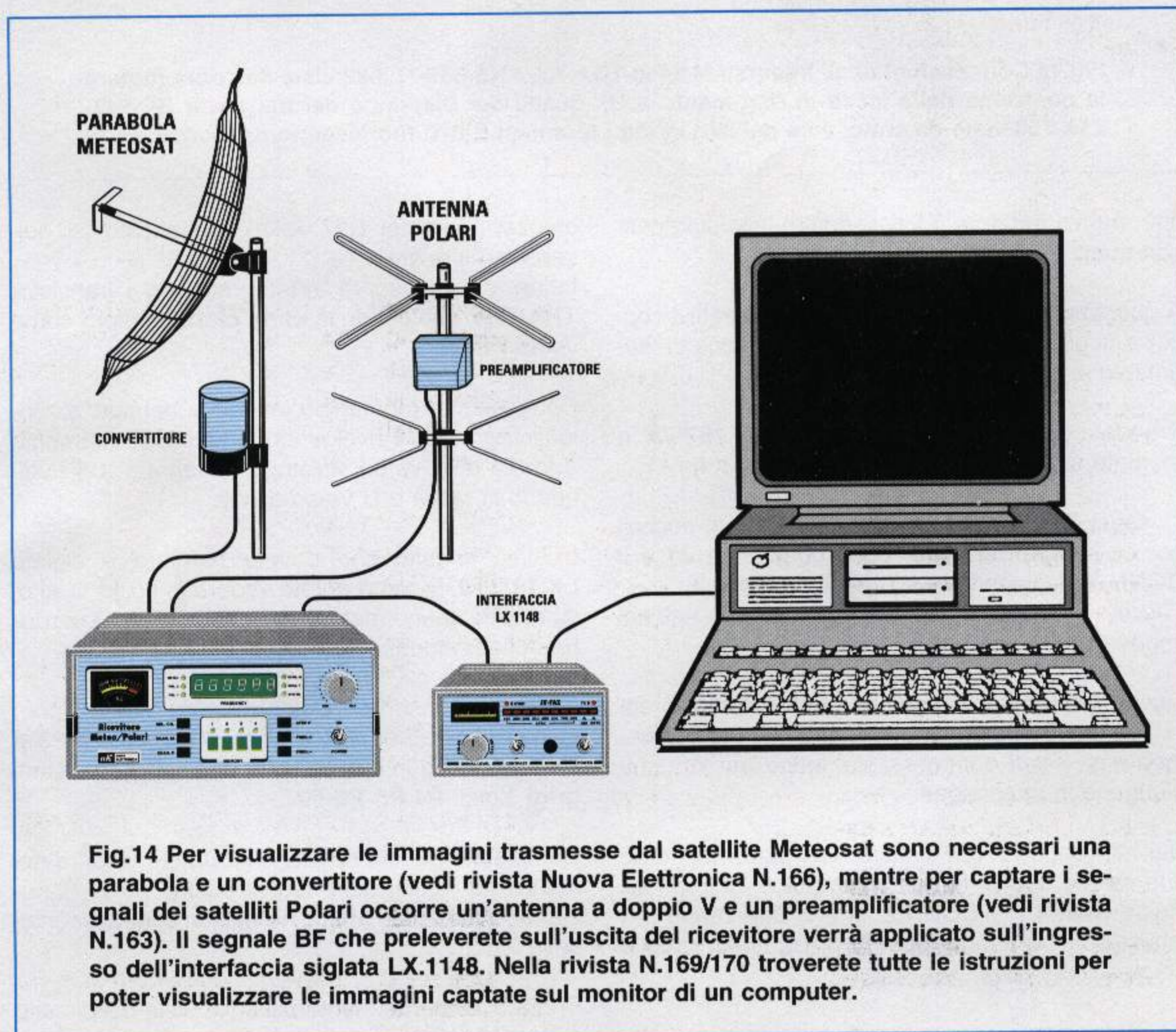
Completata questa operazione, potete inserire i due ponti raddrizzatori **RS1-RS2** in modo che i due terminali **+/-** siano disposti così come abbiamo evidenziato nello schema pratico.

In basso, nelle piccole alette di raffreddamento dovete inserire i tre integrati stabilizzatori, cercando di non confonderne le sigle.

L'integrato **IC7** è siglato **L.7818**, l'integrato **IC8** è siglato **L.7812** e l'integrato **IC9** è siglato **L.7805**. In questi integrati stabilizzatori è possibile trovare, in sostituzione della lettera **L**, le lettere **uA**.

Nei fori dello stampato in cui vanno inseriti i fili del **tuner**, quelli dell'**altoparlante** e del **potenziometro**, dovete inserire i sottili terminali capifilo che troverete inclusi nel kit.

Per completare il montaggio, inserite la morsettiere a **4 poli** necessaria per fissare i due fili dell'interruttore **S1** e del cordone di alimentazione e, in-





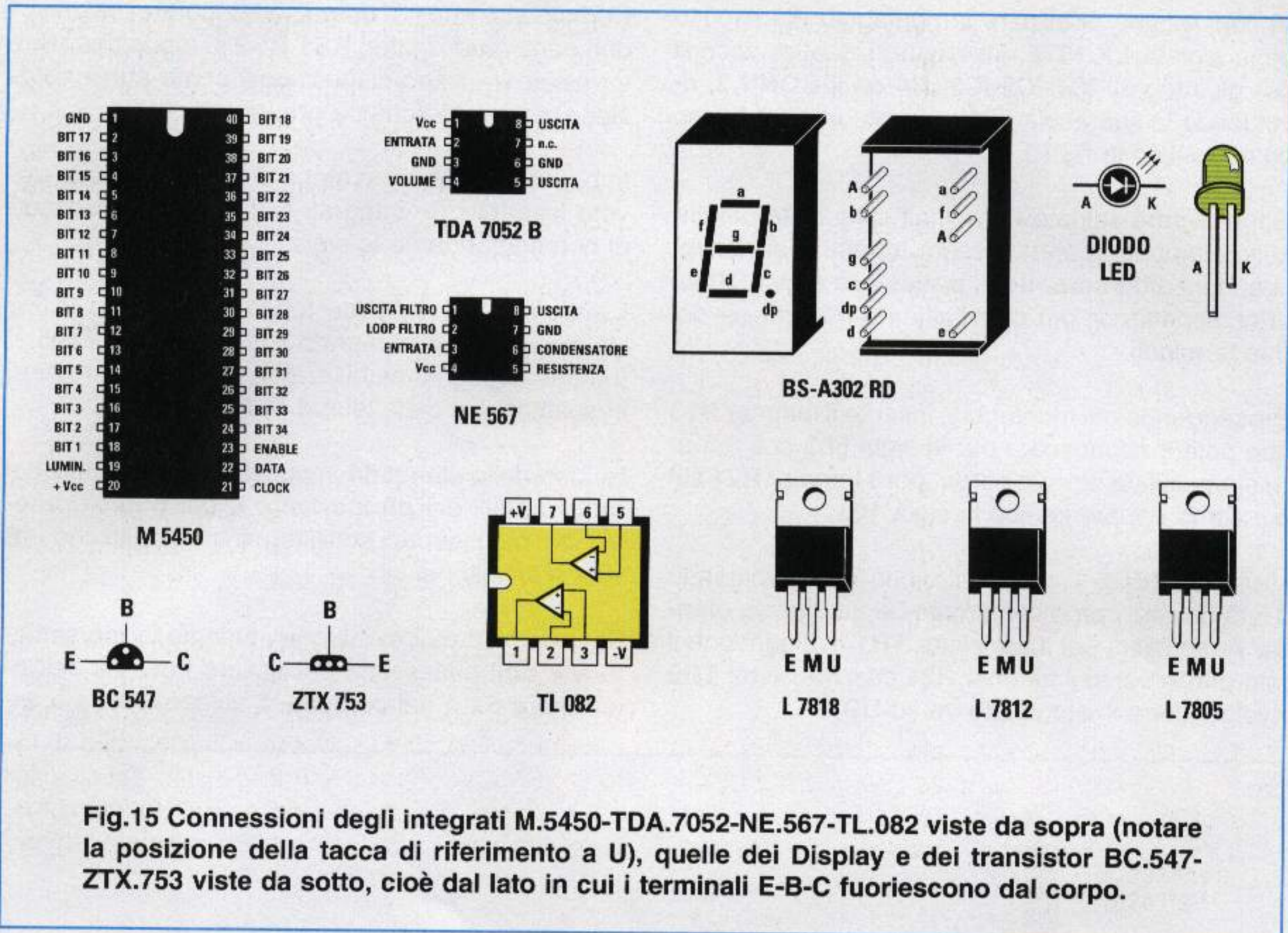


Fig.15 Connessioni degli integrati M.5450-TDA.7052-NE.567-TL.082 viste da sopra (notare la posizione della tacca di riferimento a U), quelle dei Display e dei transistor BC.547-ZTX.753 viste da sotto, cioè dal lato in cui i terminali E-B-C fuoriescono dal corpo.

fine, il trasformatore **T1** fissandolo sullo stampato con quattro viti più dado.

A questo punto, potete innestare nei rispettivi zoccoli tutti gli integrati rivolgendo la loro tacca di riferimento a forma di **U** verso destra.

Prendete quindi la scheda siglata **LX.1375/A** e montate su questa i componenti visibili in fig.11.

Vi consigliamo di inserire dapprima i due zoccoli per gli integrati **IC5-IC6**, poi il connettore **J1** e il **CONN.3**, rivolgendo la sua asola verso l'alto.

Facciamo presente che i due terminali presenti nel connettore **J1** a voi **non** servono.

Questi due terminali sono utili infatti soltanto ai tecnici del nostro laboratorio, per scoprire più velocemente gli errori commessi dai lettori nei kits che giungono in riparazione.

Dal lato opposto del circuito stampato inserite le due strisce dei connettori **femmina** a **22** terminali siglati **CONN.1** e **CONN.2**, che vi serviranno per innestare i connettori **maschi** presenti sul circuito stampato dei display.

Dopo questi componenti potete inserire le resi-

stenze, il trimmer **R37**, tutti i condensatori, il pulsante ed il quarzo.

Infine, saldate sopra all'integrato **IC6** i transistor **TR3-TR4**, rivolgendo la parte **piatta** del loro corpo verso l'alto.

Completato il montaggio innestate nel suo zoccolo l'integrato **IC6** rivolgendo la tacca di riferimento a forma di **U** verso sinistra e l'integrato **IC5** rivolgendo la tacca a **U** verso destra.

L'ultimo circuito che dovete montare è siglato **LX.1375/B** e, come potete vedere in fig.11 in alto, su questo vanno montati il display di visualizzazione della frequenza, tutti i pulsanti e i diodi led.

Per iniziare inserite i 6 zoccoli per i display, poi i pulsanti laterali di colore **nero** siglati **P1-P2-P3** e **P8-P9-P10** ed in basso, sotto ai display, i pulsanti **grigi** siglati **P4-P5-P6-P7**.

Completata questa operazione, potete inserire nei relativi fori tutti i diodi led di colore verde, innestando il terminale **più corto** nei fori contrassegnati dalla lettera **K**.

Prima di saldarne i terminali sulle piste del circuito stampato, dovete inserire negli zoccoli tutti i display

rivolgendo il **punto decimale** verso il basso, quindi dovete prendere il **pannello** frontale del ricevitore ed inserire nelle viti i quattro distanziatori metallici presenti nel kit, fissando su questi il circuito stampato **LX.1375/B**.

A questo punto dovete far fuoriuscire le teste dei diodi led dai fori presenti sul pannello e saldarne i terminali sulle piste del circuito stampato, eliminandone poi la parte in eccesso. Completata questa operazione, potete innestare nei connettori laterali quelli dello stampato **LX.1375/A**.

Sul pannello frontale applicate l'interruttore di rete **S1** e il potenziometro del volume del quale avrete già accorciato il perno in modo che la sua manopola si trovi distanziata 1 mm dal pannello e lo strumentino **S-Meter**, che potete fissare con un pò di nastro adesivo o con una goccia di collante cementatutto.

Sul pannello posteriore fissate il **tuner TV300**, la **presa** per l'uscita del segnale che dovrà raggiungere l'interfaccia **JV-Fax LX.1148** (vedi rivista N.169/170), ed il piccolo altoparlante che fisserete con tre viti.

Sul piano del mobile fissate il circuito stampato base **LX.1375**, inserendo nel connettore a vaschetta la piattina cablata che andrà ad innestarsi nel circuito **LX.1375/A** fissato sul pannello frontale; potete quindi collegare con dei corti spezzoni di filo i terminali che fuoriescono dal **tuner TV300** ai terminali a spillo presenti sul circuito stampato. Una volta collegati Vu-Meter, potenziometro, altoparlante, dovete eseguire soltanto poche e semplici tarature.

## TARATURA

Quando progettiamo un circuito il primo obiettivo che ci prefiggiamo è quello di evitare di usare per la taratura della costosa strumentazione della quale solo pochi possono disporre.

Per questo ricevitore la taratura può essere eseguita utilizzando solo un comune cacciavite.

**1° operazione** - Acceso il ricevitore, se notate che i display risultano **poco luminosi** ruotate lentamente il trimmer **R37**.

**2° operazione** - Dopo aver regolato la luminosità dei display **spegnete** il ricevitore, poi premete il pulsante **P11** presente sulla scheda **LX.1375/A** e tenendolo premuto **accendete** il ricevitore.

**3° operazione** - Lasciate il pulsante **P11** e sui display vedrete apparire un numero compreso tra **2.200-2.600**. Con un cacciavite ruotare il trimmer **R21** fino a far apparire il numero **2.400**, che corrisponde alla frequenza della sottoportante audio. Anche se in fase di taratura non otterrete esattamente **2.400**, ma una frequenza di **2.415** oppure di **2.389**, non preoccupatevi perchè il PLL inserito all'interno (vedi **IC4**) provvede ad **agganciarsi** automaticamente sui **2.400 Hz** quando capta il segnale del satellite.

**4° operazione** - Dopo aver tarato i **2.400 Hz** spegnete il ricevitore e riaccendetelo e, automaticamente, sul pannello frontale vedrete accendersi il diodo led **meteo** e apparire sui display la frequenza del canale **1** del **Meteosat**, che abbiamo convertito sulla frequenza di **134.000 KHz**.

**5° operazione** - Il trimmer **R13** inserito nella scheda base va ruotato a metà corsa e in questa posizione sulla presa **uscita BF** si ottiene un segnale più che sufficiente per pilotare qualsiasi tipo di **interfaccia**. Se, captata una immagine, sul monitor del computer appare **troppo scura**, dovete **ridurre** la sensibilità, se appare **troppo chiara** dovete **aumentare** la sensibilità.

## COSTO di REALIZZAZIONE

Tutti i componenti da montare sui tre circuiti stampati visibili nelle figg.10-11, più gli stessi circuiti stampati, un altoparlante, lo strumento S-Meter, il tuner **TV300**, un mobile MO.1375 completo di mascherina frontale e posteriore entrambe forate a serigrafate ..... L.400.000

Costo del solo stampato **LX.1375** ..... L. 28.000

Costo del solo stampato **LX.1375/A** .... L. 11.500

Costo del solo stampato **LX.1375/B** .... L. 11.500

Costo del solo tuner **TV300** ..... L. 98.000

Tutti i prezzi sono già comprensivi di **IVA**.

Coloro che richiedono il kit in **contrassegno**, con un ordine telefonico o tramite fax, dovranno aggiungere le sole spese postali richieste dalle P.T.



## software **SIMULATORE**

Dopo il successo ottenuto con la prima versione del software simulatore per micro ST6 (vedi rivista N.190), oggi vi presentiamo la nuova versione che permette di simulare anche i micro della serie ST6260-ST6265. Con questo software simulatore potrete leggere e scrivere nelle memorie EEprom e Ram aggiuntiva, verificare la trasmissione Seriale sulla porta Spi, testare il PWM e l'Auto Reload Timer.

A distanza di poco meno di un anno dalla pubblicazione del software simulatore per micro **ST6**, il nostro collaboratore, il Sig. **Ivano Cesarin** di **Porpetto (UD)**, ha realizzato una nuova versione di simulatore in grado di testare tutti i micro della serie **ST6210-15-20-25** compresi gli **ST6260-65**.

Tutti i softwaristi che per motivi di lavoro o per hobby impiegano questi micro nei loro progetti, riusciranno con questo simulatore a scoprire più facilmente eventuali errori e a correggerli.

Tanto per cominciare vi diciamo che nel **nuovo** simulatore sono state eliminate tutte quelle piccole **anomalie** presenti in fase di apertura dei files contenenti i programmi da simulare.

Rispetto alla versione precedente sono state apportate migliorie e aggiunte altre possibilità di simulazione che troverete molto interessanti, perché vi aiuteranno nei vostri test.

Ad esempio, è stato aggiunto un valido e utile **Help contestuale** con semplici spiegazioni in italiano che vi accompagnano in ogni fase della simulazione.

Come già abbiamo accennato, la novità principale della **nuova** versione riguarda la possibilità di **simulare** non solo i programmi scritti per i micro della serie **ST6210** ecc., ma anche i programmi per la serie **ST6260-65**.

Ciò significa che ora potete simulare le fasi di lettura e scrittura nelle memorie **Eeprom** e **Ram aggiuntiva** (definita dall'Autore **Extra Ram**), verificare la trasmissione seriale sulla porta **Spi**, testare il **PWM** e l'**Auto Reload Timer**.

Per le modalità di **installazione** del programma e per l'uso dei **comandi** identici alla precedente versione, rimandiamo a quanto già scritto nella rivista **N.190**. A questo proposito vi informiamo che se cambierete la **directory** di installazione del simulatore, dovrete modificarla anche nel programma di esempio **pedali.prg** utilizzando un normale editor.

Ora vi spieghiamo solo le **nuove** funzioni presenti in questo simulatore, completandole con le immagini delle **finestre** che appaiono sul monitor, perché una figura a volte chiarisce più di tante parole.

## LA VIDEATA PRINCIPALE

Dopo aver memorizzata nell'hard-disk la nuova versione del programma simulatore, quando lanciate il programma appare la finestra di fig.1.

1 – Cliccando su **SimST622** lanciate la simulazione dei programmi scritti per i soli microprocessori della serie **ST6210-15-20-25**.

2 – Cliccando su **SimST626** lanciate la simulazione dei programmi scritti per i soli microprocessori della serie **ST6260-65**.

3 – Cliccando su **Conv > CMD** potete effettuare la conversione di files **.DAT** in files **.CMD**.

4 – Cliccando su **Aiuto** visualizzate le **note** di aiuto del programma (Help contestuale).

# per micro ST6

## MODIFICA della EEPROM ed EXTRA RAM

Dopo aver lanciato la simulazione di un programma per **ST6260-65**, scegliendo dal menu **File** (vedi fig.2) il comando **Modifica EEPROM/Extra RAM** potete accedere alla finestra di dialogo visibile in fig.3, in cui è possibile modificare tutta o una parte sola della memoria **Ram aggiuntiva** (di seguito chiamata **Extra Ram**) o della memoria **EEProm**.

A questa finestra si accede anche in fase di Creazione o Modifica Progetto cliccando sul pulsante **Precarica EEPROM** (vedi fig.4).

Una volta entrati nella finestra visibile in fig.3 è possibile:

1 – Selezionare il tipo di memoria che si vuole modificare o anche solo visualizzare, cliccando nel cerchietto alla destra delle scritte **EEProm** o **Extra Ram**. La scelta di una memoria esclude l'altra.

2 – Modificare il contenuto di una **singola** cella cliccandoci sopra 2 volte. In questo caso appare la maschera di fig.5 in cui bisogna digitare il valore che si vuole inserire in quella determinata cella.

3 – Modificare tutto il contenuto della memoria selezionata cliccando sul pulsante **Riempimento**. Appare sempre la maschera di fig.5, ma in questo caso il valore che digitate viene memorizzato in **tutte** le celle della memoria.



Fig.1 La videata principale della nuova versione del software simulatore per i programmi scritti per i micro ST6.



Fig.2 Per modificare la memoria Eeprom o la Ram aggiuntiva, scegliete dal menu File il comando Modifica EEPROM/Extra RAM.

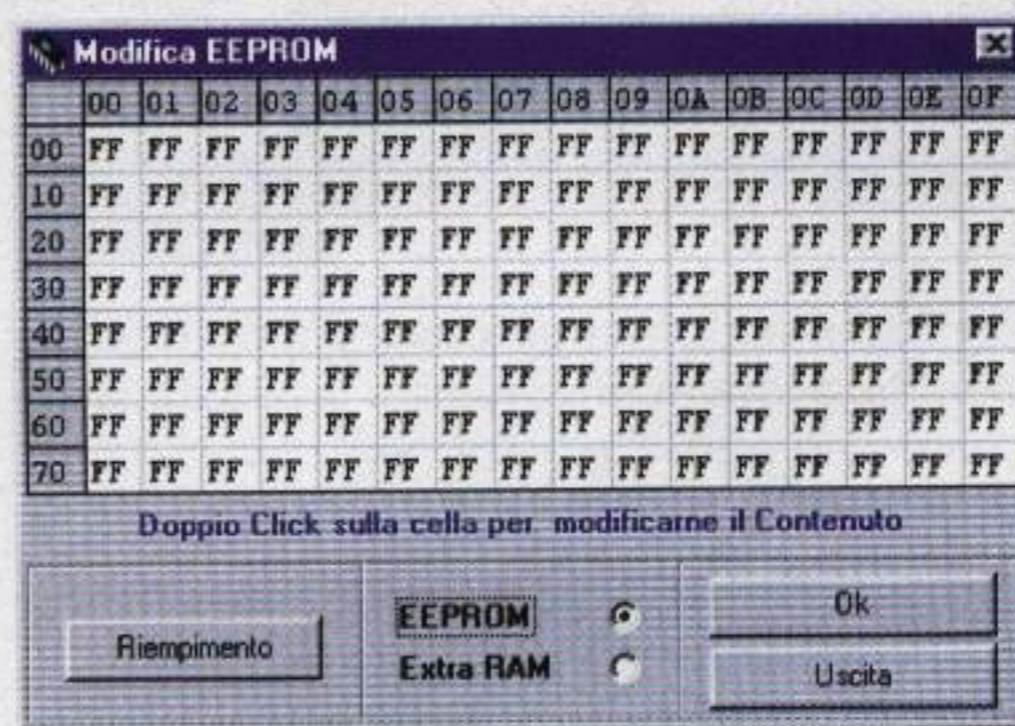


Fig.3 Dopo aver selezionato la memoria, per modificarne l'intero contenuto cliccate sul pulsante Riempimento.



Fig.4 Alla maschera di fig.3 si accede anche in fase di Creazione - Modifica Progetto, cliccando su Precarica EEPROM.

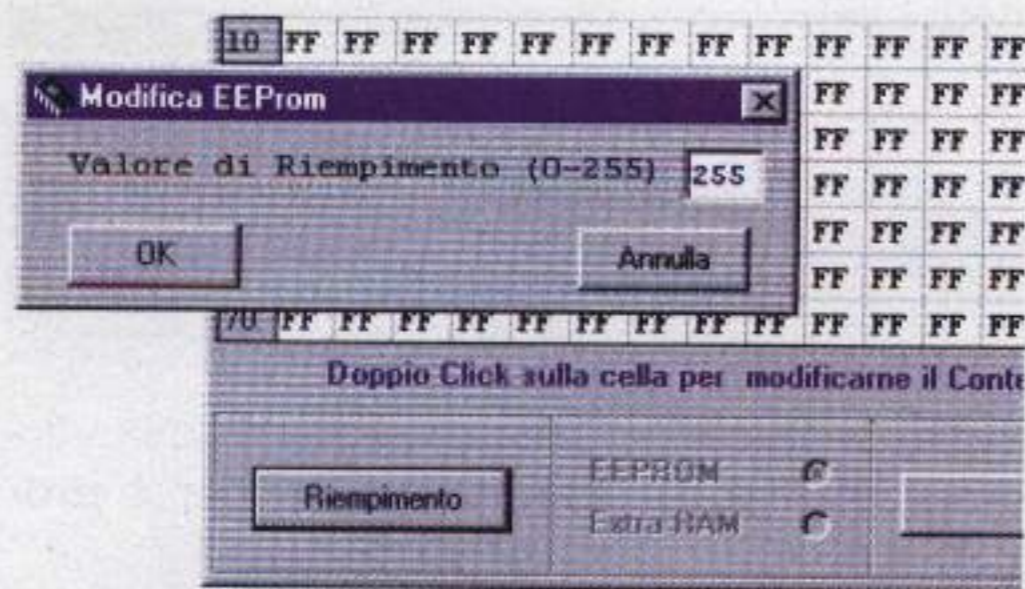


Fig.5 Se avete cliccato sul pulsante riempimento, il valore che digitate verrà memorizzato in tutte le celle.



Fig.6 Con il comando Edit Codice ASM dal menu Debug si può modificare l'istruzione senza interrompere la simulazione.

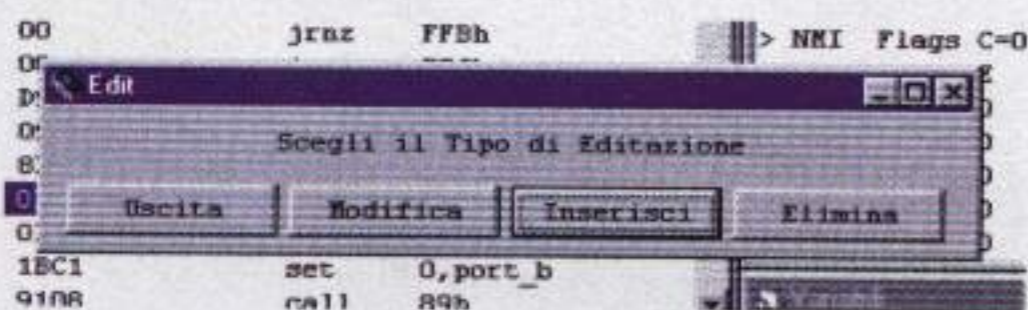


Fig.7 L'istruzione può essere modificata o eliminata totalmente, inoltre è possibile inserire una nuova istruzione.



Fig.8 Con il pulsante Modifica, l'istruzione è visualizzata suddivisa in più campi corrispondenti alle parti che la compongono.



Fig.9 Se l'istruzione modificata è più lunga o più corta di quella originale, potete rimpiazzare i bytes mancanti con dei NOP.

## MODIFICA delle ISTRUZIONI

Grazie alla nuova versione è ora possibile cambiare **in tempo reale** l'istruzione del programma che si sta simulando **senza** dover uscire dalla simulazione e senza dover ricompilare il sorgente.

In questo modo si evitano grosse perdite di tempo e non si deve più impazzire per ritornare nel punto esatto in cui si era dovuta interrompere la simulazione per uscire dal programma, apportare la modifica e ricompilare il sorgente.

Vediamo quindi quali passi bisogna compiere per correggere le istruzioni.

Dal menu Debug cliccate su **Edit Codice ASM** (vedi fig.6) per aprire la finestra di dialogo visibile in fig.7, nella quale è possibile scegliere fra **tre** diversi tipi di digitazione del programma che si testa: **Modifica**, **Inserisci** o **Elimina**.

Fate attenzione perché le variazioni che apportate al sorgente con questi comandi durante la simulazione non vengono memorizzate nel file **.ASM**, ma sono **temporanee** e verranno perse nel caso si chiuda la simulazione e se ne inizi una nuova. Potrete comunque **memorizzarle** in un file **.TXT**. In seguito vi spiegheremo come questa operazione vi fornirà un'utile traccia per poter in seguito modificare in maniera definitiva il file **.ASM** originale.

Cliccando sul pulsante **Modifica** (vedi fig.7) compare la maschera di fig.8 in cui viene mostrata l'istruzione che stava per essere eseguita suddivisa in **Etichetta - Istruz. - 1° - 2° - 3° Campo**.

Nel caso si sostituisca l'istruzione con un'istruzione più lunga o più corta, prima della conferma delle variazioni il programma vi chiede se volete inserire delle istruzioni **Nop** per "riempire" i bytes restanti.

**Nota:** ogni istruzione ha una sua precisa lunghezza in **bytes** e a questo proposito consigliamo di consultare le tabelle pubblicate sulla rivista **N.185**.

Nell'esempio visibile in fig.8 abbiamo sostituito l'istruzione **ldi orc,00h**, lunga **3 bytes**, con l'istruzione **reti** lunga **1 bytes** (vedi fig.9).

Pertanto quando diamo l'**OK**, il programma ci chiede se vogliamo che i **bytes** restanti, che, mancando l'**Opcod**, contengono dati non validi, vengano rimpiazzati con dei **Nop**.

Inserendo due **Nop** non viene falsata la numerazione del Displacement e l'istruzione seguente inizia dall'indirizzo di memoria esatto.

Se osservate infatti la fig.10 potete vedere che l'istruzione **ldi** da **3 bytes** è stata sostituita con tre istruzioni da **1 byte** ciascuna:

```
009A —      reti
009B 04      nop
009C 04      nop
```

Cliccando sul pulsante **Inserisci** di fig.7, compare la maschera di fig.11 in cui potete scrivere una **nuova** istruzione che automaticamente il programma inserirà **prima** dell'istruzione che stava per essere simulata. Naturalmente in questo caso bisogna fare molta attenzione, perché inserendo una nuova istruzione il Displacement viene variato e gli indirizzi di salto potrebbero essere tutti **falsati**.

Cliccando sul pulsante **Elimina**, sempre in fig.7, compare la maschera di fig.12, in cui si chiede conferma della cancellazione della istruzione.

Se si clicca su **Sì**, compare di seguito la maschera visibile in fig.13 che consente di rimpiazzare i bytes dell'istruzione eliminata con altrettanti **Nop** per **non perdere** il corretto Displacement.

Come abbiamo accennato all'inizio del paragrafo, apportata la modifica potete salvarla in un file **.TXT** così da avere una traccia che vi servirà per cambiare in maniera definitiva anche il file **.ASM**.

Per fare questo, scegliete il comando **Salva Codice ASM** dal menu File (vedi fig.14) e quando appare la finestra di dialogo visibile in fig.15 date un nome al vostro file, quindi cliccate su **OK**.

### INSERIRE un'ONDA QUADRA CICLICA

In questo paragrafo vi spieghiamo come procedere per **generare** una forma di **onda quadra** sui  **piedini** del microprocessore indicando solamente il **periodo** espresso in numero **cicli** e come visualizzare i **segnali** in **ingresso** e in **uscita** sui piedini del micro anche in modalità **numerica**.

Dopo aver lanciato la simulazione, cliccate sul pulsante **Cronologia Porte** per far apparire la maschera di fig.16 in cui potete scegliere tra due modalità di visualizzazione: **Grafica** e **Numerica**.

Cliccando sul pulsante **Grafica** appare la maschera visibile in fig.17.

Per il nostro esempio abbiamo selezionato la **Porta C** e le funzioni **Edit** e **Limitato** cliccando nelle apposite caselle. A sinistra sono evidenziati i piedini **PC2 - PC3** e **PC4** di **porta C**.

Dopo aver **selezionato** uno dei **piedini** con il cursore, dovete scegliere il tipo di **segnale** in ingresso (la lettera **C** sta per **ciclico**) e di seguito dovete digitare il valore del **periodo** del **ciclo**.

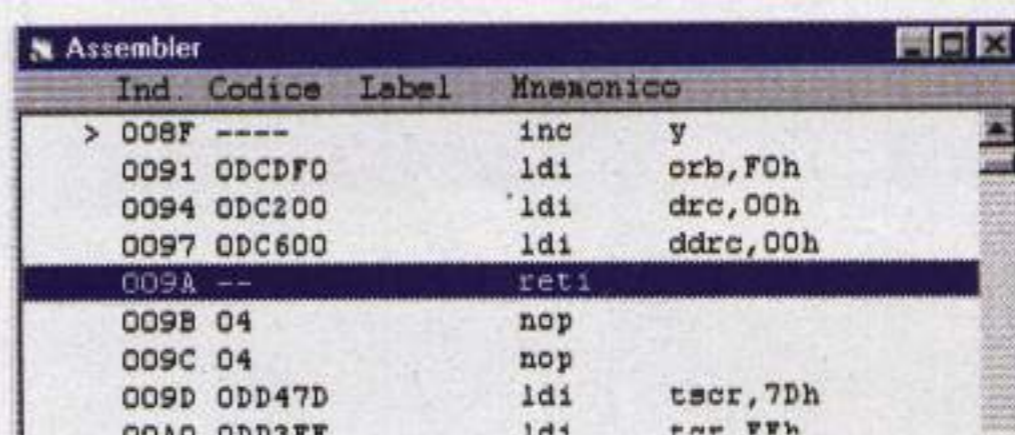


Fig.10 Nell'esempio raffigurato, l'istruzione **LDI**, lunga tre bytes, è stata sostituita con l'istruzione **RETI** più due istruzioni **NOP**.

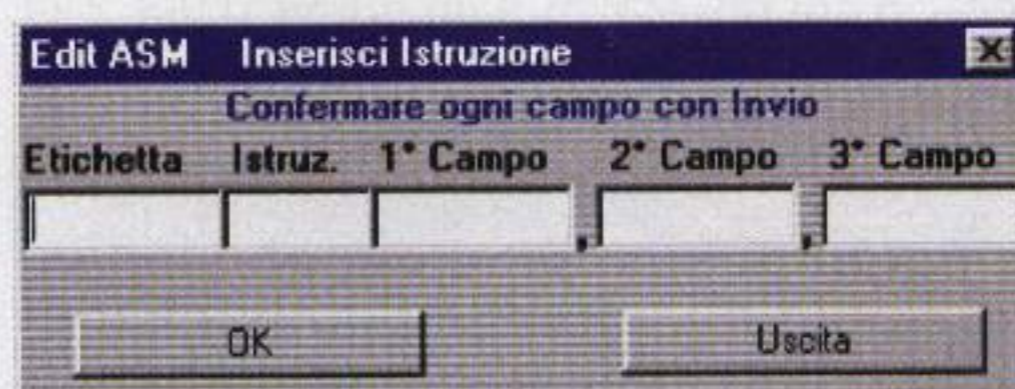


Fig.11 Inserendo un'istruzione fate attenzione, perché il Displacement viene variato e gli indirizzi di salto vengono falsati.

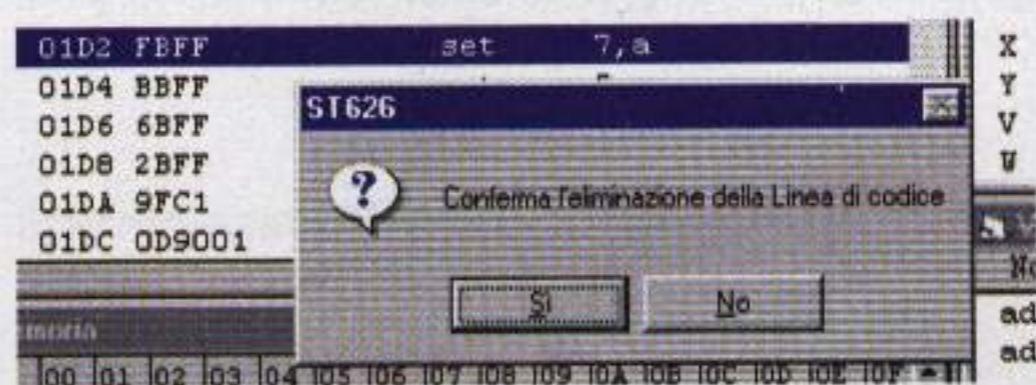


Fig.12 Il comando di eliminazione di un'istruzione dal programma in simulazione va sempre confermato.

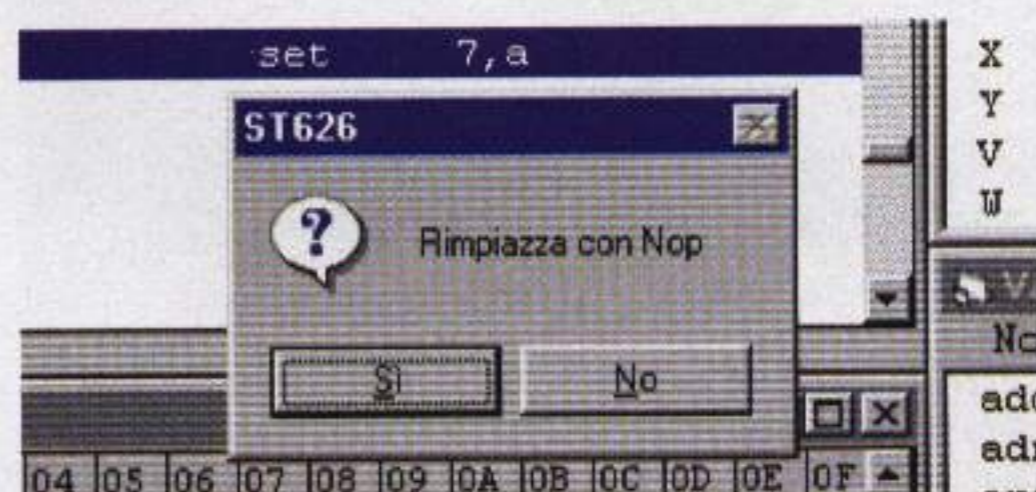


Fig.13 Per non perdere il corretto Displacement, il simulatore vi chiede se deve rimpiazzare l'istruzione con altrettanti **NOP**.

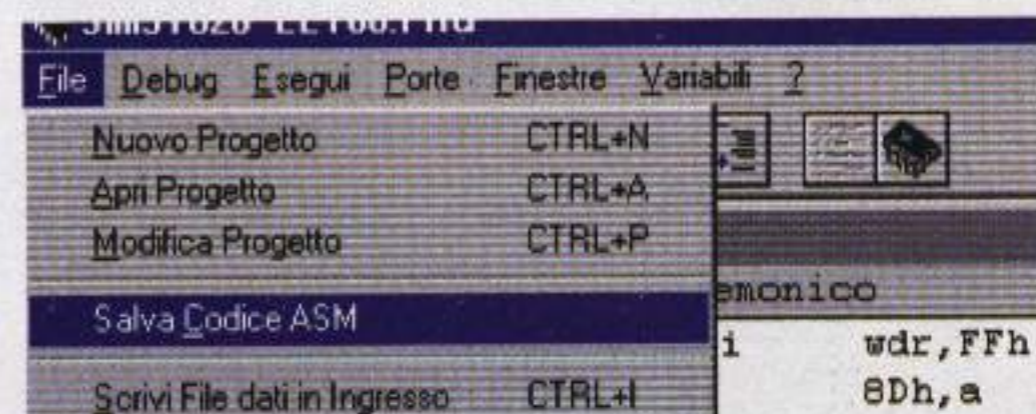


Fig.14 Le variazioni apportate al sorgente durante la simulazione sono temporanee, quindi vanno salvate in un file **.TXT**.

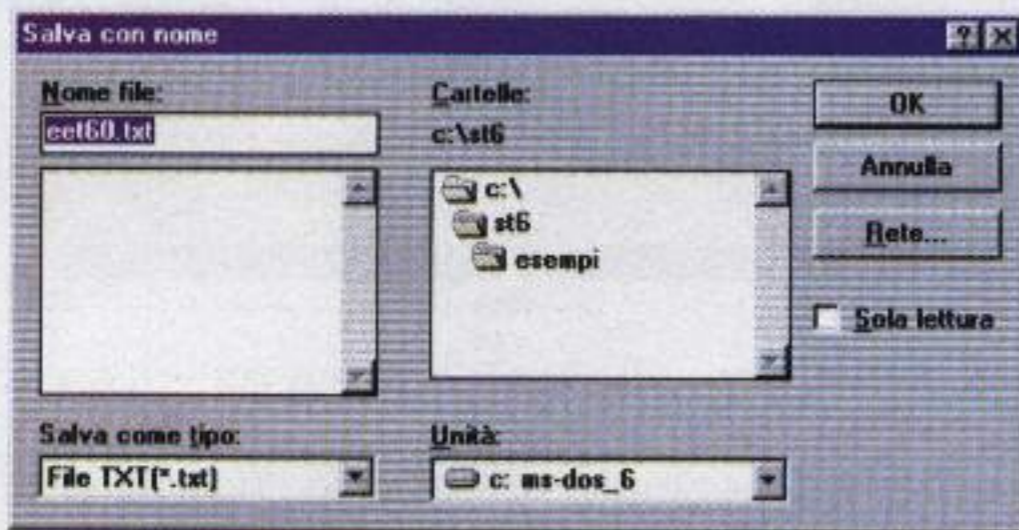


Fig.15 Con il comando Salva Codice ASM dal menu File, si apre questa finestra di dialogo in cui dovete dare un nome al file .TXT che conterrà le variazioni fatte.

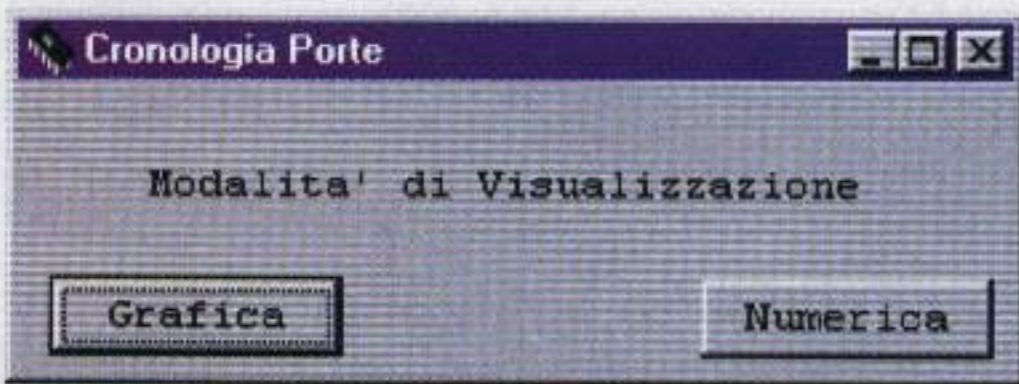


Fig.16 Con questo simulatore è possibile generare una forma d'onda quadra sui piedini del microprocessore e vederla a video in modalità grafica.

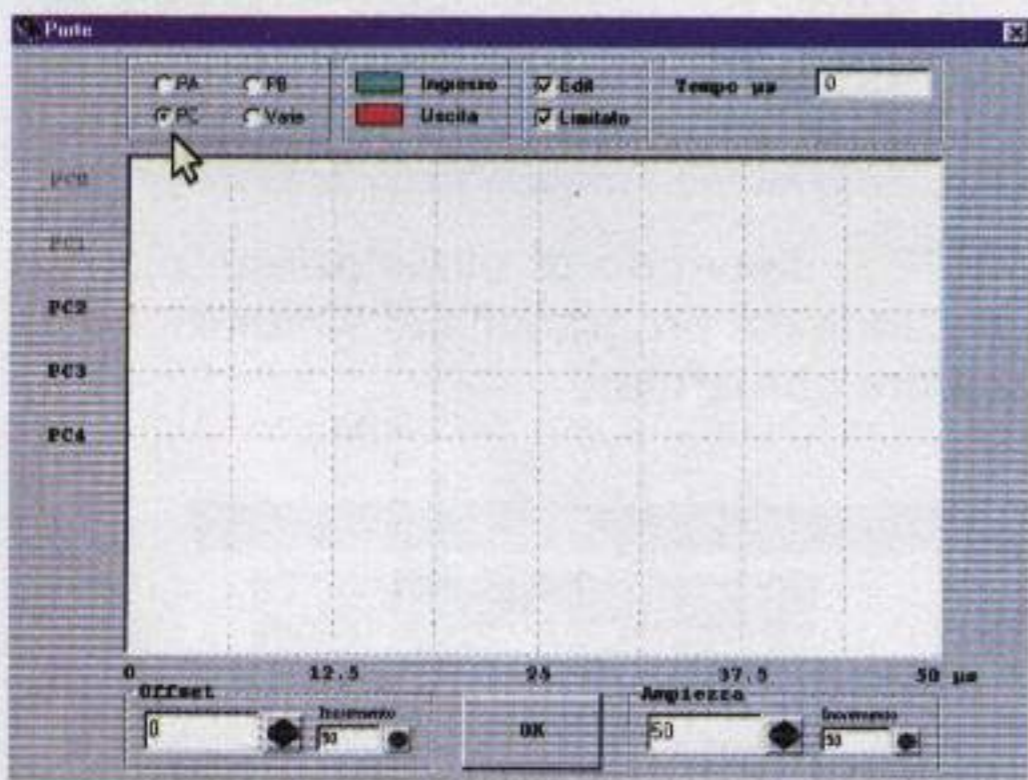


Fig.17 Nell'esempio riportato in questa figura abbiamo immaginato di generare onde quadre sui piedini di PORT C, quindi abbiamo selezionato: Edit, Limitato e PC.

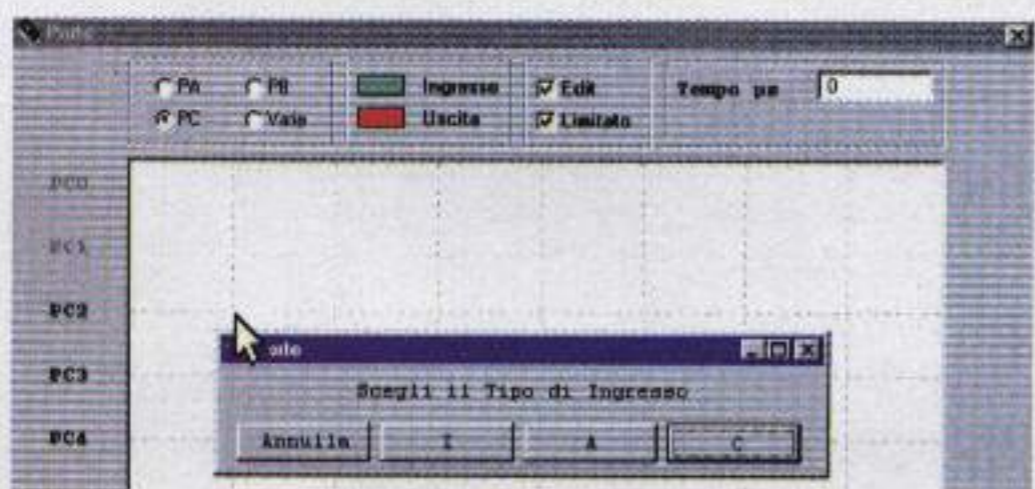


Fig.18 Cliccando su PC2 si attiva la maschera per selezionare il tipo di segnale in ingresso. Per selezionare un segnale ciclico utilizzate il pulsante con la lettera C.

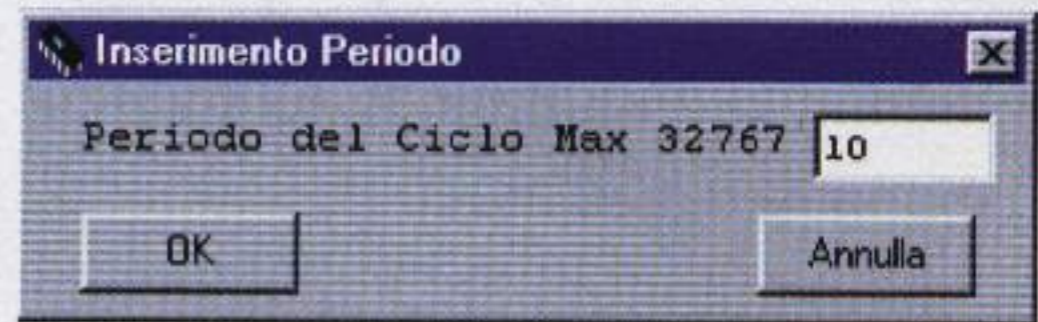


Fig.19 Per generare un'onda quadra con un periodo di 10 cicli è sufficiente digitare il valore 10 e cliccare su OK nella finestra di dialogo qui raffigurata.

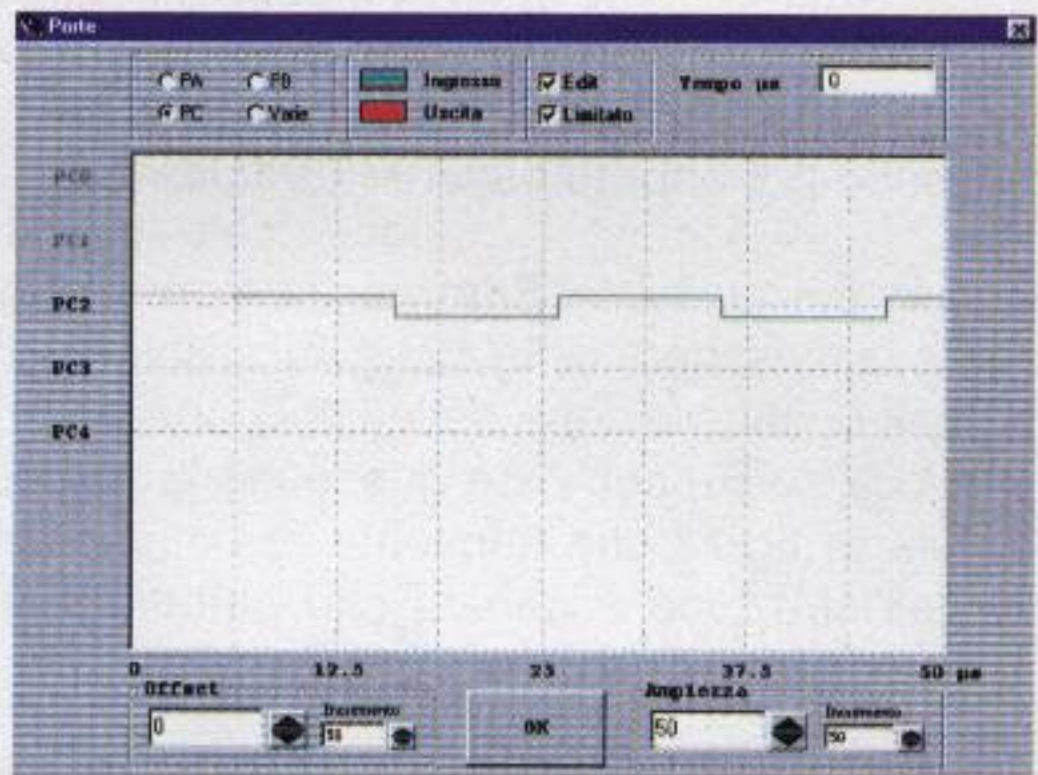


Fig.20 Dopo le operazioni visualizzate nelle due figure precedenti, sul piedino PC2 è ora presente una forma d'onda quadra con un periodo di 10 cicli.

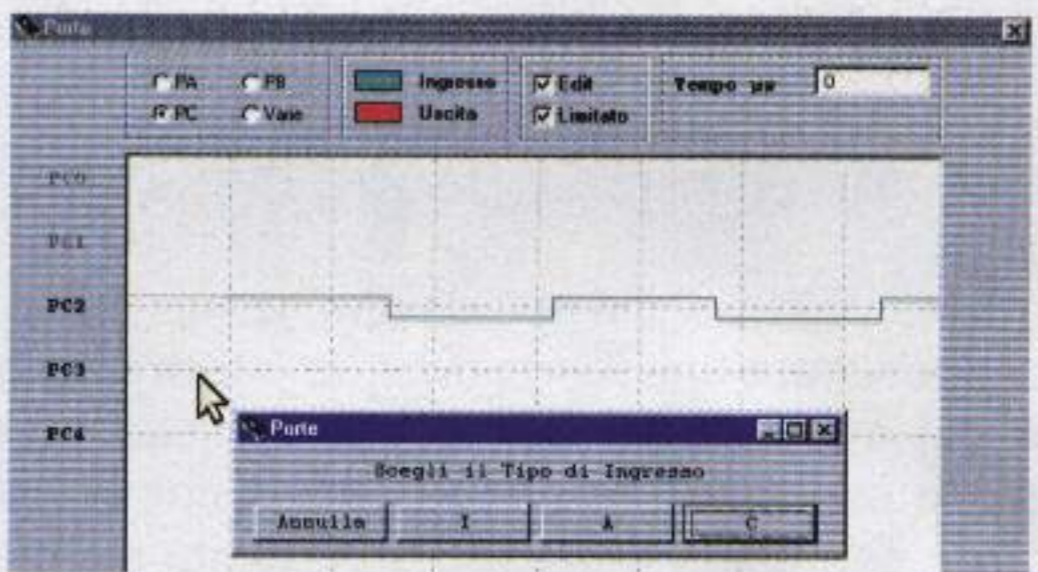


Fig.21 Per generare un altro segnale ad onda quadra clicchiamo sul piedino PC3 e per il tipo di segnale in ingresso scegliamo ancora C, cioè segnale ciclico.

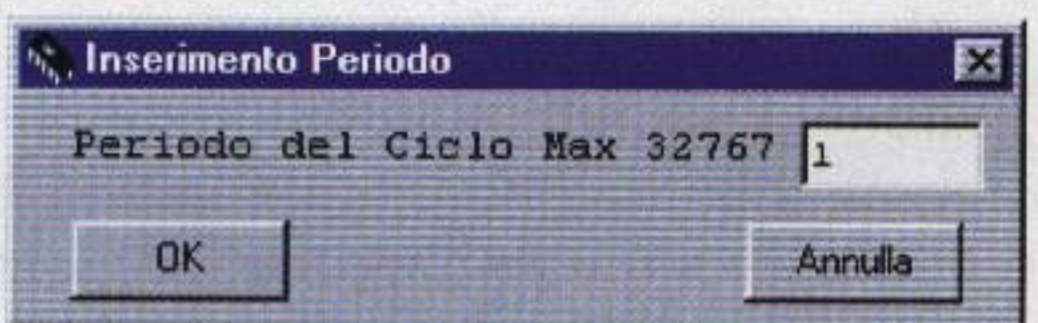


Fig.22 Per generare un'onda quadra con un periodo di 1 ciclo digitiamo 1 in questa finestra di dialogo e clicchiamo su OK. La rappresentazione grafica appare in fig.23.

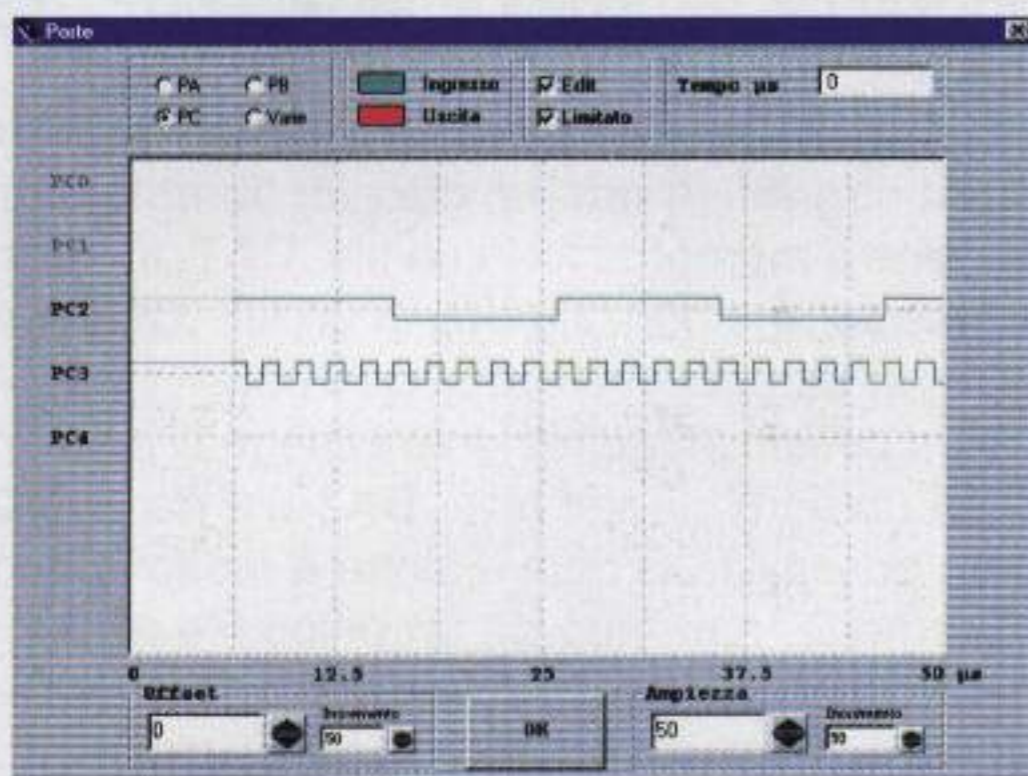


Fig.23 In questa figura potete vedere la rappresentazione grafica dei segnali ad onda quadra con differenti periodi generati sui piedini PC2 e PC3 di port C.

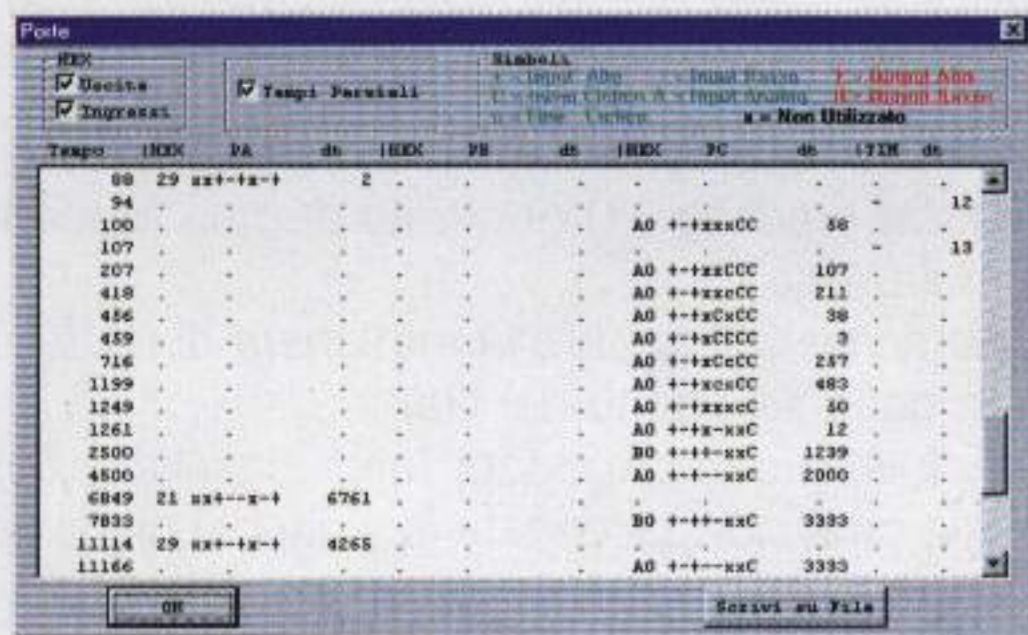


Fig.24 In questa figura potete vedere un esempio di visualizzazione numerica dei segnali immessi o rilevati sui piedini del micro durante la simulazione.

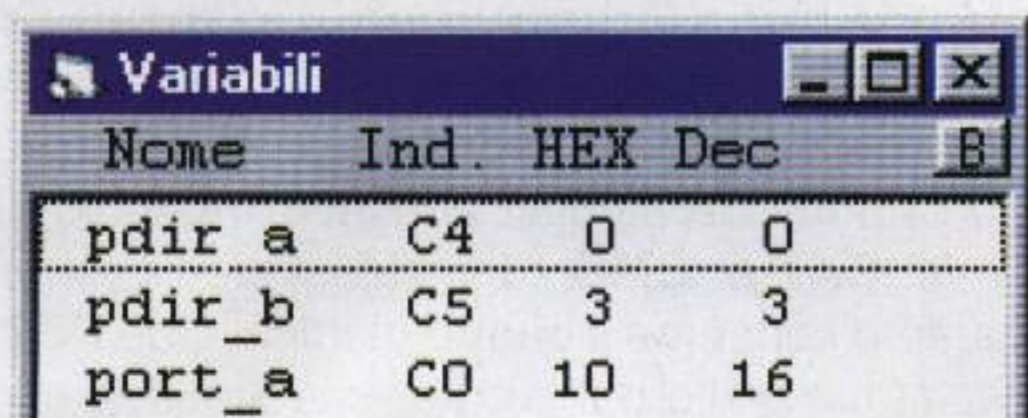


Fig.25 Cliccando sul menu Variabili potete visualizzare il contenuto delle variabili utilizzate dal programma che si sta simulando in codifica esadecimale o binaria.

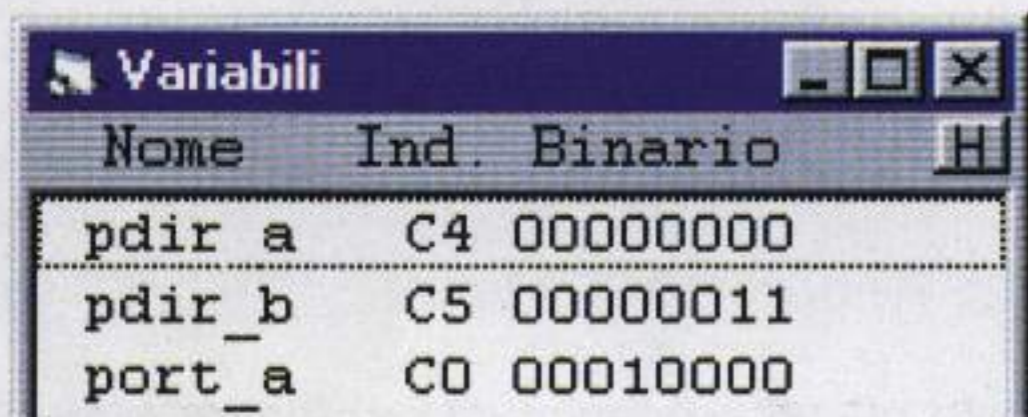


Fig.26 Per passare dalla codifica esadecimale a quella binaria cliccate sulla lettera visibile in alto a destra: H per esadecimale e B per binario (vedi fig.25).

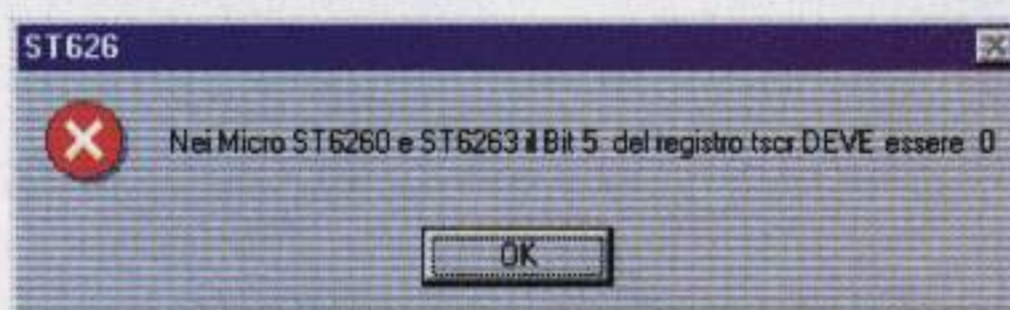


Fig.27 Esempio di uno dei numerosi controlli inseriti dall'Autore per annotare gli errori. In questo caso il registro TSCR è stato caricato con un dato non valido.

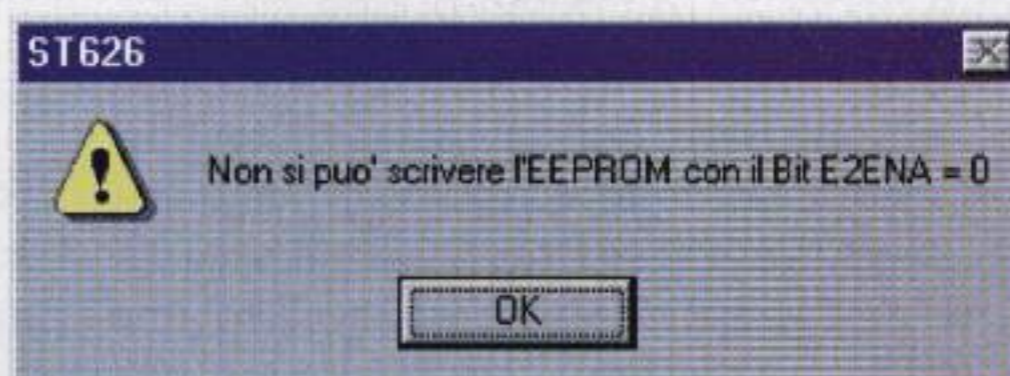


Fig.28 Il simulatore ha rilevato un'altra istruzione formalmente corretta, ma logicamente errata: non è possibile scrivere nella EEPROM se il bit 2 è uguale a zero.

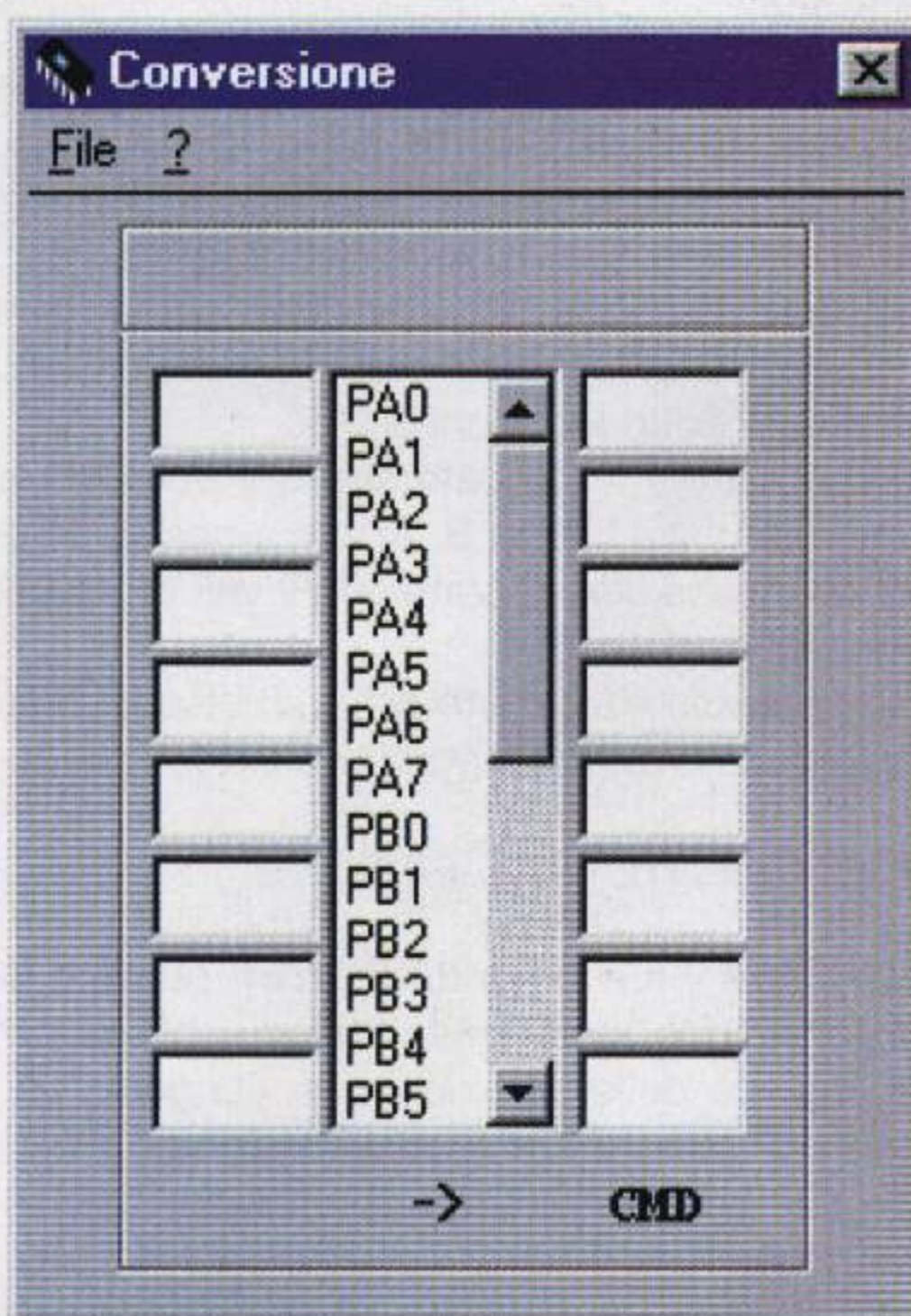


Fig.29 Cliccando sul pulsante Conv>CMD nella videata principale si attiva la Conversione dei segnali in uscita, memorizzati in un file .DAT, in segnali in ingresso, da memorizzare in un file .CMD. In questo modo, partendo da un solo file, si possono generare numerosi files di segnali in ingresso per le successive simulazioni.



Le operazioni per generare una forma d'onda quadra con un periodo di **10 cicli** sul piedino **PC2** sono visibili in sequenza nelle figg.18-20.

Le figg.21-22 illustrano invece le operazioni eseguite per generare una forma d'onda quadra con un periodo di **1 ciclo** sul piedino **PC3**.

Infine in fig.23 potete vedere il risultato delle due operazioni in forma grafica.

Per visualizzare i segnali in modalità **Numerica** cliccate sull'apposito pulsante visibile nella maschera di fig.16. Si apre così la maschera di fig.24, in cui è riportato l'esempio di una serie di segnali, rappresentati per l'appunto in forma numerica, rilevati dopo la simulazione di un programma.

Per la spiegazione dei singoli simboli e numeri che appaiono in questa figura, rimandiamo alla consultazione dell'**Help contestuale** fornito con questo software simulatore.

### VISUALIZZARE le VARIABILI

Il contenuto delle **variabili** utilizzate nel programma che si sta simulando può essere visualizzato sia in codifica **esadecimale** sia in codifica **binaria**.

Cliccando sul menu **Variabili** si apre una finestra di dialogo che mostra, come nell'esempio di fig.25, l'elenco di variabili inserite nella lista di visualizzazione durante la simulazione del programma.

Come noterete subito il valore che contengono è espresso in Esadecimale sotto la colonna **HEX** e in Decimale sotto la colonna **Dec**.

Se a questo punto cliccate sopra il pulsante contrassegnato dalla lettera **B**, in alto a destra, lo stesso elenco viene visualizzato con il valore espresso in **Binario** (vedi fig.26).

Per tornare alla situazione di fig.25 bisogna cliccare sul pulsante contrassegnato dalla lettera **H**.

### RILEVAMENTO degli ERRORI

Per facilitare il rilevamento di **errori** durante la simulazione sono stati aggiunti **numerosi controlli** sulla **validità** delle istruzioni che vengono via via eseguite e sono state previste **segnalazioni** apposite che informano il programmatore delle **anomalie** riscontrate.

A titolo di esempio, nelle figg.27-28 abbiamo riportato solo due delle molteplici indicazioni di anomalie previste dal simulatore, che, nel caso specifico, il **Compilatore Assembler** non avrebbe potuto segnalare dal momento che, pur errate logicamente, le istruzioni sono **formalmente corrette**.

Cliccando su **OK** è possibile continuare nella simulazione e verificare così fino in fondo l'esattezza del programma.

### SEGNALI in USCITA e in INGRESSO

Da ultimo, è stata aggiunta la possibilità di **convertire** i **segnali in uscita**, ottenuti durante una simulazione e memorizzati in un file **.DAT**, in **segnali in ingresso**, memorizzandoli in un file **.CMD** da utilizzare in una successiva simulazione.

E' inoltre possibile redirezionare i segnali da un piedino ad un altro sia nei files **.DAT** sia nei **.CMD**. Questa possibilità di conversione è molto utile perché permette, partendo da un unico file contenente dei segnali, di generare **numerosi files** di segnali in ingresso che potranno così essere utilizzati in numerose simulazioni.

Cliccando su **Conv > CMD** nella videata principale (vedi fig.1) si attiva la funzione di Conversione ed appare la maschera visibile in fig.29.

Per selezionare il file da "convertire", cliccate su **Apri File** dal menu **File** di fig.30.

Nel nostro esempio abbiamo selezionato il file **eet60.dat** (vedi fig.31) generato da una precedente simulazione.

Cliccando su **OK** appare la maschera di fig.32, generata dalla selezione del file.

Sulla sinistra sono riportate tante caselle all'interno delle quali sono elencate le sigle dei piedini che contengono i segnali da convertire.

Al centro è visibile una barra di scorrimento con l'elenco completo di tutti i piedini del micro, mentre sulla destra vedete tante caselle vuote.

Cliccando rispettivamente nella casella di sinistra per selezionare il piedino e poi nella barra di centro per indicare su quale piedino devono essere "trasferiti" i segnali, si effettua la conversione.

Se osservate la fig.33 vedrete che, per quanto riguarda i primi tre piedini, abbiamo trasferito i segnali da **.DAT** a **.CMD** sugli stessi piedini, mentre per quanto concerne il quarto piedino, cioè **PB7** (evidenziato in giallo dal programma stesso), abbiamo trasferito i suoi segnali sul piedino **PC0**.

Completato il trasferimento dei segnali, è sufficiente scegliere il comando **Salva File CMD** dal menu **File** (vedi fig.34) per memorizzare la conversione in un file che, sempre nel nostro esempio, abbiamo chiamato **eet60.cmd** (vedi fig.35).

### COSTO del PROGRAMMA

Questo nuovo ed aggiornato **software simulatore**, che sostituisce la precedente versione pubblicata sulla rivista N.190, è inserito nei **2 dischetti floppy** siglati **ST626/1 - ST626/2**.

Costo dei due dischetti con IVA inclusa .. L.20.000

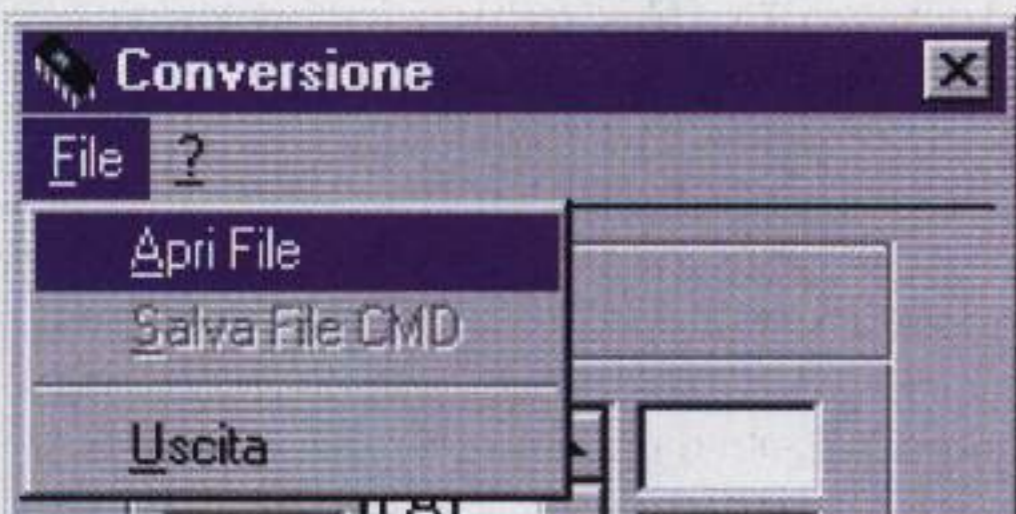


Fig.30 Per aprire un file .DAT, che contiene i segnali in uscita ottenuti durante una simulazione, cliccate sul menu File e scegliete Apri File.

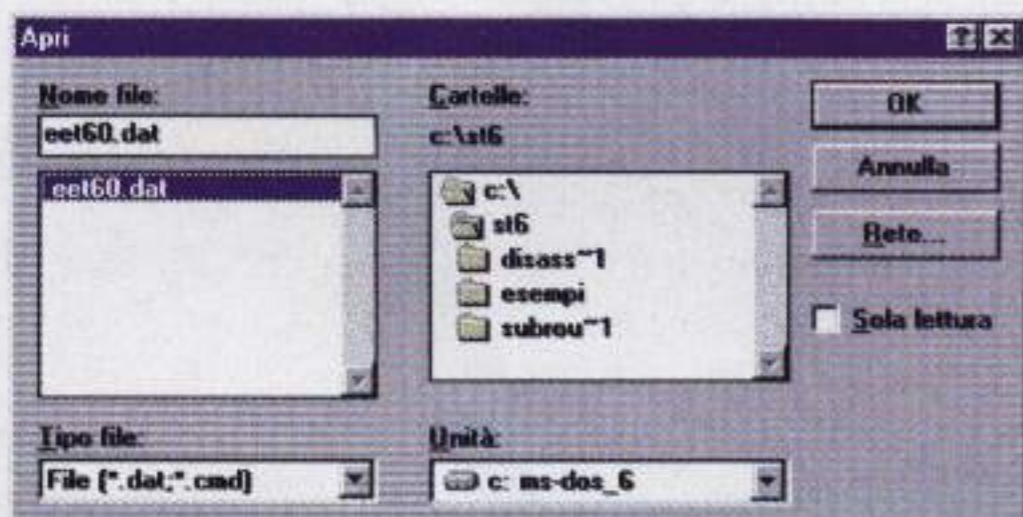


Fig.31 Nella finestra di dialogo visibile in questa figura è necessario selezionare il nome del file di cui vogliamo convertire i segnali. Nel nostro caso è il file eet60.dat.

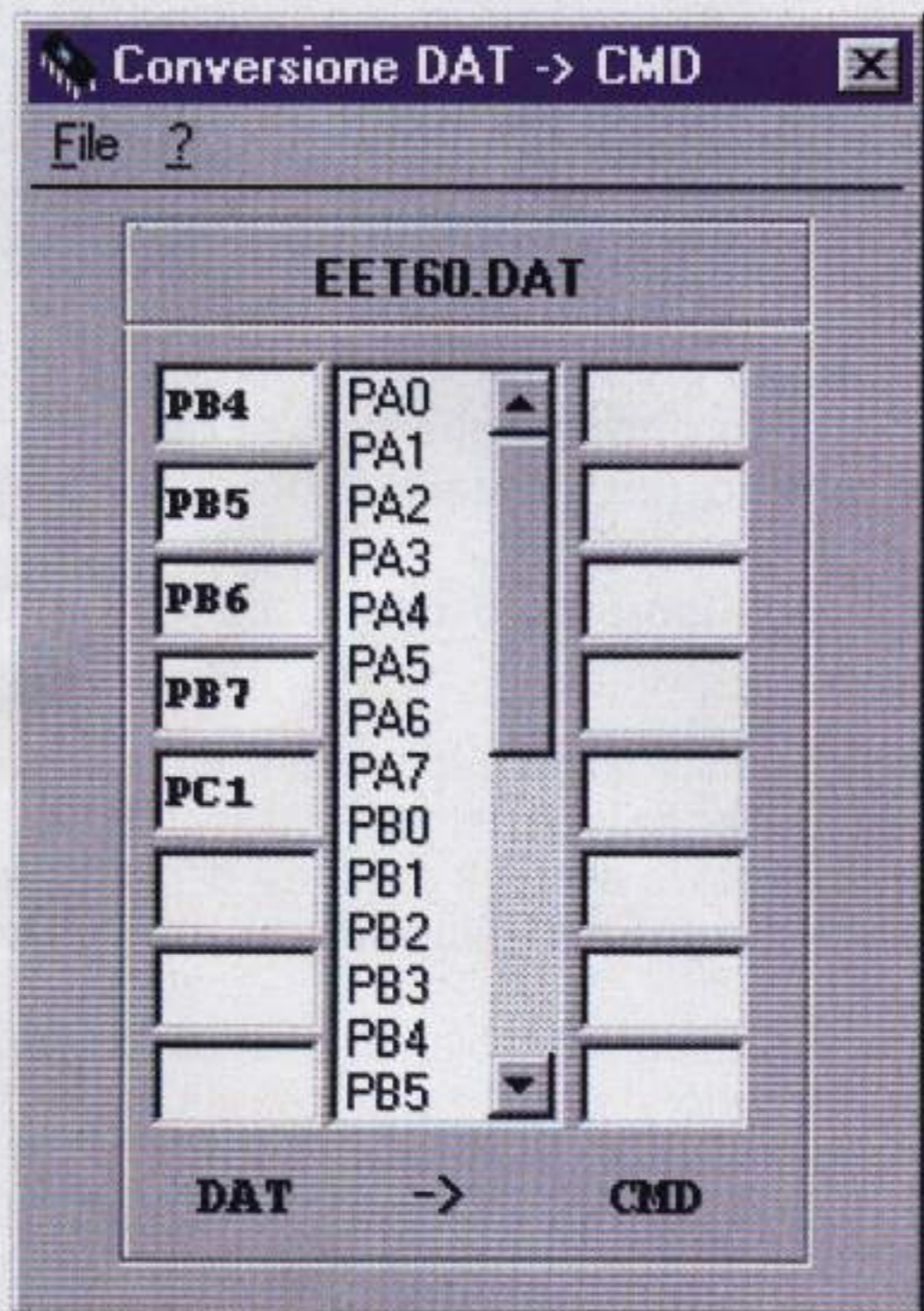


Fig.32 Viene così generata questa maschera in cui a sinistra ci sono i piedini con i segnali da convertire e al centro l'elenco completo dei piedini del micro.

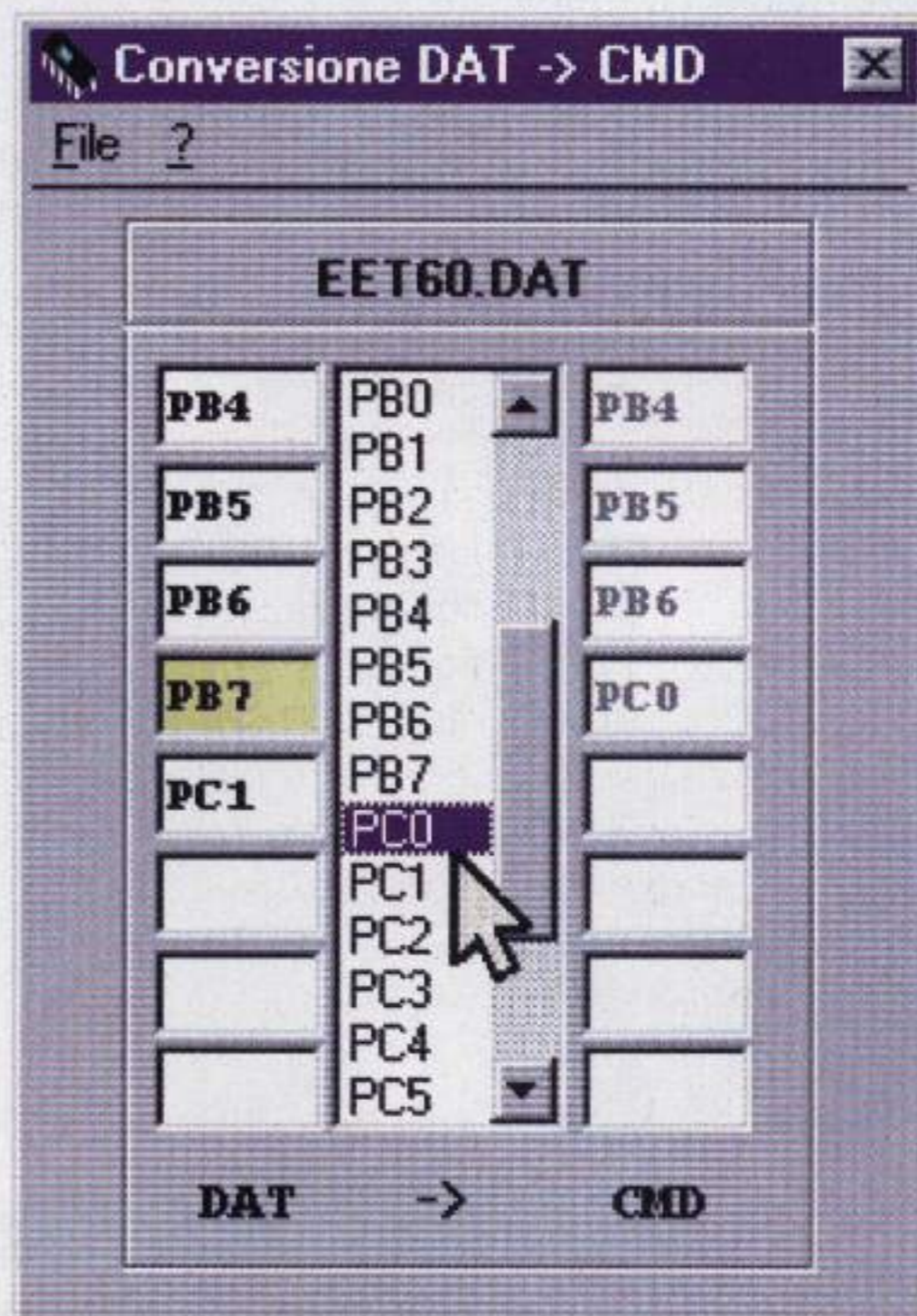


Fig.33 Per effettuare la conversione cliccate prima a sinistra e poi indicate nella colonna centrale su quale piedino deve essere trasferito il segnale.

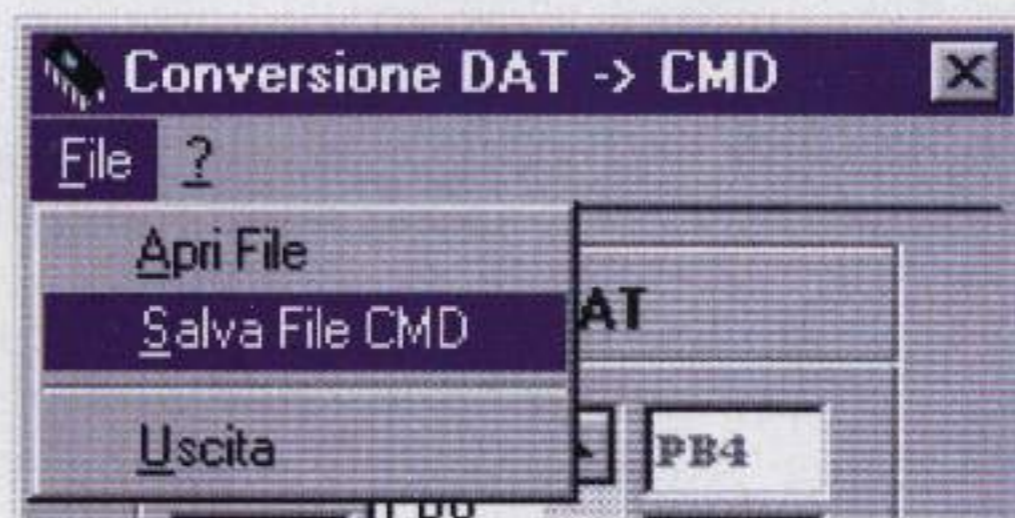


Fig.34 Completato il trasferimento dei segnali in uscita in segnali in ingresso, scegliete Salva File CMD dal menu File per memorizzare la conversione.

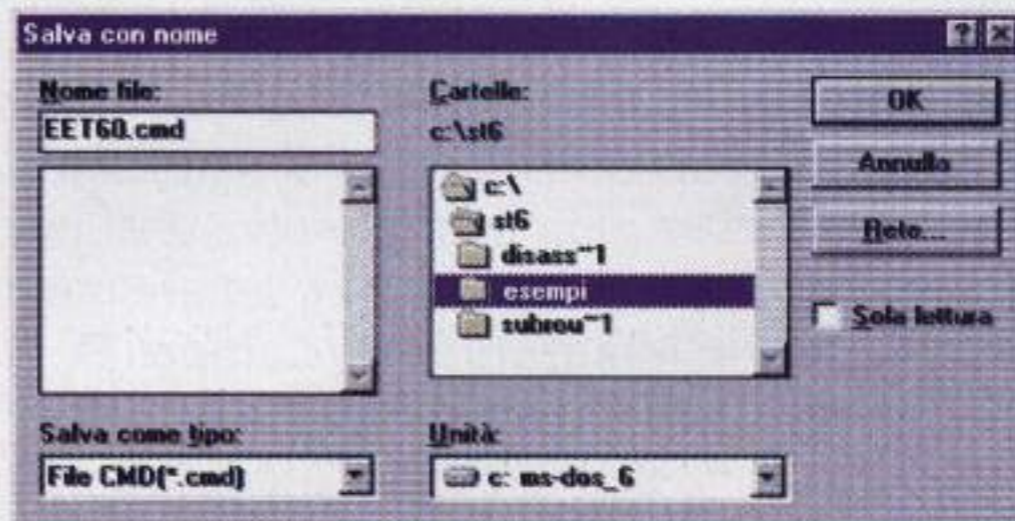


Fig.35 Nella finestra di dialogo visibile in questa figura è necessario scrivere il nome del file che contiene la conversione. Nel nostro caso è il file eet60.cmd.



## UNA MODIFICA sul kit LX.1290

Il successo ottenuto con il Misuratore di Campo presentato sulla rivista N.188 ha superato ogni nostra previsione, tanto che in Italia non si riesce più a reperire l'integrato M.8438, impiegato per pilotare il display LCD. In sua sostituzione si può usare l'integrato MM.5452 montandolo ovviamente sul nuovo circuito stampato appositamente preparato.

Si sa come vanno certe cose: basta che un tecnico monti un circuito che lo soddisfa pienamente, perché subito ci sia un passa parola tra gli amici. E così aumentano le richieste, che noi, nel limite del possibile, cerchiamo sempre di soddisfare.

Uno dei progetti che ha riportato consensi positivi tra i nostri lettori, tanto da andare letteralmente a "ruba", è stato il **Misuratore di Campo TV**, presentato sulla rivista N.188 del gennaio 1977.

Per oltre un anno siamo riusciti a consegnare regolarmente il kit a quanto ne facevano richiesta, poi, improvvisamente, è sparito dal mercato l'integrato **M.8438**, impiegato per pilotare il display LCD. A causa di un solo integrato non potevamo però deludere tutti gli antennisti che insistevano per avere il nostro **Misuratore di Campo**.

Ci siamo quindi rimboccati le maniche e abbiamo pensato che se non si trovava più l'integrato **M.8438**, bastava avere la pazienza di cercarne un altro che lo potesse sostituire e così abbiamo fatto.

Cambiando integrato abbiamo dovuto disegnare un nuovo **circuito stampato** che tenesse conto delle connessioni dei piedini del nuovo integrato.

Infatti, se confrontate lo schema elettrico di fig.1, in cui viene utilizzato l'integrato M.8438, con quello riportato in fig.2, dove è stato utilizzato l'integrato **MM.5452**, potrete vedere da voi che non c'è neanche un piedino che collimi.

Per fare un solo esempio, i terminali **1-40** del display **LCD**, che sono collegati al piedino **30** dell'in-

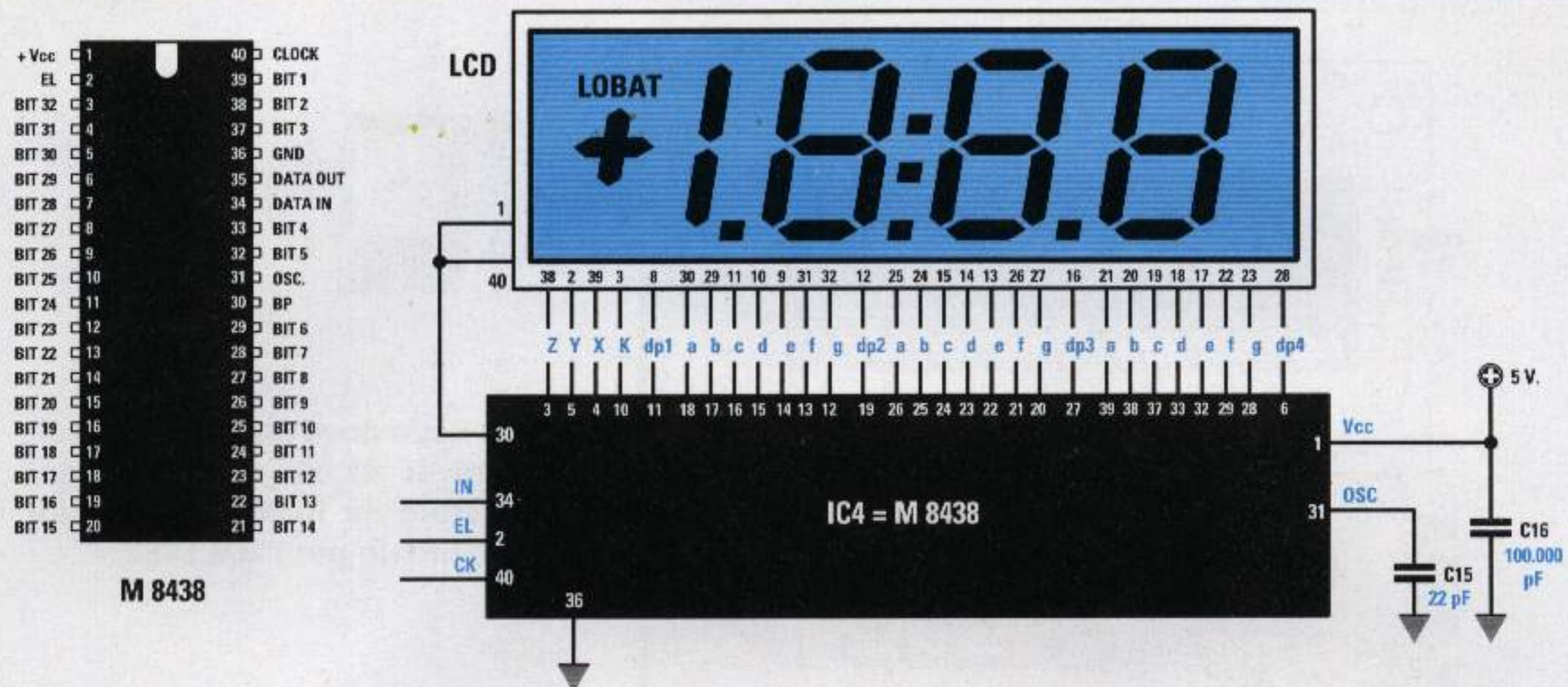


Fig.1 In questo schema sono riportate le connessioni tra l'integrato M.8438 e il display LCD che avevamo utilizzato nel Misuratore di Campo TV siglato LX.1290 visibile nella foto riprodotta a sinistra. Poichè l'integrato M.8438 non è più reperibile e questo progetto è molto richiesto, l'abbiamo sostituito con l'integrato MM.5452 (vedi fig.2).

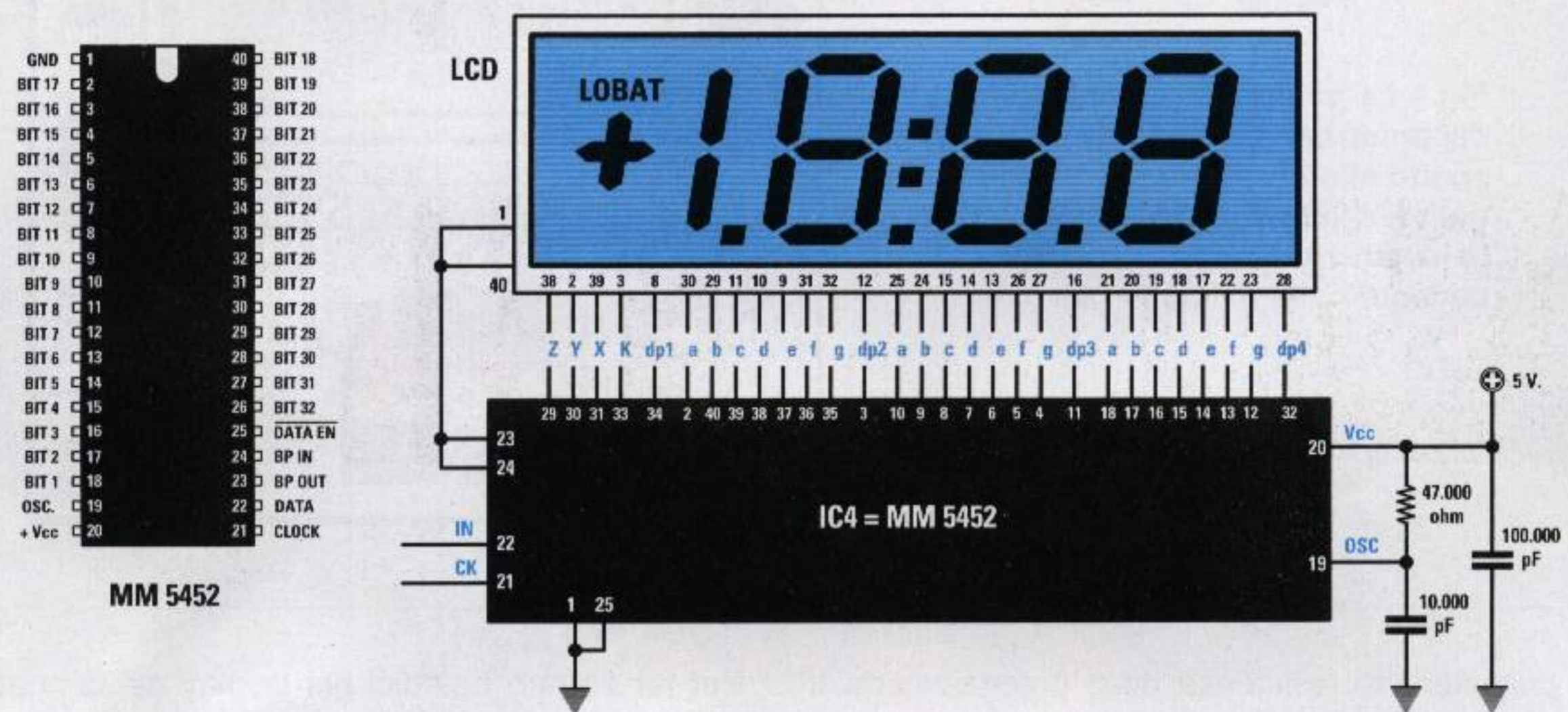


Fig.2 Poichè i piedini dell'integrato MM.5452 sono disposti in modo completamente diverso rispetto all'integrato M.8438, abbiamo dovuto disegnare un nuovo circuito stampato nel quale si potesse inserire una resistenza da 47.000 ohm tra i piedini 20-19 e un condensatore poliestere da 10.000 pF tra il piedino 19 e la massa.

integrato M.8438, con l'integrato MM.5452 vanno collegati ai piedini 23-24.

Nell'integrato M.8438 il piedino **positivo** di alimentazione ha il numero 1 e quello di **massa** il 36. Nell'integrato MM.5452 il piedino **positivo** di alimentazione è il numero 20 e quelli da collegare a **massa** sono i piedini numero 1 e 25.

Per questo motivo abbiamo dovuto ridisegnare un circuito stampato, che abbiamo siglato LX.1290/N per distinguerlo da quello precedente.

Relativamente al montaggio di questa nuova scheda non ci sono differenze di rilievo, tranne che è necessario aggiungere una resistenza da 47.000 ohm ed in prossimità di questa un condensatore da 10.000 pF, come potete vedere in fig.3.

Per una corretta realizzazione della scheda vi consigliamo di inserire come primo componente lo zoccolo per l'integrato IC4 e dopo aver stagnato tutti i suoi piedini potrete inserire anche lo zoccolo siglato CONN.1 per il collegamento allo stadio base LX.1290. Proseguite stagnando i due condensato-

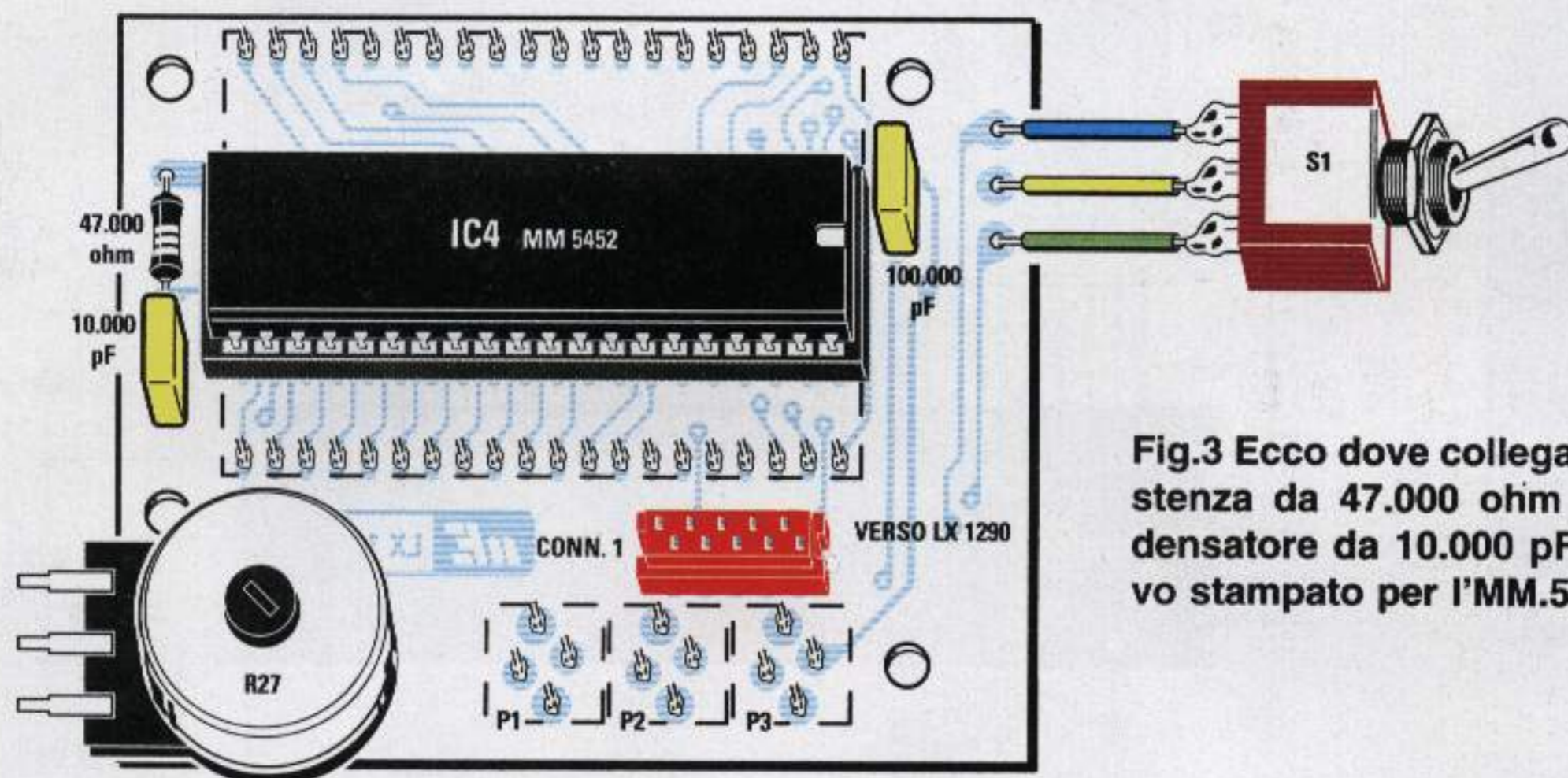
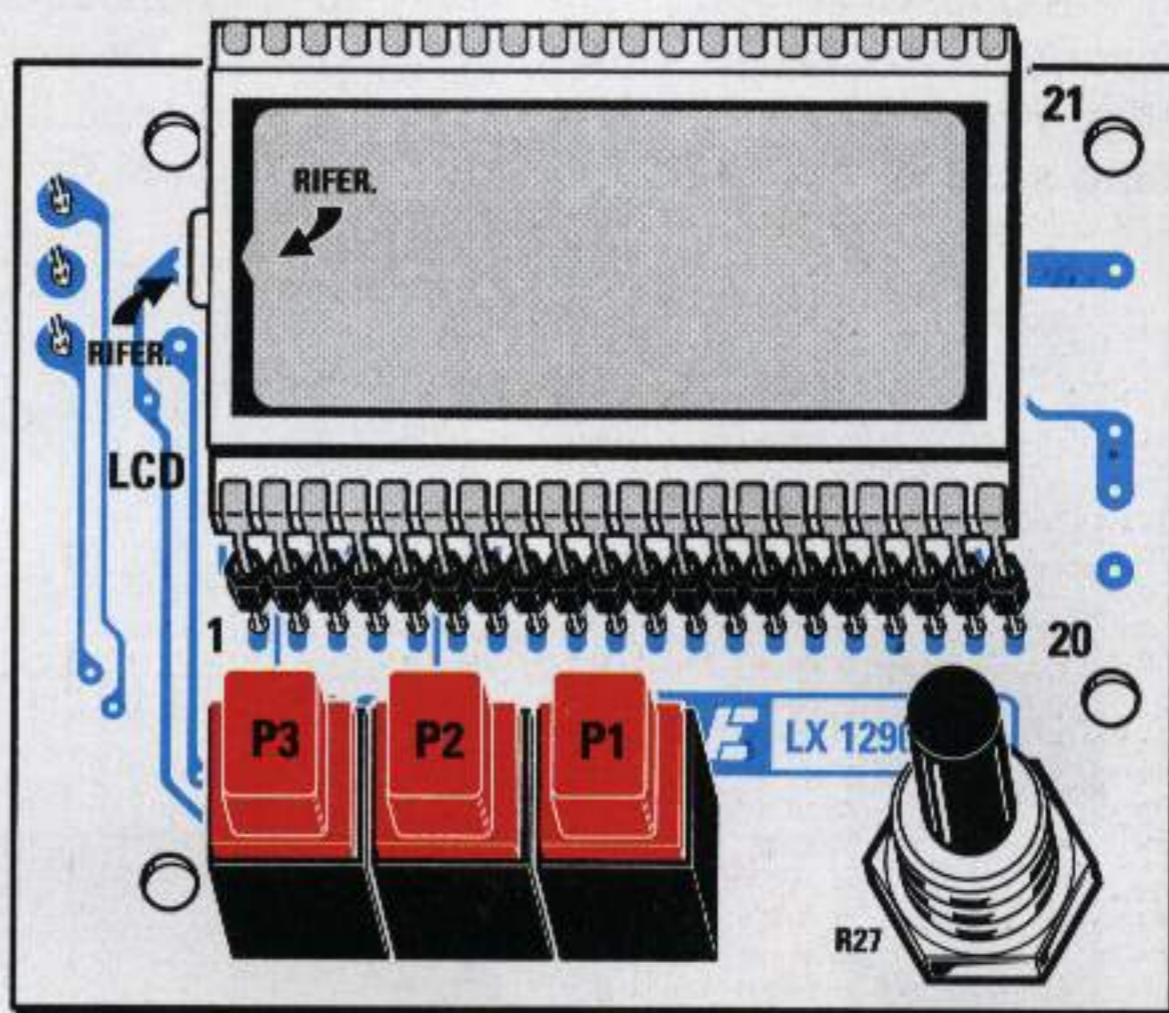


Fig.3 Ecco dove collegare la resistenza da 47.000 ohm e il condensatore da 10.000 pF sul nuovo stampato per l'MM.5452.

Fig.4 La posizione dei pulsanti e del potenziometro non cambia rispetto allo stampato precedente, quindi il lettore potrà seguire tutte le istruzioni riportate dettagliatamente nella rivista N.188.



ri poliesteri, la resistenza ed il potenziometro lineare **R27**, come visibile in fig.3.

Dal lato opposto del circuito stampato (vedi fig.4) vanno montati i due connettori femmina **20 poli**, che utilizzerete come zoccolo per il display **LCD**, e i tre pulsanti **P3-P2-P1**.

Completato il montaggio, innestate nel suo zoccolo l'integrato **MM.5453** rivolgendo la sua tacca di riferimento a forma di **U** verso destra e, dal lato opposto dello stampato, inserite nei due connettori il display **LCD**, controllando attentamente che qualche piedino non rimanga fuori dallo zoccolo perché si è ripiegato.

Prima di inserire il display controllate che la sua **tacca** di riferimento, costituita da una piccola **goccia** in **vetro**, risulti rivolta verso sinistra, diversamente il display non si accenderà.

Per far entrare i piedini del display nei connettori bisogna esercitare una certa pressione sui lati dei terminali. Attenzione a **non** pressarlo con forza al centro del vetro, perché potreste spezzarlo. Non pretendete che i suoi terminali entrino totalmente dentro i connettori; 2 millimetri è infatti una lunghezza sufficiente per stabilire il collegamento.

Per finire stagnate tre spezzoni di filo che collegheranno il deviatore a tre posizioni **S1** al circuito.

#### COSTO di REALIZZAZIONE

Anche con questa modifica, che prevede l'utilizzazione di un nuovo stampato siglato **LX.1290D/N** e dell'integrato **MM.5452**, il costo del kit rimane invariato (vedi rivista N.188).